



(12) 发明专利

(10) 授权公告号 CN 101626029 B

(45) 授权公告日 2015. 02. 18

(21) 申请号 200910151056. 6

(22) 申请日 2009. 07. 09

(30) 优先权数据

10-2008-0067829 2008. 07. 11 KR

(73) 专利权人 三星显示有限公司

地址 韩国京畿道

(72) 发明人 李大宇 权度县 金大宇

(74) 专利代理机构 北京德琦知识产权代理有限公司

11018

代理人 徐江华 王珍仙

[0028]-[0041] 段、[0085]、[0087] 段以及附图 1.

CN 1592520 A, 2005. 03. 09, 全文.

JP 2005227519 A, 2005. 08. 25, 全文.

CN 1723482 A, 2006. 01. 18, 全文.

CN 1423513 A, 2003. 06. 11, 全文.

审查员 刘博

(51) Int. Cl.

H01L 27/32 (2006. 01)

H01L 21/84 (2006. 01)

H01L 51/52 (2006. 01)

H01L 51/56 (2006. 01)

(56) 对比文件

JP 2007287346 A, 2007. 11. 01, 说明书第

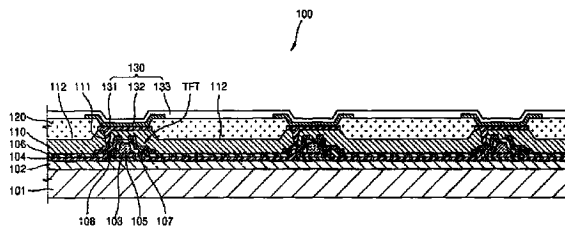
权利要求书2页 说明书8页 附图4页

(54) 发明名称

有机发光二极管显示器及其制造方法

(57) 摘要

本发明提供一种有机发光二极管 (OLED) 显示器和制造该有机发光二极管显示器的方法, OLED 显示器包括基板、在所述基板上的至少一个薄膜晶体管 (TFT)、覆盖至少一个 TFT 并具有通孔和槽的绝缘层、在所述绝缘层上并通过所述通孔与至少一个所述 TFT 电连接的第一电极、在所述第一电极和所述槽上的具有使所述第一电极暴露的开口的像素界定层、通过所述开口与所述第一电极电连接的包括有机发光层的中间层、以及所述中间层上的第二电极。有机发光层和像素界定层之间的台阶由于一部分像素界定层填充槽而减小, 所以有机发光层可易于在开口中形成。



1. 一种有机发光二极管显示器,包括:
基板;
在所述基板上的至少一个薄膜晶体管;
绝缘层,覆盖所述至少一个薄膜晶体管并具有通孔和槽,且所述槽在两个相邻的薄膜晶体管之间延伸;
第一电极,在所述绝缘层上并通过所述通孔与所述至少一个薄膜晶体管电连接;
像素界定层,在第一电极和所述槽上,具有使第一电极暴露的开口,且一部分所述像素界定层填充所述槽;
中间层,在所述开口内与第一电极电连接并延伸至像素界定层的顶表面,包括有机发光层;以及
在所述中间层上的第二电极,
其中,所述槽形成为与所述通孔分离,从而所述槽不与所述通孔重叠。
2. 如权利要求 1 所述的有机发光二极管显示器,其中在两个相邻薄膜晶体管之间有多个所述槽。
3. 如权利要求 1 所述的有机发光二极管显示器,其中所述槽具有 $0.5\mu\text{m} \sim 1.5\mu\text{m}$ 的深度。
4. 如权利要求 1 所述的有机发光二极管显示器,其中所述槽在所述绝缘层上水平延伸。
5. 一种制造有机发光二极管显示器的方法,所述方法包括:
制备基板;
在所述基板上形成至少一个薄膜晶体管;
形成绝缘层以覆盖所述至少一个薄膜晶体管;
在所述绝缘层中形成通孔和槽,且所述槽在两个相邻的薄膜晶体管之间延伸;
在所述绝缘层上形成第一电极并通过所述通孔与所述至少一个薄膜晶体管电连接;
在所述第一电极和所述槽上形成像素界定层,所述像素界定层具有使所述第一电极暴露的开口,且一部分所述像素界定层填充所述槽;
在所述开口内形成与所述第一电极电连接并延伸至像素界定层的顶表面的中间层,所述中间层包括有机发光层;以及
在所述中间层上形成第二电极,
其中,所述槽形成为与所述通孔分离,从而所述槽不与所述通孔重叠。
6. 如权利要求 5 所述的制造有机发光二极管显示器的方法,其中所述中间层用热转印法形成。
7. 如权利要求 5 所述的制造有机发光二极管显示器的方法,其中所述通孔和所述槽用单个掩模同时进行图案化。
8. 如权利要求 5 所述的制造有机发光二极管显示器的方法,其中在两个相邻薄膜晶体管之间形成多个所述槽。
9. 如权利要求 5 所述的制造有机发光二极管显示器的方法,其中所述槽形成为在所述绝缘层上水平延伸。
10. 如权利要求 5 所述的制造有机发光二极管显示器的方法,其中所述槽具有

0.5 μm \sim 1.5 μm 的深度。

有机发光二极管显示器及其制造方法

技术领域

[0001] 本发明涉及一种有机发光二极管 (OLED) 显示器及其制造方法,更具体地,涉及一种能够易于形成有机发光层的 OLED 显示器。

背景技术

[0002] 近年来,常规的显示器已被便携式薄平板显示器所取代。由于有机或无机发光显示器提供宽视角和良好的对比度并具有快速的响应速度,所以有机或无机发光显示器的自发光显示器比其它平板显示器具有优势。因此,有机或无机发光显示器作为下一代显示器已引起人们的关注。特别是包括由有机材料形成的发光层的 OLED 显示器在提供彩色图像的同时,相比无机发光显示器具有更好的亮度、更低的驱动电压以及更快的响应时间。

[0003] OLED 显示器包括具有与有机发光层相连的阴极和阳极的有机发光装置。当在阴极和阳极之间施加电压时,通过与阴极和阳极连接的有机发光层得到可见光。由于电荷通过阴极和阳极供给有机发光层,所以有机发光层与阴极或阳极之间的接触影响 OLED 显示装置的光学性能。

发明内容

[0004] 本发明的实施方式涉及一种 OLED 显示器及其制造方法。

[0005] 实施方式的特征在于提供一种能够使有机发光层易于形成的 OLED 显示器。

[0006] 实施方式的另一特征在于提供一种通过防止有机发光层和第一电极之间出现任何分离空间而使图像质量优异的 OLED 显示器。

[0007] 上述的至少一个和其它特征及优点可通过提供一种 OLED 显示器来实现,所述 OLED 显示器包括基板、在基板上的至少一个薄膜晶体管 (TFT)、覆盖至少一个 TFT 并具有通孔和槽的绝缘层、在绝缘层上通过通孔与至少一个 TFT 电连接的第一电极、在第一电极和槽上的具有使第一电极暴露的开口的像素界定层、通过开口与第一电极电连接的包括有机发光层的中间层、以及在中间层上的第二电极。

[0008] 因此,实施方式的又一个特征在于提供一种一部分像素界定层可填充槽的 OLED 显示器。

[0009] 槽可位于两个相邻 TFT 之间。

[0010] 多个槽可位于两个相邻 TFT 之间。

[0011] 槽可具有约 $0.5\ \mu\text{m}$ ~ 约 $1.5\ \mu\text{m}$ 的深度。

[0012] 槽可在绝缘层上水平延伸。

[0013] 上述的至少一个和其它特征及优点也可通过提供一种制造 OLED 显示器的方法来实现,所述方法包括制备基板;在基板上形成至少一个 TFT;形成绝缘层以覆盖至少一个 TFT;在绝缘层中形成通孔和槽;在绝缘层上形成第一电极并通过通孔与至少一个 TFT 电连接;在第一电极上形成像素界定层,所述像素界定层具有使第一电极暴露的开口;通过开口形成与第一电极电连接的中间层,所述中间层包括有机发光层;以及在中间层上形成第

二电极。

- [0014] 中间层可用热转印法形成。
- [0015] 通孔和槽可使用单个掩模同时形成图案。
- [0016] 一部分像素界定层可填充槽。
- [0017] 槽可在两个相邻 TFT 之间形成。
- [0018] 多个槽可在两个相邻 TFT 之间形成。
- [0019] 槽可在绝缘层上水平延伸。
- [0020] 槽可具有约 $0.5\ \mu\text{m}$ ~ 约 $1.5\ \mu\text{m}$ 的深度。

附图说明

[0021] 通过参照附图详细说明示例性实施方式,本发明的以上和其它特征和优点对本领域普通技术人员来说将变得更显而易见,其中:

[0022] 图 1 示出了根据实施方式的 OLED 显示器的横截面示意图;和

[0023] 图 2 ~ 9 示出了根据实施方式制造 OLED 显示器的方法中的各阶段的横截面示意图。

具体实施方式

[0024] 2008 年 7 月 11 日在韩国知识产权局申请的题目为“Organic LightEmitting Display Apparatus and Method of Manufacturing the Same”的韩国专利申请 10-2008-0067829,其全部内容通过引用合并于此。

[0025] 以下将参照附图更完整地说明示例性实施方式,但它们可以以不同方式实施,并不应该解释为限于在此所述的实施方式。更具体地,提供这些实施方式,使得本公开充分而完整,并将本发明的范围完全地传递给本领域技术人员。

[0026] 在附图中,为了说明清楚,可将层和区域的尺寸放大。还应该理解的是,当层或元件被称为“在另一层或基板之上”时,它可以直接位于另一层或基板之上,或者也可存在插入层。另外,应该理解的是,当层被称为“在另一层之下”时,它可以直接位于其下,或者也可以存在一层或多层插入层。此外,还应该理解的是,当层被称为位于两层“之间”时,它可以是这两层之间仅有的一层,或者也可存在一层或更多层插入层。在全文中,相同的附图标记指代相同的元件。

[0027] 下文将通过参照附图说明本发明的示例性实施方式来详细说明本发明。

[0028] 图 1 说明根据实施方式的 OLED 显示器 100 的横截面示意图。OLED 显示器 100 可包括基板 101、薄膜晶体管 (TFT)、绝缘层 110、有机发光装置 130 和像素界定层 120。有机发光装置 130 可包括第一电极 131、中间层 132 和第二电极 133。

[0029] 基板 101 可由具有主成分 SiO_2 的透明玻璃材料形成。用于形成基板 101 的材料不限于透明玻璃,还可为透明塑料材料。透明塑料材料可以是绝缘有机材料,绝缘有机材料可包括聚醚砜 (PES)、聚丙烯酸酯 (PAR)、聚醚酰亚胺 (PEI)、聚萘二甲酸乙二醇酯 (PEN)、聚对苯二甲酸乙二醇酯 (PET)、聚苯硫醚 (PPS)、聚烯丙基化物 (polyallylate)、聚酰亚胺、聚碳酸酯 (PC)、三乙酸纤维素 (TAC) 和乙酸丙酸纤维素 (CAP) 中的至少一种。

[0030] 在向基板 101 实现图像的底发光型 OLED 显示器中,基板 101 可由透明材料形成。

在向基板 101 相对方向实现图像的顶发光型 OLED 显示器中,基板 101 可不要求由透明材料形成。也就是说,基板 101 可由金属层形成,例如金属箔。在这种情况下,基板 101 可包括铁、铬、锰、镍、钛、钼、不锈钢 (SUS)、因瓦合金、因科内尔镍合金或科瓦合金中的至少一种,但不限于此。

[0031] 缓冲层 102 可形成在基板 101 上以使基板 101 光滑并防止杂质渗入基板 101 中。缓冲层 102 可由 SiO_2 和 / 或 SiN_x 形成。

[0032] TFT 可形成在缓冲层 102 上。对于每个像素可形成至少一个 TFT 并与有机发光装置 130 电连接。为便于说明,图 1 中示出了三个 TFT,但实施方式不限于此。

[0033] 具体地,具有预定图案的有源层 103 可形成在缓冲层 102 上。有源层 103 可由无机半导体或有机半导体形成,并可包括源区、漏区和沟道区,无机半导体例如为非晶硅或多晶硅。

[0034] 源区和漏区可通过用杂质掺杂非晶硅或多晶硅形成的有源层 103 来形成。例如,有源层 103 可用第 III 族的元素硼掺杂,从而形成 p- 型半导体。有源层 103 可用第 V 族元素氮掺杂,从而形成 n- 型半导体。

[0035] 栅绝缘层 104 可形成在有源层 103 上。栅绝缘层 104 可由有机材料或无机材料形成,例如 SiN_x 或 SiO_2 , 并可使有源层 103 与栅极 105 绝缘。

[0036] 栅极 105 可形成在栅绝缘层 104 的预定部分上。栅极 105 可由金属或金属合金形成,例如 Au、Ag、Cu、Ni、Pt、Pd、Al、Mo、Al-Nd 合金或 Mo-W 合金,但不限于此。也就是说,考虑例如与相邻层的附着力、叠层的表面平整性、电阻、可塑性等各种因素之后,栅极 105 可由多种材料形成。栅极 105 可与对 TFT 提供开 / 关信号栅线 (未示出) 连接。

[0037] 内层绝缘层 106 可形成在栅极 105 上。内层绝缘层 106 可具有使有源层 103 部分暴露的接触孔。接触孔可通过部分蚀刻内层绝缘层 106 和栅绝缘层 104 而形成。源极 107 和漏极 108 可通过接触孔分别与有源层 103 的源区和漏区接触。源极 107 和漏极 108 可由金属、或者两种或更多种金属组成的金属合金形成,金属例如为 Au、Pd、Pt、Ni、Rh、Ru、Ir、Os、Al、Mo, 金属合金例如为 Al-Nd 合金或 Mo-W 合金,但不限于此。

[0038] TFT 可由绝缘层 110 保护。绝缘层 110 可以是无机绝缘层和 / 或有机绝缘层。无机绝缘层可包括 SiO_2 、 SiN_x 、 SiON 、 Al_2O_3 、 TiO_2 、 Ta_2O_5 、 HfO_2 、 ZrO_2 、BST、PZT 等。有机绝缘层可包括普通聚合物 (例如 PMMA 或 PS)、含酚基的聚合物衍生物、丙烯酸类聚合物、亚胺类聚合物、芳基醚类聚合物、酰胺类聚合物、氟类聚合物、对二甲苯类聚合物、乙烯醇类聚合物或它们的共混物。绝缘层 110 可形成为包括无机绝缘层和有机绝缘层的复合叠层。

[0039] 尽管未示出,但绝缘层 110 可具有多层结构。也就是说,绝缘层 110 可包括覆盖 TFT 的钝化层和形成在钝化层上的平整层。钝化层可由用于形成绝缘层 110 的材料形成,而平整层可由丙烯酸类聚合物等形成。如果绝缘层 110 由多个层形成,槽 112 可形成在为上绝缘层的平整层上。

[0040] 除了槽 112 外,绝缘层 110 可具有通孔 111。形成通孔 111 以使 TFT 暴露。参照图 1,漏极 108 可通过通孔 111 暴露。

[0041] 槽 112 可用常规蚀刻法形成在绝缘层 110 上。槽 112 可具有预定深度,使得槽 112 不会暴露 TFT。槽 112 的深度大于约 $0.5 \mu\text{m}$ 。如果槽 112 的深度小于约 $0.5 \mu\text{m}$, 填充在槽 112 中的一部分像素界定层会减少。

[0042] 槽 112 的深度可小于约 $1.5\ \mu\text{m}$ 。如果槽 112 的深度大于约 $1.5\ \mu\text{m}$ ，槽 112 会影响形成在绝缘层 110 下面的 TFT。

[0043] 参照图 1，槽 112 可形成在相邻 TFT 之间。如图 1 所示，单个槽 112 可形成在两个相邻的 TFT 之间。但是，多个槽 112 可形成在相邻 TFT 之间。

[0044] 槽 112 的顶部可以是各种形状，例如四边形、圆形等。尽管在图 1 中槽 112 的底表面表示为平的，但槽 112 的底表面不限于此，并可具有各种形状。也就是说，可在槽 112 的底部表面上形成凹凸。

[0045] 有机发光装置 130 的阳极，第一电极 131 可形成在绝缘层 110 上。第一电极 131 可填充通孔 111，从而与 TFT、例如漏极 108 直接接触。

[0046] 像素界定层 120 可用绝缘材料形成在第一电极 131 上以覆盖第一电极 131。在像素界定层 120 中可形成开口以使第一电极 131 暴露。有机发光装置 130 的中间层 132 可形成在通过开口暴露的第一电极 131 上，例如覆盖在像素界定层 120 上形成的开口。中间层 132 可沿着开口、例如包括其侧边形成，并可延伸至像素界定层 120 的顶部。然后，可形成有机发光装置 130 的阴极，第二电极 133 以覆盖所有像素，例如覆盖像素界定层 120 和中间层 132。

[0047] 在朝向第二电极 133 实现图像的顶发光型 OLED 显示器中，第一电极 131 可形成为反射电极，且第二电极 133 可形成为透明电极。用作第一电极 131 的反射电极可由例如 Ag、Mg、Al、Pt、Pd、Au、Ni、Nd、Ir、Cr、Li、Ca 或它们的化合物形成以形成反射层。

[0048] 用作第二电极 133 的透明电极可通过沉积低功函的材料来形成，然后用透明导电材料形成辅助电极层或汇流电极线，低功函的材料例如为 Ag、Mg、Al、Pt、Pd、Au、Ni、Nd、Ir、Cr、Li、Ca 或它们的化合物，透明导电材料例如为 ITO 、 IZO 、 ZnO 或 In_2O_3 。

[0049] 在双侧发光型 OLED 显示器中，第一电极 131 和第二电极 133 都可形成为透明电极。

[0050] 在朝向基板 101 实现图像的底发光型 OLED 显示器中，第一电极 131 可形成为透明电极，且第二电极 133 可形成为反射电极。第一电极 131 可由高功函的材料形成，例如 ITO 、 IZO 、 ZnO 或 In_2O_3 ，第二电极 133 可由低功函的材料形成，例如 Ag、Mg、Al、Pt、Pd、Au、Ni、Nd、Ir、Cr、Li 或 Ca。第一电极 131 可以是阴极，而第二电极 133 可以是阳极。

[0051] 第一电极 131 和第二电极 133 的材料不限于上述材料，且第一电极 131 和第二电极 133 可由导电有机材料或包括例如为 Ag、Mg 或 Cu 的导电颗粒的导电浆料形成。当使用导电浆料时，第一电极 131 和第二电极 133 可通过用喷墨印刷来印刷导电浆料，然后烘烤导电浆料而形成。另外，第一电极 131 和第二电极 133 的极性可改变。例如，第一电极 131 可以是阳极，而第二电极 133 可以是阴极。

[0052] 像素界定层 120 可形成在槽 112 上以填充槽 112。因为部分像素界定层 120 填充了槽 112，由此第一电极 131 与像素界定层 120 之间的台阶、即第一电极 131 的顶表面与像素界定层 120 的顶表面之间的距离可减小。

[0053] 插入第一电极 131 和第二电极 133 之间的中间层 132 可包括发出可见光的有机发光层。中间层 132 可通过第一电极 131 和第二电极 133 的电作用而发光。

[0054] 中间层 132 可通过像素界定层 120 的开口形成在第一电极 131 上。也就是说，中间层 132 可形成在通过像素界定层 120 的开口暴露的第一电极 131 上，并沿着开口侧边形

成。而且,中间层 132 可延伸至像素界定层 120 的顶表面。

[0055] 中间层 132 和第一电极 131 之间的接触会影响有机发光装置 130 的发光性能。也就是说,如果在中间层 132 和第一电极 131 之间的接触区存在任何分离空间,对应于该分离空间的区域会具有低发光效率。因此,这些区域会残留为非发光区域或低亮度区域,并会降低包括这些区域的像素发光性能。

[0056] 特别会在开口的边缘部分产生这种问题。即,分离空间会在像素界定层 120 开口区域中产生,在开口区域中,第一电极 131 与像素界定层 120 接触,例如开口的各个底角。在这些区域中,中间层 132 不会与第一电极 131 进行适当的接触,并会在两者之间具有分离空间。

[0057] 由于中间层 132 可形成在第一电极 131 和像素界定层 120 上,即形成在具有不同高度的两部件上,中间层 132 会具有台阶。该台阶为一部分形成在第一电极 131 上的中间层 132 与一部分形成在像素界定层 120 上的中间层 132 之间的距离。中间层 132 由于此台阶而会弯曲。中间层 132 的弯曲部分可形成在像素界定层 120 的开口中的第一电极 131 和像素界定层 120 之间的接触区域。因为在中间层 132 弯曲时,与第一电极的接触质量会变差,由此中间层 132、特别是弯曲部分,会与第一电极 131 分开。

[0058] 随着第一电极 131 和像素界定层 120 之间的台阶、即第一电极 131 的顶表面和像素界定层 120 顶表面之间的距离增加,像素界定层 132 和第一电极 131 之间的接触质量进一步变差,像素的发光性能会更降低。

[0059] 为了克服这种问题,可想到减少像素界定层 120 整体厚度的方法。但由于用于形成像素界定层 120 的材料性能,当减少像素界定层 120 的厚度时,难以保持均匀厚度。而且,如果像素界定层 120 的厚度变得太薄,像素界定层 120 的绝缘性能会降低。

[0060] 根据当前实施方式,槽 112 可形成在绝缘层 110 上。像素界定层 120 可形成在槽 112 上。像素界定层 120 的有效部分可填充槽 112。像素界定层 120 的有效部分可以是至少约 $0.5\mu\text{m}$ ~ 小于约 $1.5\mu\text{m}$ 的部分。不会是整个像素界定层 120 填充槽 112。

[0061] 通过使用槽 112,即使像素界定层 120 的整体厚度不会减小,第一电极 131 和像素界定层 120 之间的台阶、即第一电极 131 的顶表面和像素界定层 120 的顶表面之间的距离也会减小。因而,中间层 132 的台阶也会减小。也就是说,第一电极 131 上的中间层 132 的顶表面和像素界定层 120 上的中间层 132 的顶表面之间的高度差会减小。

[0062] 由于用于形成像素界定层 120 的材料用量在本发明中没有明显改变,所以像素界定层 120 的整体厚度也不会改变。因此,像素界定层 120 的绝缘性能和介电性能不会降低。此外,由于像素界定层 120 的厚度不减小,易于保持像素界定层 120 的厚度均匀性,从而防止中间层 132 和第一电极 131 之间接触质量变差。

[0063] 中间层 132 可由有机材料形成。如果中间层 132 的有机发光层由低分子量有机材料形成,中间层 132 可包括相对于有机发光层在朝向第一电极 131 的方向上依次堆叠的空穴传输层 (HTL) 和空穴注入层 (HIL),还可包括相对于有机发光层在朝向第二电极 133 的方向上依次堆叠的电子传输层 (ETL) 和电子注入层 (EIL)。此外,如果需要,可在中间层 132 中形成各种附加层。用于形成中间层 132 的有机材料可以是铜酞菁 (CuPc)、N,N'-二(萘-1-基)-N,N'-二苯基-联苯胺 (NPB)、三-8-羟基喹啉铝 (Alq3) 等。

[0064] 如果中间层 132 的有机发光层由高分子量有机材料形成,中间层 132 可只包括

相对于有机发光层在朝向第一电极 131 的方向上的空穴传输层 (HTL)。聚合物 HTL 可由聚-(2,4)-亚乙基-二羟基噻吩 (PEDOT)、聚苯胺 (PANI) 等形成,并可用喷墨印刷法或旋涂法形成在第一电极 131 上。聚合物有机发光层可由 PPV、可溶性 PPV、氰基-PPV、聚芴等形成。彩色图案可用常规方法形成,例如喷墨印刷法、旋涂法或激光热转印法 (thermal transfer method with a laser)。

[0065] 密封元件 (未示出) 可形成为面对基板 101 表面。密封元件可保护有机发光装置 130 不受外部湿气或氧气侵蚀,且可由透明材料形成。密封元件可以是玻璃基板、塑料基板、或者包括有机和无机材料的多层结构。

[0066] 图 2 ~ 9 说明了根据实施方式制造 OLED 显示器的方法中各阶段的横截面示意图。

[0067] 特别是根据图 2 ~ 9 制造 OLED 显示器的方法可用于图 1 所示的 OLED 显示器。但是,该方法不限于此。为了便于说明,在此将说明制造图 1 的 OLED 显示器 100 的方法。

[0068] 参照图 2, TFT 可形成在基板 101 上,可形成绝缘层 110 以保护 TFT。为了便于说明,图 2 仅示出了一个 TFT。但本实施方式不限于此,且可在基板 101 上形成多个 TFT。

[0069] 特别是缓冲层 102 可形成在基板 101 上,且有源层 103 可形成在缓冲层 102 上。栅绝缘层 104 可形成在有源层 103 上,且栅极 105 可形成在栅绝缘层 104 上。可形成内层绝缘层 106 以覆盖栅极 105。源极 107 和漏极 108 可通过内层绝缘层 106 上形成的接触孔与有源层 103 连接。参照图 1,以上已说明了用于形成这些层的材料,因而省略它们的详细说明。

[0070] TFT 可由绝缘层 110 保护。参照图 1,绝缘层 110 可由上述各种绝缘材料形成。

[0071] 参照图 3,通孔 111 和槽 112 可形成在绝缘层 110 上。通孔 111 可形成为暴露 TFT,例如漏极 108。

[0072] 槽 112 可形成为具有适宜深度 t_1 。槽 112 的深度 t_1 可大于约 $0.5\mu\text{m}$ 。如果槽 112 的深度 t_1 小于约 $0.5\mu\text{m}$,填充在槽 112 中的部分像素界定层 120 会太低。

[0073] 此外,槽 112 的深度 t_1 可小于约 $1.5\mu\text{m}$ 。如果槽 112 的深度 t_1 大于约 $1.5\mu\text{m}$,形成在绝缘层下方的 TFT 会受影响。

[0074] 尽管未示出,但槽 112 可在两个相邻 TFT 之间形成,例如在绝缘层 110 上水平延伸。此外,可在相邻 TFT 之间形成多个槽 112。

[0075] 槽 112 和通孔 111 可独立进行图案化,或可使用单个掩模板同时进行图案化。为了使槽 112 和通孔 111 同时进行图案化,可使用具有与槽 112 相对应的中间色图案的掩模。槽 112 的顶表面可形成具有各种形状,例如四边形、圆形等。槽 112 的底表面可以是平的或不平的,例如凹凸的。

[0076] 参照图 4,可形成第一电极 131 以通过通孔 111 与漏极 108 连接。第一电极 131 可用光刻法以预定图案形成。在无源矩阵 (PM) 型 OLED 显示器中,第一电极 131 可以以条形图案形成。在有源矩阵 (AM) 型 OLED 显示器中,可形成第一电极 131 以对应像素。第一电极 131 可通过通孔 111 与漏极 108 连接。

[0077] 参照图 1,以上已说明了用于形成第一电极 131 的材料和第一电极 131 的构造,从而将省略它们的详细说明。

[0078] 参照图 5,像素界定层 120 可形成在第一电极 131 上。用于形成像素界定层 120 的材料用量可以为,例如与常规用量相同。一部分像素界定层 120 可填充槽 112。由于一部分

像素界定层 120 填充槽 112, 所以第一电极 131 和像素界定层 120 之间的台阶、即第一电极 131 的顶表面和像素界定层 120 的顶表面之间的距离 t_3 可明显减小。例如, 第一电极 131 和像素界定层 120 之间的台阶至少可减少距离 t_1 、即槽 112 的深度。此外, 距离 t_3 可以是第一电极 131 顶表面和由像素界定层 120 顶表面引出的线之间的距离。

[0079] 像素界定层 120 可具有整体厚度 t_2 。因为用于形成像素界定层 120 的材料量未减少, 所以像素界定层 120 的厚度 t_2 可以是, 例如与常规像素界定层的厚度相近。

[0080] 参照图 6, 中间层 132 可形成在通过像素界定层 120 的开口而暴露的第一电极 131 上。中间层 132 可包括有机发光层。因为第一电极 131 和像素界定层 120 之间的距离 t_3 减小, 所以中间层 132 的台阶 t_4 、即形成在第一电极 131 上的中间层 132 的顶表面和形成在像素界定层 120 上的中间层 132 的顶表面之间的高度差会减小。

[0081] 由于台阶 t_4 减小, 中间层 132 可容易地在开口的弯曲区域与第一电极 131 接触, 例如在像素界定层 120 和第一电极 131 相接的区域与第一电极 131 接触, 并可防止与第一电极 131 分离。

[0082] 特别是如果中间层 132 用热转印法形成, 则可进一步增强防止中间层 132 与第一电极 131 分离的作用。图 7 表示用热转印法形成中间层 132 的横截面示意图。

[0083] 在形成像素界定层 120 之后, 用于热转印的热源 180 和供体膜 190 可布置在像素界定层 120 之上。

[0084] 热源 180 可包括激光辐射装置。热源 180 可进一步包括掩模 (未示出) 和透镜 (未示出) 以对所需区域辐射激光束。

[0085] 供体膜 190 可包括基膜 191 和光热转换层 192。作为转印层的中间层 132 可附在供体膜 190 的底表面上。

[0086] 热源 180 可对供体膜 190 的顶表面辐射激光束。然后, 作为转印层的中间层 132 可与供体膜 190 分离并被转印至第一电极 131 上。使用掩模 (未示出) 可将中间层 132 转印至第一电极 131 的所需区域。

[0087] 通常, 当用热转印法转印中间层 132 时, 中间层 132 中会存在与第一电极 131 分离的区域。特别是因为中间层 132 在其弯曲的开口边缘可与第一电极分离, 这种现象被称作边缘开口。

[0088] 边缘开口可能是由于第一电极 131 和像素界定层 120 之间的台阶引起。由于此台阶, 中间层 132 会弯曲。在中间层 132 弯曲的区域, 中间层 132 不能完全地转印到第一电极 131 上, 并会与第一电极 131 分离。

[0089] 但根据本实施方式, 当用热转印法形成中间层 132 时, 通过减小中间层 132 的台阶可防止中间层 132 与第一电极 131 分离。

[0090] 图 8 表示图 7 的 A 部分的放大图。参照图 8, 中间层 132 可包括底 132a、弯曲 132b 和侧面 132c。有机发光装置 130 的发光性能受与第一电极 131 接触的底 132a 和中间层 132 的弯曲 132b 影响。

[0091] 通常, 当用热转印法形成中间层 132 时, 由于第一电极 131 和像素界定层 120 之间的台阶, 中间层 132、特别是中间层 132 的弯曲 132b 经常与第一电极 131 分离, 使有机发光装置 130 的发光性能不能满足要求。

[0092] 根据本实施方式, 即使用热转印法形成中间层 132 的弯曲 132b, 但底 132a 和弯曲

132b 也不会与第一电极 131 分离,从而如图 8 所示,可容易地附于其上。

[0093] 根据本实施方式,第一电极 131 和像素界定层 120 之间的台阶通过在绝缘层 110 上形成槽 112 可明显减小,由此会减小中间层 132 的台阶。因此,中间层 132 可易于转印到第一电极 131 上并不会与第一电极 131 具有任何分离的空间。

[0094] 参照图 9,第二电极 133 可形成在中间层 132 上。参照图 1,以上已说明了用于形成中间层 132 和第二电极 133 的材料,从而省略它们的详细说明。

[0095] 密封元件(未示出)可形成为面对基板 101 的表面。密封元件可保护有机发光装置 130 不受外部湿气或氧气影响,并可由透明材料形成。因此,密封元件可以是玻璃基板、塑料基板、或者包括有机材料和无机材料的多层结构。

[0096] 在根据本实施方式的 OLED 显示器及制造该 OLED 显示器的方法中,可减小有机发光层和像素界定层之间的台阶,从而有机发光层可易于形成在开口中,由此图像质量得到改善。

[0097] 此处已公开了示例性实施方式,尽管使用了具体术语,但使用它们应解释为普通常识和描述性常识,并不用于限制目的。因此,本领域普通技术人员应理解的是,可在形式和详细内容上进行各种改变而不背离所附权利要求中所述的本发明的精神和范围。

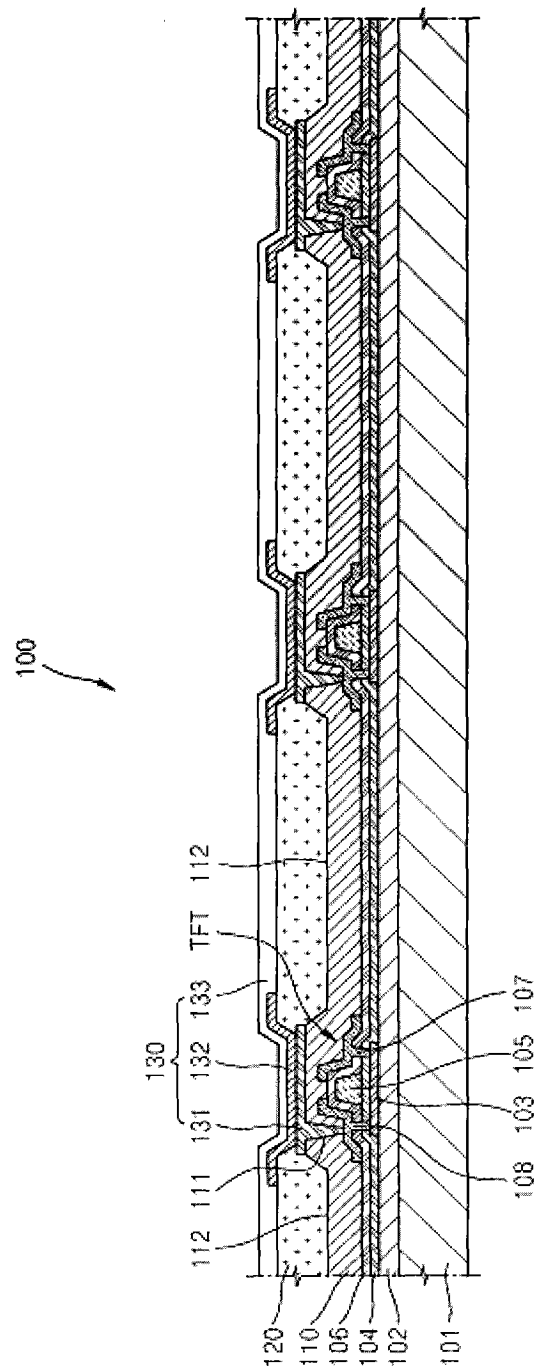


图 1

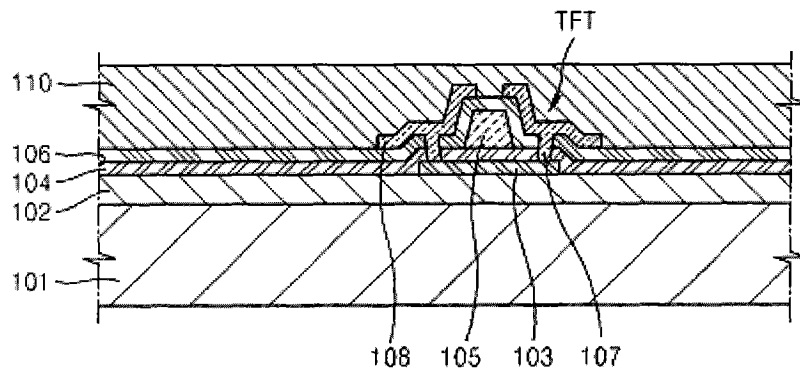


图 2

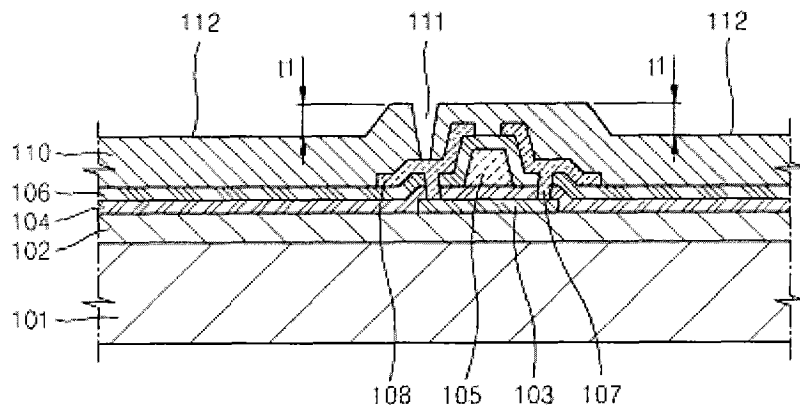


图 3

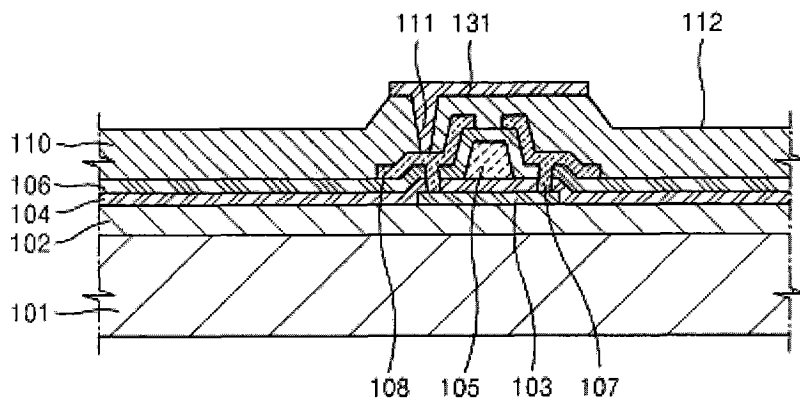


图 4

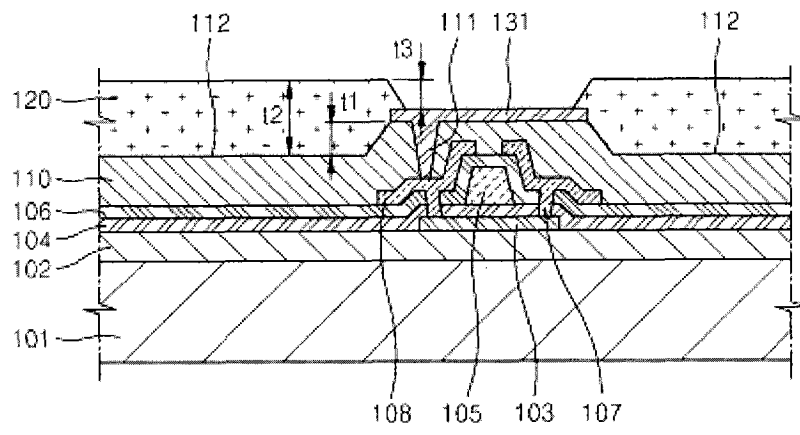


图 5

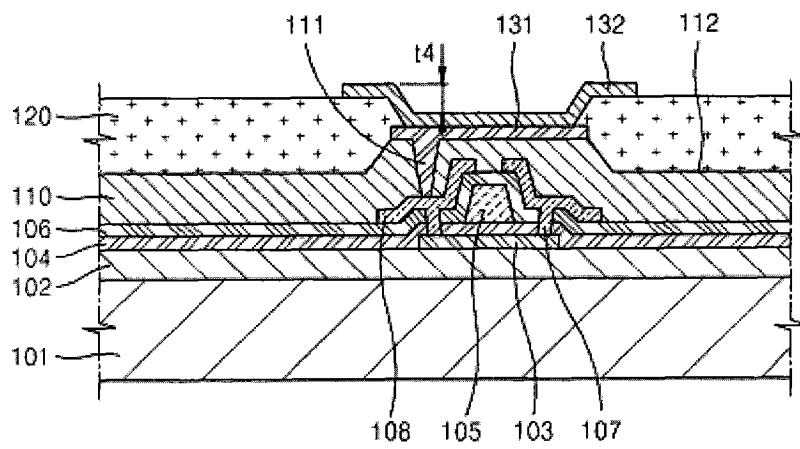


图 6

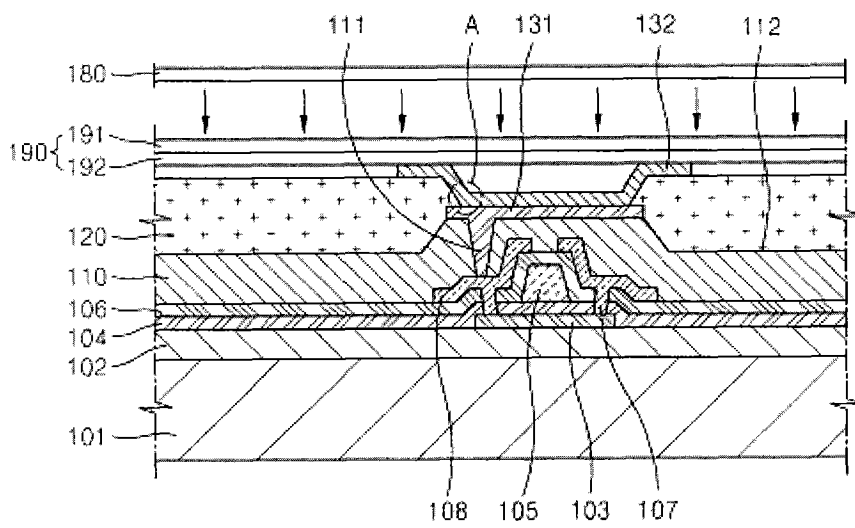


图 7

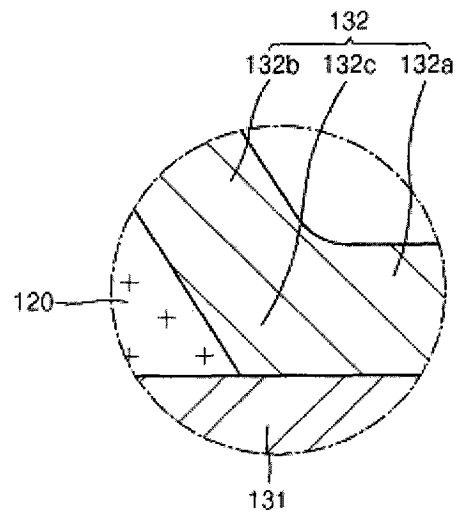


图 8

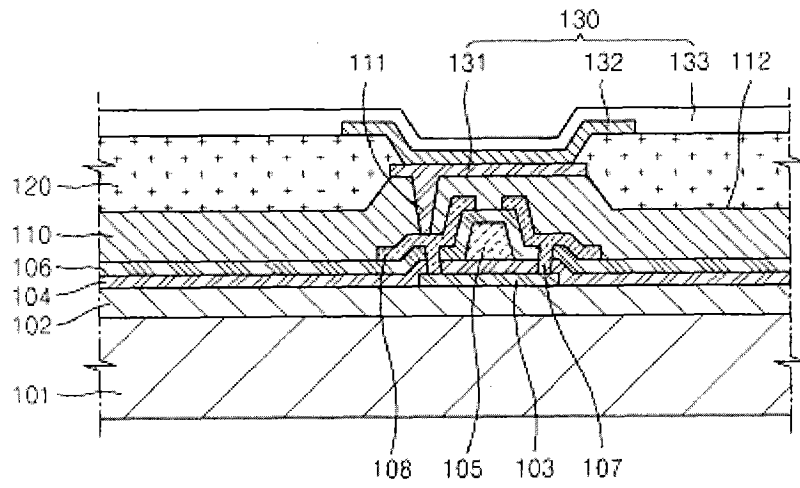


图 9

专利名称(译)	有机发光二极管显示器及其制造方法		
公开(公告)号	CN101626029B	公开(公告)日	2015-02-18
申请号	CN200910151056.6	申请日	2009-07-09
[标]申请(专利权)人(译)	三星显示有限公司		
申请(专利权)人(译)	三星移动显示器株式会社		
当前申请(专利权)人(译)	三星显示有限公司		
[标]发明人	李大宇 权度县 金大宇		
发明人	李大宇 权度县 金大宇		
IPC分类号	H01L27/32 H01L21/84 H01L51/52 H01L51/56		
CPC分类号	C08G2261/3221 H01L27/3246 H01L51/0078 H01L51/0038 H01L51/0037 C08G2261/3223 C08G2261/3422 C08G2261/3142 H01L51/0039 C08G2261/1424 H01L51/0036		
代理人(译)	徐江华		
审查员(译)	刘博		
优先权	1020080067829 2008-07-11 KR		
其他公开文献	CN101626029A		
外部链接	Espacenet SIPO		

摘要(译)

本发明提供一种有机发光二极管(OLED)显示器和制造该有机发光二极管显示器的方法，OLED显示器包括基板、在所述基板上的至少一个薄膜晶体管(TFT)、覆盖至少一个TFT并具有通孔和槽的绝缘层、在所述绝缘层上并通过所述通孔与至少一个所述TFT电连接的第一电极、在所述第一电极和所述槽上的具有使所述第一电极暴露的开口像素界定层、通过所述开口与所述第一电极电连接的包括有机发光层的中间层、以及所述中间层上的第二电极。有机发光层和像素界定层之间的台阶由于一部分像素界定层填充槽而减小，所以有机发光层可易于在开口中形成。

