



[12] 发明专利申请公布说明书

[21] 申请号 200910148835.0

[43] 公开日 2009年12月30日

[11] 公开号 CN 101615379A

[22] 申请日 2009.6.11

[21] 申请号 200910148835.0

[30] 优先权

[32] 2008. 6. 11 [33] US [31] 61/060,749

[32] 2009. 4. 7 [33] US [31] 12/419,875

[71] 申请人 三星移动显示器株式会社

地址 韩国京畿道龙仁市

[72] 发明人 金阳完

[74] 专利代理机构 北京铭硕知识产权代理有限公司

代理人 韩明星 李娜娜

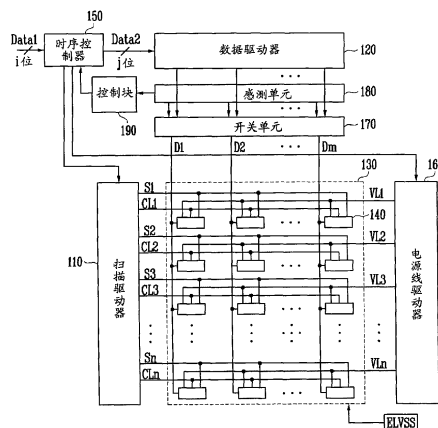
权利要求书 3 页 说明书 13 页 附图 11 页

[54] 发明名称

有机发光显示器及其驱动方法

[57] 摘要

本发明提供了一种有机发光显示器及其驱动方法。一种有机发光显示器包括：扫描线，用来施加扫描信号；控制线，用来施加控制信号；数据线，用来施加数据信号。该有机发光显示器还包括：像素，连接到扫描线、控制线和数据线，用来显示图像；电源线，连接到像素；数据驱动器，用来向数据线提供图像的数据信号。该有机发光显示器还包括：电源线驱动器，用来使电源线处的电压在第一电平和第二电平之间摆动；感测单元，包括被构造成从像素吸收第一电流的电流吸收器和被构造成向像素提供第二电流的电流源；开关单元，用来将像素选择性地电连接到数据驱动器、电流源或电流吸收器中的至少一个。



1、一种有机发光显示器，包括：

多条扫描线，用来施加扫描信号；

多条控制线，用来施加控制信号；

多条数据线，用来施加数据信号，数据线与扫描线和控制线交叉；

多个像素，用来显示图像，像素连接到扫描线、控制线和数据线；

多条电源线，连接到像素；

数据驱动器，用来向所述多条数据线提供所述图像的数据信号；

电源线驱动器，用来使电源线处的电压在第一电平和第二电平之间摆动；

感测单元，包括被构造成从像素吸收第一电流的电流吸收器和被构造成向像素提供第二电流的电流源；

开关单元，用来将所述多个像素选择性地电连接到所述数据驱动器、所述电流源或所述电流吸收器中的至少一个。

2、如权利要求1所述的有机发光显示器，其中，每个像素包括：

驱动晶体管和有机发光二极管，串联连接在对应的一条电源线和第二电源之间，所述有机发光二极管具有连接到驱动晶体管的阳极和连接到第二电源的阴极；

数据开关，在对应的一条数据线和驱动晶体管的控制电极之间，数据开关具有连接到对应的一条扫描线的控制电极；

电容器，连接在第一电源和驱动晶体管的控制电极之间，用来存储对应的一个数据信号；

控制开关，在所述对应的一条数据线和有机发光二极管的阳极之间，控制开关具有连接到对应的一条控制线的控制电极。

3、如权利要求2所述的有机发光显示器，其中，所述开关单元包括：

第一开关，在所述对应的一条数据线和数据驱动器之间，第一开关适于在数据驱动器向所述对应的一条数据线提供所述对应的一个数据信号时导通；

第二开关，在所述对应的一条数据线和电流源之间，第二开关适于在电流源向所述对应的一条数据线提供所述第二电流时导通；

第三开关，在所述对应的一条数据线和电流吸收器之间，第三开关适于

在电流吸收器从所述对应的一条数据线接收所述第一电流时导通。

4、如权利要求1所述的有机发光显示器，其中，电流吸收器适于检测与所述第一电流对应的第一电压，电流源适于检测与所述第二电流对应的第二电压。

5、如权利要求4所述的有机发光显示器，所述有机发光显示器还包括用来存储所述第一电压和所述第二电压的存储器。

6、如权利要求4所述的有机发光显示器，所述有机发光显示器还包括适于接收外部数据信号的时序控制器，其中，所述时序控制器被构造成根据所述第一电压和所述第二电压将外部数据信号转换为所述数据信号。

7、如权利要求4所述的有机发光显示器，其中，所述第一电压对应于驱动晶体管的阈值电压/迁移率信息。

8、如权利要求4所述的有机发光显示器，其中，所述第二电压对应于有机发光二极管的劣化信息。

9、如权利要求4所述的有机发光显示器，其中，感测单元还包括模数转换器，所述模数转换器用来在将所述第一电压和所述第二电压存储在所述存储器中之前，将所述第一电压和所述第二电压转换成数字数据。

10、如权利要求1所述的有机发光显示器，其中，在所述第一电流流动时施加到电源线的电压的电平高于在所述第二电流流动时施加到电源线的电压的电平。

11、一种调整显示在有机发光显示器上的图像的亮度的方法，所述有机发光显示器包括连接到多条数据线的多个像素，每个像素包括驱动晶体管和有机发光二极管，所述方法包括以下步骤：

当向对应的一个像素提供第一电平的电源电压时，在第一电流通过所述对应的一个像素的驱动晶体管经由对应的一条数据线流到电流吸收器的同时，感测第一电压；

当向所述对应的一个像素提供低于第一电平的电源电压的第二电平的电源电压时，在第二电流从电流源经由所述对应的一条数据线流过所述像素的有机发光二极管的同时，感测第二电压；

根据所述第一电压和所述第二电压，将外部数据转换成将要施加到所述对应一个像素的数据信号。

12、如权利要求11所述的方法，所述方法还包括：将所述第一电压和所

述第二电压转换为数字数据，并将所述数字数据存储存储在存储器中。

13、如权利要求 11 所述的方法，其中，所述有机发光显示器还包括连接到数据线的开关单元，所述开关单元包括用来将数据线选择性地连接到感测单元或数据驱动器中的至少一个的多个开关，所述感测单元用来感测所述第一电压和所述第二电压，所述数据驱动器用来将所述数据信号提供给所述像素。

14、一种有机发光显示器，包括：

多个像素，连接到多条数据线，每个像素包括驱动晶体管和有机发光二极管；

电流吸收器，用来感测与第一电流对应的第一电压，所述第一电流通过多个像素中的一个像素的驱动晶体管经由对应的一条数据线流到所述电流吸收器；

电流源，用来感测与第二电流对应的第二电压，所述第二电流从所述电流源经由所述对应的一条数据线流过所述像素的有机发光二极管；

时序控制器，用来根据所述第一电压和所述第二电压调整将要施加到所述像素的数据信号；

电源线驱动器，用来向像素提供功率，其中，在感测所述第一电压时提供的功率的电压高于在感测所述第二电压时提供的功率的电压。

15、如权利要求 14 所述的有机发光显示器，还包括数据驱动器，所述数据驱动器用来向所述多条数据线中的与所述像素对应的数据线提供所述调整后的数据信号。

有机发光显示器及其驱动方法

技术领域

本发明涉及一种有机发光显示器及其驱动方法。

背景技术

近来，已经开发出与阴极射线管（CRT）相比重量减轻且体积减小的各种平板显示装置。平板显示装置的类型包括液晶显示器（LCD）、场发射显示器（FED）、等离子体显示面板（PDP）和有机发光显示器等。

有机发光显示器利用通过电子和空穴的复合而产生光的有机发光二极管来显示图像。有机发光显示器与其它平板显示装置相比的优势之处在于，有机发光显示器具有高的响应速度并且以低功耗来驱动。

图1是示出了传统有机发光显示器的像素的电路图。

参照图1，传统发光显示器的像素4包括有机发光二极管（OLED）和像素电路2，像素电路2连接到数据线Dm和扫描线Sn，用来控制有机发光二极管（OLED）。

有机发光二极管（OLED）的阳极电极连接到像素电路2，OLED的阴极电极连接到第二电源ELVSS。当向扫描线Sn提供扫描信号时，像素电路2根据提供给数据线Dm的数据信号来控制提供给OLED的电流的量。为此，像素电路2包括：第二晶体管M2，连接在第一电源ELVDD和OLED之间；第一晶体管M1，连接在第二晶体管M2、数据线Dm和扫描线Sn之间；存储电容器Cst，连接在第二晶体管M2的栅电极和第一电极之间。

第一晶体管M1的栅电极连接到扫描线Sn，第一晶体管M1的第一电极连接到数据线Dm。此外，第一晶体管M1的第二电极连接到存储电容器Cst的一个端子。这里，第一电极可以是源电极或漏电极，第二电极可以是源电极或漏电极中的另一个。例如，如果第一电极是源电极，则第二电极是漏电极。当向第一晶体管M1的栅极施加扫描信号时，第一晶体管M1导通，以将来自数据线Dm的数据信号提供给存储电容器Cst。此时，存储电容器Cst被充以与数据信号对应的电压。

第二晶体管 M2 的栅电极连接到存储电容器 Cst 的一侧，第二晶体管 M2 的第一电极连接到存储电容器 Cst 的另一侧和第一电源 ELVDD。此外，第二晶体管 M2 的第二电极连接到 OLED 的阳极电极。第二晶体管 M2 根据存储在存储电容器 Cst 中的电压值来控制从第一电源 ELVDD 经过 OLED 流到第二电源 ELVSS 的电流量。此时，OLED 产生对应于第二晶体管 M2 提供的电流量的光。

传统有机发光显示器由于效率根据 OLED 的劣化的变化而不能显示期望亮度的图像。在实践中，OLED 随着时间流逝而劣化，从而，响应于通过数据线 Dm 提供的相同的数据信号，产生亮度逐渐低的光。

发明内容

因此，根据本发明示例性实施例的一方面在于提供能够补偿在不同像素电路中有有机发光二极管的劣化和驱动晶体管中的非均匀阈值电压/迁移率的一种有机发光显示器及其驱动方法。

在根据本发明的一个示例性实施例中，一种有机发光显示器包括：多条扫描线，用来施加扫描信号；多条控制线，用来施加控制信号；多条数据线，用来施加数据信号，数据线与扫描线和控制线交叉；多个像素，用来显示图像，像素连接到扫描线、控制线和数据线；多条电源线，连接到像素；数据驱动器，用来向所述多条数据线提供所述图像的数据信号；电源线驱动器，用来使电源线处的电压在第一电平和第二电平之间摆动；感测单元，包括被构造成从像素吸收第一电流的电流吸收器和被构造成向像素提供第二电流的电流源；开关单元，用来将所述多个像素选择性地电连接到数据驱动器、电流源或电流吸收器中的至少一个。

每个像素可以包括：驱动晶体管和有机发光二极管，串联连接在对应的一条电源线和第二电源之间，有机发光二极管具有连接到驱动晶体管的阳极和连接到第二电源的阴极；数据开关，在对应的一条数据线和驱动晶体管的控制电极之间，数据开关具有连接到对应的一条扫描线的控制电极；电容器，连接在第一电源和驱动晶体管的控制电极之间，用来存储对应的一个数据信号；控制开关，在所述对应的一条数据线和有机发光二极管的阳极之间，控制开关具有连接到对应的一条控制线的控制电极。

开关单元可以包括：第一开关，在所述对应的一条数据线和数据驱动器

之间，第一开关适于在数据驱动器向所述对应的一条数据线提供所述对应的一个数据信号时导通；第二开关，在所述对应的一条数据线和电流源之间，第二开关适于在电流源向所述对应的一条数据线提供第二电流时导通；第三开关，在所述对应的一条数据线和电流吸收器之间，第三开关适于在电流吸收器从所述对应的一条数据线接收第一电流时导通。

电流吸收器可以适于检测与第一电流对应的第一电压，电流源可以适于检测与第二电流对应的第二电压。

有机发光显示器还可以包括用来存储第一电压和第二电压的存储器。

有机发光显示器还可以包括适于接收外部数据信号的时序控制器，其中，时序控制器被构造成根据第一电压和第二电压将外部数据信号转换为数据信号。

第一电压可以对应于驱动晶体管的阈值电压/迁移率信息。第二电压可以对应于有机发光二极管的劣化信息。

感测单元还可以包括模数转换器，所述模数转换器用来在将第一电压和第二电压存储在所述存储器中之前将第一电压和第二电压转换成数字数据。

在第一电流流动时施加到电源线的电压的电平可高于在第二电流流动时施加到电源线的电压的电平。

在根据本发明的另一示例性实施例中，提供了一种调整显示在有机发光显示器上的图像的亮度的方法。所述有机发光显示器包括连接到多条数据线的多个像素，每个像素包括驱动晶体管和有机发光二极管。所述方法包括以下步骤：当向对应的一个像素提供第一电平的电源电压时，在第一电流通过所述对应的一个像素的驱动晶体管经由对应的一条数据线流到电流吸收器的同时，感测第一电压；当向所述对应的一个像素提供低于第一电平的电源电压的第二电平的电源电压时，在第二电流从电流源经由所述对应的一条数据线流过所述像素的有机发光二极管的同时，感测第二电压；根据所述第一电压和所述第二电压，将外部数据转换成将要施加到所述对应的一个像素的数据信号。

在根据本发明的另一示例性实施例中，一种有机发光显示器包括：多个像素，连接到多条数据线，每个像素包括驱动晶体管和有机发光二极管；电流吸收器，用来感测与第一电流对应的第一电压，所述第一电流通过多个像素中的一个像素的驱动晶体管经由对应的一条数据线流到所述电流吸收器；

电流源，用来感测与第二电流对应的第二电压，所述第二电流从所述电流源经由所述对应的一条数据线流经所述像素的有机发光二极管；时序控制器，用来根据所述第一电压和所述第二电压调整将要施加到所述像素的数据信号；电源线驱动器，用来向像素提供功率，其中，在感测所述第一电压时提供的功率的电压高于在感测所述第二电压时提供的功率的电压。

附图说明

附图与说明书一起示出了本发明的示例性实施例，并且附图与描述一起用来解释本发明的原理。

图 1 是示出了传统有机发光显示器的像素的示图；

图 2 是示出了根据本发明示例性实施例的有机发光显示器的示图；

图 3 是示出了图 2 中示出的像素的实施例的示图；

图 4 是详细示出了图 2 中示出的开关单元、感测单元和控制块的示图；

图 5 是示出了图 4 中示出的感测电路的示图；

图 6 是示出了图 2 中示出的数据驱动器的示图；

图 7A、图 7B 和图 7C 是示出了在根据本发明的示例性实施例中提供给像素和开关单元的驱动波形的示图；

图 8A、图 8B 和图 8C 是示出了数据驱动器、时序控制器、控制块、感测单元、开关单元和像素以及对应于图 7A、图 7B 和图 7C 的波形的电流流动的示图。

具体实施方式

在下文中，将参照附图来描述根据本发明的某些示例性实施例。在这里，当第一元件被描述为连接到第二元件时，第一元件可以直接连接到第二元件，或者可以经由第三元件间接连接到第二元件。此外，为了清晰起见，省略了对完全理解本发明不是必不可少的一些元件。另外，相同的标号始终表示相同的元件。

在下文中，将参照附图来详细地描述本发明的实施例。

图 2 是示出了根据本发明示例性实施例的有机发光显示器的示图。

参照图 2，根据本发明示例性实施例的有机发光显示器包括：显示单元 130，具有位于扫描线 S1 至 Sn 与数据线 D1 至 Dm 的交叉区域处的像素；扫

描驱动器 110, 用来驱动扫描线 S1 至 Sn 和控制线 CL1 至 CLn; 电源线驱动器 160, 用来驱动电源线 VL1 至 VLn; 数据驱动器 120, 用来驱动数据线 D1 至 Dm; 时序控制器 150, 用来控制扫描驱动器 110、数据驱动器 120 和电源线驱动器 160。

有机发光显示器还包括: 感测单元 180, 用来提取包括在每个像素 140 中的有机发光二极管的劣化信息和驱动晶体管的阈值电压/迁移率信息; 开关单元 170, 用来选择性地将感测单元 180 和数据驱动器 120 连接到数据线 D1 至 Dm; 控制块 190, 用来存储由感测单元 180 感测到的信息。

显示单元 130 包括像素 140, 像素 140 位于扫描线 S1 至 Sn 与数据线 D1 至 Dm 的交叉区域处。通过电源线 VL 向像素 140 提供第一电源 ELVDD, 并且从外部向像素 140 提供第二电源 ELVSS。被提供有第一电源 ELVDD 和第二电源 ELVSS 的每个像素 140 控制从第一电源 ELVDD 经过有机发光二极管提供给第二电源 ELVSS 的电流的量。然后, 在有机发光二极管中产生亮度对应于电流的光。

扫描驱动器 110 根据时序控制器 150 的控制来驱动扫描线 S1 至 Sn 和控制线 CL1 至 CLn。另外, 数据驱动器 120 根据时序控制器 150 的控制将数据信号提供给数据线 D1 至 Dm。例如, 在一个实施例中, 数据信号的值可以在 +8V 至 +13V 的范围。

开关单元 170 选择性地将感测单元 180 和数据驱动器 120 连接到数据线 D1 至 Dm。为此, 开关元件 170 包括连接到数据线 D1 至 Dm 中的每条的至少一个开关器件。换言之, 为每个通道 (或者每条数据线) 提供至少一个开关器件, 从而选择性地将感测单元 180 或数据驱动器 120 连接到数据线。

感测单元 180 提取包括在每个像素 140 中的有机发光二极管的劣化信息, 并将提取的劣化信息提供给控制块 190。另外, 感测单元 180 提取包括在每个像素 140 中的驱动晶体管的阈值电压/迁移率信息, 并将提取的阈值电压/迁移率信息提供给控制块 190。为此, 感测单元 180 包括连接到数据线 D1 至 Dm 中的每条的感测电路。换言之, 感测单元 180 可以在每个通道 (或者, 每条数据线) 具有一个感测电路。

控制块 190 存储从感测单元 180 提供的劣化信息和阈值电压/迁移率信息。在一个实施例中, 控制块 190 存储有机发光二极管的劣化信息和包括在每个像素中的驱动晶体管的阈值电压/迁移率信息。为此, 一个实施例中的控

制块 190 包括存储器和控制器，其中，该控制器用来将存储在存储器中的信息传输给时序控制器 150。

时序控制器 150 控制数据驱动器 120、扫描驱动器 110 和电源线驱动器 160。另外，根据控制块 190 提供的信息，时序控制器 150 通过将外部输入的第一数据 Data1 的位 (bit) 值进行转换来产生第二数据 Data2。在一个实施例中，第一数据 Data1 中的位数为 i (i 是自然数)，第二数据 Data2 中的位数为 j (j 是值为 i 或比 i 大的自然数)。在一个实施例中， $i=8$ ；在其它实施例中， i 可以为 6、8 或 10。在一个实施例中， $j=8$ 或 10；在其它实施例中， j 可以为 6、8、10 或 12。

向数据驱动器 120 提供由时序控制器 150 产生的第二数据 Data2。然后，数据驱动器 120 利用第二数据 Data2 产生数据信号，并将所产生的数据信号提供给像素 140。

电源线驱动器 160 向电源线 VL1 至 VL n 提供高电平第一电源 ELVDD 或低电平第一电源 ELVDD 的电压。虽然在图 2 中，电源线驱动器 160 连接到与扫描线 S1 至 S n 平行设置的电源线 VL1 至 VL n ，但是本发明不限于此。例如，电源线 VL1 至 VL n 可以连接到电源线驱动器 160，并且可以与数据线 D1 至 D m 平行。

图 3 是示出了图 2 中示出的像素 140 的实施例的示意图。为了便于描述，图 3 示出了连接到第 m 数据线 D m 和第 n 扫描线 S n 的单个像素。

参照图 3，根据本发明一个实施例的像素 140 包括 OLED 和向 OLED 提供电流的像素电路 142。

OLED 的阳极电极连接到像素电路 142，OLED 的阴极电极连接到第二电源 ELVSS。OLED 产生亮度与像素电路 142 提供的电流对应的光。

当向扫描线 S n 提供扫描信号时，从数据线 D m 向像素电路 142 提供数据信号。另外，当向控制线 CL n 提供控制信号时，像素电路 142 提供有机发光二极管 OLED 的劣化信息和驱动晶体管 (即，第二晶体管 M2) 的阈值电压/迁移率信息中的至少一种。为此，像素电路 142 包括三个晶体管 M1、M2、M3 和存储电容器 Cst。

第一晶体管 M1 的栅电极连接到扫描线 S n ，第一晶体管 M1 的第一电极连接到数据线 D m 。此外，第一晶体管 M1 的第二电极连接到存储电容器 Cst 的第一端子。当扫描信号提供到扫描线 S n 时，第一晶体管 M1 导通。这里，

在感测阈值电压/迁移率信息的时间段（例如，第一时间段）中以及在向存储电容器 Cst 提供数据信号的时间段（例如，第三时间段）中提供扫描信号。

第二晶体管 M2 的栅电极连接到存储电容器 Cst 的第一端，第二晶体管 M2 的第一电极连接到存储电容器 Cst 的第二端和电源线 VLn。根据存储在存储电容器 Cst 中的电压的值，第二晶体管 M2 控制从高电平第一电源 ELVDD 经过有机发光二极管 OLED 流到第二电源 ELVSS 的电流的量。OLED 产生与第二晶体管 M2 提供的电流的量对应的光。

第三晶体管 M3 的栅电极连接到控制线 CLn，第三晶体管 M3 的第一电极连接到第二晶体管 M2 的第二电极。另外，第三晶体管 M3 的第二电极连接到数据线 Dm。当控制信号提供到控制线 CLn 时（即，当低电平控制信号施加在第三晶体管 M3 的栅电极时），第三晶体管 M3 导通。当不提供控制信号时，第三晶体管 M3 截止。这里，在感测有机发光二极管 OLED 的劣化信息的时间段（例如，第二时间段）期间以及在感测第二晶体管 M2 的阈值电压/迁移率信息的时间段（例如，第一时间段）期间提供控制信号。

图 4 进一步示出了图 2 中示出的开关单元 170、感测单元 180 和控制块的 190。为了便于描述，图 4 示出了开关单元 170、感测单元 180 和控制块 190 与第 m 数据线 Dm 和连接到第 m 数据线 Dm 的一个像素 140 的连接构造。

参照图 4，在开关单元 170 的每个通道中设置了三个开关器件 SW1、SW2 和 SW3。此外，感测单元 180 的每个通道包括感测电路 181 和模数转换器（在下文称作“ADC”）182。在该实施例和其它实施例中，每个 ADC 可以被多个通道共用，或者，可以由所有的通道共用单个 ADC。另外，控制块 190 包括存储器 191 和控制器 192。在一个实施例中，由 ADC 产生的感测的数据的位数可以为 8。

第一开关器件 SW1 位于数据驱动器 120 和数据线 Dm 之间。当从数据驱动器 120 提供数据信号时，第一开关器件 SW1 导通。换言之，第一开关器件 SW1 至少在数据信号提供给像素 140 的时间段（例如，第三时间段）期间（或者，在有机发光显示器显示图像的同时）保持导通状态。感测单元 181 包括电流吸收器 185 和电流源 186，如图 5 所示。

第二开关器件位于对应的一条数据线和电流源之间。第三开关器件位于对应的一条数据线和电流吸收器之间。

当高电平第一电源 ELVDD 提供给电源线 VLn 时，电流吸收器 185 吸收

来自像素 140 的第一电流；当吸收第一电流时，电流吸收器 185 向 ADC 182 提供在数据线 Dm 中产生的相应电压。这里，通过包括在像素 140 中的第二晶体管 M2 来吸收第一电流。因此，由电流吸收器 185 产生的数据线 Dm 的电压（即，第一电压）具有第二晶体管 M2 的阈值电压/迁移率信息。例如，第一电压的值可以在 5V 和 8V 之间。可以不同地设定第一电流的电流值，以在限定的时间（例如，4 μ s）内施加参考电压（例如，预定电压）。例如，可以将第一电流设定为当像素 140 以最大亮度发光时流到 OLED 的电流的值（例如，1 μ A）。

当低电平第一电源 ELVDD 提供给电源线 VLn 时，电流源 186 向像素 140 提供第二电流；当提供第二电流时，电流源 186 向 ADC 182 提供在 OLED 两端产生的第二电压。例如，第二电压可以在 8V 和 10V 之间。这里，由于第二电流是经由 OLED 提供的，所以第二电压具有 OLED 的劣化信息。

更详细地讲，随着 OLED 劣化，OLED 的电阻值改变（例如，增大）。因此，第二电压的电压值对应于 OLED 的劣化而改变，从而可以提取 OLED 的劣化信息。在所描述的实施例中，第二电流的电流值通过实验来确定，从而能够在劣化之前施加预定电压。例如，在一个示例性实施例中，可以将第二电流设定为具有与第一电流的值相同的电流值。

ADC 182 将从感测电路 181 提供的第一电压转换为第一数字值，并将第二电压转换为第二数字值。

控制块 190 的存储器 191 存储从 ADC 182 提供的第一数字值和第二数字值。在实践中，存储器 191 存储包括在显示单元 130 中的每个像素 140 的 OLED 的劣化信息和第二晶体管 M2 的阈值电压/迁移率信息。

控制器 192 将存储在存储器 191 中的第一数字值和第二数字值传输到时序控制器 150。这里，控制器 192 向时序控制器 150 传输从像素 140 提取的第一数字值和第二数字值，其中，该像素 140 将接收与输入到时序控制器 150 的第一数据 Data1 对应的第二数据 Data2。

时序控制器 150 被提供有来自外部的第一数据 Data1 以及来自控制器 192 的第一数字值和第二数字值。被提供有第一数字值和第二数字值的时序控制器 150 将第一数据 Data1 的位值改变为第二数据 Data2 的位值，从而可以显示具有均匀亮度的图像。换言之，在一个实施例中，时序控制器 150 利用第一数字值和第二数字值将第一数据 Data1 转换为第二数据 Data2，使得具有相

同值的第一数据 Data1 将在相同颜色像素 140 的每个中带来基本上相同的亮度，而与阈值电压/迁移率的变化无关以及与 OLED 随时间的劣化无关。

例如，在一个实施例中，时序控制器 150 随着 OLED 劣化基于第二数字值减少第一数据 Data1 的位值，以产生第二数据 Data2。然后，产生反映 OLED 的劣化信息的第二数据 Data2，由此防止因 OLED 劣化造成的低亮度光的产生。另外，时序控制器 150 基于第一数字值产生第二数据 Data2，以补偿第二晶体管 M2 的阈值电压/迁移率，从而可以显示亮度基本上均匀的图像，而与第二晶体管 M2 的阈值电压/迁移率无关。

数据驱动器 120 利用第二数据 Data2 产生数据信号，并将所产生的数据信号提供给像素 140。

图 6 是示出了根据一个示例性实施例的数据驱动器 120 的示图。

参照图 6，数据驱动器 120 包括移位寄存单元 121、采样锁存单元 122、保持锁存单元 123、信号发生器 124 和缓冲单元 125。

移位寄存单元 121 从时序控制器 150 接收源起始脉冲 SSP 和源移位时钟 SSC。然后，移位寄存单元 121 在源移位时钟 SSC 的每一个周期对源起始脉冲 SSP 进行移位，从而顺序地产生 m 个采样信号。为此，移位寄存单元 121 包括 m 个移位寄存器 1211 至 121m。

响应于从移位寄存单元 121 顺序提供的采样信号，采样锁存单元 122 顺序地存储第二数据 Data2。为此，采样锁存单元 121 包括 m 个采样锁存器 1221 至 122m，以存储 m 位第二数据 Data2。

保持锁存单元 123 从时序控制器 150 接收源输出使能信号 SOE。然后，保持锁存单元 123 从采样锁存单元 122 接收并存储第二数据 Data2。此外，保持锁存单元 123 将存储在其内的第二数据 Data2 提供给信号发生器 124。为此，保持锁存单元 123 包括 m 个保持锁存器 1231 至 123m。

信号发生器 124 从保持锁存单元 123 接收第二数据 Data2，并对应于接收到的第二数据 Data2 产生 m 个数据信号。为此，信号发生器 124 包括 m 个数模转换器（在下文称作“DAC”）1241 至 124m。即，信号发生器 124 利用均位于对应通道的 DAC 1241 至 124m 产生 m 个数据信号，并将产生的数据信号提供给缓冲单元 125。

缓冲单元 125 将信号发生器 124 提供的 m 个数据信号提供给 m 条数据 D1 至 Dm 中的每条。为此，缓冲单元 125 包括 m 个缓冲器 1251 至 125m。

图 7A 至图 7C 是示出了提供给像素和开关单元的驱动波形的示意图。

图 7A 示出了在用于感测包括在像素 140 中的第二晶体管 M2 的阈值电压/迁移率的第一时间段期间的波形图。在感测包括在像素 140 中的第二晶体管 M2 的阈值电压/迁移率的时间段期间，扫描驱动器 110 向扫描线 S1 至 Sn 顺序地提供扫描信号。例如，在一个实施例中，扫描信号可以具有+14V 的高电压和-2V 的低电压。另外，当向第 k (k 为自然数) 扫描线 Sk 提供扫描信号时，扫描驱动器 110 向第 k 控制线 CLk 提供控制信号。例如，在一个实施例中，控制信号可以具有+14V 的高电压和-2V 的低电压。

电源线驱动器 160 向电源线 VL1 至 VLn 提供高电平第一电源 ELVDD 的电压。这里，高电平第一电源 ELVDD 的电压值 (例如，12V) 被设定成比第二电源 ELVSS 的电压值 (例如，0V) 高的值，从而电流可以在第二晶体管 M2 中流动。同时，在感测第二晶体管 M2 的阈值电压/迁移率的时间段期间，第三开关器件 SW3 保持导通状态。

将参照图 7A 和图 8A 来详细地描述操作过程。首先，当向扫描线 Sn 提供扫描信号时，第一晶体管 M1 导通。当第一晶体管 M1 导通时，第二晶体管 M2 的栅电极和数据线 Dm 电连接。并且，第三晶体管 M3 被与扫描信号同步地提供给控制线 CLn 的控制信号导通。

此时，电流吸收器 185 通过第二晶体管 M2、第三晶体管 M3 和第三开关器件 SW3 从第一电源 ELVDD 吸收第一电流 (在图 8A 中示出)。当在电流吸收器 185 中吸收第一电流时，第一电压施加到电流吸收器 185。这里，由于第一电流是经由第二晶体管 M2 吸收的，所以关于第二晶体管 M2 的阈值电压/迁移率的信息被包括在第一电压中。例如，在一个实施例中，施加到第二晶体管 M2 的栅电极的电压用作第一电压。

在 ADC 182 中将施加到电流吸收器 185 的第一电压转换为第一数字值，以提供给存储器 191。因此，第一数字值存储在存储器 191 中。通过这样的过程，包含关于在每个像素 140 中包括的第二晶体管 M2 的阈值电压/迁移率的信息的第一数字值存储在存储器 191 中。

在本发明的所描述的实施例中，可以在使用有机发光显示器之前，不止一次地执行用来感测第二晶体管 M2 的阈值电压/迁移率的过程。例如，在运输 (ship) 有机发光显示器之前，能够感测第二晶体管 M2 的阈值电压/迁移率，以将第二晶体管 M2 的阈值电压/迁移率存储在存储器 191 中。另外，可

以按用户的指定的时间来执行用来感测第二晶体管 M2 的阈值电压/迁移率的过程。

图 7B 示出了在用于感测包括在每个像素中的有机发光二极管的劣化信息的第二时间段期间的波形图。

在感测包括在每个像素 140 中的有机发光二极管 OLED 的劣化信息的时间段期间, 扫描驱动器 110 向控制线 CL1 至 CLn 顺序地提供控制信号。在感测有机发光二极管 OLED 的劣化信息的时间段期间, 第二开关器件 SW2 保持导通状态。另外, 在感测有机发光二极管 OLED 的劣化信息的时间段期间, 电源线驱动器 160 向电源线 VL1 至 VLn 提供低电平第一电源 ELVDD。这里, 低电平第一电源 ELVDD 被设定成能够使第二晶体管 M2 截止的电压。例如, 低电平第一电源 ELVDD 可以被设定成与第二电源 ELVSS 的电压相同的电压。

将参照图 7B 和图 8B 来详细地描述操作过程。首先, 当向控制线 CLn 提供控制信号时, 第三晶体管 M3 导通。当第三晶体管 M3 导通时, 有机发光二极管 OLED 和数据线 Dm 彼此电连接。

在这种情况下, 由电流源 186 提供的第二电流通过第二开关器件 SW2 和第三晶体管 M3 提供给有机发光二极管 OLED。此时, 当提供第二电流时, 电流源 186 感测施加到有机发光二极管 OLED 的第二电压, 并将感测到的第二电压提供给 ADC 182。

ADC 182 将电流源 186 提供的第二电压转换成第二数字值, 以将该第二数字值提供给存储器 191。因此, 第二数字值存储在存储器 191 中。通过这样的过程, 包含有在每个像素 140 中包括的有机发光二极管 OLED 的劣化信息的第二数字值存储在存储器 191 中。

在本发明的所描述的实施例中, 可以在设计者预先确定的时间执行用来感测有机发光二极管 OLED 的劣化信息的过程。例如, 只要向有机发光显示器提供功率时, 就可以感测有机发光二极管 OLED 的劣化信息。

图 7C 示出了用来执行正常显示操作的第三时间段的波形图。

在正常显示操作的时间段期间, 扫描驱动器 110 向扫描线 S1 至 Sn 顺序地提供扫描信号, 并且没有向控制线 CL1 至 CLn 提供控制信号。在正常显示操作的时间段期间, 电源线驱动器 160 向电源线 VL1 至 VLn 提供高电平第一电源 ELVDD。此外, 在正常显示操作的时间段期间, 第一开关器件 SW1 保

持导通状态。

将参照图 7C 和图 8C 来详细地描述操作过程。首先，向时序控制器 150 提供将要提供与数据线 Dm 和扫描线 Sn 连接的像素 140 的第一数据 Data1。此时，控制器 192 向时序控制器 150 提供从与数据线 Dm 和扫描线 Sn 连接的像素 140 提取的第一数字值和第二数字值。

在接收了第一数字值和第二数字值之后，时序控制器 150 修改第一数据 Data1 的位值，以产生第二数据 Data2。这里，设定第二数据 Data2，从而可以补偿有机发光二极管 OLED 的劣化和第二晶体管 M2 的阈值电压/迁移率。

例如，当输入第一数据“00001110”时，时序控制器 150 可以产生第二数据 Data2 “00001110”，从而可以补偿有机发光二极管 OLED 的劣化。在这种情况下，由于显示高亮度的图像的数据信号是对应于第二数据 Data2 产生的，所以可以补偿有机发光二极管 OLED 的劣化。同样，时序控制器 150 控制第二数据 Data2 的位值，从而可以补偿第二晶体管的阈值电压/迁移率的偏差。

经采样锁存器 122m 和保持锁存器 123m 将时序控制器 150 产生的第二数据 Data2 提供给 DAC 124m。在这种情况下，DAC 124m 利用第二数据 Data2 产生数据信号，并将所产生的数据信号经缓冲器 125m 提供给数据线 Dm。

这里，由于向扫描线 Sn 提供扫描信号，使得第一晶体管 M1 导通，所以提供给数据线 Dm 的数据信号被提供给第二晶体管 M2 的栅电极。此时，存储电容器 Cst 被充以与数据信号对应的电压。

此后，停止提供扫描信号，使得第一晶体管 M1 截止。此时，第二晶体管 M2 将与充在存储电容器 Cst 中的电压对应的电流提供给有机发光二极管 OLED。在这种情况下，有机发光二极管 OLED 产生亮度与提供给它的电流对应的亮度。

这里，设定提供给有机发光二极管 OLED 的电流，从而可以补偿有机发光二极管 OLED 的劣化和第二晶体管 M2 的阈值电压/迁移率。因此，能够均匀地显示具有期望亮度的图像。换言之，在一个实施例中，相同颜色的 OLED 将对应于相同的数据 Data1 基本上产生相同的亮度，而与第二晶体管 M2 的阈值电压/迁移率和 OLED 的劣化状态无关。

虽然已经结合特定示例性实施例描述了本发明，但是要明白的是，本发明不限于所公开的实施例，而是相反，本发明旨在覆盖包括在权利要求书及

其等同物的精神和范围内的各种修改和等价排列。

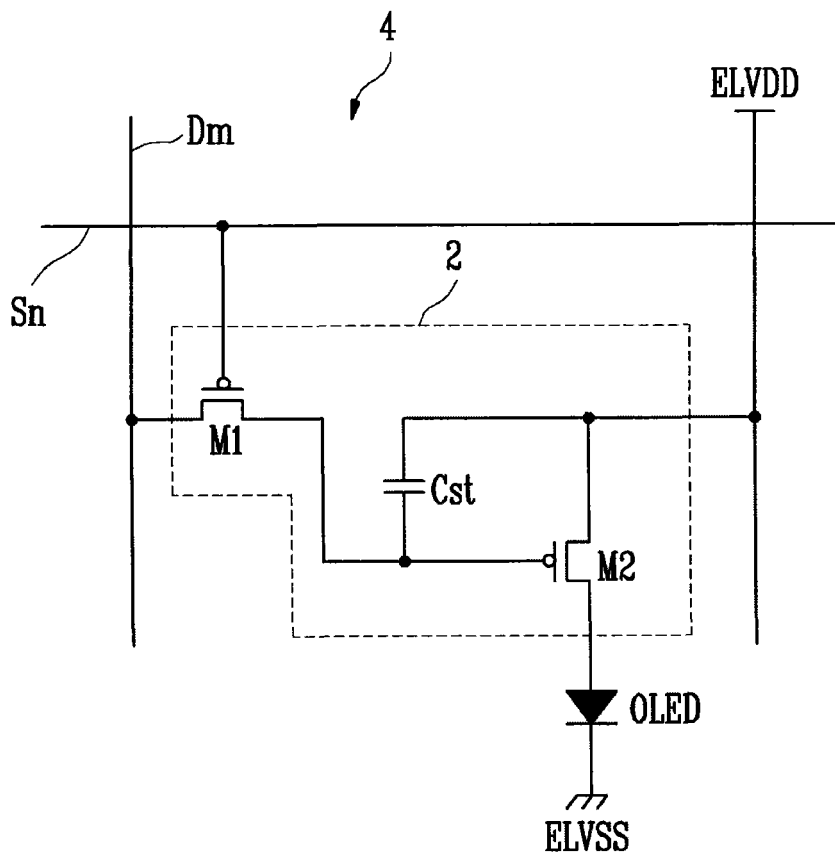


图 1

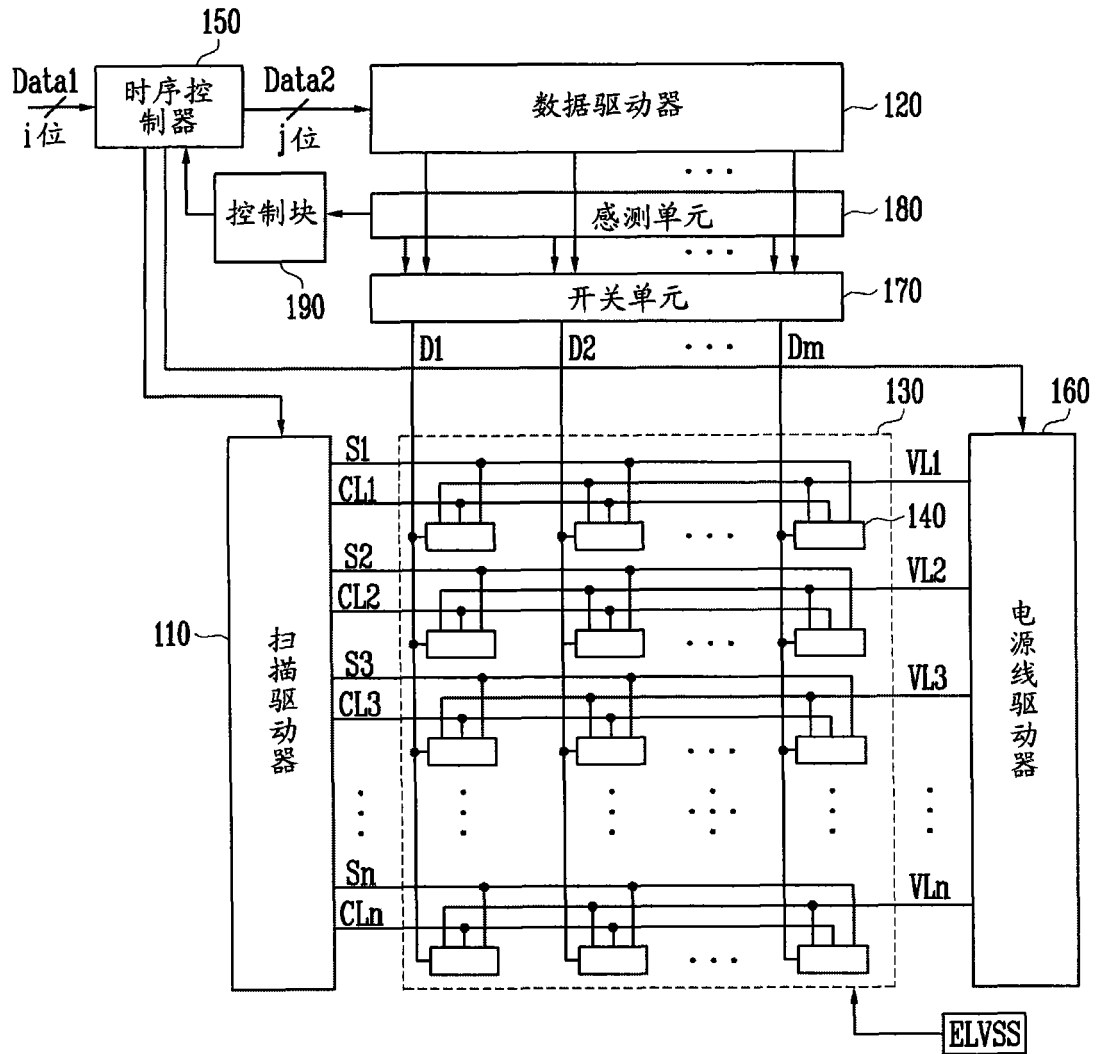


图 2

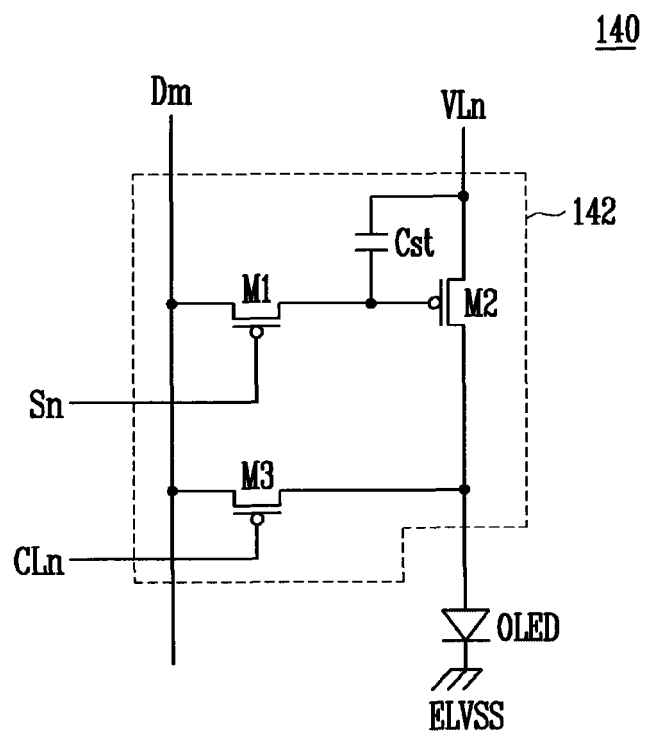


图 3

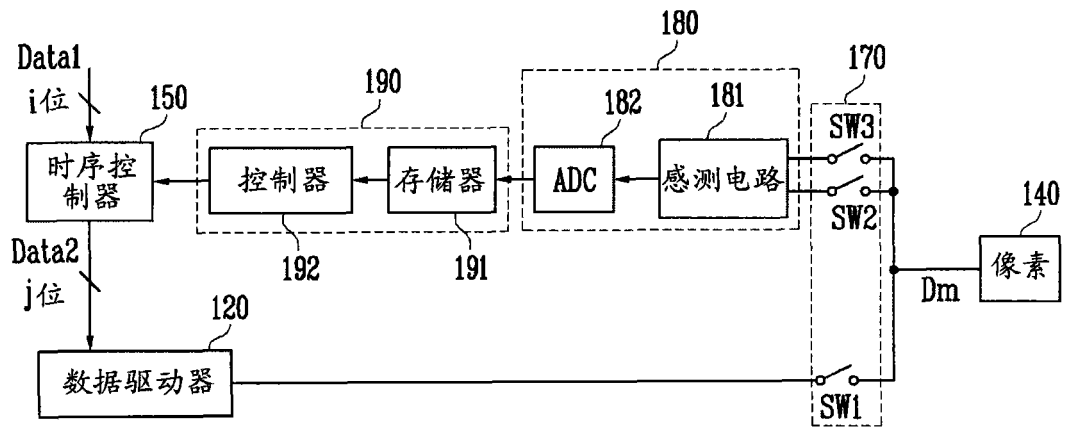


图 4

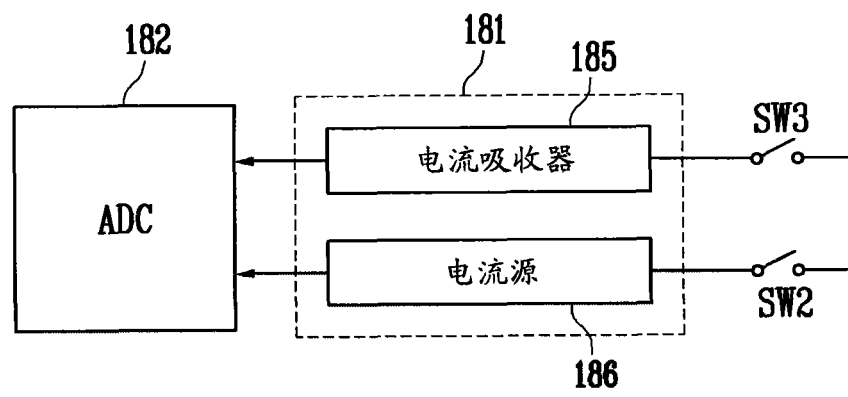


图 5

120

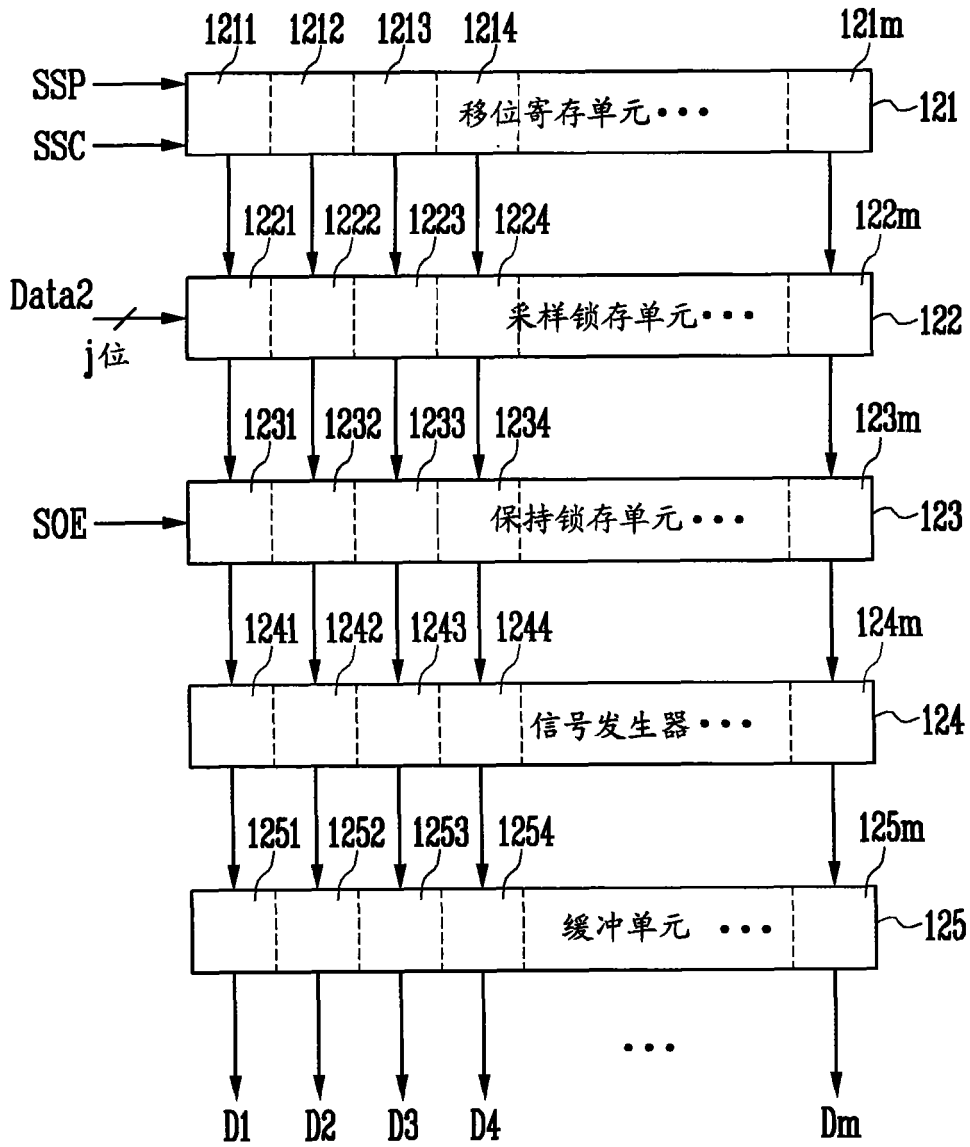


图 6

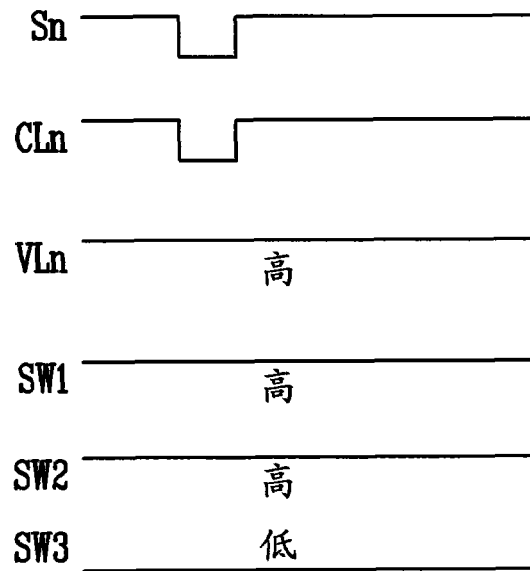


图 7A

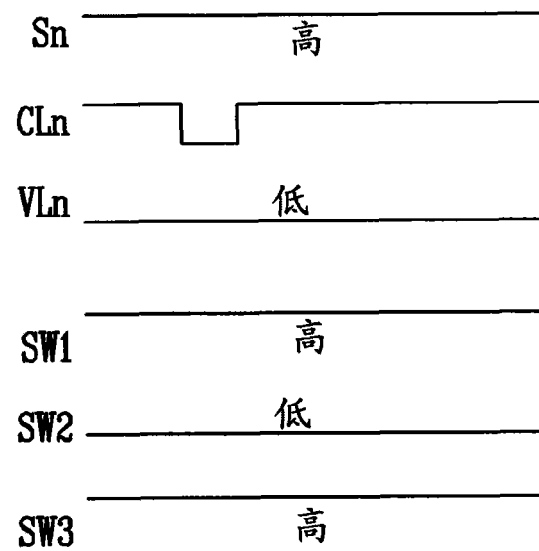


图 7B

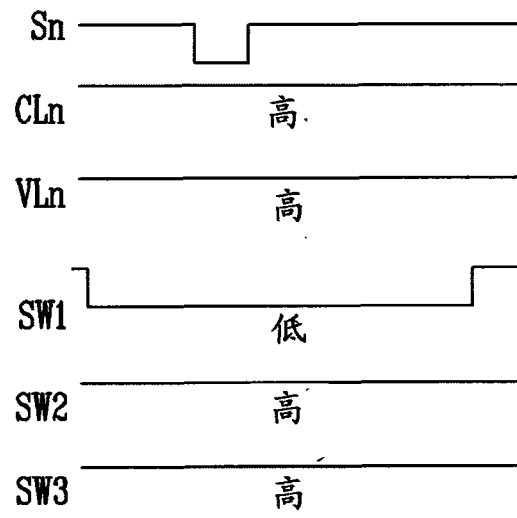


图 7C

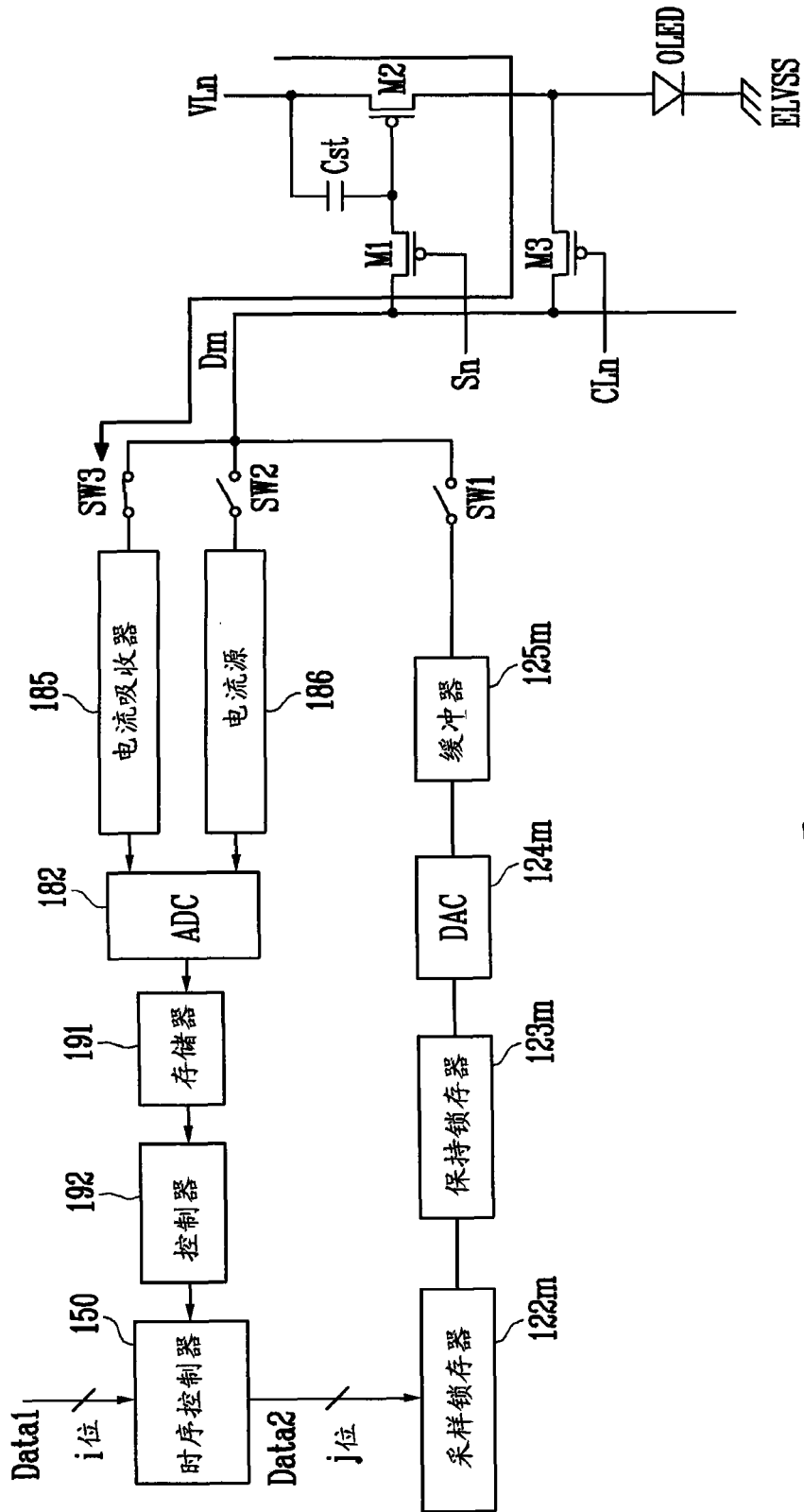


图 8A

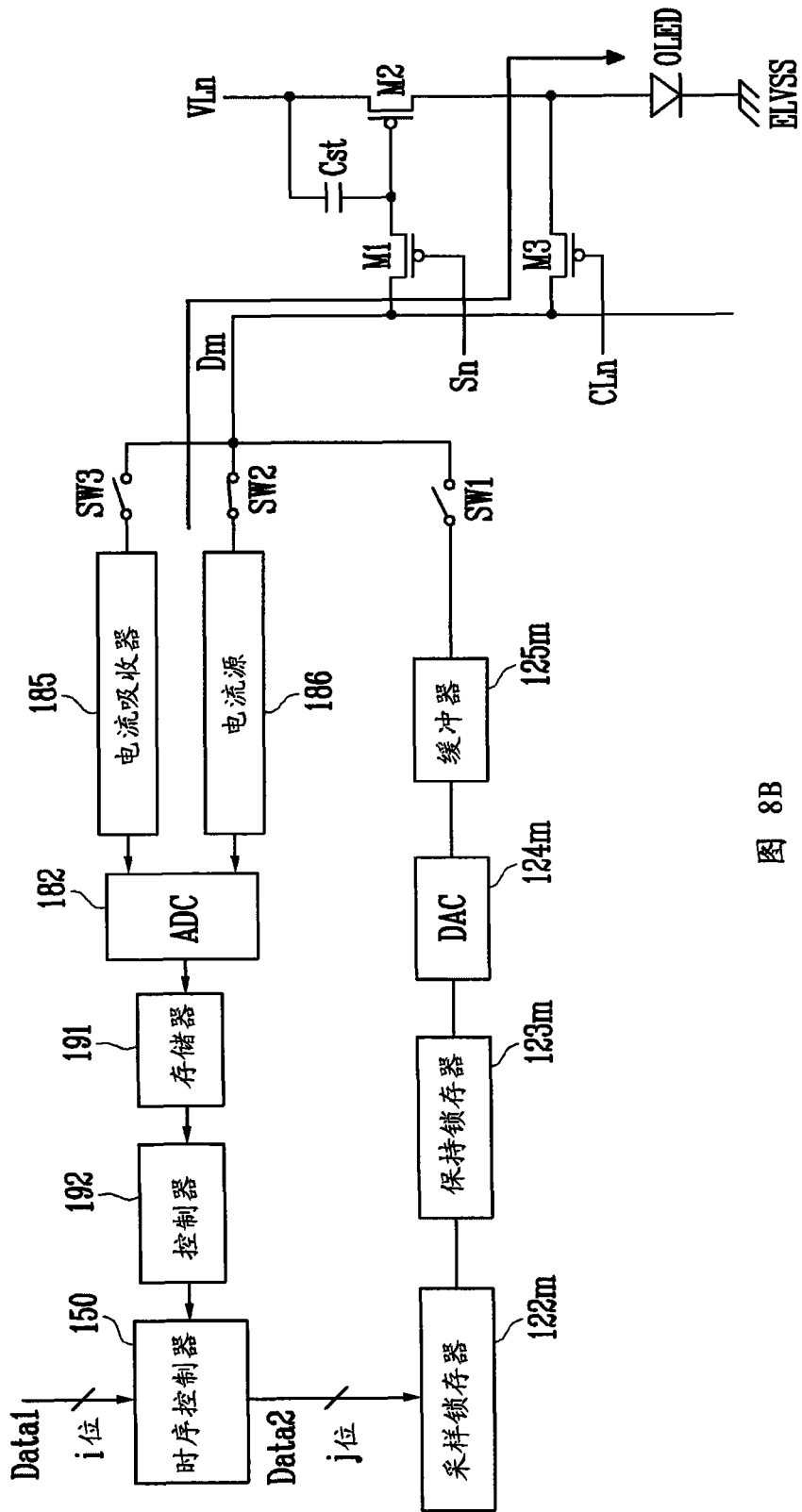


图 8B

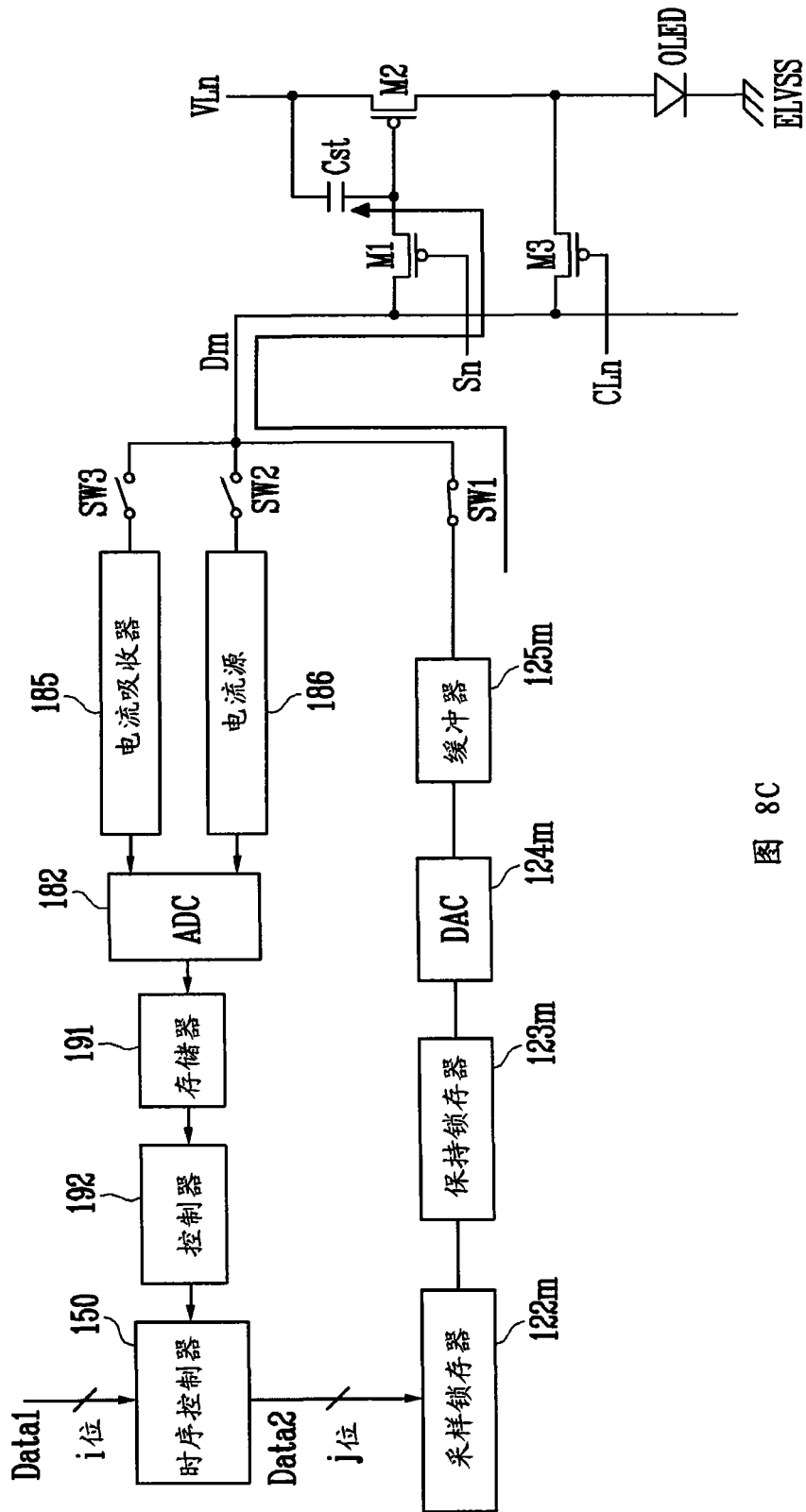


图 8C

专利名称(译)	有机发光显示器及其驱动方法		
公开(公告)号	CN101615379A	公开(公告)日	2009-12-30
申请号	CN200910148835.0	申请日	2009-06-11
[标]申请(专利权)人(译)	三星显示有限公司		
申请(专利权)人(译)	三星移动显示器株式会社		
当前申请(专利权)人(译)	三星移动显示器株式会社		
[标]发明人	金阳完		
发明人	金阳完		
IPC分类号	G09G3/32		
CPC分类号	G09G2320/045 G09G3/3291 G09G2320/0295 G09G2300/0842 G09G2320/043 G09G2320/0233 G09G3/3233 G09G2320/0285		
代理人(译)	韩明星 李娜娜		
优先权	12/419875 2009-04-07 US 61/060749 2008-06-11 US		
其他公开文献	CN101615379B		
外部链接	Espacenet SIPO		

摘要(译)

本发明提供了一种有机发光显示器及其驱动方法。一种有机发光显示器包括：扫描线，用来施加扫描信号；控制线，用来施加控制信号；数据线，用来施加数据信号。该有机发光显示器还包括：像素，连接到扫描线、控制线和数据线，用来显示图像；电源线，连接到像素；数据驱动器，用来向数据线提供图像的数据信号。该有机发光显示器还包括：电源线驱动器，用来使电源线处的电压在第一电平和第二电平之间摆动；感测单元，包括被构造从像素吸收第一电流的电流吸收器和被构造向像素提供第二电流的电流源；开关单元，用来将像素选择性地电连接到数据驱动器、电流源或电流吸收器中的至少一个。

