



(12) 发明专利

(10) 授权公告号 CN 101527114 B

(45) 授权公告日 2012. 10. 17

(21) 申请号 200910008080. 4

(22) 申请日 2009. 03. 03

(30) 优先权数据

10-2008-0020023 2008. 03. 04 KR

(73) 专利权人 三星移动显示器株式会社

地址 韩国京畿道水原市

(72) 发明人 贾智铉

(74) 专利代理机构 北京铭硕知识产权代理有限公司

公司 11286

代理人 郭鸿禧 韩明星

(51) Int. Cl.

G09G 3/32(2006. 01)

G09G 3/30(2006. 01)

G09G 3/20(2006. 01)

H01L 27/32(2006. 01)

(56) 对比文件

CN 1924963 A, 2007. 03. 07,

CN 1932939 A, 2007. 03. 21,

US 2007/0139312 A1, 2007. 06. 21,

CN 1820298 A, 2006. 08. 16,

审查员 姜颖婷

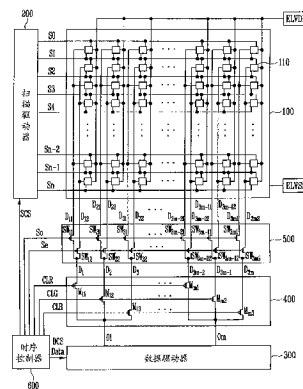
权利要求书 3 页 说明书 11 页 附图 3 页

(54) 发明名称

有机发光显示装置及其驱动方法

(57) 摘要

本发明提供了一种有机发光显示装置及其驱动方法,该有机发光显示装置包括:像素单元,包括多个像素;数据驱动器,适于向数据线提供数据信号;数据分配器,结合在数据驱动器和数据线之间,适于将来自数据驱动器的输出线的数据信号进行分配,并且将分配后的数据信号分别输出到数据线,其中,结合到数据分配器的每条数据线结合到与对应列的像素关联的多条子数据线;开关单元,结合在数据线和子数据线之间,并且适于从数据分配器接收分配后的数据信号,并且将对应的分配后的数据信号选择性地输出到每条子数据线。



1. 一种有机发光显示装置,所述有机发光显示装置包括:

像素单元,包括多个像素;

数据驱动器,适于向数据线提供数据信号;

数据分配器,结合在数据驱动器和数据线之间,适于将来自数据驱动器的输出线的数据信号进行分配,并且将分配后的数据信号分别输出到数据线,其中,结合到数据分配器的每条数据线结合到与对应列的像素关联的多条子数据线;

开关单元,结合在数据线和子数据线之间,并且适于从数据分配器接收分配后的数据信号,并且将对应的分配后的数据信号选择性地输出到每条子数据线,

其中,所述多个像素中的每个像素包括有机发光二极管和像素电路,有机发光二极管的阳极结合到像素电路,有机发光二极管的阴极结合到第二像素电源,像素电路包括第一至第六晶体管以及存储电容器,第一晶体管结合在数据线和第一节点之间,第一晶体管的栅电极结合到当前扫描线,第二晶体管结合在第一节点和有机发光二极管之间,第二晶体管的栅电极结合到第二节点,第三晶体管结合在第二晶体管的栅电极和漏电极之间,第三晶体管的栅电极结合到当前扫描线,第四晶体管结合在第二节点和重置电源之间,第四晶体管的栅电极结合到前一扫描线,第五晶体管结合在第一像素电源和第一节点之间,第五晶体管的栅电极结合到发光控制线,第六晶体管结合在第二晶体管和有机发光二极管之间,第六晶体管的栅电极结合到发光控制线,存储电容器结合在第一像素电源和第二节点之间,

设置在第 k 行的像素结合到第 k 扫描线和第 $k-1$ 扫描线,并且还被结合到每条数据线的第一子数据线,其中,相邻的上面行和 / 或相邻的下面行的像素均被结合到每条数据线的除了第一子数据线之外的对应的子数据线,其中, k 是整数,第 k 扫描线是当前扫描线,第 $k-1$ 扫描线是前一扫描线,

其中,当向第 $k-1$ 扫描线提供扫描信号时,设置在第 k 行的像素被重置,当向第 k 扫描线提供扫描信号时,设置在第 k 行的像素从结合到第 k 行的像素的对应的子数据线接收对应的分配后的数据信号,在向第 $k-1$ 扫描线提供扫描信号的时间段期间,结合到设置在第 k 行的像素的对应的子数据线经过数据分配器和开关单元从数据驱动器接收对应的分配后的数据。

2. 如权利要求 1 所述的有机发光显示装置,其中,同一行的像素分别结合到每条数据线的子数据线中相同的对应的子数据线,相邻行的像素结合到每条数据线的子数据线中的不同的对应的子数据线。

3. 如权利要求 1 所述的有机发光显示装置,其中,每条数据线被分为第一子数据线和第二子数据线,像素行交替地结合到第一子数据线和第二子数据线。

4. 如权利要求 1 所述的有机发光显示装置,其中,开关单元包括结合到每条数据线的多个开关,从而选择性地每条数据线结合到多条对应的子数据线。

5. 如权利要求 1 所述的有机发光显示装置,其中,每条数据线被分为第一子数据线和第二子数据线,

其中,开关单元包括:第一开关,结合在每条数据线和对应的第一子数据线之间;第二开关,结合在每条数据线和对应第二子数据线之间。

6. 如权利要求 5 所述的有机发光显示装置,其中,用来共同控制第一开关的第一控制

信号的周期和用来共同控制第二开关的第二控制信号的周期均被设定为第二水平时间段，第一控制信号和第二控制信号具有相反的波形。

7. 如权利要求 1 所述的有机发光显示装置，其中，对于从数据驱动器提供到数据分配器的每个数据信号，数据分配器将所述信号分配成红色数据信号、蓝色数据信号和绿色数据信号，从而将红色数据信号选择性地提供给第一列像素，将蓝色数据信号选择性地提供给第二列像素，将绿色数据信号选择性地提供给第三列像素。

8. 一种包括多条扫描线的有机发光显示装置，所述有机发光显示装置包括：

像素单元，包括多个像素；

数据驱动装置，用于向数据线提供数据信号；

数据分配装置，用于将来自数据驱动装置的数据信号进行分配，并且将分配后的数据信号分别输出到数据线，其中，每条数据线结合到与对应列的像素关联的多条子数据线；

开关装置，用于从数据分配装置接收分配后的数据信号，并且将对应的分配后的数据信号选择性地输出到每条子数据线，

其中，所述多个像素中的每个像素包括有机发光二极管和像素电路，有机发光二极管的阳极结合到像素电路，有机发光二极管的阴极结合到第二像素电源，像素电路包括第一至第六晶体管以及存储电容器，第一晶体管结合在数据线和第一节点之间，第一晶体管的栅电极结合到当前扫描线，第二晶体管结合在第一节点和有机发光二极管之间，第二晶体管的栅电极结合到第二节点，第三晶体管结合在第二晶体管的栅电极和漏电极之间，第三晶体管的栅电极结合到当前扫描线，第四晶体管结合在第二节点和重置电源之间，第四晶体管的栅电极结合到前一扫描线，第五晶体管结合在第一像素电源和第一节点之间，第五晶体管的栅电极结合到发光控制线，第六晶体管结合在第二晶体管和有机发光二极管之间，第六晶体管的栅电极结合到发光控制线，存储电容器结合在第一像素电源和第二节点之间，

设置在第 k 行的像素结合到第 k 扫描线和第 $k-1$ 扫描线，并且还结合到每条数据线的的第一子数据线，其中，相邻的上面行和 / 或相邻的下面行的像素均被结合到每条数据线的除了第一子数据线之外的对应的子数据线，其中， k 是整数，第 k 扫描线是当前扫描线，第 $k-1$ 扫描线是前一扫描线，

其中，当向第 $k-1$ 扫描线提供扫描信号时，设置在第 k 行的像素被重置，当向第 k 扫描线提供扫描信号时，设置在第 k 行的像素从结合到第 k 行的像素的对应的子数据线接收对应的分配后的数据信号，在向第 $k-1$ 扫描线提供扫描信号的时间段期间，结合到设置在第 k 行的像素的对应的子数据线经过数据分配装置和开关装置从数据驱动装置接收对应的分配后的数据。

9. 如权利要求 8 所述的有机发光显示装置，其中，开关装置能够使第一组子数据线向对应的第一组像素提供对应的分配后的数据信号，在同一时间段期间，与第二组像素关联的对应的分配后的数据信号被提供到与第二组像素关联的第二组子数据线，其中，第一组像素是连续行像素，第二组像素是与第一组像素相邻的另一连续行像素。

10. 一种用于驱动有机发光显示装置的方法，所述有机发光显示装置包括多个像素、适于接收扫描信号的多条扫描线以及数据分配器，所述多个像素中的每个像素包括有机发光二极管和像素电路，有机发光二极管的阳极结合到像素电路，有机发光二极管的阴极结合

到第二像素电源,像素电路包括第一至第六晶体管以及存储电容器,第一晶体管结合在数据线 and 第一节点之间,第一晶体管的栅电极结合到当前扫描线,第二晶体管结合在第一节点和有机发光二极管之间,第二晶体管的栅电极结合到第二节点,第三晶体管结合在第二晶体管的栅电极和漏电极之间,第三晶体管的栅电极结合到当前扫描线,第四晶体管结合在第二节点和重置电源之间,第四晶体管的栅电极结合到前一扫描线,第五晶体管结合在第一像素电源和第一节点之间,第五晶体管的栅电极结合到发光控制线,第六晶体管结合在第二晶体管和有机发光二极管之间,第六晶体管的栅电极结合到发光控制线,存储电容器结合在第一像素电源和第二节点之间,

所述方法包括以下步骤:

提供数据信号;

将所述数据信号进行分配,并且将分配后的数据信号分别输出到数据线,其中,每条数据线结合到与对应列的像素关联的多条子数据线;

将分配后的数据信号选择性地提供给与第一组像素关联的第一组子数据线;

将扫描信号提供给包括第一组像素的一行像素,并且在同一时间段期间将分配后的数据信号选择性地提供给与第二组像素关联的第二组子数据线,

其中,设置在第 k 行的像素结合到第 k 扫描线和第 $k-1$ 扫描线,并且还被结合到每条数据线的的第一子数据线,其中,相邻的上面行和 / 或相邻的下面行的像素均被结合到每条数据线的除了第一子数据线之外的对应的子数据线,其中, k 是整数,第 k 扫描线是当前扫描线,第 $k-1$ 扫描线是前一扫描线,

其中,当向第 $k-1$ 扫描线提供扫描信号时,设置在第 k 行的像素被重置,当向第 k 扫描线提供扫描信号时,设置在第 k 行的像素从结合到第 k 行的像素的对应的子数据线接收对应的分配后的数据信号,在向第 $k-1$ 扫描线提供扫描信号的时间段期间,结合到设置在第 k 行的像素的对应的子数据线经过数据分配器和开关单元从数据驱动器接收对应的分配后的数据,

其中,第一组像素是连续行像素,第二组像素是与第一组像素相邻的另一连续行像素。

11. 如权利要求 10 所述的方法,还包括以下步骤:

在另一时间段期间,向第二组像素提供扫描信号,并且将分配后的数据信号选择性地提供给第一组子数据线。

12. 如权利要求 10 所述的方法,其中,分配数据信号以及将分配后的数据信号选择性地输出到数据线的步骤包括根据多个时钟信号来分配数据信号。

有机发光显示装置及其驱动方法

[0001] 2008年3月4日在韩国知识产权局提交的题目为“Organic Light Emitting Display Device(有机发光显示装置)”的第10-2008-0020023号韩国专利申请通过引用被完全包含于此。

技术领域

[0002] 实施例涉及一种有机发光显示装置及其相关方法。更具体地讲,实施例涉及能够稳定确保像素的驱动时间的有机发光显示装置和方法。

背景技术

[0003] 近年来,已经开发了重量比阴极射线管轻、尺寸比阴极射线管小的各种平板显示器。在平板显示装置中,由于有机发光显示装置通常具有相对更好的亮度和色纯度,所以有机发光显示装置已经成为下一代显示装置的焦点。有机发光显示装置采用有机化合物作为发光材料。

[0004] 有机发光显示装置可以相对薄、重量轻并且可以用相对低的功耗驱动。因此,有机发光显示装置可以被广泛用在例如便携式显示装置等的领域中。

[0005] 数据分配器可以用在有机发光显示装置中。更具体地讲,对于大型有机发光显示装置,采用数据分配器可以提高显示器的分辨率。数据分配器可以结合在有机发光显示装置的数据驱动器和数据线之间。数据分配器可以将数据驱动器提供的数据信号进行分配并且可以输出分配后的数据信号。

[0006] 更具体地讲,数据分配器可以用来减少数据驱动器中输出线的数量。因此,数据分配器可以将数据信号分开并且将对应的数据信号提供给大量像素(包括例如红色、绿色和蓝色子像素)的数据线。所述数据信号可以从数据驱动器的输出线输出。

[0007] 在向像素提供用于控制数据信号的供给的扫描信号之前,用于驱动数据分配器的时钟信号(例如,红色、绿色和蓝色时钟信号)被提供到数据分配器。

[0008] 因为在第一水平时间段期间提供扫描信号和数据分配器的时钟信号,并且扫描信号和数据分配器的时钟信号被提供为彼此不叠置,即,对于所述水平时间段,在扫描信号之前提供数据分配器的时钟信号,所以在用于提供扫描信号和数据分配器的时钟信号的驱动时间方面存在限制。

[0009] 具体地讲,在提高了分辨率的大型有机发光显示装置中,随着扫描线数量的增加,第一水平时间段被缩短,导致对上述驱动时间产生更加严格的限制。因此,会出现稳定驱动像素方面的问题。

发明内容

[0010] 因此,实施例旨在基本上克服了由于现有技术的局限和缺点导致的一个或多个问题的有机发光显示装置和方法。

[0011] 因此,实施例的特征提供了一种能够稳定确保有机发光显示装置采用的像素和数

据分配器的驱动时间的有机发光显示装置和方法。

[0012] 因此,实施例的其它特征提供了一种相对大尺寸和 / 或提高了 / 高分辨率的有机发光显示装置,该有机发光显示装置包括:多个像素和数据分配器,该有机发光显示装置通过利用数据分配器向子数据线提供数据信号从而能够确保像素和数据分配器的驱动时间;开关单元,通过将连续行中的像素结合到不同的子数据线,在向前一扫描线提供扫描信号的重置时间段期间,将所述像素重置。

[0013] 通过提供一种有机发光显示装置可以实现本发明的方面的以上和其它特征及优点中的至少一种,所述有机发光显示装置包括:像素单元,包括多个像素;数据驱动器,适于向数据线提供数据信号;数据分配器,结合在数据驱动器和数据线之间,适于将来自数据驱动器的输出线的数据信号进行分配,并且将分配后的数据信号分别输出到数据线,其中,结合到数据分配器的每条数据线结合到与对应列的像素关联的多条子数据线;开关单元,结合在数据线和子数据线之间,并且适于从数据分配器接收分配后的数据信号,并且将对应的分配后的数据信号选择性地输出到每条子数据线。

[0014] 同一行的像素可以分别结合到每条数据线的子数据线中相同的对应的子数据线,相邻行的像素可以结合到每条数据线的子数据线中的不同的对应的子数据线。

[0015] 每条数据线可以被分为第一子数据线和第二子数据线,像素行交替地结合到第一子数据线和第二子数据线。

[0016] 开关单元可以包括结合到每条数据线的多个开关,从而选择性地将每条数据线结合到多条对应的子数据线。

[0017] 每条数据线被分为第一子数据线和第二子数据线,其中,开关单元包括:第一开关,结合在每条数据线和对应的第一子数据线之间;第二开关,结合在每条数据线和对应第二子数据线之间。

[0018] 用来共同控制第一开关的第一控制信号的周期和用来共同控制第二开关的第二控制信号的周期均可以被设定为第二水平时间段,第一控制信号和第二控制信号可以具有相反的波形。

[0019] 设置在第 k (k 是整数) 行的像素结合到第 k 扫描线 (当前扫描线) 和第 $k-1$ 扫描线 (前一扫描线),并且还结合到每条数据线的的第一子数据线,其中,相邻的上面行和 / 或相邻的下面行的像素均可以被结合到每条数据线的除了第一子数据线之外的对应的子数据线。

[0020] 当向第 $k-1$ 扫描线提供扫描信号时,设置在第 k 行的像素可以被重置,当向第 k 扫描线提供扫描信号时,设置在第 k 行的像素可以从结合到第 k 行的像素的对应的子数据线接收对应的分配后的数据信号。

[0021] 在向第 $k-1$ 扫描线提供扫描信号的时间段期间,结合到设置在第 k 行的像素的对应的子数据线经过数据分配器和开关单元从数据驱动器接收对应的分配后的数据。

[0022] 对于从数据驱动器提供到数据分配器的每个数据信号,数据分配器可以将所述信号分配成红色数据信号、蓝色数据信号和绿色数据信号,从而将红色数据信号选择性地提供给第一列像素,将蓝色数据信号选择性地提供给第二列像素,将绿色数据信号选择性地提供给第三列像素。

[0023] 本发明的方面的以上和其它特征及优点的至少一种可以通过提供一种包括多条

扫描线的有机发光显示装置来分别实现,所述有机发光显示装置包括:像素单元,包括多个像素;数据驱动装置,用于向数据线提供数据信号;数据分配装置,用于将来自数据驱动装置的数据信号进行分配,并且将分配后的数据信号分别输出到数据线,其中,每条数据线结合到与对应列的像素关联的多条子数据线;开关装置,用于从数据分配器接收分配后的数据信号,并且将对应的分配后的数据信号选择性地输出到每条子数据线。

[0024] 开关装置可以使得第一组子数据线向对应的第一组像素提供对应的分配后的数据信号,在同一时间段期间,与第二组像素关联的对应的分配后的数据信号被提供到与第二组像素关联的第二组子数据线。

[0025] 本发明的方面的以上和其它特征及优点中的至少一种可以通过提供一种用于驱动有机发光显示装置的方法来分别实现,所述有机发光显示装置包括多个像素、适于接收扫描信号的多条扫描线以及数据分配器,所述方法包括以下步骤:提供数据信号;将所述数据信号进行分配,并且将分配后的数据信号分别输出到数据线,其中,每条数据线结合到与对应列的像素关联的多条子数据线;将分配后的数据信号选择性地提供给与第一组像素关联的第一组子数据线;将扫描信号提供给包括第一组像素的一行像素,并且在同一时间段期间将分配后的数据信号选择性地提供给与第二组像素关联的第二组子数据线。

[0026] 第一组像素可以是连续行像素,第二组像素可以是与第一组像素相邻的另一连续行像素。

[0027] 所述方法还可以包括以下步骤:在另一时间段期间,向第二组像素提供扫描信号,并且将分配后的数据信号选择性地提供给与第三组像素关联的第三组子数据线和第一组子数据线之一。

[0028] 分配数据信号以及将分配后的数据信号选择性地输出到数据线的步骤可以包括根据多个时钟信号来分配数据信号。

附图说明

[0029] 通过参照附图对本发明示例性实施例的详细描述,实施例的以上和其它特征及优点对于本领域普通技术人员来说将变得更加清楚,在附图中:

[0030] 图 1 示出了根据一个示例性实施例的像素的电路图;

[0031] 图 2 示出了用于驱动图 1 中示出的像素的示例性方法的示例性波形图;

[0032] 图 3 示出了用于驱动采用数据分配器以及图 1 中示出的像素的有机发光显示装置的方法的波形图;

[0033] 图 4 示出了根据一个示例性实施例的有机发光显示装置的框图;

[0034] 图 5 示出了用于驱动图 4 中示出的有机发光显示装置的方法的示例性实施例的示例性波形图。

具体实施方式

[0035] 在下文中,现在将参照附图更充分地描述实施例,在附图中示出了示例性实施例。然而,本发明的方面可以以不同的形式来实施,而不应该理解为局限于在此阐述的实施例。相反,提供这些实施例,使得本公开将是彻底和完整的,并且将把本发明的范围充分传达给本领域技术人员。

[0036] 这里,当第一元件被描述为结合到第二元件时,第一元件可以直接结合到第二元件,或者可以经过一个或多个其它元件间接结合到第二元件。另外,为了简洁,省略了对完整理解实施例来说不必要的一些元件。另外,相同的标号在整个说明书中表示相同的元件。

[0037] 图 1 示出了根据一个示例性实施例的像素的电路图。更具体地讲,图 1 示出了被构造为补偿驱动晶体管的阈值电压以及按照有效的方式重置驱动晶体管的阈值电压的像素的一个示例。另外,图 1 中示出了构成一个单位像素的子像素(例如,红色、绿色和蓝色像素)的共同构造,子像素没有任何区别。然而,实施例不被具体地局限于此。

[0038] 参照图 1,在实施例中,像素可以包括有机发光二极管(OLED)和像素电路 10。像素电路 10 可以向有机发光二极管(OLED)提供电流。

[0039] 有机发光二极管(OLED)的阳极可以结合到像素电路 10。有机发光二极管(OLED)的阴极可以结合到第二像素电源(ELVSS)。这种有机发光二极管(OLED)可以发射亮度与像素电路 10 提供的电流量对应的光。

[0040] 像素电路 10 可以包括第一至第六晶体管(T1、T2、T3、T4、T5 和 T6)以及存储电容器(Cst)。在示例性实施例中,第一至第六晶体管(T1、T2、T3、T4、T5 和 T6)被示出为当向晶体管的栅电极提供 LOW 电平信号时可以导通的 p 型晶体管。另外,在此,可以认为当扫描信号为 LOW 电平时提供扫描信号,而在扫描信号为 HIGH 电平时不提供扫描信号,可以认为当发光控制信号为 HIGH 电平时提供发射控制信号,而当发光控制信号为 LOW 电平时不提供发射控制信号。然而,实施例不限于此。例如,像素电路可以采用 n 型晶体管。

[0041] 第一晶体管(T1)可以结合在数据线(Dm)和第一节点(N1)之间。第一晶体管(T1)的栅电极可以结合到当前扫描线(Sn)。例如,当 LOW 电平的扫描信号提供到当前扫描线(Sn)时,第一晶体管(T1)可以导通。当第一晶体管(T1)导通时,数据信号可以从数据线(Dm)提供到第一节点(N1)。

[0042] 第二晶体管(T2)可以结合在第一节点(N1)和有机发光二极管(OLED)之间。第二晶体管(T2)的栅电极可以结合到第二节点(N2)。第二晶体管(T2)可以控制从第一节点(N1)流到有机发光二极管(OLED)的电流的量,从而与当向当前扫描线(Sn)提供扫描信号时提供到像素的数据信号对应。

[0043] 第三晶体管(T3)可以结合在第二晶体管(T2)的栅电极和漏电极之间。第三晶体管(T3)的栅电极可以结合到当前扫描线(Sn)。当向当前扫描线(Sn)提供扫描信号(例如,扫描信号具有 LOW 电平)时,第三晶体管(T3)可以导通。当第三晶体管(T3)导通时,第二晶体管(T2)可以处于二极管式连接的状态。

[0044] 第四晶体管(T4)可以结合在第二节点(N2)和重置电源(Vinit)之间。第四晶体管(T4)的栅电极可以结合到前一扫描线(Sn-1)。当向前一扫描线(Sn-1)提供扫描信号(例如,扫描信号具有 LOW 电平)时,第四晶体管(T4)可以导通。当第四晶体管(T4)导通时,第二节点(N2)可以被重置。

[0045] 第五晶体管(T5)可以结合在第一像素电源(ELVDD)和第一节点(N1)之间。第五晶体管(T5)的栅电极可以结合到发光控制线(En)。当向发光控制线(En)提供具有 HIGH 电平的发光控制信号时,第五晶体管(T5)可以截止。当第五晶体管(T5)截止时,来自第一像素电源(ELVDD)的电压不会提供到第一节点(N1)和有机发光二极管(OLED),从而像素不会发光。另外,当向发光控制线(En)提供具有 LOW 电平的发光控制信号时,即,当发光控制

线 (En) 的极性处于 LOW 电平时, 第五晶体管 (T5) 可以导通。当第五晶体管 (T5) 导通时, 来自第一像素电源 (ELVDD) 的电压可以提供到第一节点 (N1)。

[0046] 第六晶体管 (T6) 可以结合在第二晶体管 (T2) 和有机发光二极管 (OLED) 之间。第六晶体管 (T6) 的栅电极可以结合到发光控制线 (En)。当向发光控制线 (En) 提供具有 HIGH 电平的发光控制信号时, 第六晶体管 (T6) 可以截止。当第六晶体管 (T6) 截止时, 电流不会从第二晶体管 (T2) 提供到有机发光二极管 (OLED)。当向发光控制线 (En) 提供具有 LOW 电平的发光控制信号时, 即, 当发光控制线 (En) 的极性处于 LOW 电平时, 第六晶体管 (T6) 可以导通。当第六晶体管 (T6) 导通时, 电流可以从第二晶体管 (T2) 发送到有机发光二极管 (OLED)。

[0047] 存储电容器 (Cst) 可以结合在第一像素电源 (ELVDD) 和第二节点 (N2) 之间。当向前一扫描线 (Sn-1) 提供扫描信号时, 存储电容器 (Cst) 可以被重置电源 (Vinit) 重置。当向当前扫描线 (Sn) 提供扫描信号时, 存储电容器 (Cst) 可以充有与数据信号对应的电压。

[0048] 图 2 示出了用于驱动图 1 中示出的像素的示例性方法的示例性波形图。在下文中, 将参照图 1 和图 2 来更详细地描述用于驱动图 1 中示出的示例性像素的示例性方法。

[0049] 参照图 2, 在第一时间段 t1 期间, 向前一扫描线 (Sn-1) 提供具有 LOW 电平的扫描信号。因此, 第四晶体管 (T4) 首先被导通, 从而将第二节点 (N2) 重置。另外, 在第一时间段 t1 期间, 向发光控制线 (En) 提供具有 HIGH 电平的发光控制信号。因此, 第五晶体管 (T5) 和第六晶体管 (T6) 截止。因此, 可以防止向有机发光二极管 (OLED) 提供错误电流。

[0050] 接着, 在第二时间段 t2 期间, 可以暂停向前一扫描线 (Sn-1) 提供具有 LOW 电平的扫描信号, 例如, 提供到前一扫描线 (Sn-1) 的扫描信号可以从 LOW 电平改变为 HIGH 电平, 并且在第二时间段 t2 期间, 可以向当前扫描线 (Sn) 提供具有 LOW 电平的扫描信号。因此, 在第二时间段 t2 期间, 第四晶体管 (T4) 可以被截止, 第一晶体管 (T1) 和第三晶体管 (T3) 可以被导通。当第一晶体管 (T1) 导通时, 从数据线 (Dm) 提供的数据信号可以被提供到第一节点 (N1)。当第三晶体管 (T3) 导通时, 第二晶体管 (T2) 可以处于二极管式连接的状态。在这种状态下, 提供到第一节点 (N1) 的数据信号可以经过第二晶体管 (T2) 和第三晶体管 (T3) 被提供到第二节点 (N2)。此时, 在存储电容器 (Cst) 中可以充入与数据信号和第二晶体管 (T2) 的阈值电压对应的电压。

[0051] 参照图 2, 在第三时间段 t3 期间, 可以暂停向当前扫描线 (Sn) 提供扫描信号, 例如, 提供到当前扫描线 (Sn) 的扫描信号可以从 LOW 电平转换为 HIGH 电平, 并且也暂停向发光控制线 (En) 提供发光控制信号, 例如, 提供到发光控制线 (En) 的发光控制信号可以从 HIGH 电平转变为 LOW 电平。当发光控制线 (En) 的极性变为 LOW 电平时, 第五晶体管 (T5) 和第六晶体管 (T6) 导通。当第五晶体管 (T5) 导通时, 第一像素电源 (ELVDD) 可以提供到第一节点 (N1)。当第六晶体管 (T6) 导通时, 来自第二晶体管 (T2) 的电流可以被发送到有机发光二极管 (OLED)。流到有机发光二极管 (OLED) 的电流可以与提供到第二晶体管 (T2) 的栅电极的电压对应, 例如, 可以与存储电容器 (Cst) 中充有的电压对应。

[0052] 此时, 在存储电容器 (Cst) 中可以充有与第二晶体管 (T2) 的阈值电压对应的电压以及第二时间段 t2 期间提供的数据信号。因此, 在第三时间段 t3 期间, 第二晶体管 (T2) 的阈值电压的影响可以被抵消。因此, 在有机发光二极管 (OLED) 中可以流动恒定的电流, 而与第二晶体管 (T2) 的阈值电压无关。

[0053] 然后,有机发光二极管 (OLED) 可以通过发射与提供到有机发光二极管 (OLED) 的电流量对应的亮度的光来显示图像。

[0054] 图 3 示出了用于驱动采用数据分配器以及图 1 中示出的像素的有机发光显示装置的方法的波形图。

[0055] 通常,设计例如采用以上结合图 1 和图 2 描述的示例性像素和数据分配器的有机发光显示装置,使得数据分配器的时钟信号与扫描线 (例如, S1 至 Sn) 的扫描信号彼此不叠置。

[0056] 更具体地讲,这种缺少叠置允许在通过向当前扫描线 (Sn) 提供扫描信号来将数据信号提供到像素之前,通过提供数据分配器的时钟信号 (例如,红色、绿色和蓝色时钟信号 (CLR、CLG 和 CLB)) 来使数据线 (例如, D1 至 Dm) 被预充电。当布置在一列中的像素共享一条数据线时,在向前一扫描线 (Sn-1) 提供扫描信号的时间段期间,可以不提供数据驱动器的时钟信号 (CLR、CLG 和 CLB)。

[0057] 因此,参照图 3,可以仅在不提供扫描信号的时间段之间的时间段 (P) 期间提供数据分配器的时钟信号 (CLR、CLG 和 CLB)。更具体地讲,参照图 3,可以通过将第一水平时间段中不提供扫描信号的一部分时间分开来提供时钟信号 (CLR、CLG 和 CLB)。即,可以在第一水平时间段期间提供扫描信号和数据分配器的时钟信号 (CLR、CLG 和 CLB),从而使得扫描信号和数据分配器的时钟信号彼此不叠置。然而,在这种情况下,在用于提供扫描信号和数据分配器的时钟信号 (CLR、CLG 和 CLB) 的驱动时间方面会存在限制。

[0058] 然而,当有机发光显示装置具有具体特性,例如,相对大的尺寸和 / 或相对高 / 提高的分辨率时,由于扫描线的数量增加,第一水平时间段会缩短。在这种情况下,对上述驱动时间会存在更加严格的限制。因此,采用仅在提供扫描信号的时间段之间的时间段期间提供数据分配器的时钟信号 (例如,CLR、CLG 和 CLB) 的方法会难以稳定驱动像素和数据分配器。

[0059] 因此,为了稳定确保有机发光显示装置的像素和数据分配器的驱动时间,实施例可以提供这样一种有机发光显示装置,在该有机发光显示装置中,数据分配器的时钟信号 (例如, CLR、CLG 和 CLB) 可以与扫描信号叠置。更具体地讲,实施例可以提供这样的有机发光显示装置,在这样的有机发光显示装置中,数据分配器的时钟信号的提供可以与扫描信号的提供叠置,例如,在扫描信号处于 LOW 电平的同时,数据分配器的时钟信号可以处于 LOW 电平。将参照图 4 和图 5 来更加详细地描述根据示例性实施例的示例性有机发光显示装置的示例性结构。

[0060] 图 4 示出了根据一个示例性实施例的示例性有机发光显示装置的框图。

[0061] 参照图 4,有机发光显示装置可以包括像素单元 100、扫描驱动器 200、数据驱动器 300、数据分配器 400、开关单元 500 和时序控制器 600。

[0062] 参照图 4,有机发光显示装置可以包括像素单元 100,其中,像素单元 100 包括按照矩阵型方式布置的多个像素 110。即,例如,像素单元 100 可以包括多行 (1 至 n) 和多列 (1 至 m),每个像素 110 可以布置在像素单元 100 的各行和列的交叉处。

[0063] 像素单元 100 可以包括多条扫描线 (S0 至 Sn),并且可以与多条数据线 (D1 至 D3m) 关联。更具体地讲,像素单元 100 可以包括 n+1 条扫描线,使得多个像素 110 中的每个可以与例如扫描线 (S0 至 Sn) 中两条对应的相邻的扫描线以及数据线 (D1 至 D3m) 中对应的数

据线关联。

[0064] 参照图 4, 数据驱动器 300 可以包括多条输出线 O1 至 Om。输出线 O1 至 Om 中的每条可以提供与单位像素中的各个子像素有关的信号, 例如, 可以驱动对应的单位像素中的红色、绿色和蓝色子像素的信号。每个子像素可以与图 1 中示出的示例性像素对应。

[0065] 更具体地讲, 例如, 在图 4 中示出的示例性实施例中, 每个像素 110 可以与子像素对应, 并且每三个相邻的像素 110 可以被作为一个单位像素。

[0066] 在图 4 中示出的示例性实施例中, 可以采用每条输出线 (O1 至 Om) 来向有机发光显示装置的三条对应的数据线 (例如, 红色、绿色和蓝色子像素列) 提供数据信号。例如, 可以采用第一输出线 (O1) 来向三条对应的数据线 (D1、D2、D3) 提供对应的数据信号, 可以采用第 m 条输出线 (Om) 向三条对应的数据线 (D3m-2、D3m-1、D3m) 提供对应的数据信号。每条输出线 (O1 至 Om) 可以基于数据分配器 400 的时钟信号 (CLR、CLG 和 CLB) 向对应的数据线 (D1 至 D3m) 提供对应的数据信号。

[0067] 更具体地讲, 参照图 4, 每条数据线 (D1 至 D3m) 可以与多条子数据线 (D11 至 D3m2) 关联。即, 例如, 在图 4 中示出的示例性实施例中, 每条数据线 (D1 至 D3m) 与两条子数据线关联, 例如, 第一数据线 (D1) 与两条对应的子数据线 (D11 和 D12) 关联, 第 3m-1 数据线 (D3m-1) 与两条对应的子数据线 (D3m-11 和 D3m-12) 关联。在图 4 的示例性实施例中, 针对每条数据线 (D1 至 D3m) 示出了两条子数据线, 然而, 实施例不限于两条子数据线。

[0068] 在一些实施例中, 像素单元 100 的行 (1 至 n) 可以被分为两个或更多个行组 (例如, 奇数和偶数行), 每个行组中的像素 110 可以与子数据线 (D11 至 D3m2) 中的不同的相应的子数据线关联。例如, 在图 4 中示出的示例性实施例中, 每条数据线 (D1 至 D3m) 的第一子数据线 (D11、D21、..... D3m-21、D3m-11、D3m1) 可以与像素 110 中的一行或多行 (1 至 n) (例如, 第一、第三、..... 和第 n-1 行, 即, 奇数行) 关联, 每条数据线的第二子数据线 (D12、D22、..... D3m-22、D3m-12、D3m2) 可以按照交替的方式与像素 110 的一个或多个其它行 (1 至 n) (例如, 第二、第四、..... 和第 n 行, 即, 偶数行) 关联。

[0069] 在一些实施例中, 例如, 像素单元 100 中的像素 110 的每行 (1 至 n) 可以与每条数据线 (D1 至 D3m) 的至少一条子数据线 (D11 至 D3m2) 关联。在图 4 的示例性实施例中, 像素单元 100 中的像素 110 的每行 (1 至 n) 被示出为与每条数据线 (D1 至 D3m) 的子数据线的相同的对应的子数据线 (例如, 第一或第二子数据线) 关联, 像素单元中的像素 110 的每列 (1 至 m) 被示出为与对应数据线 (D1 至 D3m) 的每条子数据线关联。在一些实施例中, 例如, 多条子数据线 (例如, D11、D12、D21、D22、D31、D32) 可以与包括例如红色、绿色和蓝色子像素的单位像素的单列关联。实施例不限于图 4 中示出的结构。例如, 每条数据线可以与四条子数据线关联和 / 或像素和子数据线的分组可以不同。

[0070] 在一些实施例中, 设置在第 k (k 是整数) 行和第 j (j 是整数) 列的像素 (在下文中被称作第 kj 像素) 可以结合到第 k 扫描线 (当前扫描线, Sk) 和第 j 数据线 (Dj) 的子数据线 (Dj1 和 Dj2) 之一。另外, 在像素 110 (例如, 图 1 中的示例性像素) 被构造为当向前一扫描线提供扫描信号时被重置的实施例中, 第 kj 像素可以结合到第 k-1 扫描线 (前一扫扫描线, Sk-1)。

[0071] 当前一扫描线 (Sk-1) 提供扫描信号时, 像素 110 可以被重置。通过经过数据分配器 400 和开关单元 500 提供的对应的数据信号, 结合到在该时间段期间重置的像素 110

的子数据线 (D11、D21、..... 和 D3m1 或 D12、D22、..... 和 D3m2) 可以被预充电。

[0072] 接着,当从当前扫描线 (Sk) 提供扫描信号时,与当前扫描线 (Sk) 关联的像素 110 可以从结合到像素 110 的对应的子数据线 (D11、D21、..... 和 D3m1 或 D12、D22、..... 和 D3m2) 接收数据信号。

[0073] 扫描驱动器 200 可以基于时序控制器 600 提供的扫描控制信号 (SCS) 产生扫描信号。在扫描驱动器 200 中产生的扫描信号可以被顺序提供给扫描线 (S0 至 Sn)。

[0074] 数据驱动器 300 可以产生与从时序控制器 600 提供的数据 (Data) 和数据控制信号 (DCS) 对应的数据信号。在数据驱动器 300 中产生的数据信号可以通过数据驱动器 300 的输出线 (O1 至 Om) 提供到数据分配器 400。

[0075] 数据分配器 400 可以结合在数据驱动器 300 和数据线 (D1 至 D3m) 之间。这种数据分配器 400 可以基于时序控制器 600 提供的时钟信号 (CLR、CLG 和 CLB) 输出数据信号,该数据信号可以从数据驱动器 300 的每条输出线 (O1 至 Om) 输出。数据分配器 400 可以将数据信号分开并且将分开后的数据信号分别分配到多条数据线 (D1 至 D3m)。

[0076] 例如,通过将数据信号分到红色像素的数据线 (D1、D4、..... 和 D3m-2)、绿色像素的数据线 (D2、D5、..... 和 D3m-1) 以及蓝色像素的数据线 (D3、D6、..... 和 D3m),数据分配器 400 可以输出从数据驱动器 300 的每条输出线 (O1 至 Om) 输出的数据信号。

[0077] 为此,数据分配器 400 可以包括第一晶体管 (M11、M21、..... 和 Mm1)、第二晶体管 (M12、M22、..... 和 Mm2) 以及第三晶体管 (M13、M23、..... 和 Mm3)。虽然图 4 中的第一晶体管、第二晶体管和第三晶体管 (M11 至 Mm3) 被示出为 p 型晶体管,但是实施例不限于此。例如,所述晶体管可以包括 n 型晶体管。

[0078] 每个第一晶体管 (M11、M21、..... 和 Mm1) 可以结合在数据驱动器 300 的每条输出线 (O1 至 Om) 和红色子像素的数据线 (D1、D4、..... 和 D3m-2) 之间。第一晶体管 (M11、M21、..... 和 Mm1) 的栅电极可以结合到从时序控制器 600 提供的红色时钟信号 (CLR) 的输入线。这种第一晶体管 (M11、M21、..... 和 Mm1) 可以基于红色时钟信号 (CLR) 导通 / 截止。

[0079] 第二晶体管 (M12、M22、..... 和 Mm2) 可以结合在数据驱动器 300 的每条输出线 (O1 至 Om) 和绿色子像素的数据线 (D2、D5、..... 和 D3m-1) 之间。第二晶体管 (M12、M22、..... 和 Mm2) 的栅电极可以结合到从时序控制器 600 提供的绿色时钟信号 (CLG) 的输入线。这种第二晶体管 (M12、M22、..... 和 Mm2) 基于绿色时钟信号 (CLG) 导通 / 截止。

[0080] 第三晶体管 (M13、M23、..... 和 Mm3) 可以结合在数据驱动器 300 的每条输出线 (O1 至 Om) 和蓝色子像素的数据线 (D3、D6、..... 和 D3m) 之间。第三晶体管 (M13、M23、..... 和 Mm3) 的栅电极可以结合到从时序控制器 600 提供蓝色时钟信号 (CLB) 的输入线。这种第三晶体管 (M13、M23、..... 和 Mm3) 可以基于蓝色时钟信号 (CLB) 导通 / 截止。

[0081] 开关单元 500 可以结合在数据分配器 400 和子数据线 (D11、D12、D21、D22、.....、D3m1 和 D3m2) 之间。开关单元 500 可以包括:数据线,例如,数据分配器 400 的输出线 (D1 至 D3m);大量开关 (SW11、SW12、SW21、SW22、.....、SW3m1 和 SW3m2),这些开关结合在数据线 (D1 至 D3m) 和从数据线 (D1 至 D3m) 分出来的子数据线 (D11、D12、D21、D22、.....、D3m1 和 D3m2) 之间。即,开关单元 500 可以由开关 (SW11、SW12、SW21、SW22、.....、SW3m1

和 SW3m2) 组成,从而选择性地将每条数据线 (D1 至 D3m) 结合到多条子数据线 (D11、D12、D21、D22、.....、D3m1 和 D3m2)。开关单元 500 可以将分别从每条数据线 (D1 至 D3m) 提供的数据信号选择性地提供到子数据线 (D11、D12、D21、D22、.....、D3m1 和 D3m2)。尽管图 4 中的开关 (SW11、SW12、SW21、SW22、.....、SW3m1 和 SW3m2) 示出为 p 型晶体管,但是实施例不限于此。例如,开关 (SW11、SW12、SW21、SW22、.....、SW3m1 和 SW3m2) 可以包括 n 型晶体管。

[0082] 例如,开关单元 500 可以包括结合在每条数据线 (D1 至 D3m) 和第一子数据线 (D11、D21、..... 和 D3m1) 之间的第一开关 (SW11、SW21、..... 和 SW3m1) 以及结合在每条数据线 (D1 至 D3m) 和第二子数据线 (D12、D22、..... 和 D3m2) 之间的第二开关 (SW12、SW22、..... 和 SW3m2)。在一些实施例中,开关单元 500 可以包括与子数据线的数量相同数量的开关。

[0083] 在一些实施例中,在一定时间段期间,设置在同一行中的像素 110 可以被同时重置,并且数据线 (D) 可以被预充电。在后续时间段期间,可以向与当前扫描线 110 关联的同一行中的像素 110 提供对应的数据信号。对应的数据信号可以同时被提供到对应的像素 110。如上所述,在图 4 的示例性实施例中,设置在同一行中的像素 110 可以结合到第一子数据线 (D11、D21、..... 和 D3m1) 或第二子数据线 (D12、D22、..... 和 D3m2) 之一。

[0084] 因此,第一开关 (SW11、SW21、..... 和 SW3m1) 的控制电极 (栅电极) 可以结合到同一控制信号的输入线。例如,第一开关 (SW11、SW21、..... 和 SW3m1) 的控制电极可以结合到从时序控制器 600 提供的第一控制信号 (So) 的输入线。另外,第二开关 (SW12、SW22、..... 和 SW3m2) 的控制电极 (栅电极) 可以结合到同一控制信号的输入线。例如,第二开关 (SW12、SW22、..... 和 SW3m2) 的控制电极可以结合到从时序控制器 600 提供第二控制信号 (Se) 的输入线。

[0085] 在图 4 的示例性实施例中,由于设置在连续行中的像素 110 可以被顺序地驱动,所以可以交替地提供第一控制信号 (So) 和第二控制信号 (Se),从而使得第一控制信号 (So) 和第二控制信号 (Se) 彼此不叠置。例如,第一控制信号 (So) 和第二控制信号 (Se) 的每个周期可以被设置为第二水平时间段,它们的波形可以被设置为彼此相反。

[0086] 时序控制器 600 可以基于外部提供的同步信号产生扫描驱动控制信号 (SCS)、数据驱动控制信号 (DCS)、数据分配器 400 的时钟信号 (CLR、CLG 和 CLB) 以及第一控制信号 (So) 和第二控制信号 (Se)。可在时序控制器 600 中产生的扫描驱动控制信号 (SCS)、数据驱动控制信号 (DCS)、数据分配器 400 的时钟信号 (CLR、CLG 和 CLB) 以及第一控制信号 (So) 和第二控制信号 (Se) 可以被分别提供到扫描驱动器 200、数据驱动器 300、数据分配器 400 和开关单元 500。另外,时序控制器 600 可以将外部提供的数据 (Data) 提供给数据驱动器 300。

[0087] 下面将参照图 4 和图 5 来详细地描述根据一个示例性实施例的用于驱动有机发光显示装置的上述方法。

[0088] 图 5 示出了用于驱动图 4 中示出的有机发光显示装置的方法的示例性实施例的示例性波形图。

[0089] 参照图 5,基于第一水平时间段 (1H),可以向开关单元 500 交替地提供第一控制信号 (So) 和第二控制信号 (Se),并且可以向扫描线 (S0 至 Sn) 顺序地提供扫描信号。在向

扫描线 (S0 至 Sn) 提供扫描信号的时间段期间, 可以向数据分配器 400 顺序地提供时钟信号 (CLR、CLG 和 CLB)。例如, 在第一水平时间段 (1H) 期间, 在向第一扫描线 (S1) 提供扫描信号的同时, 可以向数据分配器 400 提供时钟信号 (CLR、CLG 和 CLB), 即, 在向第一扫描线 (S1) 提供扫描信号 (即, 具有 LOW 电平) 的同时, 时钟信号 (CLR、CLG 和 CLB) 可以分别具有 LOW 电平。

[0090] 更具体地讲, 在向第 $k-1$ 扫描线 (S_{k-1}) 提供扫描信号的时间段期间, 第 kj 像素可以被重置。

[0091] 在该时间段期间, 基于控制信号 (S_o 或 S_e) 的状态, 结合到第 kj 像素的子数据线 (D_{j1} 或 D_{j2}) 可以结合到数据分配器 400 的对应的输出线 (即, 第 j 数据线 (D_j))。基于数据分配器 400 的时钟信号 (CLR、CLG 或 CLB) 的状态, 结合到第 kj 像素的子数据线 (D_{j1} 或 D_{j2}) 可以结合到数据驱动器 300。更具体地讲, 在图 4 的示例性实施例中, 当提供到对应晶体管 (M_{11} 至 M_{m3}) 和对应开关 (SW_{11} 至 SW_{3m2}) 的对应的时钟信号 (CLR、CLG 或 CLB) 和对应的控制信号 (S_o 或 S_e) 处于 LOW 电平时, 结合到第 kj 像素的子数据线 (D_{j1} 或 D_{j2}) 可以接收对应的数据信号。这样, 实施例能够在向第 $k-1$ 扫描线 (S_{k-1}) 提供扫描信号的时间段期间使得第 kj 像素的子数据线 (D_{j1} 或 D_{j2}) 被预充电。

[0092] 例如, 当 k 为奇数时, 在向第 $k-1$ 扫描线 (S_{k-1}) 提供扫描信号的时间段期间, 通过数据分配器 400 的时钟信号 (CLR、CLG 和 CLB) 和开关单元 500 的第一控制信号 (S_o) 的方式结合到第 kj 像素的第一子数据线 (D_{j1}) 经过数据分配器 400 和开关单元 500 从数据驱动器 300 接收数据信号。因此, 在向第 $k-1$ 扫描线 (S_{k-1}) 提供扫描信号的时间段期间, 结合到第 kj 像素的第一子数据线 (D_{j1}) 被预充电。

[0093] 另外, 当 k 是偶数时, 在向第 $k-1$ 扫描线 (S_{k-1}) 提供扫描信号的时间段期间, 通过数据分配器 400 的时钟信号 (CLR、CLG 和 CLB) 和开关单元 500 的第二控制信号 (S_e) 结合到第 kj 像素的第二子数据线 (D_{j2}) 经过数据分配器 400 和开关单元 500 从数据驱动器 300 接收数据信号。因此, 在向第 $k-1$ 扫描线 (S_{k-1}) 提供扫描信号的时间段期间, 结合到第 kj 像素的第二子数据线 (D_{j2}) 被预充电。

[0094] 接着, 当向第 k 扫描线 (S_k) 提供扫描信号时, 第 kj 像素可以经过结合到第 kj 像素自身的第一或第二子数据线 (D_{j1} 或 D_{j2}) 接收对应的数据信号。

[0095] 采用以上参照图 4 和图 5 描述的一个或多个特征的有机发光显示装置的实施例可以在向前一扫描线 (S_{k-1}) 提供扫描信号以重置像素 110 的重置时间段期间, 利用例如数据分配器 (400) 和开关单元 (500), 能够向与当前扫描线 (S_k) 关联的对应的像素 110 关联的对应的子数据线 (D_{11} 至 D_{3m2}) 提供对应的数据信号, 从而像素 110 基于当前扫描线 (S_k) 而被驱动。

[0096] 即, 在一些实施例中, 连续行的像素可以与子数据线 (D_{11} 、 D_{12} 、 D_{21} 、 D_{22} 、.....、 D_{3m1} 和 D_{3m2}) 中的不同子数据线 (第一子数据线或第二子数据线) 关联。

[0097] 实施例可以提供这样的有机发光显示装置, 所述有机发光显示装置可以在与一部分像素关联的数据线 (子数据线 (D_{11} 、 D_{12} 、 D_{21} 、 D_{22} 、.....、 D_{3m1} 和 D_{3m2})) 中将数据信号预充电并且向与其它像素关联的扫描线提供扫描信号的时间段期间稳定地驱动像素 110, 即, 为一组像素提供数据信号可以与为其它组像素提供扫描信号叠置。因此, 即使按照大尺寸和 / 或提高的分辨率来制造有机发光显示装置, 也可以稳定地确保像素 110 和数据分配

器 400 的驱动时间。

[0098] 这里已经公开了本发明的示例性实施例, 尽管采用了特定术语, 但是使用这些术语是为了从总体上进行解释, 并且仅为了描述性目的, 不为了限制性的目的。因此, 本领域普通技术人员应该理解, 在不脱离如权利要求阐述的本发明的精神和范围的情况下, 可以进行形式和细节上的各种变化。

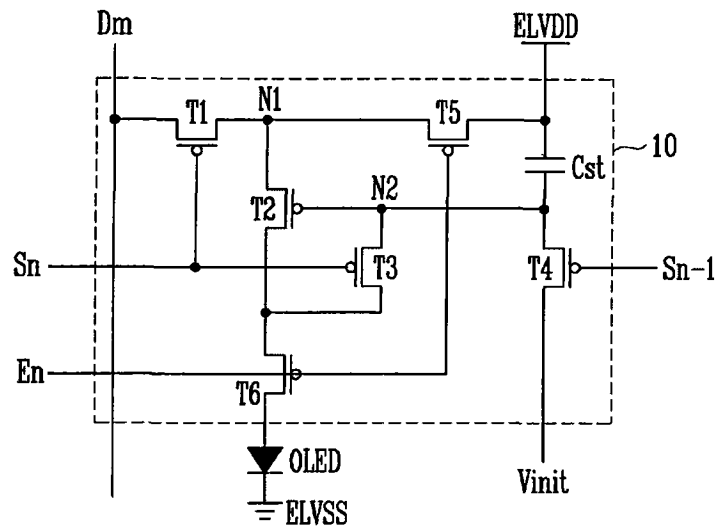


图 1

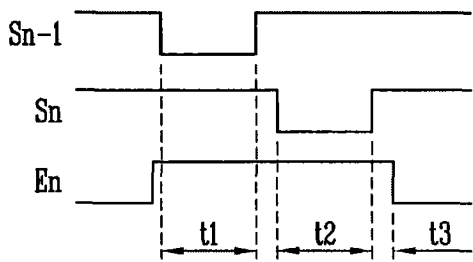


图 2

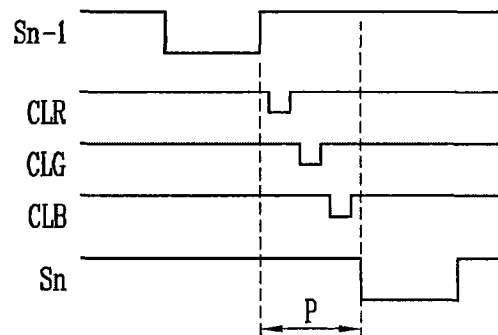


图 3

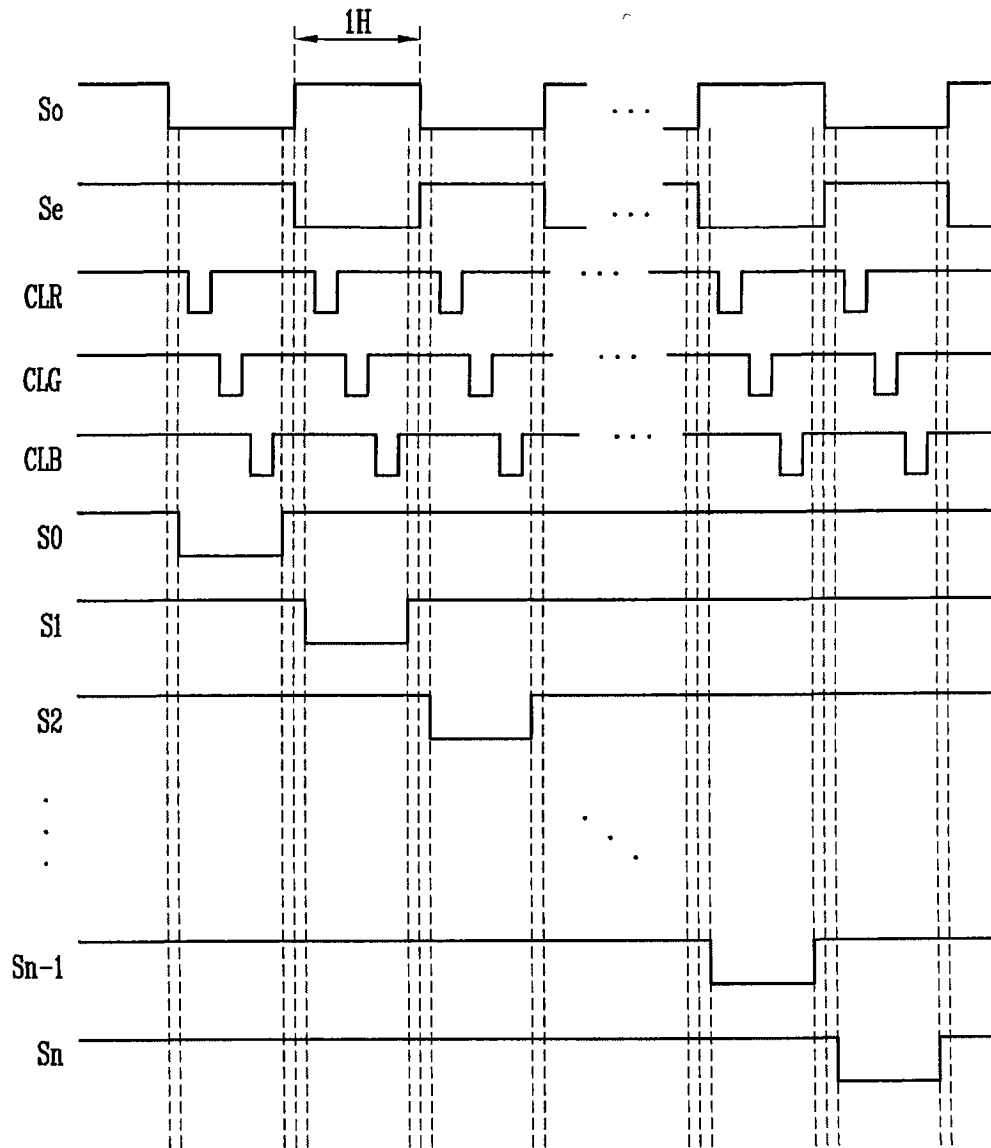


图 5

专利名称(译)	有机发光显示装置及其驱动方法		
公开(公告)号	CN101527114B	公开(公告)日	2012-10-17
申请号	CN200910008080.4	申请日	2009-03-03
[标]申请(专利权)人(译)	三星显示有限公司		
申请(专利权)人(译)	三星移动显示器株式会社		
当前申请(专利权)人(译)	三星移动显示器株式会社		
[标]发明人	贾智铉		
发明人	贾智铉		
IPC分类号	G09G3/32 G09G3/30 G09G3/20 H01L27/32		
CPC分类号	G09G2300/0814 G09G3/3233 G09G2300/0819 G09G2310/0248 G09G3/3283		
代理人(译)	韩明星		
优先权	1020080020023 2008-03-04 KR		
其他公开文献	CN101527114A		
外部链接	Espacenet SIPO		

摘要(译)

本发明提供了一种有机发光显示装置及其驱动方法，该有机发光显示装置包括：像素单元，包括多个像素；数据驱动器，适于向数据线提供数据信号；数据分配器，结合在数据驱动器和数据线之间，适于将来自数据驱动器的输出线的数据信号进行分配，并且将分配后的数据信号分别输出到数据线，其中，结合到数据分配器的每条数据线结合到与对应列的像素关联的多条子数据线；开关单元，结合在数据线和子数据线之间，并且适于从数据分配器接收分配后的数据信号，并且将对应的分配后的数据信号选择性地输出到每条子数据线。

