



(12) 发明专利

(10) 授权公告号 CN 101093853 B

(45) 授权公告日 2011. 03. 23

(21) 申请号 200710112555. 5

US 2005/0070055 A1, 2005. 03. 31, 全文.

(22) 申请日 2007. 06. 20

US 2006/0081849 A1, 2006. 04. 20, 说明书第  
0043-0067 段、附图 1-2.

(30) 优先权数据

10-2006-0055856 2006. 06. 21 KR

审查员 章放

(73) 专利权人 三星电子株式会社

地址 韩国京畿道水原市灵通区梅滩 3 洞 416

(72) 发明人 崔竣厚 许宗茂 高俊哲 朴承圭  
郑光哲

(74) 专利代理机构 北京铭硕知识产权代理有限  
公司 11286

代理人 郭鸿禧 李友佳

(51) Int. Cl.

H01L 27/32(2006. 01)

H01L 23/522(2006. 01)

H01L 21/82(2006. 01)

H01L 21/768(2006. 01)

(56) 对比文件

US 2005/0151830 A1, 2005. 07. 14, 说明书第  
0030-0052 段、附图 1-2.

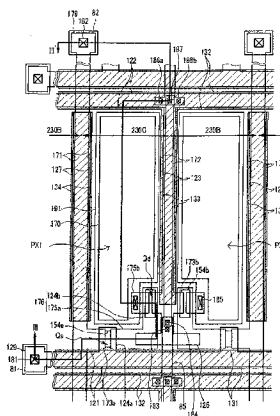
权利要求书 4 页 说明书 16 页 附图 20 页

(54) 发明名称

有机发光二极管显示器及其制造方法

(57) 摘要

本发明提供了一种有机发光二极管 (OLED) 显示器及其制造方法, 所述显示器包括基底、栅极线、数据线、驱动电压线、挡光元件、开关薄膜晶体管 (TFT)、驱动 TFT 和 OLED, 其中, 驱动电压线包括平行于栅极线和数据线中的至少一个的部分, 挡光元件形成在栅极线、数据线和驱动电压线中的至少一个的下方, 开关 TFT 连接到栅极线和数据线并包含非晶半导体, 驱动 TFT 连接到开关 TFT 并包含多晶半导体, 并且 OLED 连接到驱动 TFT。



1. 一种有机发光二极管显示器,包括:

基底;

栅极线,形成在所述基底上;

数据线,形成为与所述栅极线交叉;

驱动电压线,包括平行于所述栅极线和所述数据线中的至少一个的部分;

挡光元件,形成在所述栅极线、所述数据线和所述驱动电压线的下方;

开关薄膜晶体管,连接到所述栅极线和所述数据线并包括非晶半导体;

驱动薄膜晶体管,连接到所述开关薄膜晶体管并包括晶体半导体;

发光二极管,连接到所述驱动薄膜晶体管。

2. 根据权利要求1所述的有机发光二极管显示器,其中,所述挡光元件包括第一层和第二层中的至少一个,其中,所述第一层包含不透明的导电材料,所述第二层包含不透明的导电材料的氧化物。

3. 根据权利要求2所述的有机发光二极管显示器,其中,所述不透明的导电材料为铬。

4. 根据权利要求1所述的有机发光二极管显示器,其中,所述开关薄膜晶体管还包括:开关控制电极,连接到所述栅极线;开关输入电极,连接到所述数据线;开关输出电极,连接到所述驱动薄膜晶体管,

其中,所述驱动薄膜晶体管还包括:驱动控制电极,连接到所述开关输出电极;驱动输入电极,连接到所述驱动电压线;驱动输出电极,连接到像素电极,

其中,所述非晶半导体形成在所述开关控制电极上,

其中,所述晶体半导体形成在所述驱动控制电极下方。

5. 一种有机发光二极管显示器,包括:

基底;

挡光元件,形成在所述基底上;

栅极线,形成在所述挡光元件上并包括开关控制电极;

第一非晶半导体,形成在所述开关控制电极上;

数据线,包括开关输入电极,其中,所述开关输入电极接触所述第一非晶半导体;

开关输出电极,所述开关输出电极面向所述开关输入电极;

驱动控制电极,连接到所述开关输出电极;

第一晶体半导体,形成在所述基底上;

驱动电压线,包括驱动输入电极,其中,所述驱动输入电极接触所述第一晶体半导体;

驱动输出电极,所述驱动输出电极面向所述驱动输入电极;

像素电极,连接到所述驱动输出电极;

共电极,面向所述像素电极;

发光元件,设置在所述像素电极和所述共电极之间。

6. 根据权利要求5所述的有机发光二极管显示器,其中,所述挡光元件包括第一层和第二层中的至少一个,其中,所述第一层包含不透明的导电材料,所述第二层包含不透明的导电材料的氧化物。

7. 根据权利要求6所述的有机发光二极管显示器,其中,所述不透明的导电材料为铬。

8. 根据权利要求5所述的有机发光二极管显示器,还包括第二晶体半导体,所述第二

晶体半导体形成在所述挡光元件的下方并具有与所述挡光元件的形状相同的形状。

9. 根据权利要求 5 所述的有机发光二极管显示器,其中,所述第一非晶半导体具有与所述数据线和所述开关输出电极的形状相同的形状,并且还设置在所述开关输入电极和所述开关输出电极之间。

10. 根据权利要求 5 所述的有机发光二极管显示器,还包括形成在所述第一晶体半导体上的蚀刻中止件,其中,所述蚀刻中止件包含与所述挡光元件的材料相同的材料。

11. 根据权利要求 5 所述的有机发光二极管显示器,还包括形成在所述基底和所述像素电极之间的滤色器。

12. 根据权利要求 11 所述的有机发光二极管显示器,其中,所述发光元件包括多个发光层,其中,所述多个发光层的每个发射不同波长的光。

13. 根据权利要求 12 所述的有机发光二极管显示器,其中,所述不同波长的光组合形成白光。

14. 根据权利要求 5 所述的有机发光二极管显示器,还包括辅助驱动电压线,所述辅助驱动电压线连接到所述驱动电压线。

15. 根据权利要求 14 所述的有机发光二极管显示器,还包括形成在所述辅助驱动电压线下方的第二非晶半导体,其中,所述第二非晶半导体具有与所述辅助驱动电压线的形状相同的形状。

16. 根据权利要求 15 所述的有机发光二极管显示器,其中,同时形成所述栅极线、所述驱动电压线和所述驱动输出电极。

17. 根据权利要求 16 所述的有机发光二极管显示器,其中,同时形成所述开关输出电极、所述驱动控制电极和所述辅助驱动电压线。

18. 一种包括第一像素和与第一像素相邻的第二像素的有机发光二极管显示器,其中,所述第一像素包括:

第一开关薄膜晶体管,连接到栅极线和第一数据线;

第一驱动薄膜晶体管,连接到所述第一开关薄膜晶体管和驱动电压线;

第一发光二极管,连接到所述第一驱动薄膜晶体管,

其中,所述第二像素包括:

第二开关薄膜晶体管,连接到所述栅极线和第二数据线;

第二驱动薄膜晶体管,连接到所述第二开关薄膜晶体管和所述驱动电压线;

第二发光二极管,连接到所述第二驱动薄膜晶体管,

其中,挡光元件至少形成在所述栅极线、所述第一数据线、所述第二数据线和所述驱动电压线的部分的下方。

19. 根据权利要求 18 所述的有机发光二极管显示器,其中

所述第一开关薄膜晶体管和所述第二开关薄膜晶体管中的至少一个包含非晶半导体;

所述第一驱动薄膜晶体管和所述第二驱动薄膜晶体管中的至少一个包含晶体半导体。

20. 根据权利要求 19 所述的有机发光二极管显示器,其中,所述驱动电压线包括:

第一部分,平行于所述栅极线形成;

第二部分,从所述第一部分突出并设置在所述第一数据线和所述第二数据线之间,

其中,所述第一驱动薄膜晶体管和所述第二驱动薄膜晶体管连接到所述第二部分。

21. 根据权利要求 20 所述的有机发光二极管显示器,其中,所述第一像素和所述第二像素关于所述驱动电压线的第二部分对称地设置。

22. 根据权利要求 18 所述的有机发光二极管显示器,其中,所述第一像素和所述第二像素中的至少一个还包括形成在所述第一发光二极管和所述第二发光二极管中的至少一个的下方的滤色器。

23. 根据权利要求 22 所述的有机发光二极管显示器,其中,所述第一发光二极管和所述第二发光二极管的至少一个发射白光。

24. 一种制造有机发光二极管显示器的方法,包括:

在基底上形成多个晶体半导体和挡光元件;

在所述晶体半导体和所述挡光元件上形成栅极线、具有驱动输入电极的驱动电压线和驱动输出电极;

在所述栅极线、所述驱动电压线和所述驱动输出电极上形成多个非晶半导体、具有开关输入电极的数据线、开关输出电极和驱动控制电极;

在所述数据线、所述开关输出电极和所述驱动控制电极上形成钝化层;

在所述钝化层上形成连接到所述驱动输出电极的第一电极;

在所述第一电极上形成发光元件;

在所述发光元件上形成第二电极。

25. 根据权利要求 24 所述的方法,其中,所述在基底上形成多个晶体半导体和挡光元件的步骤包括:

在所述基底上形成晶体半导体层;

在所述晶体半导体层上形成挡光层;

利用第一掩模来光刻所述晶体半导体层和所述挡光层。

26. 根据权利要求 24 所述的方法,其中,所述在所述晶体半导体和所述挡光元件上形成栅极线、具有驱动输入电极的驱动电压线和驱动输出电极的步骤包括:

在所述晶体半导体和所述挡光元件上形成第一导电层;

利用第二掩模光刻所述第一导电层。

27. 根据权利要求 24 所述的方法,其中,所述在所述栅极线、所述驱动电压线和所述驱动输出电极上形成多个非晶半导体、具有开关输入电极的数据线、开关输出电极和驱动控制电极的步骤包括:

在所述栅极线、所述驱动电压线和所述驱动输出电极上形成非晶半导体层;

在所述非晶半导体层上形成第二导电层;

利用第三掩模光刻所述非晶半导体层和所述第二导电层。

28. 根据权利要求 25 所述的方法,其中,所述形成所述晶体半导体层的步骤包括:

在所述基底上形成非晶半导体层;

通过固相结晶使所述非晶半导体层晶化。

29. 根据权利要求 28 所述的方法,还包括在形成所述非晶半导体层之后形成掺杂有杂质的非晶半导体层,

其中,在使所述非晶半导体层晶化的过程中,所述非晶半导体层和所述掺杂有杂质的

非晶半导体层一起被结晶。

30. 根据权利要求 25 所述的方法,其中,用具有第一部分和第二部分的感光图案来执行所述光刻,所述第二部分的厚度小于所述第一部分的厚度。

31. 根据权利要求 27 所述的方法,其中,用具有第一部分和第二部分的感光图案执行所述光刻,所述第二部分的厚度小于所述第一部分的厚度。

32. 根据权利要求 24 所述的方法,还包括在形成所述钝化层之前形成滤色器。

## 有机发光二极管显示器及其制造方法

### 技术领域

[0001] 本发明涉及一种有机发光二极管 (OLED) 显示器和一种用于制造该有机发光二极管显示器的方法。

### 背景技术

[0002] 近来,已经要求监视器和电视变得更薄且更轻。为了满足这些要求,液晶显示器 (LCD) 已经替代了阴极射线管 (CRT) 显示器。

[0003] 然而,由于 LCD 是无源 (passive) 发光装置,所以 LCD 需要另外的背光。另外,LCD 在响应速度和视角方面存在问题。

[0004] 为了克服 LCD 的这些问题,有机发光二极管 (OLED) 显示器已经开始引起关注。

[0005] OLED 显示器包括位于两个电极之间的发光层,两个电极中的一个用于向发光层中注入电子,另一个用于向发光层中注入空穴。注入的电子和空穴在发光层中结合,由此形成激子。激子在释放能量的同时发光。

[0006] OLED 显示器本身是不需要另外的光源的发光装置。因此,OLED 显示器的优点在于功耗低。另外,OLED 显示器的响应速度、视角和对比度优良。

[0007] OLED 显示器根据其使用的驱动机理的类型,可分为无源矩阵 OLED 显示器或有源矩阵 OLED 显示器。

[0008] 有源矩阵 OLED 显示器包括:开关薄膜晶体管,连接到控制数据电压的信号线;驱动薄膜晶体管,通过提供从开关薄膜晶体管接收的数据电压作为栅极电压来使电流流入有机发光器件。

[0009] 然而,开关薄膜晶体管和驱动薄膜晶体管需要不同的特性,以使 OLED 显示器具有最佳的性能。

[0010] 开关薄膜晶体管要求导通/截止电流比 ( $I_{on}/I_{off}$ ) 高,而驱动薄膜晶体管要求电荷载流子迁移率和稳定性高,用于使足够且稳定的电流流入有机发光器件。

[0011] 如果开关薄膜晶体管的截止电流增大,则传输到驱动薄膜晶体管的数据电压减小。结果,会出现串扰。串扰是一种不期望的效应的名称,在该效应中,提供到显示器中的一行像素的信息(以电压的形式)可影响其它像素行的图像。如果驱动薄膜晶体管的载流子迁移率和稳定性较低,则流入有机发光器件的电流减小。结果,从有机发光器件发射的光的量减少。

[0012] 然而,如果独立地制造开关薄膜晶体管和驱动薄膜晶体管来满足每个晶体管所需的不同特性,则制造工艺的数量和掩模的数量将会显著地增加。另外,OLED 显示器必须使用另外的偏光器来避免由于大量反射外部光而引起的其对比度的显著降低。

[0013] 发明内容

[0014] 本发明的一个方面提供了一种同时满足开关薄膜晶体管和驱动薄膜晶体管所需的性能的有机发光器件显示器的示例性实施例,而不需要显著增加制造工艺的数量。本发明的另一方面提供了一种具有提高的对比度的有机发光二极管 (OLED) 显示器的示例性实

施例。

[0015] 本发明提供了一种有机发光器件显示器的示例性实施例,其包括:基底;栅极线,形成在所述基底上;数据线,形成为与所述栅极线交叉;驱动电压线,包括平行于所述栅极线和所述数据线中的至少一个的部分;挡光元件,形成在所述栅极线、所述数据线和所述驱动电压线中的至少一个的下方;开关薄膜晶体管(TFT),连接到所述栅极线和所述数据线并包括非晶半导体;驱动TFT,连接到所述开关薄膜晶体管并包括晶体半导体;OLED,连接到所述驱动薄膜晶体管。

[0016] 所述挡光元件可包括第一层和第二层中的至少一个,其中,所述第一层包含不透明的导电材料,所述第二层包含不透明的导电材料的氧化物。

[0017] 所述不透明的导电材料可为铬(Cr)。

[0018] 所述开关薄膜晶体管还可包括:开关控制电极,连接到所述栅极线;开关输入电极,连接到所述数据线;开关输出电极,连接到所述驱动薄膜晶体管。其中,所述驱动薄膜晶体管还可包括:驱动控制电极,连接到所述开关输出电极;驱动输入电极,连接到所述驱动电压线;驱动输出电极,连接到像素电极,其中,所述非晶半导体可形成在所述开关控制电极上,所述晶体半导体可形成在所述驱动控制电极下方。

[0019] 本发明的另一示例性实施例提供了一种OLED显示器,其包括:基底;挡光元件,形成在所述基底上;栅极线,形成在所述挡光元件上并包括开关控制电极;第一非晶半导体,形成在所述开关控制电极上;数据线,包括开关输入电极,其中,所述开关输入电极接触所述第一非晶半导体;开关输出电极,所述开关输出电极面向所述开关输入电极;驱动控制电极,连接到所述开关输出电极;第一晶体半导体,形成在所述基底上;驱动电压线,包括驱动输入电极,其中,所述驱动输入电极接触所述第一晶体半导体;驱动输出电极,所述驱动输出电极面向所述驱动输入电极;像素电极,连接到所述驱动输出电极;共电极,面向所述像素电极;发光元件,设置在所述像素电极和所述共电极之间。

[0020] 所述挡光元件还可包括第一层和第二层中的至少一个,其中,所述第一层包含不透明的导电材料,所述第二层包含不透明的导电材料的氧化物。

[0021] 所述不透明的导电材料可为铬(Cr)。

[0022] 所述OLED显示器还可包括第二晶体半导体,所述第二晶体半导体形成在所述挡光元件的下方并具有与所述挡光元件的形状基本相同的形状。

[0023] 所述第一非晶半导体可具有与所述数据线和所述开关输出电极的形状基本相同的形状,并且还设置在所述开关输入电极和所述开关输出电极之间。

[0024] 所述OLED显示器还可包括形成在所述第一晶体半导体上的蚀刻中止件,其中,所述蚀刻中止件包含与所述挡光元件的材料基本相同的材料。

[0025] 所述OLED显示器还可包括形成在所述基底和所述像素电极之间的滤色器。

[0026] 所述发光元件可包括多个发光层,其中,所述多个发光层的每个发射不同波长的光。

[0027] 所述不同波长的光可组合形成白光。

[0028] 所述OLED显示器还可包括辅助驱动电压线,所述辅助驱动电压线连接到所述驱动电压线。

[0029] 所述OLED显示器还可包括形成在所述辅助驱动电压线下方的第二非晶半导体,

其中,所述第二非晶半导体具有与所述辅助驱动电压线的形状基本相同的形状。

[0030] 所述栅极线、所述驱动电压线和所述驱动输出电极可由相同的材料形成。

[0031] 所述开关输出电极、所述驱动控制电极和所述辅助驱动电压线可由相同的材料形成。

[0032] 本发明的另一示例性实施例提供了一种包括第一像素和与第一像素相邻的第二像素的 OLED 显示器,其中,所述第一像素包括:第一开关薄膜晶体管,连接到栅极线和第一数据线;第一驱动薄膜晶体管,连接到所述第一开关薄膜晶体管和驱动电压线;第一发光二极管,连接到所述第一驱动薄膜晶体管,其中,所述第二像素包括:第二开关薄膜晶体管,连接到所述栅极线和第二数据线;第二驱动薄膜晶体管,连接到所述第二开关薄膜晶体管和所述驱动电压线;第二发光二极管,连接到所述第二驱动薄膜晶体管,其中,挡光元件至少形成在所述栅极线、所述第一数据线、所述第二数据线和所述驱动电压线的部分的下方。

[0033] 所述第一开关薄膜晶体管和所述第二开关薄膜晶体管中的至少一个可包含非晶半导体,所述第一驱动薄膜晶体管和所述第二驱动薄膜晶体管中的至少一个可包含晶体半导体。

[0034] 所述驱动电压线可包括:第一部分,基本平行于所述栅极线形成;第二部分,从所述第一部分突出并设置在所述第一数据线和所述第二数据线之间,其中,所述第一驱动薄膜晶体管和所述第二驱动薄膜晶体管连接到所述第二部分。

[0035] 所述第一像素和所述第二像素可关于所述驱动电压线基本对称地设置。

[0036] 所述第一像素和所述第二像素中的至少一个还可包括形成在所述第一发光二极管和所述第二发光二极管中的至少一个的底部上的滤色器。

[0037] 所述第一发光二极管和所述第二发光二极管的至少一个可发射白光。

[0038] 根据本发明的另一示例性实施例,一种制造 OLED 显示器的示例性实施例的方法的示例性实施例包括:在基底上形成多个晶体半导体和挡光元件;在所述晶体半导体和所述挡光元件上形成栅极线、具有驱动输入电极的驱动电压线和驱动输出电极;在所述栅极线、所述驱动电压线和所述驱动输出电极上形成多个非晶半导体、具有开关输入电极的数据线、开关输出电极和驱动控制电极;在所述数据线、所述开关输出电极和所述驱动控制电极上形成钝化层;在所述钝化层上形成连接到所述驱动输出电极的第一电极;在所述第一电极上形成发光元件;在所述发光元件上形成第二电极。

[0039] 所述在基底上形成多个晶体半导体和挡光元件的步骤包括:在所述基底上形成晶体半导体层;在所述晶体半导体层上形成挡光层;利用第一掩模来光刻所述晶体半导体层和所述挡光层。

[0040] 所述在所述晶体半导体和所述挡光元件上形成栅极线、具有驱动输入电极的驱动电压线和驱动输出电极的步骤可包括:在所述晶体半导体和所述挡光元件上形成第一导电层;利用第二掩模光刻所述第一导电层。

[0041] 所述在所述栅极线、所述驱动电压线和所述驱动输出电极上形成多个非晶半导体、具有开关输入电极的数据线、开关输出电极和驱动控制电极的步骤包括:在所述栅极线、所述驱动电压线和所述驱动输出电极上形成多个非晶半导体层;在所述非晶半导体层上形成第二导电层;利用第三掩模光刻所述非晶半导体层和所述第二导电层。

[0042] 所述形成所述晶体半导体层的步骤可包括:在所述基底上形成非晶半导体层;通

过固相结晶 (SPC) 使所述非晶半导体层晶化。

[0043] 所述形成所述晶体半导体层的步骤还可包括：在形成所述非晶半导体层之后形成掺杂有杂质的非晶半导体层，其中，在使所述非晶半导体层晶化的过程中，所述非晶半导体层和所述掺杂有杂质的非晶半导体层可一起被结晶。

[0044] 在形成所述晶体半导体和所述挡光元件的过程中，可用具有第一部分和第二部分的感光图案来执行所述光刻，所述第二部分的厚度小于所述第一部分的厚度。

[0045] 在形成所述非晶半导体、所述数据线、所述开关输出电极和所述驱动控制电极的过程中，可用具有第一部分和第二部分的感光图案来执行所述光刻，所述第二部分的厚度小于所述第一部分的厚度。

[0046] 根据本发明的方法的示例性实施例还可包括在形成钝化层之前形成滤色器。

### 附图说明

[0047] 将通过参照附图更详细地描述本发明的示例性实施例，本发明将会变得更加清楚，其中：

[0048] 图 1 是根据本发明的有机发光二极管 (OLED) 显示器的示例性实施例的等效电路图；

[0049] 图 2 是 OLED 显示器的示例性实施例的顶部平面布局图；

[0050] 图 3 是沿着线 III-III' 截取的图 2 的 OLED 显示器的示例性实施例的剖视图；

[0051] 图 4 是示出在根据本发明的 OLED 显示器的示例性实施例中多个像素的布置的示意图；

[0052] 图 5A 和图 5B 是示出了制造根据本发明的 OLED 显示器的示例性实施例的方法的示例性实施例的剖视图；

[0053] 图 6 是在制造根据本发明的 OLED 显示器的示例性实施例的方法中的步骤的顶部平面布局图；

[0054] 图 7 是沿着线 VII-VII' 截取的图 6 中示出的 OLED 显示器的示例性实施例的剖视图；

[0055] 图 8 是在制造根据本发明的 OLED 显示器的示例性实施例的方法中的步骤的顶部平面布局图；

[0056] 图 9 是沿着线 IX-IX' 截取的图 8 中示出的 OLED 显示器的示例性实施例的剖视图；

[0057] 图 10 和图 11 是示出图 8 和图 9 中示出的 OLED 显示器的示例性实施例的连续制造工艺的示例性实施例的剖视图；

[0058] 图 12 是在制造根据本发明的 OLED 显示器的示例性实施例的方法中的步骤的顶部平面布局图；

[0059] 图 13 是沿着线 XIII-XIII' 截取的图 12 中示出的 OLED 显示器的示例性实施例的剖视图；

[0060] 图 14 是在制造根据本发明的 OLED 显示器的示例性实施例的方法中的步骤的顶部平面布局图；

[0061] 图 15 是沿着线 XV-XV' 截取的图 14 中示出的 OLED 显示器的示例性实施例的剖视

图；

[0062] 图 16 是在制造根据本发明的 OLED 显示器的示例性实施例的方法中的步骤的顶部平面布局图；

[0063] 图 17 是沿着线 XVII-XVII' 截取的图 16 中示出的 OLED 显示器的示例性实施例的剖视图；

[0064] 图 18 是在制造根据本发明的 OLED 显示器的示例性实施例的方法中的步骤的顶部平面布局图；

[0065] 图 19 是沿着线 XIX-XIX' 截取的图 18 中示出的 OLED 显示器的示例性实施例的剖视图；

[0066] 图 20 是示出根据本发明的 OLED 显示器的另一示例性实施例的顶部平面布局图；

[0067] 图 21 是沿着线 XXI-XXI' 截取的图 20 的 OLED 显示器的示例性实施例的剖视图。

### 具体实施方式

[0068] 以下，现在将参照附图更充分地描述本发明，在附图中示出了本发明的实施例。然而，本发明可以以多种不同的形式来实施，不应该被理解为局限于在此提出的实施例。相反，提供这些实施例使本发明的公开将是彻底和完全的，并将本发明的范围充分地传达给本领域的技术人员。相同的标号始终表示相同的元件。

[0069] 应该理解，当元件被称作在另一元件“上”时，它可以直接位于另一元件上，或者也可以在其间存在中间元件。相反，当元件被称作“直接”在另一元件“上”时，则不存在中间元件。另外，应该理解，当第一元件被称作在第二元件“上”时，第一元件可以位于第二元件上方或下方。如在这里使用的，术语“和 / 或”包括一个或多个所列相关项的任意和所有组合。

[0070] 应该理解，当元件被称作在另一元件“下”时，它可以直接位于另一元件下，或者在其间存在中间元件。相反，当元件被称作“直接”在另一元件“下”时，不存在中间元件。

[0071] 应该理解，尽管可以在此使用术语第一、第二、第三等来描述不同的元件、组件、区域、层和 / 或部分，但是这些元件、组件、区域、层和 / 或部分并不应该受这些术语的限制。这些术语仅是用于将一个元件、组件、区域、层或部分与另一元件、组件、区域、层或部分区分开来。因此，在不脱离本发明的教导的情况下，以下讨论的第一元件、组件、区域、层或部分可被称作第二元件、组件、区域、层或部分。

[0072] 在此使用的术语仅是出于描述具体的实施例的目的，而不是意图限制本发明。如在此使用的，单数形式也意图包括复数形式，除非上下文另外明确地指出。还应该理解，当在该说明书中使用术语“包含”和 / 或“包括”指存在所述的特征、区域、整体、步骤、操作、元件和 / 或组件，但是并不排除存在或增加一种或多种其它特征、区域、整体、步骤、操作、元件、组件和 / 或它们的组。

[0073] 另外，可在此使用相对术语如“下面的”或“底部的”和“上面的”或“顶部的”来描述在附图中示出的一个元件与其它元件的关系。应该理解，相对术语意图包含除了附图中示出的方位之外的该装置的不同方位。例如，如果在附图之一中的装置翻转，描述为位于其它元件“下”侧的元件则应该被定位为位于其它元件“上”侧。因此，示例性术语“下面的”根据附图中的具体方位可包括“下面的”和“上面的”两个方位。同样地，如果附图之一中

的装置翻转,则描述为位于其它元件“下面”或“下方”的元件则随后将被定位为在其它元件“上方”。因此,示例性术语“下面的”或“下方的”可包括上方和下方两个方位。

[0074] 除非另有限定,否则这里使用的所有术语(包括技术术语和科技术语)具有与本发明所属领域的普通技术人员所通常理解的意思相同的意思。将进一步理解,除非这里明确定义,否则术语例如在通用的字典中定义的术语应该被解释为具有与相关领域的环境中它们的意思相同的意思,而将不理想地或者过于正式地解释它们的意思。

[0075] 在此参照作为本发明的理想实施例的示意性示例的剖视图来描述本发明的示例性实施例。这样,预计会出现例如由制造技术和/或公差引起的示例的形状变化。因此,本发明的实施例不应该被理解为限制于在此示出的区域的具体形状,而是将包括例如由制造导致的形状变形。例如,示出或描述为平坦的区域通常可具有粗糙的特征和/或非线性的特征。而且,示出的锐角可被倒圆。因此,在图中示出的区域实际上是示意性的,它们的形状并不意图示出区域的精确形状,也不意图限制本发明的范围。

[0076] 以下,将参照附图来更充分地描述本发明,在附图中示出了本发明的优选实施例。正如本领域技术人员将理解的,在不脱离本发明的精神或范围的情况下,可以以各种不同的方式修改描述的实施例。

[0077] 首先,将参照图 1 来描述根据本发明的有机发光二极管(OLED)显示器的示例性实施例。

[0078] 图 1 是根据本发明的 OLED 显示器的示例性实施例的等效电路图。

[0079] 参照图 1, OLED 显示器的本示例性实施例包括多条信号线 121、171 和 122 以及连接到信号线 121、171 和 122 的多个像素,在所述多个像素中,两个像素  $PX_1$  和  $PX_2$  以近似矩阵形式布置。

[0080] 信号线包括:多条栅极线 121,用于传输栅极信号(也称作扫描信号);多条数据线 171,用于传输数据信号;多条驱动电压线 122,用于传输驱动电压。

[0081] 栅极线 121 和驱动电压线 122 基本在行方向上延伸,并且它们基本相互平行。数据线 171 基本在列方向上延伸,并且它们基本相互平行。

[0082] 在由两条相邻的栅极线 121 和两条相邻的数据线 171 限定的区域中设置两个独立的像素  $PX_1$  和  $PX_2$ 。

[0083] 像素  $PX_1$  和  $PX_2$  中的每个分别包括开关晶体管  $Q_{s1}$  或  $Q_{s2}$ 、驱动晶体管  $Q_{d1}$  或  $Q_{d2}$ 、存储电容器  $C_{st1}$  或  $C_{st2}$ 、以及 OLED  $LD_1$  或  $LD_2$ 。

[0084] 开关晶体管  $Q_{s1}$  或  $Q_{s2}$  包括控制端、输入端和输出端。控制端连接到栅极线 121,输入端连接到数据线 171,输出端分别连接到驱动晶体管  $Q_{d1}$  或  $Q_{d2}$  和存储电容器  $C_{st1}$  或  $C_{st2}$  的一端。开关晶体管  $Q_{s1}$  或  $Q_{s2}$  响应提供到栅极线 121 的扫描信号,将从数据线 171 提供的数据信号传输到驱动晶体管  $Q_{d1}$  或  $Q_{d2}$ 。

[0085] 驱动晶体管  $Q_{d1}$  或  $Q_{d2}$  也包括控制端、输入端和输出端。控制端分别连接到开关晶体管  $Q_{s1}$  或  $Q_{s2}$ ,输入端分别连接到驱动电压线 122 和存储电容器  $C_{st1}$  或  $C_{st2}$  的一端,输出端分别连接到 OLED  $LD_1$  或  $LD_2$ 。驱动晶体管  $Q_{d1}$  或  $Q_{d2}$  分别流出输出电流  $I_{LD1}$  和  $I_{LD2}$ ,输出电流  $I_{LD1}$  和  $I_{LD2}$  具有根据形成在控制端和输出端之间的电压而改变的大小。

[0086] 存储电容器  $C_{st1}$  或  $C_{st2}$  结合在驱动晶体管  $Q_{d1}$  或  $Q_{d2}$  的控制端和输入端之间。存储电容器  $C_{st1}$  或  $C_{st2}$  充入提供到驱动晶体管  $Q_{d1}$  或  $Q_{d2}$  的控制端的数据信号,并在开关晶体管

$Q_{s1}$  或  $Q_{s2}$  截止之后维持充入的数据信号。

[0087] OLED  $LD_1$  或  $LD_2$  包括连接到驱动晶体管  $Q_{d1}$  或  $Q_{d2}$  的输出端的阳极和连接到共电压  $V_{ss}$  的阴极。OLED  $LD_1$  或  $LD_2$  分别通过发光来显示图像,所述光的强度根据驱动晶体管  $Q_{d1}$  或  $Q_{d2}$  的输出电流  $I_{LD1}$  或  $I_{LD2}$  而改变。

[0088] 根据本示例性实施例,开关晶体管  $Q_{s1}$  或  $Q_{s2}$  和驱动晶体管  $Q_{d1}$  或  $Q_{d2}$  为 n 沟道场效应晶体管 (FET)。然而,可选择的示例性实施例包括开关晶体管  $Q_{s1}$  或  $Q_{s2}$  和驱动晶体管  $Q_{d1}$  或  $Q_{d2}$  中的至少一个可为 p 沟道 FET 的构造。另外,晶体管  $Q_{s1}$ 、 $Q_{s2}$ 、 $Q_{d1}$  和  $Q_{d2}$ 、存储电容器  $C_{st1}$  和  $C_{st2}$  以及 OLED  $LD_1$  和  $LD_2$  之间的连接关系可以不同。

[0089] 以下,将参照附图描述图 1 中示出的 OLED 显示器的结构。

[0090] 将参照图 2 和图 3 来进一步描述图 1 中示出的 OLED 显示器的详细结构。

[0091] 图 2 是 OLED 显示器的示例性实施例的顶部平面布局图。图 3 是沿线 III-III' 截取的图 2 中的 OLED 显示器的示例性实施例的剖视图。

[0092] 图 2 示出了在根据本发明的 OLED 显示器的示例性实施例中设置在两条相邻的栅极线 121 和两条相邻的数据线 171 之间的两个像素 PX1 和 PX2。

[0093] 两个像素 PX1 和 PX2 关于设置在两条数据线 171 之间的驱动电压线 122 的延伸 123 对称地设置。相同的标号表示在像素 PX1 和 PX2 的每个中对称布置的相同元件,为了清楚,在附图中省略了一些相同元件的标号。

[0094] 驱动半导体 154b 形成在绝缘基底 110 上,并且多个半导体元件 151b 与驱动半导体 154b 分开地形成在基底 110 上,其中,驱动半导体 154b 的示例性实施例可由微晶硅或多晶硅制成,绝缘基底 110 的示例性实施例可由透明的玻璃或塑料制成,半导体元件 151b 的示例性实施例可由微晶硅或多晶硅制成。

[0095] 多个挡光元件 131、132、133 和 134 形成在多个半导体元件 151b 上,其中,挡光元件 131、132、133 和 134 由不透明的导电材料制成,不透明的导电材料的示例性实施例包括 Cr、不透明导电材料的氧化物(如  $CrO_x$ ) 或不透明导电材料-不透明导电材料的氧化物(如 Cr-Cr $O_x$ )。挡光元件 131 和 132 基本上在行方向上延伸,并且挡光元件 132 包括沿着驱动电压线的延伸 123 基本上在列方向上延伸的挡光元件 133。挡光元件 134 基本上在列方向上延伸。

[0096] 挡光元件 131、132、133 和 134 具有与半导体元件 151b 的平面形状基本相同的平面形状。挡光元件 131、132、133 和 134 不形成在驱动半导体 154b 上。

[0097] 杂质半导体元件 161b 形成在半导体元件 151b 与挡光元件 131、132、133 和 134 之间,该杂质半导体元件 161b 的示例性实施例可由其中高度掺杂有 n 型杂质(如磷 (P)) 的晶体硅制成。

[0098] 多条栅极线 121、多条驱动电压线 122、多个驱动输出电极 175b 和多个辅助元件 127 形成在驱动半导体 154b 和挡光元件上。

[0099] 栅极线 121 基本在水平方向上延伸并传输栅极信号。栅极线 121 中的每条包括端部 129 和向上延伸的开关控制电极 124a,所述端部 129 具有宽的区域以与另一层或外部驱动电路连接。在可选择的示例性实施例中,产生栅极信号的驱动电路(未示出)可集成在基底 110 上,在这个示例性实施例中,栅极线 121 可延伸以直接连接到栅极驱动电路。

[0100] 驱动电压线 122 传输驱动电压并平行于栅极线 121 基本上在水平方向上延伸。驱

动电压线 122 包括延伸 123, 所述延伸 123 在两条相邻的栅极线 121 之间竖直地延伸。延伸 123 包括驱动输入电极 173b, 所述驱动输入电极 173b 基本上左右对称地突出, 并具有与像素 PX1 和 PX2 的每个的驱动半导体 154b 接触的预定部分。延伸 123 还包括具有宽端部的存储电容半导体 125。

[0101] 驱动输出电极 175b 与栅极线 121 和驱动电压线 122 分开地设置。驱动输入电极 173b 和驱动输出电极 175b 在驱动半导体 154b 上彼此相对。

[0102] 辅助元件 127 与栅极线 121、驱动电压线 122 和驱动输出电极 175b 分隔开。

[0103] 栅极线 121、驱动电压线 122、驱动输出电极 175b 和辅助元件 127 的示例性实施例可由含铝的金属如铝 (Al) 或铝合金、含银的金属如 Ag 或 Ag 合金、含铜的金属如 Cu 或 Cu 合金、含钼的金属如 Mo 或 Mo 合金以及 Cr、Ta 和 Ti 制成。栅极线 121、驱动电压线 122、驱动输出电极 175b 和辅助元件 127 的示例性实施例包括可选择的构造, 在可选择的构造中, 它们可具有多层结构, 该多层结构包括具有不同物理性能的两层导电层 (未示出)。

[0104] 栅极线 121、驱动电压线 122、驱动输出电极 175b 和辅助元件 127 的示例性实施例可相对于基底 110 倾斜。在一个示例性实施例中, 它们的倾斜角度可为大约  $30^\circ$  至大约  $80^\circ$ 。

[0105] 挡光元件 131、132、133 和 134 位于栅极线 121、驱动电压线 122 和辅助元件 127 的下方。挡光元件 131、132、133 和 134 防止从基底 110 底部进入的外部光被由不透明金属 (如铝) 制成的栅极线 121、驱动电压线 122 和辅助元件 127 反射。因此, 通过防止外部光的反射就可以提高 OLED 显示器的对比度, 而不需要在基底 110 的底部放置偏光器。

[0106] 欧姆接触 163b 和 165b 形成在驱动输入电极 173b 和驱动半导体 154b 之间以及驱动输出电极 175b 和驱动半导体 154b 之间, 欧姆接触 163b 和 165b 的示例性实施例可由其中高度掺杂有 n 型杂质 (如磷 (P)) 的晶体硅制成。

[0107] 栅极绝缘层 140 由氮化硅 ( $\text{SiN}_x$ ) 或氧化硅 ( $\text{SiO}_x$ ) 制成, 并形成在栅极线 121、驱动电压线 122、驱动输出电极 175b 和辅助元件 127 上。

[0108] 多个线性半导体 151a 和半导体元件 156a 形成在栅极绝缘层 140 上, 所述多个线性半导体 151a 和半导体元件 156a 的示例性实施例由氢化非晶硅制成。

[0109] 线性半导体 151a 基本上在竖直方向上延伸, 并包括与辅助元件 127 叠置的部分和与栅极线 121 和驱动电压线 122 交叉的部分。线性半导体 151a 包括形成在其端部的突出, 该突出从线性半导体 151a 向上突出。该突出包括与开关控制电极 124a 叠置的开关半导体 154a。

[0110] 半导体元件 156a 形成为与驱动电压线 122 的延伸 123 叠置。

[0111] 多条数据线 171、多个连接电极 (coupling electrode) 176、多个开关输入电极 173 和多个驱动电压辅助件 172 形成在线性半导体 151a、半导体元件 156a 和栅极绝缘层 140 上。

[0112] 欧姆接触 163a 形成在开关输入电极 173a 和线性半导体 151a 之间以及数据线 171 和线性半导体 151a 之间, 所述欧姆接触 163a 的示例性实施例可由在其中高度掺杂有 n 型杂质 (如磷 (P)) 的晶体硅制成。

[0113] 数据线 171 传输数据信号, 并在基本竖直的方向上延伸, 以与栅极线 121 和驱动电压线 122 交叉。数据线 171 中的每条形成在驱动电压线 122 的延伸 123 之间。

[0114] 数据线 171 的每条包括多个开关输入电极 173a 和宽端部 179, 其中, 所述多个开关输入电极 173a 朝向开关控制电极 124a 延伸, 所述宽端部 179 连接到另一层或外部驱动电路。产生数据信号的数据驱动电路 (未示出) 可放置在基底 110 上的柔性印刷电路 (未示出) 上, 可直接形成在基底 110 上, 或可集成到基底 110 上。可选择的示例性实施例包括这样的构造, 即, 数据驱动电路集成在基底 110 上并且数据驱动电路可连接到延伸的数据线 171。

[0115] 连接电极 176 与数据线 171 分开。连接电极 176 包括开关输出电极 175a 和驱动控制电极 124b, 其中, 开关输出电极 175a 在其与开关输入电极 173a 之间的开关控制电极 124a 上面朝向开关输入电极 173a, 驱动控制电极 124b 与驱动半导体 154b 叠置。

[0116] 连接电极 176 通过与存储电容半导体 125 的部分叠置形成存储电容器 Cst1 和 Cst2。

[0117] 当从顶部平面图观看时, 除了在开关输入电极 173a 和开关输出电极 175a 之间的区域内的缝隙之外, 数据线 171 和连接电极 176 具有与线性半导体 151a 的形状基本相同的形状。

[0118] 驱动电压辅助件 172 与数据线 171 和连接电极 176 分开, 并与驱动电压线 122 的延伸 123 叠置。当从顶部平面图观看时, 驱动电压辅助件 172 具有与半导体元件 156a 的形状基本相同的形状。

[0119] 数据线 171、连接电极 176 和驱动电压辅助件 172 的示例性实施例可由与栅极线 121 的导电材料基本相似的导电材料制成。

[0120] 在一个示例性实施例中, 数据线 171、连接电极 176 和驱动电压辅助件 172 可相对于基底 110 倾斜大约  $30^\circ$  至大约  $80^\circ$ 。

[0121] 欧姆接触 161a 形成在数据线 171 和线性半导体 151a 之间以及连接电极 176 和线性半导体 151a 之间。另外, 杂质半导体元件 166a 形成在驱动电压辅助件 172 和半导体元件 156a 之间。欧姆接触 161a 和杂质半导体元件 166a 的示例性实施例可由高度掺杂有 n 型杂质 (如磷 (P)) 的 n+ 氢化非晶硅制成, 或者它们可由硅化物制成。

[0122] 滤色器 230B 和 230G 形成在数据线 171、连接电极 176 和驱动电压辅助件 172 上, 其中, 滤色器 230B 和 230G 的边界由图 2 中的箭头示出。滤色器 230B 和 230G 不形成在栅极线 121 的端部 129 和数据线 171 的端部 179 上, 其中, 栅极线 121 的端部 129 和数据线 171 的端部 179 连接到外部电路, 滤色器 230B 和 230G 的边缘叠置在数据线 171、栅极线 121 或驱动电压线 122 的延伸 123 上。如上所述, 通过将滤色器 230B 和 230G 的边缘形成为叠置的, 可以阻挡从像素之间泄漏的光。

[0123] 由于在图 2 和图 3 中仅描述了两个像素 PX1 和 PX2, 所以图 2 和图 3 示出了绿色滤色器 230G 和蓝色滤色器 230B。正如现有技术所公知的, 可以交替地设置基色的滤色器, 白色像素可插入在这些滤色器之间, 其中, 白色像素是在其上没有形成滤色器的像素。

[0124] 将参照图 4 更详细地描述滤色器 230B、230G 和 230R。

[0125] 图 4 是示出在根据本发明的 OLED 显示器的示例性实施例中多个像素的布置的示意图。

[0126] 参照图 4, 用于显示红色的红色像素 (R)、用于显示绿色的绿色像素 (G)、用于显示蓝色的蓝色像素 (B) 和不显示任何颜色的白色像素 (W) 交替地设置在根据本发明的 OLED

显示器的示例性实施例中。通过在像素上方放置红色滤色器来形成红色像素 (R)。因此,图 2 中示出的一对像素 PX1 和 PX2 的示例性实施例分别包括绿色像素和蓝色像素。在本示例性实施例中,包括红色像素 (R)、绿色像素 (G)、蓝色像素 (B) 和白色像素 (W) 的四个像素形成像素组,这种像素组沿着行和 / 或列重复地形成。可选择的示例性实施例包括可改变像素的布置的构造。

[0127] 红色像素 (R)、绿色像素 (G) 和蓝色像素 (B) 分别包括红色滤色器、绿色滤色器和蓝色滤色器。白色像素 (W) 不包括滤色器或可包括透明的白色滤色器。

[0128] 图 2 和图 3 中示出的两个像素 PX1 和 PX2 可由图 4 中的虚线围绕的区域表示。

[0129] 再次参照图 2 和图 3,层间绝缘层 (未示出) 可形成在滤色器 230G 和 230B 的下方。层间绝缘层防止滤色器的颜料 (pigment) 流入开关半导体 154a 中。

[0130] 钝化层 180 形成在滤色器 230G 和 230B 上。钝化层 180 的示例性实施例可由无机绝缘体如  $\text{SiN}_x$  或  $\text{SiO}_2$ 、有机绝缘体或者低介电常数的绝缘体制成。

[0131] 多个接触孔 182 形成在钝化层 180 中,并暴露数据线 171 的端部 179。接触孔 181 形成在钝化层 180 和栅极绝缘层 140 中,以暴露栅极线 121 的端部 129。另外,接触孔 184 和 187 形成在钝化层 180 和滤色器 230G 中,并暴露驱动电压辅助件 172。多个接触孔 183、185、186a 和 186b 形成在钝化层 180、滤色器 230G 和栅极绝缘层 140 中,用于暴露驱动输出电极 175b 和驱动电压线 122。

[0132] 多个像素电极 191、多个跨桥 (overpass) 85 以及多个接触辅助件 81 和 82 形成在钝化层 180 上。

[0133] 像素电极 191 电连接到驱动输出电极 175b。

[0134] 跨桥 85 通过接触孔 183、184、186a、186b 和 187 连接到驱动电压线 122 和驱动电压辅助件 172。另外,跨桥 85 同时连接到相邻像素的驱动电压线 122 和驱动电压辅助件 172。

[0135] 接触辅助件 81 和 82 分别通过接触孔 181 和 182 连接到栅极线 121 的端部 129 和数据线 171 的端部 179。接触辅助件 81 和 82 提高了栅极线 121 的端部 129 和数据线 171 的端部 179 的粘附性,并保护它们。

[0136] 像素电极 191、跨桥 85 以及接触辅助件 81 和 82 的示例性实施例可由透明的导电材料 (如 ITO 或 IZO) 制成。在顶部发射型显示器的情况下,来自 OLED 的光沿着远离基底 110 的方向被发射到外部,像素电极 191、跨桥 85 以及接触辅助件 81 和 82 的示例性实施例可由铝、铝合金或具有高逸出功的不透明导体 (例如 Au、Pt、Ni、Cu、W 或其组合物) 制成。然而,在底部发射型显示器的情况下,如在本示例性实施例中,像素电极 191、跨桥 85 以及接触辅助件 81 和 82 必须是透明的,以允许 OLED 产生的光在其穿过基底 110 传播到外部的通路上穿过像素电极 191、跨桥 85 以及接触辅助件 81 和 82。

[0137] 绝缘堤 (bank) 361 形成在像素电极 191、跨桥 85 以及接触辅助件 81 和 82 上。绝缘堤 361 具有形成在像素电极 191 上并由绝缘堤 361 限定的开口 365。绝缘堤 361 用作分隔件。绝缘堤 361 可由无机绝缘体或具有耐热性和耐溶剂性的有机绝缘体制成,所述有机绝缘体的示例性实施例包括丙烯酸树脂和聚酰亚胺树脂,所述无机绝缘体的示例性实施例包括二氧化硅 ( $\text{SiO}_2$ ) 和二氧化钛 ( $\text{TiO}_2$ )。可选择的示例性实施例包括这样的构造,即,绝缘堤 361 可形成为多于两层的结构。绝缘堤 361 的示例性实施例可由具有黑色颜料的感光材料制成。在这个示例性实施例中,绝缘堤 361 用作挡光元件,并且其制造工艺简单。

[0138] 有机发光元件形成在开口 365 中。

[0139] 有机发光元件包括：发射层 370，用于发光；辅助层（未示出），形成在发射层 370 的底部和/或顶部，用于提高发光效率。辅助层的示例性实施例包括空穴注入层（未示出）、电子注入层（未示出）、空穴传输层（未示出）和电子传输层（未示出）。

[0140] 发射层 370 可发射白光。通过将经顺序层叠的发射红光、绿光和蓝光材料从子发射层 370p、370q 和 370r 发射的光混合，可发射白光。本发明的可选择的示例性实施例包括这样的构造，即，子发射层水平地形成在发射层中。另外，用于发射白光的光的组合并不限于红光、绿光和蓝光。子发射层可形成为发射白光的各种颜色的组合。

[0141] 发射层 370 的示例性实施例可由高分子量化合物或低分子量化合物制成，所述高分子量化合物例如聚芴衍生物、（聚）对苯撑乙烯撑（(poly)paraphenylenevinylene）衍生物、聚对苯（polyphenylene）衍生物、聚乙烯咔唑（polyvinylcarbazole）衍生物和聚噻吩衍生物，所述低分子量化合物例如蒽、丁二烯（如四苯基丁二烯）、并四苯衍生物、联苯乙烯（distyrylarylene）衍生物、吡啶衍生物或咔唑衍生物，所述蒽的一个示例性实施例为 9,10-二联苯蒽。另外，发射层 370 的示例性实施例可由高分子量化合物的示例性实施例或低分子量化合物的示例性实施例作为主体材料形成，并且主体材料随后可掺杂有掺杂剂。掺杂剂的示例性实施例包括咕吨（xanthene）、苝（perylene）、香豆素（coumarin）、若丹明（rhodamine）、红荧烯（rubrene）、二氰基亚甲基吡喃（dicyanomethylenepyan）化合物、噻喃（thiopyran）化合物、噻喃鎓（thiapyrylium）化合物、二茛并（1,2,3-cd:1',2',3'-lm）苝（periflanethene）衍生物、茛并苝（indenoperylene）衍生物、喹诺酮（carbo-styryl）化合物、尼罗红（Nile red）和喹吖啶酮（quinacridone）。使用掺杂剂可提高发光效率。

[0142] 然后，从发射层 370 发射的白光可穿过滤色器 230G、230B 或 230R（未示出）以发射期望的颜色。如上所述，通过还包括白色像素（W）也包括红色、绿色和蓝色像素（R、G、B）可以提高显示器的整体亮度。

[0143] 尽管在本示例性实施例中描述了滤色器 230G 和 230B 设置在发射层 370 下方的底部发射型显示器的示例性实施例，但是本发明同样可应用于滤色器 230G 和 230B 设置在发射层 370 上方的顶部发射型显示器。

[0144] 如上所述，可以使用电子传输层（未示出）和空穴传输层（未示出）以及电子注入层（未示出）和空穴注入层（未示出）作为辅助层，其中，所述电子传输层和空穴传输层用于平衡电子和空穴，所述电子注入层和空穴注入层用于增强电子和空穴的注入。辅助层可形成为包括一层或多层其它层。空穴传输层和空穴注入层可由最高占据分子轨道（HOMO）能级在像素电极 191 的逸出功和发射层 370 的 HOMO 能级之间的材料制成。电子传输层和电子注入层可由最低占据分子轨道（LUMO）能级在共电极 270 的逸出功和发射层 370 的 LUMO 能级之间的材料制成。空穴传输层或空穴注入层的示例性实施例可由二胺（diamine）化合物、[4,4',4''-三(3-甲基苯基)苯基氨基]三苯胺（MTDATA, [4,4',4''-tris(3-methylphenyl)phenylamino]triphenylamine)、N,N'-二苯基-N,N'-二(3-甲基苯基)-1,1'-联苯基-4,4'-二胺（TPD, N,N'-diphenyl-N,N'-di(3-methylphenyl)-1,1'-biphenyl-4,4'-diamine）、1,1-双(4-二-对-甲基苯基氨基苯)环己烷（1,1-bis(4-di-p-tolylaminophenyl)cyclohexane）、N,N,N',

N' - 四 (2- 萘基 )-4,4- 二氨基 - 对 - 三联苯 (N, N, N', N' -tetra(2-naphthyl)-4, 4-diamino-p-terphenyl)、4,4', 4- 三 [(3- 甲基 苯基) 苯基 氨] 三 苯 胺 (4,4', 4-tris[(3-methylphenyl)phenylamino]triphenylamine)、聚吡咯 (polypyrrole)、聚苯胺 (polyaniline) 或聚 -(3,4- 乙撑二氧噻吩 : 聚磺苯乙烯) (PEDOT:PSS) (poly-(3,4-ethylenedioxythiophene:polystyrenesulfonate) 制成。

[0145] 共电极 270 形成在有机发光元件和绝缘堤 361 上。共电极 270 基本上横跨整个基底形成, 并与像素电极 191 形成一对, 以允许电流流入发射层 370。

[0146] 参照图 1 至图 3, 连接到栅极线 121 的开关控制电极 124a、连接到数据线 171 的开关输入电极 173a 和开关输出电极 175a 与开关半导体 154a 一起形成开关 TFT(Qs)。开关 TFT(Qs) 的沟道形成在开关输入电极 173a 和开关输出电极 175a 之间的开关半导体 154a 处。

[0147] 驱动控制电极 124b、驱动输入电极 173b 和驱动输出电极 175b 与驱动半导体 154b 一起形成驱动 TFT(Qd), 其中, 驱动控制电极 124b 连接到开关输出电极 175a, 驱动输入电极 173b 通过驱动电压线的延伸 123 连接到驱动电压线 122, 驱动输出电极 175b 通过接触孔 185 连接到像素电极 191。驱动 TFT(Qd) 的沟道形成在驱动输入电极 173b 和驱动输出电极 175b 之间的驱动半导体 154b 处。

[0148] 如上所述, 开关半导体 154a 的示例性实施例可由非晶半体制成, 驱动半导体 154b 可由微晶半导体或多晶半体制成。即, 开关 TFT 的示例性实施例的沟道在非晶半导体中形成, 驱动 TFT 的示例性实施例的沟道在微晶半导体或多晶半导体中形成。

[0149] 在本示例性实施例中, 开关 TFT 和驱动 TFT 用结晶度不同的半导体形成。因此, 可以满足 TFT 的每个所需的性能。

[0150] 通过多晶半导体中形成驱动 TFT 的沟道, 可以获得高的载流子迁移率和稳定性。因此, 流入有机发光器件的电流增大, 从而提高有机发光器件的亮度。另外, 通过以微晶半导体或多晶半导体形成驱动 TFT 的沟道, 可以防止阈值电压 ( $V_{th}$ ) 漂移 (threshold voltage shift), 从而防止图像残留 (image sticking) 问题并防止寿命缩短。阈值电压 ( $V_{th}$ ) 漂移指的是为了使驱动晶体管导通, 需要施加到该驱动晶体管的电压量成问题地增大。当驱动 OLED 显示器的同时连续施加正电压时, 出现阈值电压 ( $V_{th}$ ) 漂移。根据本发明的 OLED 显示器的示例性实施例能够用基本恒定的电压驱动 OLED, 从而避免了与导通电压一直增大有关的问题 (如过热), 这些问题可导致 TFT 或 OLED 的毁坏并缩短显示器的寿命。

[0151] 同时, 由于开关 TFT 控制数据电压, 所以开关 TFT 的导通 / 截止特性非常重要。具体地讲, 减小截止电流非常重要。然而, 微晶或多晶半导体具有大的截止电流, 穿过由这种材料制成的开关 TFT 的数据电压会变小, 并在同一行的开关 TFT 之间会发生串扰。因此, 根据本发明的示例性实施例, 开关 TFT 由具有小截止电流的非晶半体制成, 从而防止数据电压减小, 并减少串扰或有效地防止串扰。

[0152] 如上所述, 描述的根据本发明的 OLED 显示器的示例性实施例仅具有一个开关 TFT 和一个驱动 TFT。然而, 根据本发明的 OLED 显示器还可以包括至少一个 TFT 和用于驱动 TFT 的多条线, 这样即使长时间驱动 OLED 显示器, 也可以补偿并防止有机发光二极管 (OLED) 和驱动 TFT(Qd) 的退化, 从而防止 OLED 显示器的寿命缩短。

[0153] 像素电极 191、发射层 370 和共电极 270 形成 OLED。像素电极 191 用作阳极,共电极 270 用作阴极。可选择的示例性实施例包括这样的构造,其中,像素电极 191 可用作阴极,共电极 270 可用作阳极。另外,相互叠置的连接电极 176 和驱动电压线 122 的延伸 123 形成存储电容器 Cst。

[0154] 以下,将参照图 5 至图 19 来描述制造图 2 和图 3 所示的 OLED 显示器的示例性实施例的方法的示例性实施例。

[0155] 图 6、图 8、图 12、图 14、图 16 和图 18 是制造根据本发明的 OLED 显示器的示例性实施例的方法的顶部平面布局图。图 5A 和图 5B 是示出用于制造根据本发明的 OLED 显示器的示例性实施例的方法的示例性实施例的剖视图,图 7 是沿着线 VII-VII' 截取的图 6 中示出的 OLED 显示器的示例性实施例的剖视图,图 9 是沿着线 IX-IX' 截取的图 8 中示出的 OLED 显示器的示例性实施例的剖视图。图 10 和图 11 是示出图 8 和图 9 中示出的 OLED 显示器的示例性实施例的连续制造工艺的示例性实施例的剖视图,图 13 是沿着线 XIII-XIII' 截取的图 12 中示出的 OLED 显示器的示例性实施例的剖视图,图 15 是沿着线 XV-XV' 截取的图 14 中示出的 OLED 显示器的示例性实施例的剖视图。图 17 是沿着线 XVII-XVII' 截取的图 16 中示出的 OLED 显示器的示例性实施例的剖视图,图 19 是沿着线 XIX-XIX' 截取的图 18 中示出的 OLED 显示器的示例性实施例的剖视图。

[0156] 在绝缘基底 110 上顺序地沉积非晶硅层和掺杂有杂质的非晶硅层,如图 5A 所示,通过使非晶硅层和掺杂有杂质的非晶硅层晶化,形成多晶硅层 150b 和掺杂有杂质的多晶硅层 160b。可通过固相结晶 (SPC)、快速热退火 (RTA)、液相重结晶 (LPR)、准分子激光退火 (ELA) 或其它各种结晶技术来执行结晶的示例性实施例。在本示例性实施例中,使用了 SPC 技术。

[0157] 然后,在掺杂有杂质的多晶硅层 160b 上形成挡光层 130,所述挡光层 130 的示例性实施例可由氧化铬制成。

[0158] 然后,在挡光层 130 上涂覆感光层,通过使感光层曝光并显影,从而形成第一感光图案 51 和第二感光图案 53,其中,第二感光图案 53 比第一感光图案 51 薄。第一感光图案 51 和第二感光图案 53 的厚度比可根据蚀刻工艺的条件改变。然而,在一个示例性实施例中,第二感光图案 53 的厚度小于第一感光图案 51 的厚度的一半。

[0159] 如上所述,引入多种方法来形成根据在显示器上的位置而具有不同厚度的第一感光图案 51 和第二感光图案 53。形成方法的示例性实施例包括具有透明区、挡光区和半透明区的曝光掩模。在半透明区中,设置有狭缝图案、格子图案或具有中间介电常数或一半厚度的薄膜。狭缝图案的示例性实施例具有这样的结构,即,狭缝的宽度和狭缝之间的距离可小于曝光装置的分辨率。

[0160] 如图 5B 所示,通过利用第一感光图案 51 和第二感光图案 53 作为掩模来蚀刻掺杂有杂质的多晶硅层 160b 和多晶硅层 150b,从而形成具有一定形状的掺杂有杂质的多晶硅图案 161b 和 164b、半导体元件 151b 和驱动半导体 154b,当从顶部平面图看时,掺杂有杂质的多晶硅图案 161b 和 164b、半导体元件 151b 和驱动半导体 154b 的形状与多个挡光元件 130a、131、132、133 和 134 的形状基本相同。

[0161] 然后,去除第二感光图案 53,去除工艺的示例性实施例包括回蚀工艺。这里,在回蚀工艺之前,从第一感光图案 51 去除厚度与第二感光图案 53 的厚度相同的层。

[0162] 如图 6 和图 7 所示,利用剩余的第一感光图案 51 作为掩模来去除通过回蚀工艺而暴露留下的挡光元件 130a。结果,掺杂有杂质的多晶硅图案 164b 被暴露。

[0163] 接下来,通过去除回蚀工艺没有去除而留下的第一感光图案 51 来形成驱动半导体 154b、多个半导体元件 151b、掺杂有杂质的多晶硅图案 161b 和 164b 以及多个挡光元件 131、132、133 和 134。

[0164] 如图 8 和图 9 所示,在挡光元件 131、132、133 和 134、多晶硅图案 164b 以及基底 110 上沉积导电层。然后,通过光刻导电层来形成栅极线 121、驱动电压线 122、辅助元件 127 和驱动输出电极 175b。栅极线 121 包括多个开关控制电极 124a 和其端部 129,驱动电压线 122 包括具有多个驱动输入电极 173b 和存储电容导体 125 的延伸 123。

[0165] 这里,通过利用驱动输入电极 173b 和驱动输出电极 175b 作为掩模来干蚀刻掺杂有杂质的多晶硅图案 164b,从而形成一对欧姆接触 163b 和 165b。

[0166] 如图 10 所示,在栅极线 121、驱动电压线 122、辅助件 127、驱动输出电极 175b 和基底 110 上形成栅极绝缘层 140、非晶硅层 150a 和掺杂有杂质的非晶硅层 160a。形成方法的一个示例性实施例是等离子体增强化学气相沉积 (PECVD)。

[0167] 之后,在掺杂有杂质的非晶硅层 160a 上形成导电层 170。根据一个示例性实施例,可通过溅射来形成导电层 170。

[0168] 然后,在导电层 170 上涂覆感光层,通过使感光层曝光并显影来形成第一感光图案 52 和第二感光图案 54,其中,第二感光图案 54 与第一感光图案 52 薄。

[0169] 这里,布线区 A 指的是导电层 170、掺杂有杂质的非晶硅层 160a 和非晶硅层 150a 的形成有信号线的部分。另外,沟道区 B 指的是开关控制电极 124a 上形成有沟道的预定区域。区域 C 指的是布线区 A 和沟道区 B 之外的剩余区域。

[0170] 如前所述,在布线区 A 形成的第一感光图案 52 形成比在沟道区 B 形成的第二感光图案 54 厚。去除在剩余区域 C 上形成的感光层。这里,根据后面的蚀刻工艺的条件来控制第一感光图案 52 和第二感光图案 54 的厚度比。在一个示例性实施例中,第二感光图案 54 的厚度可小于第一感光图案 52 的厚度的一半。

[0171] 如图 11 所示,利用第一感光图案 52 和第二感光图案 54 作为掩模来去除在区域 C 中留下的暴露的导电层 170,从而形成多个导电图案 171、172、174a、176 和 179。根据本发明的一个示例性实施例,利用湿蚀刻工艺来去除导电层 170。

[0172] 然后,通过利用导电图案 171、172、174a、176 和 179 作为掩模来干蚀刻保留在剩余区域 C 中的掺杂有杂质的非晶硅层 160a 和非晶硅层 150a,从而形成掺杂有杂质的非晶硅图案 161a、164a 和 166a 以及非晶硅图案 151a 和 156a。

[0173] 然后,去除在沟道区 B 中剩余的第二感光图案 54。去除工艺的一个示例性实施例是回蚀工艺。这里,第一感光图案 52 的厚度至少减少去除的感光图案 54 的厚度那么多。

[0174] 然后,通过利用第一感光图案 52 作为掩模来蚀刻导电图案 171、172、174a、176 和 179,从而形成数据线 171、连接电极 176 和驱动电压辅助件 172,其中,数据线 171 包括开关输入电极 173a 和端部 179,连接电极 176 包括开关输出电极 175a 和驱动控制电极 124b。

[0175] 如图 12 和图 13 所示,通过利用数据线 171、开关输入电极 173a 和连接电极 176 作为掩模来去除掺杂有杂质的非晶硅图案 164a 的暴露区域,从而形成一对欧姆接触 163a 和 165a。

[0176] 如图 14 和图 15 所示,在数据线 171、连接电极 176、驱动电压辅助件 172 和基底 110 上涂覆滤色器 230G 和 230B。为了形成图 4 中所示的像素布置的示例性实施例,可如下地形成滤色器 230G 和 230B。在红色像素 (R) 形成红色滤色器,在绿色像素 (G) 形成绿色滤色器,在蓝色像素 (B) 形成蓝色滤色器。另外,在白色像素 (W),可不形成滤色器或者可形成透明的绝缘层。

[0177] 如图 16 和图 17 所示,在滤色器 230G 和 230B 上沉积钝化层 180,然后通过光刻和蚀刻钝化层 180 来形成多个接触孔 181、182、183、184、185、186a、186b 和 187。

[0178] 如图 18 和图 19 所示,在钝化层 180 上沉积透明导电层,所述透明导电层的示例性实施例可由 ITO 或 IZO 制成,然后通过光刻透明导电层来形成像素电极 191、跨桥 85 以及接触辅助件 81 和 82。

[0179] 如图 2 和图 3 所示,在像素电极 191、跨桥 85 和钝化层 180 上涂覆感光有机层,然后通过使感光有机层曝光并显影来形成具有多个开口 365 的绝缘堤 361。

[0180] 然后,在开口 365 中形成每个均具有发射层 370 和辅助层(未示出)的发光元件。可经溶液工艺 (solution process) 如喷墨印刷法或沉积来形成发光元件。发光层 370 通过将子发射层 370p、370q 和 370r 发射的具有不同波长的光混合来发射白光,其中,所述子发射层 370p、370q 和 370r 按如上所述竖直地或水平地形成。

[0181] 最后,在绝缘堤 361 和发光元件上形成共电极 270。

[0182] 以下,将参照图 20 和图 21 来描述根据本发明的 OLED 显示器的另一示例性实施例。

[0183] 图 20 是示出根据本发明的 OLED 显示器的另一示例性实施例的顶部平面布局图,图 21 是沿线 XXI-XXI' 截取的图 20 中的 OLED 显示器的示例性实施例的剖视图。

[0184] 如图 20 和图 21 所示,OLED 显示器的本示例性实施例具有与 OLED 显示器的上述示例性实施例相似的结构。为了清晰,将使用相同的标号表示相似的结构。

[0185] 在绝缘基底 110 上形成驱动半导体 154b 和与驱动半导体 154b 分开的多个半导体元件 155,其中,所述驱动半导体 154b 的示例性实施例由微晶硅或多晶硅制成。

[0186] 在驱动半导体 154b 的预定区域上形成蚀刻中止件 (etch stopper) 135。蚀刻中止件 135 形成为比驱动半导体 154b 窄,并且在蚀刻中止件 135 的两侧暴露驱动半导体 154b。

[0187] 在多个半导体元件 155 上形成多个挡光元件 131、132、133 和 134。挡光元件 131 和 132 在基本水平的方向上延伸,挡光元件 132 包括从挡光元件 132 突出在基本竖直方向上延伸的挡光元件 133。挡光元件 134 在基本竖直的方向上延伸。

[0188] 挡光元件 131、132、133 和 134 具有与半导体元件 155 的形状基本相同的平面形状。

[0189] 在驱动半导体 154b、蚀刻中止件 135 以及挡光元件 131、132、133 和 134 上形成具有多个开关控制电极 124a 和端部 129 的多条栅极线 121、具有多个延伸 123 的多条驱动电压线 122、驱动输入电极 173b、存储电容导体 125、多个驱动输出电极 175 和多个辅助元件 127。

[0190] 在驱动输入电极 173b 和驱动半导体 154b 之间以及驱动输出电极 175b 和驱动半导体 154b 之间形成欧姆接触 163b 和 165b,所述欧姆接触 163b 和 165b 的示例性实施例由掺杂有杂质的晶体硅制成。

[0191] 在栅极线 121、驱动电压线 122、驱动输出电极 175b 和辅助元件 127 上形成栅极绝缘层 140。

[0192] 在栅极绝缘层 140 上形成具有开关半导体 154a 的多个线性半导体（未示出）和半导体元件 157。

[0193] 在驱动电压线 122 的延伸 123、驱动输入电极 173b 和驱动输出电极 175b 上形成半导体元件 157，以相互叠置。

[0194] 在线性半导体、半导体元件 157 和栅极绝缘层 140 上形成具有多个开关输入电极 173a 和端部 179 的数据线 171、具有开关输出电极 175a 和驱动控制电极 124b 的多个连接电极 176 以及多个驱动电压辅助件 172。

[0195] 在数据线 171 和线性半导体之间、在连接电极 176 和线性半导体之间以及在驱动电压辅助件 172 和半导体元件 157 之间形成杂质半导体元件 158。

[0196] 在数据线 171、连接电极 176 和驱动电压辅助件 172 上形成滤色器 230G 和 230B。在滤色器 230G 和 230B 上形成具有多个接触孔 181、182、183、184、185、186a、186b 和 187 的钝化层 180。在钝化层 180 上形成多个像素电极 191、多个跨桥 85 和多个接触辅助件 81 和 82。

[0197] 在像素电极 191、跨桥 85 和接触辅助件 81 和 82 上形成绝缘堤 361。在由绝缘堤 361 限定的像素电极 191 上的开口 365 中形成包括发射层 370 和辅助层（未示出）的有机发光元件，其中，所述发射层 370 具有子发射层 370p、370q 和 370r。

[0198] 在有机发光元件上形成共电极 270。

[0199] 如上所述，OLED 显示器的本示例性实施例包括形成在驱动半导体 154b 上的蚀刻中止件 135。当在形成欧姆接触 163b 和 165b 的过程中执行蚀刻工艺时，蚀刻中止件 135 防止驱动半导体 154b 被去除或被毁坏。

[0200] 如上所述，防止由于 TFT 退化导致开关 TFT 中的数据电压减小。另外，防止传输到发光器件的电流量减小、OLED 寿命缩短以及 OLED 显示器的显示特性退化。另外，在制造使用结构不同的 TFT 的显示器的过程中，通过合并共用层（common layer）减少掩模的数量，从而可以简化显示器的制造工艺。另外，通过减少对外部光的反射，可提高对比度。

[0201] 尽管已经结合当前被认为是实际可行的示例性实施例描述了本发明，但是应该理解，本发明不限于在此公开的示例性实施例，而是相反，本发明意图覆盖包括在本发明的精神和范围内的各种修改和等价布置。

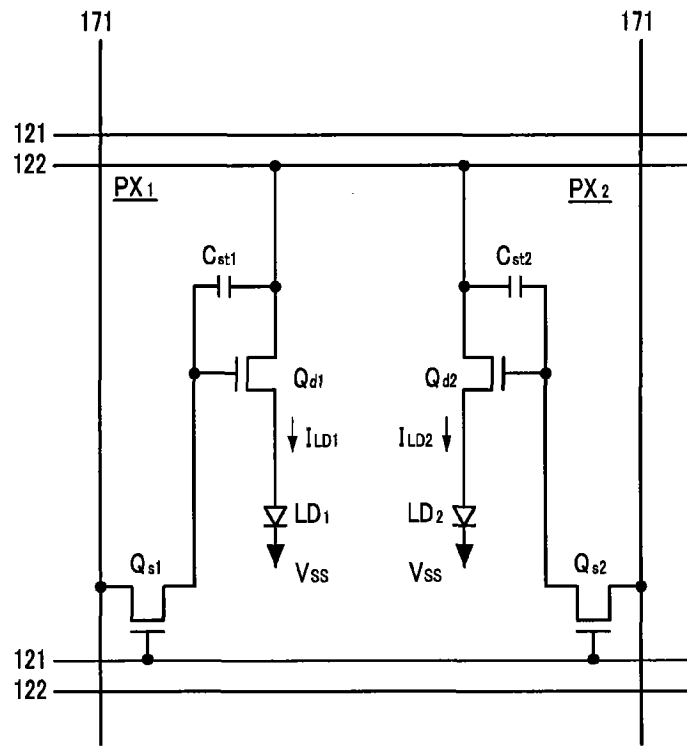


图 1

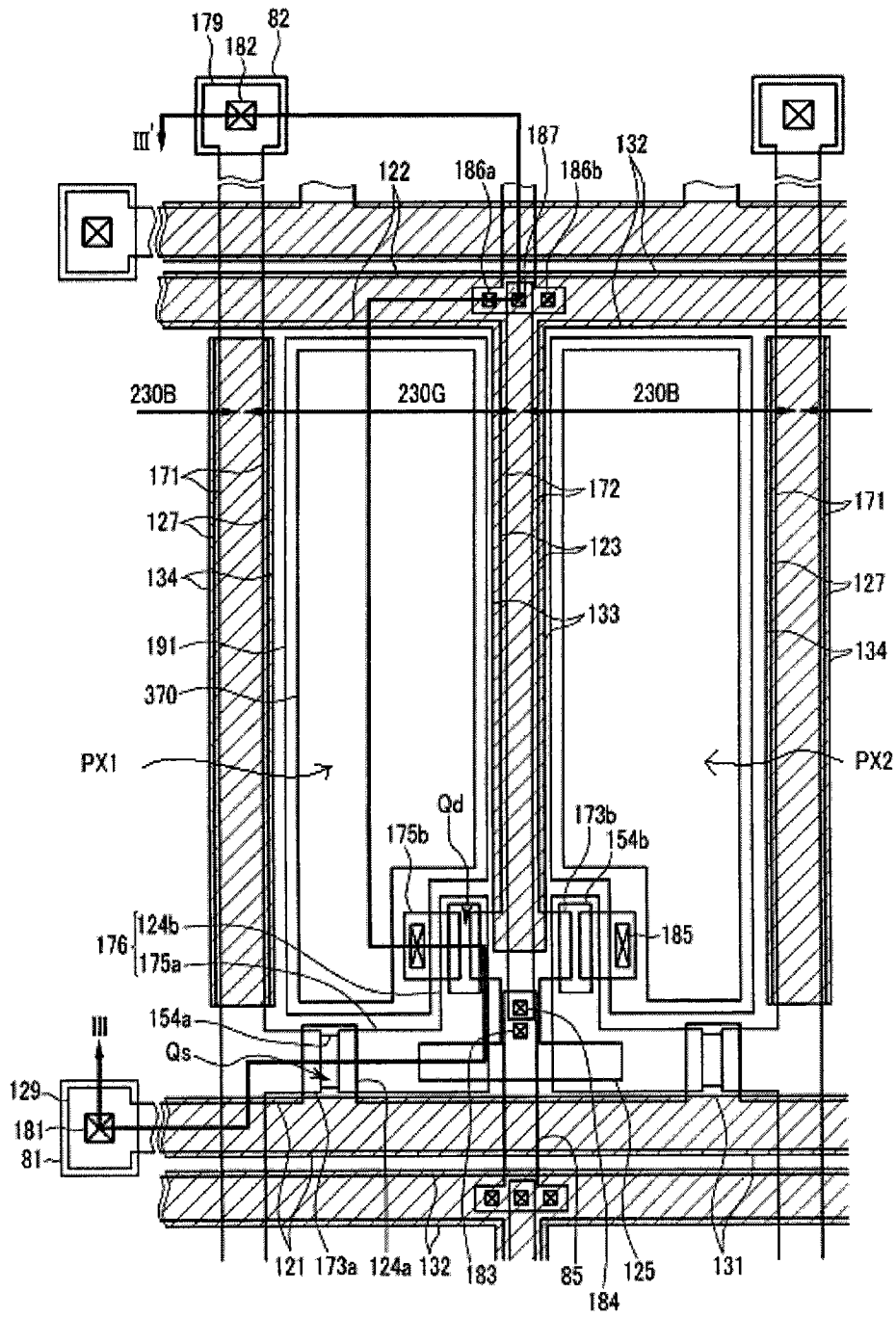


图 2

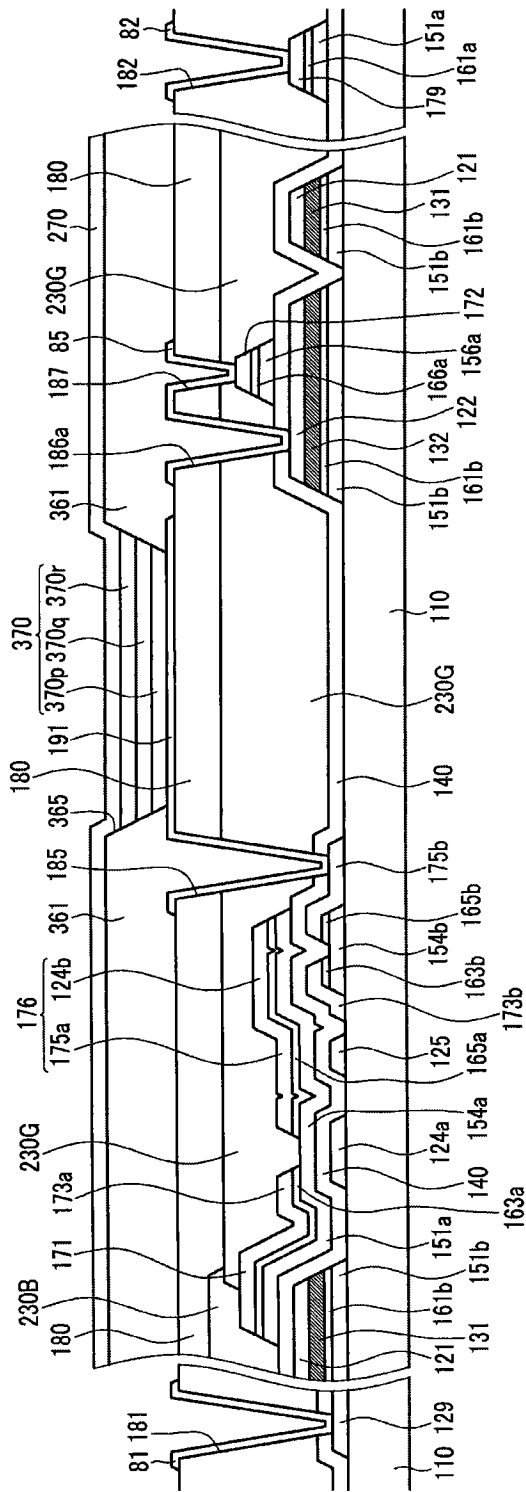


图 3

R	$\bar{w}$	R	$\bar{w}$	R
G	B	G	B	G
R	$\bar{w}$	R	$\bar{w}$	R
G	B	G	B	G
R	$\bar{w}$	R	$\bar{w}$	R

图 4

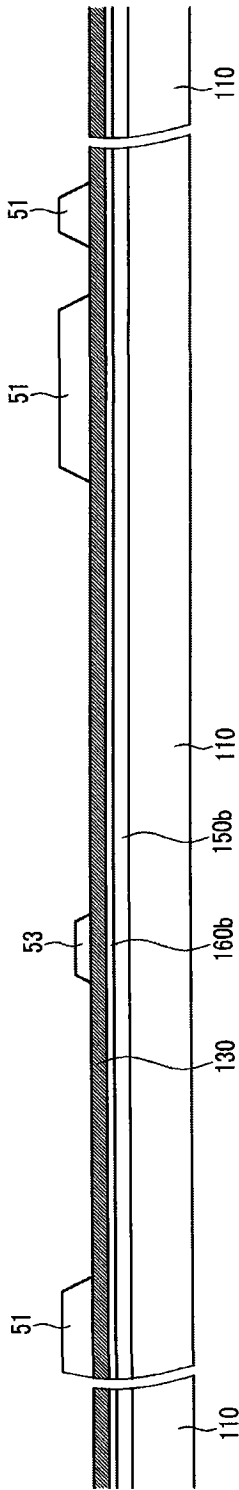


图 5A

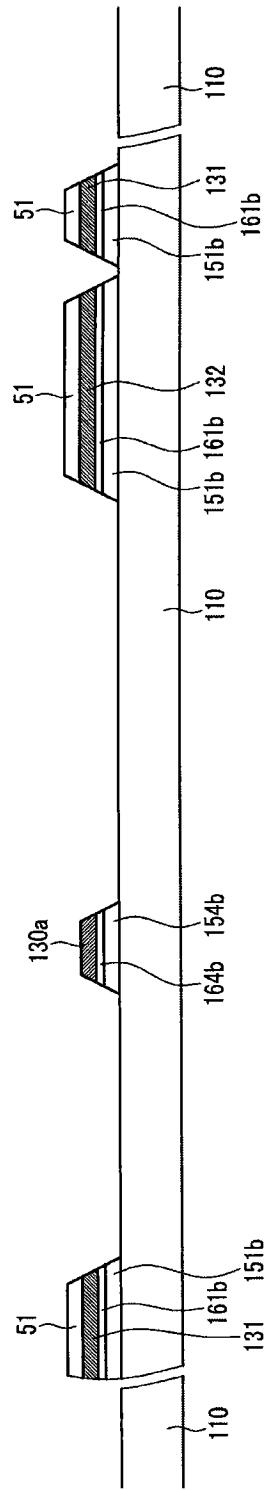


图 5B

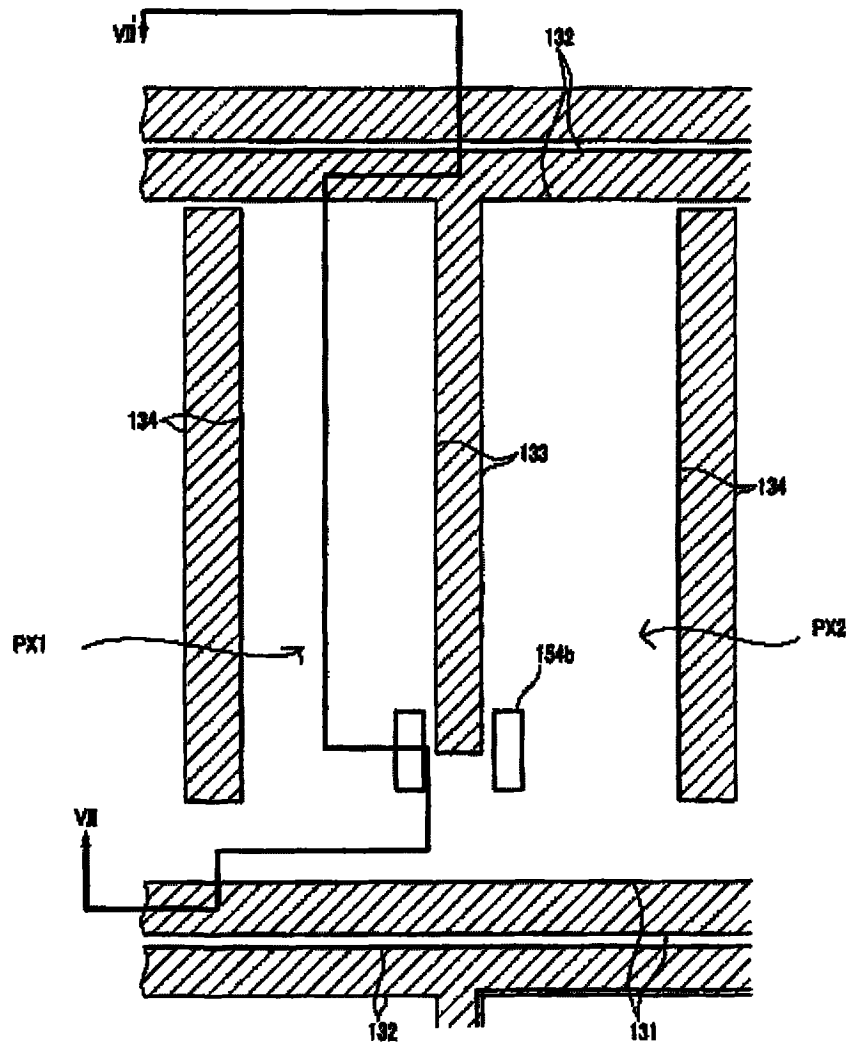


图 6

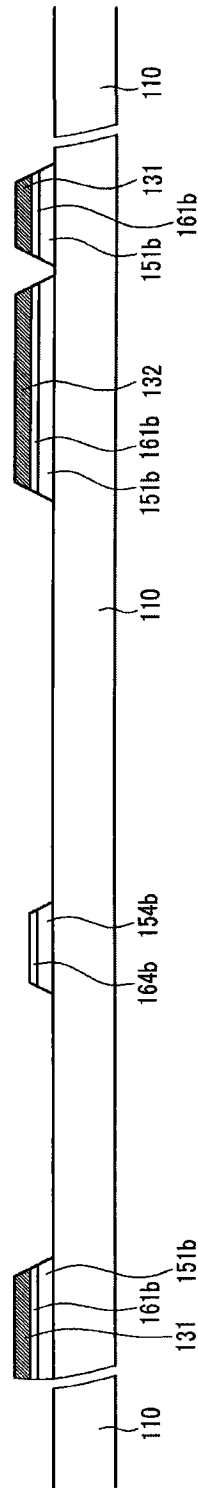


图7

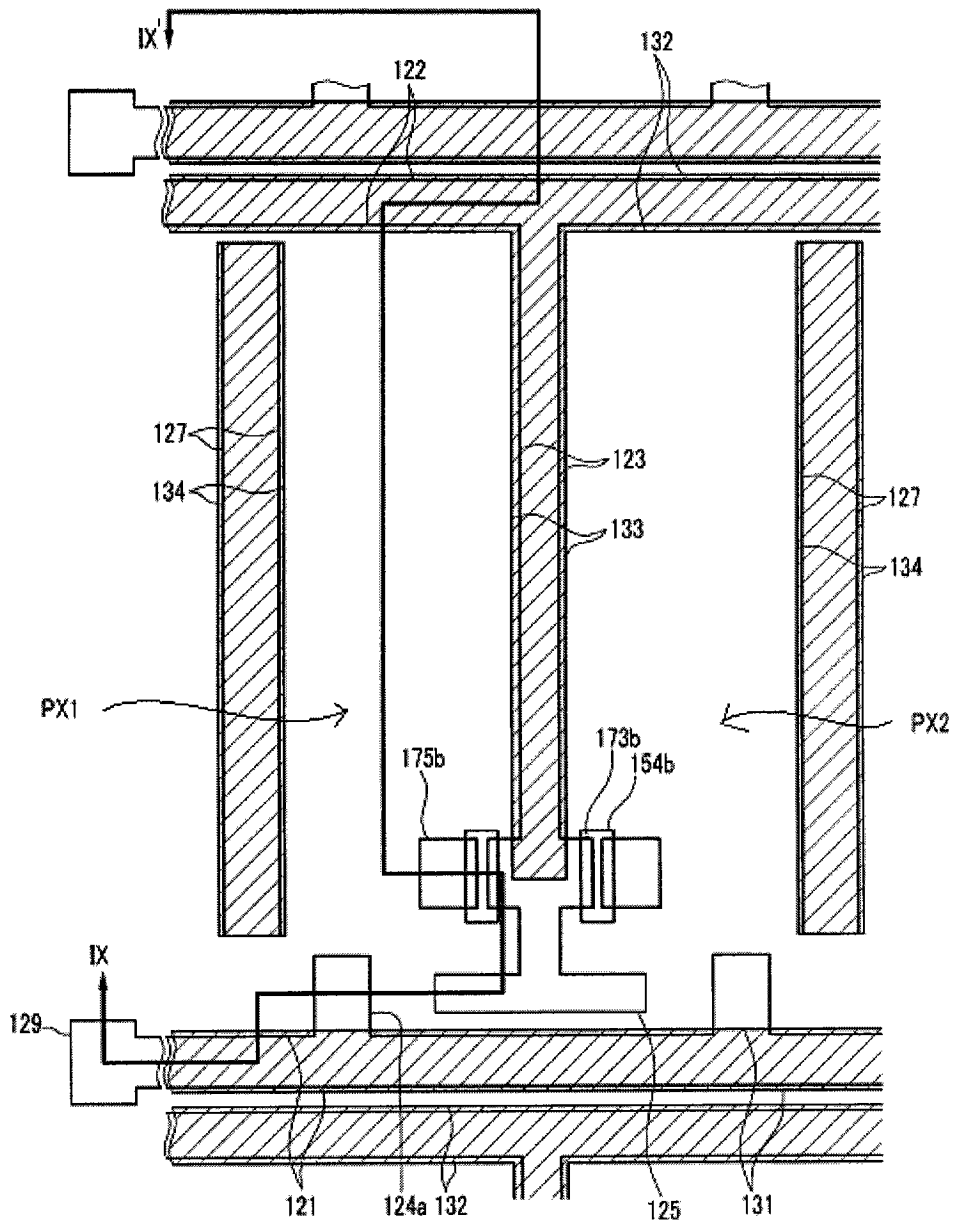


图 8



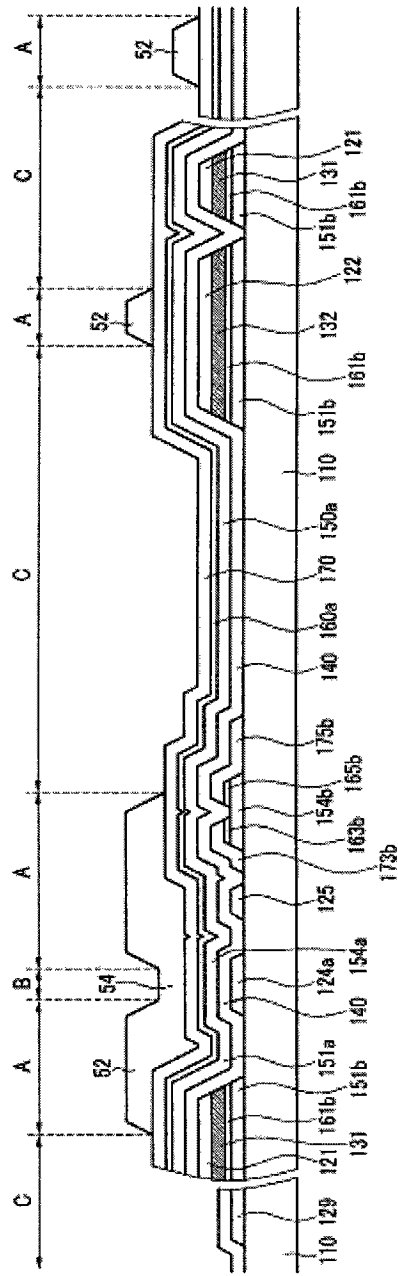


图10

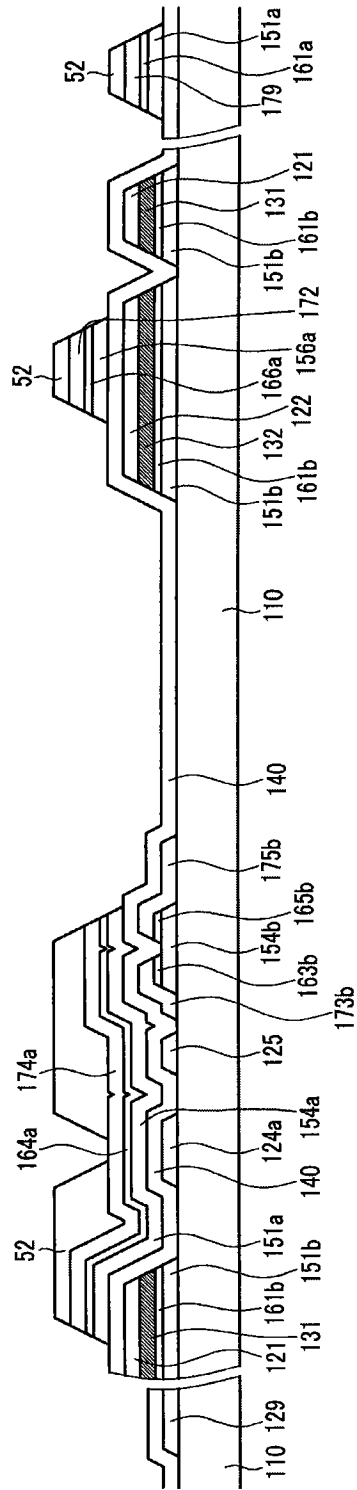


图11

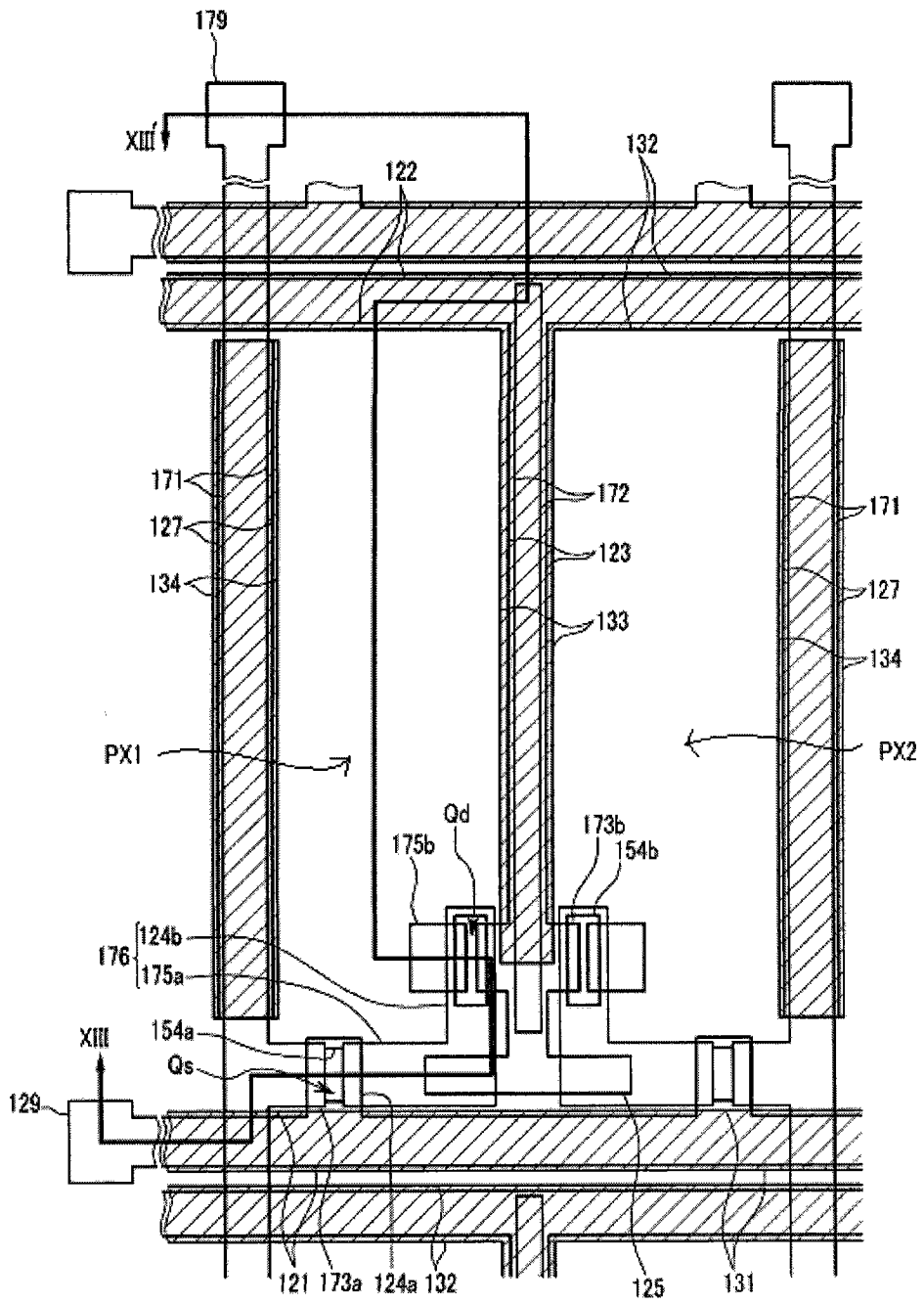


图 12

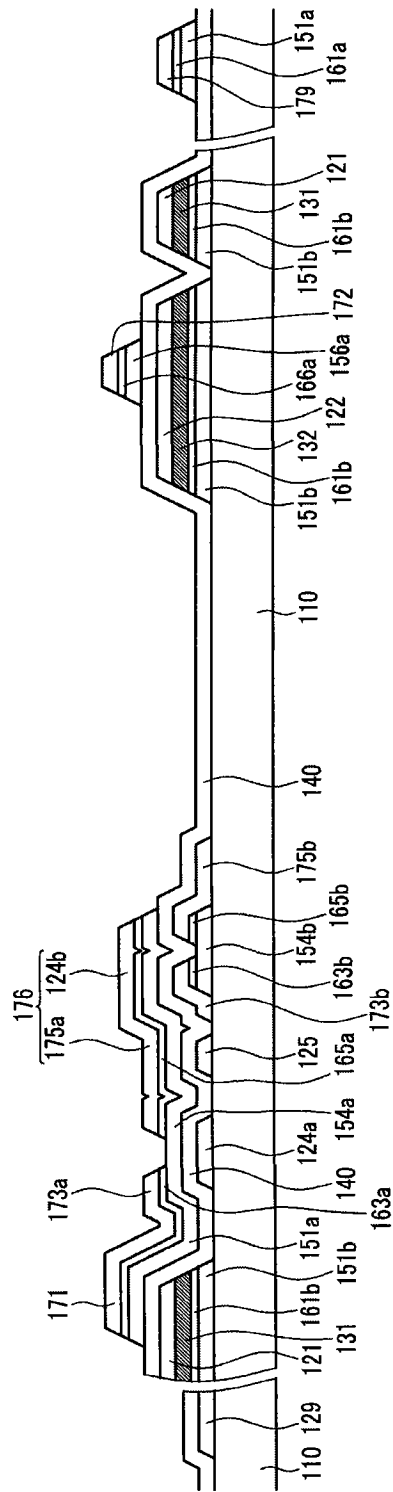


图13

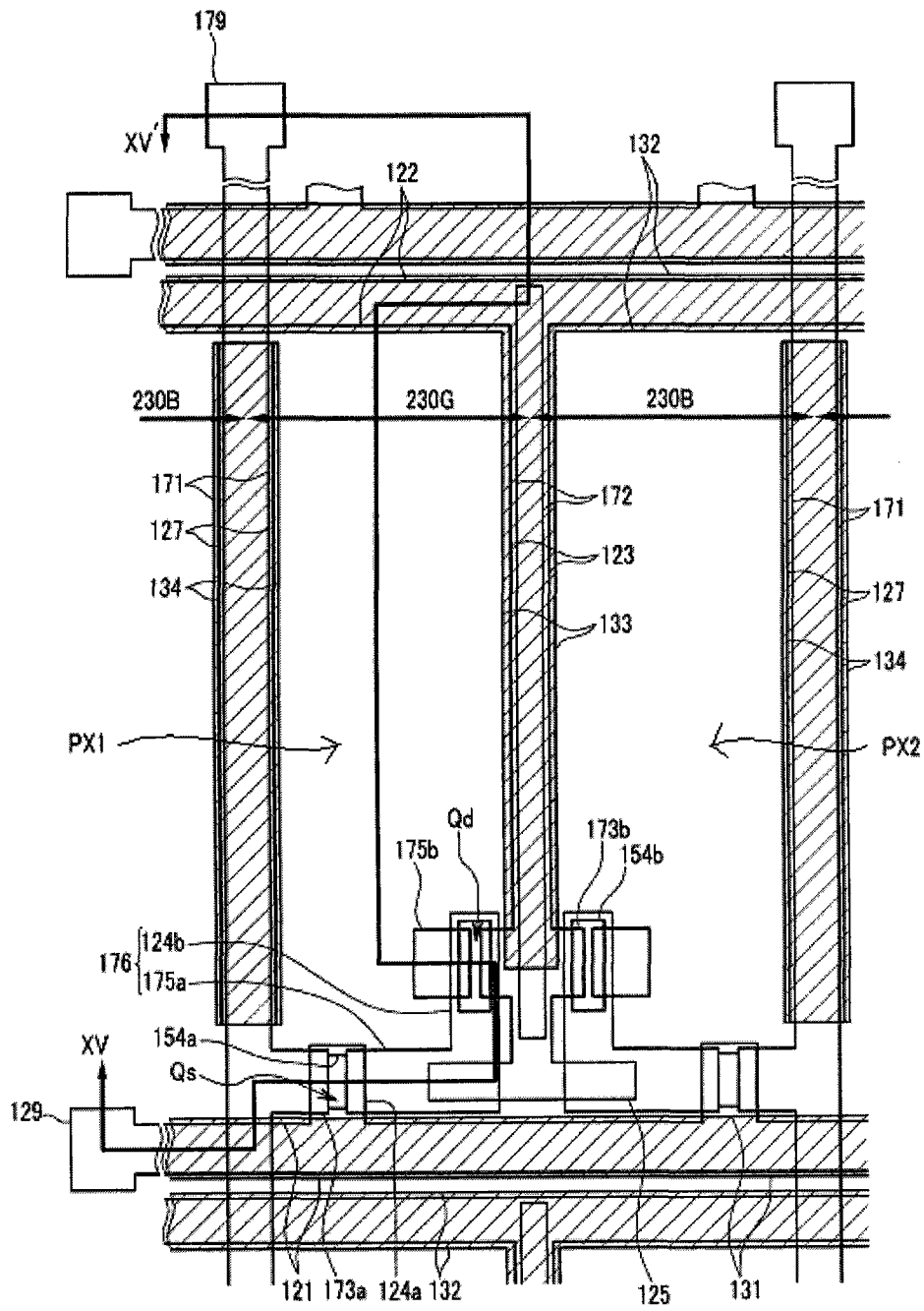


图 14

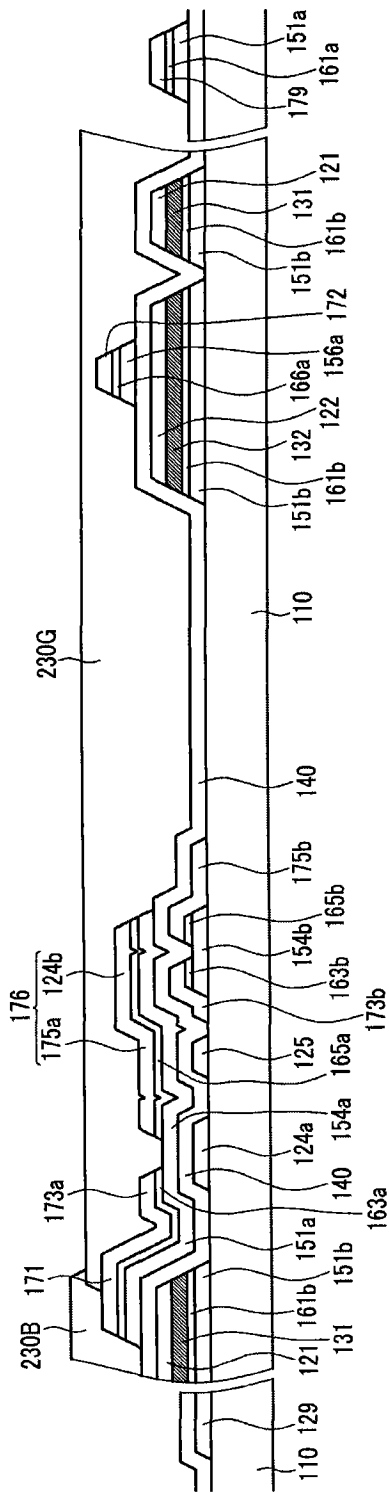


图15

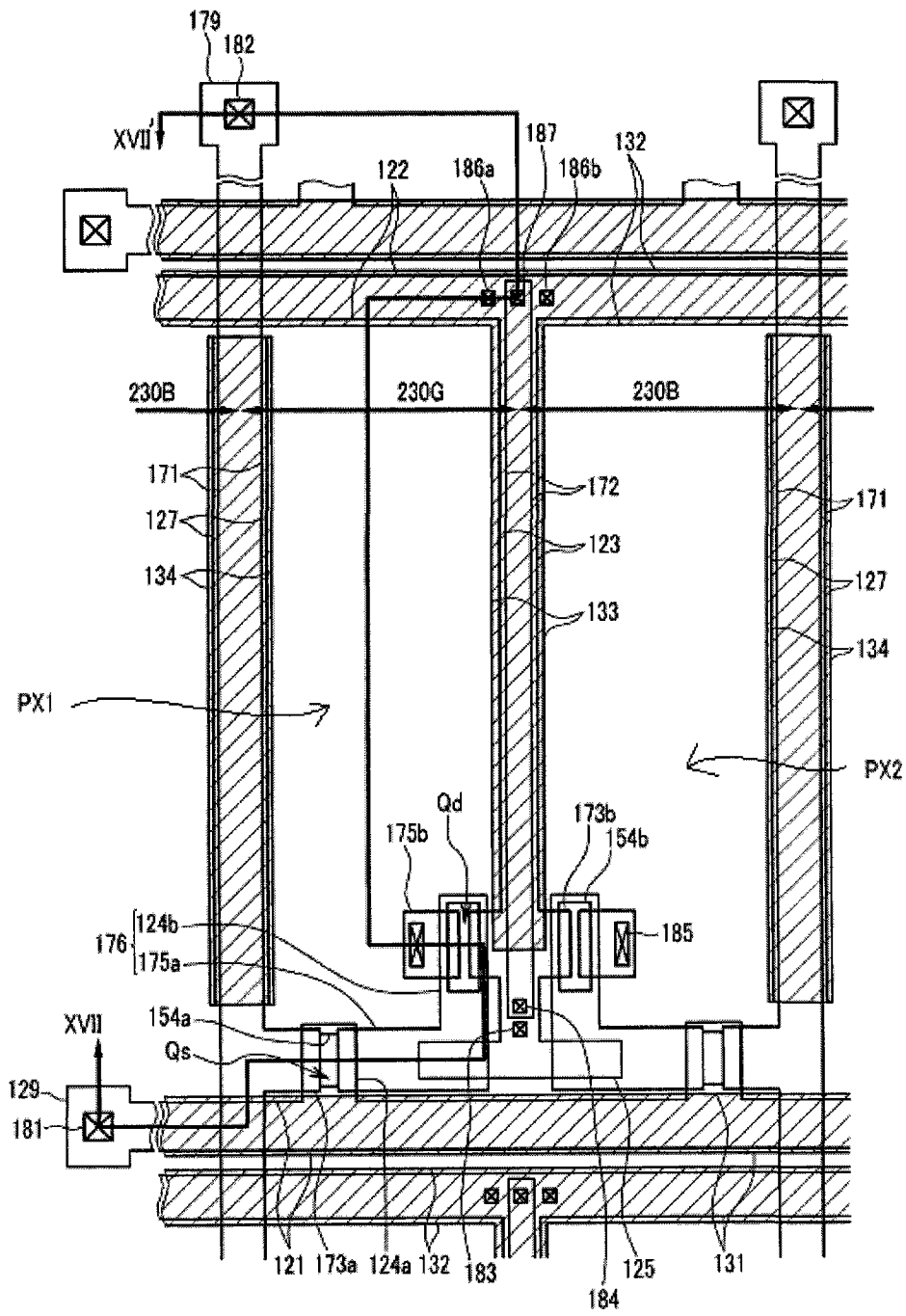


图 16



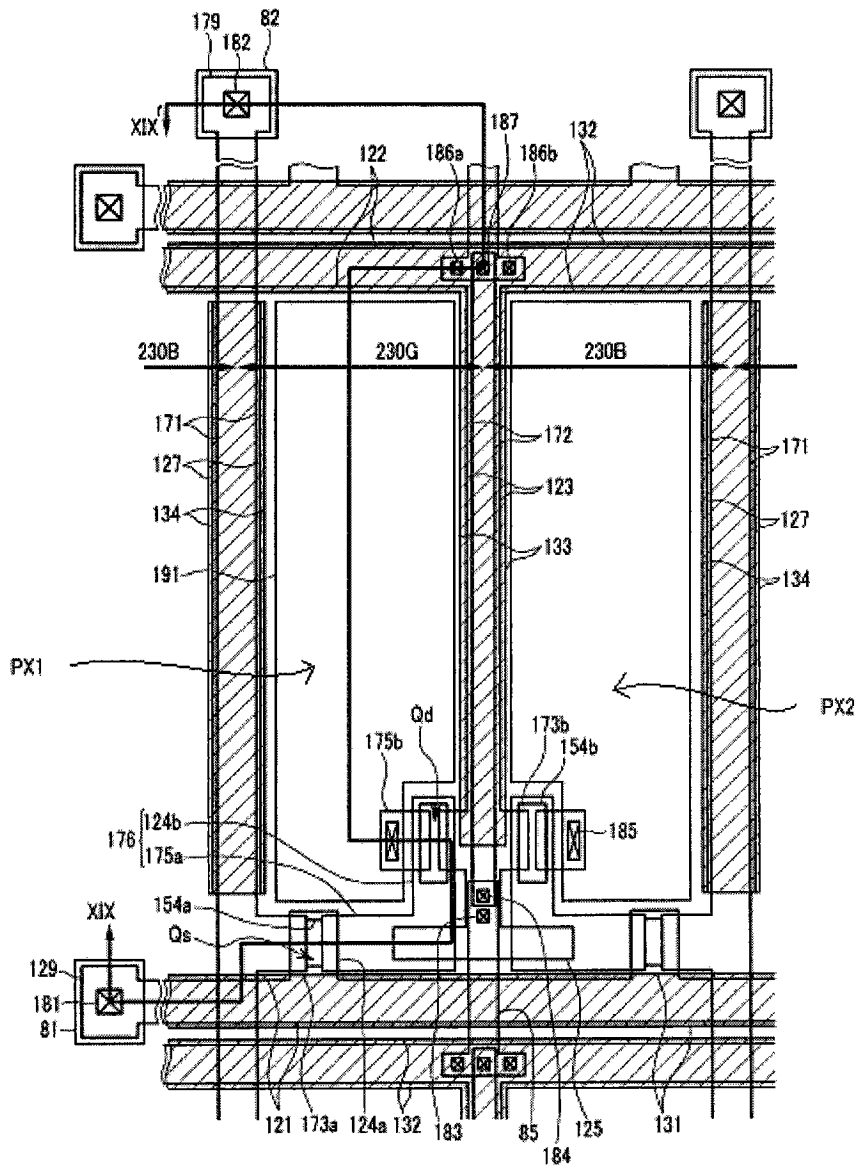


图 18





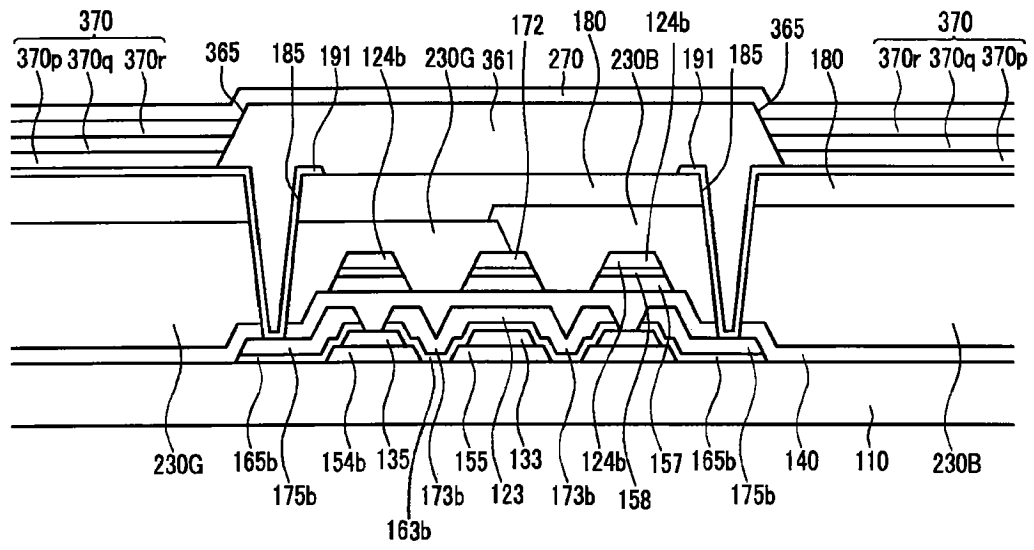


图 21

专利名称(译)	有机发光二极管显示器及其制造方法		
公开(公告)号	<a href="#">CN101093853B</a>	公开(公告)日	2011-03-23
申请号	CN200710112555.5	申请日	2007-06-20
[标]申请(专利权)人(译)	三星电子株式会社		
申请(专利权)人(译)	三星电子株式会社		
当前申请(专利权)人(译)	三星电子株式会社		
[标]发明人	崔竣厚 许宗茂 高俊哲 朴承圭 郑光哲		
发明人	崔竣厚 许宗茂 高俊哲 朴承圭 郑光哲		
IPC分类号	H01L27/32 H01L23/522 H01L21/82 H01L21/768		
CPC分类号	H01L27/1214 H01L27/1288 H01L27/3244		
代理人(译)	李友佳		
优先权	1020060055856 2006-06-21 KR		
其他公开文献	CN101093853A		
外部链接	<a href="#">Espacenet</a> <a href="#">SIPO</a>		

摘要(译)

本发明提供了一种有机发光二极管(OLED)显示器及其制造方法, 所述显示器包括基底、栅极线、数据线、驱动电压线、挡光元件、开关薄膜晶体管(TFT)、驱动TFT和OLED, 其中, 驱动电压线包括平行于栅极线和数据线中的至少一个的部分, 挡光元件形成在栅极线、数据线 and 驱动电压线中的至少一个的下方, 开关TFT连接到栅极线和数据线并包含非晶半导体, 驱动TFT连接到开关TFT并包含多晶半导体, 并且OLED连接到驱动TFT。

