

1. 一种发光显示器,包括:
至少一根适于传输数据信号的数据线;
至少一根适于传输被选信号的扫描线;以及
至少一个电连接到所述数据线和所述扫描线的像素,所述像素包括:
第一薄膜晶体管 TFT,其用于响应所述被选信号并传输所述数据信号到有机发光器件;
电容器,其电连接到所述第一 TFT 并用于存储对应于所传输的数据信号的电压;以及
连接到所述电容器的第二 TFT,其用于向所述有机发光器件提供对应于由所述被选信号选择的数据信号的电流,
其中所述第一 TFT 的各个沟道区宽度互不相同。
2. 如权利要求 1 所述的发光显示器,其中具有所述第一 TFT 的沟道区端部宽度中的最小宽度的沟道区一端,电连接到所述电容器的一个电极。
3. 如权利要求 1 所述的发光显示器,其中具有所述第一 TFT 的沟道区端部宽度中的最小宽度的沟道区一端,电连接到所述第二 TFT 的栅极。
4. 如权利要求 2 或 3 所述的发光显示器,其中具有所述第一 TFT 的沟道区端部宽度中的最小宽度的沟道区一端,包括所述第一 TFT 的漏电极。
5. 如权利要求 4 所述的发光显示器,其中所述第一 TFT 包括双栅极结构。
6. 如权利要求 1 所述的发光显示器,其中所述像素进一步包括用于补偿所述第二 TFT 的阈值电压的阈值电压补偿电路。
7. 如权利要求 1 所述的发光显示器,其中所述像素进一步包括用于补偿提供给所述像素的第一电压的电压降的电压降补偿电路。
8. 如权利要求 1 所述的发光显示器,其中所述第一 TFT 包括从包含共面结构、交错结构、上栅极结构和下栅极结构在内的组中选择的一种结构。
9. 一种 TFT,包括:
半导体层,包括一端宽度大于另一端宽度的沟道区和布置在该沟道区端部中的源极区和漏极区;
电连接到该半导体层的源电极和漏电极;
与该沟道区接触的绝缘层;和
面对该沟道区并使该绝缘层置于自身和该沟道区之间的栅电极。
10. 如权利要求 9 所述的 TFT,其中所述沟道区的另一端电连接到所述漏极区。
11. 如权利要求 9 所述的 TFT,进一步包括双栅极结构,其中所述沟道区包括第一沟道区和第二沟道区,所述栅电极包括第一栅电极和第二栅电极。

发光显示器和薄膜晶体管

技术领域

[0001] 本发明涉及发光显示器和薄膜晶体管 (TFT)，并且更具体地，涉及通过降低关闭电流而具有改进的驱动能力的 TFT，以及利用该 TFT 而具有增强的图像质量的发光显示器。

背景技术

[0002] 一般地，有源矩阵型发光显示器包括：至少一根用于传输数据信号的单数据线，至少一根用于传输被选信号的单扫描线，和多个电连接到数据线和扫描线的像素。一般地，各个像素包括：发光器件，用于存储对应于传输自数据线的数据信号的电压的电容器，和至少两个用于控制发光器件的 TFT。如上所述，这种包括两个 TFT 和一个单电容的像素结构是“2TR+1Cap”结构。

[0003] 在“2TR+1Cap”结构中，两个 TFT 中的一个 TFT 作为开关器件，其用于响应被选信号并传输数据信号到发光器件，两个 TFT 中的另一 TFT 作为驱动器件，其用于提供对应于所选择的数据信号的电流给发光器件。这些 TFT 被制作为具有依次层积的半导体层、栅极绝缘层、栅电极，和源电极 / 漏极，并且通常区分为交错 (staggered) 型 TFT 和共面 (coplanar) 型 TFT。而且，根据栅电极相对于源电极 / 漏电极的形成位置，TFT 区分为上栅极结构的 TFT 和下栅极结构的 TFT。

[0004] 例如，上栅极结构的 TFT 包括：形成在基板上的半导体层，形成在半导体层上的栅极绝缘层，形成在栅极绝缘层上的栅电极，以及源电极 / 漏电极。半导体层包括：掺有预定浓度的杂质的源极区和极漏区，和形成在源极区和漏极区之间的沟道区。栅电极一般形成在沟道区上的栅极绝缘层上，并且源电极 / 漏电极在插入到栅电极上的夹层 - 绝缘层中的同时，分别通过接触孔连接到源极区和漏极区。

[0005] 在包括具有两个 TFT 和电容器的像素的发光显示器中，当选通 / 关断驱动 TFT 的开关 TFT 的漏电流为高时，该电容器无法维持数据电压一致性。因此，会在发光显示器中引起色度亮度干扰、闪烁等，并可进而使发光显示器的图像质量恶化。

[0006] 为克服上述问题并提高包括具有 2TR+1Cap 结构的像素的发光显示器的图像质量，提出了为像素增加补偿电路。

[0007] 但是，由于在像素结构中增加补偿电路时需增加多个 TFT，所以相关的驱动方法较之传统像素结构的驱动方法来说，变得相对复杂。而且，由于在包括补偿电路的像素结构中，极有可能出现流经从电容器到多个 TFT 的路径的漏电流，所以用以维持电压的电容器的能力相对地恶化。换句话说，尽管补偿电路被加入到像素结构中，但是发光显示器的图像质量却有可能恶化。

[0008] 另外，构成像素的各个器件的端子，受到在单像素中使用的栅极信号的峰 - 峰值，亦即，从 EL VDD 到 EL VSS 的电压差范围，所产生的反冲电压 (kickback voltage) 的影响。而且，当由电容器连接到其上的端子所产生的反冲电压增加时，用于驱动发光器件的电压受到影响，使得图像质量恶化。

发明内容

[0009] 因此,提出本发明以克服上述问题,本发明的目的在于提供一种 TFT,其中构成像素的开关 TFT 的沟道区的端部宽度互不相同,以便降低关闭电流并提高驱动能力,并且使发光显示器具有改进的图像质量。

[0010] 根据本发明,通过提供下述发光显示器可实现上述和其它目的,该发光显示器包括:至少一根用于传输数据信号的数据线;至少一根用于传输被选信号的扫描线;至少一个电连接到所述数据线和所述扫描线的像素,所述像素包括:用于响应所述被选信号并传输所述数据信号到有机发光器件 OLED 的第一 TFT,以及电连接到所述第一 TFT 并用于存储对应于所传输的数据信号的电压的电容器;以及连接到所述电容器的第二 TFT,其用于向所述 OLED 提供对应于由所述被选信号选择的数据信号的电流;所述第一 TFT 的各个沟道区宽度互不相同。

[0011] 优选地,具有所述第一 TFT 的沟道区宽度中的最小宽度的沟道区一端,电连接到所述电容器的一个电极。

[0012] 优选地,具有所述第一 TFT 的沟道区端部宽度中的最小宽度的沟道区一端,电连接到所述第二 TFT 的栅极。

[0013] 优选地,具有所述第一 TFT 的沟道区端部宽度中的最小宽度的沟道区一端,包括所述第一 TFT 的漏电极。

[0014] 优选地,所述第一 TFT 包括双栅极结构。

[0015] 优选地,所述像素进一步包括用于补偿所述第二 TFT 的阈值电压的阈值电压补偿电路。优选地,所述像素进一步包括用于补偿提供给所述像素的第一电压的电压降的电压降补偿电路。

[0016] 优选地,所述第一 TFT 包括从包括共面结构、交错结构、上栅极结构和下栅极结构在内的组中选择的一种结构。

[0017] 根据本发明,通过提供下述 TFT 能够实现上述和其它目的,该 TFT 包括:半导体层,包括一端宽度大于另一端宽度的沟道区和布置在该沟道区端部的源极区和漏极区;电连接到该半导体层的源电极和漏电极;与该沟道区接触的绝缘层;和面对该沟道区并将该绝缘层至于自身和该沟道区之间的栅电极。

[0018] 优选地,所述沟道区的另一端电连接到所述漏极区。

[0019] 优选地,该 TFT 进一步包括双栅极结构,其中所述沟道区包括第一沟道区和第二沟道区,所述栅电极包括第一栅电极和第二栅电极。

附图说明

[0020] 通过结合附图来参考下述具体说明,本发明将变得易于理解,随着更完整地理解本发明以及本发明所带来的有益效果,本发明将变得更加清楚,附图中相似的参考标记表示相同或相似的组件,其中:

[0021] 图 1 是根据本发明一实施例的发光显示器的电路图;

[0022] 图 2 是图 1 的发光显示器的局部放大视图;

[0023] 图 3 是根据本发明另一实施例的发光显示器的电路图;

[0024] 图 4 是图 2 的发光显示器的示意性侧面剖视图;

[0025] 图 5 是根据本发明第一实施例的 TFT 的平视图 ; 以及

[0026] 图 6 是根据本发明第二实施例的 TFT 的平视图。

具体实施方式

[0027] 下文中, 参照附图说明根据本发明的示范性实施例。

[0028] 图 1 是根据本发明一实施例的发光显示器的电路图, 而图 2 是图 1 的发光显示器的局部放大视图。

[0029] 如图 1 所示, 发光显示器 100 包括 : 具有多个像素 120 的图像显示器 110, 用于通过多根扫描线 S1、S2 ~ Sn 传输被选信号到图像显示器 110 的扫描驱动器 130, 以及用于通过多根数据线 D1、D2、D3 ~ Dm 传输数据信号到图像显示器 110 的数据驱动器 140。

[0030] 图像显示器 110 包括多个像素, 像素具有用于显示红色 (R)、绿色 (G)、和蓝色 (B) 的子像素 120R、120G 和 120B。各个像素 120 连接到扫描线 S1 ~ Sn, 以便传输诸如扫描信号之类的被选信号, 各个像素 120 还连接到用于传输数据信号的数据线 D1 ~ Dm、用于提供第一电压 EL VDD 的第一电源线 150, 以及用于提供第二电压 EL VSS 的第二电源线 160。

[0031] 如图 2 所示, 像素 120 中的子像素 120R 包括 : 有机发光器件 (OLED)、第一 TFT M1、电容器 Cst、第二 TFT M2。而且, 数据线 D1、第一电源线 EL VDD、以及连接到第一 TFT M1、电容器 Cst 和第二 TFT M2 中之一的扫描线 Sn-1, 都连接到子像素 120R。扫描线 Sn-1 沿行方向形成, 而数据线 D1 和电源线 EL VDD 沿列方向形成。第一 TFT M1 作为开关器件, 其用于响应被选信号并传输数据信号到 OLED, 而第二 TFT M2 作为驱动器件, 其用于提供对应于由被选信号所选择的数据信号的电流到 OLED。

[0032] 上述子像素 120R 按照下述驱动原理显示图像。当扫描信号被提供给第一 TFT M1 的栅电极时, 该第一 TFT M1 被选通。当该第一 TFT M1 被选通时, 电容器 Cst 被对应于数据信号的电压充电, 并且电容器 Cst 的电压被提供给第二 TFT M2 的栅电极。如此, 第二 TFT M2 提供电流给 OLED, 以使包含在各个子像素 120R 中的每一 OLED 被点亮。

[0033] 图 3 是根据本发明另一实施例的发光显示器的电路图。如图 3 所示, 图 3 的电路包括阈值电压补偿电路, 该阈值电压补偿电路用于补偿阈值电压给图 2 的电路的 2TR+1Cap 结构。

[0034] 图 3 的子像素 120R 包括 : OLED、作为开关器件的第一 TFT M1、作为驱动器件的第二 TFT M2、电容器 Cst 以及阈值补偿电路 300。该阈值补偿电路 300 包括第三 TFT M3、第四 TFT M4、第五 TFT M5 和第六 TFT M6。

[0035] 第一到第六 TFT M1、M2、M3、M4、M5 和 M6 各自都包括栅电极、源电极和漏电极, 并且电容器 Cst 包括第一电极和第二电极。

[0036] 第一 TFT M1 的栅电极连接到第 n 根扫描线 Sn, 第一 TFT M1 的源电极连接到数据线 Dm, 且第一 TFT M1 的漏电极连接到第一节点 A。响应于通过扫描线 Sn 输入的第 n 扫描信号, 数据信号被传输到第一节点 A。

[0037] 第二 TFT M2 的源电极连接到第一节点 A, 第二 TFT M2 的漏电极连接到第三节点 C, 且第二 TFT M2 的栅电极连接到第二节点 B。当因第四 TFT M4 而使第二节点 B 的电位与第三节点 C 的电位相等时, 第二 TFT M2 作二极管之用, 以便传输到第一节点 A 的数据信号通过第二 TFT M2 到达第二节点 B。当用于像素的电能通过图像电源线 EL VDD 提供到第一节

点 A 时,对应于提供到栅电极的电压的电流从源电极流到漏电极。换句话说,归因于第二节点 B 的电位的电流被确定。

[0038] 第三 TFT M3 的栅电极连接到第 n-1 根扫描线 Sn-1,且第三 TFT M3 的漏电极连接到第二节点 B。通过第 n-1 根扫描线 Sn-1 输入的第 n-1 扫描信号传输到第二节点 B。

[0039] 第四 TFT M4 的栅电极连接到第 n 根扫描线 Sn,第四 TFT M4 的源电极连接到第三节点 C,且第四 TFT M4 的漏电极连接到第二节点 B。响应于通过第 n 根扫描线 Sn 输入的第 n 扫描信号,第二节点 B 的电位与第三节点 C 的电位相等。

[0040] 第五 TFT M5 的源电极连接到像素电源线 EL VDD,第五 TFT M5 的漏电极连接到第一节点 A,且第五 TFT M5 的栅电极连接到发光控制线 En。响应于通过发光控制线 En 传输的发光控制信号,像素电能选择性地传输给第二 TFT M2。

[0041] 第六 TFT M6 的源电极连接到第三节点 C,第六 TFT M6 的漏电极连接到 OLED,且第六 TFT M6 的栅电极连接到发光控制线 En。响应于通过发光控制线 En 传输的发光控制信号,电流选择性地传输给 OLED。

[0042] 电容器 Cst 的第一电极连接到像素电源线 EL VDD,并且电容器 Cst 的第二电极连接到第二节点 B。当初始信号通过第三 TFT M3 提供到第二节点 B 时,初始信号传输到电容器 Cst,接收初始信号的电容器 Cst 保存初始电压,并在数据信号由第一 TFT M1 和第四 TFT M4 传输到第二 TFT M2 时充电至对应于数据信号的电压。电容器 Cst 传输所存储的电压到第二节点 B,以便存储在电容器 Cst 中的电压提供给第二 TFT M2 的栅电极。

[0043] 下文中,参照图 4 详细说明子像素 120R 的元件,图 4 即图 2 的发光显示器的电路的示意性侧面剖视图。

[0044] 如图 4 所示,子像素 120R 的剖视结构包括:形成在绝缘基板 400 上的缓冲层 401,绝缘基板 400 诸如氮化物薄膜形式或氧化物薄膜形式的玻璃。该缓冲层 401 防止诸如金属离子之类的杂质散布到半导体层的有源沟道(active channel)中。

[0045] 随后通过诸如化学汽相淀积(CVD)、喷镀(sputtering)之类的方法,在形成为具有缓冲层 401 的基板 400 上形成非晶硅层。通过诸如 SPC、MIC、SGS 之类的固相结晶以及诸如 ELA 之类的液相再结晶,由半导体层 402 和 404 形成非晶硅层。同时,形成电容器 Cst 的下部电极 403a。半导体层 402 和 404 既可通过在基板上层积非晶硅层并将非晶硅层结晶为多晶硅层来形成,也可通过直接在缓冲层 401 上层积多晶硅层并以模制(patterning)加工多晶硅层来形成。

[0046] 半导体层 402 和 404 可被模制成预定形状,以便为在本发明中充当开关器件的第一 TFT M1 提供不同于在本发明中充当驱动器件的第二 TFT M2 的传输特征。根据提供给 OLED 的电流,OLED 的发光能力呈现出亮度差。换句话说,在提供同样电流的情况下,具有优良发光能力的 OLED 呈现出较之其他 OLED 更高的亮度。用于提高 OLED 的发光效率的模制半导体层 402 的具体形状,将参照图 5 和图 6 进行说明。

[0047] 栅级绝缘层 405 形成在半导体层 402 和 404 上,并且栅电极 406a 和 408a 形成在栅级绝缘层 405 上。电容器 Cst 的上部电极 407a 与栅电极 406a 和 408a 一起形成。接下来,利用栅电极 406a 和 408a 作为掩模,掺以杂质从而形成源极区 402a 和 404a 以及漏极区 402b 和 404b。位于栅电极 406a 和 408a 的下部的半导体层 402 和 404 成为沟道区,并且形成在沟道区的侧部的掺杂区分别成为源极区 402a 和 404a 以及漏极区 402b 和 404b。

[0048] 层间绝缘膜 409 形成在上述结构的上部,并且第一和第二接触孔 410a、411a、410b、和 411b 形成在层间绝缘膜 409 上。第一和第二接触孔 410a、411a、410b 和 411b 分别显露出第一 TFT M1 和第二 TFT M2 的源极区 402a 和 404a 以及漏极区 402b 和 404b。用于显露电容器 Cst 的上部电极 407a 和下部电极 403a 的第三接触孔 412a 和 412b 可与第一和第二接触孔 410a、411a、410b、和 411b 一起形成。分别通过第一和第二接触孔 410a、411a、410b、和 411b 连接到源极区 402a 和 404a 以及漏极区 402b 和 404b 的源电极 406b 和 408b 以及漏电极 406c 和 408c,形成在层间绝缘层上。

[0049] 保护层 413 形成在源电极 406b 和 408b 以及漏电极 406c 和 408c 上。用于显露第二 TFT M2 的漏电极 408c 的第四接触孔 414 形成在保护层 413 中。OLED 的第一电极 415(下文中称作阳电极)形成在保护层 413 上。阳电极 415 通过第四接触孔 414 电连接到第二 TFT M2 的漏电极 408c。像素清晰度层 418 形成在阳电极 415 上,并且用于显露阳电极 415 的开口 419 形成在像素清晰度层 418 中。发光层 416 形成在开口 419 中。OLED 的第二电极 417(阴电极)形成在发光层 416 上。

[0050] 按照上述层积顺序,形成第一 TFT M1,其包括连接到半导体层 402 的源极区 402a 的源电极 406b、连接到漏极区 402b 的漏电极 406c 以及形成在半导体层 402 上的栅电极 406a。而且,形成第二 TFT M2,其包括连接到半导体层 404 的源极区 404a 的源电极 408b,连接到漏极区 404b 的漏电极 408c 以及形成在半导体层 404 上的栅电极 408a。电容器 Cst 包括下部电极 403a 和上部电极 407a。OLED 包括阳电极 415、发光层 416 和阴电极 417。

[0051] 在该实施例中,尽管已经说明包括有 PMOS 结构的 TFT 的像素的制造方法,但是本发明并不局限于此,而是能够方便地应用到包括诸如 NMOS 结构的 TFT 或 CMOS 结构的 TFT 之类的其它 TFT 的像素的制造方法中。参见图 4,尽管已经说明包括有作为开关器件的上栅型或共面型第一 TFT M1 的剖视结构,但是这种剖视结构能够应用到其它子像素 120G 和 120B 的大体类似的剖视结构中。而且,尽管本发明的实施例在示出 2TR+1Cap 结构的电路图图 2 中公开了发光显示器的侧面剖视图,但是发光显示器的侧面剖视图也可参照图 4 进行说明为包括阈值电压补偿电路。

[0052] 下文中,参照图 5 和图 6 说明作为开关器件的第一 TFT M1 的结构,图 5 和图 6 是根据本发明一实施例的发光显示器的 TFT 的平面图。

[0053] 如图 5 所示,第一 TFT M1 的沟道区具有第一宽度 W1 和第二宽度 W2,并且沟道区的长度 L 具有第一沟道长度 L1 和第二沟道长度 L2 并表示有效沟道长度。具有第一 TFT M1 的沟道区中的宽度 W1 和宽度 W2 中的较小宽度 W2 的一端,电连接到电容器 Cst 的一个电极和第二 TFT M2 的栅电极,并且具有较小的沟道区域宽度 W2 的一端是第一 TFT M1 的漏电极。

[0054] 详细地说,第一 TFT M1 包括半导体层 500、栅电极 508、漏电极 512 和源电极 510。半导体层 500 包括:形成在栅电极 508 的下部中的沟道区 502(502a 和 502b),以及形成在沟道区 502 的侧部的漏极区 506 和源极区 504。漏电极 512 通过至少一个单第一接触孔 516 电连接到漏极区 506,并且源电极 510 通过至少一个单第二接触孔 514 电连接到源极区 504。

[0055] 如图 6 所示,第一 TFT M1 的沟道区具有第一宽度 W1 和第二宽度 W2,以及两个有效沟道长度 L1 和 L2。在本发明该实施例中,第一 TFT M1 具有双栅极结构。在双栅极结构的第一 TFT M1 中,具有沟道区域宽度 W1 和 W2 中的较小宽度 W2 的一端,电连接到电容器 Cst

的一个电极和第二 TFTM2 的栅电极,具有第二宽度 W2 的一端是第一 TFT M1 的漏电极。

[0056] 详细地说,图 6 中的第一 TFT M1 包括半导体层 600、栅电极 608、漏电极 612 和源电极 610。半导体层 600 包括形成在栅电极 608 的下部中的沟道区 602(602a 和 602b),以及形成在沟道区 602 的侧部的漏极区 606 和源极区 604。漏电极 612 通过至少一个单第一接触孔 616 电连接到漏极区 606,并且源电极 610 通过至少一个第二单接触孔 614 电连接到源极区 604。

[0057] 如图 5 和图 6 所示,第一 TFT M1 的沟道区 502 和 602 的宽度 W1 和 W2 分别有多级。如此,第一 TFT M1 的沟道区域 502 和 602 两端的宽度互不相同,以便降低关闭电流和反冲电压。一般地,由于反冲电压受到沟道区 502 和 602 以及与沟道区 502 和 602 的中心区相关的栅电极 508 和 608 之间的重叠区的影响,所以通过降低由反冲现象所引起的接触端子的沟道区的宽度,可降低反冲电压。

[0058] 特别地,通过减少连接到作为驱动器件的第二 TFT M2 的栅极的沟道区的宽度,可降低反冲电压。当作为控制器件的 TFT 也如此构造时,即便在包括多个 TFT 路径会产生相对高的漏电流的补偿电路的像素结构中,也可以降低反冲电压和关闭电流。

[0059] 尽管上述实施例应用于包括两个 TFT 和一个单电容器的像素结构 (2TR+1Cap),以及进一步包含用于补偿具有 2TR+1Cap 结构的第二 TFT 的阈值电压的阈值电压补偿电路的像素结构,但是本发明并不局限于这些结构,而是能够应用于进一步包含用于补偿第一电源的电压降的电压降补偿电路的像素结构和其它各种像素结构。而且,尽管在上述实施例中,沟道区的第一沟道区长度等于第二沟道区长度,但是第一沟道区长度可以不等于第二沟道区的长度。

[0060] 如上所述,根据本发明,TFT 的沟道区的两端的宽度互不相同,以便降低 TFT 的反冲电压和关闭电流。因此,改进了采用上述 TFT 的发光显示器的图像质量。

[0061] 尽管已经示出和说明了本发明的示范性实施例,但是本领域技术人员应理解,可以在不背离本发明精神和范围的前提下对这些实施例作出改动,本发明的范围由所附权利要求来限定。

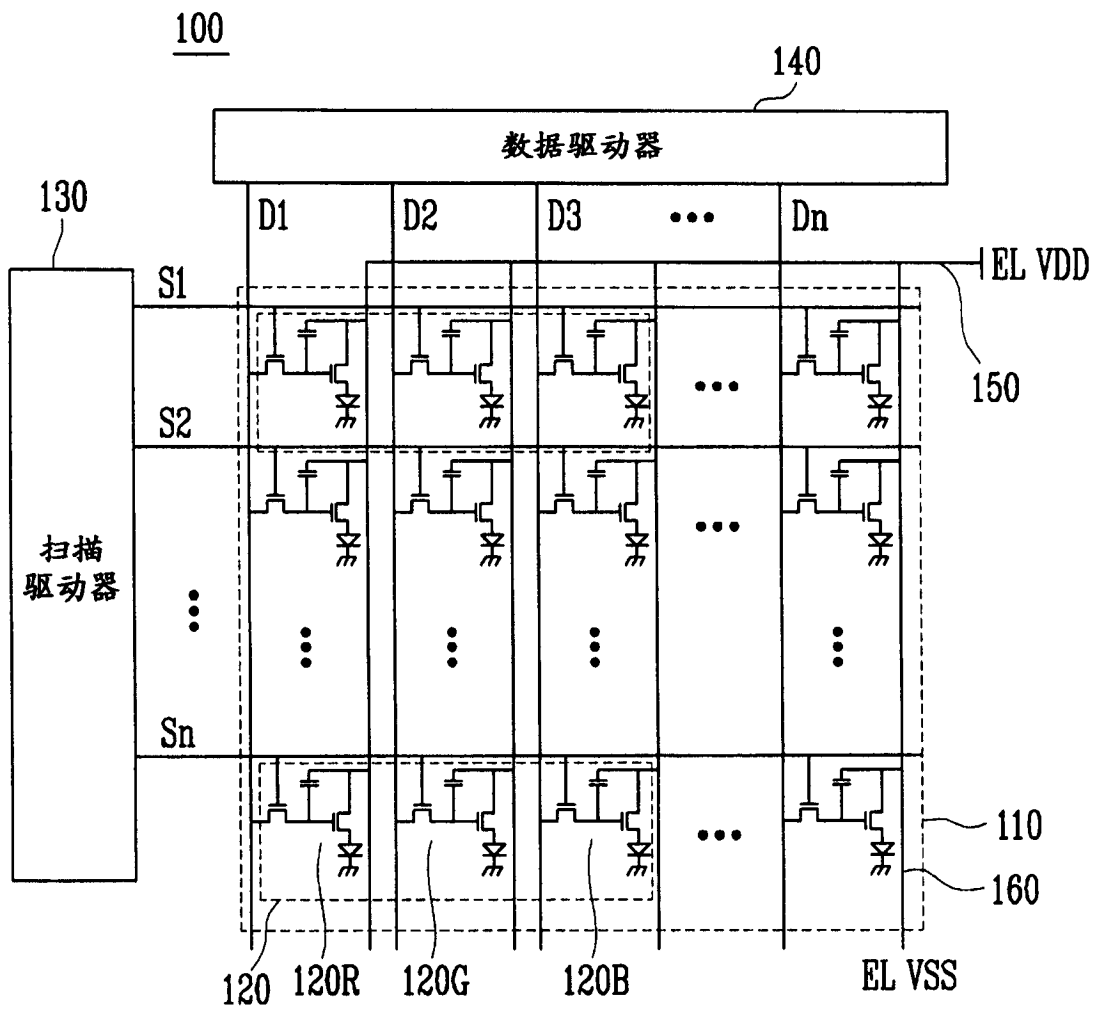


图 1

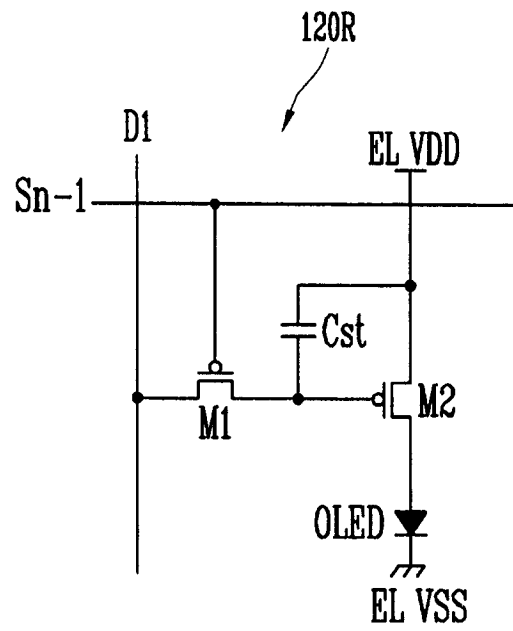


图 2

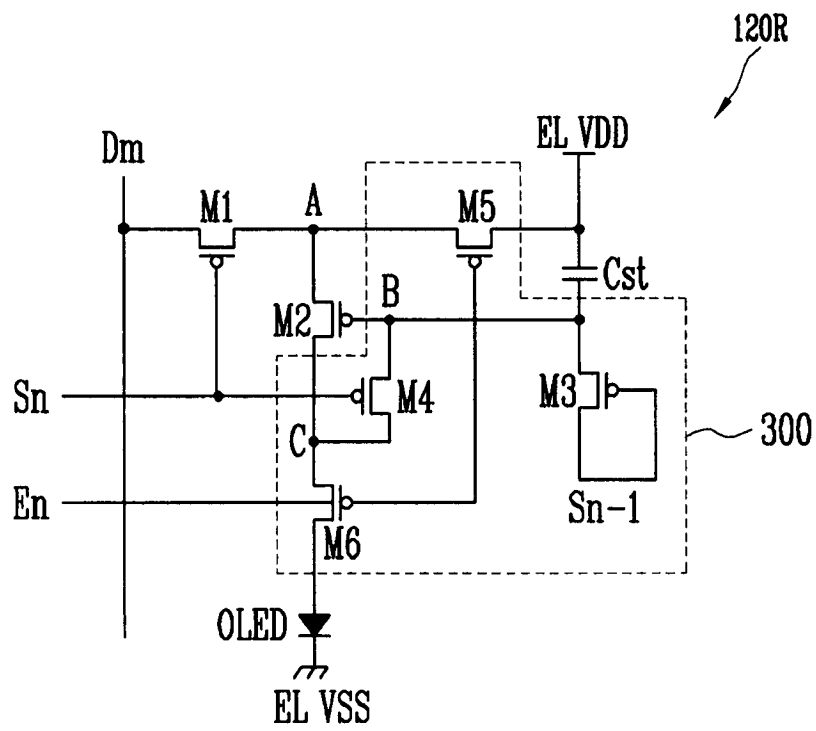


图 3

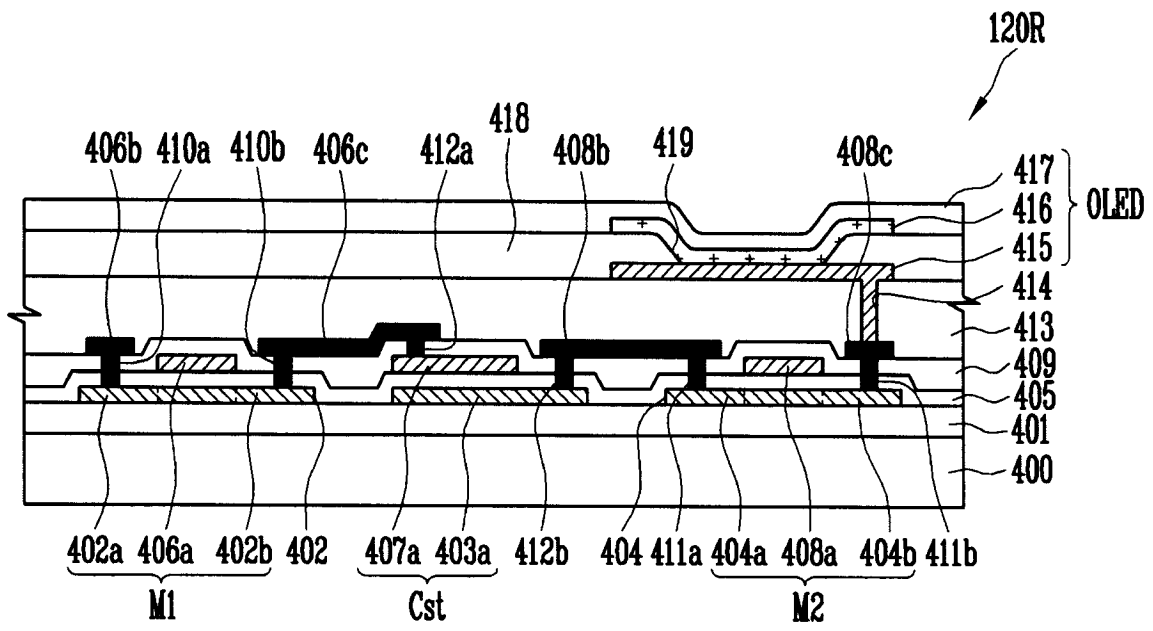


图 4

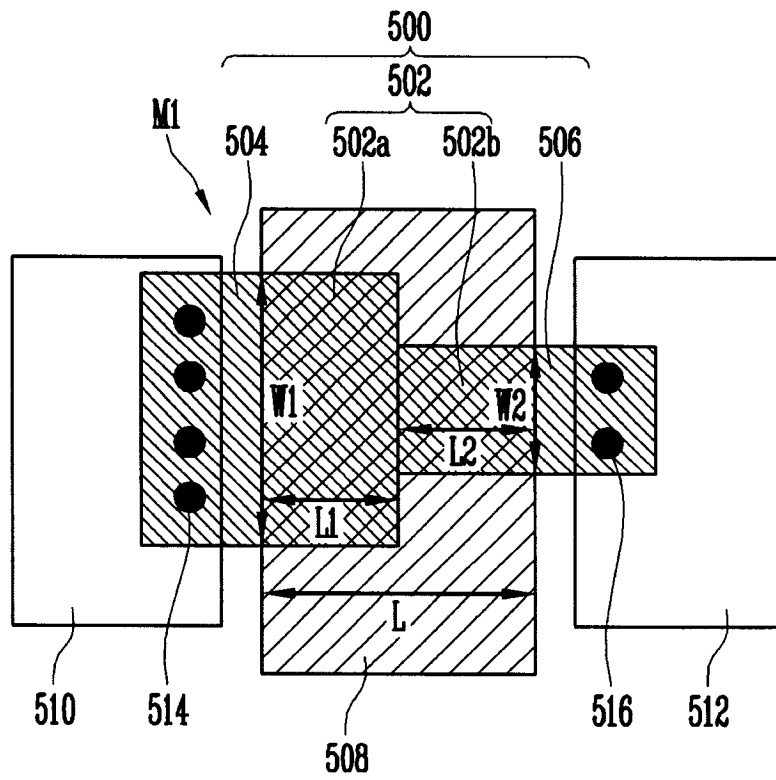


图 5

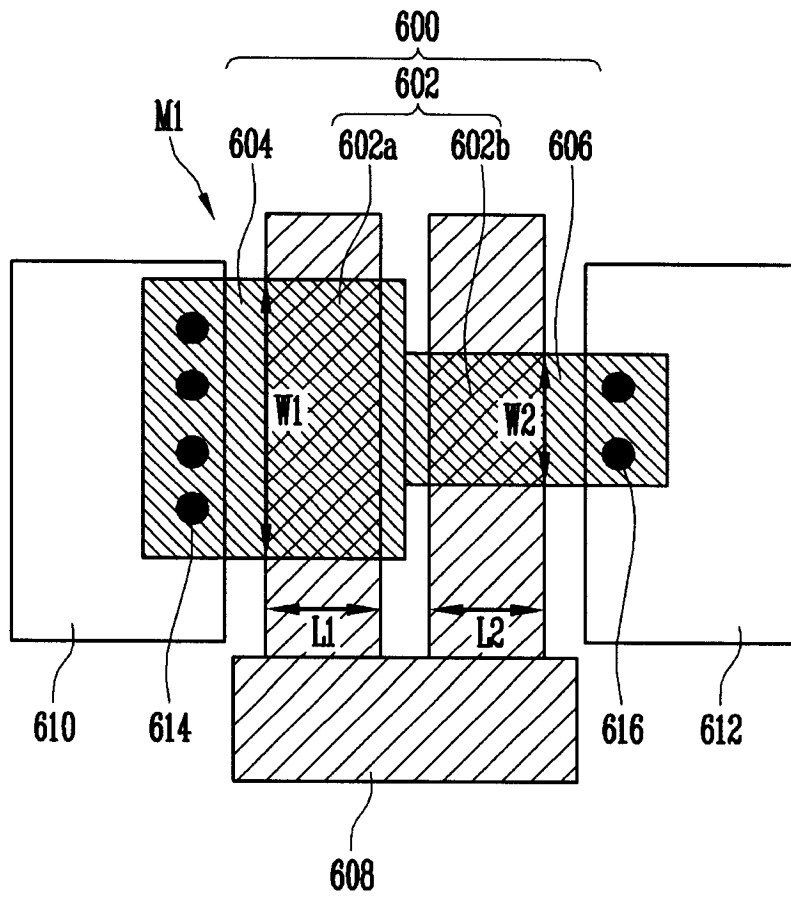


图 6

专利名称(译)	发光显示器和薄膜晶体管		
公开(公告)号	CN1885552B	公开(公告)日	2010-12-29
申请号	CN200610090032.0	申请日	2006-06-22
[标]申请(专利权)人(译)	三星斯笛爱股份有限公司		
申请(专利权)人(译)	三星SDI株式会社		
当前申请(专利权)人(译)	三星移动显示器株式会社		
[标]发明人	崔雄植		
发明人	崔雄植		
IPC分类号	H01L27/32 H01L29/786		
CPC分类号	H01L27/3244 H01L29/78645 H01L27/1214 H01L29/78696 H01L27/12 H01L27/124		
代理人(译)	王琦		
审查员(译)	阎澄		
优先权	1020050053975 2005-06-22 KR		
其他公开文献	CN1885552A		
外部链接	Espacenet SIPO		

摘要(译)

本发明提供了一种用于改进图像质量的发光显示器，包括至少一根用于传输数据信号的数据线，至少一根用于传输被选信号的扫描线，和至少一个电连接到数据线和扫描线的像素。该像素包括：用于响应被选信号并传输数据信号到有机发光器件的第一薄膜晶体管(TFT)；电连接到第一TFT并用于存储对应于所传输的数据信号的电压的电容器；以及连接到所述电容器的第二TFT，其用于向所述OLED提供对应于由所述被选信号选择的数据信号的电流。第一TFT的各个沟道区宽度互不相同，以降低反冲电压、提高TFT的驱动能力，进而改进发光显示器的图像质量。

