

[19] 中华人民共和国国家知识产权局

[51] Int. Cl⁷

H05B 33/14

G09G 3/30



[12] 发明专利申请公开说明书

[21] 申请号 200410103972. X

[43] 公开日 2005 年 9 月 28 日

[11] 公开号 CN 1674739A

[22] 申请日 2004. 12. 31

[21] 申请号 200410103972. X

[30] 优先权

[32] 2004. 3. 25 [33] KR [31] 10 - 2004 - 0020348

[71] 申请人 LG. 飞利浦 LCD 株式会社

地址 韩国汉城

[72] 发明人 李汉相 金海烈

[74] 专利代理机构 北京律诚同业知识产权代理有限公司

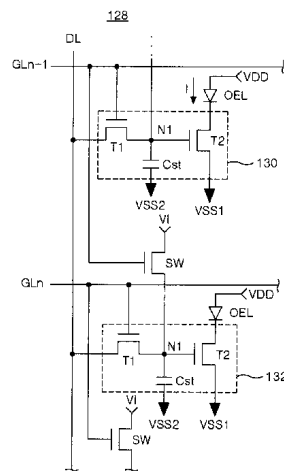
代理人 徐金国 祁建国

权利要求书 7 页 说明书 17 页 附图 15 页

[54] 发明名称 电致发光显示器件及其驱动方法

[57] 摘要

本发明提供一种电致发光显示器件，包括：电致发光面板，该发光面板具有位于由数据线和栅线交叉限定的像素区中的多个像素，各像素包括：连接以接收电压的电致发光单元，控制流经电致发光单元的电流量的驱动薄膜晶体管，和连接到驱动薄膜晶体管的栅极端的偏置开关，该偏置开关选择性地向驱动薄膜晶体管施加反向电压。



I S S N 1 0 0 8 - 4 2 7 4

1. 一种电致发光显示器件，包括：
电致发光面板，所述电致发光面板具有多个位于由数据线和栅线的交叉限
5 定的像素区处的像素，各像素包括：
连接以接收电源电压的电致发光单元；
控制流经所述电致发光单元的电流量的驱动薄膜晶体管；以及
连接到所述驱动薄膜晶体管的栅极端的偏置开关，所述偏置开关选择性地
向所述驱动薄膜晶体管施加反向电压。
- 10 2. 按照权利要求 1 所述的电致发光显示器件，其特征在于，所述驱动薄
膜晶体管具有连接到所述电致发光单元的漏极端和连接到第一参考电压源的
源极端。
3. 按照权利要求 2 所述的电致发光显示器件，其特征在于，所述各像素
还进一步包括：
15 连接到所述驱动薄膜晶体管、各条数据线和各条栅线的开关薄膜晶体管，
当向各条栅线施加扫描脉冲时，所述开关薄膜晶体管向同一像素区的驱动薄膜
晶体管施加由所述各条数据线提供的的数据信号；以及
连接在所述驱动薄膜晶体管的栅极端和第二参考电压源之间的存储电容。
4. 按照权利要求 3 所述的电致发光显示器件，其特征在于，所述第一参
20 考电压源和第二参考电压源提供电压值低于所述电源电压的参考电压。
5. 按照权利要求 3 所述的电致发光显示器件，其特征在于，还进一步包
括反向电压源，所述反向电压源提供具有低于所述第一和第二电压源提供的参
考电压值的反向电压。
6. 按照权利要求 3 所述的电致发光显示器件，其特征在于，所述连接到
25 第 n 条栅线（ GL_n ）的像素的偏置开关，其中 n 为整数，包括：
连接到与所述第 n 条栅线（ GL_n ）相连的像素的驱动薄膜晶体管栅极端的
漏极端；
连接到反向电压源的源极端，所述反向电压源提供所述反向电压；和
连接到第 $(n-1)$ 条栅线（ GL_{n-1} ）的栅极端。
- 30 7. 按照权利要求 6 所述的电致发光显示器件，其特征在于，当对第 $(n-1)$

条栅线 (GL_{n-1}) 施加扫描脉冲时, 连接到第 n 条栅线 (GL_n) 的像素的偏置开关向连接到第 n 条栅线 (GL_n) 的像素的驱动薄膜晶体管的栅极端施加由所述反向电压源提供的反向电压。

8. 按照权利要求 6 所述的电致发光显示器件, 其特征在于, 所述用于控制连接到第 n 条栅线 (GL_n) 的像素的偏置开关与所述连接到第 (n-1) 条栅线 (GL_{n-1}) 的像素形成在相同的像素区中。

9. 按照权利要求 3 所述的电致发光显示器件, 其特征在于, 还包括多条控制栅线, 所述控制栅线的数量等于所述栅线的数量。

10. 按照权利要求 6 所述的电致发光显示器件, 其特征在于, 所述连接到第 n 条栅线 (GL_n) 的像素的偏置开关, 其中 n 为整数, 包括:

连接到与第 n 条栅线 (GL_n) 相连的像素的驱动薄膜晶体管栅极端的漏极端;

连接到反向电压源的源极端, 所述反向电压源提供所述反向电压; 和连接到第 n 条控制栅线的栅极端。

11. 按照权利要求 10 所述的电致发光显示器件, 其特征在于, 所述器件还包括:

用于依次向所述栅线施加扫描脉冲的第一栅驱动器; 以及

用于依次向所述控制栅线施加导通脉冲的第二栅驱动器。

12. 按照权利要求 11 所述的电致发光显示器件, 其特征在于, 当对第 n 条控制栅线施加所述导通脉冲时, 所述连接到第 n 条栅线 (GL_n) 的像素的偏置开关向连接到所述第 n 条栅线 (GL_n) 的像素的驱动薄膜晶体管的栅极端施加由所述反向电压源提供的反向电压, 其中 n 为整数。

13. 按照权利要求 12 所述的电致发光显示器件, 其特征在于, 施加到所述第 n 条栅线的扫描脉冲与施加到所述第 n 条控制栅线的导通脉冲不重叠。

14. 按照权利要求 13 所述的电致发光显示器件, 其特征在于, 施加到所述第 n 条控制栅线的导通脉冲与施加到所述第 (n-1) 条栅线的扫描脉冲重叠。

15. 权利要求 11 所述的电致发光显示器件, 其特征在于, 所述导通脉冲的脉宽大于所述扫描脉冲的脉宽。

16. 一种电致发光显示器件, 包括:

具有位于由数据线和栅线之间的交叉所限定的像素区中的多个像素的电

致发光面板，所述栅线接收扫描脉冲和截止信号之一；以及

为各像素设置的电致发光单元、驱动薄膜晶体管和偏置开关，

对于连接到第 n 条栅线 (GL n) 的像素，相应的电致发光单元连接以接收电源电压，相应的驱动薄膜晶体管控制流经所述电致发光单元的电流，相应的偏置开关向相应的驱动薄膜晶体管选择提供截止信号，其中 n 为整数。

17、按照权利要求 16 所述的电致发光显示器件，其特征在于，所述驱动薄膜晶体管具有连接到所述电致发光单元的漏极端、连接到第一参考电压源的源极端和连接以接收所述截止信号的栅极端。

18、按照权利要求 17 所述的电致发光显示器件，其特征在于，所述器件还包括设置在所述各像素处的开关薄膜晶体管和存储电容，

对于连接到第 n 条栅线 (GL n) 的像素，所述开关薄膜晶体管连接到相应的驱动薄膜晶体管、各条数据线和第 n 条栅线，所述开关薄膜晶体管用于当扫描脉冲施加到第 n 条栅线 (GL n) 时，将施加到各条数据线的的数据信号提供到相应的驱动薄膜晶体管，并且所述存储电容连接在相应的驱动薄膜晶体管的栅极端和所述第二参考电压源之间。

19、按照权利要求 18 所述的电致发光显示器件，其特征在于，所述第一参考电压源和第二参考电压源提供电压值比所述电源电压低的参考电压。

20、按照权利要求 18 所述的电致发光显示器件，其特征在于，所述截止信号的电压值比由所述第一和第二参考电压源提供的参考电压的电压值低。

21、按照权利要求 16 所述的电致发光显示器件，其特征在于，所述连接到第 n 条栅线 (GL n) 的像素的偏置开关包括：

连接到与所述第 n 条栅线 (GL n) 相连的像素的驱动薄膜晶体管栅极端的漏极端；

连接到第 $(n-1)$ 条栅线 (GL $n-1$) 的源极端；以及

25 连接到第 $(n-2)$ 条栅线 (GL $n-2$) 的栅极端。

22、按照权利要求 21 所述的电致发光显示器件，其特征在于，当所述扫描脉冲施加到第 $(n-2)$ 条栅线 (GL $n-2$) 时，连接到第 n 条栅线 (GL n) 的像素的所述偏置开关将施加到第 $(n-1)$ 条栅线 (GL $n-1$) 的截止信号提供给连接到第 n 条栅线 (GL n) 的像素的所述驱动薄膜晶体管的栅极端。

30 23、按照权利要求 16 所述的电致发光显示器件，其特征在于，所述连接

到第 n 条栅线 (GL n) 的像素的偏置开关包括:

连接到与第 n 条栅线 (GL n) 相连的像素的驱动薄膜晶体管的栅极端的漏极端;

连接到第 $(n-2)$ 条栅线 (GL $n-2$) 的源极端;

5 连接到第 $(n-1)$ 条栅线 (GL $n-1$) 的栅极端。

24、按照权利要求 23 所述的电致发光显示器件, 其特征在于, 当所述扫描脉冲施加到第 $(n-1)$ 条栅线 (GL $n-1$) 时, 所述连接到第 n 条栅线 (GL n) 的偏置开关将施加到第 $(n-2)$ 条栅线 (GL $n-2$) 的截止信号提供给连接到第 n 条栅线 (GL n) 的像素的驱动薄膜晶体管的栅极端。

10 25、按照权利要求 16 所述的电致发光显示器件, 其特征在于, 所述器件还包括多条控制栅线, 所述控制栅线的数量与所述栅线的数量相同。

26、按照权利要求 25 所述的电致发光显示器件, 其特征在于, 所述连接到第 n 条栅线 (GL n) 的偏置开关包括:

15 连接到与第 n 条栅线 (GL n) 相连的像素的驱动薄膜晶体管栅极端的漏极端;

连接到第 n 条控制栅线的栅极端; 以及

连接到第 $(n-1)$ 条栅线 (GL $n-1$) 的漏极端。

27、按照权利要求 26 所述的电致发光显示器件, 其特征在于, 所述器件还包括:

20 用于向栅线提供所述扫描脉冲和截止信号之一的第一栅驱动器; 以及用于向所述控制栅线提供导通脉冲的第二栅驱动器。

28、按照权利要求 27 所述的电致发光显示器件, 其特征在于, 当所述导通脉冲施加到第 n 条控制栅线时, 所述连接到第 n 条栅线 (GL n) 的像素的偏置开关将施加到第 $(n-1)$ 条栅线 (GL $n-1$) 的截止信号提供给所述连接到第 n 条栅线 (GL n) 的像素的驱动薄膜晶体管的栅极端。

29、按照权利要求 28 所述的电致发光显示器件, 其特征在于, 所述施加到第 n 条控制栅线的导通脉冲与所述施加到第 $(n-1)$ 条栅线 (GL $n-1$) 和施加到第 n 条栅线 (GL n) 的扫描脉冲不重叠。

30 30、按照权利要求 29 所述的电致发光显示器件, 其特征在于, 所述施加到第 n 条控制栅线的导通脉冲与施加到第 $(n-2)$ 条栅线 (GL $n-2$) 的扫描脉冲

重叠。

31、按照权利要求 27 所述的电致发光显示器件，其特征在于，所述导通脉冲的脉宽比所述扫描脉冲的脉宽相对更宽。

32、一种电致发光显示器件的驱动方法，所述电致发光显示器件具有为用于以矩阵形式排列的各像素所提供的驱动薄膜晶体管，所述方法包括：

向栅线顺序施加扫描脉冲；

当所述扫描脉冲施加到第 n 条栅线 (GL_n) 时，将数据信号施加到连接到第 n 条栅线 (GL_n) 的像素的驱动薄膜晶体管的栅极端，其中 n 为整数；

根据所述数据信号，控制从电源电压源通过连接到第 n 条栅线 (GL_n) 的像素的电致发光单元流向参考电压源的电流；以及

选择性地将反向电压提供给连接到第 n 条栅线 (GL_n) 的像素的驱动薄膜晶体管的栅极端。

33、按照权要求 32 所述的方法，其特征在于，当所述扫描脉冲施加到第 $(n-1)$ 条栅线 (GL_{n-1}) 时，所述反向电压施加到连接到第 n 条栅线 (GL_n) 的像素的驱动薄膜晶体管的栅极端。

34、按照权利要求 32 所述的方法，其特征在于，所述方法还进一步包括设置所述反向电压的电压值低于由所述参考电压源提供的参考电压的电压值的步骤。

35、一种电致发光显示器件的驱动方法，所述电致发光显示器件具有第一栅线、第二栅线、数据线、位于由所述第一栅线和数据线的交叉限定的像素区中的像素，各像素包括电致发光单元和驱动薄膜晶体管，所述方法包括：

向所述第一栅线依次施加扫描脉冲；

向所述第二栅线依次施加导通脉冲；

当所述扫描脉冲施加到第 n 条第一栅线 (GL_{1n}) 时，将数据信号施加到连接到第 n 条第一栅线 (GL_{1n}) 的像素的驱动薄膜晶体管的栅极端，其中 n 为整数；

根据所述数据信号控制由电源电压源通过所述电致发光单元并流到参考电压源的电流；以及

当所述导通脉冲施加到第 n 条第二栅线 (GL_{2n}) 时，将反向电压施加给连接到第 n 条第一栅线 (GL_{1n}) 的驱动薄膜晶体管的栅极端。

36、按照权利要求 35 所述的方法，其特征在于，所述方法还进一步包括设置所述反向电压的电压值低于由所述参考电压源提供的参考电压的电压值的步骤。

37、按照权利要求 35 所述的方法，其特征在于，所述施加到第 n 条第一栅线 (GL1 n) 的扫描脉冲与所述施加到第 n 条第二栅线 (GL2 n) 的导通脉冲不重叠。

38、按照权利要求 37 所述的方法，其特征在于，所述施加到第 n 条第二栅线 (GL2 n) 的导通脉冲与所述施加到第 $(n-1)$ 条第一栅线 (GL1 $n-1$) 的扫描脉冲重叠。

39、按照权利要求 35 所述的方法，其特征在于，所述方法还进一步包括设置导通脉冲的脉宽比扫描脉冲的脉宽相对更宽的步骤。

40、按照权利要求 35 所述的方法，其特征在于，所述方法还进一步包括当不施加扫描脉冲时，向所述第一栅线施加截止信号的步骤。

41、按照权利要求 40 所述的方法，其特征在于，当所述导通脉冲施加到第 n 条第二栅线 (GL2 n) 时，所述连接到第 n 条第一栅线 (GL1 n) 的像素的驱动薄膜晶体管的栅极端接收施加到第 $(n-1)$ 条第一栅线 (GL1 $n-1$) 的所述截止信号并将其用作所述的反向电压。

42、按照权利要求 41 所述的方法，其特征在于，所述方法还进一步包括设置所述截止电压的电压值低于由所述参考电压源提供的参考电压的电压值。

43、按照权利要求 41 所述的方法，其特征在于，施加到第 n 条第二栅线 (GL2 n) 的所述导通脉冲与施加到第 $(n-1)$ 条第一栅线 (GL1 $n-1$) 的所述扫描脉冲以及施加到第 n 条第一栅线 (GL1 n) 的所述扫描脉冲不重叠。

44、按照权利要求 43 所述的方法，其特征在于，施加到第 n 条第二栅线 (GL2 n) 的所述导通脉冲与施加到第 $(n-2)$ 条第一栅线 (GL1 $n-2$) 的所述扫描脉冲重叠。

45、一种电致发光显示器件的驱动方法，所述电致发光显示器件具有为以矩阵形式设置的像素所提供的驱动薄膜晶体管，所述方法包括：

向栅线施加扫描脉冲和截止信号之一；

当所述扫描脉冲施加到第 n 条栅线 (GL n) 时，将数据信号施加给连接到第 n 条栅线 (GL n) 的像素的驱动薄膜晶体管的栅极端，其中 n 为整数；

根据所述数据信号，控制由电源电压源通过连接到第 n 条栅线 (GL n) 的像素的电致发光单元流到参考电压源的电流；以及

选择性地将所述截止电压施加给连接到第 n 条栅线 (GL n) 的像素的驱动薄膜晶体管的栅极端。

5 46、按照权利要求 45 所述的方法，其特征在于，所述方法还进一步包括设置所述截止电压的电压值低于由所述参考电压源提供的参考电压的电压值的步骤。

10 47、按照权利要求 45 所述的方法，其特征在于，当所述扫描脉冲施加到第 $(n-1)$ 条栅线 (GL $n-1$) 时，将施加到第 $(n-2)$ 条栅线 (GL $n-2$) 的所述截止电压提供给连接到第 n 条栅线 (GL n) 的像素的驱动薄膜晶体管的栅极端。

48、按照权利要求 45 所述的方法，其特征在于，当所述扫描脉冲施加到第 $(n-2)$ 条栅线 (GL $n-2$) 时，将施加到第 $(n-1)$ 条栅线 (GL $n-1$) 的所述截止电压提供给连接到第 n 条栅线 (GL n) 的像素的驱动薄膜晶体管的栅极端。

电致发光显示器件及其驱动方法

- 5 本申请要求享有 2004 年 3 月 25 日在韩国递交的韩国专利申请 P2004-20348 的权益，该申请的内容在此引为参考。

技术领域

- 10 本发明涉及一种电致发光显示 (ELD) 器件，尤其涉及一种能够防止驱动薄膜晶体管随时间推移而退化并保持驱动薄膜晶体管的可靠性的电致发光显示器件及其驱动方法。

背景技术

- 15 在研究和开发取代阴极射线管 (CRT) 的各种平板显示器件如液晶显示 (LCD) 器件、场致发光显示 (FED) 器件、等离子显示板 (PDP) 以及电致发光 (EL) 显示器件方面已经投入了很多努力。这些平板显示器件具有外形薄、轻重量和体积小等优点。此外，电致发光 (EL) 显示器件的另外一特点在于其为一种能够利用含磷材料发光的自发光型显示器件。

- 20 如果含磷材料包括无机材料，则 EL 显示器件一般被分类为无机 EL 器件，如果含磷材料包括有机化合物，则 EL 显示器件一般被分类为有机 EL 器件。一般地，有机 EL 器件包括设置在阴极和阳极之间的电子注入层、电子载流子层、发光层、空穴载流子层和空穴注入层。当在阳极和阴极之间施加预定的电压时，阴极产生的电子经电子注入层和电子载流子层迁移到发光层中，而阳极产生的空穴经空穴注入层和空穴载流子层迁移到发光层中。因而，从电子载流子层和空穴载流子层注入的电子和空穴在发光层处复合，由此发光。
- 25

- 有机 ELD 通常利用较简单的工艺制造，包括沉积工艺和封装工艺。因此有机 ELD 具有较低的制造成本。另外，有机 ELD 可以利用低直流 (DC) 电压工作，由此具有功耗低和响应时间快的优点。有机 ELD 还具有宽视角和高图像对比度。而且，因为有机 ELD 为集成器件，所以有机 ELD 对于外部撞击
- 30 有很高的耐受性并有很宽的应用范围。

没有开关元件的无源矩阵型 ELD 被广泛地使用。在无源矩阵型 ELD 中，扫描线与信号线相交，限定多个以矩阵结构设置的像素，并且扫描线被依次驱动以激励各像素。但是，要获得期望的平均亮度，需要瞬间亮度与平均亮度乘以导线数量所得的亮度一样高。

5 还有一种有源矩阵型 ELD，其包括在各像素中作为开关元件的薄膜晶体管。在存储电容 C_{st} 中充入施加到像素的电压，使得电压可以施加，直到施加下一帧信号，由此可以连续驱动有机 ELD 直到完成图像的显示，而无论栅线的数量如何。因此，有源矩阵型 ELD 即使在施加低电流时也能提供均匀的亮度。

10 图 1 是根据现有技术的有源矩阵型电致发光显示器件的方框图。在图 1 中，有源矩阵型 EL 显示器件包括具有设置在栅线 GL 和数据线 DL 交叉处的像素 28 的 EL 面板 20，用于驱动栅线 GL 的栅驱动器 22，和用于驱动数据线 DL 的数据驱动器 24。栅驱动器 22 依次对栅线 GL 施加扫描脉冲以驱动栅线 GL。此外，只要有扫描脉冲提供，数据驱动器 24 就将从外部源输入的数字数据信号转变为模拟数据信号，并对数据线 DL 施加该模拟数据信号。
15 当向相应的一条栅线 GL 施加扫描脉冲时，各像素 28 从各自的一条数据线 DL 接收数据信号，由此产生对应于该数据信号的光。

图 2 是图 1 所示的电致发光显示器件的像素的详细电路图。如图 2 所示，各像素 28 包括具有连接到电压源 VDD 的阳极和连接到单元驱动器 30 的阴极的电致发光单元 OEL。单元驱动器 30 还连接到各条栅线 GL、各条数据线 DL
20 和地电压源 GND 以驱动电致发光单元 OEL。

此外，单元驱动器 30 包括开关薄膜晶体管 T1、驱动薄膜晶体管 T2 和存储电容 C_{st} 。开关薄膜晶体管 T1 包括连接到各条栅线 GL 的栅极端、连接到各条数据线 DL 的源极端以及连接到第一节点 N1 的漏极端。驱动薄膜晶体管 T2
25 包括连接到第一节点 N1 的栅极端、连接到地电压源 GND 的源极端和连接到电致发光 OEL 的漏极端。存储电容 C_{st} 连接在地电压源 GND 和第一节点 N1 之间。

另外，当向各栅线 GL 施加扫描脉冲时开关薄膜晶体管 T1 导通。当开关薄膜晶体管 T1 导通时，对第一节点 N1 施加提供给各数据线 DL 的数据信号。
30 然后，将提供给第一节点 N1 的数据信号充入到存储电容 C_{st} 中并施加到驱动

薄膜晶体管 T2 的栅极端。驱动薄膜晶体管 T2 响应该数据信号以控制经电致发光单元 OEL 并来自于电压源 VDD 的电流 I，由此控制电致发光单元 OEL 的发光量。

而且，即使开关薄膜晶体管 T1 截止，驱动薄膜晶体管 T2 可以通过充入在存储电容 Cst 中的数据信号保持导通状态，并且仍可以控制经电致发光单元 OEL 并来自电压源 VDD 的电流 I，直到施加下一帧的数据信号。在此情况下，流过电致发光单元 OEL 的电流 I 可以表达为下列等式：

$$I = \frac{W}{2L} C_{ox} (V_{g2} - V_{th})^2 \quad (1)$$

“W”表示驱动薄膜晶体管 T2 的宽度，“L”代表驱动薄膜晶体管 T2 的长度。另外，“Cox”代表制造驱动薄膜晶体管 T2 时由形成单层的绝缘膜提供的电容值。另外，“Vg2”代表输入到驱动薄膜晶体管 T2 栅极端的数据信号的电压值，“Vth”代表驱动薄膜晶体管 T2 的阈值电压值。

在上述等式 (1) 中，“W”、“L”、“Cox”和“Vg2”与时间无关而保持恒定。但驱动薄膜晶体管 T2 的阈值电压值“Vth”随时间推移而退化。

特别是，正 (+) 电压连续地提供给驱动薄膜晶体管 T2 的栅极端。具体地说，连续施加的正电压造成驱动薄膜晶体管 T2 的阈值电压 Vth 随时间推移而增大。此外，随着驱动薄膜晶体管 T2 的阈值电压 Vth 增大，流经电致发光单元 OEL 的电流 I 减少，由此降低了图像亮度并使图像质量退化。

图 3A 和 3B 是非晶硅的原子结构简图，图 4 是图 2 所示的像素的驱动薄膜晶体管的退化曲线图。驱动薄膜晶体管 T2 (图 2 所示) 由氢化物非晶硅 (hydride amorphous silicon) 制成，氢化物非晶硅可以容易形成大的尺寸并且可以在低于 350°C 的低温下沉积到基板上。由此大多数薄膜晶体管都用氢化物非晶硅制成。

但是，如图 3A 所示，氢化物非晶硅具有弱/悬空 Si-Si 键 32 的不规则的原子结构。如图 3B 所示，随时间推移，Si 从弱键分离，并且电子或空穴在原子离开的位置复合。如图 4 所示，因为能级由于氢化物非晶硅的原子结构的变化而改变，所以驱动薄膜晶体管 T2 的阈值电压 Vth 随时间推移而逐渐增大为 Vth'、Vth'' 和 Vth'''。

因此，根据现有技术的电致发光显示器件的图像亮度随时间而下降，这是

因为驱动薄膜晶体管 T2 的阈值电压 V_{th} 随时间推移增大到 V_{th}' 、 V_{th}'' 或 V_{th}''' 。此外，因为 EL 面板 20 的局部亮度减弱会产生滞留图像，所以图像质量严重退化。

5 发明内容

因此，本发明旨在提供一种电致发光显示器件及其驱动方法，基本上消除了由现有技术的限制和不足造成的一个问题或多个问题。

本发明的目的在于提供一种能够防止各像素的驱动薄膜晶体管阈值电压的升高从而改善图像质量的电致发光显示器件及其驱动方法。

10 通过下面的描述，本发明的其它特点和优点将变得更加清晰。本发明的目的和其它优点将通过说明书以及权利要求和附图中公开的结构实现和获得。

为了实现这些和其它优点并按照本发明的目的，如具体和概括描述的，一种电致发光显示器件包括：电致发光面板，该发光面板具有位于由数据线和栅线交叉限定的像素区的多个像素，各像素包括：连接以接收电压的电致发光单
15 元，控制流经电致发光单元的电流量的驱动薄膜晶体管，和连接到驱动薄膜晶体管的栅极端的偏置开关，该偏置开关选择性地对驱动薄膜晶体管施加反向电压。

按照另一方面，一种电致发光显示器件包括：具有位于数据线和栅线之间的交叉限定的像素区中的多个像素的电致发光面板，所述栅线接收扫描脉冲和截止信号之一；和各像素的电致发光单元、驱动薄膜晶体管和偏置开关，对于
20 连接到第 n 条栅线 (GL_n , n 为整数) 的像素，相应的电致发光单元连接以接收电源电压，相应的驱动薄膜晶体管控制流经电致发光单元的电流，相应的偏置开关向相应的驱动薄膜晶体管选择提供截止信号。

按照再一方面，一种电致发光显示器件的驱动方法，其中该电致发光显示
25 器件为具有以矩阵形成排列的各像素设置的驱动薄膜晶体管，该方法包括：向栅线依次施加扫描脉冲；当向第 n 条栅线 (GL_n , n 为整数) 施加扫描脉冲时，对连接到第 n 条栅线 (GL_n) 的像素的驱动薄膜晶体管的栅极端施加数据信号；根据数据信号控制经连接到第 n 条栅线 (GL_n) 的像素的电致发光单元从电压源流向参考电压源的电流，和对连接到第 n 条栅线 (GL_n) 的像素的驱动薄膜
30 晶体管的栅极端选择提供反向电压。

按照又一方面，一种电致发光显示器件的驱动方法，其中该电致发光显示器件具有第一栅线、第二栅线、数据线、由第一栅线和数据线的交叉限定的像素区中的像素，各像素包括电致发光单元和驱动薄膜晶体管，该方法包括：依次对第一栅线施加扫描脉冲；依次对第二栅线施加导通脉冲；当对第 n 条第一栅线（GL1n）施加扫描脉冲时，对连接到第 n 条第一栅线（GLn， n 为整数）的像素的驱动薄膜晶体管的栅极端施加数据信号；根据该数据信号控制从电压源经电致发光单元流到参考电压源的电流；和当对第 n 条第二栅线（GL2n）施加导通脉冲时，对连接到第 n 条第一栅线（GL1n）的驱动薄膜晶体管的栅极端提高反向电压。

按照另一方面，一种电致发光显示器件的驱动方法，其中该电致发光显示器件具有为矩阵方式分布的各像素提供的驱动薄膜晶体管，该方法包括：对栅线施加扫描脉冲和截止信号其中之一；当对第 n 条栅线（GLn）施加扫描脉冲时，对连接到第 n 条栅线（GLn， n 为整数）的像素的驱动薄膜晶体管的栅极端施加数据信号；根据该数据信号控制经连接到第 n 条栅线（GLn）的像素的电致发光单元从电压源流向参考电压源的电流；和对连接到第 n 条栅线（GLn）的像素的驱动薄膜晶体管的栅极端选择提供截止电压。

应该理解，前面的一般性描述以及下面的具体描述都是示例性和解释性的，旨在进一步解释权利要求限定的本发明。

20 附图说明

所包括的附图用于进一步理解本发明，其包括在该申请中并作为该申请的一部分，连同说明书一起用于说明本发明的原理。在附图中：

图 1 是根据现有技术的有源矩阵型电致发光显示器件的示意性框图；

图 2 是图 1 所示的电致发光显示器件的像素的详细电路图；

25 图 3A 和 3B 是非晶硅的原子结构简图；

图 4 是图 2 所示的像素的驱动薄膜晶体管的退化曲线图；

图 5 是根据本发明实施例的电致发光显示器件的示意性框图；

图 6 是图 5 所示的电致发光显示器件的像素的详细电路图；

图 7 是表示施加到图 5 所示的电致发光显示器件的栅线的扫描脉冲的曲线图；

图 8 是根据本发明另一实施例的电致发光显示器件的示意性框图；

图 9 是图 8 所示的电致发光显示器件的像素的详细电路图；

图 10 是表示施加到图 8 所示的电致发光显示器件的第一和第二栅线的扫描脉冲和导通脉冲的图；

5 图 11 是反向偏置的应用时间图；

图 12 是根据本发明另一实施例的电致发光显示器件的像素的详细电路图；

图 13 是施加到图 12 所示的电致发光显示器件的第一和第二栅线的扫描脉冲和导通脉冲的图；

10 图 14 是根据本发明又一实施例的电致发光显示器件的像素的详细电路图；以及

图 15 是根据本发明再一实施例的电致发光显示器件的像素的详细电路图。

15 具体实施方式

下面将详细描述优选实施例，其中的实例在附图中示出。

图 5 是根据本发明实施例的电致发光显示器件的框图。在图 5 中，电致发光（EL）显示器件包括：具有彼此交叉的多条栅线 GL 和数据线 DL 的 EL 面板 120、用于驱动栅线 GL 的栅驱动器 122、用于驱动数据线 DL 的数据驱动器 124，以及至少一个用于向 EL 面板 120 供给电压 VDD、反向电压 VI、第一参考电压 VSS1 和第二参考电压 VSS2 的电压源（未示出）。EL 面板 120 还包括设置在由栅线和数据线 GL 和 DL 交叉所限定的像素区中的多个像素 128，和受各自一条栅线 GL 控制的多个偏置开关 SW。像素 128 的数量可以与偏置开关 SW 的数量相同。例如，偏置开关 SW 可以由第 (n-1) 条栅线 GL_{n-1} (n 为整数) 控制，以向连接到第 n 条栅线 GL_n 的像素 128 提供反向电压 VI。

另外，栅驱动器 122 对栅线 GL 施加扫描脉冲以依次驱动栅线 GL。每次施加扫描脉冲时，数据驱动器 124 把从外源输入的数字数据信号转变成模拟数据信号并向数据线 DL 施加模拟数据信号。例如，可以依次对栅线 GL 施加高（HIGH）态的扫描脉冲，使得来自数据线 DL 的数据信号施加给与用于接收
30 HIGH 态扫描脉冲的栅线 GL 相连接的像素 128。结果，像素 128 产生相应于

数据信号的光。

另外，当从第 (n-1) 条栅线 GL_{n-1} 施加 HIGH 态扫描脉冲时偏置开关可以导通，从而向连接到第 n 条栅线 GL_n 的像素 128 施加反向电压 V_I 。虽然未示出，但是偏置开关 SW 不需要设置在高于由一条水平线施加反向电压 V_I 的像素 128，可以考虑工艺条件将偏置开关 SW 设置在不同的位置。例如，偏置开关 SW 可以设置在与被施加反向电压 V_I 的像素 128 相同的水平线。

图 6 是图 5 所示电致发光显示器件的像素的详细电路图。如图 6 所示，每个像素 128 包括具有连接以接收电源电压 VDD 的阳极的 EL 单元 OEL，和连接到 EL 单元 OEL 的阴极、栅线 GL 中的一条、数据线 DL 中的一条、第一参考电压 VSS1 和第二参考电压 VSS2 的单元驱动器 130。

单元驱动器 130 包括：开关薄膜晶体管 T1、驱动薄膜晶体管 T2、和存储电容 Cst。存储电容 Cst 连接到提供第二参考电压 VSS2 的电压源以及第一节点 N1。第一节点 N1 位于开关薄膜晶体管 T1 和驱动薄膜晶体管 T2 之间。具体地说，开关薄膜晶体管 T1 包括连接到各条栅线 GL 的栅极端、连接到各条数据线 DL 的源极端、和连接到第一节点 N1 的漏极端。驱动薄膜晶体管 T2 包括连接到第一节点 N1 的栅极端、连接到提供第一参考电压 VSS1 的电压源的源极端、和连接到 EL 单元 OEL 的漏极端。

将第一和第二参考电压 VSS1 和 VSS2 的电压设置为低于电源电压 VDD 的电压值。例如，第一和第二参考电压 VSS1 和 VSS2 的电压值可以设置成近似小于地电压 GND 的电压值，使得电流 I 可以流过驱动薄膜晶体管 T2，并且电源电压 VDD 的电压值可以为正极性。第一和第二参考电压 VSS1 和 VSS2 的电压值一般设置为彼此相等。例如，第一和第二参考电压 VSS1 和 VSS2 可以等于地电压 GND。但是，第一和第二参考电压 VSS1 和 VSS2 的电压值可以由于各种因素、如 EL 面板 120 的分辨率和 EL 面板 120 的工艺条件而彼此不同。

此外，当对各条栅线 GL 施加 HIGH 态扫描脉冲时开关薄膜晶体管 T1 导通，从而向第一节点 N1 施加提供给各条数据线 DL 的数据信号。提供给第一节点 N1 的数据信号被充入到存储电容 Cst 中并施加到驱动薄膜晶体管 T2 的栅极端。另外，驱动薄膜晶体管 T2 响应于施加于其的数据信号控制从电压源 VDD 经 EL 单元 OEL 流入到第一参考电压 VSS1 的电流 I。结果，EL 单元

OEL 产生对应于电流量 I 的光。另外，驱动薄膜晶体管 T2 可以通过充入到存储电容 Cst 中的数据信号保持导通，即使开关薄膜晶体管 T1 截止也是如此。

而且，偏置开关 SW 具有连接到第 $(n-1)$ 栅线 GL $n-1$ 的栅极端，连接以接收反向电压 VI 的源极端和连接到下一级单元驱动器 132 的第一节点 N1 的漏极端。当向第 $(n-1)$ 栅线 GL $n-1$ 施加 HIGH 态扫描脉冲时，偏置开关 SW 导通，从而向连接到第 n 条栅线 GL n 的下一级单元驱动器 132 的第一节点 N1 施加反向电压 VI。反向电压 VI 的值可以设置为低于第一参考电压 VSS1 的值。

因此，当向第一节点 N1 和下一级单元驱动器 132 的驱动薄膜晶体管 T2 的栅极端施加反向电压 VI 时，驱动薄膜晶体管 T2 的源极端的电压、即第一参考电压 VSS1 高于驱动薄膜晶体管 T2 的栅极端的电压。结果，当反向偏置电压 VI 提供给第一节点 N1 时，驱动薄膜晶体管 T2 就被施加反向偏置电压，从而防止驱动薄膜晶体管 T2 的阈值电压 Vth 随时间增大。因此，由于在向第 $(n-1)$ 条栅线 GL $n-1$ 施加 HIGH 态扫描脉冲时，连接到第 n 条栅线 GL n 的像素的驱动薄膜晶体管 T2 被施加了反向偏置电压，所以可以防止驱动薄膜晶体管 T2 的退化，并且甚至驱动薄膜晶体管 T2 的阈值电压 Vth 随时间保持恒定。

图 7 是表示施加到图 5 所示电致发光显示器件的栅线的扫描脉冲的图。如图 7 所示，可以从栅驱动器 122(未示出)向栅线 GL $n-2$ 、GL $n-1$ 、GL n 和 GL $n+1$ 依次施加 HIGH 态扫描脉冲，从而依次驱动栅线 GL $n-2$ 、GL $n-1$ 、GL n 和 GL $n+1$ 。HIGH 态扫描脉冲可以具有大约 20V 的电压电平，而低 (LOW) 态扫描脉冲可以具有大约 -5V 的电压电平。

参见图 6 和 7，当 HIGH 态扫描脉冲施加到第 $(n-1)$ 栅线 GL $n-1$ 时，连接到第 $(n-1)$ 栅线 GL $n-1$ 的单元驱动器 130 的开关薄膜晶体管 T1 导通。当开关薄膜晶体管 T1 导通时，提供给数据线 DL 的数据信号施加到单元驱动器 130 的第一节点 N1。然后，单元驱动器 130 的驱动薄膜晶体管 T2 被施加到第一节点 N1 的数据信号导通，由此对第一参考电压 VSS1 施加与来自提供电源电压 VDD 的电压源的数据信号相对应的电流 I ，从而从 EL 单元 OEL 产生对应于电流 I 的光。

此外，连接到第 n 条栅线 GL n 的下一级单元驱动器 132 的偏置开关 SW 由施加到第 $(n-1)$ 条栅线 GL $n-1$ 的 HIGH 态扫描脉冲导通。当偏置开关 SW 导通时，反向电压 VI 施加到连接到第 n 条栅线 GL n 的下一级单元驱动器 132

的第一节点 N1。另外，因为反向电压 VI 的电压值低于第一参考电压 VSS1 的电压值，所以反向偏置电压施加给下一级单元驱动器 132 的驱动薄膜晶体管 T2 的栅极端和源极端。当反向偏置电压施加到下一级单元驱动器 132 的驱动薄膜晶体管 T2 时，驱动薄膜晶体管 T2 的阈值电压 V_{th} 不随时间升高而保持
5 恒定。

图 8 是根据本发明另一实施例的电致发光显示器件的示意性框图。图 8 中，电致发光 (EL) 显示器件包括：具有多条第一栅线 GL1、多条第二栅线 GL2 和多条数据线 DL 的 EL 面板 140，栅线 GL1 和 GL2 与数据线 DL 交叉。第一栅线 GL1 的数量可以与第二栅线 GL2 的数据相同，以至于每条第二栅线
10 GL2 与各自的一条第一栅线 GL1 成对。

此外，EL 显示器件还包括用于驱动第一栅线 GL1 的第一栅驱动器 142，用于驱动第二栅线 GL2 的第二栅驱动器 143，用于驱动数据线 DL 的数据驱动器 144，和至少一个用于向 EL 面板 140 提供电源电压 VDD、反向电压、第一参考电压 VSS1 和第二参考电压 VSS2 的电压源 (未示出)。EL 面板 140 还包
15 括位于栅线 GL1 和 GL2 与数据线 DL 交叉限定的像素区中的多个像素 148，以及由各自一条第二栅线 GL2 控制以向像素 148 提供反向电压的偏置开关 SW。像素 148 的数量可以与偏置开关 SW 的数量相同。

另外，第一栅驱动器 142 向第一栅线 GL1 施加扫描脉冲以依次驱动第一栅线 GL1。第二栅驱动器 143 向第二栅线 GL2 施加导通脉冲以依次逐行导通偏置开关 SW。每次提供扫描脉冲时，数据驱动器 144 把从外源输入的数字数据信号转变成模拟数据信号，并将模拟数据信号施加到数据线 DL。
20

例如，可以向第一栅线 GL1 依次施加 HIGH 态扫描脉冲，并且第二栅驱动器 143 可以在向第 n 条第一栅线 GL1n 施加 HIGH 态扫描脉冲之前即对第 n 条第二栅线 GL2n 施加导通脉冲。结果，连接到第 n 条第二栅线 GL2n 的偏置开关 SW 导通，从而向连接到第 n 条第一栅线 GL1n 的像素 148 施加反向电压 VI。然后，当 HIGH 态扫描脉冲施加到第 n 条第一栅线 GL1n 时，使得来自数据线 DL 的数据信号施加到连接到第 n 条第一栅线 GL1n 的像素 148，从而产生对应于数据信号的光。
25

图 9 是图 8 所示电致发光显示器件的像素的详细电路图。如图 9 所示，每一像素 148 包括具有连接以接收电源电压 VDD 的阳极的 EL 单元 OEL，和连
30

接到 EL 单元 OEL 的阴极、第一栅线 GL1 中的一条、数据线 DL 中的一条、第一参考电压 VSS1 和第二参考电压 VSS2 的单元驱动器 150。

单元驱动器 150 包括开关薄膜晶体管 T1、驱动薄膜晶体管 T2 和存储电容 Cst。存储电容 Cst 连接到提供第二参考电压 VSS2 的电压源和第一节点 N1。

5 具体地说，开关薄膜晶体管 T1 包括连接到各个第一栅线 GL1 的栅极端，连接到各个数据线 DL 的源极端和连接到第一节点 N1 的漏极端。驱动薄膜晶体管 T2 包括连接到第一节点 N1 的栅极端，连接到提供第一参考电压 VSS1 的源的源极端和连接到 EL 单元 OEL 的漏极端。

10 第一和第二参考电压 VSS1 和 VSS2 的电压值设置成低于电源电压 VDD 的电压值。例如，第一和第二参考电压 VSS1 和 VSS2 的电压值可以设置为近似低于地电压源 GND 的电压值，从而使电流 I 可以流过驱动薄膜晶体管 T2，并且 VDD 的电压值可以为正极性。第一和第二参考电压 VSS1 和 VSS2 的电压值一般可以彼此相等。例如，第一和第二参考电压 VSS1 和 VSS2 可以等于地电压 GND。但是，由于各种因素、如 EL 面板 140 的分辨率以及 EL 面板 140
15 的工艺条件第一和第二参考电压 VSS1 和 VSS2 的电压值可以设置成彼此不相同。

此外，当向各条第一栅线 GL1 施加 HIGH 态扫描脉冲时，开关薄膜晶体管 T1 导通，从而向第一节点 N1 施加提供给各条数据线 DL 的数据信号。提供给第一节点 N1 的数据信号被充入到存储电容 Cst 中并施加给驱动薄膜晶体管 T2 的栅极端。另外，驱动薄膜晶体管 T2 响应其上所施加的数据信号控制
20 从电源电压源 VDD 经 EL 单元 OEL 流入到第一参考电压 VSS1 的电流 I。结果，EL 单元 OEL 产生对应于电流 I 的光。另外，即使开关薄膜晶体管 T1 截止，驱动薄膜晶体管 T2 可以通过充入到存储电容 Cst 中的数据信号保持导通 (ON)。

25 而且，偏置开关 SW 具有连接到各个第二栅线 GL2 的栅极端，连接以接收反向电压 VI 的源极端和连接到第一节点 N1 的漏极端。当对第 n 条第二栅线 GL2n 施加导通脉冲时，偏置开关 SW 导通，从而向连接到第 n 条第一栅线 GL1n 的单元驱动器 150 的第一节点 N1 施加反向电压 VI。反向电压 VI 的值可以设置为低于第一参考电压 VSS1 的值。

30 因此，当向第一节点 N1 和单元驱动器 150 的驱动薄膜晶体管 T2 的栅极

端提供反向电压 V_I 时，驱动薄膜晶体管 T2 的源极端的电压、即第一参考电压 V_{SS1} 高于驱动薄膜晶体管 T2 的栅极端的电压。结果，在反向偏置电压 V_I 提供给第一节点 N1 时，驱动薄膜晶体管 T2 被施加反向偏置电压，从而防止驱动薄膜晶体管 T2 的阈值电压 V_{th} 随时间增大。因此，由于在向第 n 条第二栅线 GL2n 施加导通脉冲时，反向偏置电压提供给连接到第 n 条第一栅线 GL1n 的像素 148 的驱动薄膜晶体管 T2，所以防止驱动薄膜晶体管 T2 的退化，并且甚至驱动薄膜晶体管 T2 的阈值电压 V_{th} 随时间保持恒定。

图 10 是表示施加到图 8 所示电致发光显示器件的栅线的扫描脉冲和导通脉冲的图。如图 10 所示，可以从栅驱动器 142 (图 8 所示) 向第一栅线 GL1n-2、GL1n-1、GL1n 依次施加 HIGH 态扫描脉冲，从而依次驱动栅线 GL1n-2、GL1n-1、GLn 和 GL1n。HIGH 态扫描脉冲可以具有大约 20V 的电压电平，而 LOW 态扫描脉冲可以具有大约 -5V 的电压电平。

此外，施加到第 n 条第一和第二栅线 GL1n 和 GL2n 的 HIGH 态扫描脉冲和导通脉冲彼此不重叠，从而由 EL 单元 OEL 产生稳定的图像。具体地说，当施加 HIGH 态扫描脉冲并将图像保持到施加下一个数据信号时，像素 148 (图 8 所示) 开始显示对应于施加的数据信号的图像。因而，如果正好在已经施加了 HIGH 态扫描脉冲之后施加导通脉冲，那么对应于该数据信号的图像的显示时间缩短。因此，本发明的实施例对第 n 条第二栅线 GL2n 施加导通脉冲，而仍对第 (n-1) 条第一栅线 GL1n-1 施加 HIGH 态扫描脉冲，从而使图像显示时间缩短最小化。

另外，导通脉冲的脉宽 P2 可以大于 HIGH 态扫描脉冲的脉宽 P1。具体地说，可以正好在向第 n 条第一栅线 GL1n 施加 HIGH 态扫描脉冲之前向第 n 条第二栅线 GL2n 施加导通脉冲，并且可以重叠施加到第 (n-1) 条第一栅线 GL1n-1 的 HIGH 态扫描脉冲以形成稳定图像。因为正好在向第 n 条第一栅线 GL1n 施加 HIGH 扫描脉冲之前向第 n 条第二栅线 GL2 施加导通脉冲，所以有足够的时间显示图像。因而，如图 11 所示，向驱动薄膜晶体管 T2 施加足够时间的反向偏压，并且由相邻的第二栅线 GL2n-2、GL2n-1 和 GL2n 产生的反向偏置应用可以彼此重叠。

参见图 9 和 10，当向第 n 条第一栅线 GL1n 施加 HIGH 态扫描脉冲时，连接到第 n 条第一栅线 GL1n 的单元驱动器 150 的开关薄膜晶体管 T1 导通 ON。

当开关薄膜晶体管 T1 导通时，提供给数据线 DL 的数据信号施加到单元驱动器 150 的第一节点 N1。然后，单元驱动器 150 的驱动薄膜晶体管 T2 被施加到第一节点 N1 的数据信号导通，从而向第一参考电压 VSS1 施加与来自提供电源电压 VDD 的电压源的数据信号相对应的电流 I，并且因而由 EL 单元 OEL 产生对应于电流 I 的光。

此外，向第 n 条第二栅线 GL2n 施加导通脉冲，从而使与施加到第 n 条第一栅线 GL1n 的 HIGH 态扫描脉冲不同步或不重叠。例如，可以在向第 n 条第一栅线 GL1n 施加 HIGH 态扫描脉冲之前向第 n 条第二栅线 GL2n 施加导通脉冲。当向第 n 条第二栅线 GL2n 施加导通脉冲时，连接到第 n 条第一栅线 GL1n 的单元驱动器 150 的偏置开关 SW 导通。当偏置开关 SW 导通时，反向电压 V1 施加到连接到第 n 条第一栅线 GL1n 的单元驱动器 150 的第一节点 N1。

另外，因为反向电压 V1 的电压值低于第一参考电压 VSS1 的电压值，所以反向偏压施加到单元驱动器 150 的驱动薄膜晶体管 T2 的源极端和栅极端。当向单元驱动器 150 的驱动薄膜晶体管 T2 施加反向偏压时，驱动薄膜晶体管 T2 的阈值电压保持恒定而不随时间改变。

因此，当向第 n 条第二栅线 GL2n 施加导通脉冲时，反向偏压-Vgs 施加到连接到第 n 条第一栅线 GL1n 的单元驱动器 150 的驱动薄膜晶体管 T2 的源极端和栅极端，从而防止驱动薄膜晶体管 T2 的阈值电压 Vth 随时间增大。因而，EL 面板 140 显示随时间依然有所需亮度的图像。

图 12 是根据本发明另一实施例的电致发光显示器件的像素的详细电路图。在图 12 中，EL 显示器件包括位于由第一栅线 GL1n-1 和 GL1n 与数据线 DL 的交叉限定的像素区中的多个像素 159。虽然图中仅示出两条第一栅线 GL1n-1 和 GL1n 以及一条数据线 DL 和两个像素 159，但 EL 显示器件可以包括更多的第一栅线、数据线和像素，从而使像素 159 按矩阵形式排列。此外，EL 显示器件还包括与第一栅线 GL1n-1 和 GL1n 成对的多条第二栅线 GL2n 和 GL2n。每个像素 159 包括 EL 单元 OEL、单元驱动器 160 和偏置开关 SW。EL 单元 OEL 包括连接以接收电源电压 VDD 的阳极和连接到单元驱动器 160 的阴极。

单元驱动器 160 包括开关薄膜晶体管 T1、驱动薄膜晶体管 T2 和存储电容 Cst。存储电容 Cst 连接到提供第二参考电压 VSS2 的电压源和第一节点 N1。

具体地说,开关薄膜晶体管 T1 包括连接到各条第一栅线 GL1n-1 和 GL1n 的栅极端、连接到各条数据线 DL 的源极端和连接到第一节点 N1 的漏极端。驱动薄膜晶体管 T2 包括连接到第一节点 N1 的栅极端、连接到提供第一参考电压 VSS1 的源的源极端和连接到 EL 单元 OEL 的漏极端。

5 此外,用于向连接到第 n 条第一栅线 GL1n 的单元驱动器 160 提供反向电压的偏置开关 SW 具有连接到第 (n-1) 条第一栅线 GL1n-1 的源极端,连接到与第 n 条第一栅线 GL1n 相连的单元驱动器 160 的第一节点 N1 的漏极端,和连接到第 n 条第二栅线 GL2n 的栅极端。因此,偏置开关 SW 不接收来自额外

10 当向第 n 条第二栅线 GL2n 施加导通脉冲时,用于向连接到第 n 条第一栅线 GL1n 的单元驱动器 160 提供反向电压的偏置开关 SW 导通。当向第 n 条第二栅线 GL2n 施加导通脉冲时,提供给第 (n-1) 条第一栅线 GL1n-1 的截止电压施加给连接到第 n 条第一栅线 GL1n 的单元驱动器 160 的第一节点 N1。具体地说,第一和第二参考电压 VSS1 和 VSS2 的电压值设置成高于截止电压的

15 电压值。因而,当对第一节点 N1 施加截止脉冲时,驱动薄膜晶体管 T2 的源极端处的电压、即第一参考电压 VSS1 高于驱动薄膜晶体管 T2 栅极端处的电压、即截止电压。

图 13 是施加到图 12 所示电致发光显示器件的第一和第二栅线的扫描脉冲和导通脉冲的图。如图 13 所示, HIGH 态扫描脉冲依次从第一栅驱动器 (未

20 示出) 施加到第一栅线 GL1n-3、GL1n-2、GL1n-1 和 GL1n, 从而逐行驱动像素 159 (图 12 所示)。HIGH 态扫描脉冲可以具有大约 20V 的电压值, 而截止电压可以具有大约 -5V 的负电压值。

此外,可以对第一栅线 GL1n-3、GL1n-2、GL1n-1 和 GL1n 施加 HIGH 态扫描脉冲,而对第二栅线 GL2n-1 和 GL2n 施加来自第二栅驱动器 (未示出)

25 的导通脉冲。但是,施加到第 n 条第二栅线 GL2n 的导通脉冲与施加到第 (n-1) 条和第 n 条第一栅线 GL1n-1 和 GL1n 的 HIGH 态扫描脉冲不重叠,从而形成稳定的图像。具体地说,正好在向第 (n-1) 条第一栅线 GL1n-1 施加 HIGH 态扫描脉冲之前对第 n 条第二栅线 GL2n 施加导通脉冲,并且与施加到第 (n-2) 条第一栅线 GL1n-2 的 HIGH 态扫描脉冲重叠。

30 而且,导通脉冲的脉宽 P2 可以大于 HIGH 态扫描脉冲的脉宽 P1。具体地

说,可以在向第(n-1)条第一栅线 GL1n-1 施加 HIGH 态扫描脉冲之前,将导通脉冲施加到第 n 条第二栅线 GL2n。因而,对驱动薄膜晶体管 T2 施加足够长时间的反向偏置电压。因此,因为导通脉冲施加到第 n 条第二栅线 GL2n 而 HIGH 态扫描脉冲施加到第(n-2)条第一栅线 GL1n-2,所以可以显示足够长
5 时间的图像。

另外,对驱动薄膜晶体管 T2 施加反向偏压,从而防止驱动薄膜晶体管 T2 的阈值电压 V_{th} 随时间增大。因为在向第 n 条第二栅线 GL2n 施加导通脉冲时,通过提供给第(n-1)条第一栅线 GL1n-1 的截止电压向连接到第 n 条第一栅线 GL1n 的单元驱动器 160 的驱动薄膜晶体管 T2 施加反向偏置电压,所以可以
10 保持驱动薄膜晶体管 T2 的阈值电压 V_{th} 恒定而不随时间升高。

参见图 12 和 13,当 HIGH 态扫描脉冲施加到第(n-1)条第一栅线 GL1n-1 时,连接到第(n-1)条第一栅线 GL1n-1 的单元驱动器 160 的开关薄膜晶体管 T1 导通。当开关薄膜晶体管 T1 导通时,提供给数据线 DL 的数据信号施加给单元驱动器 160 的第一节点 N1。然后,单元驱动器 160 的驱动薄膜晶体管 T2
15 被施加到第一节点 N1 的数据信号导通,从而向第一参考电压 VSS1 施加与来自提供电源电压 VDD 的源的数据信号相对应的电流 I,并且 E1 单元 OEL 产生对应于电流 I 的光。

此外,向第 n 条第二栅线 GL2n 施加导通脉冲,从而与施加到第(n-1)条第一栅线 GL1n-1 和第 n 条第一栅线 GL1n 的 HIGH 态扫描脉冲不重叠。当
20 向第 n 条第二栅线 GL2n 施加导通脉冲时,连接到第(n-1)条第一栅线 GL1n-1 和第 n 条第一栅线 GL1n 的偏置开关 SW 导通。当偏置开关 SW 导通时,提供给第(n-1)条第一栅线 GL1n-1 的截止电压通过偏置开关 SW 施加给连接到第 n 条第一栅线 GL1n 的单元驱动器 160 的第一节点 N1。因为截止电压低于第一参考电压 VSS1,所以反向偏压施加给单元驱动器 160 的驱动薄膜晶体管 T2 的源极端和栅极端。因为反向偏压施加给单元驱动器 160 的驱动薄膜晶体管
25 T2,所以驱动薄膜晶体管 T2 的阈值电压 V_{th} 保持恒定并且不随时间升高。

因此,当给第 n 条第二栅线 GL2n 施加导通脉冲时,反向偏压- V_{gs} 施加给连接到第 n 条第一栅线 GL1n 的单元驱动器 160 的驱动薄膜晶体管 T2 的源极端和栅极端,从而防止驱动薄膜晶体管 T2 的阈值电压 V_{th} 随时间增大。因而,
30 根据本发明实施例的 EL 显示器件显示随时间依然有所需亮度的图像。

图 14 是根据本发明另一实施例的电致发光显示器件的像素的详细电路图。在图 14 中, EL 显示器件包括位于由栅线-1、 GL_n 和 GL_{n+1} 与数据线 DL 的交叉限定的像素区中的多个像素 164。虽然只示出了三条栅线 GL_{n-1} 、 GL_n 和 GL_{n+1} 、一条数据线 DL 和三个像素 164, 但 EL 显示器件可以包括更多条栅线、数据线和像素, 使得像素 164 呈矩阵分布。此外, 每个像素 164 包括 EL 单元 OEL、单元驱动器 162 和偏置开关 SW。EL 单元 OEL 包括连接成接收电源电压 VDD 的阳极和连接到单元驱动器 162 的阴极。

单元驱动器 162 包括开关薄膜晶体管 T1、驱动薄膜晶体管 T2 和存储电容 Cst。存储电容 Cst 连接到提供第二参考电压 VSS2 的源和第一节点 N1。具体地说, 开关薄膜晶体管 T1 包括连接到各条栅线 GL_{n-1} 、 GL_n 和 GL_{n+1} 的栅极端、连接到各条数据线 DL 的源极端以及连接到第一节点 N1 的漏极端。驱动薄膜晶体管 T2 包括连接到第一节点 N1 的栅极端、连接到提供第一参考电压 VSS1 的源的源极端和连接到 EL 单元 OEL 的漏极端。

此外, 用于向连接到第 (n+1) 条栅线 GL_{n+1} 的单元驱动器 162 提供反向电压的偏置开关 SW 具有连接到第 (n-1) 条栅线 GL_{n-1} 的栅极端、连接到第 n 条栅线 GL_n 的源极端和连接到与第 (n+1) 条栅线 GL_{n+1} 相连的单元驱动器 162 的第一节点 N1 的漏极端。因此, 偏置开关 SW 不接收来自附加的外部源的反向电压。

另外, 可以依次向栅线 GL_{n-1} 、 GL_n 和 GL_{n+1} 施加扫描脉冲, 如图 7 所示。具体地说, 当向第 (n-1) 条栅线 GL_{n-1} 施加 HIGH 态扫描脉冲时, 连接到第 (n-1) 条栅线 GL_{n-1} 的单元驱动器 162 的开关薄膜晶体管 T1 导通。当开关薄膜晶体管 T1 导通时, 提供给数据线 DL 的数据信号施加到单元驱动器 162 的第一节点 N1。然后, 单元驱动器 162 的驱动薄膜晶体管 T2 被施加到第一节点 N1 的数据信号导通, 从而向第一参考电压 VSS1 施加来自提供电源电压 VDD 的电压源的数据信号相对应的电流 I, 并且 EL 单元 OEL 产生对应于电流 I 的光。

而且, 当向第 (n-1) 条栅线 GL_{n-1} 施加 HIGH 态扫描信号时, 用于向连接到第 (n+1) 条栅线 GL_{n+1} 的单元驱动器 162 提供反向电压的偏置开关 SW 导通。当偏置开关 SW 导通时, 提供到第 n 条栅线 GL_n 的截止电压施加到连接到第 (n+1) 条栅线 GL_{n+1} 的单元驱动器 162 的第一节点 N1。具体地说,

截止电压为负电压（如-5V），第一和第二参考电压 VSS1 和 VSS2 的电压值设置为高于截至电压的电压值。因而，当向第一节点 N1 施加截至电压时，驱动薄膜晶体管 T2 被施加反向偏置电压，从而防止驱动薄膜晶体管 T2 的阈值电压 V_{th} 随时间增大。即，当向第 (n-1) 条栅线 GLn-1 施加 HIGH 态扫描脉冲时，反向偏压通过提供给第 n 条栅线 GLn 的截止电压施加给连接到第 (n+1) 条栅线 GLn+1 的单元驱动器 162 的驱动薄膜晶体管 T2，从而保持驱动薄膜晶体管 T2 的阈值电压 V_{th} 恒定。

图 15 是根据本发明另一实施例的电致发光显示器件的像素的详细电路图。在图 15 中，EL 显示器件包括位于由栅线 GLn-1、GLn 和 GLn+1 与数据线 DL 的交叉限定的像素区中的多个像素 168。虽然仅示出了三条栅线 GLn-1、GLn 和 GLn+1、一条数据线 DL 和三个像素 168，但 EL 显示器件可以包括更多条栅线、数据线和像素，使得像素 168 呈矩阵分布。此外，每个像素 168 包括 EL 单元 OEL、单元驱动器 166 和偏置开关 SW。EL 单元 OEL 包括连接成接收电源电压 VDD 的阳极和连接到单元驱动器 166 的阴极。

单元驱动器 166 包括开关薄膜晶体管 T1、驱动薄膜晶体管 T2 和存储电容 Cst。存储电容 Cst 连接到提供第二参考电压 VSS2 的源和第一节点 N1。具体地说，开关薄膜晶体管 T1 包括连接到各条栅线 GLn-1、GLn 和 GLn+1 的栅极端、连接到各条数据线 DL 的源极端以及连接到第一节点 N1 的漏极端。驱动薄膜晶体管 T2 包括连接到第一节点 N1 的栅极端、连接到提供第一参考电压 VSS1 的源的源极端和连接到 EL 单元 OEL 的漏极端。

此外，用于向连接到第 (n+1) 条栅线 GLn+1 的单元驱动器 166 提供反向电压的偏置开关 SW 具有连接到第 (n-1) 条栅线 GLn-1 的源极端、连接到第 n 条栅线 GLn 的栅极端和连接到与第 (n+1) 条栅线 GLn+1 相连的单元驱动器 166 的第一节点 N1 的漏极端。因此，偏置开关 SW 不接收来自附加的外部源的反向电压。

另外，如图 7 所示，可以依次向栅线 GLn-1、GLn 和 GLn+1 施加扫描脉冲。因而，当向第 n 条栅线 GLn 施加 HIGH 态扫描脉冲时，通过提供给第 (n-1) 条栅线 GLn-1 的截止电压向连接到第 (n+1) 条栅线 GLn+1 的单元驱动器 166 的驱动薄膜晶体管 T2 的栅极端施加低于驱动薄膜晶体管 T2 的源极端电压的电压。

具体地说，当向第 n 条栅线 GL_n 施加 HIGH 态扫描脉冲时，用于向连接到第 $(n+1)$ 条栅线 GL_{n+1} 的单元驱动器 166 提供反向电压的偏置开关 SW 导通。当偏置开关 SW 导通时，提供给第 $(n-1)$ 条栅线 GL_{n-1} 的截止电压施加给连接到第 $(n+1)$ 条栅线 GL_{n+1} 单元的驱动器 166 的第一节点 N1。此外，
5 截止电压为负电压（如-5V），第一和第二参考电压 VSS1 和 VSS2 的电压值设置为高于截止电压。因此，当向第一节点 N1 施加截止电压时，反向偏压施加到驱动薄膜晶体管 T2，从而防止驱动薄膜晶体管 T2 的阈值电压 V_{th} 随时间增大。因此，驱动薄膜晶体管 T2 的阈值电压保持恒定。

如上所述，在根据本发明实施例的电致发光显示器件中，对每个像素处的
10 驱动薄膜晶体管的栅极端周期性地施加低于驱动薄膜晶体管的源极端电压的电压。如果驱动薄膜晶体管的栅极端被周期性地提供低于其源极端的电压，则防止驱动薄膜晶体管的退化。因此，驱动薄膜晶体管保持随时间恒定的阈值电压，从而防止图像退化。

本领域的技术人员应该知道，在不脱离本发明由权利要求限定的实质和范
15 围的前提下可以对本发明做各种改进和变形。因而本发明将覆盖权利要求范围内的多种改进和变形。

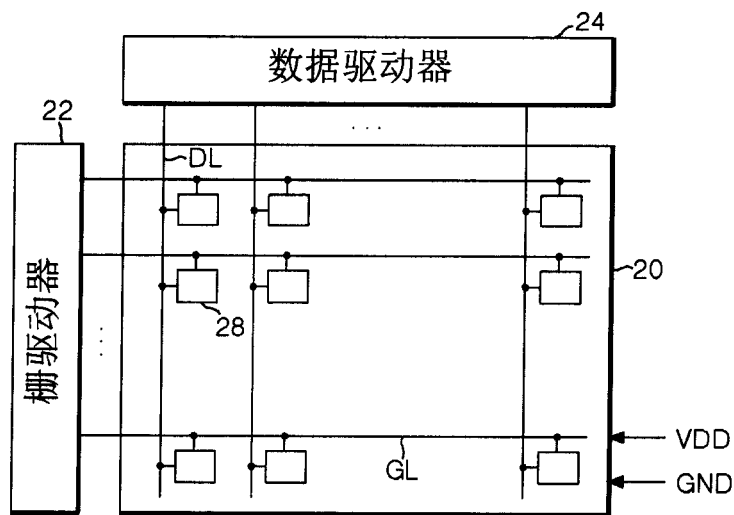


图 1

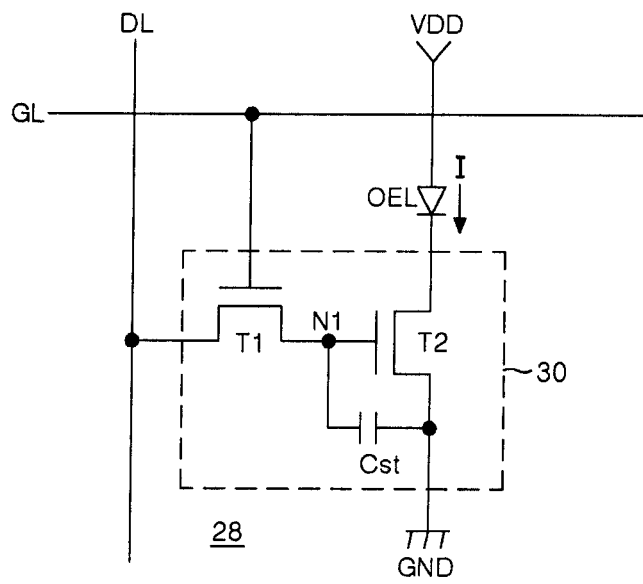


图 2

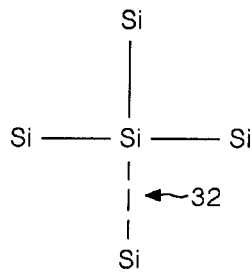


图 3A

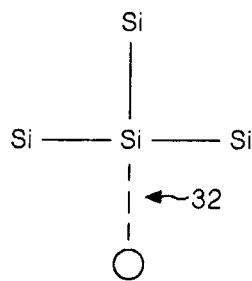


图 3B

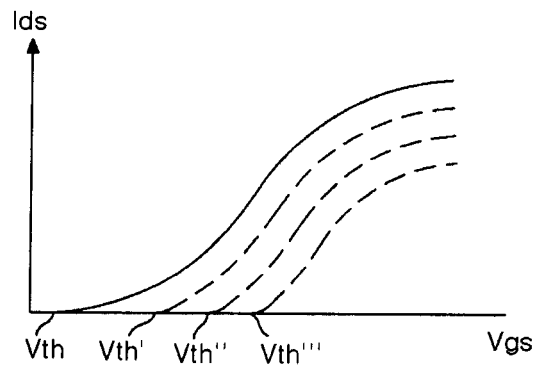


图 4

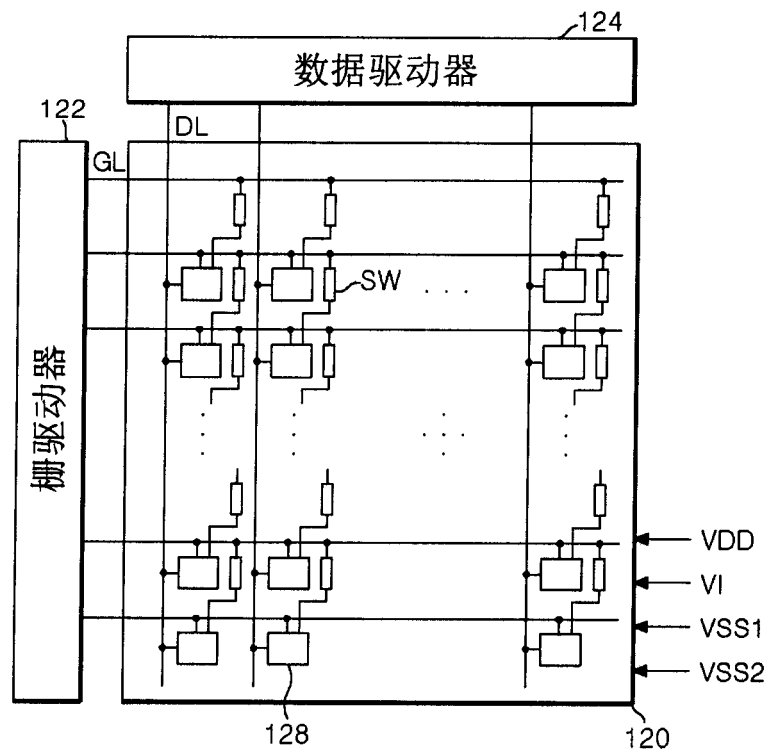


图 5

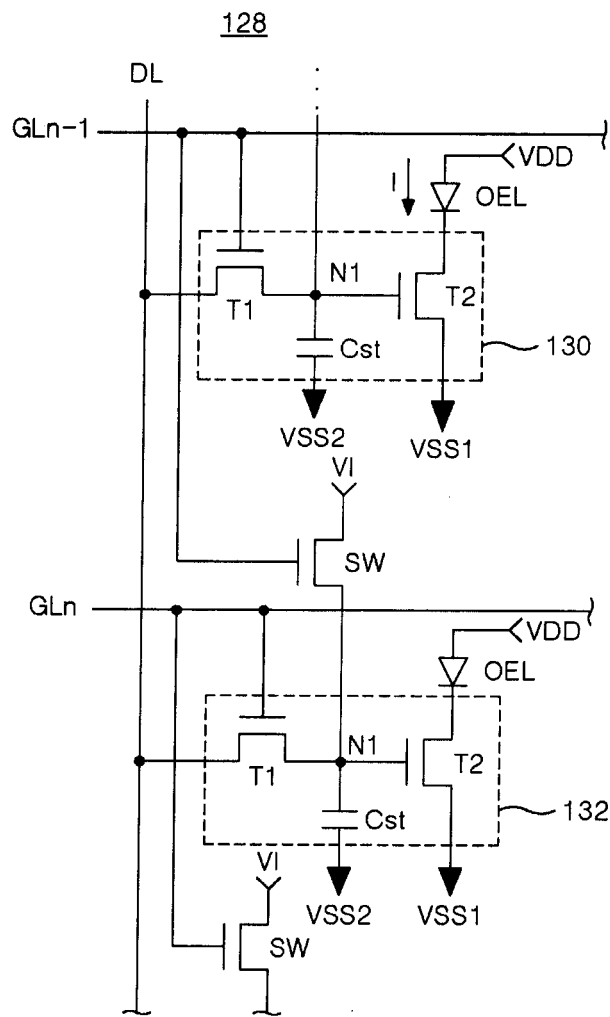


图 6

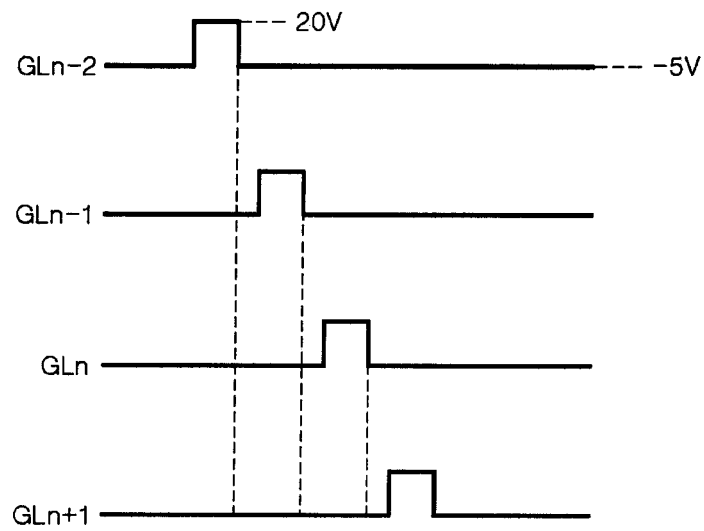


图 7

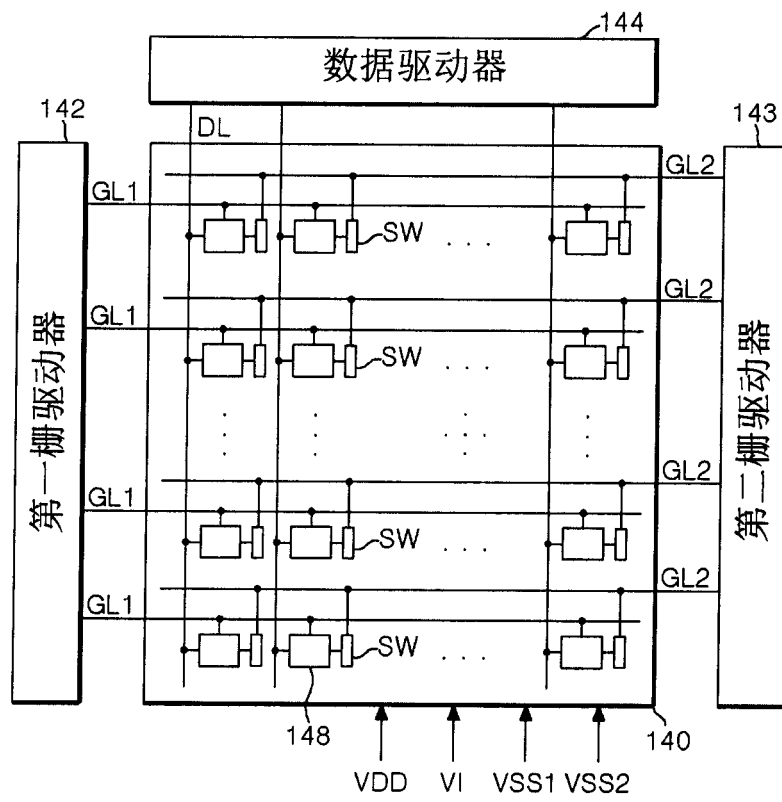


图 8

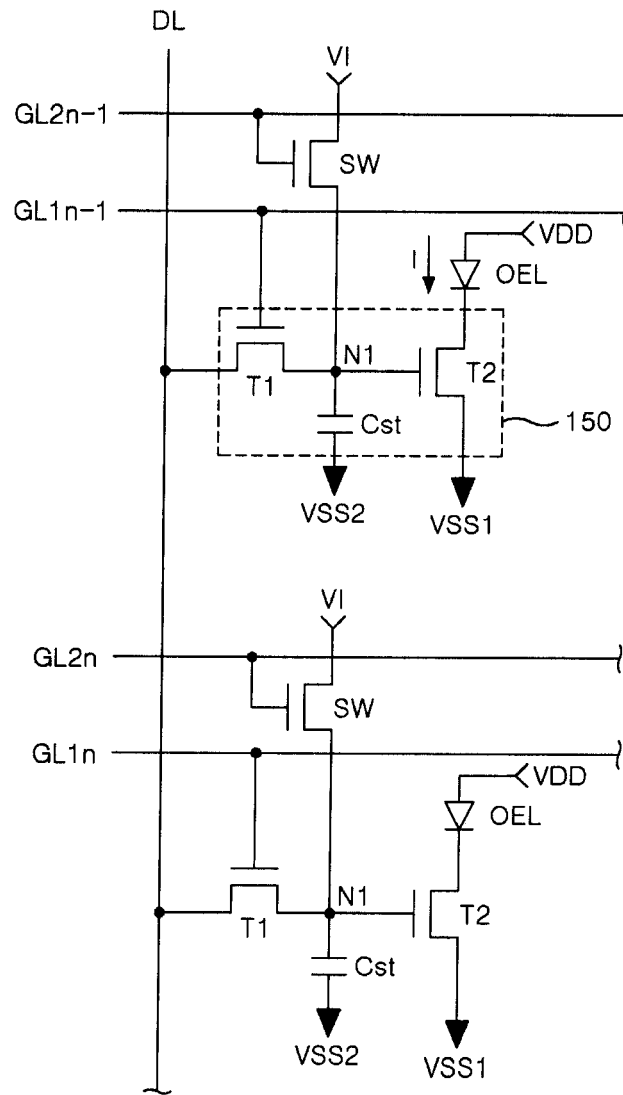


图 9

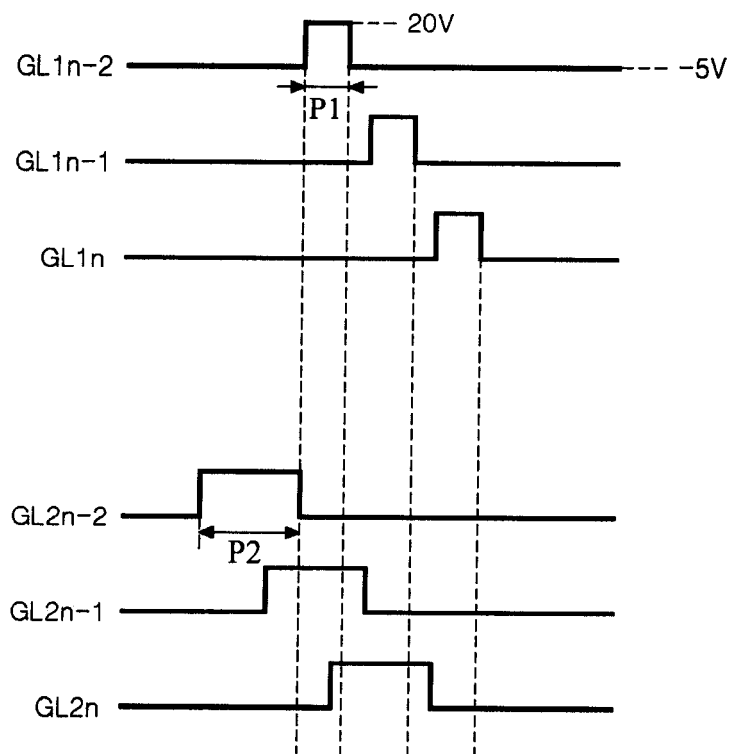


图 10

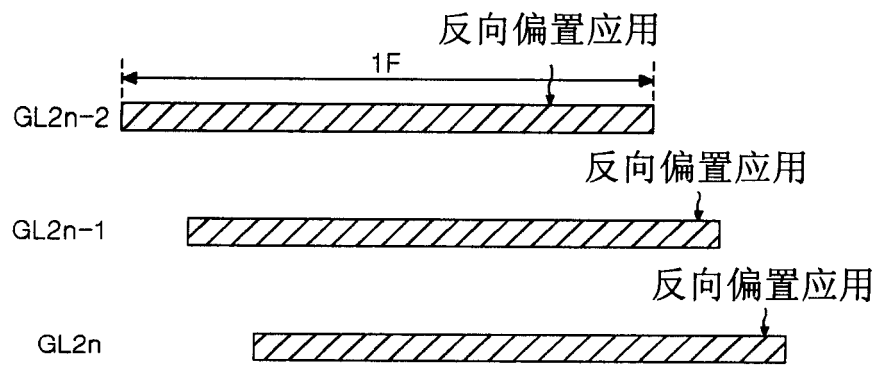


图 11

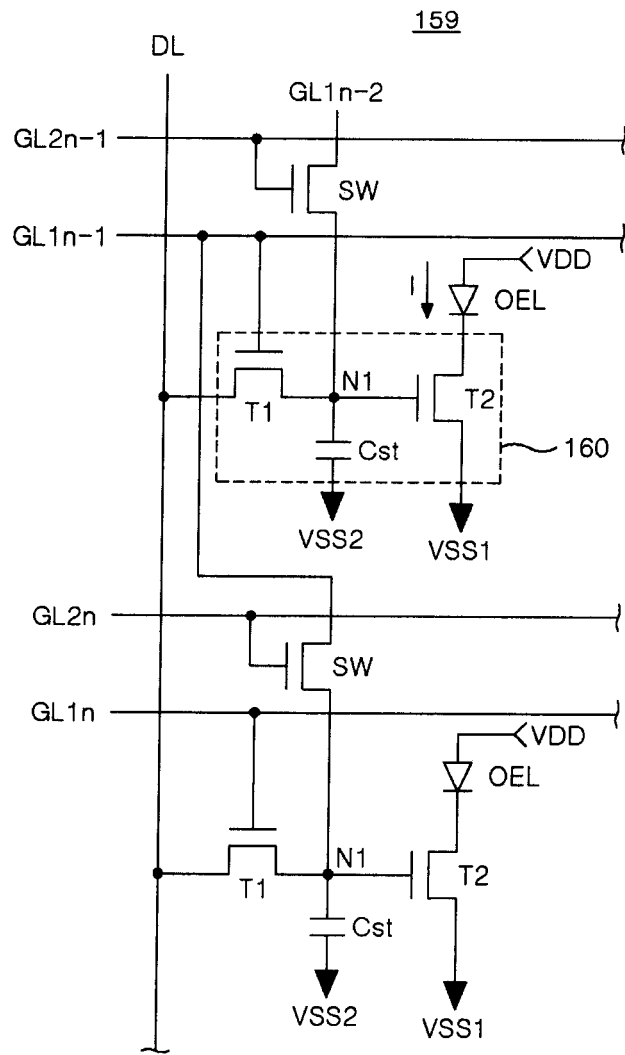


图 12

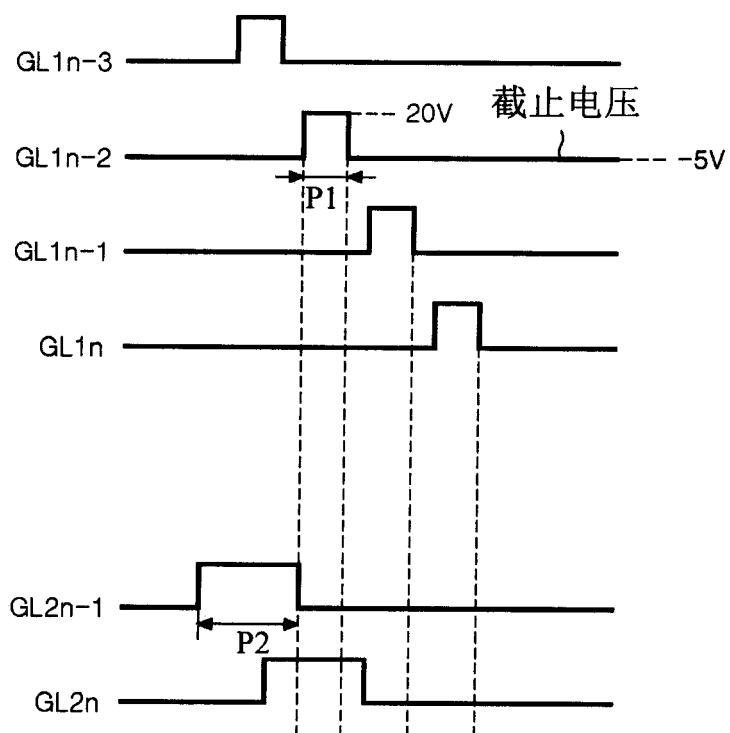


图 13

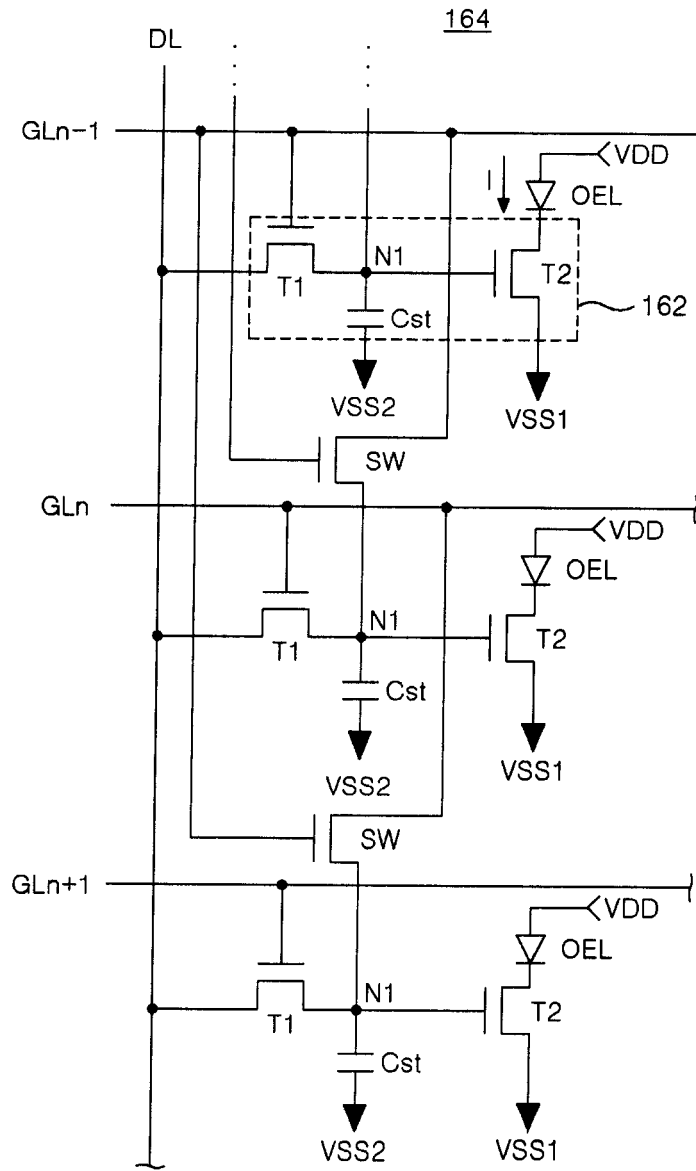


图 14

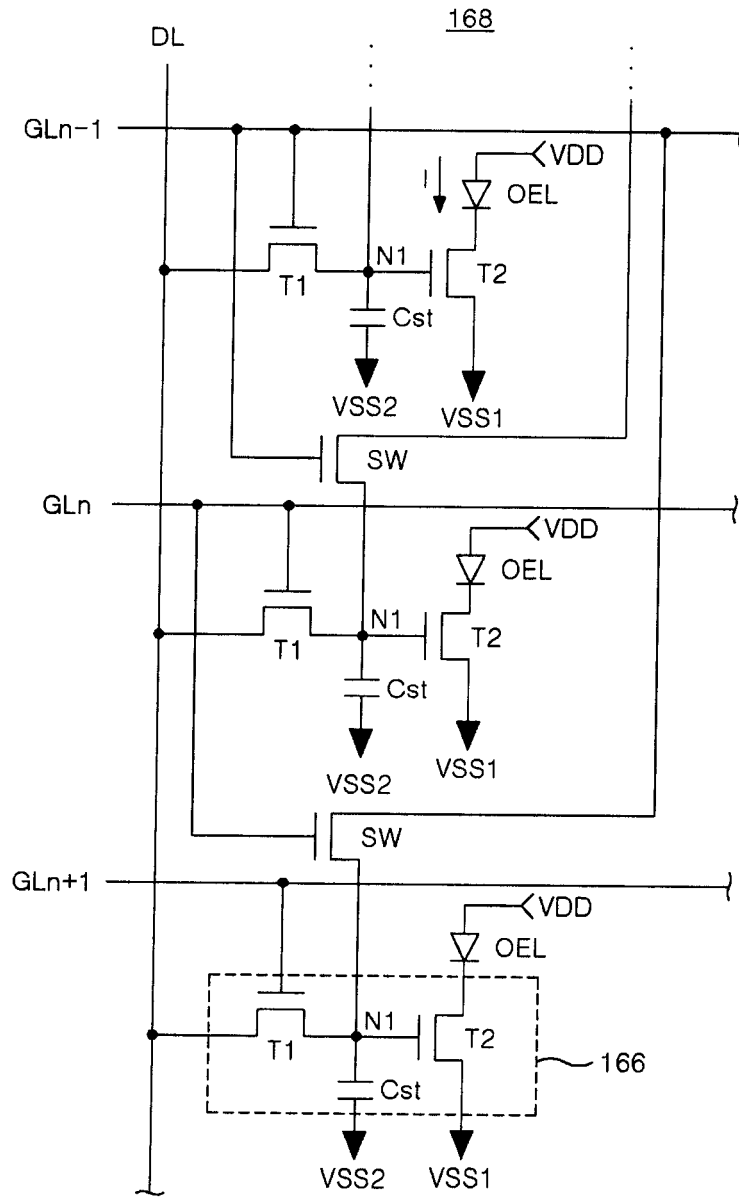


图 15

专利名称(译)	电致发光显示器件及其驱动方法		
公开(公告)号	CN1674739A	公开(公告)日	2005-09-28
申请号	CN200410103972.X	申请日	2004-12-31
[标]申请(专利权)人(译)	乐金显示有限公司		
申请(专利权)人(译)	LG.飞利浦LCD株式会社		
当前申请(专利权)人(译)	LG.飞利浦LCD株式会社		
[标]发明人	李汉相 金海烈		
发明人	李汉相 金海烈		
IPC分类号	H01L51/50 G09G3/10 G09G3/20 G09G3/30 H05B33/14		
CPC分类号	G09G2300/0842 G09G2320/043 G09G3/3233 G09G2310/0254		
代理人(译)	徐金国		
优先权	1020040020348 2004-03-25 KR		
其他公开文献	CN100421141C		
外部链接	Espacenet SIPO		

摘要(译)

本发明提供一种电致发光显示器件，包括：电致发光面板，该发光面板具有位于由数据线和栅线交叉限定的像素区中的多个像素，各像素包括：连接以接收电压的电致发光单元，控制流经电致发光单元的电流量的驱动薄膜晶体管，和连接到驱动薄膜晶体管的栅极端的偏置开关，该偏置开关选择性地向驱动薄膜晶体管施加反向电压。

