

[19] 中华人民共和国国家知识产权局

[51] Int. Cl<sup>7</sup>

G09G 3/30

H05B 33/00



# [12] 发明专利申请公开说明书

[21] 申请号 200410042674.4

[43] 公开日 2005 年 7 月 13 日

[11] 公开号 CN 1637812A

[22] 申请日 2004.5.31

[21] 申请号 200410042674.4

[30] 优先权

[32] 2003.12.30 [33] KR [31] 10-2003-0099938

[32] 2003.12.30 [33] KR [31] 10-2003-0100844

[71] 申请人 LG. 飞利浦 LCD 株式会社

地址 韩国汉城

[72] 发明人 李大润 李汉相 韩尚秀

[74] 专利代理机构 北京律诚同业知识产权代理有限公司

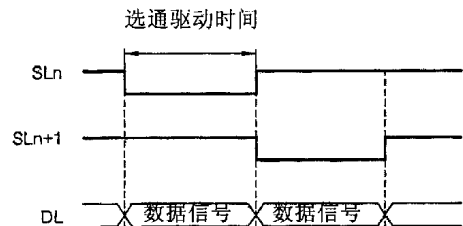
代理人 徐金国 祁建国

权利要求书 9 页 说明书 23 页 附图 24 页

[54] 发明名称 电致发光显示装置及其驱动设备

[57] 摘要

一种电致发光显示装置包括：设置在数据线于扫描线之间的像素，每一个像素包括以一电流驱动的一个发光元件；一电流控制器，它用来暂时增大驱动发光元件的电流。



ISSN 1008-4274

1. 一种电致发光显示装置，其特征在于，包括：  
设置在数据线与时序扫描线之间的象素，每一个象素包括由一电流驱动的发光  
5 元件；和  
一电流控制器，它用来暂时增大依次驱动发光元件的电流。
2. 根据权利要求1的电致发光显示装置，其特征在于，还包括：  
一数据驱动器，它用来将一数据信号施加到电流控制器上；  
一发光元件控制器，它用来控制施加到发光元件上的电流；和  
10 以时序控制器，它用来将该数据信号施加到数据驱动器上，产生第一选择  
信号、第二选择信号、第三选择信号、第四选择信号、第五选择信号、第六选  
择信号、预充电信号和预充电使能信号。
3. 根据权利要求1的电致发光显示装置，其特征在于，电流控制器包括：  
多个电流采样保持部分，它们连接到数据驱动器和数据线上；和  
15 多个预充电电流提供装置，它们连接在供电电压线与数据线之间，用来将  
一预充电电流施加到数据线上。
4. 根据权利要求3的电致发光显示装置，其特征在于，多个电流采样保  
持部分中的每一部分包括：  
第一采样保持部分，它具有共同连接到数据驱动器一输出线的第一至第三  
20 采样保持器，用来在有一扫描脉冲施加到第N条扫描线上时对施加到数据线上的  
的数据信号进行采样和保存，其中N是整数；  
第二采样保持部分，它具有共同连接到数据驱动器以输出线的第四至第六  
采样保持器，用来在有一扫描脉冲施加到第(N+1)条扫描线上时对施加到数据  
线上的数据信号进行采样和保存；和  
25 一多路复用器阵列，该阵列连接到第一采样保持部分、第二采样保持部分  
和数据线的每一个上，用来响应于预充电选择信号，有选择地将第一采样保持  
部分和第二采样保持部分的每一条输出线连接到数据线上。
5. 根据权利要求4的电致发光显示装置，其特征在于，第一至第三采样  
保持器响应于第一至第三选择信号而依次被驱动，第四至第六采样保持器响应  
30 于第四至第六选择信号而依次被驱动。

6. 根据权利要求5的电致发光显示装置,其特征在于,第一至第六采样保持器中的每一个都包括:

采样装置,它用来对连接到数据驱动器输出线、接地电压源和多路复用器阵列的数据信号进行采样和保存;

5 第一选择开关,它连接在数据驱动器的输出线与采样装置之间,由第一至第六选择信号之一进行开关;

第二选择开关,它连接在位于第一选择开关与采样装置之间的节点与采样装置之间,由施加到第一选择开关上的选择信号进行开关;和

10 第三选择开关,它连接到采样装置和与多路复用器阵列相连的输出线上,由预充电使能信号进行开关。

7. 根据权利要求6的电致发光显示装置,其特征在于,采样装置包括:

第一采样开关,它连接在第一选择开关与接地电压源之间;

第二采样开关,它连接到第一采样开关的栅极端、接地电压源和第三选择开关上;

15 一采样电容,它连接在第一采样开关和第二采样开关的每一个栅极端与接地电压源之间,用来存储数据信号;和

第三采样开关,它连接到第一采样开关和第二采样开关的每一个栅极端、接地电压源以及与多路复用器阵列相连的输出线上。

20 8. 根据权利要求7的电致发光显示装置,其特征在于,第二采样开关具有比第一采样开关或者第三采样开关的W/L尺寸比相对更大的W/L尺寸比。

9. 根据权利要求4的电致发光显示装置,其特征在于,只要一扫描脉冲施加到第(N+1)条扫描线上,当该扫描脉冲施加到第N条扫描线上而借助所采样和保持的数据信号施加预充电使能信号时,第一采样保持部分就将来自预充电电流提供装置的电流馈入接地电压源内,由此暂时大大增大送入发光元件的电流;并且

只要有一扫描脉冲施加到第N条扫描线上,当该扫描脉冲施加到第(N+1)条扫描线上而借助所采样和保持的数据信号施加预充电使能信号时,第二采样保持部分就将来自预充电电流提供装置的电流馈入接地电压源内,由此暂时增大送入发光元件的电流。

30 10. 根据权利要求5的电致发光显示装置,其特征在于,每一个预充电

电流提供装置包括：

一电流开关，它连接在供电电压源与数据线之间，由预充电使能信号进行开关；

二极管式电流提供开关，它连接在电流开关与供电电压源之间。

5 11. 根据权利要求10的电致发光显示装置，其特征在于，每一个像素包括：

一驱动薄膜晶体管，它连接在供电电压源与发光元件之间；

第一开关薄膜晶体管，它连接到扫描线和数据线上；

10 一转换薄膜晶体管，它连接到供电电压源、驱动薄膜晶体管和第一开关薄膜晶体管上，用来关于驱动薄膜晶体管形成一镜电流；

一存储电容，它连接在转换薄膜晶体管和驱动薄膜晶体管的每一个栅极端与供电电压源之间；和

第二开关薄膜晶体管，它连接到转换薄膜晶体管和驱动薄膜晶体管的每一个栅极端、扫描线和第一开关薄膜晶体管上。

15 12. 根据权利要求11的电致发光显示装置，其特征在于，电流提供开关具有比转换薄膜晶体管的W/L尺寸比相对更大的W/L尺寸比。

13. 根据权利要求4的电致发光显示装置，其特征在于，响应于预充电选择信号，当有一扫描脉冲施加到第N条扫描线上时，多路复用器阵列在一个时间间隔内将第二采样保持部分连接到数据线上，而当该扫描脉冲施加到第  
20 (N+1)条扫描线上时，多路复用器阵列在一个时间间隔内将第一采样保持部分连接到数据线上。

14. 一种电致发光显示装置，其特征在于，包括：

一电致发光板，它包括通过接收数据信号的数据线与接收扫描信号的扫描线交叉而限定的像素；和

25 一电流放大器，它连接到数据线的一端，用来在将数据信号输入给数据线之前，施加通过放大输入电流得到的放大电流。

15. 根据权利要求14的电致发光显示装置，其特征在于，还包括：

一驱动电路，它用来输出数据信号和电流放大器的输入电流。

16. 根据权利要求14的电致发光显示装置，其特征在于，还包括：

30 一预充电器，它连接到数据线的另一端，用来将一预充电电流施加到数据

线上。

17. 根据权利要求16的电致发光显示装置,其特征在于,预充电器包括:  
第一预充电晶体管,它具有第一栅极、第一源极和第一漏极;和  
第二预充电晶体管,它具有第二栅极、第二源极和第二漏极,

5 其中第一源极连接到一高压电压源;第一栅极连接到第一漏极;第一漏极连接到第二源极;第二栅极在输入数据信号之前的一定时间内供有接通的预充电信号;第二漏极连接到数据线。

18. 根据权利要求14的电致发光显示装置,其特征在于,电致发光显示板包括:

10 第一开关薄膜晶体管,它连接到数据线;  
第二开关薄膜晶体管,它连接到扫描线;  
第一驱动薄膜晶体管和第二驱动薄膜晶体管,它们连接到第二开关薄膜晶体管;

一存储电容,它连接到第二开关薄膜晶体管;

15 一电源线,它向第二驱动薄膜晶体管供电;和  
一发光元件,它经第二驱动薄膜晶体管被供电。

19. 根据权利要求14的电致发光显示装置,其特征在于,电流放大器包括:

第一开关和第二开关,他们并联连接到数据线上;

20 一电流放大单元,它连接到第一开关;和  
一电流源,它连接到电流放大单元和第二开关。

20. 根据权利要求19的电致发光显示装置,其特征在于,第一开关响应于预充电信号而进行开关,而第二开关响应于一与预充电信号极性相反的翻转预充电信号而受到开关。

25 21. 根据权利要求20的电致发光显示装置,其特征在于,当预充电信号转为ON(接通)信号时,放大电流等于预充电信号或者等于预充电信号与第一开关薄膜晶体管中流动的元素电流之和。

22. 根据权利要求19的电致发光显示装置,其特征在于,电流放大单元包括:

30 第一放大晶体管,它具有第一栅极、第一源极和第一漏极;

第二放大晶体管，它具有第二栅极、第二源极和第二漏极；

第三放大晶体管，它具有第三栅极、第三源极和第三漏极；和

第四放大晶体管，它具有第四栅极、第四源极和第四漏极；

5 其中第一源极和第二源极连接到一高电压源；第一漏极连接到第一栅极、第二栅极和电流源；第三源极连接到第二漏极、第三栅极、第四栅极；第三漏极和第四漏极连接到一低电压源；第四源极连接到第一开关。

23. 根据权利要求22的电致发光显示装置，其特征在于，将第一至第四放大晶体管的W/L尺寸比设定成使得：第二放大晶体管和第三放大晶体管中流动的电流大于第一放大晶体管中流动的电流，而第四放大晶体管中流动的电流  
10 大于第二放大晶体管和第三放大晶体管中流动的电流。

24. 根据权利要求18的电致发光显示装置，其特征在于，电流放大器包括：

一电流放大单元，它连接到数据线；和

一电流源，它连接到电流放大单元。

15 25. 根据权利要求24的电致发光显示装置，其特征在于，电流放大单元包括：

第一放大晶体管，它具有第一栅极、第一源极和第一漏极；

第二放大晶体管，它具有第二栅极、第二源极和第二漏极；

第三放大晶体管，它具有第三栅极、第三源极和第三漏极；

20 第四放大晶体管，它具有第四栅极、第四源极和第四漏极；

第五放大晶体管，它具有第五栅极、第五源极和第五漏极；和

第一开关，

其中第一源极和第二源极连接到一高电压源；第一漏极连接到第一栅极、第二栅极和电流源；第三源极连接到第二漏极和第三至第五栅极；第三至第五漏极连接到一低电压源；第一开关的一端连接到第四漏极和第五漏极；第五源极连接到数据线。  
25

26. 根据权利要求25的电致发光显示装置，其特征在于，第一开关响应于预充电信号而进行开关。

27. 根据权利要求26的电致发光显示装置，其特征在于，当预充电信号  
30 转为ON（接通）信号时，放大电流等于预充电信号与第一开关薄膜晶体管中

流动的象素电流之和。

28. 根据权利要求27的电致发光显示装置，其特征在于，将第一至第五放大晶体管的W/L尺寸比设定成使得：第二放大晶体管和第三放大晶体管中流动的电流大于第一放大晶体管中流动的电流；第四放大晶体管中流动的电流大于第二放大晶体管和第三放大晶体管中流动的电流并且等于预充电电流；第五放大晶体管中流动的电流等于象素电流。

29. 根据权利要求16的电致发光显示装置，其特征在于，预充电器包括：  
第一预充电晶体管，它具有第一栅极、第一源极和第一漏极；  
第二预充电晶体管，它具有第二栅极、第二源极和第二漏极；并且  
其中第一源极连接到一低电压源，第一栅极连接到第二漏极，第一漏极连接到第二源极，第二栅极上供有在输入数据信号之前一定时间内接通的预充电信号；第二漏极连接到数据线。

30. 根据权利要求29的电致发光显示装置，其特征在于，电致发光板包括：

第一开关薄膜晶体管和第二开关薄膜晶体管，它们连接到数据线和扫描线；

第一驱动薄膜晶体管和第二驱动薄膜晶体管，它们连接到第二开关薄膜晶体管；

一存储电容，它连接到第二开关薄膜晶体管；

一电源线，它向第二驱动薄膜晶体管供电；和

一发光元件，它经第二驱动薄膜晶体管被供电。

31. 根据权利要求30的电致发光显示装置，其特征在于，电流放大器包括：

第一开关和第二开关，它们并联连接到数据线；

一电流放大单元，它连接到第一开关；和

一电流源，它连接到电流放大单元和第二开关。

32. 根据权利要求31的电致发光显示装置，其特征在于，第一开关响应于预充电信号进行开关，而第二开关响应于一与预充电信号相反极性的翻转预充电信号进行开关。

33. 根据权利要求32的电致发光显示装置，其特征在于，当预充电信号

转为ON（接通）信号时，放大电流等于预充电信号或者等于预充电信号与第一开关薄膜晶体管中流动的象素电流之和。

34. 根据权利要求30的电致发光显示装置，其特征在于，电流放大器包括：

- 5 一电流放大单元，它连接到数据线；和  
一电流源，它连接到电流放大单元。

35. 根据权利要求34的电致发光显示装置，其特征在于，电流放大单元包括：

- 10 第一放大晶体管，它具有第一栅极、第一源极和第一漏极；  
第二放大晶体管，它具有第二栅极、第二源极和第二漏极；  
第三放大晶体管，它具有第三栅极、第三源极和第三漏极；  
第四放大晶体管，它具有第四栅极、第四源极和第四漏极；  
第五放大晶体管，它具有第五栅极、第五源极和第五漏极；和  
第一开关，

- 15 其中第一源极和第二源极连接到一低电压源；第一漏极连接到第一栅极、第二栅极和电流源；第三漏极连接到第二漏极和第三至第五栅极；第三至第五源极连接到一高电压源；第一开关的一端连接到第四漏极和第五漏极；第五源极连接到数据线。

20 36. 根据权利要求35的电致发光显示装置，其特征在于，第一开关响应于预充电信号进行开关。

37. 根据权利要求36的电致发光显示装置，其特征在于，当预充电信号转为ON（接通）信号时，放大电流等于预充电信号与第一开关薄膜晶体管中流动的象素电流之和。

25 38. 根据权利要求37的电致发光显示装置，其特征在于，将第一至第五放大晶体管的W/L尺寸比设定成使得：第二放大晶体管和第三放大晶体管中流动的电流大于第一放大晶体管中流动的电流；第四放大晶体管中流动的电流大于第二放大晶体管和第三放大晶体管中流动的电流并且等于预充电电流；第五放大晶体管中流动的电流等于象素电流。

30 39. 根据权利要求16的电致发光显示装置，其特征在于，电流放大器和预充电器构建在电致发光板内。

40. 一种电致发光显示装置的驱动方法，该装置具有位于数据线与扫描线之间交叉部分的象素并且包括以一电流驱动的发光元件，其特征在于，该方法包括以下步骤：

5 当将一扫描脉冲施加到第N条扫描线上时，在一时间间隔内对施加到数据线上的数据信号依次采样，并且将它们存储到多个第一采样保持器中；以及

当将扫描脉冲施加到第(N+1)条扫描线上时，在一时间间隔内，利用存储在多个第一采样保持器中的数据信号，暂时大大增大发光元件内流动的电流。

41. 根据权利要求40的方法，其特征在于，暂时大大增大发光元件内流动的电流的步骤包括：

10 以使其暂时大大增加的方式对数据线和发光元件内流动的电流进行预充电。

42. 根据权利要求41的方法，其特征在于，还包括以下步骤：

当将扫描脉冲施加到第(N+1)条扫描线上时，在一时间间隔内对施加到数据线上的数据信号依次采样，以将它们存储到多个第二采样保持器中；以及

15 当将扫描脉冲施加到第N条扫描线上时，在一时间间隔内，利用存储在多个第一采样保持器中的数据信号，暂时大大增大发光元件内流动的电流。

43. 根据权利要求42的方法，其特征在于，还包括以下步骤：

产生多个选择信号、一预充电选择信号和一预充电使能信号。

44. 根据权利要求43的方法，其特征在于，响应于预充电选择信号，多个第一采样保持器和第二采样保持器有选择地连接到数据线上。

45. 根据权利要求44的方法，其特征在于，当将扫描脉冲施加到第(N+1)条扫描线上时，在一时间间隔内，多个第一采样保持器响应于预充电选择信号而连接到数据线上；以及

25 当将扫描脉冲施加到第N条扫描线上时，在一时间间隔内，多个第二采样保持器响应于预充电信号而连接到数据线上。

46. 根据权利要求43的方法，其特征在于，还包括以下步骤：

响应于预充电使能信号，将一较大电流施加到数据线上。

47. 根据权利要求46的方法，其特征在于，在第一采样保持器和第二采样保持器中的每一个上，形成第一路径和第二路径，根据该预充电使能信号，一较小电流流过第一路径而一较大电流流过第二路径。

48. 一种电致发光显示装置的驱动方法，其特征在于，包括以下步骤：  
选择一电致发光板的扫描线，以输入栅极信号；  
将数据信号输入给数据线，数据线与扫描线交叉以限定像素；以及  
在输入数据信号之前，将一放大电流输入给数据线，以使数据线具有接近  
5 于数据信号的电位。

49. 根据权利要求48的方法，其特征在于，通过连接到数据线上的一个  
预充电器和一个电流放大器来输入该放大电流。

50. 根据权利要求 49 的方法，其特征在于，预充电器和电流放大器构  
建在电致发光板内。

## 电致发光显示装置及其驱动设备

5 本发明要求享有 2003 年 12 月 30 日提出的第 2003-100844 号韩国专利申请和 2003 年 12 月 30 日提出的第 2003-99938 号韩国专利申请的权益，它们在此引用以作参考。

### 技术领域

10 本发明涉及一种电致发光显示器(ELD)，尤其涉及对一种电致发光显示装置的驱动。

### 背景技术

与阴极射线管(CRT)装置相比，平板显示装置具有重量轻和体积小的优点。15 这些平板显示装置包括液晶显示器(LCD)、场发射显示器(FED)、等离子显示板(PDP)和电致发光(EL)显示器等等。特别是，EL 显示装置是一种自发射式装置，它能够通过一种磷光(荧光)材料中的电子和空穴的复合来发光。通常将 EL 显示装置分为无机 EL 装置和有机 EL 装置，无机 EL 装置采用一种无机化合物作为磷光材料，有机 EL 装置采用一种有机化合物作为磷光材料。EL 显示装置具有驱动电压低、自照明、外形薄、视角宽、响应速度快和高对比度的优点。20

有机 EL 装置包括电子注入层、电子载流子层、发光层、空穴载流子层和空穴注入层。当将一预定电压施加在有机 EL 装置中的阳极与阴极之间时，从阴极产生的电子经电子注入层和电子载流子层移动到发光层中，而从阳极产生的空穴经空穴注入层和空穴载流子层移动到发光层中。这些分别来自电子载流子层和空穴载流子层的电子和空穴在发光层复合，从而发光。25

图 1 是示出了一种已有技术电致发光显示装置结构的示意性方框图。如图 1 所示，一种有源矩阵型 EL 显示装置包括：EL 板 20，它具有排布在扫描线 SL 与数据线 DL 之间的像素 28；扫描驱动器 22，它用来驱动 EL 板 20 的扫描线 SL；数据驱动器 24，它用来驱动 EL 板 20 的数据线 DL；伽马电压发生器30

26, 它向数据驱动器 24 提供多个伽马电压; 时序控制器 27, 它用来控制数据驱动器 24 和扫描驱动器 22。EL 板 20 具有排布成矩阵的像素 28。另外, EL 板 20 具有馈电焊盘 10 和接地焊盘 12, 馈电焊盘 10 上提供来自外部电压源 VDD 的供电电压, 而接地焊盘 12 上提供来自外部接地电压源 GND 的供电电压。例如, 供电电压源 VDD 和接地电压源 GND 可以都来自一个电源。来自  
5 馈电焊盘 10 的供电电压送入每一个像素 28 中, 来自接地焊盘 12 的接地电压也送入每一个像素 28 中。

还如图 1 所示, 一有源矩阵型 EL 显示装置包括 EL 板 20 的外围装置。扫描驱动器 22 将一扫描脉冲施加到各扫描线 SL 上, 依次驱动各扫描线 SL。伽  
10 马电压发生器 26 将具有各种电压值的伽马电压施加到数据驱动器 24 上。数据驱动器 24 利用来自伽马电压发生器 26 的伽马电压, 将来自时序控制器 27 的数字数据信号转换为模拟数据信号。只要供有扫描脉冲, 数据驱动器就将该模拟数据信号施加到数据线 DL 上。时序控制器 27 利用来自外部系统 (例如, 图形卡) 的同步信号产生一数据控制信号和一扫描控制信号, 数据控制信号用  
15 来控制数据驱动器 24, 扫描控制信号用来控制扫描驱动器 22。从时序控制器 27 产生的数据控制信号施加到数据驱动器 24 上, 由此控制数据驱动器 24。从时序控制器 27 产生的扫描控制信号施加到扫描驱动器 24 上, 由此控制扫描驱动器 22。此外, 时序控制器 27 将来自外部系统的数字数据信号施加到数据驱动器 24 上。

20 图 2 是图 1 中所示像素的详细电路图。当扫描脉冲施加到扫描线 SL 上时, 每一个像素 28 从数据线 DL 接收数据信号, 由此产生对应于该数据信号的光。为此, 如图 2 所示, 每一个像素 28 包括: 发光元件 OEL, 它有一连接到接地电压源 GND 的阴极 (即, 来自接地焊盘 12 的电压); 单元驱动器 30, 它连接到扫描线 SL、数据线 DL 和供电电压源 VDD (即, 来自馈电焊盘 10 的电压),  
25 并且连接到发光元件 OEL 的阳极以驱动发光元件 OEL。该单元驱动器 30 包括: 开关薄膜晶体管 T1, 它具有连接到扫描线 SL 的栅极端、连接到数据线 DL 的源极端和连接到第一节点 N1 的漏极端; 驱动薄膜晶体管 T2, 它具有连接到第一节点 N1 的栅极端、连接到供电电压源 VDD 的源极端和连接到发光元件 OEL 的漏极端; 和电容 C, 它连接在供电电压源 VDD 与第一节点 N1 之  
30 间。

图 3 是用来描述扫描线和数据线的驱动过程的波形图。当一扫描脉冲施加到扫描线 SL 上时，开关薄膜晶体管 T1 导通，由此将施加在数据线 DL 上的数据信号施加到第一节点 N1 上。供给第一节点 N1 的数据信号馈入电容 C 中，并且施加到驱动薄膜晶体管 T2 的栅极端。驱动薄膜晶体管 T2 响应于施加到其栅极端的数据信号，控制从供电电压源馈入发光元件 OEL 的电流量，由此控制发光元件 OEL 的发光量。此外，由于即使在开关薄膜晶体管 T1 截止时也从电容 C 上释放数据信号，所以驱动薄膜晶体管 T2 施加来自供电电压源 VDD 的电流，直到在下一帧提供一数据信号为止，由此保持发光元件 OEL 发光。

如上所述，这种已有技术 EL 显示装置的驱动具有的问题在于，在数据线 DL 中存在寄生电容，这会引入画质变劣。此外，在假定要显示一低灰度级时，这样一种画质变劣的现象变得特别严重。更具体地说，在数据线 DL 中存在各种寄生电容。数据线 DL 可能与扫描线 SL 之间具有一寄生电容。也可能在上基板（图中未示）与数据线 DL 之间存在有一寄生电容。另外，可能在相邻的数据线之间存在寄生电容。此外，可能在数据线 DL 与 EL 元件 OEL 之间存在寄生电容。数据线 DL 存在的总寄生电容值可能比像素 28 的电容值 C 高大约 50 到 100 倍。

已有技术 EL 装置的数据线 DL 中的寄生电容可能会延迟在显示画面时加入像素 28 内的电压（或者电流）的释放时间，由此无法得到期望的画面。此外，这种已有技术的 EL 显示装置在控制施加到发光元件 OEL 上的低驱动电流方面有局限。尤其是，这种已有技术 EL 装置在对象素 28 的电容 C 进行充电或者放电方面有局限，因为当在显示画面时，数据 DL 的寄生电容对于将电流施加到发光元件 OEL 上有负面影响。

## 发明内容

因此，本发明涉及一种电致发光显示装置及其驱动方法，它基本上避免了因已有技术的局限和缺点带来的一个或者多个问题。

本发明的一个目的在于提供一种电致发光显示装置和一种驱动装置，它们能够缩短像素驱动时间。

本发明的另一个目的在于提供一种电致发光显示装置和一种驱动装置，它们能够有效地对一个像素进行充电和放电。

本发明的其他特征和优点将在以下的描述中列出，根据该描述，它们的一部分将变得很明显，或者可以通过对本发明的实践学会。通过以下的文字说明及其权利要求书以及附图中特别指出的结构，将实现和达到本发明的这些和其他优点。

5 为了实现这些和其他优点，根据本发明的目的，作为具体和概括的描述，本发明的一种电致发光显示装置包括：设置在数据线与扫描线之间的像素，每一个像素包括用电流驱动的一个发光元件；一电流控制器，它用来暂时增大驱动发光元件的电流。

10 在另一个方面，一种电致发光显示装置包括：一电致发光板，它包括一像素，该像素由接收数据信号的数据线与接收扫描信号的扫描线交叉而限定；一电流放大器，它连接到数据线的一端，用来在输入数据信号之前，将通过放大一个输入电流产生的放大电流施加到数据线上。

15 在又一个方面，一种电致发光显示装置的驱动方法包括以下步骤，其中该装置具有位于数据线与扫描线之间交叉部分的像素并且包括用一电流驱动的发光元件：当将一扫描脉冲施加到第 N 条扫描线上时，在一时间间隔内对施加到数据线上的数据信号依次采样，并且将它们存储到多个第一采样保持器中；以及当将扫描脉冲施加到第(N+1)条扫描线上时，在一时间间隔内，利用存储在多个第一采样保持器中的数据信号，暂时大大增大发光元件内流动的电流。

20 在再一个方面，一种电致发光显示装置的驱动方法包括以下步骤：选择一电致发光板的扫描线，以输入栅极信号；将数据信号输入给数据线，数据线与扫描线交叉以限定像素；以及在输入数据信号之前，将一放大电流输入给数据线，以使数据线具有接近于数据信号的电位。

25 应理解的是，前述的一般性描述和以下的详细描述都是示例性和解释性的，意欲用它们提供对所要求保护的本发明的进一步解释。

## 附图说明

根据以下参照附图对本发明各个实施例的详细描述，本发明的这些和其他目的将变得更为明显。这些附图中：

30 图1是示出一种已有技术电致发光显示装置结构的示意性方框图；

图2是图1中所示像素的详细电路图；

图3是用来描述扫描线和数据线的驱动过程的波形图；

图4是示出根据本发明第一实施例的电致发光显示装置结构的示意性方框图；

5 图5是从图4所示时序控制器中产生的各种驱动信号的波形图；

图6是图4中所示像素的等效电路图；

图7是图4中所示预充电电流提供装置的电路图；

图8是连接到图4所示数据驱动器的电流采样保持部分的方框图；

图9是图8所示电流采样保持部分的方框图；

10 图10是图9所示采样保持器的电路图；

图11示出根据图5中所示T1间隔中施加的驱动信号的开关器件驱动状态；

图12示出根据图5中所示T1间隔中施加的驱动信号的开关器件的驱动状态；

图13示出根据本发明第二实施例的电致发光显示装置的示意性结构；

15 图14是根据本发明第二实施例的电致发光显示装置的驱动信号时序图；

图15是根据本发明第三实施例的电致发光显示装置中连接到一条数据线上的电致发光板的像素电路图；

图16是根据本发明第三实施例的电致发光显示装置中连接到一条数据线上的预充电器的电路图；

20 图17是根据本发明第四实施例的电致发光显示装置中连接到一条数据线上的电流放大器的电路图；

图18是图17中所示电流放大器的详细电路图；

图19是根据本发明第五实施例的电致发光显示装置中连接到一条数据线上的电流放大器的电路图；

25 图20是图19中所示电流放大器的详细电路图；

图21是根据本发明第六实施例的电致发光显示装置中连接到一条数据线上的电致发光板的像素电路图；

图22是根据本发明第六实施例的电致发光显示装置中连接到一条数据线上的预充电器的电路图；

30 图23是根据本发明第六实施例的电致发光显示装置中连接到一条数据线

上的电流放大器的电路图；

图24是根据本发明第七实施例的电致发光显示装置中连接到一条数据线上的电流放大器的电路图；

图25是图24中所示电流放大器的详细电路图。

5

## 具体实施方式

以下详细描述本发明的各个优选实施例，它们的实例示于附图中。

图 4 是示出根据本发明第一实施例的电致发光显示装置结构的示意性方框图。参见图 4，根据本发明一个实施例的电致发光(EL)显示装置包括发光板  
10 (EL 板) 120，该 EL 板 120 具有排布在扫描线 SL 于数据线 DL 之间的象素 128。扫描驱动器 122 驱动 EL 板 120 的扫描线 SL。数据驱动器 124 驱动 EL 板 120 的数据线 DL。伽马电压发生器 126 向数据驱动器 124 提供多个伽马电压。电流采样保持部分 140 连接在数据驱动器 124 于数据线 DL 之间，用以对送给象素 128 的驱动电流预充电。预充电电流提供装置 150 连接到数据线 DL  
15 的这一端，用以将一预充电电流供给数据线 DL。时序控制器 127 控制数据驱动器 124 和扫描驱动器 122。电流采样保持部分 140 和预充电电流提供装置 150 构成一个电流控制器，该电流控制器用来暂时增大供给象素 128 的驱动电流。EL 板 120 具有排布成矩阵的象素 128。另外，EL 板 120 配有馈电焊盘 110 和接地焊盘 112，该馈电焊盘 110 上供有来自外部供电电压源 VDD 的供电电压，该接地焊盘 122 上供有来自外部接地电压源 GND 的接地电压。例如，供电电压源 VDD 和接地电压源 GND 可以都来自于一个电源。来自于馈电焊盘 110 的供电电压送入每一个象素 128 中，来自接地焊盘 112 的接地电压也送入每一个象素 128 中。

还如图 4 所示，电致发光(EL)显示装置包括 EL 板 120 的外围装置。扫描  
25 驱动器 122 将一扫描脉冲施加到扫描线 SL 上，依次驱动扫描线 SL。伽马电压发生器 126 将具有不同电压值的伽马电压施加到数据驱动器 124 上。数据驱动器 124 利用来自伽马电压发生器 126 的伽马电压，将来自时序控制器 127 的数字数据信号转换成模拟数据信号。只要供有扫描脉冲，数据驱动器 124 就将该模拟数据信号施加到数据线 DL 上。时序控制器 127 利用来自外部系统（例如  
30 图形卡）的同步信号，产生一数据控制信号和一扫描控制信号，该数据控制信

号用来控制数据驱动器 124，该扫描控制信号用来控制扫描驱动器 122。将从时序控制器 127 中产生的数据控制信号施加到数据驱动器 124 上，由此控制数据驱动器 124。将从时序控制器 127 中产生的扫描控制信号施加到扫描驱动器 122 上，由此控制扫描驱动器 122。此外，时序控制器 127 将来自外部系统的数字数据信号施加到数据驱动器 124 上。另外，时序控制器 127 产生一预充电使能信号 EN、第一至第六选择信号 S1 至 S6 和一预充电选择信号 PS，如图 5 所示，用以控制对电流采样保持部分 140 和预充电电流提供装置 150 的驱动。

图 5 是从图 4 中所示时序控制器中产生的各种驱动信号的波形图。在扫描脉冲 SP 施加到第 N 条扫描线 SL<sub>N</sub> 的 ON（接通）周期内，第一至第六选择信号 S1 至 S6 中的第一至第三选择信号 S1、S2 和 S3 被依次接通。这样，在扫描脉冲 SP 施加到第 N 条扫描线 SL<sub>N</sub> 的 ON 周期的 1/3 时间段内，第一至第三选择信号 S1、S2 和 S3 中的每一个处于 ON（接通）状态，而在剩下的时间段内处于 OFF（断开）状态。另外，在扫描脉冲 SP 施加到第(N+1)条扫描线 SL<sub>N+1</sub> 的 ON 周期内，第一至第三选择信号 S1、S2 和 S3 被断开。

另一方面，在扫描脉冲 SP 施加到第(N+1)条扫描线 SL<sub>N+1</sub> 的 ON 周期内，第一至第六选择信号 S1 至 S6 中的第四至第六选择信号 S4、S5 和 S6 被依次接通。这样，在扫描脉冲 SP 施加到第(N+1)条扫描线 SL<sub>N+1</sub> 的 ON 周期的 1/3 时间段内，第四至第六选择信号 S4、S5 和 S6 中的每一个处于 ON 状态，而在剩下的时间段内处于 OFF 状态。另外，在扫描脉冲 SP 施加到第 N 条扫描线 SL<sub>N</sub> 的 ON 周期内，第四至第六选择信号 S4、S5 和 S6 被断开。

从扫描脉冲 SP 的下降沿开始，在一预定时间内，预充电使能信号 EN 具有 ON 状态下的电压电平。换句话说，预充电使能信号 EN 的 ON 周期内的宽度小于第一至第六选择信号 S1 至 S6 中每一个的 ON 状态下的宽度。预充电选择信号 PS 在扫描脉冲 SP 施加到第(N+1)条扫描线 SL<sub>N+1</sub> 上的 ON 周期内被断开，而在扫描脉冲 SP 施加到第 N 条扫描线 SL<sub>N</sub> 上的 ON 周期内被接通。为了进行说明，可以将像素 128 等效表达为一个与数据线 DL 和扫描线 SL 交叉部分相邻的二极管。当将扫描脉冲施加到与像素 128 对应的扫描线 SL 上时，每一个像素 128 接收来自数据线 DL 的数据信号，由此产生与该数据信号对应的光。

图 6 时图 4 中所示像素的等效电路图。如图 6 所示，每一个像素 128 包括一供电电压源 VDD、一连接在供电电压源 VDD 与接地电压 GND 之间的发光元件 OEL 以及一发光元件驱动电路 130，该发光元件驱动电路 130 用来响应于来自数据线 DL 的驱动信号和来自扫描线 SL 的扫描脉冲而驱动发光元件 OEL。发光驱动电路 130 包括连接在供电电压源 VDD 与发光元件 OEL 之间的驱动薄膜晶体管(TFT) DT、连接到扫描线 SL 和数据线 DL 上的第一开关 TFT SW1、连接到第一开关 TFT SW1 和扫描线 SL 上的第二开关 TFT SW2、连接到位于第一开关 TFT SW1 与第二开关 TFT SW2 之间的节点上的转换 TFT MT 以及与驱动 TFT DT 一起形成一镜像电流电路的供电电压源 VDD，由此将一电流转换为电压。存储电容 Cst 连接到驱动 TFT DT 的栅极端和转换 TFT MT 上。这些 TFT 可以是 P 型电子金属氧化物半导体场效应晶体管。

还如图 6 中所示，驱动 TFT DT 的栅极端连接到转换 TFT MT 的栅极端，而驱动 TFT DT 的源极端连接到供电电压源 VDD。驱动 TFT DT 其漏极端连接到发光元件 OEL。转换 TFT MT 的源极端连接到供电电压源 VDD。转换 TFT MT 的漏极端连接到第一开关 TFT SW1 的漏极端和第二开关 TFT SW2 的源极端。第一开关 TFT SW1 的源极端连接到数据线 DL，第一开关 TFT SW1 的漏极端连接到第二开关 TFT SW2 的源极端。第二开关 TFT SW2 的漏极端连接到驱动 TFT DT 和转换 TFT MT 中每一个的栅极端以及连接到存储电容 Cst。第一开关 TFT SW1 和第二开关 TFT SW2 的栅极端连接到扫描线 SL。假定转换 TFT MT 和驱动 TFT DT 具有相同的特性，因为它们彼此相邻设置而形成一镜像电流电路，那么在转换 TFT MT 中流动的电流就等于在驱动 TFT DT 中流动的电流。

图 7 是图 4 中预充电电流提供装置的电路图。如图 7 所示，该预充电电流提供装置 150 包括串联连接到供电电压源 VDD 和数据线 DL 另一端上的电流源 TFT Q1 和电流开关器件 Q2。电流源 TFT Q1 的源极端连接到供电电压源 VDD，其栅极端和漏极端都连接到电流开关器件 Q2 的输入端。电流源 TFT Q1 连接在一个位于供电电压源 VDD 与电流开关器件 Q2 之间的二极管结构中，用以响应于电流开关器件 Q2 的开关操作而导通，由此将来自供电电压源 VDD 的预充电电流  $I_{pre}$  施加到电流开关器件 Q2 上。这样一个电流源 TFT Q1 具有比像素 128 的转换 TFT MT 相对更高的 W/L 尺寸比。这种情况下，假设电流

源 TFT Q1 应当具有比转换 TFT MT 的 W/L 尺寸比大 20 倍的 W/L 尺寸比。电流开关器件 Q2 的第二输入端连接到数据线 DL 的一端。响应于来自时序控制器 127 的预充电使能信号 EN，这样一个开关器件 Q2 通过第一电流源 TFT Q1 将预充电电流  $I_{pre}$  施加到数据线 DL 上。

5 图 8 是连接到图 4 所示数据驱动器上的电流采样保持部分的方框图。如图 8 所示，电流采样保持部分 140 连接在数据驱动器 124 的输出线 OUT1 至 OUTn/3 中一条输出线 OUT 与三条数据线 DL3n, DL3n+1 和 DL3n+2 之间。这样一个电流采样保持部分 140 连接到数据驱动器 124 的每一条输出线 OUT1 至 OUTn/3 和数据线 DL 的一侧，由此对每一帧施加到像素 128 上的模拟数据  
10 信号进行采样，并且当一模拟数据信号在 N 帧时间段施加到像素 128 上时，对 (N+1) 帧处的模拟数据信号进行采样。

图 9 是图 8 所示电流采样保持部分的方框图。如图 9 所示，电流采样保持部分 140 包括第一采样保持部分 142 和第二采样保持部分 144，它们位于数据驱动器 124 的输出线 OUT1 至 OUTn/3a 中的一条输出线 OUT 与多路复用器  
15 (MUX)阵列 147 之间，多路复用器阵列 147 连接到第一采样保持部分 142 和第二采样保持部分 144 的每一条输出线 OL1 和 OL2 以及三条数据线 DL3n、DL3n+1 和 DL3n+2。第一采样保持部分 142 包括第一采样保持器 146a、第二采样保持器 146b 和第三采样保持器 146c。第一至第三采样保持器 146a、146b 和 146c 都提供有来自数据驱动器 124 的模拟数据信号和来自时序控制器 127  
20 的预充电使能信号 EN。此外，第一采样保持器 146a 供有第一选择信号 S1；第二采样保持器 146b 供有第二选择信号 S2；第三采样保持器 146c 供有第三选择信号 S3。这样的第一采样保持部分 142 响应于预充电使能信号 EN，分别对应于第一选择信号 S1、第二选择信号 S2 和第三选择信号依次对来自数据驱动器 124 的模拟数据信号采样到第一采样保持器 146a、第二采样保持器 146b  
25 和第三采样保持器 146c 中。

第二采样保持部分 144 包括第四采样保持器 146d、第五采样保持器 146e 和第六采样保持器 146f。第四至第六采样保持器 146d、146e 和 146f 都提供有来自数据驱动器 124 的模拟数据信号和来自时序控制器 127 的预充电使能信号 EN。此外，第四采样保持器 146d 供有第四选择信号 S4；第五采样保持器 146e  
30 供有第五选择信号 S5；第六采样保持器 146f 供有第六选择信号 S6。这样的第

二采样保持部分 144 响应于预充电使能信号 EN, 分别对应于第四选择信号 S4、第五选择信号 S5 和第六选择信号 S6 依次对来自数据驱动器 124 的模拟数据信号采样到第四采样保持器 146d、第五采样保持器 146e 和第六采样保持器 146f 中。第一采样保持器 146a 和第四采样保持器 146d 通过 MUX 阵列 147 连接到同一条数据线 DL 上。第二采样保持器 146b 和第五采样保持器 146e 通过 MUX 阵列 147 连接到同一条数据线上; 第三和第六采样保持器 146c 和 146f 通过 MUX 阵列 147 连接到同一条数据线 DL 上。

第一至第六采样保持器 146a 至 146f 具有相同的结构。因此, 以下参照作为例子的第一采样保持器 146a 描述第一至第六采样保持器 146a 至 146f。

图 10 是图 9 所示采样保持器的电路图。如图 10 所示, 第一采样保持器 146a 包括: 采样器 149, 它连接到数据驱动器 124 的第一输出端 OUT1、接地电压源 GND 和输出线 OL1; 第一选择开关 S1, 它连接在数据驱动器 124 的第一输出端 OUT1 与采样器 149 之间; 第二选择开关 S2, 它连接在第一选择开关 S1 与采样器 149 之间; 和第三选择开关 S3, 它连接在输出线 OL1 与采样器 149 之间。采样器 149 包括: 第一采样 TFT M1, 它连接在第一选择开关 S1 与接地电压源 GND 之间; 第二采样 TFT M2, 它连接在第一采样 TFT M1 与第三选择开关 S3 之间; 第三采样 TFT M3, 它连接在第一节点 N1 与输出线 OL1 以及接地电压源 GND 之间, 其中第一采样 TFT M1 和第二采样 TFT M2 的栅极端连接到节点 N1 上; 以及采样电容 C<sub>sam</sub>, 它连接在第一节点 N1 与第一采样 TFT M1 之间。

第一采样 TFT M1 的源极端连接到第二节点 N2, 第一选择开关 S1 和第二选择开关 S2 连接到第二节点 N2。第二采样 TFT M2 的漏极端连接到接地电压源 GND, 而其源极端连接到第三选择开关 S3 的漏极端。第三采样 TFT M3 的栅极端连接到第一节点 N1。第三采样 TFT M3 的源极端连接到输出线 OL1, 而第三采样 TFT M3 的漏极端连接到接地电压源 GND。这种情况下, 第一采样 TFT M1、第二采样 TFT M2 和第三采样 TFT M3 以类似一个镜像电流电路的方式彼此相邻设置。第一采样 TFT M1 和第三采样 TFT M3 形成一镜像电流电路, 并且具有相同的 W/L 尺寸比, 而第二采样 TFT M2 具有比第一采样 TFT M1 和第三采样 TFT M3 相对更大的 W/L 尺寸比。第二采样 TFT M2 应当具有比第一采样 TFT M1 或第三采样 TFT M3 的 W/L 尺寸比大 20 倍的 W/L 尺寸比。

这样，第二采样 TFT M2 形成第一电流通路，通过该第一电流通路，一较大的电流响应于预充电使能信号 EN 流经数据线 DL 与接地电压源 GND 之间的 MUX 阵列 147，而第三采样 TFT M3 形成第二电流通路，通过该第二电流通路，一较小的电流响应于预充电使能信号 EN 流经数据线 DL 与接地电压源 GND 之间的 MUX 阵列 147。此时，第一电流通路中流动的电流比第二电流通路中流动的电流大 20 倍。

采样电容  $C_{sam}$  连接在第一采样 TFT M1 的漏极端与栅极端之间，用以存储第一节点 N1 处的电压，而且即使第一选择开关 S1 和第二选择开关 S2 借助于所存储的电压而关断，也能保持第一至第三采样 TFTs M1、M2 和 M3 的 ON 状态。第一选择开关 S1 的第一输入端连接到数据驱动器 124 的第一输出端 OUT1，而其第二输入端连接到第二节点 N2。这样一个第一选择开关 S1 响应于来自时序控制器 127 的第一选择信号 S1，将来自数据驱动器 124 的第一输出端 OUT1 的模拟数据信号施加到第二节点 N2 上。第二选择开关 S2 的第一输入端连接到第二节点 N2，而其第二输入端连接到第一节点 N1。这样一个第二选择开关 S2 响应于来自时序控制器 127 的第一选择信号 S1，将通过第一选择开关 S1 提供的电压施加到第二节点 N2 上。换句话说，第二选择开关 S2 将第二节点 N2 处的电压施加到连接到第一节点 N1 的第一采样 TFT M1 和第二采样 TFT M2 中每一个的栅极端。第三选择开关 S3 的第一输入端连接到输出线 OL1，而其第二输入端连接到第二采样 TFT M2 的源极端。这样一个第三选择开关 S3 响应于来自时序控制器 127 的预充电使能信号 EN，将送至输出线 OL1 的预充电电流施加到第二采样开关 TFT M2 的源极端。

MUX 阵列 147 包括：第一 MUX 148a，它连接到第一采样保持器 146a 和第四采样保持器 146d 的每一条输出线 OL1 和 OL2 以及第(3n)条数据线 DL3n。第二 MUX 148b，它连接到第二和第五采样保持器 146b 和 146e 的每一条输出线 OL1 和 OL2 以及第(3n+1)条数据线 DL3n+1；第三 MUX 148c，它连接到第三和第六采样保持器 146c 和 146f 的每一条输出线 OL1 和 OL2 以及第(3n+2)条数据线 DL3n+2。第一 MUX 148a 响应于来自时序控制器 127 的预充电选择信号 PS，有选择地将第一采样保持器 146a 和第四采样保持器 146d 的每一条输出线 OL1 和 OL2 连接到第(3n)条数据线 DL3n。第二 MUX 148b 响应于来自时序控制器 127 的预充电选择信号 PS，有选择地将第二和第五采样保持器

146b 和 146e 的每一条输出线 OL1 和 OL2 连接到第 $(3n+1)$ 条数据线 DL $_{3n+1}$ 。第三 MUX 148c 响应于来自时序控制器 127 的预充电选择信号 PS，有选择地将第三和第六采样保持器 146c 和 146f 的每一条输出线 OL1 和 OL2 连接到第 $(3n+2)$ 条数据线 DL $_{3n+2}$ 。

5 图 11 示出了根据在图 5 所示 T1 时间段内施加的驱动信号，开关器件的驱动状态。以下结合图 5 和 11 描述根据本发明的 EL 显示装置及其驱动方法。为方便起见，仅仅将对多个像素 128 中一个像素的驱动作为例子进行描述。

在如图 5 所示的 T1 时间段之前的时间段内，已经将来自数据驱动器 124 的数据信号存入第四采样保持器 146d 的采样电容内。在将 ON 状态下的扫描脉冲 SP 施加到第 N 条扫描线 SL $_n$  的 T1 时间段内，提供宽度等于扫描脉冲 SP 宽度的四分之一(1/4)的预充电使能信号 EN 和在低状态下的预充电选择信号 PS，并且依次提供在 ON 状态下的第一至第三选择信号 S1、S2 和 S3 以及在 OFF 状态下的第四至第六选择信号 S4、S5 和 S6。因此，第一 MUX 148a 响应于如图 11 所示的预充电选择信号 PS，将第一数据线 DL1 连接到第四采样保持器 146d 的输出线 OL2。借助 OFF 状态下的第四选择开关 S4，使通过第一 MUX 148a 连接到第一数据线 DL1 的第四采样保持器 146d 的第一选择开关 S1 10 和第二选择开关 S2 关断。同时，借助 ON 状态下的预充电使能信号 EN，使第四采样保持器 146d 的第三选择开关 S3 和预充电电流提供装置 150 的电流开关器件 Q2 导通。这样，在这样一种状态下通过第一 MUX 148a 将第四采样保持器 146d 的输出线 OL2 连接到第一数据线 DL1 上，即，第一至第三采样 TFT M1、M2 和 M3 借助于第四采样保持器 146d 的采样电容 C $_{sam}$  中存储的数据信号保持在 ON 状态，由此使第一数据线 DL1 上的电位与接地电压源 GND 耦合。此时，如果将 ON 状态下的扫描脉冲施加到第 N 条扫描线 SL $_n$  上，那么发光元件驱动电路 128 的第一开关 TFT SW1 和第二开关 TFT SW2 就导通。

25 随着第一开关 TFT SW1 和第二开关 TFT SW2 导通，驱动 TFT DT 和转换 TFT MT 也导通。因此，驱动 TFT DT 将来自供电电压源 VDD 的电流施加到发光元件 OEL 上，由此使发光元件 OEL 发光。同时，通过电流源 TFT Q1 和电流开关器件 Q2，将一大电流从预充电电流源 150 施加到第一数据线 DL1 上。此时，一电流流过驱动 TFT DT，而从预充电电流提供装置 150 流入第一数据线 DL1 的电流 I $_{pre}$  比流过驱动 TFT DT 的电流大二十倍。换句话说，第四采  
30

样保持器 146d 的第二采样 TFT M2 和第三采样 TFT M3 借助存储在采样电容 Csam 中的数据电压而导通,用以通过第一 MUX 148a 将第一数据线 DL1 上的电流 Ipre 导入接地电压源 GND,由此,根据第二采样 TFT M2 与第三采样 TFT M3 相比具有的更大 W/L 尺寸比,使得第一数据线 DL1 上的电流比流过驱动  
5 TFT DT 的电流大二十倍。

如上所述,在将 ON 状态下的扫描脉冲 SP 施加到第 N 条扫描线 SLn 上的 T1 时间段内,借助于预充电电流提供装置 150 和第四采样保持器 146d,在施加预充电使能信号 EN 的一个时间段内暂时大大增大供给像素 128 的第一数据  
10 线 DL1 和发光元件 OEL 的驱动电流幅值。因此,根据本发明该实施例的 EL 显示装置及其驱动方法暂时增大了像素 128 的驱动电流,使得它能够解决小驱动电流在存储电容 Cst 和像素 128 的数据线 DL 中引起的充放电问题。其间,如上所述,在将 ON 状态下的扫描脉冲 SP 施加到第 N 条扫描线 SLn 上的 T1 时间段内,在施加预充电使能信号 EN 的一个时间段之后,由于预充电使能信号 EN 在 OFF 状态的缘故,所以将与存储在存储电容 Cst 内的数据信号对应的  
15 电流从供电电压源 VDD 施加到发光元件 OEL 上。

当一驱动电流借助第四采样保持器 146d 施加到像素 128 上时,第一采样保持器 146a 对来自数据驱动器 124 的数据信号进行采样,并且存储它。更具体地说,第一采样保持器 146a 的第一选择开关 S1 和第二选择开关 S2 借助第一选择信号 S1 导通,而第三选择开关 S3 借助预充电使能信号 EN 导通。这样,  
20 第一采样保持器 146a 通过使第一开关 S1、第二开关 S2 和第三开关 S3 导通,将来自数据驱动器 124 的模拟数据信号存入采样电容 Csam 中。此时,第一采样保持器 146a 的输出线 OL1 借助第一 MUX 148a 而处于不连接到第一数据线 DL1 的状态。

在 T2 时间段内,当将 ON 状态下的扫描脉冲 SP 施加到第(N+1)条扫描线  
25 SLn+1 上时,提供一宽度等于扫描脉冲 SP 宽度的四分之一(1/4)的预充电使能信号 EN 和高状态下的预充电选择信号,并且依次提供 ON 状态下的第四至第六选择信号 S4、S5 和 S6。因此,如图 12 所示,第一 MUX 148a 响应于预充电选择信号 PS,将第一数据线 DL1 连接到第一采样保持器 146a 的输出线 OL1。通过第一 MUX 148a 连接到第一数据线 DL1 上的第一采样保持器 146a  
30 的第一选择开关 S1 和第二选择开关 S2,借助 OFF 状态下的第四选择信号 S4

关断。同时，第一采样保持器 146a 的第一选择开关 S1 和预充电电流提供装置 150 的电流开关器件 Q2 借助 ON 状态下的预充电使能信号 EN 导通。这样，在这样一种状态下通过第一 MUX 148a 将第一采样保持器 146a 的输出线 OL1 5 连接到第一数据线 DL1，即，第一采样 TFT M1、第二采样 TFT M2 和第三采样 TFT M3 借助于第一采样保持器 146a 的采样电容 C<sub>sam</sub> 中存储的数据信号保持在 ON 状态，由此使第一数据线 DL1 上的电位与接地电压源 GND 耦合。此时，如果将 ON 状态下的扫描脉冲施加到第(N+1)条扫描线 S<sub>N+1</sub> 上，那么发光元件驱动电路 130 的第一开关 TFT SW1 和第二开关 TFT SW2 就导通。

随着第一开关 TFT SW1 和第二开关 TFT SW2 导通，驱动 TFT DT 和转换 10 TFT MT 也导通。因此，驱动 TFT DT 将来自供电电压源 VDD 的电流施加到发光元件 OEL 上，由此使发光元件 OEL 发光。同时，通过电流源 TFT Q1 和电流开关器件 Q2，将一大电流从预充电电流源 150 施加到第一数据线 DL1 上。此时，一电流流过驱动 TFT DT，而从预充电电流提供装置 150 流入第一数据线 DL1 的电流 I<sub>pre</sub> 比流过驱动 TFT DT 的电流大二十倍。换句话说，第一采 15 样保持器 146a 的第二采样 TFT M2 和第三采样 TFT M3 借助存储在采样电容 C<sub>sam</sub> 中的数据电压而导通，用以通过第一 MUX 148a 将第一数据线 DL1 上的电流 I<sub>pre</sub> 导入接地电压源 GND，由此，根据第二采样 TFT M2 与第三采样 TFT M3 相比具有的更大 W/L 尺寸比，使得第一数据线 DL1 上的电流比流过驱动 TFT DT 的电流大二十倍。

20 如上所述，在将 ON 状态下的扫描脉冲 SP 施加到第(N+1)条扫描线 S<sub>N+1</sub> 上的 T2 时间段内，借助于预充电电流提供装置 150 和第四采样保持器 146d，在施加预充电使能信号 EN 的一个时间段内，会暂时大大增大供给像素 128 的第一数据线 DL1 和发光元件 OEL 的驱动电流幅值。因此，根据本发明该实施例的 EL 显示装置及其驱动方法暂时增大了像素 128 的驱动电流，使得它能够 25 解决小驱动电流在存储电容 C<sub>st</sub> 和像素 128 的数据线 DL 中引起的充放电问题。其间，如上所述，在将 ON 状态下的扫描脉冲 SP 施加到第(N+1)条扫描线 S<sub>N+1</sub> 上的 T2 时间段内，在施加预充电使能信号 EN 的一个时间段之后，由于预充电使能信号 EN 在 OFF 状态的缘故，所以将与存储在存储电容 C<sub>st</sub> 内的数据信号对应的电流从供电电压源 VDD 施加到发光元件 OEL 上。

当一驱动电流借助第一采样保持器 146a 施加到像素 128 上时，第四采样保持器 146d 对来自数据驱动器 124 的数据信号进行采样，并且存储它。更具体地说，第四采样保持器 146d 的第一选择开关 S1 和第二选择开关 S2 借助第四选择信号 S4 导通，而第三选择开关 S3 借助预充电使能信号 EN 导通。这样，  
5 第四采样保持器 146d 通过使第一开关 S1、第二开关 S2 和第三开关 S3 导通，将来自数据驱动器 124 的模拟数据信号存入采样电容 C<sub>sam</sub> 中。此时，第四采样保持器 146d 的输出线 OL2 借助第一 MUX 148a 而处于不连接到第一数据线 DL1 的状态。根据本发明的这种 EL 显示装置及其驱动方法重复上述 T1 时间段和 T2 时间段，由此驱动像素 128。

10 根据本发明该实施例的 EL 显示装置及其驱动方法可以仅仅采用与一电流放大电路一起内置的电流采样保持部分 140 而无需预充电电流提供装置 150，该电流放大电路放大电流。作为替代，根据本发明该实施例的 EL 显示装置及其驱动方法可以改变开关器件的类型（即，N 型或者 P 型），以便它们能够用于电流驱动式 EL 显示装置，即，电流消耗型或者电流源型 EL 显示装置。

15 图 13 是示出根据本发明第二实施例的 EL 显示装置结构的方框图。如图 13 所示，根据本发明第二实施例的 EL 显示装置包括 EL 板 210 和配有预充电器 250、电流放大器 260、数据驱动器 220、扫描驱动器 230 和控制器 240 的驱动电路 280。EL 板 210 具有排布成矩阵的多个像素 P。每一个像素与一条数据线 225 和一条扫描线 235 交叉的地方相邻。另外，每一个像素配有两个开关  
20 薄膜晶体管、两个驱动薄膜晶体管和连接到驱动薄膜晶体管的发光元件（图中未示）。

预充电器 250 和电流放大器 260 分别通过第一连接线 252 和第二连接线 262 连接到 EL 板 210 上。第一连接线 252 和第二连接线 262 分别连接到 EL 板 210 的数据线 225 和扫描线 235。数据驱动器 220 通过第三连接线 222 连接  
25 到预充电器 250。扫描驱动器 230 通过第四连接线 232 连接到 EL 板 210。控制器 240 通过第五连接线 242 连接到数据驱动器 220。预充电器 250 通过第六连接线 224 连接到扫描驱动器 230。

如果从控制器 240 中产生显示所需要的各种信号并且将它们传送到数据驱动器 220 内，那么数据驱动器 220 通过第三连接线 222 将一部分所传送的信号  
30 施加到预充电器 250 上，而通过第六连接线 224 将剩下那部分所传送的信号

施加到扫描驱动器 230 上。扫描驱动器 230 借助所施加的信号将一信号继续施加到爹连接线 232 上。随着每一条第二连接线 232 连接到 EL 板 210 开关薄膜晶体管（图中未示）的栅极上，当有一信号施加到第二连接线 232 上时，该开关薄膜晶体管导通。此时，数据驱动器 220 把要显示的数据信号施加到该开关薄膜晶体管的源极上，由此驱动发光元件（图中未示）。

与已有技术的 EL 显示装置不同，根据本发明第二实施例的 EL 显示装置，在数据信号开始输入给开关薄膜晶体管的时间之前的预充电阶段内，预充电器 250 和电流放大器 260 放大从驱动电路 280 中输出的期望信号电流值，并且将其输入给 EL 板 210 的数据线 225，由此使得数据线 225 具有接近于一期望电压的值。

在数据信号输入给数据线 225 的时间之前，数据线 225 已经到达接近于一期望电压的值，使得能够缩短预充电阶段之后通过数据线 225 将从数据驱动器 220 输出的数据信号传送到驱动薄膜晶体管（图中未示）中的时间。作为替代，即使在仅仅采用电流放大器而没有上述预充电器时，所放大的电流在输入数据信号之前流入数据线，由此使得数据线具有一个接近于期望电压的值，从而能够缩短数据信号传送到驱动薄膜晶体管中的时间。

图 14 是根据本发明第三实施例的 EL 显示装置的驱动信号时序图。如图 14 所示，响应于第 N 个扫描时钟 GCLKN 和第(N+1)个扫描时钟 GCLKN+1，将一栅极信号依次输入 EL 板 210 的第 N 条扫描线和第(N+1)条扫描线。这样，连接到第 N 条扫描线的开关薄膜晶体管和连接到第(N+1)条扫描线的开关薄膜晶体管依次导通。如果选择第 N 条扫描线，那么在第一时间段 t1 内，通过数据线 225 将数据信号 VIDEO 输入给开关薄膜晶体管，以响应于数据时钟 DCLK。

在本发明的第三实施例中，将第一时间段 t1 之前的某一段时间段设定为预充电时间段 t2。响应于预充电信号 ENA\_PRE，使预充电器 250 和电流放大器 260 工作，由此将放大的电流输入给数据线 225。因此，当输入数据信号 VIDEO 时，在第一时间段 t1 之前的预充电时间段 t2 内，数据线 225 借助一大电流已经到达接近于期望的电压值。这样，当输入数据信号 VIDEO 时，可以第一时间段 t1 初始时间的预定时间内，缩短使数据信号 VIDEO 导通/截止驱动薄膜晶体管所需的时间，由此在适当时间显示期望的画面。

图 15、图 16 和图 17 分别是根据本发明第四实施例的 EL 显示装置中连接到一条数据线的像素、预充电器和电流放大器的电路图。图 18 是图 17 所示电流放大器的详细电路图。如图 15 所示，数据线 225 和扫描线 235 限定的每一个像素 P 配有第一开关薄膜晶体管 TS1、第二开关薄膜晶体管 TS2、第一驱动 TFT TD1、第二驱动 TFT TD2、存储电容 Cst 和发光元件 OEL。更具体地说，第一开关 TFT TS1 和第二开关 TFT TS2 串联连接到数据线 225。第一开关 TFT TS1 的栅极和第二开关薄膜 TFT TS2 的栅极连接到扫描线 235。第一驱动 TFT TD1 的栅极和第二驱动 TFT TD2 的栅极连接到存储电容 Cst 的一个电极，而存储电容 Cst 的另一个电极连接到电源线 245。第二驱动 TFT TD2 连接到发光元件 OEL，以控制从电源线 245 施加给发光元件 OEL 的电流，由此显示画面。第一开关 TFT TS1、第二开关 TFT TS2、第一驱动 TFT TD1 和第二驱动 TFT TD2 是 p 型晶体管。

如果选择扫描线 235 使第一开关 TFT TS1 和第二开关 TFT TS2 导通，那么一数据信号输入给数据线 225，并且施加到第一驱动 TFT TD1 的栅极和第二驱动 TFT TD2 的栅极以及存储电容 Cst 的一个电极。第二驱动 TFT TD2 可以控制来自电源线 245 的电流量，因为导通的电流量是根据所加入的数据信号区分的。

数据线 225 的第一端 225a 与图 16 所示的预充电器相连，而其第二端 225b 与图 17 所示的电流放大器相连。图 16 所示的预充电器由串联连接到高电压源 VDD 的第一预充电 P 型晶体管 TP1 和第二预充电 P 型晶体管 TP2 组成。在预充电时间段  $t_2$  内，将预充电信号 ENA\_PRE 输入给第二预充电晶体管 TP2 的栅极，由此将一预充电电流  $I_{pre}$  施加到数据线 225 上。第一预充电晶体管 TP1 和第二预充电晶体管 TP2 可以制造得具有大的 W/L 尺寸比，以使比驱动电路的集成电路中输出的电流大几倍到几十倍的更大电流可以在第一预充电晶体管 TP1 和第二预充电晶体管 TP2 中流动。

图 17 所示的电流放大器由电流放大单元 265、第一开关 S1、第二开关 S2 和电流源 285 组成。第一开关 S1 响应于预充电信号 ENA\_PRE 而进行开关，而第二开关 S2 响应于一与预充电信号 ENA\_PRE 极性相反的翻转预充电信号 ENA\_PRE\_BAR 而进行开关。这样，在第一时间段  $t_1$  内，它不流过电流放大单元 265，而在预充电时间段  $t_2$  内，一放大电流  $I_{ca}$  流过电流放大单元 265。

电流放大单元 265 连接到外部高电压源 VDD，以放大一输入电流  $I_{in}$  并且发  
出一输出电流  $I_{out}$ 。电流源 285 是驱动电路 280 的一个集成电路(IC)，它用来  
将一电流施加到电流放大器上。当预充电信号 ENA\_PRE 变为 ON 信号时，在  
5 电流放大器中流动的放大电流  $I_{ca}$  变成比驱动电路的 IC 中输出的电流大几倍  
到几十倍的更大电流。这种情况下，在象素 P 的第一开关 TFT TS1 中流动的  
象素电流  $I_{pix}$  和在预充电器上的预充电电流  $I_{pre}$  有以下关系： $I_{pre} + I_{pix} = I_{ca}$   
或者  $I_{pre} = I_{ca}$ 。

图 18 是图 17 所示电流放大器一个实例的电路图。如图 18 所示，电流放  
大单元 265 由第一放大晶体管 TCA1、第二放大晶体管 TCA2、第三放大晶体  
10 管 TCA3 和第四放大晶体管 TCA4 组成。第一放大晶体管 TCA1 和第二放大晶  
体管 TCA2 可以是 P 型晶体管，而第三放大晶体管 TCA3 和第四放大晶体  
管 TCA4 是 N 型晶体管。第一放大晶体管 TCA1 和第二放大晶体管 TCA2 具有彼  
此连接的栅极且并联连接到高电压源 VDD。第三放大晶体管 TCA3 串联连接  
15 到第二放大晶体管 TCA2。第三放大晶体管 TCA3 的栅极和第四放大晶体管  
TCA4 的栅极彼此连接。由于电流放大单元 265 放大一输入电流  $I_{in}$  以发送一  
输出电流  $I_{out}$ ，所以将第一至第四放大晶体管 TCA1 至 TCA4 的 W/L 尺寸比  
设定成使得第二放大晶体管 TCA2 中流动的电流  $I_1$  相对于输入电流  $I_{in}$  和输出  
电流  $I_{out}$  具有以下关系： $I_{in} \leq I_1 \leq I_{out}$ 。

如上所述，根据本发明第四实施例的 EL 显示装置借助预充电器和电流放  
20 大器，能够使得在输入数据信号的时间之前的某一时间段（即，预充电时间段  
 $t_2$ ）内，令比从驱动电路 IC 中输出的电流大几倍到几十倍的更大电流流入数  
据线中，由此使数据线上的电位变成接近所期望的电压值。因此，缩短了之后  
加入数据信号的时间。此外，即使采用了电流放大器而没有用上述预充电器，  
所放大的电流也在输入数据信号之前流入数据线，由此使数据线具有接近于所  
25 期望电压值，从而可以缩短将数据信号传送到驱动薄膜晶体管中的时间。

图 19 是根据本发明第五实施例的 EL 显示装置中连接到数据线的电流放  
大器的电路图。图 20 是图 19 所示电流放大器的详细电路图。根据本发明第五  
实施例的 EL 显示装置中连接到数据线的 EL 板的预充电器和象素与根据本发  
明第四实施例的 EL 显示装置中的那些部件相类似。

图 19 所示的电流放大器包括电流放大单元 365 和电流源 385。电流放大单元 365 连接到外部高电压源 VDD，以响应于一预充电电流 ENA\_PRE 放大一输入电流  $I_{in}$  并且发出一输出电流  $I_{out}$ 。电流源 385 是驱动电路 280 的一个集成电路(IC)，它用来将一电流施加到电流放大器上。当预充电信号 ENA\_PRE 变为 ON 信号时，在电流放大器中流动的放大电流  $I_{ca}$  变成比驱动电路的 IC 中输出的电流大几倍到几十倍的更大电流。这种情况下，在像素 P 的第一开关 TFT TS1 中流动的像素电流  $I_{pix}$  和在预充电器上的预充电电流  $I_{pre}$  有以下关系： $I_{pre} + I_{pix} = I_{ca}$  或者  $I_{pre} = I_{ca}$ 。

图 20 是图 19 所示电流放大器一个实例的电路图。如图 20 所示，电流放大单元 365 包括第一放大晶体管 TCA1、第二放大晶体管 TCA2、第三放大晶体管 TCA3、第四放大晶体管 TCA4 和第五放大晶体管 TCA5。第一放大晶体管 TCA1 和第二放大晶体管 TCA2 是 P 型晶体管，而第三放大晶体管 TCA3、第四放大晶体管 TCA4 和第五放大晶体管 TCA5 是 N 型晶体管。第一放大晶体管 TCA1 和第二放大晶体管 TCA2 栅极彼此连接且并联连接到高电压源 VDD。第三放大晶体管 TCA3 串联连接到第二放大晶体管 TCA2。第三放大晶体管 TCA3 的栅极、第四放大晶体管 TCA4 的栅极和第五放大晶体管 TCA5 的栅极彼此连接。第一开关 S1 设置在第四放大晶体管 TCA4 与第五放大晶体管 TCA5 之间，用以响应于预充电信号 ENA\_PRE 而进行开关。

由于电流放大单元放大一输入电流  $I_{in}$  以发出一输出电流  $I_{out}$ ，所以相对于输入电流  $I_{in}$ 、输出电流  $I_{out}$ 、在第一开关 TFT TS1 中流动的像素电流  $I_{pix}$  和在预充电器上的预充电电流  $I_{pre}$ ，将第一至第五放大晶体管 TCA1 至 TCA5 的 W/L 尺寸比设定成使得第二放大晶体管 TCA2 中流动的电流  $I_1$  和在第四放大晶体管 TCA4 中流动的电流  $I_2$  具有以下关系： $I_{in} + I_1 + I_2 = I_{pre}$ ；和  $I_{out} = I_{pix}$ 。

如上所述，根据本发明第五实施例的 EL 显示装置借助预充电器和电流放大器，能够使得在输入数据信号的时间之前的某一段时间（即，预充电时间段  $t_2$ ）内，令比从驱动电路 IC 中输出的电流大几倍到几十倍的更大电流流入数据线中，由此使数据线上的电位变成接近所期望的电压值。因此，缩短了之后加入数据信号的时间。作为替代，即使采用了电流放大器而没有用上述预充电器，所放大的电流也在输入数据信号之前流入数据线，由此使数据线具有接近

于所期望的电压值，从而可以缩短将数据信号传送到驱动薄膜晶体管中的时间。

图 21、图 22 和图 23 分别是根据本发明第六实施例的 EL 显示装置中连接到一条数据线的象素、预充电器和电流放大器的电路图。如图 21 所示，数据线 425 和扫描线 435 限定的每一个象素 P 配有第一开关薄膜晶体管 TS1、第二开关薄膜晶体管 TS2、第一驱动 TFT TD1、第二驱动 TFT TD2、存储电容 Cst 和发光元件 OEL。第一开关薄膜晶体管 TS1 和第二开关 TFT TS2 是 P 型晶体管，而第一驱动 TFT TD1 和第二驱动 TFT TD2 是 N 型晶体管。更具体地说，第一开关 TFT TS1 和第二开关 TFT TS2 串联连接到数据线 425。第一开关 TFT TS1 的栅极和第二开关 TFT TS2 的栅极连接到扫描线 435。第一驱动 TFT TD1 的栅极和第二驱动 TFT TD2 的栅极连接到存储电容 Cst 的一个电极，而存储电容 Cst 的另一个电极连接到电源线 445。第二驱动 TFT TD2 连接到发光元件 OEL，以控制从电源线 245 施加到发光元件 OEL 的电流，由此显示画面。

如果选择扫描线 435 使第一开关 TFT TS1 和第二开关 TFT TS2 导通，那么一数据信号输入给数据线 425，并加到第一驱动 TFT TD1 的栅极和第二驱动 TFT TD2 的栅极以及存储电容 Cst 的一个电极。第二驱动 TFT TD2 可以控制来自电源线 445 的电流，因为导通电流是根据所加入的数据信号区分的。数据线 425 的第一端 425a 与图 22 的预充电器相连，而其第二端 425b 与图 23 的电流放大器相连。

图 22 所示的预充电器包括串联连接到低电压源 VSS2 的第一晶体管 TP1 和第二预充电晶体管 TP2。第一预充电晶体管 TP1 是 N 型晶体管，而第二预充电器 TP2 是 P 型晶体管。在图 14 所示的预充电时间段 t2 内，将预充电信号 ENA\_PRE 输入给第二预充电晶体管 TP2 的栅极，由此将一预充电电流 Ipre 施加到数据线 425 上。第一预充电晶体管 TP1 和第二预充电晶体管 TP2 可以制造成具有大的 W/L 尺寸比，以使它们具有比驱动电路的集成电路中输出的电流大几倍到几十倍的更大电流。

图 23 所示的电流放大器包括电流放大单元 465、第一开关 S1、第二开关 S2 和电流源 485。第一开关 S1 响应于预充电信号 ENA\_PRE 而进行开关，而第二开关 S2 响应于一与预充电信号 ENA\_PRE 极性相反的翻转预充电信号 ENA\_PRE\_BAR 进行开关。这样，放大电流 Ica 在预充电时间段 t2 内流过电

流放大单元 465，而在图 14 所示的第一时间段 t1 内不流过电流放大单元 465。电流放大单元 465 放大输入电流  $I_{in}$  并且发出一个输出电流  $I_{out}$ 。电流源 485 是驱动电路 280 的一个集成电路(IC)，它用来将一电流施加到电流放大器上。当预充电信号 ENA\_PRE 变为 ON 信号时，在这样一个电流放大器中流动的放大电流  $I_{ca}$  具有与第四实施例中方向相反的方向，并且变成比驱动电路的 IC 中输出的电流大几倍到几十倍的更大电流。这种情况下，在像素 P 的第一开关 TFT TS1 中流动的像素电流  $I_{pix}$  和在预充电器上的预充电电流  $I_{pre}$  有以下关系： $I_{pre} + I_{pix} = I_{ca}$  或者  $I_{pre} = I_{ca}$

如上所述，根据本发明第六实施例的 EL 显示装置借助预充电器和电流放大器，能够使得在输入数据信号的时间之前的某一时间段（即，预充电时间段 t2）内，令比从驱动电路 IC 中输出的电流大几倍到几十倍的更大电流流入数据线中，由此使数据线上的电位变成接近所期望的电压值。因此，缩短了之后加入数据信号的时间。作为替代，即使采用了电流放大器而没有用上述预充电器，所放大的电流也在输入数据信号之前流入数据线，由此使数据线具有接近于所期望的电压值，从而可以缩短将数据信号传送到驱动薄膜晶体管中的时间。

图 24 是根据本发明第七实施例的 EL 显示装置中连接到一条数据线的电流放大器的电路图。图 25 是图 24 所示电流放大器的详细电路图。根据本发明第七实施例的 EL 显示装置中连接到一条数据线的 EL 板的预充电器和像素类似于根据图 21 和 22 所示本发明第六实施例的 EL 显示装置中的那些部件。

图 24 所示的电流放大器包括电流放大单元 565 和电流源 585。电流放大单元 565 响应于一预充电电流 ENA\_PRE 放大一输入电流  $I_{in}$  并且发出一输出电流  $I_{out}$ 。电流源 585 是驱动电路 280 的一个集成电路(IC)，它用来将一电流施加到电流放大器上。当预充电信号 ENA\_PRE 变为 ON 信号时，在电流放大器中流动的放大电流  $I_{ca}$  变成比驱动电路的 IC 中输出的电流大几倍到几十倍的更大电流。这种情况下，在像素 P 的第一开关 TFT TS1 中流动的像素电流  $I_{pix}$  和在预充电器上的预充电电流  $I_{pre}$  有以下关系： $I_{pre} + I_{pix} = I_{ca}$  或者  $I_{pre} = I_{ca}$ 。

图 25 是图 24 所示电流放大器一个实例的电路图。如图 25 所示，电流放大单元 565 包括第一放大晶体管 TCA1、第二放大晶体管 TCA2、第三放大晶

晶体管 TCA3、第四放大晶体管 TCA4 和第五放大晶体管 TCA5。第一放大晶体管 TCA1 和第二放大晶体管 TCA2 是 N 型晶体管，而第三放大晶体管 TCA3、第四放大晶体管 TCA4 和第五放大晶体管 TCA5 是 P 型晶体管。第一放大晶体管 TCA1 和第二放大晶体管 TCA2 栅极彼此连接且并联连接到低电压源 VSS2。

5 第三放大晶体管 TCA3 串联连接到第二放大晶体管 TCA2。第三放大晶体管 TCA3 的栅极、第四放大晶体管 TCA4 的栅极和第五放大晶体管 TCA5 的栅极彼此连接。

设置在第四放大晶体管 TCA4 与第五放大晶体管 TCA5 之间的第一开关 S1 响应于预充电信号 ENA\_PRE 而进行开关。由于电流放大器放大一输入电

10 流  $I_{in}$  以发出一输出电流  $I_{out}$ ，所以，相对于输入电流  $I_{in}$ 、输出电流  $I_{out}$ 、在第一开关 TFT TS1 中流动的像素电流  $I_{pix}$  和在预充电器上的预充电电流  $I_{pre}$ ，将第一至第五放大晶体管 TCA1 至 TCA5 的 W/L 尺寸比设定成使得第二放大晶体管 TCA2 中流动的电流  $I_1$  和在第四放大晶体管 TCA4 中流动的电流  $I_2$  具有以下关系： $I_{in} + I_1 + I_2 = I_{pre}$ ；和  $I_{out} = I_{pix}$ 。

15 如上所述，根据本发明第七实施例的 EL 显示装置借助预充电器和电流放大器，能够使得在输入数据信号的时间之前的某一段时间（即，预充电时间段  $t_2$ ）内，令比从驱动电路 IC 中输出的电流大几倍到几十倍的更大电流流入数据线中，由此使数据线上的电位变成接近所期望的电压值。因此，可以缩短此后加入数据信号的时间。作为替代，即使采用了电流放大器而没有用上述预充

20 电器，所放大的电流也在输入数据信号之前流入数据线，由此使数据线具有接近于所期望的电压值，从而可以缩短将数据信号传送到驱动薄膜晶体管中的时间。

在根据本发明第二到第七实施例的 EL 显示装置中，可以用独立于 EL 板的外部电路构造预充电器和电流放大器。作为替代，它们可以象 EL 板的像素

25 上设置的开关薄膜晶体管和驱动薄膜晶体管一样构建到 EL 板内。

如上所述，根据本发明，对施加到像素上的驱动电流进行预充电，以便在将扫描脉冲施加到第 N 条扫描线上时在一个时间段内暂时增大它以对它进行预充电，由此缩短对象素的驱动时间。因此，可以防止小驱动电压在对象素元件的存储电容和数据线进行充放电的时间内引起的延迟。此外，根据本发明，

30 一个像素包括四个薄膜晶体管和预充电器以及用来加大驱动电流源的电流放

大器,以便缩短将一个信号加入各个象素的薄膜晶体管中和从其中释放该信号的时间,从而可以通过使用一个电流驱动系统而防止因薄膜晶体管的阈值电压变化引起的均匀性问题。

5 虽然已经通过上述附图中所示的实施例解释了本发明,不过对于本领域的普通技术人员来说应当理解的是,本发明并不限于这些实施例,而是在不脱离本发明的精神的情况下,可以对其作各种变换或者修改。因此,本发明的范围应当由所附的权利要求书及其等同物来确定。

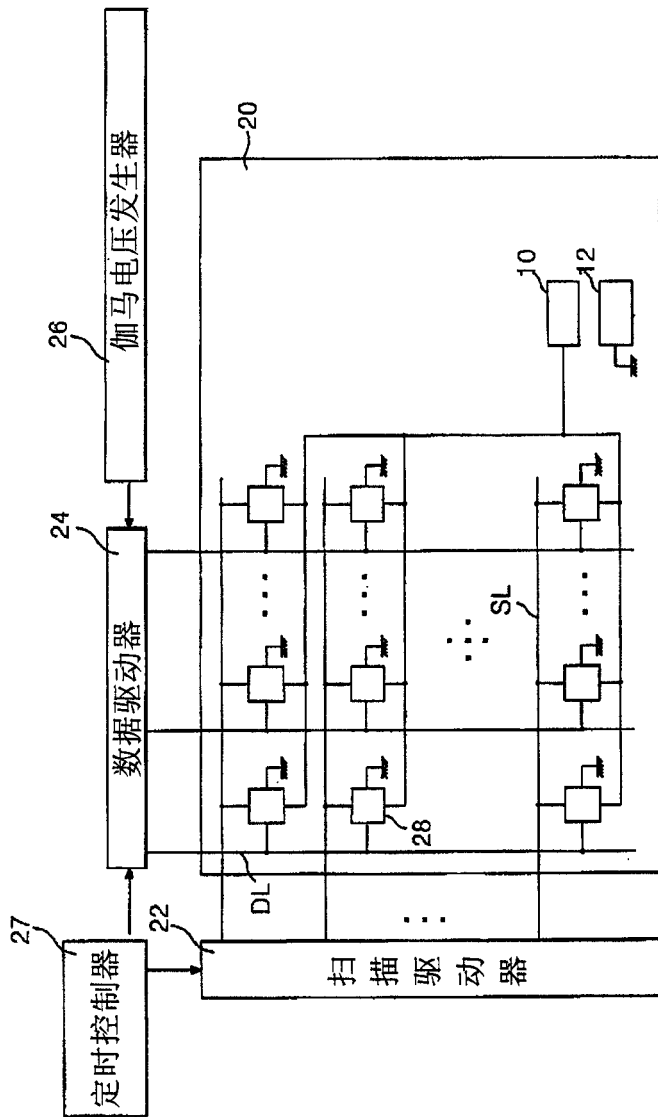


图1

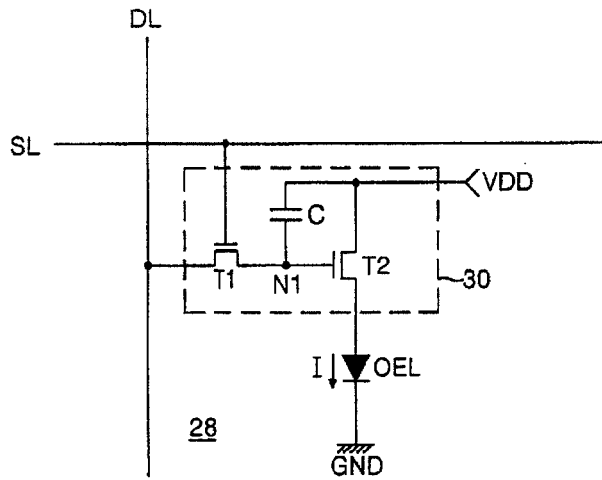


图 2

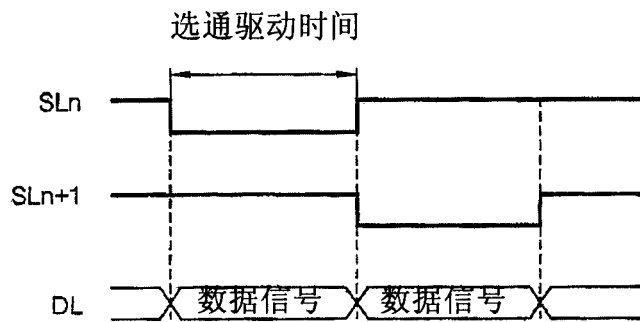


图 3

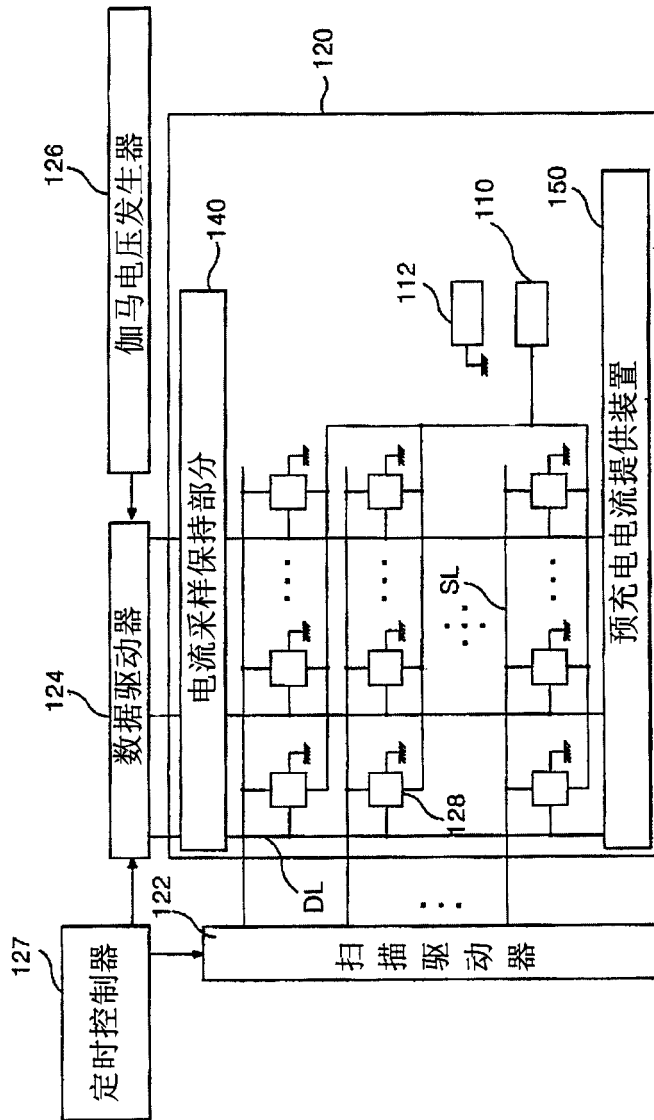


图 4

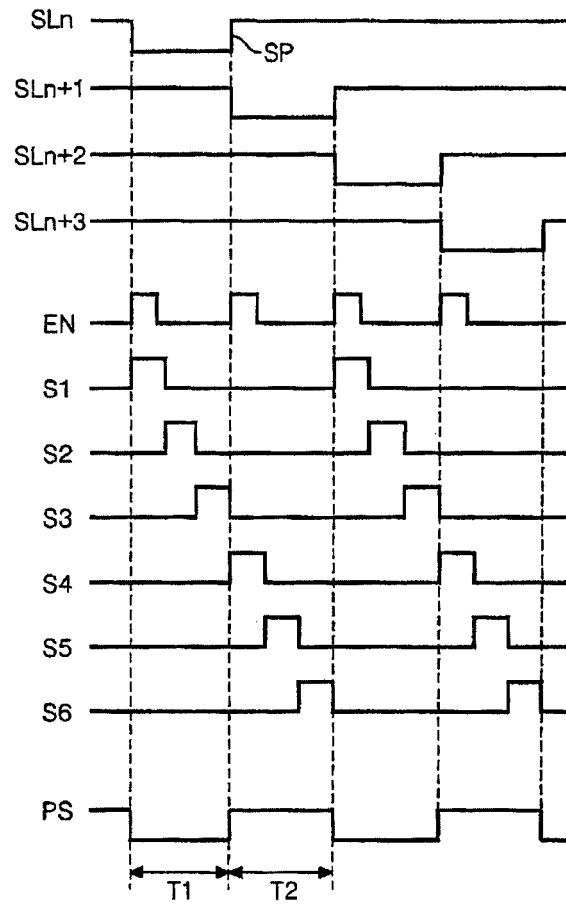


图 5

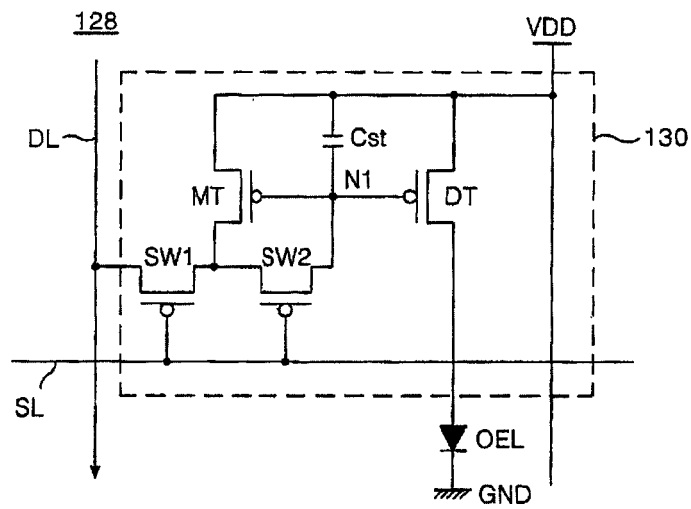


图 6

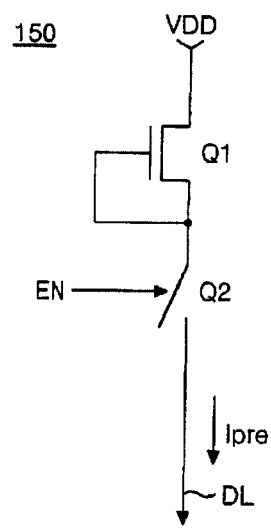


图 7

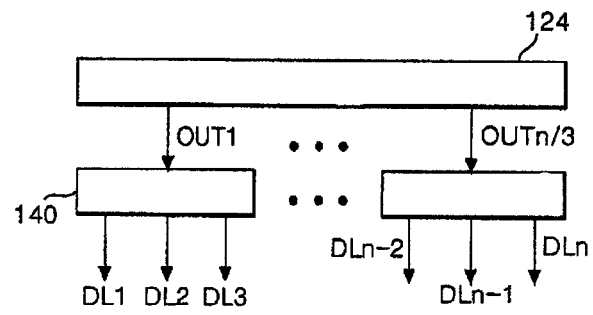


图 8

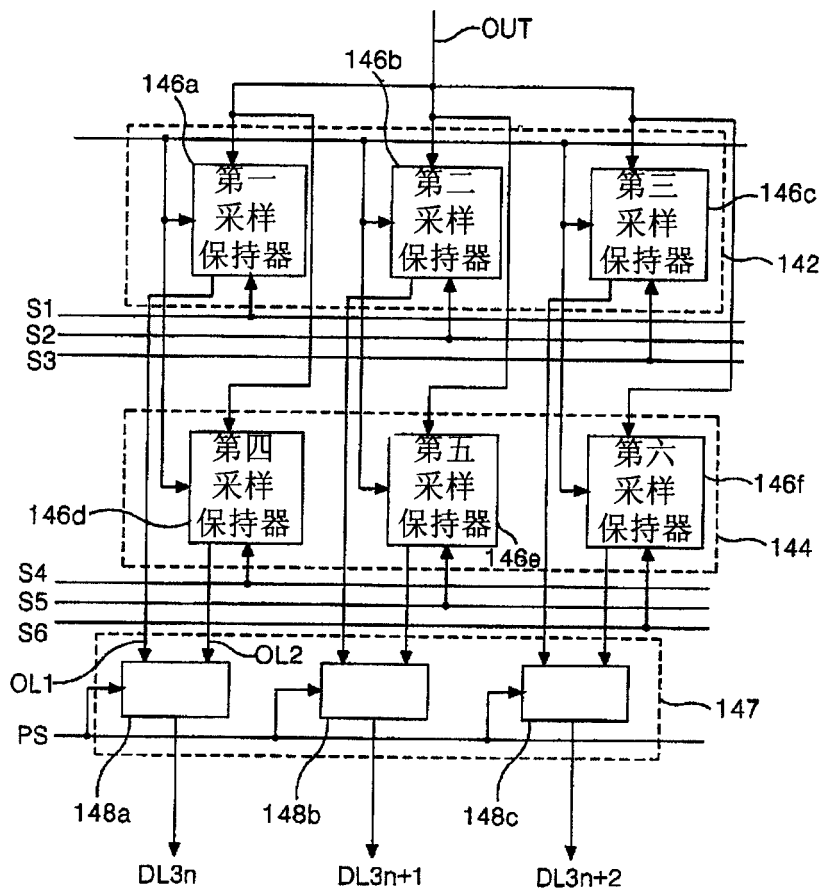


图 9

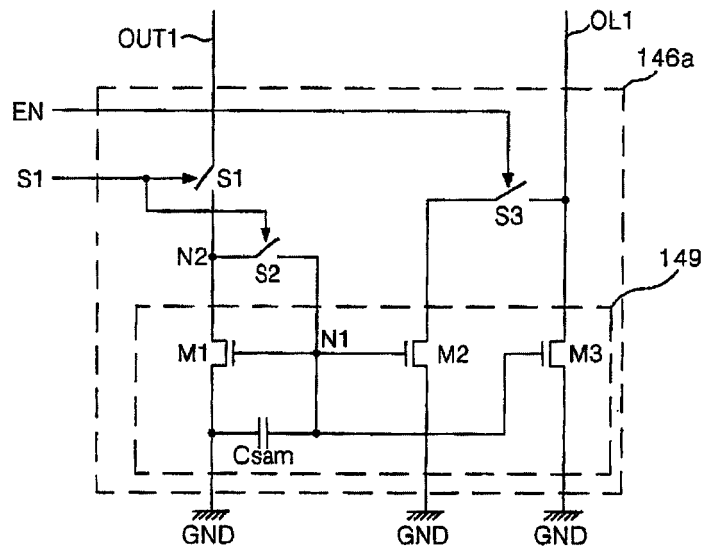


图 10

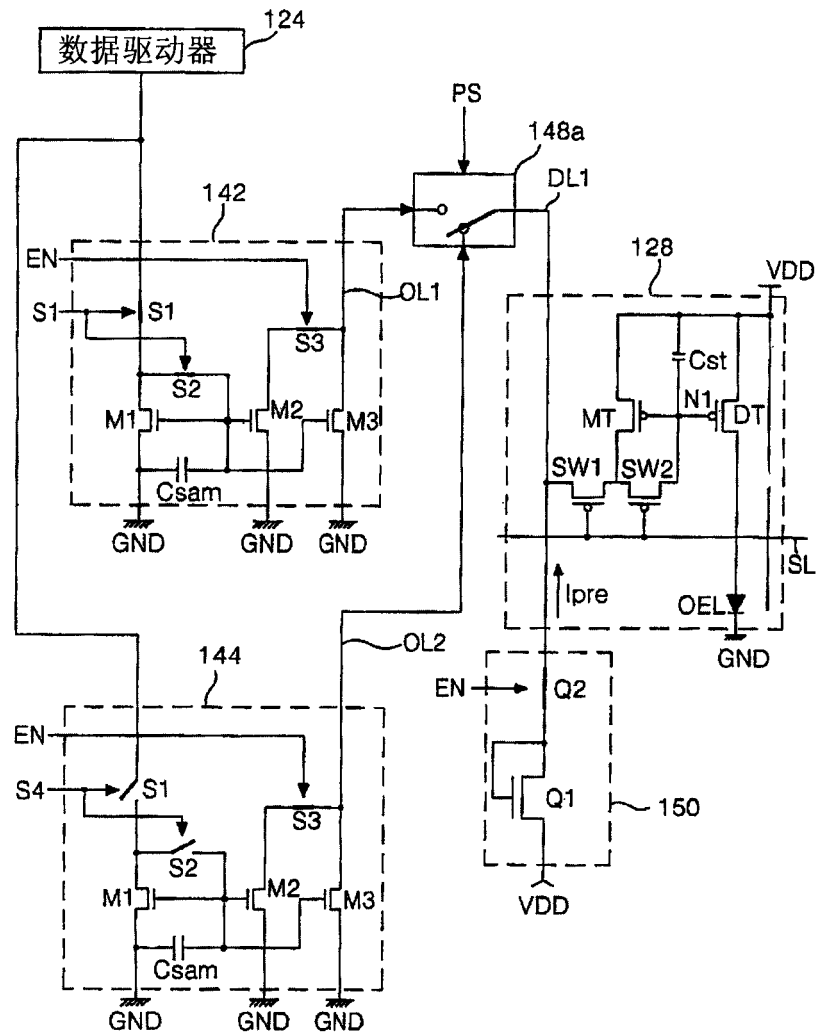


图 11

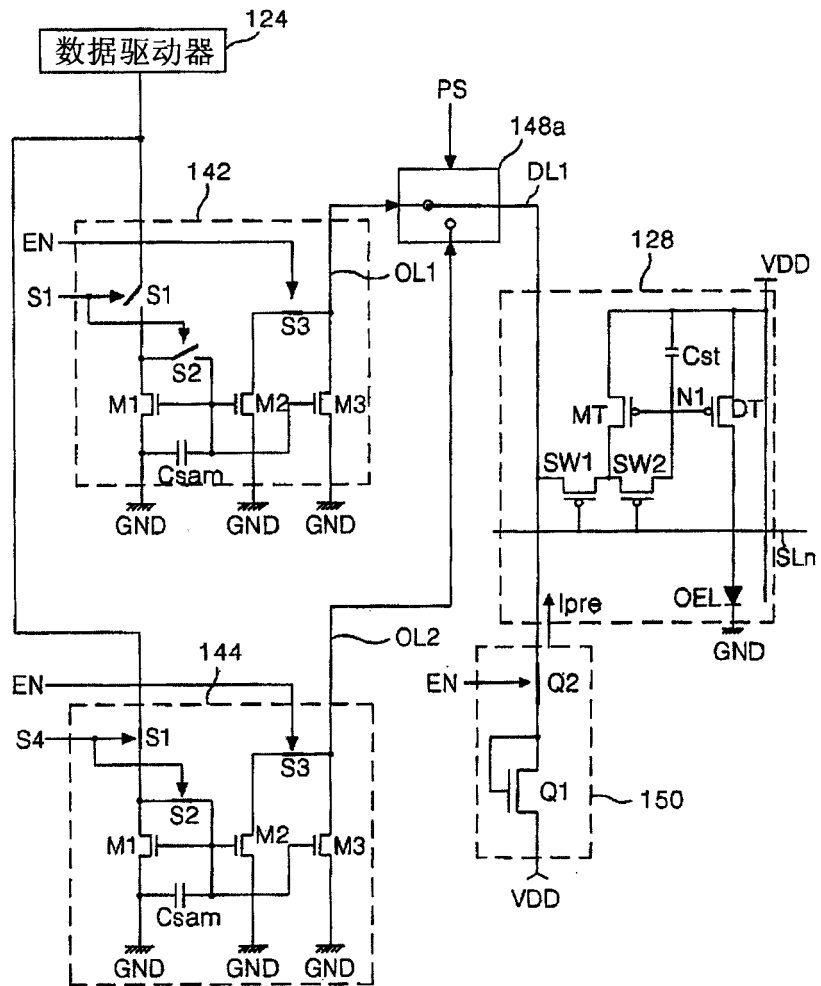


图 12

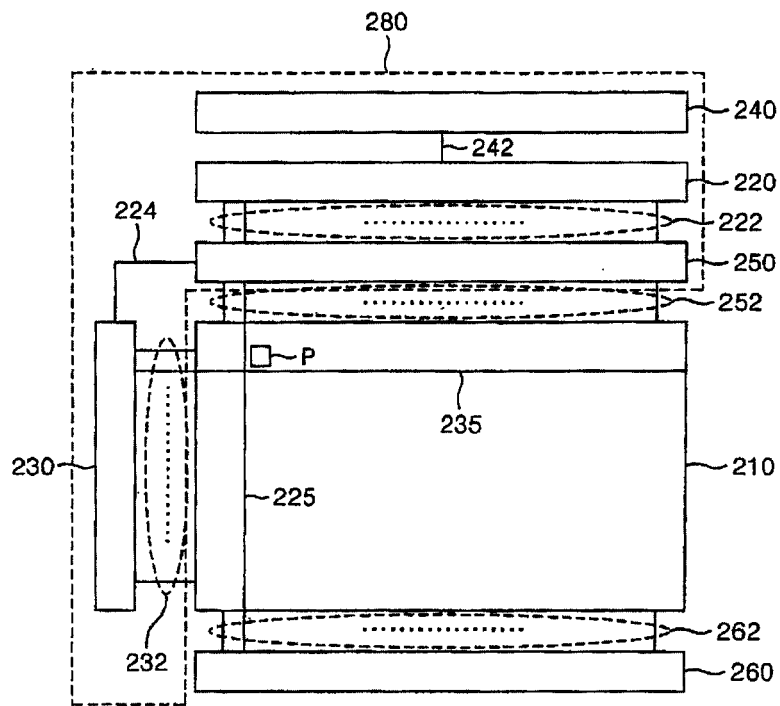


图 13

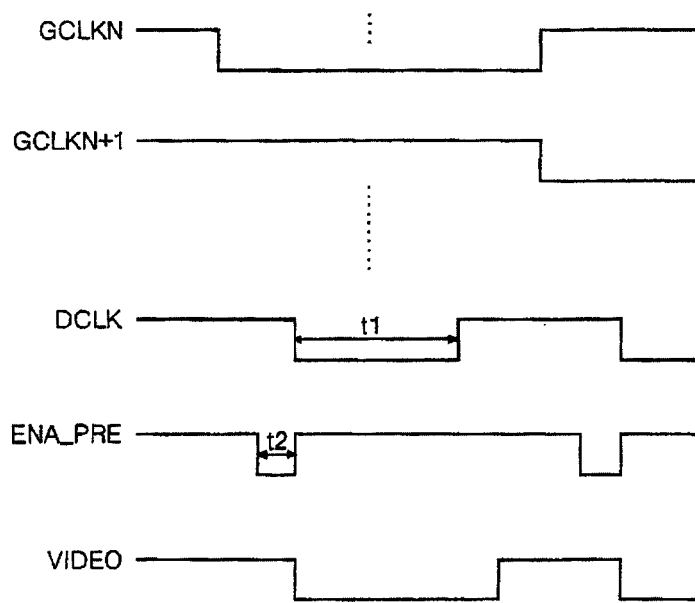


图 14

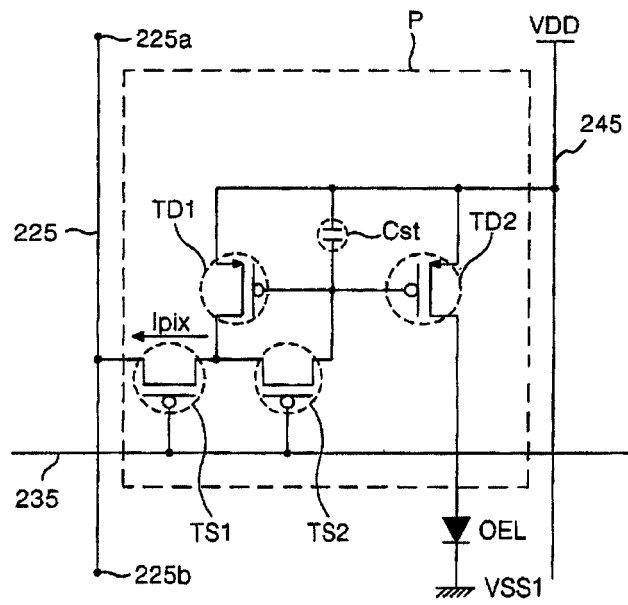


图 15

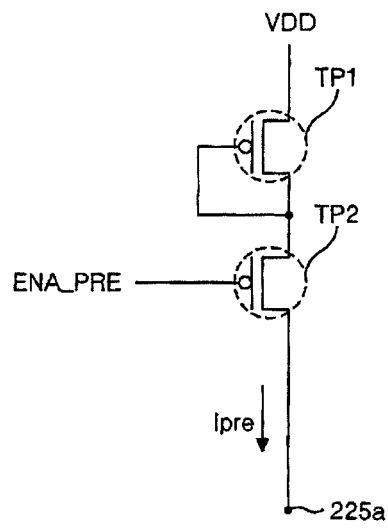


图 16

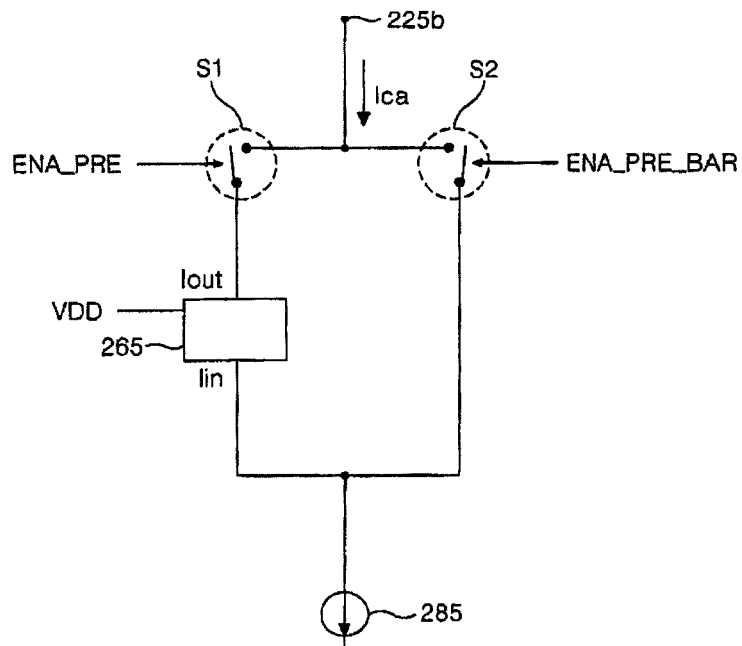


图 17

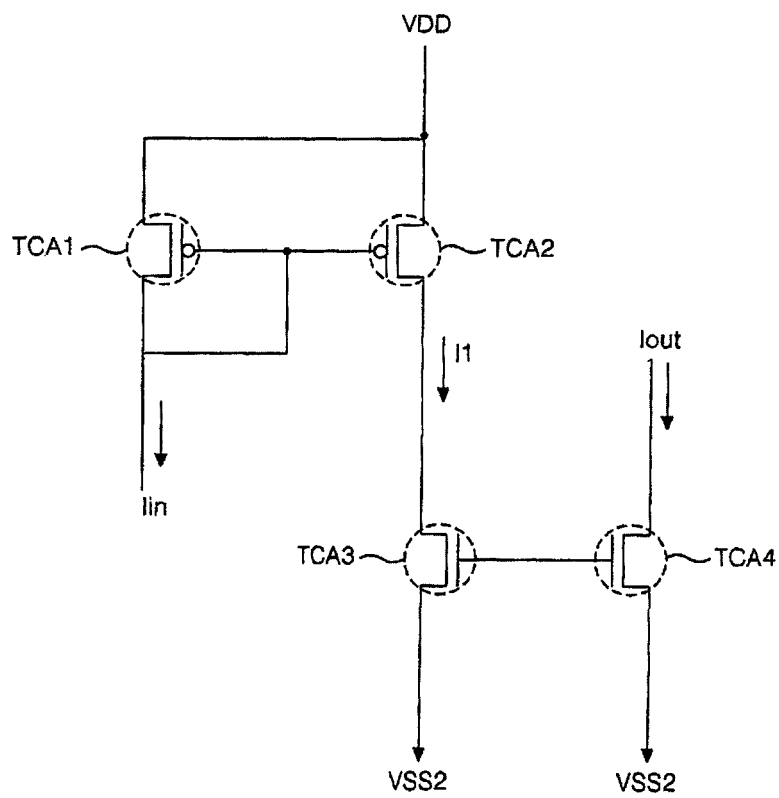


图 18

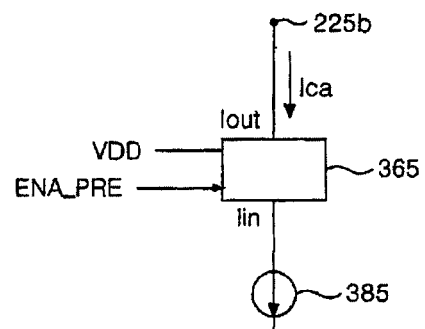


图 19





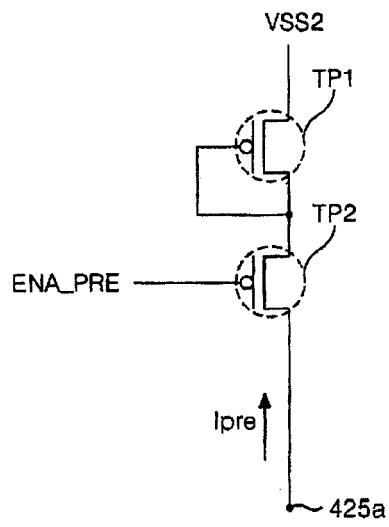


图 22

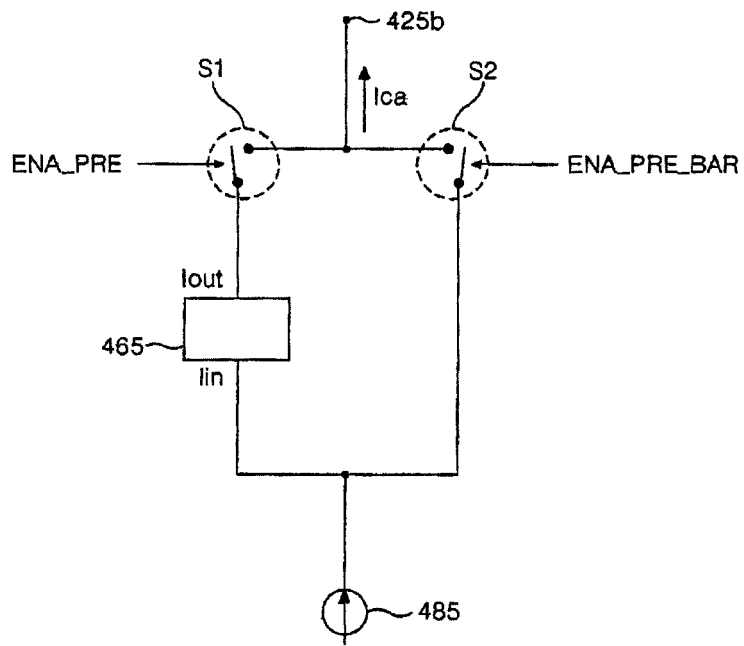


图 23

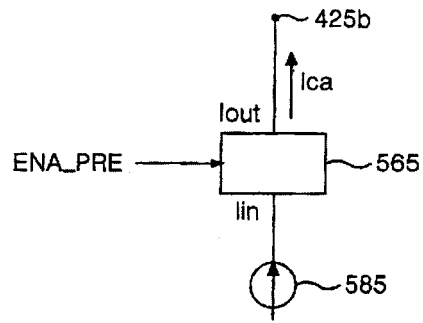


图 24

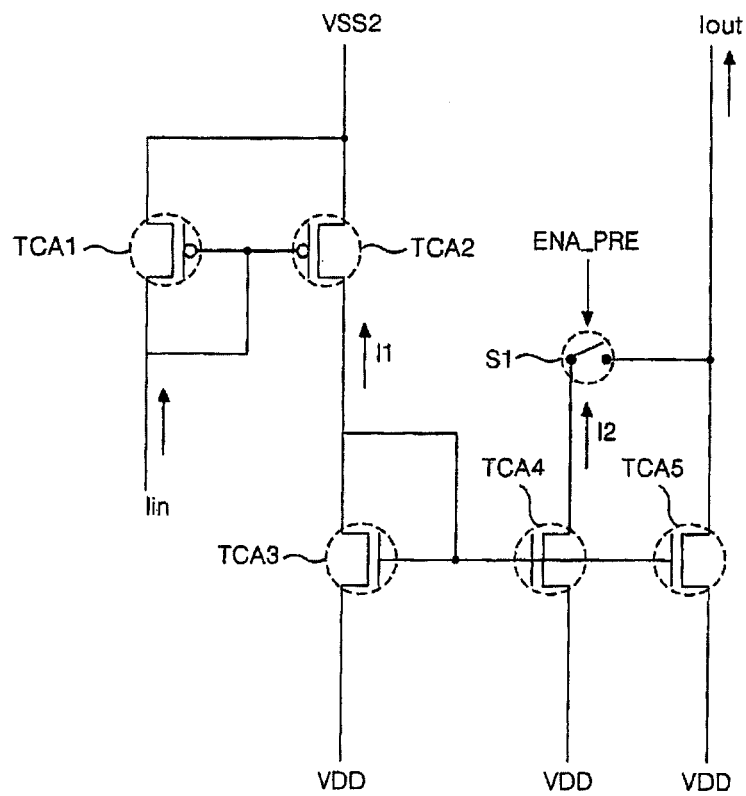


图 25

专利名称(译)	电致发光显示装置及其驱动设备		
公开(公告)号	<a href="#">CN1637812A</a>	公开(公告)日	2005-07-13
申请号	CN200410042674.4	申请日	2004-05-31
[标]申请(专利权)人(译)	乐金显示有限公司		
申请(专利权)人(译)	LG.飞利浦LCD株式会社		
当前申请(专利权)人(译)	LG.飞利浦LCD株式会社		
[标]发明人	李大润 李汉相 韩尚秀		
发明人	李大润 李汉相 韩尚秀		
IPC分类号	H01L51/50 G02F1/061 G09F9/33 G09G3/20 G09G3/30 G09G3/32 H05B33/00 H05B33/14		
CPC分类号	G09G3/3233 G09G3/3283 G09G2300/0809 G09G2310/0248 G09G2320/0223 G09G2320/0252 G09G3/30		
代理人(译)	徐金国		
优先权	1020030099938 2003-12-30 KR 1020030100844 2003-12-30 KR		
其他公开文献	CN100463036C		
外部链接	<a href="#">Espacenet</a> <a href="#">SIPO</a>		

摘要(译)

一种电致发光显示装置包括：设置在数据线于扫描线之间的像素，每一个像素包括以一电流驱动的一个发光元件；一电流控制器，它用来暂时增大驱动发光元件的电流。

