



[12] 发明专利申请公开说明书

[21] 申请号 01823831.9

[43] 公开日 2004 年 12 月 29 日

[11] 公开号 CN 1559063A

[22] 申请日 2001.11.7 [21] 申请号 01823831.9
 [30] 优先权
 [32] 2001.10.18 [33] KR [31] 2001/64340
 [86] 国际申请 PCT/KR2001/001897 2001.11.7
 [87] 国际公布 WO2003/041042 英 2003.5.15
 [85] 进入国家阶段日期 2004.5.27
 [71] 申请人 三星电子株式会社
 地址 韩国京畿道
 [72] 发明人 张铨龙

[74] 专利代理机构 北京市柳沈律师事务所
 代理人 邵亚丽 马莹

权利要求书 5 页 说明书 9 页 附图 4 页

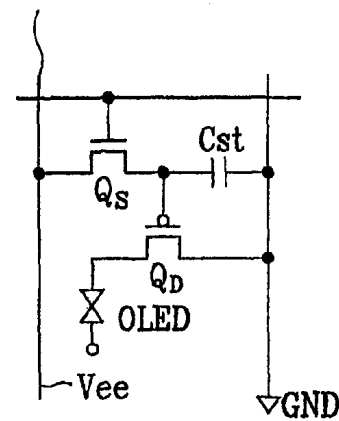
[54] 发明名称 有机电致发光板及其提供的显示器及其驱动装置和方法

有机 EL 显示器件并增加其产量。

[57] 摘要

本发明提供一种有机电致发光板，以其提供的有机电致发光显示器，及其驱动装置和方法。根据本发明的有机电致发光显示器包括通过对与预定数量的扫描线有关的显示单元进行分组而获得的多个显示组。每个显示单元包括驱动晶体管，该驱动晶体管具有连接到有机电致发光元件的第二接线端的第一接线端，和连接到第二极性接线端的第一接线端，并响应于来自开关晶体管的第三接线端的输出的数据信号，控制电流从第一极性接线端流向第二极性接线端，反之亦然，以控制有机电致发光元件的发光。在显示组之中的当前显示组区域的发光和下一个显示组区域的扫描同时执行。结果，本发明改善了亮度，而没有增加在每个有机 EL 显示单元中的开关晶体管、每个扫描线的信号选择线和行驱动 IC。此外，本发明能够以低成本制造

数据线



ISSN 1008-4274

1. 一种有机电致发光板, 包括:
多个传输数据信号的数据线;
5 多个传输扫描信号的扫描线; 和
多个排列在由数据线和扫描线定义的矩阵中的有机电致发光显示单元,
其中, 显示单元被分组到多个显示组中, 每个显示组包括多个与预定数
量的扫描线有关的显示单元, 每个显示单元包括
开关晶体管, 具有连接到数据线之一的第一接线端、连接到扫描线之一
10 的第二接线端和第三接线端, 该开关晶体管响应于该扫描信号通过第三接线
端输出数据信号;
有机电致发光元件, 具有连接到第一极性接线端的第一接线端, 并基于
施加的电流的量来发光; 和
驱动晶体管, 具有连接到有机电致发光元件的第二接线端的第一接线端,
15 和连接到第二极性接线端的第二接线端, 并响应于来自开关晶体管的第三接
线端的输出的数据信号, 控制电流从第一极性接线端流向第二极性接线端,
反之亦然, 以控制有机电致发光元件的发光,
其中在显示组之中的当前显示组区域的发光和下一个显示组区域的扫描
是同时执行的。
- 20 2. 如权利要求 1 所述的有机电致发光板, 其中该显示单元还包括一个存
储电容器, 它的一个接线端连接到开关晶体管的第三接线端, 而另外的接线
端连接到第二极性接线端, 并且在预定时间内保持来自开关晶体管的第三接
线端的数据信号。
3. 如权利要求 1 所述的有机电致发光板, 其中第一极性接线端被施加有
25 正极性或负极性的电压, 并且第二极性接电端被施加有正极性或负极性的电
压。
4. 如权利要求 1 所述的有机电致发光板, 其中包括在显示组的每个显示
单元中的驱动晶体管的第二接线端是接地的源极接线端 (或漏极接线端),
该驱动晶体管的第一接线端是连接到用于发光的有机电致发光元件的另
30 外的接线端的漏极接线端 (或源极接线端), 并且
有机电致发光元件的一个接线端通过电压电源极连接到其左右相邻的有

机电致发光元件的一个接线端，并通过该电压电源极施加有机电致发光驱动电压。

5. 如权利要求 1 所述的有机电致发光板，其中包括在显示组的每个显示单元中的驱动晶体管的第二接线端是施加有机电致发光驱动电压的源极接线端（或漏极接线端），

该驱动晶体管的第二接线端是连接到用于发光的有机电致发光元件的另外的接线端的漏极接线端（或源极接线端），

有机电致发光元件的一个接线端接地，并且

- 10 驱动晶体管的源极接线端（或漏极接线端）通过电压电源极连接到其左右相邻的驱动晶体管的源极接线端（或漏极接线端），并通过该电压电源极施加有机电致发光驱动电压。

6. 一种有机电致发光显示器，其包括：包括有多个传输数据信号的数据线、多个传输扫描信号的扫描线和多个排列在由数据线和扫描线定义的矩阵中的有机电致发光显示单元的有机电致发光板，

- 15 其中显示单元被分组到多个显示组中，每个显示组包括多个与预定数量的扫描线有关的显示单元，每个显示单元包括

开关晶体管，具有连接到数据线之一的第一接线端、连接到扫描线之一的第二接线端和第三接线端，该开关晶体管响应于该扫描信号通过第三接线端输出数据信号；

- 20 有机电致发光元件，具有连接到第一极性接线端的第一接线端，并基于施加的电流的量来发光；以及

驱动晶体管，具有连接到有机电致发光元件的第二接线端的第一接线端，和连接到第二极性接线端的第二接线端，并响应于来自开关晶体管的第三接线端的输出的数据信号，控制电流从第一极性接线端流向第二极性接线端，

- 25 反之亦然，以控制有机电致发光元件的发光，

- 其中有机电致发光显示器还包括有机电致发光驱动电压源，顺序地输出有机电致发光驱动电压到包括布置在有机电致发光板中的预定数量的行的显示组，这样使得显示组的当前显示组区域被施加用于扫描的有机电致发光驱动电压，在扫描完成之后，当前显示组区域被施加用于发光的有机电致发光驱动电压，同时下一个显示组区域被施加用于扫描的有机电致发光驱动电压。
- 30

7. 如权利要求 6 所述的有机电致发光显示器, 其中该显示单元还包括一个存储电容器, 它的一个接线端连接到开关晶体管的第三接线端, 而另外的接线端连接到第二极性接线端, 并且在预定时间内保持来自开关晶体管的第三接线端的数据信号。

- 5 8. 如权利要求 6 所述的有机电致发光显示器, 其中包括在显示组的每个显示单元中的驱动晶体管的第二接线端是接地的源极接线端 (或漏极接线端),

该驱动晶体管的第一接线端是连接到用于发光的有机电致发光元件的另外的接线端的漏极接线端 (或源极接线端), 并且

- 10 有机电致发光元件的一个接线端通过电压电源极连接到其左右相邻的有机电致发光元件的一个接线端, 并通过该电压电源极施加有机电致发光驱动电压。

9. 如权利要求 8 所述的有机电致发光显示器, 其中该有机电致发光驱动电压具有正极性或负极性。

- 15 10. 如权利要求 8 所述的有机电致发光显示器, 其中该电压电源极被提供给每个显示组, 并且布置在有机电致发光板的外部。

11. 如权利要求 6 所述的有机电致发光显示器, 其中包括在显示组的每个显示单元中的驱动晶体管的第二接线端是施加有机电致发光驱动电压的源极接线端 (或漏极接线端),

- 20 该驱动晶体光的第一接线端是连接到用于发光的有机电致发光元件的另外的接线端的漏极接线端 (或源极接线端),

有机电致发光元件的一个接线端接地, 并且

驱动晶体管的源极接线端 (或漏极接线端) 通过电压电源极连接到其左右相邻的驱动晶体光的源极接线端 (或漏极接线端), 并通过该电压电源极施

- 25 加有机电致发光驱动电压。

12. 如权利要求 11 所述的有机电致发光显示器, 其中该有机电致发光驱动电压具有正极性或负极性。

13. 如权利要求 11 所述的有机电致发光显示器, 其中该电压电源极被提供给每个显示组, 并且布置在有机电致发光板的外部。

- 30 14. 如权利要求 6 所述的有机电致发光显示器, 其中由驱动电压源输出的有机电致发光驱动电压的数量等于显示组的数量。

15. 如权利要求 14 所述的有机电致发光显示器，其中该驱动电压源只在相关显示组的显示周期输出有机电致发光驱动电压。

16. 如权利要求 6 所述的有机电致发光显示器，其中显示组之一执行扫描操作的同时，其它的显示组保持显示单元发光的显示操作。

5 17. 如权利要求 16 所述的有机电致发光显示器，其中显示组之一在完成扫描操作之后执行发光显示操作，同时下一个显示组执行扫描操作。

18. 如权利要求 17 所述的有机电致发光显示器，其中从每个显示组的第一扫描线顺序地执行该扫描，同时每个显示组执行发光显示操作。

10 19. 一种有机电致发光显示器的驱动装置，该有机电致发光显示器包括有机电致发光板，该有机电致发光板包括多个传输数据信号的数据线、多个传输扫描信号的扫描线和多个排列在由数据线和扫描线定义的矩阵中的有机电致发光显示单元，该驱动装置包括：

有机电致发光驱动电压源，顺序地输出有机电致发光驱动电压到包括布置在有机电致发光板中的预定数量的行的显示组，这样使得显示组的当前显示组区域被施加用于扫描的有机电致发光驱动电压，在扫描完成之后，当前显示组区域被施加用于发光的有机电致发光驱动电压，同时下一个显示组区域被施加用于扫描的有机电致发光驱动电压。

20. 如权利要求 19 所述的驱动装置，其中由驱动电压源输出的驱动电压的数量等于显示组的数量。

20 21. 如权利要求 20 所述的驱动装置，其中驱动电压源只在相关显示组的显示周期输出驱动电压。

22. 一种有机电致发光显示器的驱动方法，该有机电致发光显示器包括有机电致发光板，该有机电致发光板包括多个传输数据信号的数据线、多个传输扫描信号的扫描线和多个排列在由数据线和扫描线定义的矩阵中的有机电致发光显示单元，该方法包括：

25 (a)对包括布置在有机电致发光板中的预定数量的行的显示组的当前显示组区域执行扫描操作，并在完成扫描之后，控制对当前显示组区域的发光显示操作，并同时下一个显示组区域执行扫描操作。

23. 如权利要求 22 所述的方法，其中 (a) 包括：

30 (a-1) 通过 K 个通用接线端将数据扫描到包括 K 个显示组的有机电致发光板的第 n 个显示组区域，其中 n 是大于 1 并小于 K 的整数；

(a-2) 在完成(a-1)中的对第n个显示组区域的扫描之后,对第n个显示组区域执行发光显示操作;

(a-3) 根据在(a-2)中的对第n个显示组区域的发光显示操作,确定n是否等于K;

5 (a-4) 如果在(a-3)中n不等于K,则将n的值增加“1”并返回(a-1);
和

(a-5) 如果在(a-3)中n等于K,则结束一个帧的图像信号的显示。

有机电致发光板及其提供的显示器
及其驱动装置和方法

5

技术领域

本发明涉及一种有机电致发光 (EL) 显示器, 特别涉及一种能够利用简单有机 EL 显示器单元 (display cell) 充分地实现灰度显示 (gray display) 的有机 EL 板、以此提供的显示器、及其驱动装置和方法。

10

背景技术

当前使用的显示器的例子包括广泛使用阴极射线管 (CRT) 和液晶显示器 (LCD), 它们越来越多的应用到计算机。然而, 由于 CRT 和 LCD 具有的缺点, 即 CRT 过于沉重并具有很大的体积, 而 LCD 不够明亮并具有较差的侧向可见度和较低的效率, 所以它们没有满足用户的要求。

15

因此, 许多研究人员试图开发更便宜、更有效、更小和更轻的显示器, 作为下一代显示器的一种令人瞩目的显示器就是有机光发射器件 (OLED)。

OLED 是基于特定有机材料或聚合物的电致发光 (EL: 基于施加电来发光)。由于 OLED 不需要背光, 它们能够被做成细长条, 并且以与 LCD 相比更低的成本进行制造。此外, 与 LCD 相比较 OLED 具有较宽的视角, 并且更明亮, 它们已经在全世界范围内被进行了积极地研究。

20

图 1 是说明传统有机 EL 驱动器件的例子的电路图。

参考图 1, 典型的有机 EL 驱动器件包括开关晶体管 Q_S 、存储电容器 C_{st} 、驱动晶体管 Q_D 和有机 EL 元件 OLED。

25

由于有机 EL 显示器的亮度相对于 CRT 要低, 所以有机 EL 显示器是通过利用增加的光发射负载的有源 (active) 类型的驱动来进行驱动的, 而不是通过只依据一条横巷扫描线的选择的无源 (passive) 类型的驱动来进行驱动的。光发射单元的有源层与注入的电流密度成比例的发光。

30

然而, 驱动晶体管 Q_D 为光发射元件提供电流, 即连接到驱动晶体管 Q_D 的一个接线端的有机 EL 元件 OLED 和相关 EL 元件 OLED 具有如此广泛分布的电压对亮度的特性, 以致有机 EL 显示器在显示灰度方面存在问题。

为了实现统一的灰度显示, 而又不受这样的电压对亮度特性的分布的影响, 使用一种称为显示周期分离 (Display-Period-Separated) (以下称为“DPS”) 的时分灰度显示驱动。

然而, 由于驱动频率因为开关晶体管 D_S 的操作速度的限制而不能增加, 并且由于很长的数据扫描时间所导致的相对很短的光发射显示时间而很难改善亮度, 所以 DPS 驱动不利地被限制为一种具有很少灰度和低分辨率的显示产品。

为了解决这些问题, 使用一种通过扩大相对于 DPS 驱动的显示负载来改善亮度的同时擦除扫描 (Simultaneous-Erasing-Scan) (以下称为“SES”) 驱动。

图 2 表示另一种传统有机 EL 器件的另一个例子, 具体地说, 是一种适合于 SES 驱动的应用的有机 EL 器件的例子。

参考图 2, 典型的有机 EL 驱动器件包括: 第一开关晶体管 D_{S1} 、第二开关晶体管 D_{S2} 、电容器 C_{st} 、驱动晶体管 Q_D 和有机 EL 元件 OLED。在该图中, 驱动晶体管 Q_D 的第一接线端连接到地 GND, 而驱动晶体管 Q_D 的第二接线端连接到有机 EL 元件 OLED 的一个接线端, 该有机 EL 元件 OLED 的另外的接线端被施加负极性的驱动电压 ($-V_{ee}$)。或者, 驱动晶体管 Q_D 的第一接线端被施加正极性的驱动电压 $+V_{ee}$, 而有机 EL 元件 OLED 的另外的接线端连接到地 GND。

然而, 在图 2 中所示的 EL 驱动器件此外包括在相应有机 EL 单元的第二开关元件 D_{S2} , 并且还包括用于施加数据擦除信号到第二开关元件 Q_{S2} 的门接线端的信号线 (EL 线), 和产生根据有机 EL 板的垂直分辨率编号的数据擦除信号的行驱动 IC_S 。

因此, 存在降低生产力的问题, 因而导致有机 EL 显示器产品成本的增加。

而且, 存在增加 MOS 类型的第二开关晶体管 D_{S2} 会导致有机 EL 显示单元的孔径比减小, 因而降低亮度和光发射效率的问题。

发明内容

为解决传统技术的问题的本发明的一个目的是提供一种能够实现有效灰度显示, 并具有不会减小有机 EL 显示单元的孔径比的简单有机 EL 单元的有

机 EL 板。

本发明的另一个目的是提供一种包括该有机 EL 板的有机 EL 显示器。

本发明的另一个目的是提供一种驱动该有机 EL 显示器的装置。

本发明的另一个目的是提供一种驱动该有机 EL 显示器的方法。

5 为了达成这些目的而提供一种根据本发明的一个方面的有机电致发光板，其包括：

多个传输数据信号的数据线；

多个传输扫描信号的扫描线；和

多个排列在由数据线和扫描线定义的矩阵中的有机电致发光显示单元，

10 其中，显示单元被分组到多个显示组中，每个显示组包括多个与预定数量的扫描线有关的显示单元，每个显示单元包括

开关晶体管，具有连接到数据线之一的第一接线端、连接到扫描线之一的第二接线端和第三接线端，该开关晶体管响应于该扫描信号通过第三接线端输出数据信号；

15 有机电致发光元件，具有连接到第一极性接线端的第一接线端，并基于施加的电流的量来发光；和

驱动晶体管，具有连接到有机电致发光元件的第二接线端的第一接线端，和连接到第二极性接线端的第二接线端，并响应于来自开关晶体管的第三接线端的输出的数据信号，控制电流从第一极性接线端流向第二极性接线端，

20 反之亦然，以控制有机电致发光元件的发光，

其中在显示组之中的当前显示组区域的发光和下一个显示组区域的扫描是同时执行的。

最优的，该显示单元还包括一个存储电容器，它的一个接线端连接到开关晶体管的第三接线端，而另外的接线端连接到第二极性接线端，并且在预
25 定时间内保持来自开关晶体管的第三接线端的数据信号。

第一极性接线端被施加有正极性或负极性的电压，并且第二极性接电端被施加有正极性或负极性的电压。

在示例的有机电致发光板中，包括在显示组的每个显示单元中的驱动晶
30 体管的第二接线端是接地的源极接线端（或漏极接线端），该驱动晶体管的第
一接线端是连接到用于发光的有机电致发光元件的另外的接线端的漏极接
线端（或源极接线端），并且有机电致发光元件的一个接线端通过电压电源极

(voltage supplying electrode) 连接到其左右相邻的有机电致发光元件的一个接线端, 并通过该电压电源极施加有机电致发光驱动电压。

5 在另一个示例的有机电致发光板中, 包括在显示组的每个显示单元中的驱动晶体管的第二接线端是施加有机电致发光驱动电压的源极接线端(或漏极接线端), 该驱动晶体管的第二接线端是施加有机电致发光驱动电压的源极接线端(或漏极接线端), 该驱动晶体管的第二接线端是施加有机电致发光驱动电压的源极接线端(或漏极接线端), 有机电致发光元件的一个接线端接地, 而驱动晶体管的源极接线端(或漏极接线端)通过电压电源极连接到其左右相邻的驱动晶体管的源极接线端(或漏极接线端), 并通过该电压电源极施加有机电致发光驱动电压。

10 为了达成其它目的而提供一种根据本发明的一个方面的有机电致发光显示器, 其包括: 包括有多个传输数据信号的数据线、多个传输扫描信号的扫描线和多个排列在由数据线和扫描线定义的矩阵中的有机电致发光显示单元的有机电致发光板,

15 其中显示单元被分组到多个显示组中, 每个显示组包括多个与预定数量的扫描线有关的显示单元, 每个显示单元包括

开关晶体管, 具有连接到数据线之一的第一接线端、连接到扫描线之一的第二接线端和第三接线端, 该开关晶体管响应于该扫描信号通过第三接线端输出数据信号;

20 有机电致发光元件, 具有连接到第一极性接线端的第二接线端, 并基于施加的电流的量来发光; 和

驱动晶体管, 具有连接到有机电致发光元件的第二接线端的第一接线端, 和连接到第二极性接线端的第二接线端, 并响应于来自开关晶体管的第三接线端的输出的数据信号, 控制电流从第一极性接线端流向第二极性接线端, 反之亦然, 以控制有机电致发光元件的发光,

25 其中有机电致发光显示器还包括有机电致发光驱动电压源, 顺序地输出有机电致发光驱动电压到包括布置在有机电致发光板中的预定数量的行的显示组, 这样使得显示组的当前显示组区域被施加用于扫描的有机电致发光驱动电压, 在扫描完成之后, 当前显示组区域被施加用于发光的有机电致发光驱动电压, 同时下一个显示组区域被施加用于扫描的有机电致发光驱动电压。
30 压。

为了达成其它目的而提供一种根据本发明的一个方面的有机电致发光显

示器的驱动装置，该有机电致发光显示器包括有机电致发光板，该有机电致发光板包括多个传输数据信号的数据线、多个传输扫描信号的扫描线和多个排列在由数据线和扫描线定义的矩阵中的有机电致发光显示单元，该驱动装置包括：

5 有机电致发光驱动电压源，顺序地输出有机电致发光驱动电压到包括布置在有机电致发光板中的预定数量的行的显示组，这样使得显示组的当前显示组区域被施加用于扫描的有机电致发光驱动电压，在扫描完成之后，当前显示组区域被施加用于发光的有机电致发光驱动电压，同时下一个显示组区域被施加用于扫描的有机电致发光驱动电压。

10 为了达成其它目的而提供一种根据本发明的一个方面的有机电致发光显示器的驱动方法，该有机电致发光显示器包括有机电致发光板，该有机电致发光板包括多个传输数据信号的数据线、多个传输扫描信号的扫描线和多个排列在由数据线和扫描线定义的矩阵中的有机电致发光显示单元，该驱动方法包括：

15 (a)对包括布置在有机电致发光板中的预定数量的行的显示组的当前显示组区域执行扫描操作，并在完成扫描之后，控制对当前显示组区域的发光显示操作，并同时对下一个显示组区域执行扫描操作。

最好的，(a)包括：

20 (a-1)通过K个通用(common)接线端将数据扫描到包括K个显示组的有机电致发光板的第n个显示组区域，其中n是大于1并小于K的整数；

 (a-2)在完成(a-1)中的对第n个显示组区域的扫描之后，对第n个显示组区域执行发光显示操作；

 (a-3)根据在(a-2)中的对第n个显示组区域的发光显示操作，确定n是否等于K；

25 (a-4)如果在(a-3)中n不等于K，则将n的值增加“1”并返回(a-1)；
和

 (a-5)如果在(a-3)中n等于K，则结束一个帧的图像信号的显示。

30 有机EL板及其提供的显示器以及驱动装置和方法在不增加在每个有机EL显示单元中的开关晶体管、每个扫描线中的信号选择线和行驱动IC的情况下改善了亮度。此外，本发明能够以低成本制造有机EL显示器件并增加其产量。

附图说明

- 图 1 是说明示例的传统有机 EL 器件的图。
- 图 2 是说明另一个示例的传统有机 EL 器件的图。
- 5 图 3 是根据本发明的实施例的说明有机 EL 显示器的图。
- 图 4 是说明在图 3 中所示的有机 EL 板中显示组的电压电源极的连接
的图。
- 图 5 是根据本发明的实施例的说明驱动有机 EL 板的每个显示组的时序
图。
- 10 图 6 是根据本发明的实施例的说明有机 EL 板的驱动方法的流程图。

具体实施方式

现在，将参考附图对本发明的实施例进行详细地描述，使本领域的技术人员容易地执行。

- 15 图 3 根据本发明的实施例的说明有机 EL 显示器的图，而图 4 是说明在
图 3 中所示的有机 RL 板中显示组的电压电源极的连接图。

参考图 3，根据本发明的实施例的有机 EL 显示器包括有机 EL 驱动电压
源 100 和有机 EL 板 200。在图 3 中，对本领域的技术人员来讲，用于输出视
频数据信号到有机 EL 板的数据驱动器，和用于选择视频数据信号的扫描驱
20 动器是众所周知的，因此忽略它们，并因而忽略它们的操作。

有机 EL 驱动电压源 100 输出多个有机 EL 驱动电压到有机 EL 板 200。
这里，有机 EL 驱动电压可以具有正极性或负极性。

有机 EL 板 200 被划分到多个显示组区域中，例如，四个显示组区域 210、
220、230 和 240，并施加有机 RL 驱动电压以显示期望的图像。

- 25 具体来讲，有机 EL 板的扫描线沿垂直扫描方向被分组到多个显示组中。
该例子被描述为具有四个显示组。

即，第一到最后的扫描线被分组到第一显示组 210、第二显示组 220、第
三显示组 230 和第四显示组 240。包括在各个显示组中的扫描线的数量相同
或不同。

- 30 此外，如在图 1 所示，包括在显示组 210、220、230 和 240 中的每一个
有机 EL 显示单元包括开关晶体管 Q_S 、存储电容器 C_{st} 、驱动晶体管 Q_D 和有

机 EL 元件 OLED。所有的有机 EL 元件 OLED 的阴极电极相连。

在该图中，驱动晶体管 Q_D 的第一接线端连接到地 GND，而驱动晶体管 Q_D 的第二接线端连接到有机 EL 元件 OLED 的一个接线端，该有机 EL 元件 OLED 的另外的接线端被施加负极性的驱动电压 ($-V_{ee}$)。或者，驱动晶体管 Q_D 的第一接线端被施加正极性的驱动电压 $+V_{ee}$ ，而有机 EL 元件 OLED 的另外的接线端连接到地 GND。

此外，每个显示组 210、220、230 和 240 都有输入接线端用于应用有机 EL 驱动电压。第一到第四有机 EL 驱动电压 V_{ee1} 、 V_{ee2} 、 V_{ee3} 和 V_{ee4} 被顺序地施加到相应接线端。

10 虽然在图中所示施加正极性的正驱动电压，但是在通过有机 EL 器件的另外的接线端，即阴极接线端施加驱动电压的情况下，能够施加负电压。

最好的有机 EL 驱动电压 V_{ee1} 、 V_{ee2} 、 V_{ee3} 和 V_{ee4} 在相应显示组的显示周期期间而不是扫描周期期间被施加到接线端，并且四个驱动电压具有相同的值。通过以预定周期变换 (shifting) 施加到前一个显示组单元的前一个有机 EL 驱动电压来获得有机 EL 驱动电压。

如上所述，由于根据本发明的实施例的示例的有机 EL 显示板的显示单元被分组到四个显示组中，有机 EL 电压源 100 输出第一驱动电压 V_{ee1} 到第一显示组 210，和输出第二驱动电压 V_{ee2} 到第二个划分的显示组 220，等等，因此在不同时间输出相同的有机 EL 驱动电压到显示组。

20 图 5 是说明根据本发明的实施例的有机 EL 板的每个显示组的驱动的时序图。该图的上面部分表示在一帧期间的有机 EL 板的扫描周期和显示周期。在横向的 X 轴代表一帧的时间，在纵向的 Y 轴代表有机 EL 板的第一到最后扫描线。

此外，该图的下面部分表示来自有机 EL 驱动电压源的第一到第四 EL 驱动电压 V_{ee1} 到 V_{ee4} 的输出时序，并且示例的驱动电压具有负极性。

参考图 3 到 5，从第一扫描线执行扫描，并且第一有机 EL 驱动电压 V_{ee1} 在扫描第一显示组期间保持接地电平。

因此，第一显示组 210 的有机 EL 元件不发光，而只是执行在存储电容器中存储电荷 (storing charge) 的数据写操作。

30 当完成第一显示组 210 的数据扫描时，第一显示组 210 进入显示周期，并且在相应于由 DPS 驱动方法给出的数据加权 (data weight) 的时间内，第

一有机 EL 驱动电压 V_{ee1} 为第一显示组 210 的有机 EL 元件提供对应数据状态的电流。显示周期根据由 DPS 驱动方法给出的数据加权而不同。

同时，在提供电流到第一显示组 210 的预定周期，扫描第二显示组的第一扫描线。

- 5 使用这个驱动方法执行扫描直到第四显示组 240，当第四显示组的显示周期完成时，再次扫描第一显示组 210 以便显示下一帧的图像。

最高有效位 (MSB) 被显示在整个有机 EL 板上，然后显示 MSB-1、MSB-2、...LSB (最低有效位) 以完成一帧。人通过整合在一帧的时间内光线量来感觉屏幕的亮度。

- 10 前述的 DPS 驱动方法一般通过使用二元图像数据分开显示图像加权来显示该图像。图 5 表示的例子使图像数据为 5 比特并顺序地从 MSB 显示到 LSB。相反，图像也可以顺序地从 LSB 显示到 MSB 或以随机顺序显示。

上面描述的本发明的实施例使用 5 比特图像数据和四个显示组显示一个帧，但并不局限于此。

- 15 图 6 是根据本发明的实施例的说明有机 EL 板的驱动方法的流程图。

参考图 5 和 6，有机 EL 板的通用 (common) 接线端被分组为 K 个组，并提供 K 个驱动电压源 (步骤 S110)。该 K 个驱动电压源被分配以驱动 K 个相应的显示组区域。

- 20 当步骤 S110 的条件满足时，第 n 个显示组区域被数据扫描 (步骤 S120)。这里，“n”是大于“0”的自然数，并等于或小于“K”，并且扫描最好从“1”开始。

- 25 接下来，检查对第 n 个显示组区域的扫描是否完成 (步骤 S130)。如果对第 n 个显示组区域的扫描没有完成，返回到步骤 S120 并且继续对第 n 个显示组区域进行扫描。如果对第 n 个显示组区域的扫描完成，则显示第 n 个显示组区域 (步骤 S140)。

然后，检查对第 n 个显示组区域的显示是否完成 (步骤 S150)。如果对第 n 个显示组区域的显示没有完成，则程序返回步骤 S140。

- 30 在步骤 S150，如果对第 n 个显示组区域的显示完成，则检查是否“n=K” (步骤 S160)。如果“n=K”，则程序结束，如果“n≠K”，则“n”增加“1” (步骤 S170)，然后过程返回步骤 S120。

虽然在上文中对本发明的优选实施例进行了详细地描述，应当清楚理解

这里讲述的基本发明概念的许多变化和修改对本领域的技术人员来讲，都是属于由所附权利要求书定义的本发明的精神和范围。

如上所述，本发明改善了有机 EL 显示器件的亮度，而没有增加在每个有机 EL 显示单元中的开关晶体管、每个扫描线的信号选择线和行驱动 IC。

5 此外，本发明能够以低成本制造有机 EL 显示器件并增加其产量。

而且，由于没有提供附加的开关晶体管，改善了显示单元的孔径比，并因此增加了亮度和发光效率。

图 1

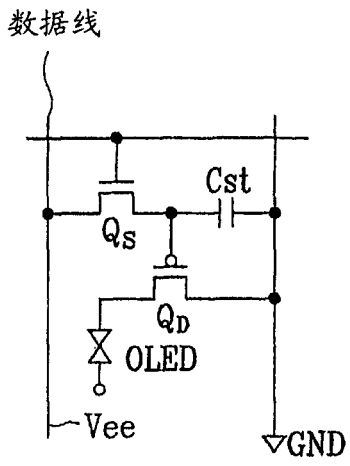


图 2

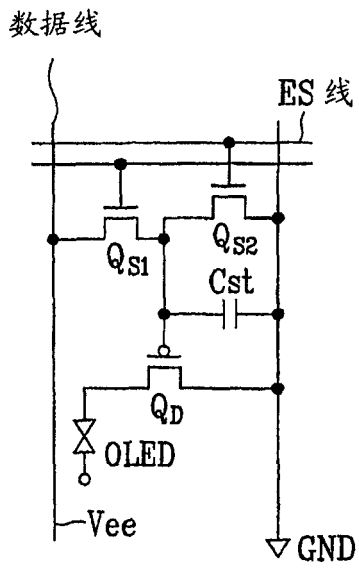


图 3

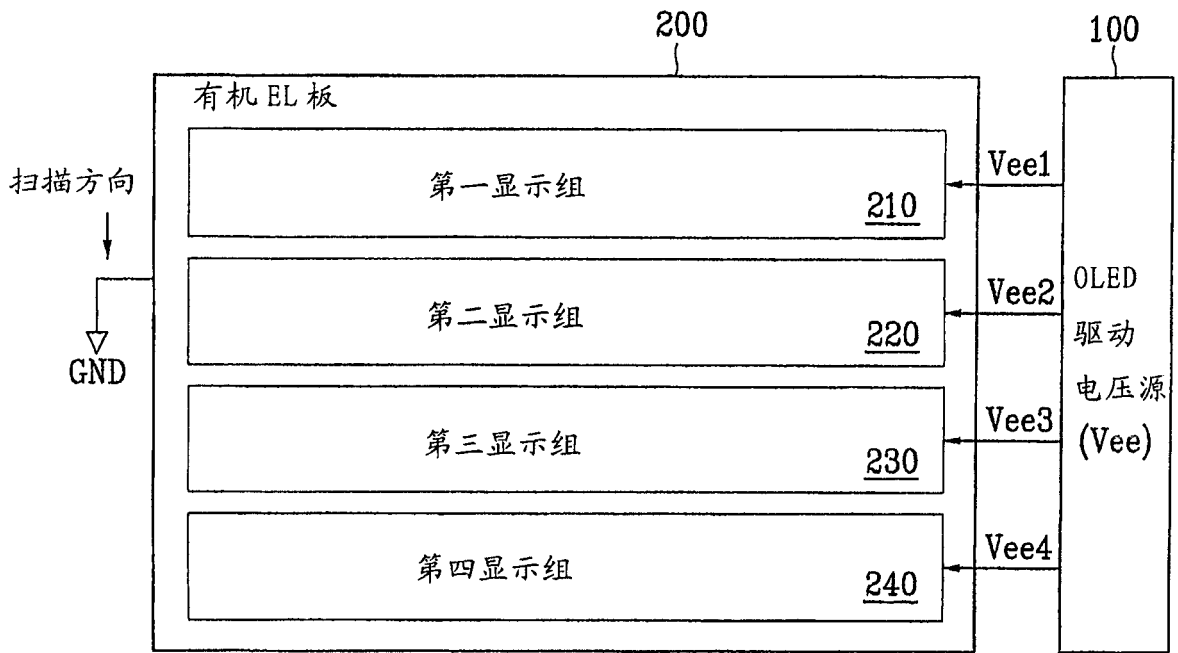


图 4

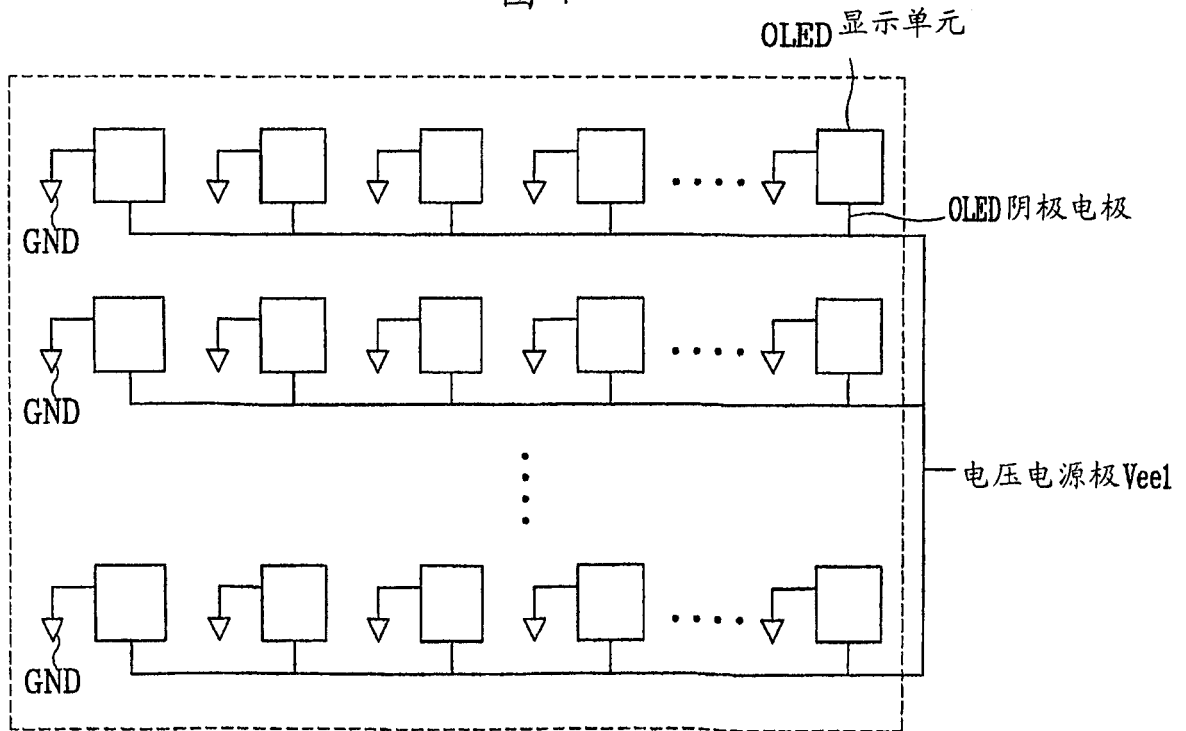


图 5

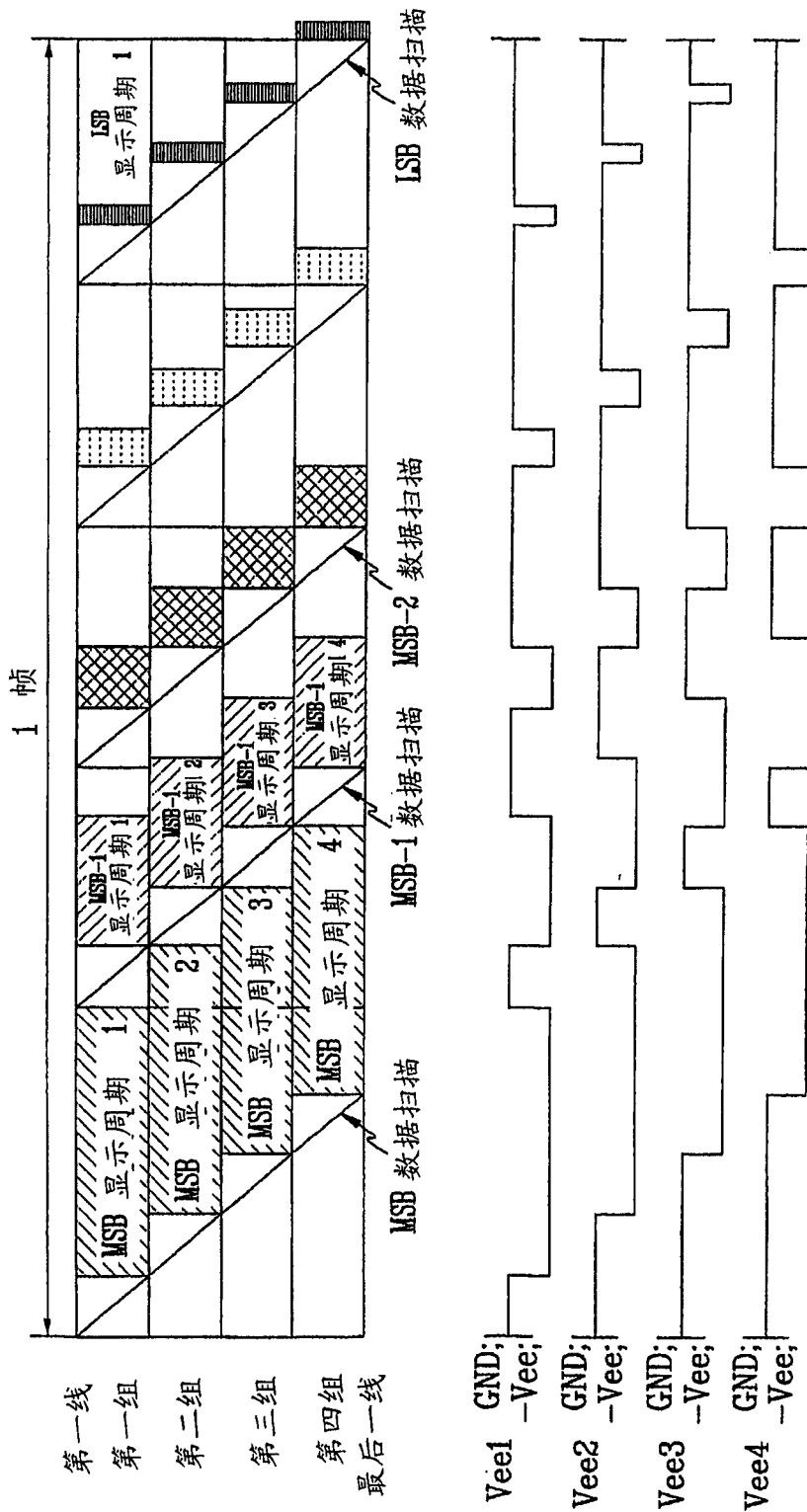
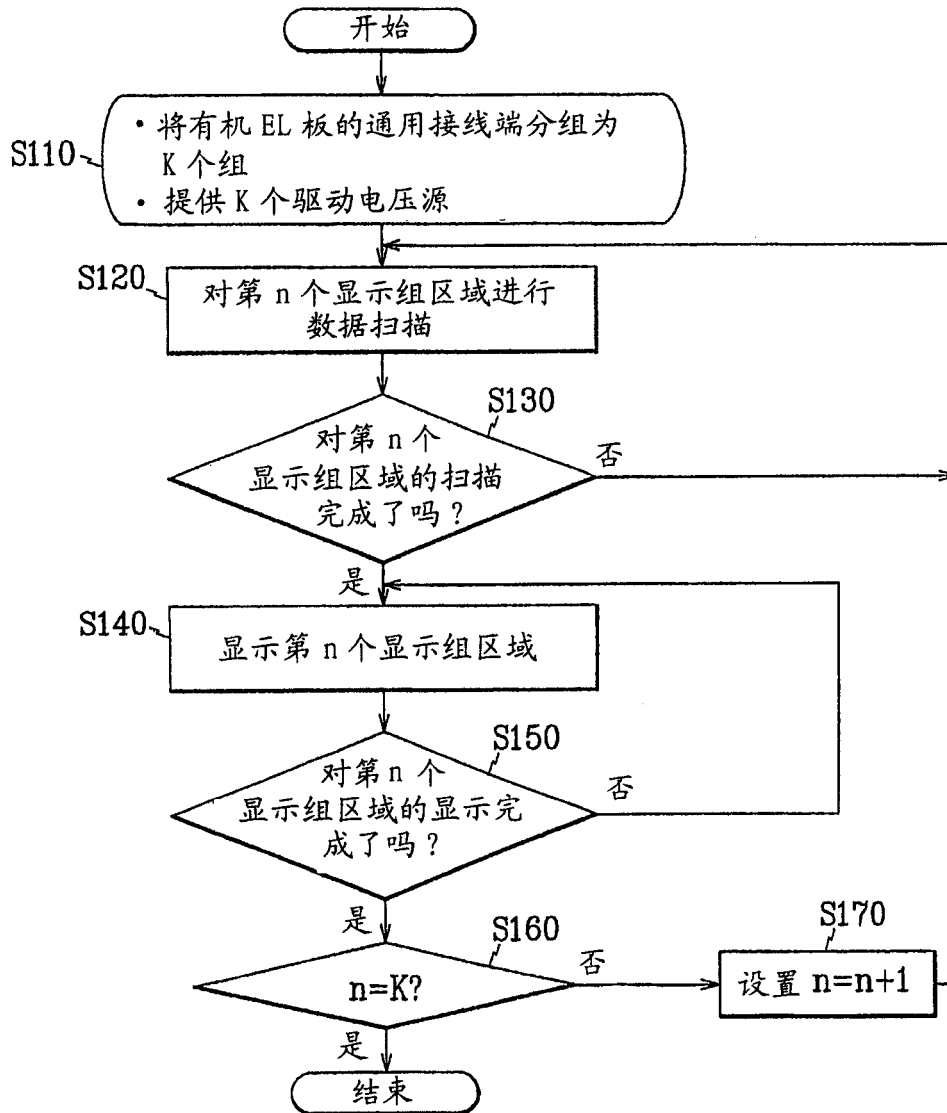


图 6



专利名称(译)	有机电致发光板及其提供的显示器及其驱动装置和方法		
公开(公告)号	CN1559063A	公开(公告)日	2004-12-29
申请号	CN01823831.9	申请日	2001-11-07
[标]申请(专利权)人(译)	三星电子株式会社		
申请(专利权)人(译)	三星电子株式会社		
当前申请(专利权)人(译)	三星电子株式会社		
[标]发明人	张铉龙		
发明人	张铉龙		
IPC分类号	G09G3/30 G09G3/20 G09G3/32		
CPC分类号	G09G2300/0842 G09G2300/0465 G09G2310/0251 G09G2300/0866 G09G2310/0205 G09G3/3258 G09G3/2022 G09G2310/0218		
代理人(译)	邵亚丽 马莹		
优先权	1020010064340 2001-10-18 KR		
其他公开文献	CN100369092C		
外部链接	Espacenet SIPO		

摘要(译)

本发明提供一种有机电致发光板，以其提供的有机电致发光显示器，及其驱动装置和方法。根据本发明的有机电致发光显示器包括通过对与预定数量的扫描线有关的显示单元进行分组而获得的多个显示组。每个显示单元包括驱动晶体管，该驱动晶体管具有连接到有机电致发光元件的第二接线端的第一接线端，和连接到第二极性接线端的第一接线端，并响应于来自开关晶体管的第三接线端的输出的数据信号，控制电流从第一极性接线端流向第二极性接线端，反之亦然，以控制有机电致发光元件的发光。在显示组之中的当前显示组区域的发光和下一个显示组区域的扫描同时执行。结果，本发明改善了亮度，而没有增加在每个有机EL显示单元中的开关晶体管、每个扫描线的信号选择线和行驱动IC。此外，本发明能够以低成本制造有机EL显示器件并增加其产量。

数据线

