



# [12] 发明专利申请公开说明书

[21] 申请号 200310115411.7

[43] 公开日 2004年6月9日

[11] 公开号 CN 1503602A

[22] 申请日 2003.11.25

[21] 申请号 200310115411.7

[30] 优先权

[32] 2002.11.26 [33] KR [31] 10-2002-0074012

[71] 申请人 LG. 飞利浦 LCD 株式会社

地址 韩国汉城

[72] 发明人 朴宰用

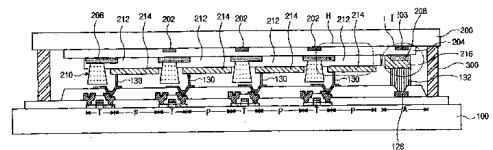
[74] 专利代理机构 北京律诚同业知识产权代理有限公司  
代理人 徐金国 祁建国

权利要求书5页 说明书11页 附图15页

[54] 发明名称 有机电致发光显示面板装置及其制造方法

### [57] 摘要

一种有机电致发光装置包括具有象素区和外围区的第一和第二基板，设在第一基板上的外围区上的第一公共电极，设在第一基板上的各个象素区上的驱动薄膜晶体管(TFT)，连接到TFT的漏极的第一连接电极，连接到第一公共电极的第二连接电极，第二基板上的第一电极，在第一电极上对应着象素区之间各自边界的隔离图形，在第一电极上对应着第二连接电极的第一绝缘图形，隔离图形上的间隔壁，第一电极上的有机发光层，有机发光层上在各个象素区处连接到第一连接电极的第二电极，以及第一绝缘图形上接触到第一电极的第一接触电极。



1. 一种有机电致发光装置, 包括:  
彼此面对并分开的第一和第二基板, 所述第一和第二基板具有一个包括  
5 多个像素区的显示区和处在显示区一侧的第一外围区;  
设在第一基板内表面上的第一外围区上的第一公共电极;  
设在第一基板内表面上的各个像素区上的驱动薄膜晶体管, 所述驱动薄膜晶体管包括有源层、栅极、以及源极和漏极;  
连接到各个像素区上的驱动薄膜晶体管的漏极的第一连接电极;  
10 连接到第一外围区上的第一公共电极的第二连接电极;  
第二基板整个内表面上的第一电极;  
在第一电极上对应着像素区之间各自边界的隔离图形;  
在第一电极的第一外围区上对应着第二连接电极的第一绝缘图形;  
隔离图形上的间隔壁;  
15 第一电极上处在各个像素区内的有机发光层;  
有机发光层上在各个像素区处连接到第一连接电极的第二电极;  
在第一绝缘图形上接触到第一电极的第一接触电极; 以及  
粘结第一和第二基板的一种密封剂。
2. 按照权利要求 1 的装置, 其特征在于, 进一步包括第二基板与第一电  
20 极之间的第一辅助电极和第二辅助电极, 其中的第一辅助电极对应着隔离图形,  
而第二辅助电极对应着第一绝缘图形。
3. 按照权利要求 1 的装置, 其特征在于, 第一绝缘图形包括与隔离图形  
相同的材料。
4. 按照权利要求 1 的装置, 其特征在于, 第二连接电极包括与第一连接  
25 电极相同的材料。
5. 按照权利要求 1 的装置, 其特征在于, 第一接触电极包括与第二电极  
相同的材料。
6. 按照权利要求 1 的装置, 其特征在于, 有源层包括多晶硅。
7. 按照权利要求 1 的装置, 其特征在于, 进一步包括连接到驱动薄膜晶  
30 体管的电源线。

8. 按照权利要求 7 的装置, 其特征在于, 进一步包括与连接到存储电容的电源线重叠的一电容电极。

9. 按照权利要求 1 的装置, 其特征在于, 第一电极是向有机发光层注入空穴的阳极, 而第二电极是向有机发光层注入电子的阴极。

5 10. 按照权利要求 9 的装置, 其特征在于, 第一电极包括铟锡氧化物(ITO)和铟锌氧化物(IZO)中之一。

11. 按照权利要求 9 的装置, 其特征在于, 第二电极包括一种钙(Ca)、铝(Al)和镁(Mg)。

12. 按照权利要求 1 的装置, 其特征在于, 第一公共电极设置在密封剂的  
10 内部。

13. 按照权利要求 1 的装置, 其特征在于, 进一步包括第一基板内表面上的第二公共电极, 连接到第二公共电极的第三连接电极, 第一电极上的第二绝缘图形, 以及第二绝缘图形上的第二接触电极, 其中的第二公共电极、第三连接电极、第二绝缘图形和第二接触电极设置在显示区另外一侧的第二外围区内,  
15 并且第二接触电极接触到第一电极并且连接到第三连接电极。

14. 按照权利要求 13 的装置, 其特征在于, 进一步包括第二基板与第一电极之间的第一辅助电极、第二辅助电极和第三辅助电极, 其中第一辅助电极对应着隔离图形, 第二辅助电极对应着第一绝缘图形, 而第三辅助电极对应着第二绝缘图形。

20 15. 一种有机电致发光装置的制造方法, 包括:

在具有一个包括多个像素区的显示区和处在显示区一侧的第一外围区的第一基板上形成一个绝缘层;

在绝缘层上的各个像素区上形成一个驱动薄膜晶体管, 所述驱动薄膜晶体管包括有源层、栅极、以及源极和漏极;

25 在绝缘层上的第一外围区上形成第一公共电极;

形成第一连接电极和第二连接电极, 第一连接电极连接到漏极, 第二连接电极连接到第一公共电极;

在第二基板上形成第一电极;

30 在第一电极上形成隔离图形和第一绝缘图形, 隔离图形对应着像素区之间各自的边界, 第一绝缘图形设在第一外围区上;

在隔离图形上形成间隔壁；

在第一电极上的各个像素区内形成一个有机发光层；

在有机发光层上形成第二电极；

在第一绝缘图形上形成接触到第一电极的第一接触电极；以及

- 5 用一种密封剂将第一和第二基板粘结在一起，使第一连接电极接触到第二电极，而第二连接电极接触到第一接触电极。

16. 按照权利要求 15 的方法，其特征在于，进一步包括在第二基板与第一电极之间形成第一辅助电极和第二辅助电极的步骤，其中的第一辅助电极对应着隔离图形，而第二辅助电极对应着第一绝缘图形。

- 10 17. 按照权利要求 16 的方法，其特征在于，第一和第二辅助电极的电阻比第一电极要低。

18. 按照权利要求 17 的方法，其特征在于，第一和第二辅助电极包括铬(Cr)、钼(Mo)和钨(W)中之一。

- 15 19. 按照权利要求 15 的方法，其特征在于，形成第一接触电极的步骤是与形成第二电极的步骤同时执行的。

20. 按照权利要求 15 的方法，其特征在于，第一电极是向有机发光层注入空穴的阳极，而第二电极是向有机发光层注入电子的阴极。

21. 按照权利要求 20 的方法，其特征在于，第一电极包括铟锡氧化物(ITO)和铟锌氧化物(IZO)中之一。

- 20 22. 按照权利要求 20 的方法，其特征在于，第二电极包括钙(Ca)、铝(Al)和镁(Mg)中之一。

23. 按照权利要求 15 的方法，其特征在于，进一步包括以下步骤，形成连接到栅极的多晶硅图形，并在多晶硅图形上方形成构成存储电容的电容电极，所述电容电极被连接到漏极。

- 25 24. 按照权利要求 15 的方法，其特征在于，第一公共电极设置在密封剂的内部。

25. 按照权利要求 15 的方法，其特征在于，进一步包括以下步骤；

在第一基板内表面上形成第二公共电极；

形成连接到第二公共电极的第三连接电极；

- 30 第一电极上形成第二绝缘图形；以及

在第二绝缘图形上形成第二接触电极，

其中的第二公共电极、第三连接电极、第二绝缘图形和第二接触电极设置在显示区另外一侧的第二外围区内，并且第二接触电极接触到第一电极并且连接到第三连接电极。

5        26. 按照权利要求 25 的方法，其特征在于，进一步包括以下步骤，在第二基板与第一电极之间形成第一辅助电极、第二辅助电极和第三辅助电极，第一辅助电极对应着隔离图形，第二辅助电极对应着第一绝缘图形，而第三辅助电极对应着第二绝缘图形。

27. 一种有机电致发光装置的制造方法，包括：

10        在具有一个包括多个像素区的显示区和处在显示区一侧的第一外围区的第一基板上形成第一绝缘层；

在各个像素区处的第一绝缘层上形成一个有源层，有源层包括多晶硅，有源层具有源极和漏极区；

在有源层上形成第二绝缘层；

15        在有源层上方的第二绝缘层上形成栅极；

在栅极上形成第三绝缘层，第三绝缘层具有第一和第二接触孔，第一接触孔暴露出源极区，第二接触孔暴露出漏极区；

在第三绝缘层上形成源极和漏极以及第一公共电极，源极通过第一接触孔连接到源极区，漏极通过第二电极连接到漏极区，第一公共电极设置在外围

20        区；

在源极和漏极以及第一公共电极上形成第四绝缘层，第四绝缘层具有第三、第四和第五接触孔，第三接触孔暴露出漏极，第四和第五接触孔暴露出第一公共电极；

25        在第四绝缘层上形成第一和第二连接电极，第一连接电极通过第三接触孔连接到漏极，第二连接电极通过第四接触孔连接到第一公共电极；

在第二基板上形成第一电极；

在第一电极上形成隔离图形和第一绝缘图形，隔离图形对应着像素区之间的各自边界，第一绝缘图形设在第一外围区上；

在隔离图形上形成间隔壁；

30        在第一电极上的各个像素区处形成一个有机发光层；

在有机发光层上形成第二电极；

在第一绝缘图形上形成接触到第一电极的第一接触电极；以及

用一种密封剂将第一和第二基板粘结在一起,使第一连接电极接触到第二电极,而第二连接电极接触到第一接触电极。

5 28. 按照权利要求 27 的方法,其特征在于,进一步包括以下步骤:

在第一基板内表面上形成第二公共电极;

形成连接到第二公共电极的第三连接电极;

在第一电极上形成第二绝缘图形;以及

在第二绝缘图形上形成第二接触电极,

10 其中的第二公共电极、第三连接电极、第二绝缘图形和第二接触电极设置在显示区另外一侧的第二外围区上,并且第二接触电极接触到第一电极并连接到第三连接电极。

29. 按照权利要求 28 的方法,其特征在于,进一步包括以下步骤,在第二基板与第一电极之间形成第一辅助电极、第二辅助电极和第三辅助电极,第一

15 辅助电极对应着隔离图形,第二辅助电极对应着第一绝缘图形,而第三辅助电极对应着第二绝缘图形。

## 有机电致发光显示面板装置及其制造方法

5 本申请要求享有 2002 年 11 月 26 日在韩国递交的韩国专利申请 P2002-074012 号的权益, 该申请可供参考。

### 技术领域

10 本发明涉及有机电致发光显示面板装置及其制造方法, 具体涉及一种具有高孔径比和分辨率图像的有机电致发光显示面板装置及其制造方法。

### 背景技术

通常, 有机电致发光装置的发光机理都是从阴极向发射层注入电子, 并从阳极向发射层注入空穴, 组合电子和空穴产生一个电子-空穴对, 并使电子-空穴对从激发态转变到基态。由于有机电致发光装置是自身发光的, 并且不需要额外的光源, 与液晶显示装置相比, 有机电致发光装置尺寸小而且重量轻。有机电致发光装置还具有功耗低、亮度高和响应时间短的优点。因此, 有许多消费类电子产品都采用了有机电致发光装置, 例如有蜂窝电话、汽车导航系统 (CNSs)、个人数字助理 (PDAs)、便携式摄像机和掌上 PCs。另外, 有机电致发光装置还因其制造工艺简单而能够降低制造成本。

25 按照装置的驱动方式可以将有机电致发光装置划分成无源矩阵型和有源矩阵型。与有源矩阵型相比, 无源矩阵型有机电致发光装置具有更加简单的结构, 并且其制造工艺进一步简化。然而, 无源矩阵型有机电致发光装置的功耗较高, 不宜在大面积显示器中的使用。此外, 在无源矩阵型有机电致发光装置中, 孔径比随电线数量的增多而降低。因此, 无源矩阵型有机电致发光装置一般是用在小尺寸显示装置中。与此相反, 有源矩阵型有机电致发光装置被普遍用于大尺寸显示装置, 这是因为它的发光效率高, 并能提供高分辨率图像。

30 图 1 是按照现有技术的一种有机电致发光显示面板装置的截面图。在图 1 中, 有机电致发光装置 10 包括彼此面对并间隔一预定空间的第一基板 12 和第二基板 28。在第一基板 12 的内表面上形成多个薄膜晶体管 T 和多个第一电极

16, 其中每个第一电极 16 分别连接到各个薄膜晶体管 T。而且, 在第一电极 16 和薄膜晶体管 T 上形成有机发光层 18, 并在有机发光层 18 上形成一个第二电极 20。一个象素区 P 内的有机发光层 18 按三色即红(R)、绿(G)、蓝(B)之一发光, 并且一般是通过有机材料构图而形成的。

5 在第二基板 28 的内表面上形成一种干燥剂 22, 用来消除可能会渗入第一和第二基板 12 和 28 之间的外界潮湿空气。对第二基板 28 的内表面构图形成沟槽, 将干燥剂 22 设置在沟槽内并且用胶带 25 固定。

10 在第一和第二基板 12 和 28 之间形成一种密封剂 26, 包围诸如薄膜晶体管 T、第一电极 16、有机发光层 18 和第二电极 20 等阵列元件。密封剂 26 将第一和第二基板 12 和 28 粘结一起并形成一密封空间, 保护元件与外界潮湿空气隔绝。

15 图 2 是图 1 中有机电致发光显示面板装置的一个象素的平面图。图 2 中的象素包括一个开关薄膜晶体管(TFT)  $T_s$ 、一个驱动薄膜晶体管(TFT)  $T_d$  和一个存储电容  $C_{ST}$ 。另外, 在用透明材料例如是玻璃和塑料形成的第一基板 12 上形成栅极线 32 和数据线 34, 栅极线 32 和数据线 34 彼此交叉来限定该象素区 P。电源线 35 与数据线 34 平行地形成。

20 开关 TFT  $T_s$  包括栅极 36、有源层 40、源极 46 和漏极 50。驱动 TFT  $T_d$  包括栅极 38、有源层 42、源极 48 和漏极 52。具体来说, 开关 TFT  $T_s$  的栅极 36 连接到栅极线 32, 而开关 TFT  $T_s$  的源极 46 连接到数据线 34。开关 TFT  $T_s$  的漏极 50 通过第一接触孔 54 连接到驱动 TFT  $T_d$  的栅极 38, 而驱动 TFT  $T_d$  的源极 48 通过第二接触孔 56 连接到电源线 35。驱动 TFT  $T_d$  的漏极 52 连接到象素区 P 内的第一电极 16。电容电极 15 与电源线 35 重叠而构成一个存储电容  $C_{ST}$ , 它是由掺杂的多晶硅制成的, 并且连接到开关 TFT  $T_s$  的漏极 50。

25 图 3 是图 1 中有机电致发光显示面板的布局图。在图 3 中, 显示区被限定在第一基板 12 的中心区。数据焊盘部分 E 形成在第一基板 12 的上边, 而第一栅极焊盘部分 F1 和第二栅极焊盘部分 F2 分别形成在第一基板 12 的左、右两侧。在基板 12 的下边形成一个公共电极 39。公共电极 39 对形成在显示区上方并作为阴极的第二电极 20 施加一个公共电压并维持该公共电压。

30 图 4A 是沿着图 2 中 IVA-IVA 线提取的截面图。在图 4A 中, 驱动 TFT  $T_d$  形成在第一基板 12 上, 并且包括栅极 38、有源层 42、以及源极和漏极 48 和 52。

存储电容  $C_{ST}$  形成在基板 12 上方, 并且并联连接到驱动 TFT  $T_D$ 。存储电容  $C_{ST}$  包括分别作为第一电容电极和第二电容电极的电容电极 15 和电源线 35。电容电极 15 是用多晶硅制成的。一个绝缘层 57 覆盖驱动 TFT  $T_D$  和存储电容  $C_{ST}$ , 并在绝缘层 57 上形成与漏极 52 电连接的第一电极 16。在第一电极 16 上形成发射一种颜色光的有机发光层 18, 并在有机层 18 上形成第二电极 20。

图 4B 是沿图 3 中 IVB-IVB 线提取的截面图。在图 4B 中, 公共电极 39 形成在基板 12 的一边, 对第二电极 20 (图 4A) 施加一公共电压。这一公共电极 39 可以用与驱动 TFT  $T_D$  的栅极 38 相同的材料制造。用穿透绝缘层的第一公共接触孔 60 和第二公共接触孔 62 暴露出公共电极 39。第二电极 20 连接到公共电极 39。来自外部的输入线 (未表示) 可以通过第二公共接触孔 62 连接到公共电极 39。

有机电致发光装置的产量取决于薄膜晶体管和有机层的产量。特别是有机电致发光装置的产量会因形成厚度约为  $1000\text{\AA}$  的有机层的步骤中有杂质而改变。因此, 现有技术中有机电致发光装置的产量会因杂质而降低, 导致薄膜晶体管制造成本和原材料的损失。

再有, 现有技术的有机电致发光装置是一种具有稳定性并且制造工艺灵活的底部发光型装置。然而, 底部发光型装置具有小的孔径比。因此, 底部发光型有机电致发光装置难以被用做高孔径比的装置。

而另一方面, 顶部发光型有机电致发光装置具有高孔径比, 并且易于制造。然而, 在顶部发光型有机电致发光装置中, 由于阴极一般是设置在有机层上面, 可供选择用来制造阴极的材料受到限制。因此, 光透射比受到限制, 并且发光效率降低。另外, 为了改善光透射比需要将钝化层制成薄膜, 不能完全阻挡外界潮湿空气。

## 25 发明内容

为此, 本发明旨在提出一种有机电致发光显示面板装置及其制造方法, 能够基本上消除因现有技术的局限和缺点造成的这些问题。

本发明的一个目的是提供一种具有高孔径比和高分辨率图像的有机电致发光显示面板装置及其制造方法。

30 本发明的另一目的是提供一种有机电致发光显示面板装置及其制造方法,

能够提高产量和生产率。

本发明的再一目的是提供一种可靠的有机电致发光显示面板装置及其制造方法。

5 以下要说明本发明的附加特征和优点,有些内容可以从说明书中看出,或者是通过对本发明的实施来学习。采用说明书及其权利要求书和附图中具体描述的结构就能实现并达到本发明的目的和其他优点。

10 为了按照本发明的意图实现上述目的和其他优点,以下要具体和概括地说明,一种有机电致发光装置,包括:彼此面对并分开的第一和第二基板,所述第一和第二基板具有一个包括许多象素的显示区和处在显示区一侧的第一外围区;设在第一基板内表面上的第一外围区上的第一公共电极;设在第一基板内表面上的各个象素区上的驱动薄膜晶体管,所述驱动薄膜晶体管包括有源层、栅极以及源极和漏极;连接到各个象素区上驱动薄膜晶体管的漏极的第一连接电极;连接到第一外围区上的第一公共电极的第二连接电极;第二基板整个内表面上的第一电极;在第一电极上对应着象素区之间各自边界的隔离图形;在第一电极上的第一外围区上对应着第二连接电极的第一绝缘图形;隔离图形上的间隔壁;第一电极上处在各个象素区内的有机发光层;有机发光层上在各个象素区处连接到第一连接电极的第二电极;在第一绝缘图形上接触到第一电极的第一接触电极;以及粘结第一和第二基板的一种密封剂。

20 按照另一方面,一种有机电致发光装置的制造方法,包括:在具有一个包括多个象素区的显示区和处在显示区一侧的第一外围区的第一基板上形成一个绝缘层;在绝缘层上的各个象素区上形成一个驱动薄膜晶体管,所述驱动薄膜晶体管包括有源层、栅极、以及源极和漏极;在绝缘层上的第一外围区上形成第一公共电极;形成第一连接电极和第二连接电极,所述第一连接电极连接到漏极,所述第二连接电极连接到第一公共电极;在第二基板上形成第一电极;在第一电极上形成隔离图形和第一绝缘图形,所述隔离图形对应着象素区之间各自的边界,第一绝缘图形设在第一外围区上;在隔离图形上形成间隔壁;在第一电极上的各个象素区内形成一个有机发光层;在有机发光层上形成第二电极;在第一绝缘图形上形成接触到第一电极的第一接触电极;以及用一种密封剂将第一和第二基板粘结在一起,使第一连接电极接触到第二电极,而第二  
30 连接电极接触到第一接触电极。

按照再一方面,一种有机电致发光装置的制造方法,包括:在具有一个包括多个像素区的显示区和处在显示区一侧的第一外围区的第一基板上形成第一绝缘层;在各个像素区处的第一绝缘层上形成一个有源层,所述有源层包括多晶硅,所述有源层具有源极和漏极区;在有源层上形成第二绝缘层;在有源层上方的第二绝缘层上形成栅极;在栅极上形成第三绝缘层,所述第三绝缘层具有第一和第二接触孔,第一接触孔暴露出源极区,而第二接触孔暴露出漏极区;在第三绝缘层上形成源极和漏极以及第一公共电极,所述源极通过第一接触孔连接到源极区,所述漏极通过第二电极连接到漏极区,所述第一公共电极设置在外围区;在源极和漏极以及第一公共电极上形成第四绝缘层,所述第四绝缘层具有第三、第四和第五接触孔,第三接触孔暴露出漏极,第四和第五接触孔暴露出第一公共电极;在第四绝缘层上形成第一和第二连接电极,所述第一连接电极通过第三接触孔连接到漏极,所述第二连接电极通过第四接触孔连接到第一公共电极;在第二基板上形成第一电极;在第一电极上形成隔离图形和第一绝缘图形,所述隔离图形对应着像素区之间的各自边界,第一绝缘图形设在第一外围区上,并在隔离图形上形成间隔壁;在第一电极上的各个像素区内形成一个有机发光层;在有机发光层上形成第二电极;在第一绝缘图形上形成接触到第一电极的第一接触电极;以及用一种密封剂将第一和第二基板粘结在一起,使第一连接电极接触到第二电极,而第二连接电极接触到第一接触电极。

应该意识到以上对本发明的概述和下文的详细说明都是解释性的描述,都是为了进一步解释所要求保护的发明。

## 附图说明

所包括的用来便于理解本发明并且作为本申请一个组成部分的附图表示了本发明的实施例,连同说明书一起可用来解释本发明的原理。

在附图中:

图 1 是按照现有技术的一种有机电致发光显示面板装置的截面图;

图 2 是图 1 中有机电致发光显示面板装置的一个像素的平面图;

图 3 是图 1 中有机电致发光显示面板装置的布局图;

图 4A 是沿着图 2 中 IVA-IVA 线截取的截面图;

图 4B 是沿着图 3 中 IVB-IVB 线截取的截面图；

图 5 是按照本发明的一示例性有机电致发光显示面板装置的截面图；

图 6A 是图 5 中区域 H 的截面图；

图 6B 是图 5 中区域 I 的截面图；

5 图 7A 到 7C 是表示本发明的一示例性有机电致发光装置的第一基板像素区的制造工艺的截面图；

图 8A 到 8C 是表示本发明的一示例性有机电致发光装置的第一基板外围区的制造工艺的截面图；

10 图 9A 到 9D 是表示本发明的一示例性有机电致发光装置的第二基板显示区的制造工艺的截面图；

图 10A 到 10D 是表示本发明的一示例性有机电致发光装置的第二基板外围区的制造工艺的截面图；以及

图 11 是按照本发明的另一示例性有机电致发光装置的截面图。

## 15 具体实施方式

以下要具体描述本发明的最佳实施例, 在附图中表示了这些例子。

20 图 5 是按照本发明的一示例性有机电致发光显示面板装置的截面图。在图 5 中, 有机电致发光装置包括彼此面对并分开的第一基板 100 和第二基板 200。可以用密封剂 300 将第一和第二基板 100 和 200 粘结在一起。第一和第二基板 100 和 200 可以包括构成显示区的多个像素区 P 和设置在显示区一侧的外围区 A。另外, 还可以在第二基板 200 内表面上, 分别形成与多个像素区 P 相邻的多个薄膜晶体管 T, 其中用薄膜晶体管 T 作为有机电致发光装置的驱动薄膜晶体管。尽管图中没有表示, 还可以在第二基板 200 内表面上形成多个开关薄膜晶体管和阵列线。

25 可以在第二基板 200 内表面上形成多个第一辅助电极 202, 并在第二基板 200 整个内表面上形成第一电极 204 来覆盖第一辅助电极 202。用第一电极 204 作为注入空穴的阳极, 并能接收公共电压。另外, 可以通过沉积并对绝缘材料构图在第一电极 204 上形成多个隔离图形 206。进而, 在多个隔离图形 206 上形成多个间隔壁 210, 使隔离图形 206 和间隔壁 210 对应着像素区 P 之间的边界。在相邻的间隔壁 210 之间, 可以在第一电极 204 上按顺序形成多个有机发

30

光层 212 和多个第二电极 214。用多个第二电极 214 作为注入电子的阴极。各个第二电极 214 可以通过第一连接电极 130 电连接到各个薄膜晶体管 T。可以首先在第一基板 100 的内表面上形成第一连接电极 130, 然后用密封剂 300 将第一基板 100 粘结到第二基板 200 上, 使得第一连接电极 130 分别接触到第二电极 214。

另外, 还可以在外围区 A 中第一基板 100 的内表面上方形成一个公共电极 126。在形成第一电极 204 之前可以在外围区 A 中第二基板 200 的内表面上形成第二辅助电极 203, 使第一电极 204 覆盖第二辅助电极 203。制造第二辅助电极 203 的材料与第一辅助电极 202 可以相同。进而, 在第二辅助电极 203 上方的第一电极 204 上形成一个绝缘图形 208, 并可以在绝缘图形 208 上形成一个接触电极 216, 直接连接到第一电极 204。制造绝缘图形 208 的材料与隔离图形 206 可以相同, 并可以在形成隔离图形 206 的步骤中同时形成绝缘图形 208。而且, 制造接触电极 216 的材料同样与第二电极 214 相同, 并可以在形成第二电极 214 的步骤中同时形成接触电极 216。接触电极 216 可以通过第二连接电极 132 电连接到公共电极 126。

这样就能用第一和第二连接电极 130 和 132 维持像素区 P 和外围区 A 中的均匀间隙, 从而防止通过第二连接电极 132 提供给第一电极 204 公共电压变差。

图 6A 是图 5 中区域 H 的截面图, 而图 6B 是图 5 中区域 I 的截面图。在图 6A 中, 第一辅助电极 202、第一电极 204、隔离图形 206、间隔壁 210、有机发光层 212 和第二电极 214 形成在第二基板 200 的内表面上。图 5 中的第一连接电极 130 要接触到第二基板 200 的第一部分 J 可以仅仅包括第一电极 204、隔离图形 206、有机发光层 212 和第二电极 214。在图 6B 中, 图 5 中第二连接电极 132 要接触到第二基板 200 的第二部分 K 可以仅仅包括第二辅助电极 203、第一电极 204、绝缘图形 208 和接触电极 216。第一和第二辅助电极 202 和 203 的厚度范围约在  $500\text{\AA}$  到  $3,000\text{\AA}$  之内。第一电极 204 的厚度范围约在  $1,000\text{\AA}$  到  $2,000\text{\AA}$  之内。隔离图形 206 和绝缘图形 208 的厚度范围约在  $500\text{\AA}$  到  $3,000\text{\AA}$  之内。有机发光层 212 的厚度范围约在  $1,000\text{\AA}$  到  $2,000\text{\AA}$  之内, 而第二电极 214 和接触电极 216 的厚度范围约在  $500\text{\AA}$  到  $3,000\text{\AA}$  之内。这样, 第一部分 J 的各层具有的第一厚度约在  $3,000\text{\AA}$  到  $10,000\text{\AA}$  范围之内, 而第二部分 K 的各层具有

的第二厚度约在 2,500Å 到 11,000Å 范围之内。也就是第一厚度和第二厚度彼此接近。

图 7A 到 7C 是表示本发明的一示例性有机电致发光装置的第一基板像素区的制造工艺的截面图。图 8A 到 8C 是表示本发明的一示例性有机电致发光装置的第一基板外围区的制造工艺的截面图。图 7A 到 7C 具体对应着沿图 2 中 IVA-IVA 线截取的截面图,而图 8A 到 8C 对应着沿图 3 中 IVB-IVB 线截取的截面图。在图 7A 和 8A 中,第一基板 100 包括像素区 P、驱动区 D、存储区 C 和外围区 A。通过沉积一种氮化硅( $\text{SiN}_x$ )和氧化硅( $\text{SiO}_2$ )在第一基板 100 的整个表面上形成一个缓冲层 102 作为第一绝缘层。可以在缓冲层 102 上分别在驱动和存储区 D 和 C 内形成第一多晶硅图形 104 和第二多晶硅图形 105。例如可以通过在沉积非晶硅之后采用加热的脱氢工艺和结晶工艺形成第一和第二多晶硅图形 104 和 105。通过掺杂杂质可以用第二多晶硅图形 105 作为存储电容的第一电极。可以按顺序在第一多晶硅图形 104 的中心部位上形成作为第二绝缘层的栅极绝缘层 106 和栅极 108。可以在第一基板 100 的整个表面上形成栅极绝缘层 106,同样可以用一种氮化硅( $\text{SiN}_x$ )和氧化硅( $\text{SiO}_2$ )来制造。

在形成栅极 108 之后,对第一多晶硅图形 104 掺杂诸如硼(B)或磷(P)等杂质以限定一个对应着栅极 108 的沟道区 104a,以及处在沟道区 104a 两侧的源极和漏极区 104b 和 104c。第二多晶硅图形 105 也可以掺杂杂质。栅极 108 是用铝(Al)、铝(Al)合金、铜(Cu)、钨(W)、钽(Ta)和钼(Mo)之一制成的。可以在第一基板 100 的整个表面上形成一个作为第三绝缘层的层间绝缘层 110 来覆盖栅极 108。层间绝缘层 110 可以用氮化硅( $\text{SiN}_x$ )和氧化硅( $\text{SiO}_2$ )之一来制作。可以通过沉积铝(Al)、铝(Al)合金、铜(Cu)、钨(W)、钽(Ta)和钼(Mo)中之一并且对其构图在存储区 C 内的层间绝缘层 110 上形成一个电容电极 112。电容电极 112 可以是电源线(未表示)的一部分。第二多晶硅图形 105 和与第二多晶硅图形 105 重叠的电容电极 112 构成一个存储电容,层间绝缘层 110 介于二者之间。

在图 7B 和 8B 中,可以在第一基板 100 的整个表面上形成第四绝缘层 114 来覆盖电容电极 112。可以在第四绝缘层 114 上形成第一、第二和第三接触孔 116、118 和 120,分别暴露出漏极区 104c、源极区 104b 和电容电极 112。

在图 7C 和 8C 中,可以通过沉积铬(Cr)、钼(Mo)、钽(Ta)和钨(W)中之一

并对其进行构图,在第四绝缘层 114 上形成源极和漏极 124 和 122。源极 124 通过第二接触孔 118 接触到源极区 104b,而漏极 122 可以通过第一接触孔 116 接触到漏极区 104c。还可以在外围区 A 内的第四绝缘层 114 上形成一个公共电极 126。可以在第一基板 100 的整个表面上形成第五绝缘层 128 来覆盖源极和漏极 124 和 122 以及公共电极 126。可以在第五绝缘层 128 内形成第四、第五和第六接触孔 134、136 和 138,分别暴露出漏极 122 和公共电极 126 的两侧。然后通过沉积一种导电金属材料并对其进行构图,在第五绝缘层 128 上形成第一和第二连接电极 130 和 132。第一连接电极 130 可以通过像素区 P 内的第四接触孔 134 接触到漏极 122。第二连接电极 132 可以通过第五接触孔 136 接触到公共电极 126。

图 9 到 9 是表示本发明的一示例性有机电致发光装置的第二基板显示区的制造工艺的截面图。图 10A 到 10D 是表示本发明的一示例性有机电致发光装置的第二基板外围区的制造工艺的截面图。在图 9 和 10A 中,第二基板 200 可以包括处在显示区内的多个像素 P 和处在显示区一侧的一个外围区 A。可以通过沉积一种具有低电阻的金属材料并且对其进行构图在第二基板 200 上形成多个第一辅助电极 202。多个第一辅助电极 202 的电阻比后面要在其上形成的第一电极的电阻要低。例如,如果第一电极是用铟锡氧化物制成的,就可以用铬、钼、铝和铝合金中之一来制造多个第一辅助电极 202。可以在外围区 A 内的第二基板 200 上形成第二辅助电极 203。第一辅助电极 202 可以采用格状 (lattice form)。由于第一辅助电极 202 可以用不透明金属材料制作,将第一辅助电极 202 设置在不发光的区域上,也就是显示图像的像素区 P 之外。第一辅助电极 202 和第二辅助电极 203 可以在一定位置上用电路连接。

可以在第二基板 200 的整个表面上形成第一电极 204,覆盖第一辅助电极 202 和第二辅助电极 203。第一电极 204 可以作为阳极向此后在其上形成的有机发光层中注入空穴。例如,第一电极 204 可以包括透明并具有高功函数的铟锡氧化物(ITO)或铟锌氧化物(IZO)。第一电极 204 可以通过图 8C 中处在外围区 A 的第二连接电极 132 接收公共电压。

在图 9 和 10B 中,可以用绝缘材料在第一辅助电极 202 上方的第一电极 204 上形成多个隔离图形 206。隔离图形 206 的平面图构成格状。还可以在外围区 A 内第二辅助电极 203 上方的第一电极 204 上形成与隔离图形 206 相同材

料制成的岛状绝缘图形 208。可以在隔离图形 206 上形成同为格状的多个间隔壁 210。制作多个间隔壁 210 的绝缘材料包括光敏有机材料。多个间隔壁 210 使得多个有机发光层和多个第二电极在下述工艺中由像素区 P 分开形成。

5 在图 9 和 10C 中,可以在像素区 P 内的第一电极 204 上形成多个有机发光层 212。有机发光层 212 发射红、绿、蓝色的一种颜色对应于各个像素区 P。有机发光层 212 具有单层或多层。如果有机发光层 212 有多层,有机发光层 212 就包括接触到第一电极 204 的空穴传输层(HTL) 212a、HTL212a 上的有机发光层 212b 和有机发光层 212b 上的电子传输层(ETL) 212c。

10 在图 9 和 10D 中,可以在有机发光层 212 上形成多个第二电极 214。各个第二电极 214 对应着各个像素区 P,并且被间隔壁 210 彼此隔开。另外,间隔壁 210 下面的隔离图形 206 能够防止第二电极 214 与第一电极 204 发生电接触。可以用多个第二电极 214 作为阴极向有机发光层 212 内注入电子。在形成第二电极 214 的步骤中可以在外围区 A 内的绝缘图形 208 上同时形成一个接触电极 216。接触电极 216 可以接触到第一电极 204。接触电极 216 可以连接到图 8C  
15 中的第二连接电极 132,并且通过图 8C 中的公共电极 126 和第二连接电极 132 向第一电极 204 提供公共电压。第二电极 214 和接触电极 216 可以包括单层的铝(Al)、钙(Ca)或镁(Mg),或是包括多层的氟化锂(LiF)或是铝(Al)。多个第二电极 214 的功函比第一电极 204 要低。

20 可以用一种密封剂来粘结按图 6A 到 10D 的制造工艺形成的第一和第二基板 100 和 200,就制成了一种有机电致发光装置。

图 11 是按照本发明的另一示例性有机电致发光装置的截面图。在图 11 中,可以用密封剂 500 将第一和第二基板 300 和 400 粘结到一起,二者之间留有预定的空间。第一和第二基板 300 和 400 可以有构成显示区的多个像素区 P 和设置在显示区两侧的外围区 A。可以在第一基板 300 内表面上形成多个薄膜晶体管 T 和多条阵列线(未表示)。特别是各个薄膜晶体管 T 可以与各个像素区  
25 P 相邻地设置。

可以在第二基板 400 内表面上形成多个第一辅助电极 402,并在第二基板 400 的整个内表面上形成第一电极 404 来覆盖第一辅助电极 402。用第一电极 404 作为注入空穴的阳极。还可以在第二电极 404 上形成多个由绝缘材料制成的隔离图形 406,并在多个隔离图形 406 上对应着薄膜晶体管 T 和像素区 P 之  
30

间的边界形成多个间隔壁 410。在相邻的间隔壁 410 之间,可以在第一电极 404 上形成多个有机发光层 412 和多个第二电极 414。用多个第二电极 414 作为注入电子的阴极。各个第二电极 414 可以通过第一连接电极 330 电连接到各个薄膜晶体管 T。可以首先在第一基板 300 的内表面上形成多个第一连接电极 330, 5 然后将第一基板 300 粘结到第二基板 400 上,使得第一连接电极 330 分别接触到第二电极 414。

可以在外围区 A 中第一基板 300 的内表面上面形成公共电极 326a 和 326b。还可以在外围区 A 内第二基板 400 的内表面上形成第二辅助电极 403a 和 403b,使第一电极 404 覆盖第二辅助电极 403a 和 403b。制造第二辅助电极 10 403a 和 403b 的材料与第一辅助电极 402 相同。进而在第二辅助电极 403a 和 403b 上方的第一电极 404 上形成绝缘图形 408a 和 408b,并可以在绝缘图形 408a 和 408b 上形成接触电极 416a 和 416b,直接连接到第一电极 404。可以在形成多个第二电极 414 的步骤中同时形成接触电极 416a 和 416b。接触电极 416a 和 416b 可以通过第二连接电极 332a 和 332b 的电路分别连接到公共电极 15 326a 和 326b。

这样,第一和第二连接电极 330、332a 和 332b 就能同时在像素区 P 和外围区 A 中维持均匀的间隙。由于这种有机电致发光装置是顶部发光型装置,还能获得高孔径比。进而,由于包括薄膜晶体管和有机发光层的阵列图形是独立形成在单独的基板上,能够避免因有机发光层制造工艺的不利影响,从而提高 20 产量。另外,由于第二连接图形是形成在外围区上而接触到第一焊盘和第一电极的,因此能够防止因信号畸变带来的危害,从而进一步提高产量。

显然,本领域的技术人员无需脱离本发明的原理和范围还能对本发明的有机电致发光显示面板装置及其制造方法作出各种各样的修改和变更。因此,本发明的意图是要覆盖权利要求书及其等效物范围内的修改和变更。

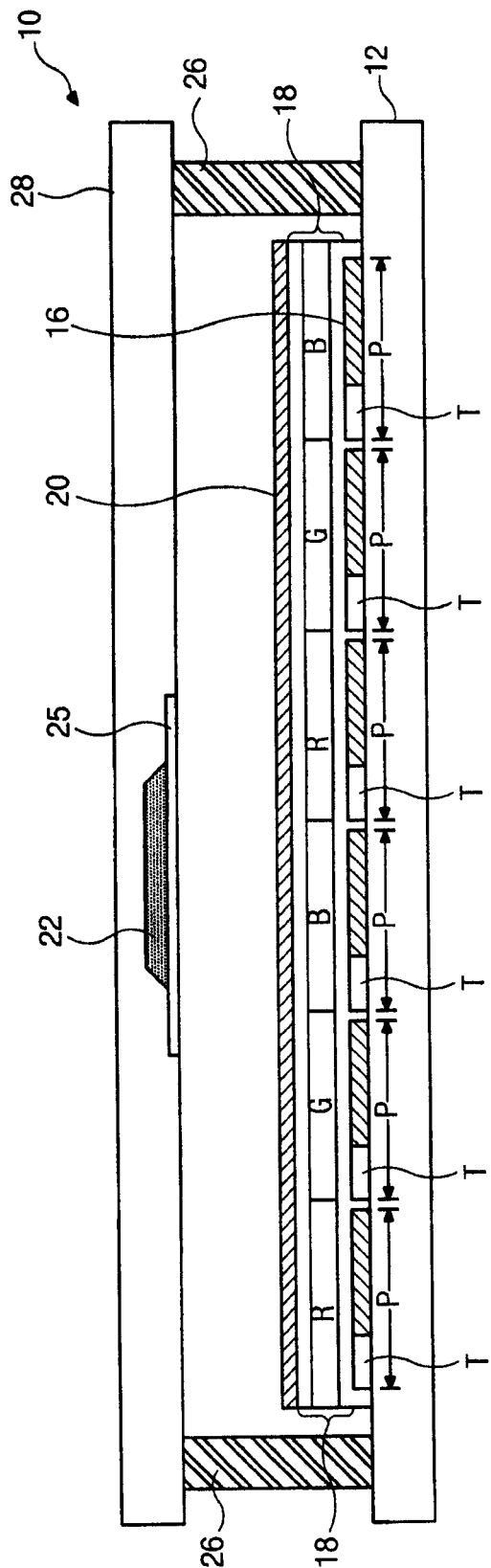


图 1

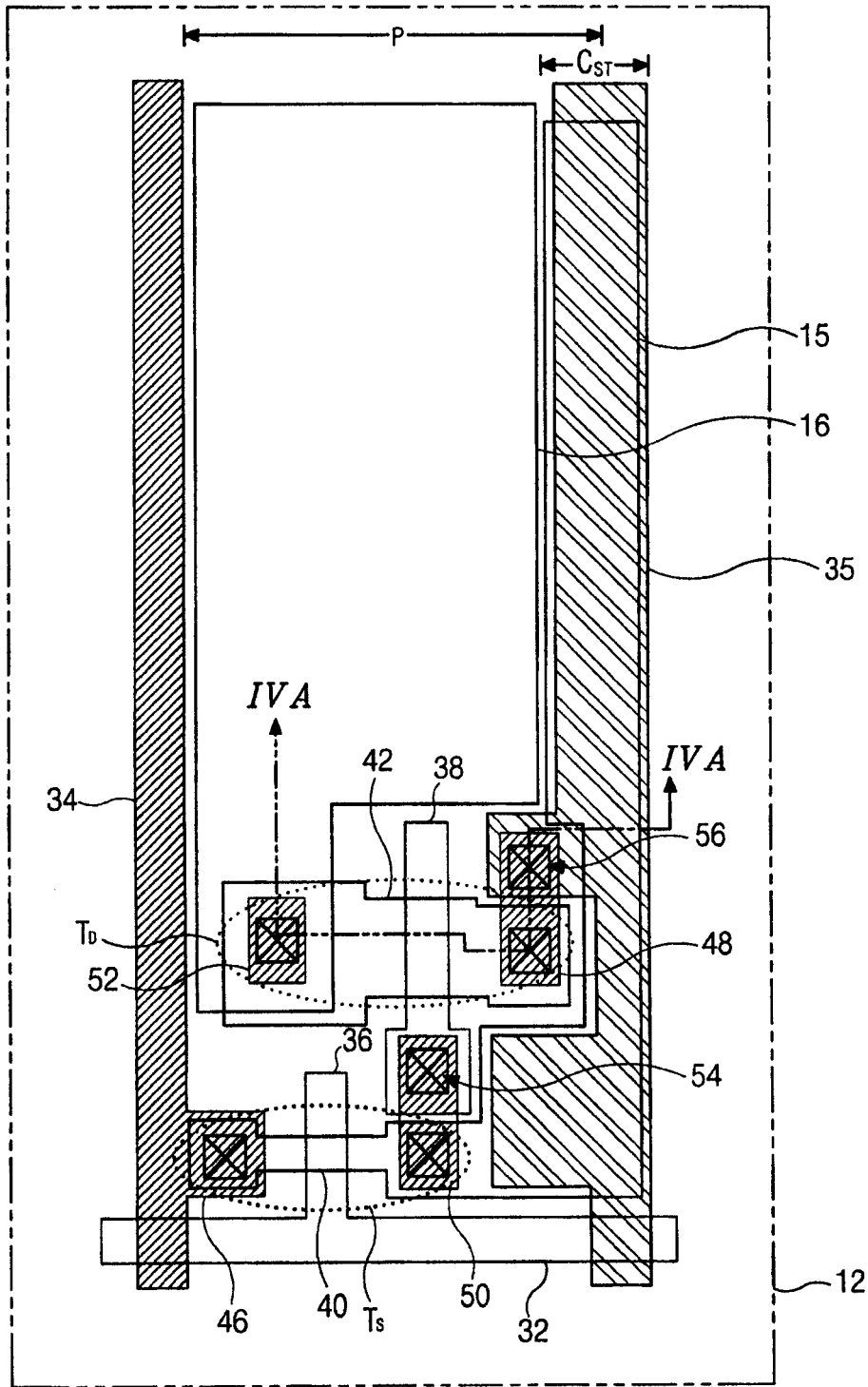


图 2

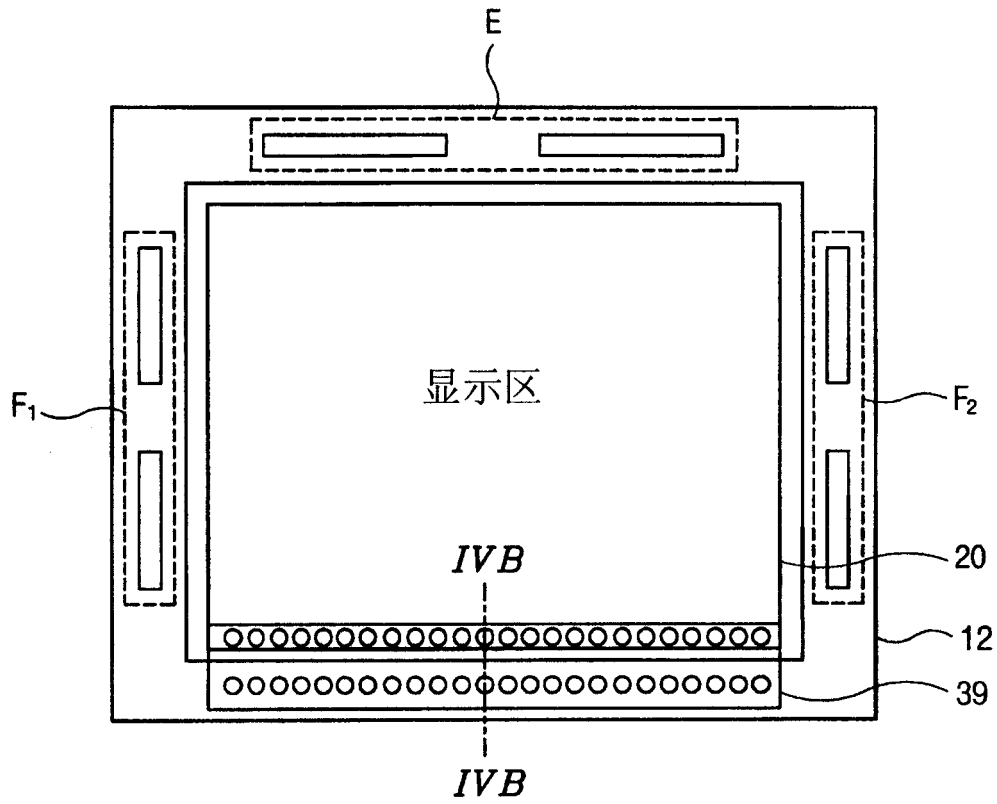


图 3

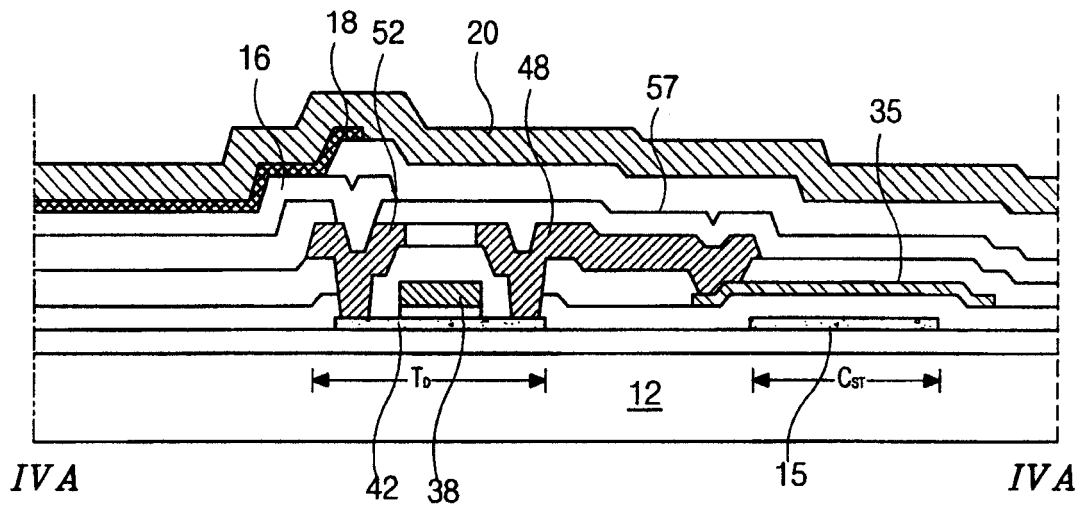


图 4A

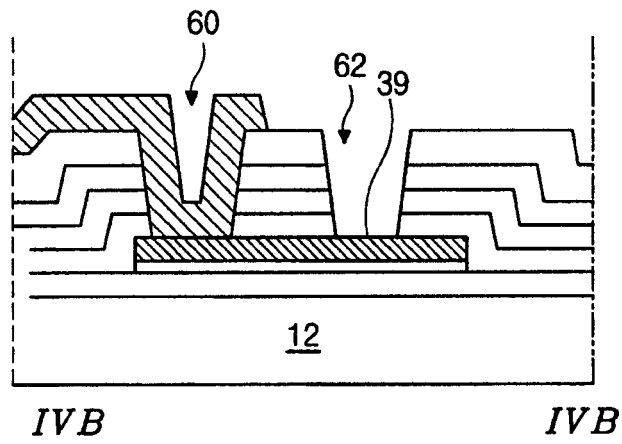


图 4B

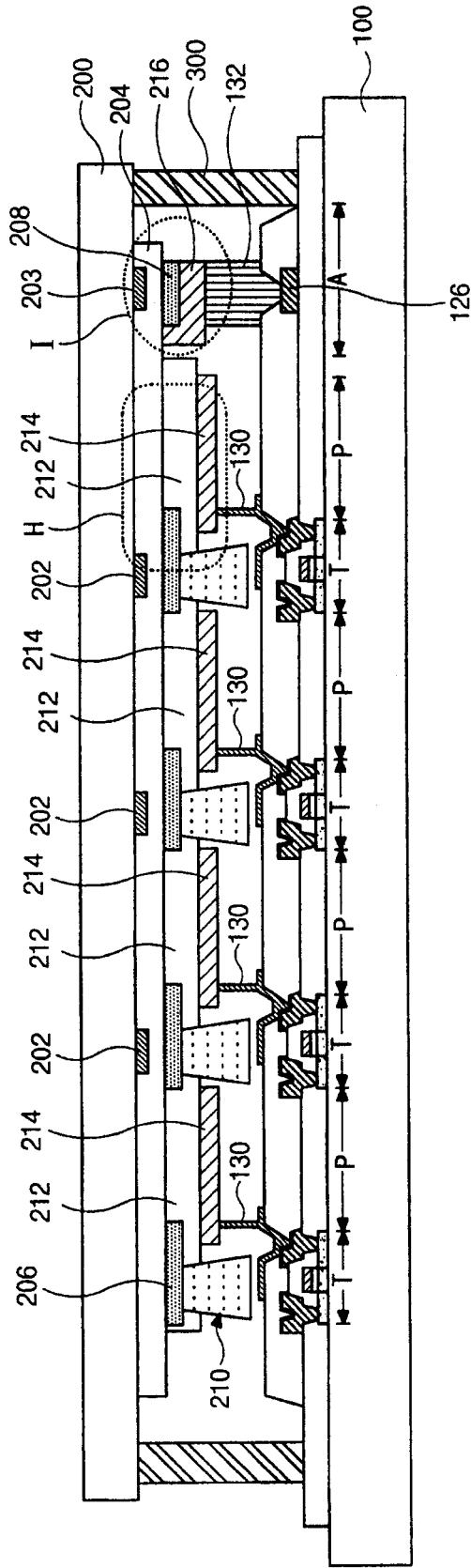


图 5

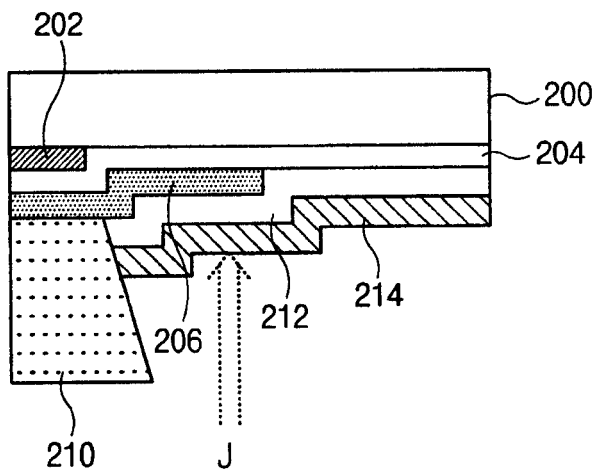


图 6A

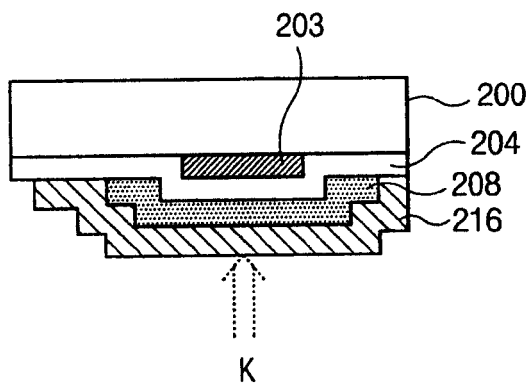


图 6B

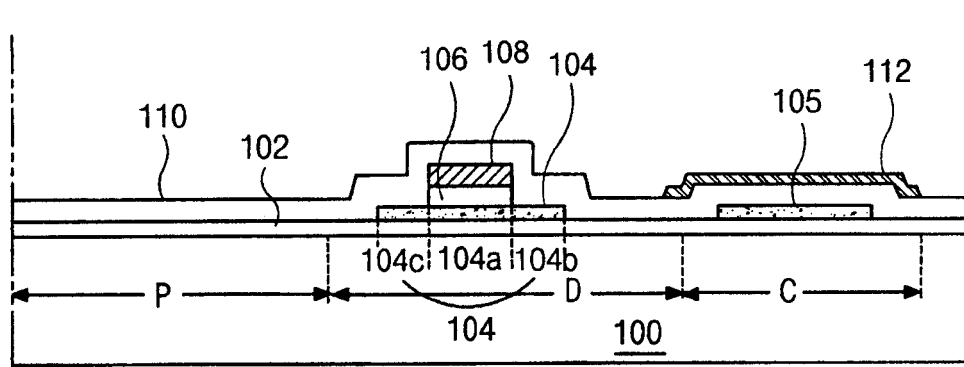


图 7A

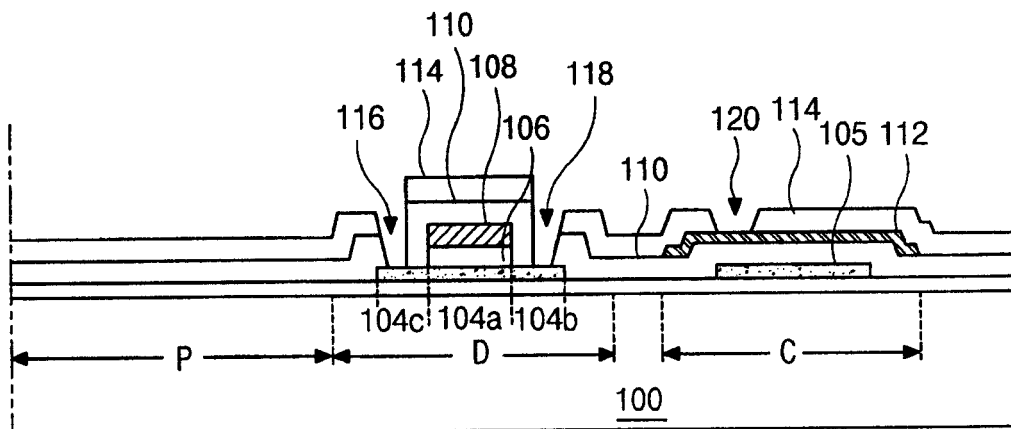


图 7B

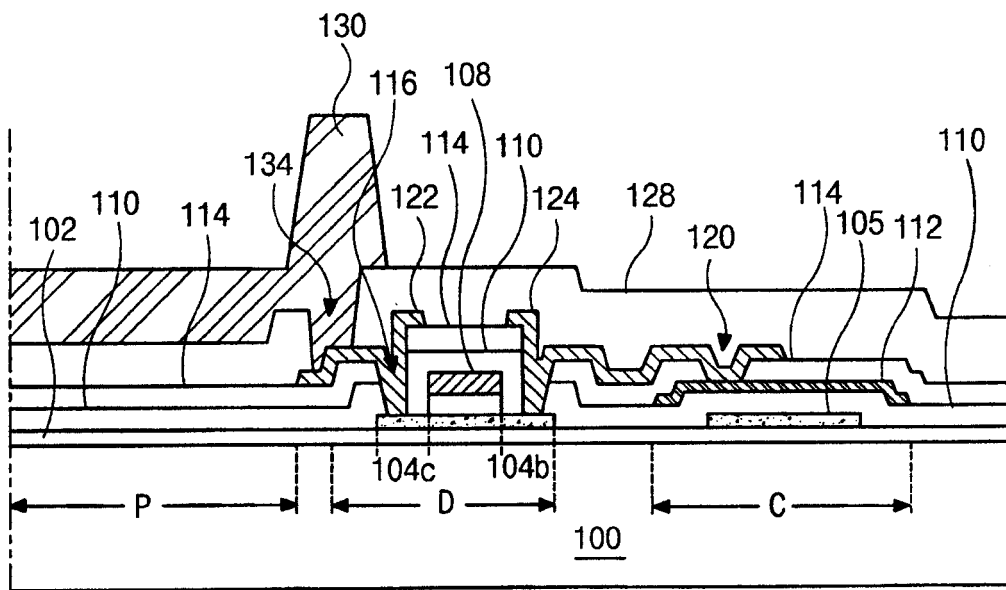


图 7C

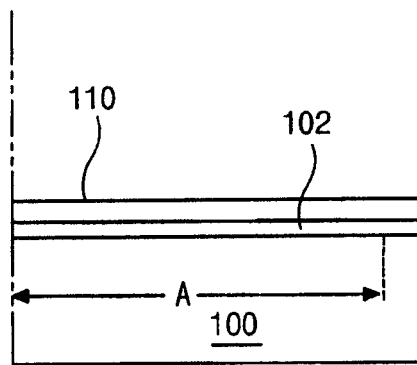


图 8A

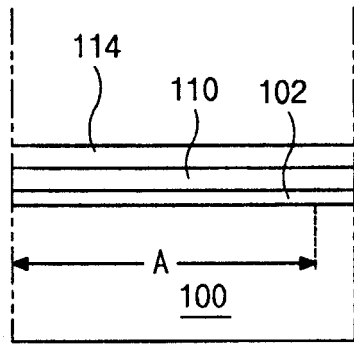


图 8B

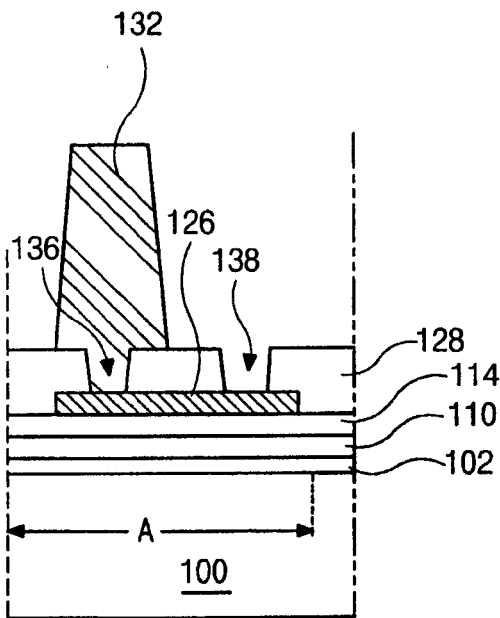


图 8C

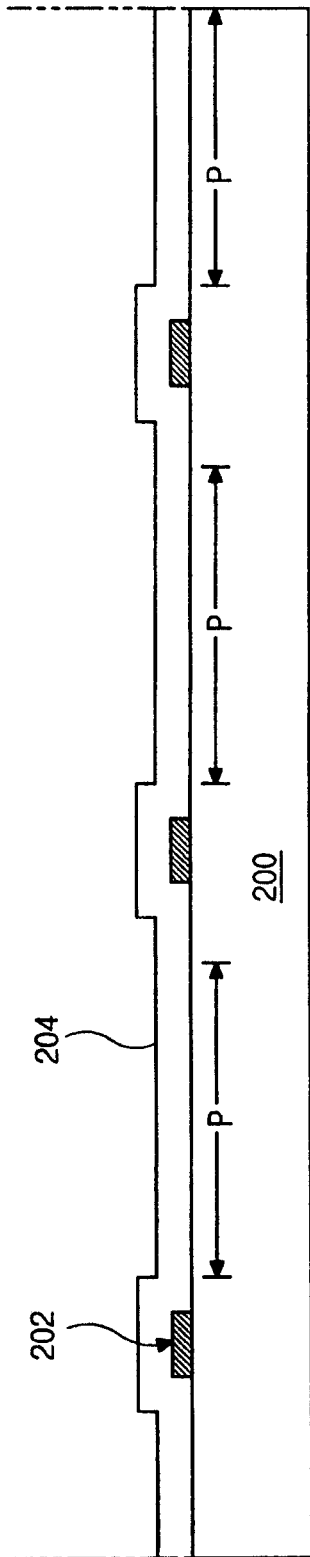


图 9A

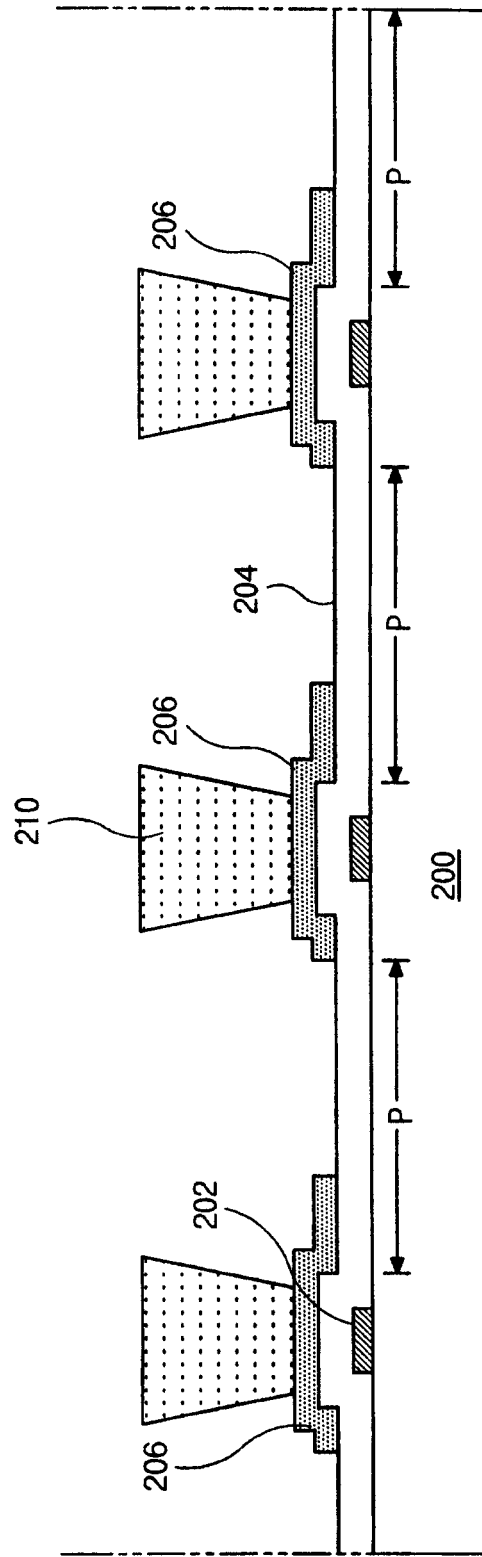


图 9B

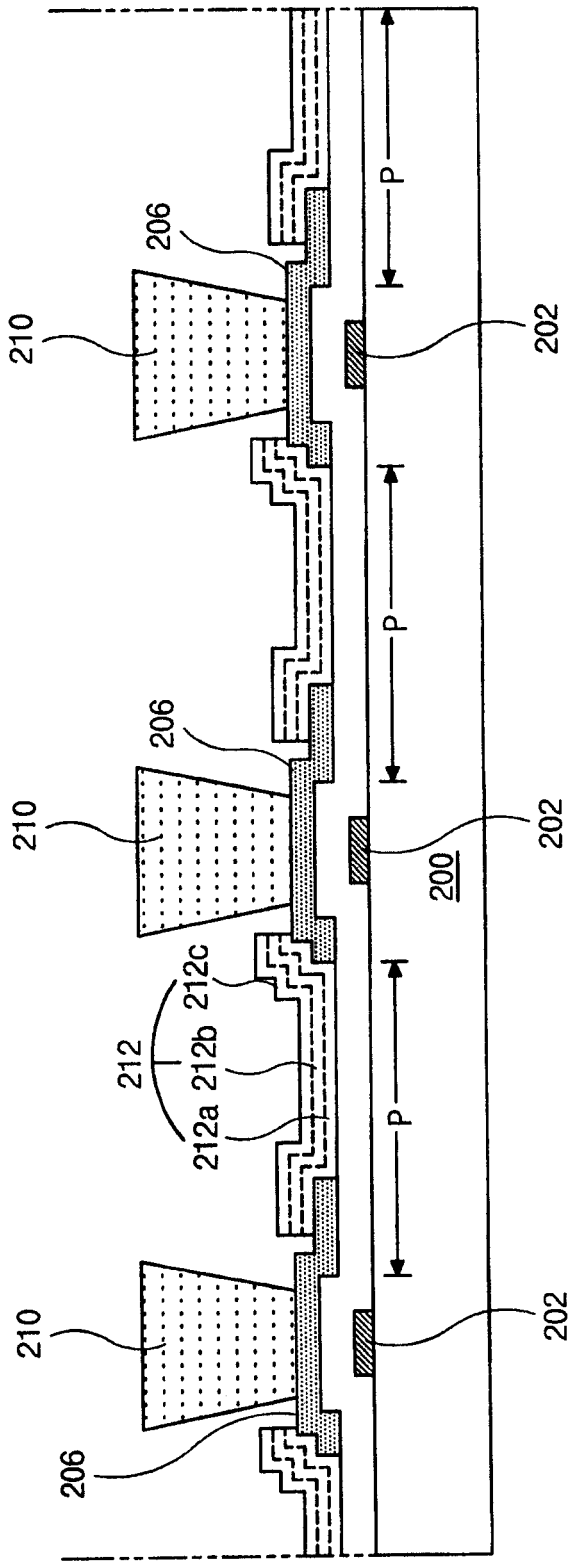


图 9C

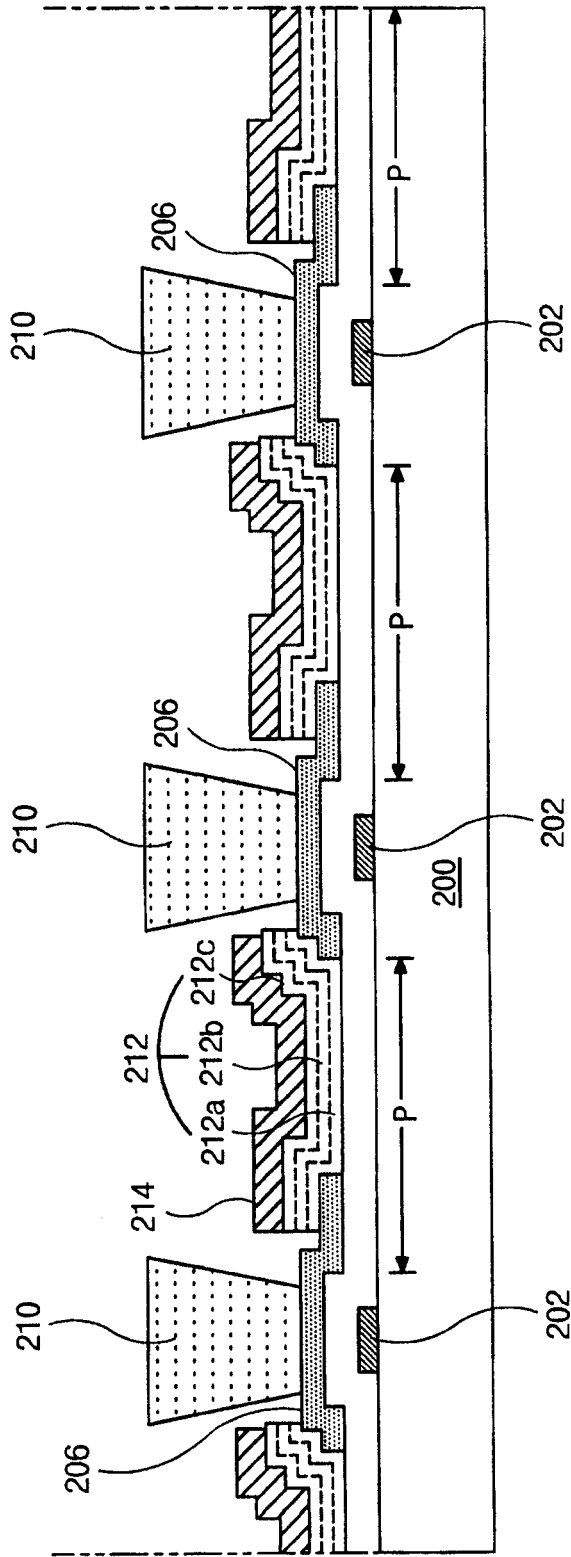


图 9D

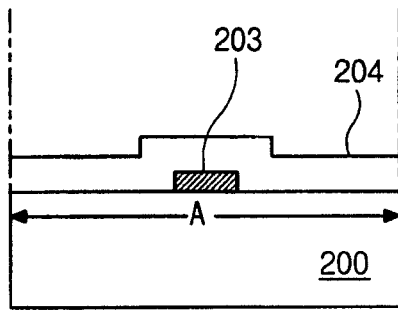


图 10A

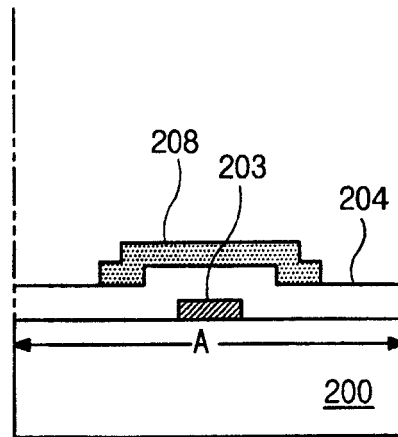


图 10B

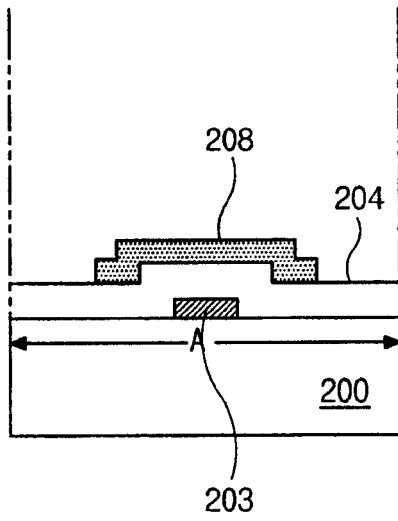


图 10C

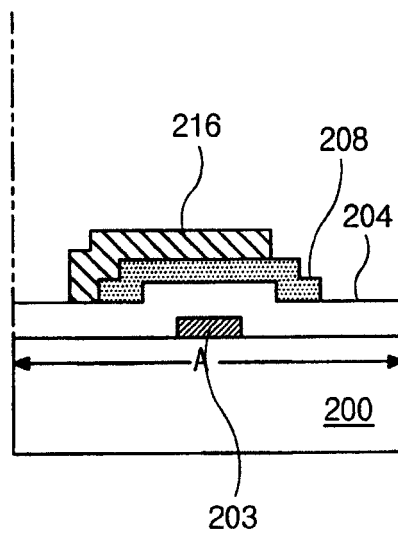


图 10D

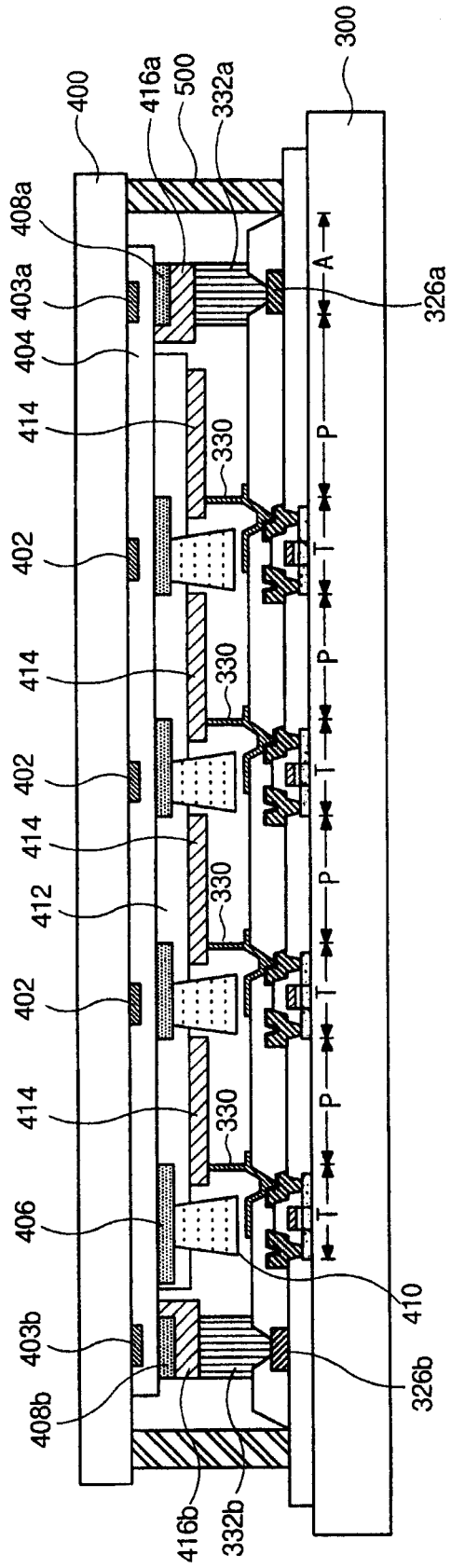


图 11

专利名称(译)	有机电致发光显示面板装置及其制造方法		
公开(公告)号	<a href="#">CN1503602A</a>	公开(公告)日	2004-06-09
申请号	CN200310115411.7	申请日	2003-11-25
[标]申请(专利权)人(译)	乐金显示有限公司		
申请(专利权)人(译)	LG.飞利浦LCD株式会社		
当前申请(专利权)人(译)	LG.飞利浦LCD株式会社		
[标]发明人	朴宰用		
发明人	朴宰用		
IPC分类号	H05B33/22 H01L27/32 H01L51/52 H01L51/56 H05B33/26 H05B33/12 H05B33/10		
CPC分类号	H01L51/56 H01L27/3251 H01L51/5203 H01L2251/5315 H01L27/3246 H01L27/3276 H05B33/26		
代理人(译)	徐金国		
优先权	1020020074012 2002-11-26 KR		
其他公开文献	CN100375312C		
外部链接	<a href="#">Espacenet</a> <a href="#">SIPO</a>		

摘要(译)

一种有机电致发光装置包括具有像素区和外围区的第一和第二基板，设在第一基板上的外围区上的第一公共电极，设在第一基板上的各个像素区上的驱动薄膜晶体管(TFT)，连接到TFT的漏极的第一连接电极，连接到第一公共电极的第二连接电极，第二基板上的第一电极，在第一电极上对应着像素区之间各自边界的隔离图形，在第一电极上对应着第二连接电极的第一绝缘图形，隔离图形上的间隔壁，第一电极上的有机发光层，有机发光层上在各个像素区处连接到第一连接电极的第二电极，以及第一绝缘图形上接触到第一电极的第一接触电极。

