



(12) 发明专利申请

(10) 申请公布号 CN 102194404 A

(43) 申请公布日 2011. 09. 21

(21) 申请号 201010601173. 0

(22) 申请日 2010. 12. 17

(30) 优先权数据

10-2010-0023343 2010. 03. 16 KR

(71) 申请人 三星移动显示器株式会社

地址 韩国京畿道龙仁市

(72) 发明人 裴汉成 白智媛 郭源奎

(74) 专利代理机构 北京铭硕知识产权代理有限公司

公司 11286

代理人 韩明星 李娜娜

(51) Int. Cl.

G09G 3/32(2006. 01)

H01L 27/32(2006. 01)

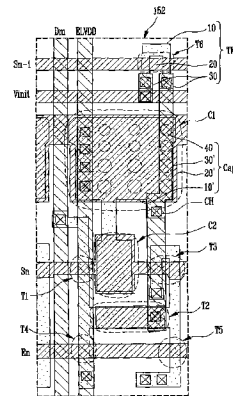
权利要求书 3 页 说明书 8 页 附图 3 页

(54) 发明名称

像素、像素电路和包括该像素的有机发光显示器

(57) 摘要

本发明公开一种像素、像素电路和包括该像素的有机发光显示器。像素可以包括结合在第一电源和第二电源之间的有机发光二极管 (OLED) 以及结合在第一电源和 OLED 之间以控制供应到 OLED 的驱动电流的像素电路。所述像素电路包括: 第一晶体管, 具有结合到数据线的第一电极、结合到第一节点的第二电极和结合到当前扫描线的栅极; 第二晶体管, 具有通过第一节点结合到第一电源的第一电极、结合到 OLED 的第二电极和结合到第二节点的栅极; 第一电容器, 结合在第一电源和第二节点之间; 第二电容器, 结合在第二节点和当前扫描线之间。在第一电容器的两个电极中的至少一个电极中形成开口。



1. 一种像素,所述像素包括有机发光二极管和像素电路,所述有机发光二极管结合在第一电源和第二电源之间,所述像素电路结合在第一电源和有机发光二极管之间,以控制供应到有机发光二极管的驱动电流,所述像素电路包括:

第一晶体管,具有结合到数据线的第一电极、结合到第一节点的第二电极和结合到当前扫描线的栅极;

第二晶体管,具有通过第一节点结合到第一电源的第一电极、结合到有机发光二极管的第二电极和结合到第二节点的栅极;

第一电容器,利用第一电容器电极和第二电容器电极结合在第一电源和第二节点之间;

第二电容器,结合在第二节点和当前扫描线之间,

其中,在第一电容器电极和第二电容器电极叠置的区域中在第一电容器电极和第二电容器电极的至少一个电极中形成开口。

2. 如权利要求 1 所述的像素,其中,第一电容器的电容大于第二电容器的电容。

3. 如权利要求 1 所述的像素,其中:

第一电容器电极包括结合到第一电源并与第一晶体管和第二晶体管的栅极位于同一层上的第一导电层;

第二电容器电极包括结合到第二电极并与第一晶体管和第二晶体管的有源层位于同一层上的半导体层。

4. 如权利要求 3 所述的像素,其中,第二电容器电极的半导体层包括所述开口。

5. 如权利要求 1 所述的像素,其中,所述开口是形成在第一电容器电极和第二电容器电极的所述至少一个电极中的多个开口中的一个开口。

6. 如权利要求 1 所述的像素,其中,像素电路还包括:

第三晶体管,具有结合到第二晶体管的第二电极的第一电极、结合到第二节点的第二电极和结合到当前扫描线的栅极;

第四晶体管,具有结合到第一电源的第一电极、结合到第一节点的第二电极和结合到发射控制线的栅极;

第五晶体管,具有结合到第二晶体管的第二电极的第一电极、结合到有机发光二极管的第二电极和结合到发射控制线的栅极;

第六晶体管,具有结合到第二节点的第一电极、结合到初始化电源的第二电极和结合到前一扫描线的栅极。

7. 一种有机发光显示器,所述有机发光显示器包括:

多条扫描线,沿第一方向延伸;

多条数据线,沿与第一方向不同的第二方向延伸;

多个像素,位于扫描线和数据线之间的交叉处,每个像素包括结合在第一电源和第二电源之间的有机发光二极管以及结合在第一电源和有机发光二极管之间以控制供应到有机发光二极管的驱动电流的像素电路,

其中,像素电路包括:第一晶体管,具有结合到数据线中的与像素对应的一条数据线的第二电极、结合到第一节点的第二电极和结合到扫描线中的与像素对应的一条扫描线的栅极;第二晶体管,具有通过第一节点结合到第一电源的第一电极、结合到有机发光二极

管的第二电极和结合到第二节点的栅极；第一电容器，利用第一电容器电极和第二电容器电极结合在第一电源和第二节点之间；第二电容器，结合在第二节点和所述一条扫描线之间，

在第一电容器电极和第二电容器电极叠置的区域中在第一电容器电极和第二电容器电极的至少一个电极中形成开口。

8. 如权利要求 7 所述的有机发光显示器，其中，每个像素中的第一电容器和第二电容器的电容比被设置为均匀。

9. 如权利要求 7 所述的有机发光显示器，其中，第一电容器的电容大于第二电容器的电容。

10. 如权利要求 7 所述的有机发光显示器，其中：

第一电容器电极包括结合到第一电源并与第一晶体管和第二晶体管的栅极位于同一层上的第一导电层；

第二电容器电极包括结合到第二电极并与第一晶体管和第二晶体管的有源层位于同一层上的半导体层。

11. 如权利要求 10 所述的有机发光显示器，其中，第二电容器电极的半导体层包括所述开口。

12. 如权利要求 7 所述的有机发光显示器，其中，在每个像素中，所述开口是形成在第一电容器电极和第二电容器电极的至少一个电极中的多个开口中的一个开口。

13. 一种用于控制供应到与电源结合的有机发光二极管的驱动电流的像素电路，所述像素电路包括：

第一节点，将被结合到电源；

第一晶体管，具有将被结合到数据线的第一电极、结合到第一节点的第二电极和将被结合到扫描线的栅极；

第二节点；

第二晶体管，具有结合到第一节点的第一电极、将被结合到有机发光二极管的第二电极和结合到第二节点的栅极；

第一电容器，利用第一电容器电极和第二电容器电极结合到第二节点并将被结合到第一电源，第一电容器电极和第二电容器在第一电容器电极与第二电容器电极叠置的区域中具有成形元件；

第二电容器，结合到第二节点并将被结合到扫描线，

其中，成形元件使第一电容器电极和 / 或第二电容器电极成形来将第一电容器和第二电容器的电容比控制为预定值。

14. 如权利要求 13 所述的像素电路，其中，成形元件包括穿过第一电容器电极和第二电容器电极中的一个电极延伸的开口。

15. 如权利要求 13 所述的像素电路，其中，成形元件包括穿过第一电容器电极和第二电容器电极中的一个电极延伸的多个开口。

16. 如权利要求 13 所述的像素电路，其中，第一电容器的电容大于第二电容器的电容。

17. 如权利要求 13 所述的像素电路，其中：

第一电容器电极包括与第一晶体管和第二晶体管的栅极位于同一层上的第一导电

层；

第二电容器电极包括结合到第二节点并与第一晶体管和第二晶体管的有源层位于同一层上的半导体层。

18. 如权利要求 17 所述的像素电路,其中,第二电容器电极的半导体层包括成形元件。

19. 如权利要求 13 所述的像素电路,其中,第二电容器电极包括成形元件并连接到第二节点。

20. 如权利要求 13 所述的像素电路,所述像素电路还包括：

第三晶体管,具有结合到第二晶体管的第二电极的第一电极、结合到第二节点的第二电极和将要结合到扫描线的栅极；

第四晶体管,具有将要结合到电源的第一电极、结合到第一节点的第二电极和将要结合到发射控制线的栅极；

第五晶体管,具有结合到第二晶体管的第二电极和第三晶体管的第一电极的第一电极、将要结合到有机发光二极管的第二电极和将要结合到发射控制线的栅极；

第六晶体管,具有结合到第二节点的第一电极、将要结合到初始化电源的第二电极和将要结合到前一扫描线的栅极。

像素、像素电路和包括该像素的有机发光显示器

[0001] 本申请要求于 2010 年 3 月 16 日提交到韩国知识产权局的第 10-2010-0023343 号韩国专利申请的权益,该申请的内容通过引用包含于此。

技术领域

[0002] 本发明的各方面涉及一种像素和一种包括该像素的有机发光显示器,更具体地说,涉及一种能够显示具有均匀的画面质量的图像的像素和一种包括该像素的有机发光显示器。

背景技术

[0003] 有机发光显示器利用作为自发射元件的有机发光二极管 (OLED) 来显示图像。有机发光显示器可被制得薄并且具有高的亮度和色纯度。因此,有机发光显示器作为下一代显示器而受到关注。

[0004] 有机发光显示器的像素包括 OLED 和像素电路。像素电路将与数据信号对应的驱动电流供应到 OLED。像素电路包括开关晶体管、存储电容器和驱动晶体管。开关晶体管将数据信号从数据线传输到像素内部,以与从扫描线供应的扫描信号对应。存储电容器存储数据信号。驱动晶体管将与数据信号对应的驱动电流供应到 OLED。

[0005] 上面描述的像素可能会由于面板上的负载导致的电压降而不能充分地显示期望的亮度。例如,当将要显示黑色的灰阶时,驱动晶体管的栅极电压不会充分地增大,使得对比度会降低。因此,为了防止对比度降低,提供了额外地采用升压电容器的像素结构。

[0006] 在采用升压电容器的像素中,在存储电容器和升压电容器之间产生电荷共享。因此,像素的亮度随着存储电容器和升压电容器的电容比而改变。因此,为了防止像素之间的亮度偏差并为了显示具有均匀的画面质量的图像,保持存储电容器和升压电容器的均匀的电容比是重要的。

[0007] 然而,存储电容器和升压电容器的电容比会由于制造工艺中产生的工艺偏差而变化。由于存储电容器和升压电容器的电容被设置得不同,所以变化的程度不同。因此,存储电容器和升压电容器的电容比容易变化。因此,画面质量会变得不均匀。

发明内容

[0008] 因此,本发明的各方面提供一种能够显示具有均匀的画面质量的图像而与包括在像素中的电容器的工艺偏差无关的像素,以及一种包括该像素的有机发光显示器。

[0009] 根据本发明的一方面,提供一种像素,所述像素包括结合在第一电源和第二电源之间的有机发光二极管 (OLED) 以及结合在第一电源和 OLED 之间以控制供应到 OLED 的驱动电流的像素电路。所述像素电路包括:第一晶体管,其第一电极结合到数据线,其第二电极结合到第一节点,其栅极结合到当前扫描线;第二晶体管,其第一电极通过第一节点结合到第一电源,其第二电极结合到 OLED,其栅极结合到第二节点;第一电容器,结合在第一电源和第二节点之间;第二电容器,结合在第二节点和当前扫描线之间。在第一电容器的两个

电极彼此叠置的区域中,在第一电容器的这两个电极的至少一个电极中形成开口。

[0010] 根据本发明的一方面,第一电容器的电容被设置为大于第二电容器的电容。

[0011] 根据本发明的一方面,第一电容器包括:第一电极,包括结合到第一电源并与第一晶体管和第二晶体管的栅极位于同一层中的第一导电层;第二电极,包括结合到第二节点并与第一晶体管和第二晶体管的有源层位于同一层中的第二导电层。

[0012] 根据本发明的一方面,构成第一电容器的第二电极的半导体层包括形成在与第一导电层叠置的区域中的开口。

[0013] 根据本发明的一方面,在第一电容器的两个电极的至少一个电极中形成多个开口。

[0014] 根据本发明的一方面,像素电路包括:第三晶体管,其第一电极结合到第二晶体管的第二电极,其第二电极结合到第二节点,其栅极结合到当前扫描线;第四晶体管,其第一电极结合到第一电源,其第二电极结合到第一节点,其栅极结合到发射控制线;第五晶体管,其第一电极结合到第二晶体管的第二电极,其第二电极结合到 OLED,其栅极结合到发射控制线;第六晶体管,其第一电极结合到第二节点,其第二电极结合到初始化电源,其栅极结合到前一扫描线。

[0015] 根据本发明的一方面,一种有机发光显示器包括位于扫描线和数据线之间的交叉处的多个像素,使得每个像素包括结合在第一电源和第二电源之间的 OLED 以及结合在第一电源和 OLED 之间以控制供应到 OLED 的驱动电流的像素电路。所述像素电路包括:第一晶体管,其第一电极结合到数据线,其第二电极结合到第一节点,其栅极结合到当前扫描线;第二晶体管,其第一电极通过第一节点结合到第一电源,其第二电极结合到 OLED,其栅极结合到第二节点;第一电容器,结合在第一电源和第二节点之间;第二电容器,结合在第二节点和当前扫描线之间。在第一电容器的两个电极彼此叠置的区域中,在第一电容器的两个电极的至少一个电极中形成一个开口。

[0016] 根据本发明的一方面,每个像素中的第一电容器和第二电容器的电容比被设置为均匀。

[0017] 根据本发明的一方面,第一电容器的电容被设置为大于第二电容器的电容。

[0018] 在根据本发明的各方面的像素以及包括该像素的有机发光显示器中,在具有比升压电容器的电容大的电容的存储电容器中形成开口,使得由工艺偏差导致的升压电容器和存储电容器的电容变化程度被控制为相似。

[0019] 本发明的各方面使存储电容器升压电容器的电容比保持为均匀,从而可显示具有均匀的画面质量的图像,而与包括在像素中的电容器之间的工艺偏差无关。

[0020] 本发明的附加方面和/或优点将在下面的描述中进行部分地阐述,并且部分地将通过该描述而清楚,或者可通过实施本发明来了解。

附图说明

[0021] 通过下面结合附图进行的对实施例的描述,本发明的这些和/或其他方面和优点将变得明显且更加容易理解,在附图中:

[0022] 图 1 是示意性地示出根据本发明实施例的有机发光显示器的结构的框图;

[0023] 图 2 是示出图 1 中的像素的示例的电路图;

[0024] 图 3 是示出图 2 的像素的驱动信号的波形图；

[0025] 图 4 是示出图 2 的像素电路的布局的示例的俯视图。

具体实施方式

[0026] 现在将详细描述本发明的当前实施例,在附图中示出了本发明的示例,其中,相同的标号始终表示相同的元件。下面参照附图描述实施例来解释本发明。

[0027] 图 1 是示意性地示出根据本发明实施例的有机发光显示器的结构的框图。参照图 1,有机发光显示器包括扫描驱动器 110、发射控制驱动器 120、数据驱动器 130 和像素单元 140。

[0028] 扫描驱动器 110 将扫描信号顺序地供应到扫描线 S1 至 Sn,以对应于从外部控制电路(未示出)(例如,时序控制器)供应的控制信号。然后,利用扫描信号选择像素 150 以从数据线 D1 至 Dm 顺序地接收数据信号。

[0029] 发射控制驱动器 120 将发射控制信号顺序地供应到发射控制线 E1 至 En,以对应于从外部控制单元供应的控制信号。即,发射控制信号控制像素 150 的发射时间。可根据像素 150 的内部结构而省略发射控制驱动器 120。

[0030] 数据驱动器 130 将数据信号供应到数据线 D1 至 Dm,以对应于从外部控制电路供应的控制信号。供应到数据线 D1 至 Dm 的数据信号被供应到通过扫描信号选择的像素 150(即,是否供应有扫描信号)。然后,像素 150 充入与数据信号对应的电压并发射与所述电压对应的亮度分量的光。

[0031] 像素单元 140 包括位于发射控制线 E1 至 En 与数据线 D1 至 Dm 的交叉处的多个像素 150。这里,每个像素 150 包括发射亮度与对应于数据信号的驱动电流对应的光的有机发光二极管(未示出),以及用于控制通过 OLED 流动的驱动电流的像素电路(未示出)。

[0032] 像素单元 140 从外部接收第一电源(例如,高电势像素电源,ELVDD)和第二电源(例如,低电势像素电源,ELVSS)。第一电源 ELVDD 和第二电源 ELVSS 被传输到每个像素 150。然后,像素 150 发射具有与驱动电流对应的亮度分量的光,所述驱动电流从第一电源 ELVDD 通过 OLED 流至第二电源 ELVSS,以对应于数据信号。

[0033] 图 2 是示出图 1 中的像素 150 的示例的电路图。图 3 是示出图 2 的像素的驱动信号的波形图。首先,参照图 2,像素 150 包括结合在第一电源 ELVDD 和第二电源 ELVSS 之间的 OLED。像素电路 152 结合在第一电源 ELVDD 和 OLED 之间以控制供应到 OLED 的驱动电流。

[0034] 具体地说,OLED 的阳极通过像素电路 152 结合到作为高电势像素电源的第一电源 ELVDD,OLED 的阴极结合到作为低电势像素电源的第二电源 ELVSS。当从像素电路 152 供应驱动电流时,OLED 发射具有与驱动电流对应的亮度的光。

[0035] 像素电路 152 包括第一晶体管 T1 至第六晶体管 T6 以及第一电容器 C1 和第二电容器 C2。当从当前扫描线 Sn 供应当前扫描信号时,第一晶体管 T1 将从数据线 Dm 供应的数据信号传输到像素 150 的内部。也就是说,第一晶体管 T1 用作像素 150 的开关晶体管。第一晶体管 T1 的第一电极结合到数据线 Dm,第一晶体管 T1 的第二电极结合到像素 150 中的第一节点 N1。这里,第一电极和第二电极是不同的电极。例如,当第一电极被设置为源极时,第二电极被设置为漏极。第一晶体管 T1 的栅极结合到当前扫描线 Sn。

[0036] 在像素 150 的发射时间段内,第二晶体管 T2 将与数据信号对应的驱动电流从第一电源 LEVDD 供应到 OLED。也就是说,第二晶体管 T2 用作像素 150 的驱动晶体管。第二晶体管 T2 的第一电极通过第一节点 N1 和第四晶体管 T4 结合到第一电源 ELVDD。第二晶体管 T2 的第二电极通过第五晶体管 T5 结合到 OLED。第二晶体管 T2 的栅极结合到第二节点 N2,其中,用于储存数据信号的第一电容器 C1 的一个电极结合到第二节点 N2。

[0037] 当数据信号被供应到像素 150 的内部时,第三晶体管 T3 补偿第二晶体管 T2 的阈值电压,并使第二晶体管 T2 以二极管的形式结合。因此,第三晶体管 T3 的第一电极结合到第二晶体管 T2 的第二电极,第三晶体管 T3 的第二电极结合到第二晶体管 T2 的栅极所结合的第二节点 N2。第三晶体管 T3 的栅极结合到当前扫描线 Sn。

[0038] 第四晶体管 T4 在像素 150 的非发射时间段内阻断第一电源 ELVDD 和第二晶体管 T2 之间的结合,并在像素 150 的发射时间段内将第一电源 ELVDD 和第二晶体管 T2 彼此连接以形成驱动电流流经的电流通路。因此,第四晶体管 T4 的第一电极结合到第一电源 ELVDD,第四晶体管 T4 的第二电极结合到第二晶体管 T2 的第一电极所结合的第一节点 N1。第四晶体管 T4 的栅极结合到发射控制线 En,用于控制像素 150 的发射时间段的发射控制信号输入到发射控制线 En。

[0039] 第五晶体管 T5 在像素 150 的非发射时间段内阻断第二晶体管 T2 和 OLED 之间的结合,并在像素 150 的发射时间段内将第二晶体管 T2 结合到 OLED 以形成驱动电流流经的电流通路。因此,第五晶体管 T5 的第一电极结合到第二晶体管 T2 的第二电极,第五晶体管 T5 的第二电极结合到 OLED 的阳极。第五晶体管 T5 的栅极结合到发射控制线 En。

[0040] 第六晶体管 T6 在数据编程时间段之前的初始化时间段内使第二节点 N2 初始化,使得数据信号可以在将数据信号供应到像素 150 的数据编程时间段内顺利地供应到像素 150 的内部。因此,第六晶体管 T6 的第一电极结合到第二节点 N2,第六晶体管 T6 的第二电极结合到初始化电源 Vinit。第六晶体管 T6 的栅极结合到前一扫描信号所供应到的前一扫描线 Sn-1。

[0041] 第一电容器 C1 存储在数据编程时间段内供应到像素 150 内部的数据信号,并在一帧内保持该数据信号。第一电容器 C1 结合在第一电源 ELVDD 和第二节点 N2 之间。也就是说,第一电容器 C1 用作存储电容器。第一电容器 C1 的第一电极结合到第一电源 ELVDD,第一电容器 C1 的第二电极结合到第二节点 N2。

[0042] 第二电容器 C2 补偿由面板中的负载导致的电压降以提高对比度。第二电容器 C2 结合在当前扫描线 Sn 和第二节点 N2 之间。也就是说,当当前扫描信号的电压电平改变时(具体地说,在当前扫描信号的供应停止的时间点),第二电容器 C2 通过耦合操作来升高第二节点 N2 的电压,从而用作用于补偿由面板中的负载导致的电压降的升压电容器。因此,第二电容器 C2 的第一电极结合到当前扫描线 Sn,第二电容器 C2 的第二电极结合到第二节点 N2。

[0043] 在下文中,将参照图 3 中示出的驱动波形结合图 2 详细描述上面描述的像素 150 的操作。参照图 3,在被设置为初始时间段的第一时间段 t1 内,通过前一扫描线 Sn-1 供应低电平的前一扫描信号 SSn-1。然后,第六晶体管 T6 导通以对应于低电平的前一扫描信号 SSn-1。因此,初始化电源 Vinit 的电压被传输到第二节点 N2。这里,初始化电源 Vinit 的电压可被设置为具有可使像素 150 初始化的值,例如,不超过数据信号 Vdata 的最低电压的

值的值。

[0044] 然后,在被设置为数据编程时间段的第二时间段 t_2 内,通过当前扫描线 S_n 供应低电平的当前扫描信号 SS_n 。第一晶体管 T_1 和第三晶体管 T_3 导通以对应于低电平的当前扫描信号 SS_n 。第二晶体管 T_2 导通以通过第三晶体管 T_3 以二极管的形式结合。具体地说,由于第二节点 N_2 在前面的第一时间段 t_1 内初始化,所以第二晶体管 T_2 以沿正方向二极管的形式结合。

[0045] 因此,供应到数据线 D_m 的数据信号 V_{data} 通过第一晶体管 T_1 至第三晶体管 T_3 供应到第二节点 N_2 。这时,由于第二晶体管 T_2 以二极管的形式结合,所以与数据信号 V_{data} 和第二晶体管 T_2 的阈值电压之间的差对应的电压被供应到第二节点 N_2 。供应到第二节点 N_2 的电压存储在第二电容器 C_2 中。

[0046] 然后,当当前扫描信号 SS_n 的供应停止并且当前扫描信号 SS_n 的电压电平转为高电平时,由于第二电容器 C_2 的耦合操作,第二节点 N_2 的电压改变以对应于当前扫描信号 SS_n 的电压变化宽度。这时,因为第二节点 N_2 的电压由于第一电容器 C_1 和第二电容器 C_2 之间的电荷共享而改变,所以第二节点 N_2 的电压变化量随着第一电容器 C_1 和第二电容器 C_2 之间的电荷共享值及当前扫描信号 SS_n 的电压变化宽度成比例地改变。

[0047] 然后,在被设置为发射时间段 t_3 的第三时间段 t_3 内,从发射控制线 E_n 供应的发射控制信号 EMI 从高电平转为低电平。然后,在第三时间段 t_3 内,第四晶体管 T_4 和第五晶体管 T_5 被低电平的发射控制信号 EMI 导通。因此,驱动电流通过第四晶体管 T_4 、第二晶体管 T_2 、第五晶体管 T_5 和 OLED 从第一电源 $ELVDD$ 流到第二电源 $ELVSS$ 。

[0048] 通过第二晶体管 T_2 来控制驱动电流,第二晶体管 T_2 产生与供应到第二晶体管 T_2 的栅极的电压对应的电流,也就是说,驱动电流的大小与第二节点 N_2 的电压对应。

[0049] 这时,由于在第二时间段 t_2 内将反映了第二晶体管 T_2 的阈值电压的电压存储在第二电容器 C_2 中,所以在第三时间段 t_3 内补偿第二晶体管 T_2 的阈值电压。

[0050] 此外,由于在当前扫描信号 SS_n 的供应停止时,第二节点 N_2 的电压根据第二电容器 C_2 和第一电容器 C_1 之间的电荷共享值以及当前扫描信号 SS_n 的电压变化宽度而改变,所以为了防止像素 150 之间的亮度偏差并为了显示具有均匀的画面质量的图像,重要的是保持第二电容器 C_2 和第一电容器 C_1 的电容比均匀。

[0051] 这样,根据本发明的一方面,第二电容器 C_2 被设计为具有足够的电容,以在数据编程时间段内稳定地存储数据信号。此外,第一电容器 C_1 被设计为具有足够的电容,以提供电压升压效果。第二电容器 C_2 被设计为具有小于第一电容器 C_1 的电容的电容。例如,第一电容器 C_1 可被设计为具有不小于第二电容器 C_2 的电容的五倍的电容。然而,不具体地如此限定相对电容。

[0052] 因此,第二电容器 C_2 和第一电容器 C_1 的面积和位置由于在制造工艺中产生的工艺偏差而改变,使得生成电容的变化的灵敏度和程度变化。具体地说,在第二电容器 C_2 被设计为具有小的电容的情况下,由工艺偏差导致的电容变化率比第一电容器 C_1 的电容变化率大。因此,第二电容器 C_2 和第一电容器 C_1 的电容比改变。

[0053] 如上所述,当第二电容器 C_2 和第一电容器 C_1 的电容比改变时,在像素 150 之间产生亮度偏差,从而画面质量会不均匀。因此,设计本发明的各方面来改善上面描述的画面质量不均匀性。提供了像素 150 和包括像素 150 的有机发光显示器,其中,通过在由工艺偏差

导致的容量变化率较小的第一电容器 C1 中并形成开口,使得第一电容器 C1 的容量变化率被控制得与第二电容器 C2 的容量变化率相似或相同,以保持第一电容器 C1 和第二电容器 C2 的容量比,从而像素 150 能够显示均匀的画面质量,而与工艺偏差无关。

[0054] 因此,根据本发明的一方面的第一电容器 C1 包括形成在至少一个电极中的开口,所述开口形成在第一电容器 C1 的两个电极彼此叠置的区域中。将参照图 4 描述对所述开口的详细描述。

[0055] 上面参照图 2 和图 3 描述的像素 150 是通过一个实施例形成的像素,而本发明不限于上面描述的像素 150 的结构。例如,可以省略用于补偿第二晶体管 T2 的阈值电压的第三晶体管 T3、用于控制发射时间段的第四晶体管 T4 和第五晶体管 T5 以及用于初始化的第六晶体管 T6 中的至少一个,或者第三晶体管 T3 至第六晶体管 T6 的结合关系和驱动波形可改变。

[0056] 也就是说,本发明可应用到当前公知的各种像素结构。具体地说,当在设置了影响驱动晶体管(即,第二晶体管 T2)的栅极电压的至少两个电容器(即,第一电容器 C1 和第二电容器 C2)的结构中要均匀地保持电容器的电容比时,可以有用地应用本发明。

[0057] 图 4 是示出图 2 的像素电路 152 的布局的示例的俯视图。图 4 示出了本发明的一方面的特性:形成在第一晶体管 C1 中的开口 40。将省略关于对描述本发明的特性不是必须的部分组件(例如,形成在像素电路上的 OLED)的说明。

[0058] 参照图 4,第一晶体管 T1 至第六晶体管 T6 包括:半导体层 10,包括有源层;栅极 20,布置为与半导体层 10 的至少一个区域叠置并由栅极金属形成;源极和漏极 30,结合到有源层并由源极和漏极金属形成。

[0059] 第一电容器 C1 和第二电容器 C2 包括:半导体层 10',与第一晶体管 T1 至第六晶体管 T6 的有源层位于同一层中;第一导电层 20',与第一晶体管 T1 至第六晶体管 T6 的栅极 20 位于同一层中;第二导电层 30',与第一晶体管 T1 至第六晶体管 T6 的源极和漏极 30 位于同一层中。这里,CH 表示接触孔。

[0060] 上面的仅仅是示例。第一晶体管 T1 至第六晶体管 T6 以及第一电容器 C1 和第二电容器 C2 的结构可改变。例如,在第一晶体管 T1 至第六晶体管 T6 中的部分晶体管中,源极和/或漏极由与有源层一体的半导体层 10 形成,而不是由源极和漏极金属形成,并且源极和/或漏极可与结合到该源极和/或漏极的晶体管的有源层成为一体。

[0061] 由于第一晶体管 T1 至第六晶体管 T6 的有源层在半导体层 10 与栅极 20 叠置的区域中形成在半导体层 10 中,所以为了方便起见,在图 4 中,根据形成有源层的区域来标注第一晶体管 T1 至第六晶体管 T6 的位置。

[0062] 此外,通过使与第一晶体管 T1 至第六晶体管 T6 的有源层位于同一层中的半导体层 10'、与第一晶体管 T1 至第六晶体管 T6 的栅极 20 位于同一层中的第一导电层 20' 以及与第一晶体管 T1 至第六晶体管 T6 的源极和漏极 30 位于同一层中的第二导电层 30' 中的至少两个叠置,来形成第一电容器 C1 和第二电容器 C2。

[0063] 具体地说,图 4 示出了第一电容器 C1 和第二电容器 C2 的大部分电容由半导体层 10' 和第一导电层 20' 形成的示例。第一电容器 C1 包括几乎彼此完全叠置的半导体层 10' 和第一导电层 20',以及与半导体层 10' 和第一导电层 20' 在叠置区中部分地叠置的第二导电层 30'。第二电容器 C2 包括几乎完全叠置的半导体层 10' 和第二导电层 30'。

[0064] 然而,本发明不限于图 4 中描述的示例。例如,在其他方面,可通过使第一导电层 20' 和第二导电层 30' 完全叠置来形成第一电容器 C1 和第二电容器 C2。

[0065] 虽然不在所有方面需要,但是作为提高制造工艺的效率的示例,第一电容器 C1 和第二电容器 C2 可在形成第一晶体管 T1 至第六晶体管 T6 时同时地形成。因此,可在形成第一晶体管 T1 至第六晶体管 T6 的有源层时利用相同的材料在同一层中形成第一电容器 C1 和第二电容器 C2 的半导体层 10'。可在形成第一晶体管 T1 至第六晶体管 T6 的栅极 20 时利用相同的材料(即,栅极金属)在同一层中形成第一电容器 C1 和第二电容器 C2 的第一导电层 20'。在形成第一晶体管 T1 至第六晶体管 T6 的源极和漏极 30 时利用相同的材料(即,源极金属和漏极金属)在同一层中形成第一电容器 C1 和第二电容器 C2 的第二导电层 30'。然而,本发明的各方面不限于上面的形成方法。

[0066] 根据本发明的一方面,第一电容器 C1 包括在两个电极彼此叠置的区域中形成在这两个电极中的至少一个电极中的开口 40。例如,当第一电容器 C1 包括具有结合到第一电源 ELVDD 并与第一晶体管 T1 至第六晶体管 T6 的栅极位于同一层中的第一导电层 20' 的第一电极和具有结合到图 2 的第二节点 N2 并与第一晶体管 T1 至第六晶体管 T6 的有源层位于同一层中的半导体层 10 的第二电极时,可在第一电容器 C1 的半导体层 10' 和第一导电层 20' 中的至少一个层中形成至少一个开口 40。

[0067] 当开口 40 形成在工艺偏差比第一导电层 20' 的工艺偏差小的半导体层 10' 中时,可以容易地控制开口 40 的位置或尺寸。也就是说,根据本实施例的一方面,开口 40 形成在构成第一电容器 C1 的第二电极的半导体层 10' 与第一导电层 20' 叠置的区域中。

[0068] 然而,本发明不限于以上。开口 40 可形成在半导体层 10'、第一导电层 20' 和第二导电层 30' 中的至少一个层中。

[0069] 开口 40 将第一电容器 C1 的由工艺偏差导致的电容变化率控制为与第二电容器 C2 的电容变化率相似或相同的灵敏程度,以使第一电容器 C1 和第二电容器 C2 的电容比保持为均匀而与工艺偏差无关,并显示具有均匀的画面质量的图像。虽然不在所有的方面需要,但是可通过扩大第一电容器 C1 的轮廓来补偿由开口 40 导致的第一电容器 C1 的电容减小量。

[0070] 因此,反映通过测试沉积或模拟而预先掌握的第一电容器 C1 和第二电容器 C2 之间的工艺偏差来控制开口 40 的面积和位置以及开口 40 的数量,使得每个像素的第一电容器 C1 和第二电容器 C2 的电容比变得均匀(即,在预定的误差范围内变得相同)。

[0071] 此外,虽然不在所有的方面需要,但是在示出的示例中,在第一电容器 C1 的两个电极的至少一个电极中形成多个开口 40,从而可以容易地控制第一电容器 C1 的电容变化程度。虽然示出为圆形,但是应该理解的是,本发明不限于开口 40 的特定形状。此外,虽然示出为开口 40 在电极的中心区域,但是应该理解的是,开口 40 也可延伸到电极的边缘,从而形成除了完全被电极围绕之外还在电极中的凹口或形成不被电极完全围绕而在电极中的凹口。

[0072] 如上所述,根据本发明的一方面,开口 40 形成在具有比升压电容器(例如,第二电容器 C2)的电容大的电容的存储电容器(例如,第一电容器 C1)中,使得由工艺偏差导致的升压电容器和存储电容器的电容变化程度可被控制为彼此相似。因此,存储电容器和升压电容器的电容比保持为均匀,从而可显示具有均匀的画面质量的图像,而与包括在根据本

发明各方面的像素中的电容器之间的工艺偏差无关。

[0073] 虽然已经示出并描述了本发明的一些实施例,但是本领域技术人员应该理解,在不脱离本发明的原理和精神的情况下,可以对实施例进行改变,本发明的范围限定在权利要求及其等同物中。

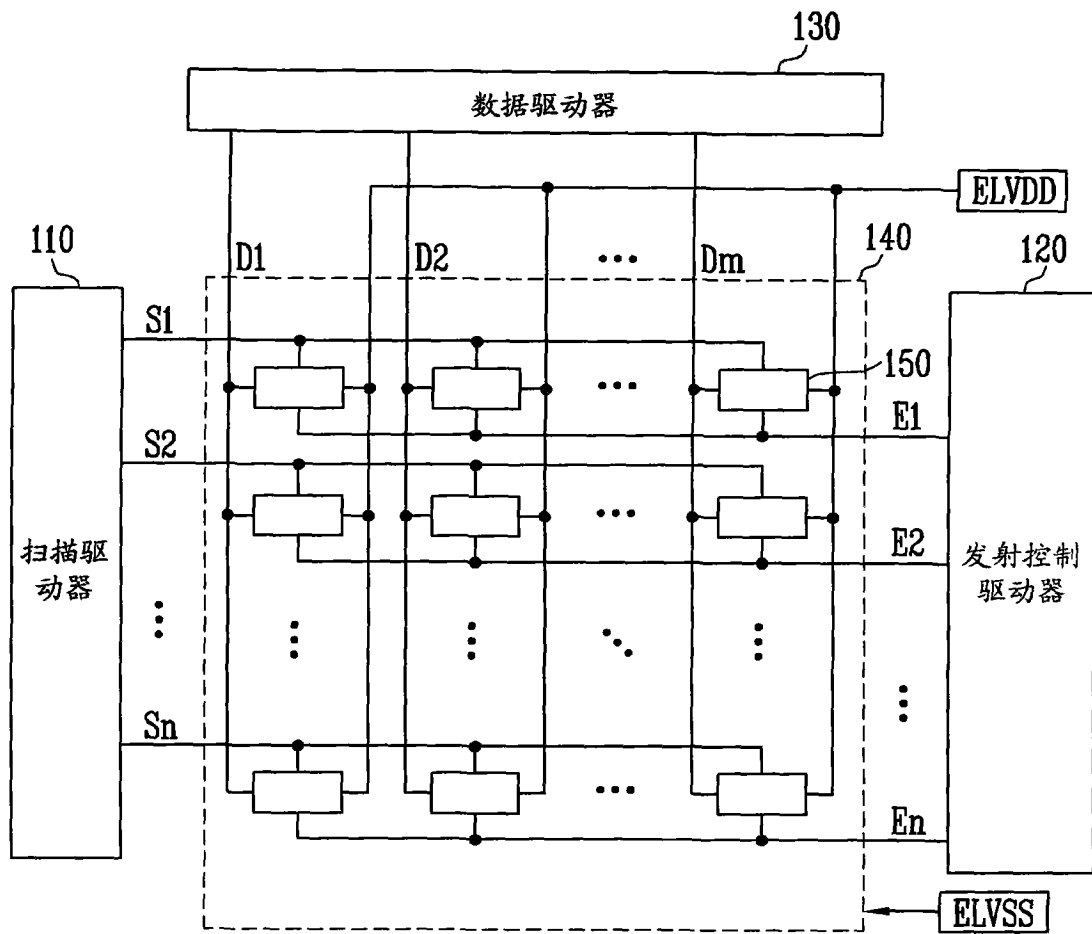


图 1

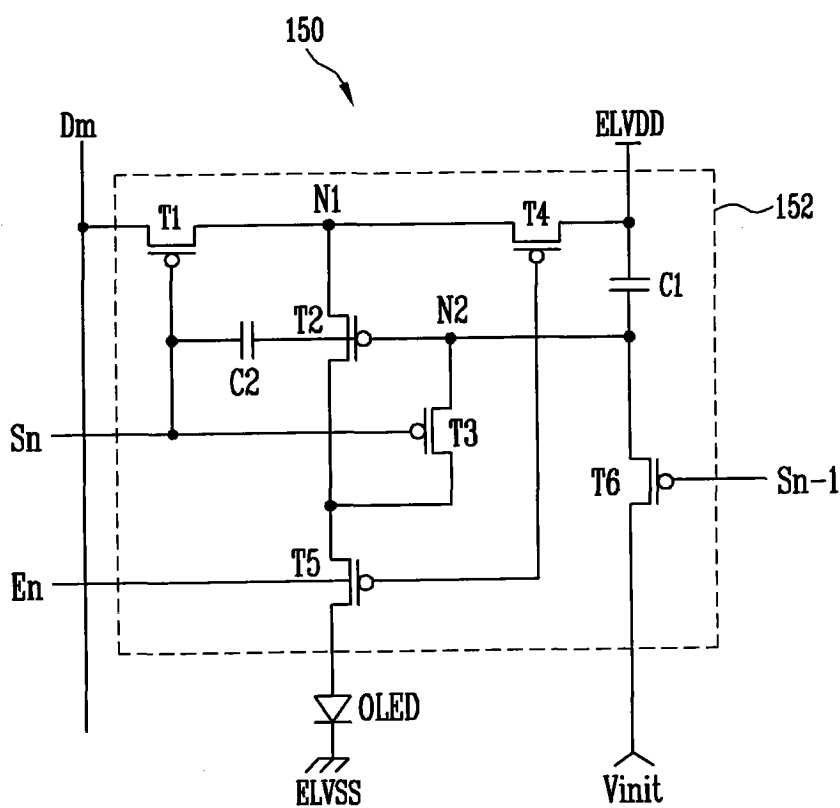


图 2

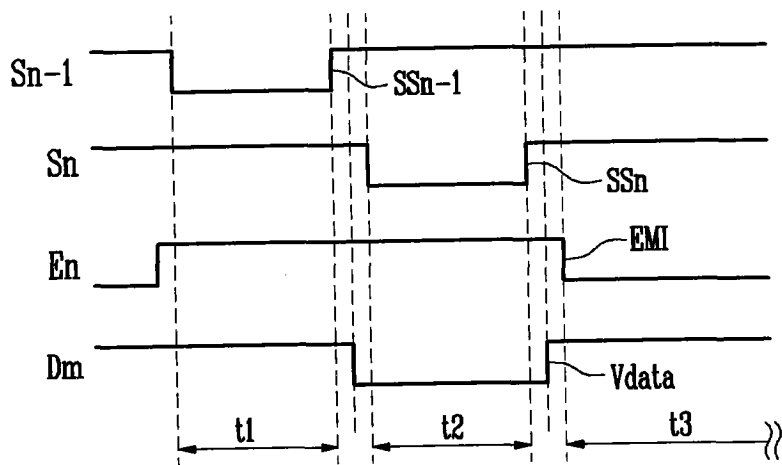


图 3

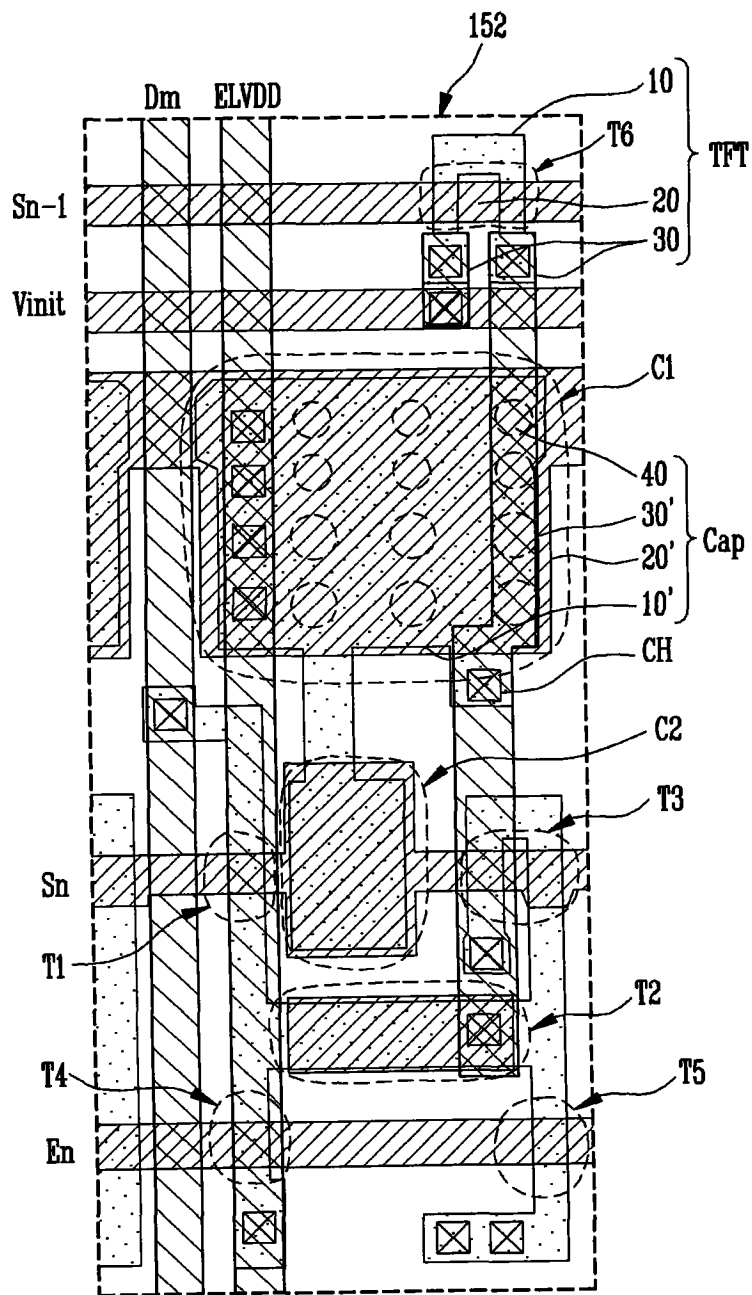


图 4

专利名称(译)	像素、像素电路和包括该像素的有机发光显示器		
公开(公告)号	CN102194404A	公开(公告)日	2011-09-21
申请号	CN201010601173.0	申请日	2010-12-17
[标]申请(专利权)人(译)	三星显示有限公司		
申请(专利权)人(译)	三星移动显示器株式会社		
当前申请(专利权)人(译)	三星移动显示器株式会社		
[标]发明人	裴汉成 白智媛 郭源奎		
发明人	裴汉成 白智媛 郭源奎		
IPC分类号	G09G3/32 H01L27/32		
CPC分类号	G09G2300/0852 G09G2300/0814 G09G2320/043 G09G2310/0251 H01L27/3265 G09G3/3233 G09G2300/0819		
代理人(译)	韩明星 李娜娜		
优先权	1020100023343 2010-03-16 KR		
其他公开文献	CN102194404B		
外部链接	Espacenet SIPO		

摘要(译)

本发明公开一种像素、像素电路和包括该像素的有机发光显示器。像素可以包括结合在第一电源和第二电源之间的有机发光二极管(OLED)以及结合在第一电源和OLED之间以控制供应到OLED的驱动电流的像素电路。所述像素电路包括：第一晶体管，具有结合到数据线的第一电极、结合到第一节点的第二电极和结合到当前扫描线的栅极；第二晶体管，具有通过第一节点结合到第一电源的第一电极、结合到OLED的第二电极和结合到第二节点的栅极；第一电容器，结合在第一电源和第二节点之间；第二电容器，结合在第二节点和当前扫描线之间。在第一电容器的两个电极中的至少一个电极中形成开口。

