



(12) 发明专利

(10) 授权公告号 CN 101794809 B

(45) 授权公告日 2012. 11. 28

(21) 申请号 201010002358. X

(22) 申请日 2010. 01. 11

(30) 优先权数据

10-2009-0002242 2009. 01. 12 KR

(73) 专利权人 三星显示有限公司

地址 韩国京畿道

(72) 发明人 朴镇成 牟然坤 郑现中 郑在景
金民主 安泰琼

(74) 专利代理机构 北京德琦知识产权代理有限公司 11018

代理人 罗正云 宋志强

(51) Int. Cl.

H01L 27/32(2006. 01)

H01L 29/786(2006. 01)

H01L 29/38(2006. 01)

(56) 对比文件

US 2009/0002591 A1, 2009. 01. 01, 全文.

US 2004/0257353 A1, 2004. 12. 23, 全文.

JP 特开 2006-165529 A, 2006. 06. 22, 全文.

US 2007/0120785 A1, 2007. 05. 31, 实施例 18 第 [0160] 段至 [0213] 段, 实施例 19 第 [0214] 段至 [0274] 段, 图 13A, 图 13B, 图 15A 至 15D, 图 16A 至 16C.

WO 2008/126878 A1, 2008. 10. 23, 说明书第 6 页第 16 行至说明书第 13 页第 17 行, 图 15.

审查员 罗慧晶

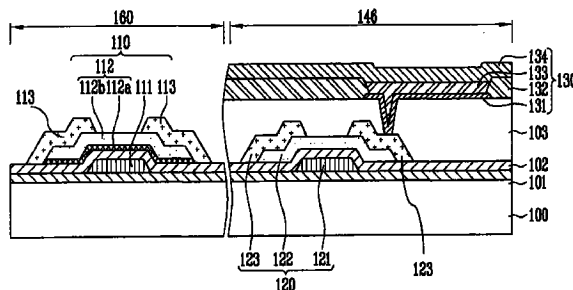
权利要求书 2 页 说明书 6 页 附图 5 页

(54) 发明名称

有机发光显示装置及其制造方法

(57) 摘要

本发明公开一种有机发光显示装置及其制造方法。所述有机发光显示装置包括具有以第一氧化物半导体层和第二氧化物半导体层被堆叠的结构形成的有源层的驱动单元的薄膜晶体管、具有由所述第二氧化物半导体层形成的有源层的像素单元的薄膜晶体管、以及被连接至所述像素单元的薄膜晶体管的有机发光二极管。所述驱动单元的薄膜晶体管具有在所述第一氧化物半导体层上形成的沟道, 以具有高电荷迁移率, 其中所述第一氧化物半导体层具有比所述第二氧化物半导体层高的载流子浓度, 并且所述像素单元的薄膜晶体管具有在所述第二氧化物半导体层上形成的沟道, 以具有稳定和均匀的功能特性。



1. 一种有机发光显示装置,包括:

基板,包括第一区域和第二区域;

形成在所述第一区域中的第一薄膜晶体管,包括在被布置于所述基板上的栅电极、通过栅绝缘层与所述栅电极绝缘的并且以第一氧化物半导体层和第二氧化物半导体层被顺次堆叠的结构形成的有源层、以及被电和物理地连接至所述有源层的源电极和漏电极,其中所述第一氧化物半导体层的载流子浓度比所述第二氧化物半导体层的载流子浓度高;

形成在所述第二区域中的第二薄膜晶体管,包括在被布置于所述基板上的栅电极、通过栅绝缘层与所述栅电极绝缘的并且由所述第二氧化物半导体层形成的有源层、以及被电和物理地连接至所述有源层的源电极和漏电极;

绝缘层,被形成在所述第二薄膜晶体管上,并且具有通孔以便所述第二薄膜晶体管的所述源电极和所述漏电极中的一个被暴露;以及

有机发光二极管,包括在被布置于所述第二区域中的所述绝缘层上形成的第一电极、在所述第一电极上形成的有机发光层、以及在所述有机发光层上形成的第二电极,其中所述第一电极通过所述通孔被电连接至所述第二薄膜晶体管的所述源电极和所述漏电极中的一个。

2. 根据权利要求1所述的有机发光显示装置,其中所述第一区域是驱动单元。

3. 根据权利要求1所述的有机发光显示装置,其中所述第一氧化物半导体层被形成在所述第二氧化物半导体层与所述第一薄膜晶体管的所述栅绝缘层之间。

4. 根据权利要求1所述的有机发光显示装置,其中所述第一氧化物半导体层从由ITO、InZnO、InSnO、AlZnO、AlGaO及InGaO组成的组中选出。

5. 根据权利要求1所述的有机发光显示装置,其中所述第一氧化物半导体层被形成成为比所述第二氧化物半导体层薄。

6. 根据权利要求5所述的有机发光显示装置,其中所述第一氧化物半导体层被形成有1至5nm的厚度。

7. 根据权利要求1所述的有机发光显示装置,其中所述第二氧化物半导体层包括ZnO。

8. 根据权利要求7所述的有机发光显示装置,其中所述第二氧化物半导体层被掺杂有从Ga、In、Sn、Zr、Hf、Cd、Ag、Cu、Ge、Gd以及V中选出的至少一种离子。

9. 根据权利要求1所述的有机发光显示装置,其中所述第一氧化物半导体层具有 $1e+19\#/cm^3$ 至 $1e+21\#/cm^3$ 的载流子浓度,并且所述第二氧化物半导体层具有 $1e+13\#/cm^3$ 至 $1e+18\#/cm^3$ 的载流子浓度,其中#表示载流子的数目。

10. 一种制造有机发光显示装置的方法,包括:

准备包括第一区域和第二区域的基板;

分别在所述基板上的所述第一区域和所述第二区域中形成第一薄膜晶体管的栅电极和第二薄膜晶体管的栅电极;

在所述第一区域和所述第二区域中形成的所述栅电极上形成栅绝缘层;

形成以在所述第一区域中的所述栅绝缘层上堆叠第一氧化物半导体层和第二氧化物半导体层的结构形成的第一有源层,其中所述第一氧化物半导体层的载流子浓度比所述第二氧化物半导体层的载流子浓度高,并且在所述第二区域中的所述栅绝缘层上形成由所述第二氧化物半导体层组成的第二有源层;

形成被电和物理地连接至被分别布置于所述第一区域和所述第二区域中的所述第一有源层和所述第二有源层的源电极和漏电极；

在所述第二薄膜晶体管上形成绝缘层，然后形成通孔以便所述第二薄膜晶体管的所述源电极和所述漏电极中的一个被暴露；以及

形成有机发光二极管，所述有机发光二极管包括在所述第二区域中的所述绝缘层上形成的第一电极、在所述第一电极上形成的有机发光层以及在所述有机发光层上形成的第二电极，其中所述第一电极通过所述通孔被电连接至所述第二薄膜晶体管的所述源电极和所述漏电极中的一个。

11. 根据权利要求 10 所述的制造有机发光显示装置的方法，其中所述第一区域是驱动单元。

12. 根据权利要求 10 所述的制造有机发光显示装置的方法，其中所述第一氧化物半导体层由从 IT0、InZnO、InSnO、AlZnO、AlGaO 及 InGaO 组成的组中选出的至少一种物质制成。

13. 根据权利要求 10 所述的制造有机发光显示装置的方法，其中所述第一氧化物半导体层被形成为比所述第二氧化物半导体层薄。

14. 根据权利要求 13 所述的制造有机发光显示装置的方法，其中所述第一氧化物半导体层被形成有 1 至 5nm 的厚度。

15. 根据权利要求 10 所述的制造有机发光显示装置的方法，其中所述第二氧化物半导体层包括 ZnO。

16. 根据权利要求 15 所述的制造有机发光显示装置的方法，其中所述第二氧化物半导体层被掺杂有从 Ga、In、Sn、Zr、Hf、Cd、Ag、Cu、Ge、Gd 以及 V 中选出的至少一种离子。

17. 根据权利要求 10 所述的制造有机发光显示装置的方法，其中所述形成所述有源层包括：

在所述第一区域和所述第二区域中的所述栅绝缘层上形成所述第一氧化物半导体层；

图案化所述第一氧化物半导体层；

在包括所述第一氧化物半导体层的所述第一区域和所述第二区域中形成所述第二氧化物半导体层；以及

图案化所述第一区域和所述第二区域中的所述第二半导体层。

18. 一种有机发光显示装置，包括：

被布置在基板的非像素区域上的第一薄膜晶体管，所述第一薄膜晶体管包括由被设置成彼此直接物理接触的第一氧化物半导体层和第二氧化物半导体层形成的第一有源层，其中所述第一氧化物半导体层的载流子浓度比所述第二氧化物半导体层的载流子浓度高；

被布置在所述基板的像素区域上的第二薄膜晶体管，所述第二薄膜晶体管具有由所述第二氧化物半导体层形成的第二有源层。

有机发光显示装置及其制造方法

[0001] 优先权要求

[0002] 本申请引用并根据美国法律第 35 章 119 条要求先前于 2009 年 1 月 12 日向韩国知识产权局提交的申请号为 No. 10-2009-0002242 的申请的所有权益,且将该申请合并于此。

技术领域

[0003] 本发明涉及有机发光显示装置及其制造方法,更具体地说,涉及一种在驱动单元的薄膜晶体管与像素单元的薄膜晶体管之间具有不同的电荷迁移率的有机发光显示装置及其制造方法。

背景技术

[0004] 有机发光显示装置是可以主动发光的下一代显示装置。与液晶显示装置 (LCD) 相比,有机发光显示装置在视角、对比度、响应速度、功耗及其它相关的功能特性方面具有极好的性质。

[0005] 有机发光显示装置通常包括具有阳极、有机发光层和阴极的有机发光二极管。有机发光显示装置可以被分成无源矩阵型和有源矩阵型,其中在无源矩阵型中,有机发光二极管以矩阵形式被连接在扫描线与信号线之间以构成像素,而在有源矩阵型中,每个像素的操作被作为开关的薄膜晶体管 (TFT) 控制。

[0006] 在用于有源矩阵型有机发光显示装置的薄膜晶体管中,有源层提供源极区、漏极区以及沟道区。有源层通常由非晶硅、多晶硅、低温多晶硅 (LTPS) 或者其它类似物质制成的半导体层形成。

[0007] 通常,非晶硅具有低迁移率,因此,非晶硅难以在高速操作的驱动电路中实施。因此,有源层通常由相比于非晶硅具有高电荷迁移率的多晶硅或者低温多晶硅制成。然而,多晶硅的缺点在于由于多晶性的本性使阈值电压是不均匀的,而低温多晶硅的缺点在于在多晶硅的制造期间可能需要激光退火或者其它相关的过程用于结晶。

[0008] 为了解决上述问题,近来已开展关于可以用作有源层的氧化物半导体的调查和研究。

[0009] 日本特许公开专利公开 No. 2004-273614 公开一种薄膜晶体管,该薄膜晶体管具有氧化锌 (ZnO) 或者氧化铟 (InO) 作为主要成分的氧化物半导体,以作为有源层。

[0010] 非结晶的 InGaZnO (铟-镓-锌氧化物;下文中,被称之为 IGZO) 具有比非晶硅高十倍的电荷迁移率 (大约 $10\text{cm}^2/\text{V}\cdot\text{sec}$),并且具有均匀的特性分布,因此,非结晶的 IGZO 用作像素单元的薄膜晶体管的有源层是足够的。然而,非结晶的 IGZO 用作驱动单元的薄膜晶体管的有源层是不够的,其中在低温多晶硅的水平上需要高电荷迁移率 (大约 $100\text{cm}^2/\text{V}\cdot\text{sec}$)。另外,随着显示装置的大小和分辨率需求被增加,被传输的数据的数量和处理速度也应该被增加,而且驱动电路的大部分应该被形成在一个基板上以便减少制造成本。因此,可能发生驱动单元的薄膜晶体管的稳定特性分布和可靠性方面的重要问题。

发明内容

[0011] 因此,本发明的目的在于提供一种改进的有机发光显示装置及其制造方法,所述有机发光显示装置能够提高薄膜晶体管的电荷迁移率,所述薄膜晶体管利用氧化物半导体作为有源层。

[0012] 本发明的另一个目的在于提供一种有机发光显示装置及其制造方法,其中驱动单元的薄膜晶体管的电荷迁移率高于像素单元的薄膜晶体管的电荷迁移率。

[0013] 为了实现上述目的,根据本发明的一个方面,提供一种有机发光显示装置,包括:包括第一区域和第二区域的基板;第一薄膜晶体管,包括在所述基板上的所述第一区域中形成的栅电极、通过栅绝缘层与所述栅电极绝缘的并且以第一半导体层和第二半导体层被堆叠的结构形成的有源层、以及被电和物理地连接至所述有源层的源电极和漏电极,其中所述第一氧化物半导体层的载流子浓度比所述第二氧化物半导体层的载流子浓度高;第二薄膜晶体管,包括在所述基板上的所述第二区域中形成的栅电极、通过栅绝缘层与所述栅电极绝缘的并且由所述第二氧化物半导体层形成的有源层、以及被电和物理地连接至所述有源层的源电极和漏电极;绝缘层,被形成在所述第二薄膜晶体管上,并且具有通孔以便所述第二薄膜晶体管的所述源电极或者所述漏电极被暴露;以及有机发光二极管,包括在所述第二区域中的所述绝缘层上形成的第一电极、在所述第一电极上形成的有机发光层、以及在所述有机发光层上形成的第二电极,其中所述第一电极通过所述通孔被电和物理地连接至所述第二薄膜晶体管的所述源电极或者所述漏电极。

[0014] 根据本发明的另一个方面,提供一种制造有机发光显示装置的方法,所述方法包括以下步骤:准备包括第一区域和第二区域的基板;分别在所述基板上的所述第一区域和所述第二区域中形成第一薄膜晶体管的栅电极和第二薄膜晶体管的栅电极;在所述第一区域和所述第二区域中的所述栅电极上形成栅绝缘层;形成以第一半导体层和第二半导体层被堆叠在所述第一区域中的所述栅绝缘层上的结构形成的有源层,其中所述第一氧化物半导体层的载流子浓度比所述第二氧化物半导体层的载流子浓度高,并且在所述第二区域中的所述栅绝缘层上形成由所述第二氧化物半导体层形成的有源层;形成分别被电和物理地连接至所述第一区域和所述第二区域中的所述有源层的源电极和漏电极;在所述第二薄膜晶体管上形成绝缘层,然后形成通孔以便所述第二薄膜晶体管的所述源电极或者所述漏电极被暴露;以及形成有机发光二极管,所述有机发光二极管包括在所述第二区域中的所述绝缘层上形成的第一电极、在所述第一电极上形成的有机发光层、以及在所述有机发光层上形成的第二电极,其中所述第一电极通过所述通孔被电连接至所述第二薄膜晶体管的所述源电极或者所述漏电极。

[0015] 根据本发明的有机发光显示装置包括具有以所述第一氧化物半导体层和所述第二氧化物半导体层被堆叠的结构形成的有源层的所述驱动单元的薄膜晶体管、具有由所述第二氧化物半导体层形成的有源层的所述像素单元的薄膜晶体管、以及被电连接至所述像素单元的薄膜晶体管的所述有机发光二极管。所述驱动单元的薄膜晶体管具有在所述第一氧化物半导体层上形成的沟道,以具有高电荷迁移率,其中所述第一氧化物半导体层具有比所述第二氧化物半导体层高的载流子浓度。所述像素单元的薄膜晶体管具有在所述第二氧化物半导体层上形成的沟道,以便所述像素单元的薄膜晶体管具有稳定和均匀的功能特性。

附图说明

[0016] 通过参考结合附图的下列详细描述,对本发明的更完整认知和许多附加的优点将更加明显且更好理解。在附图中,相同的附图标记表示相同或类似的部件,其中:

[0017] 图 1A 和图 1B 分别是阐释根据本发明的有机发光显示装置的平面图和剖面图;

[0018] 图 2 是阐释图 1A 的像素单元和扫描驱动单元的结构剖面图;

[0019] 图 3A 至图 3C 是示出根据施加于图 3C 的栅电极和源电极的电压 V_{GS} 的变化在漏电极与源电极之间的电流 I_{DS} 的变化的二维曲线图;以及

[0020] 图 4A 至图 4D 是示出根据本发明的制造有机发光显示装置的方法的剖面图。

具体实施方式

[0021] 在下列详细的描述中,本发明的特定示例性实施例仅仅简单地通过例证的方式被示出和描述。正如本领域技术人员所认识的,所述实施例可以以各种不同方式被改进,所有的均不违背本发明的精神或范围。因此,附图和说明书将被认为实质上是例证性的而非限制性的。

[0022] 另外,当提到一元件在另一个元件“上”时,该元件可以直接在该另一个元件上,或者间接地在该另一个元件上,其中在它们之间插置有一个或者多个中间元件。而且,当提到一元件被“连接至”另一个元件时,该元件可以直接被连接至该另一个元件,或者间接地被连接至该另一个元件,其中在它们之间插置有一个或者多个中间元件。进一步,为了清楚起见,对于完整说明本发明不重要的元件中的一些被省略。另外,相同的附图标记始终表示相同的元件。

[0023] 下文中,将参照附图详细地描述根据本发明的示例性实施例。

[0024] 图 1A 和 1B 分别是阐释根据本发明的有机发光显示装置的平面图和剖面图。

[0025] 参照图 1A,基板 100 包括像素区域 140 和非像素区域 150。非像素区域 150 是围绕像素区域 140 的区域或者是除了像素区域 140 以外的区域。

[0026] 扫描线 142 和数据线 144 被形成在布置于基板 100 上的像素区域 140 中,并且彼此交叉。在布置于基板 100 上的像素区域 140 中,多个像素单元 146 以矩阵形式被布置并被连接在扫描线 142 与数据线 144 之间。像素单元 146 可以包括有机发光二极管、控制有机发光二极管的操作的薄膜晶体管以及维持信号的电容器。

[0027] 扫描线 142 和数据线 144 从像素区域 140 延伸至非像素区域 150。在布置于基板 100 上的非像素区域 150 中,电源线(未示出)操作有机发光二极管,扫描驱动单元 160 和数据驱动单元 170 处理通过焊盘 180 从外部提供的信号,以向扫描线 142 和数据线 144 提供外部信号。扫描驱动单元 160 和数据驱动单元 170 包括驱动电路,该驱动电路通过焊盘 180 将外部信号转换成扫描信号和数据信号,以选择性地驱动像素中的每个。

[0028] 参照图 1B,在像素单元 146 被形成的基板 100 上,密封像素区域 140 的密封基板 200 被布置,并且密封基板 200 通过围绕像素区域 140 布置的密封剂 300 被粘结到基板 100。

[0029] 图 2 是更具体地阐释图 1A 的像素单元 146 和扫描驱动单元 160 的结构剖面图。为了阐释方便起见,像素单元 146 仅示出薄膜晶体管 120 和有机发光二极管 130,而扫描驱动单元 160 仅示出薄膜晶体管 110。仅仅扫描驱动单元 160 被示出在图中,然而,数据驱动

单元 170 的薄膜晶体管具有相同的结构。

[0030] 参照图 2, 缓冲层 101 在像素区域 140 和非像素区域 150 中被形成在基板 100 上。在图中, 像素区域 140 示出像素单元 146, 而非像素区域 150 示出扫描驱动单元 160。

[0031] 形成驱动电路的薄膜晶体管 110 被形成在扫描驱动单元 160 的缓冲层 101 上, 而作为开关的薄膜晶体管 120 被形成在像素单元 146 的缓冲层 101 上。

[0032] 扫描驱动单元 160 的薄膜晶体管 110 包括栅电极 111、通过栅绝缘层 102 与栅电极 111 绝缘的有源层 112、以及电和物理地连接至源极区和漏极区中的有源层 112 的源电极和漏电极 113。有源层 112 以具有不同载流子浓度 (不同导电率) 的半导体层被堆叠的结构被形成, 更具体地说, 以具有高载流子浓度的第一氧化物半导体层 112a 和具有比第一氧化物半导体层 112a 低的载流子浓度的第二氧化物半导体层 112b 被堆叠的结构被形成。换句话说, 沟道基本上被形成的部分的厚度 (例如, 大约 1nm 至 5nm 的厚度) 由具有相对高的载流子浓度 ($1e+19$ 至 $1e+21\#/cm^3$) (此处 # 表示载流子的数目) 的第一氧化物半导体层 112a 形成, 除了沟道基本上被形成的部分以外的大部分厚度 (例如, 大约 10 至 50nm 的厚度) 由具有相对低的载流子浓度 ($1e+13$ 至 $1e+18\#/cm^3$) 的第二氧化物半导体层 112b 形成。例如, 第一氧化物半导体层 112a 可以从由铟锡氧化物 (ITO)、InZnO (IZO)、InSnO、AlZnO、AlGaO 和 InGaO 组成的组中选出, 而第二氧化物半导体层 112b 可以由氧化锌 (ZnO) 或者被掺杂有从镓 (Ga)、铟 (In)、锡 (Sn)、锆 (Zr)、铪 (Hf)、镉 (Cd)、银 (Ag)、铜 (Cu)、锗 (Ge)、钪 (Gd) 以及钒 (V) 中选出的一种离子的氧化锌 (ZnO) 形成, 例如, ZnO、ZnSnO 和 InGaZnO 等, ITO 和 IZO 等被普遍用作导电层, 然而, 这些物质可以在通过控制厚度为薄的并控制在沉积过程期间氧浓度来控制其载流子浓度时具有半导体特性。

[0033] 同时, 像素单元 146 的薄膜晶体管 120 包括栅电极 121、通过栅绝缘层 102 与栅电极 121 绝缘的有源层 122、以及电和物理地连接至源极区和漏极区中的有源层 122 的源电极和漏电极 123, 其中有源层 122 由具有与构成薄膜晶体管 110 的有源层 112 的第二氧化物半导体层 112b 相同的层或者相同的物质的氧化物半导体形成。换句话说, 有源层 122 可以由氧化锌 (ZnO) 或者被掺杂有从镓 (Ga)、铟 (In)、锡 (Sn)、锆 (Zr)、铪 (Hf)、镉 (Cd)、银 (Ag)、铜 (Cu)、锗 (Ge)、钪 (Gd) 以及钒 (V) 中选出的一种离子的氧化锌 (ZnO) 形成, 例如, ZnO、ZnSnO 和 InGaZnO 等。

[0034] 而且, 绝缘层 103 被形成在像素单元 146 的薄膜晶体管 120 上用于平坦化, 通孔被形成在绝缘层 103 上以便薄膜晶体管 120 的源电极或者漏电极 123 被暴露。有机发光二极管 130 被形成在像素单元 146 的绝缘层 103 上以通过通孔被电连接至薄膜晶体管 120 的源电极和漏电极 123 中的一个。

[0035] 有机发光二极管 130 包括通过通孔被电连接至薄膜晶体管 120 的源电极和漏电极 123 中的一个的阳极 131、被形成在通过像素限定层 132 暴露的发光区域中的阳极 131 上的有机发光层 133、以及被形成在包括有机发光层 133 的像素限定层 132 上的阴极 134。有机发光层 133 可以包括空穴注入层、空穴传输层、电子传输层和电子注入层。

[0036] 根据本发明的如上构成, 像素单元 146 的薄膜晶体管 120 的有源层 122 由上述氧化物半导体层形成, 驱动单元 160 和 170 的薄膜晶体管 110 的有源层 112 以具有不同载流子浓度 (即具有不同导电率) 的第一氧化物半导体层 112a 和第二氧化物半导体层 112b 被堆叠的结构被形成。换句话说, 需要相对低的电荷迁移率 (10 至 $20cm^2/V \cdot sec$) 和高特性均

匀度的像素单元 146 的薄膜晶体管 120 的有源层 122 由 ZnO、InGaZnO、InSnZnO 和 ZnSnO 等制成的氧化物半导体层形成；需要相对高的电荷迁移率（50 至 $130\text{cm}^2/\text{V}\cdot\text{sec}$ ）的驱动单元 160 和 170 的薄膜晶体管 110 的有源层 112 由 ITO 和 IZO 等制成的具有相对较高的载流子浓度（具有高浓度）的第一氧化物半导体层 112a 和由 ZnO、InGaZnO、InSnZnO 和 ZnSnO 等制成的具有较低的载流子浓度（具有低浓度）的第二氧化物半导体层 112b 形成。因此，驱动单元 160 和 170 的薄膜晶体管 110 具有沟道，该沟道被形成在具有比第二氧化物半导体层 112b 高的载流子浓度的第一氧化物半导体层 112a 上，以便薄膜晶体管 110 具有高的电荷迁移率；像素单元 146 的薄膜晶体管 120 具有被形成在第二氧化物半导体层 122 上的沟道，以便薄膜晶体管 120 具有稳定的和均匀的特性。

[0037] 图 3A 至图 3C 是示出根据在栅电极与源电极之间施加的电压 V_{GS} 的变化在漏电极与源电极之间电流 I_{DS} 的变化的二维曲线图。图 3A 示出驱动单元 160 的薄膜晶体管 110，其具有由 InZnO 112a 和 GaInZnO 112b 制成的有源层 112；图 3B 示出驱动单元 160 的薄膜晶体管 110，其具有由 ITO 112a 和 GaInZnO 112b 制成的有源层 112；图 3C 示出像素单元 146 的薄膜晶体管 120，其具有由 GaInZnO 制成的有源层 122。能够理解的是，在装置的尺寸相同时，由于氧化物半导体层的电荷迁移率的差异，图 3A 和图 3B 的驱动单元 160 的薄膜晶体管相比较于图 3C 的像素单元 146 的薄膜晶体管 120 具有更好的电流特性。

[0038] 图 4A 至图 4D 是示出根据本发明的制造有机发光显示装置的方法的剖面图。

[0039] 参照图 4A，被限定有像素区域 140 和非像素区域 150 的基板 100 被准备。在图中，像素区域 140 示出像素单元 146，非像素区域 150 示出扫描驱动单元 160。

[0040] 缓冲层 101 在像素区域 140 和非像素区域 150 中被形成在基板 100 上，薄膜晶体管 110 的栅电极 111 和薄膜晶体管 120 的栅电极 121 分别被形成在扫描驱动单元 160 和像素单元 146 的缓冲层上。

[0041] 栅绝缘层 102 和第一氧化物半导体层 112a 被顺次形成在整个栅电极 111 和 121 上。然后，第一氧化物半导体层 112a 被图案化，从而维持仅被布置在扫描驱动单元 160 的栅绝缘层 102 上的第一氧化物半导体层 112a。第一氧化物半导体层 112a 通过以 1nm 至 5nm 的厚度沉积 ITO、IZO、InSnO、AlZnO、AlGaO 以及 InGaO 被形成。

[0042] 参照图 4B，第二氧化物半导体层 112b 被形成在包括第一氧化物半导体层 112a 的整个上部，然后被图案化。因此，有源层 112 以第一氧化物半导体层 112a 和第二氧化物半导体层 112b 的堆叠结构被形成在扫描驱动单元 160 中。同时，有源层 122 由与第二氧化物半导体层 112b 相同的层被形成在像素单元 146 中。第二氧化物半导体层 112b 由 ZnO、ZnSnO 和 InGaZnO 等制成。

[0043] 参照图 4C，导电层被形成在包括有源层 112 和 122 的整个上部，然后被图案化，从而形成分别被电连接至有源层 112 和 122 的源极区和漏极区的源电极 113 和漏电极 123。

[0044] 参照图 4D，绝缘层 103 被形成以便包括薄膜晶体管 110 和 120 的上部或者包括薄膜晶体管 120 的上部被平坦化。然后，通孔 190 被形成以便薄膜晶体管 120 的源电极和漏电极 123 中的一个被暴露。在像素单元 146 的绝缘层 103 上，通过通孔 190 被电连接至薄膜晶体管 120 的源电极和漏电极 123 中的一个的阳极 131 被形成。

[0045] 开口部 192 被形成在阳极 131 上以便发光区域中的阳极 131 通过形成和图案化像素限定层 132 被暴露；并且有机发光层 133 被形成在开口部的阳极上。有机发光层 133 可

以包括空穴注入层、空穴传输层、电子传输层和电子注入层。

[0046] 其后,阴极 134 被形成在包括有机发光层 133 的像素限定层 132 上,从而形成有机发光二极管 130。

[0047] 尽管本发明已结合几个示例性实施例被描述,应当理解的是,本发明不限于所公开的实施例,相反地,本发明意在覆盖包括在所附权利要求的精神和范围内的各种改进和等同装置及其等同物。

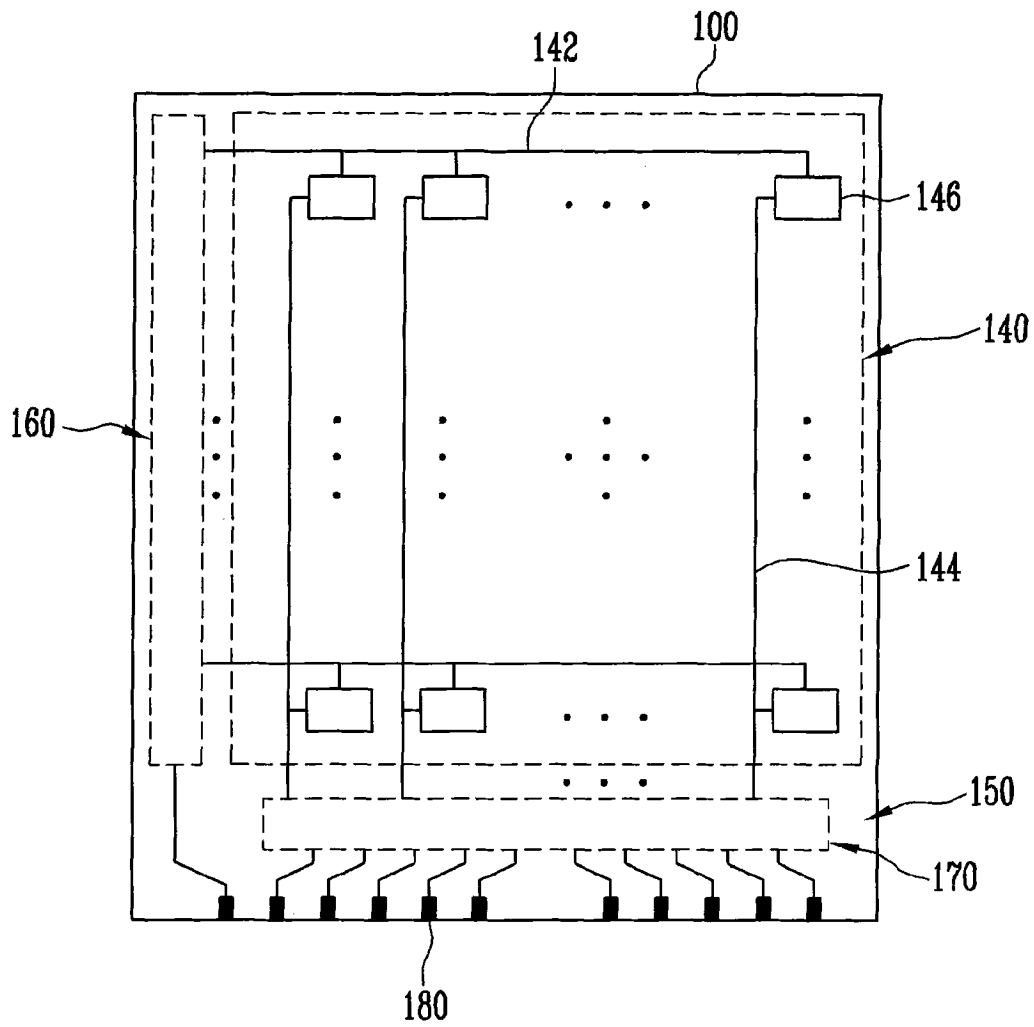


图 1A

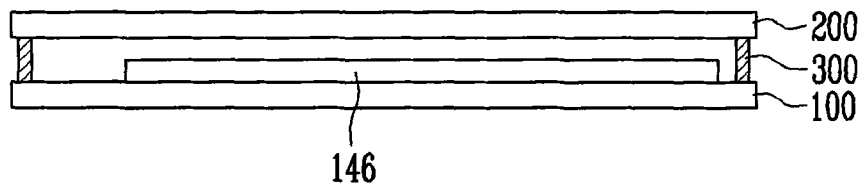


图 1B

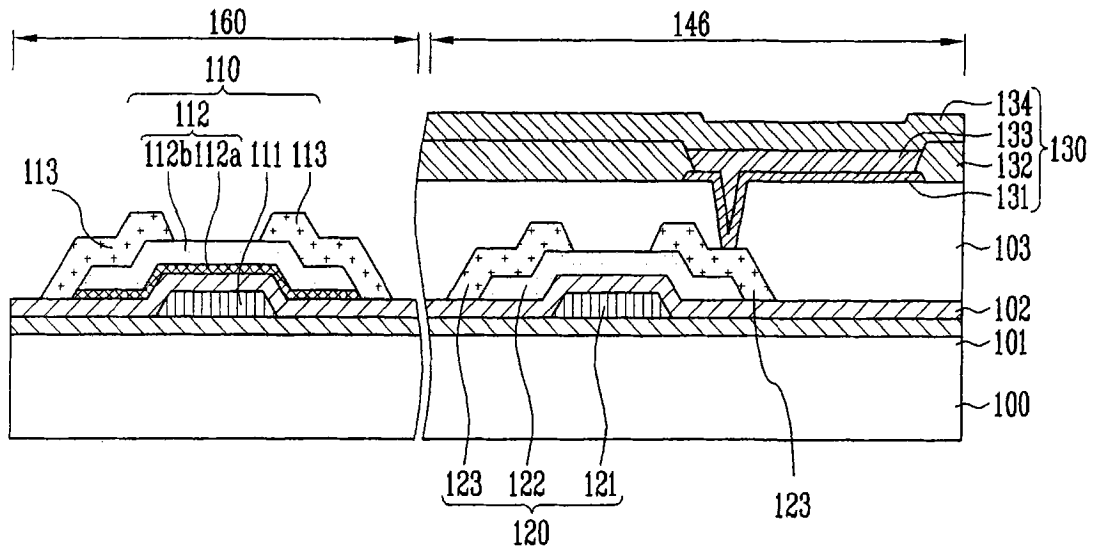


图 2

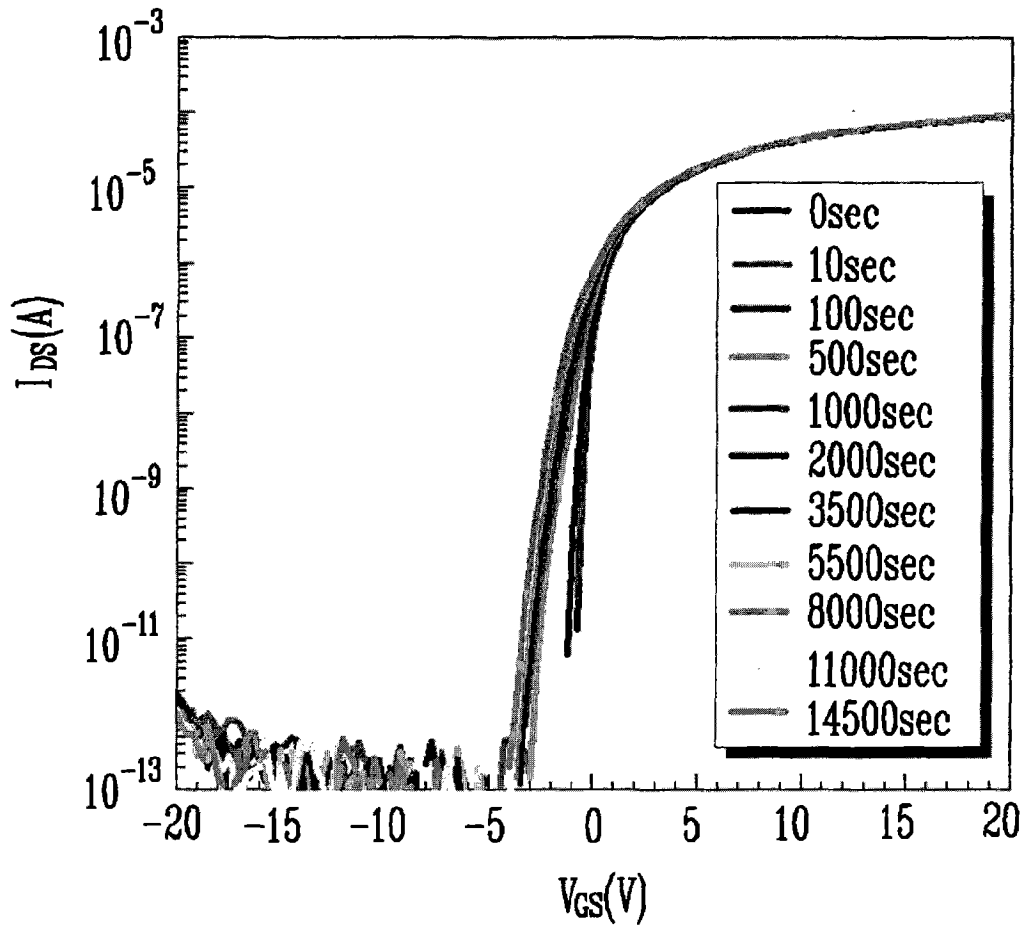


图 3A

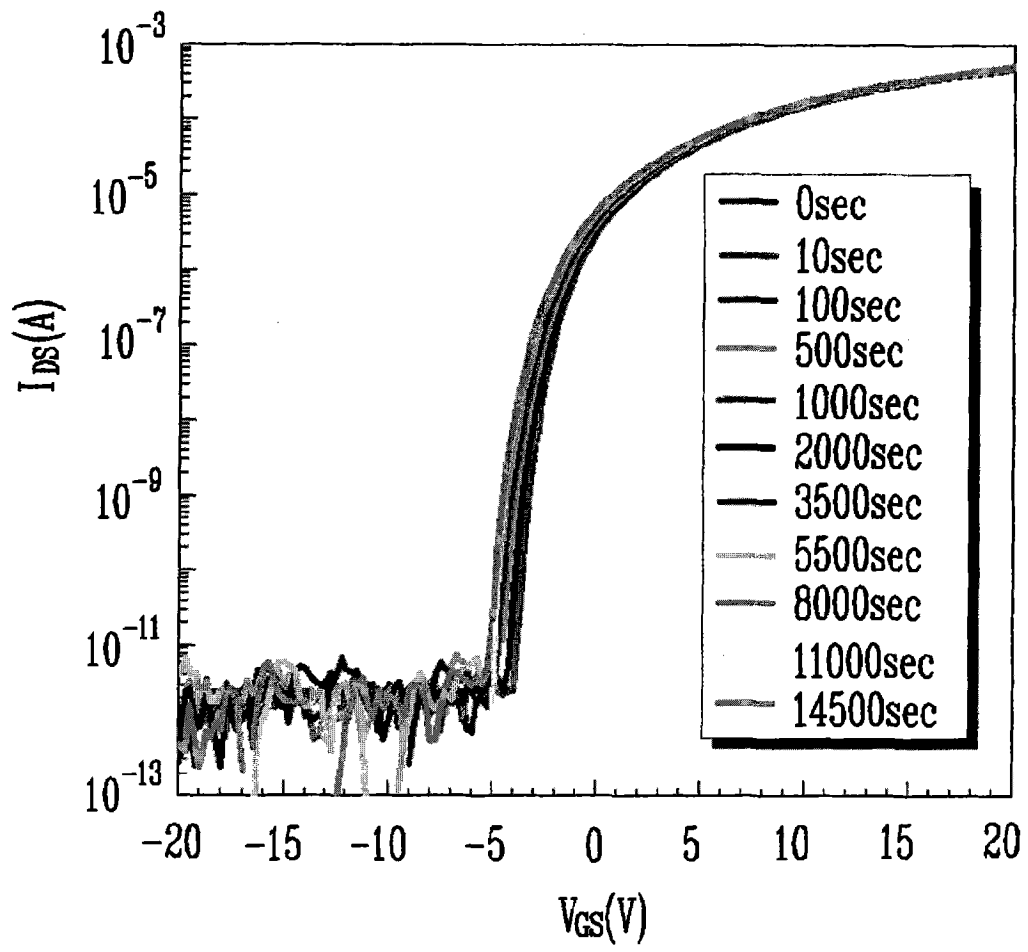


图 3B

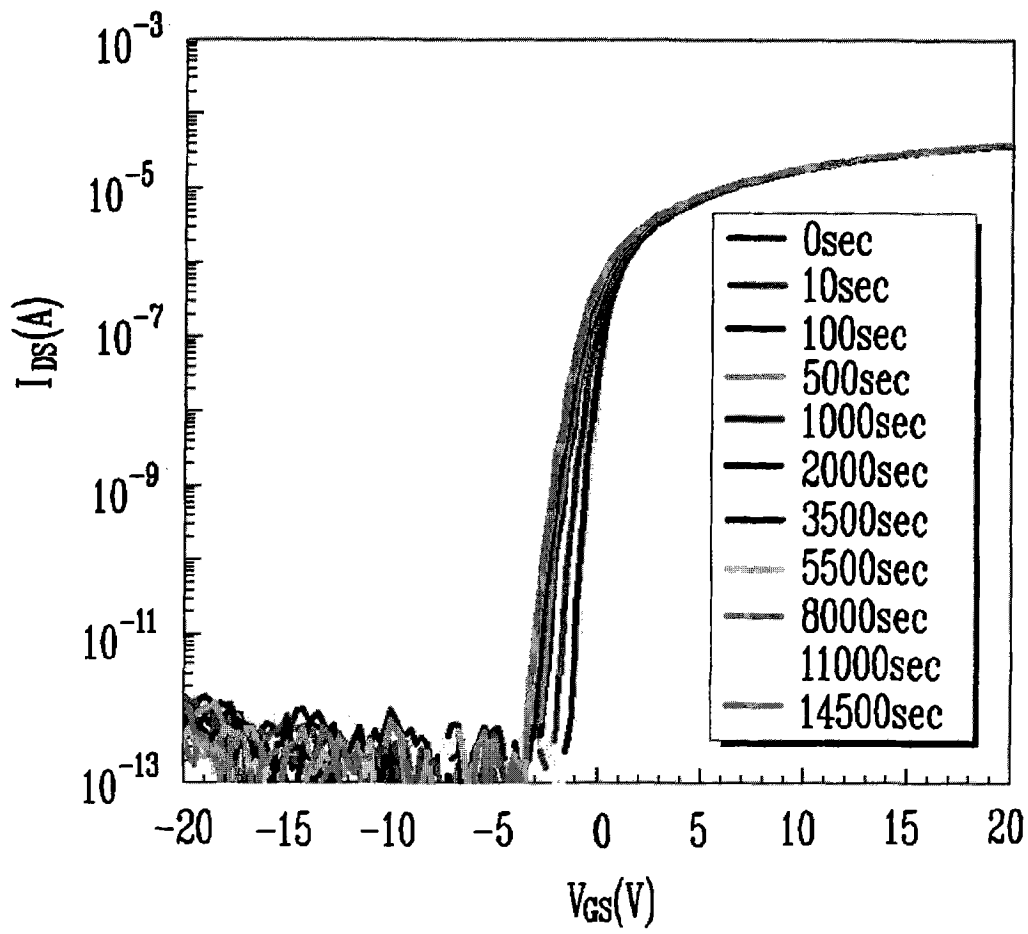


图 3C

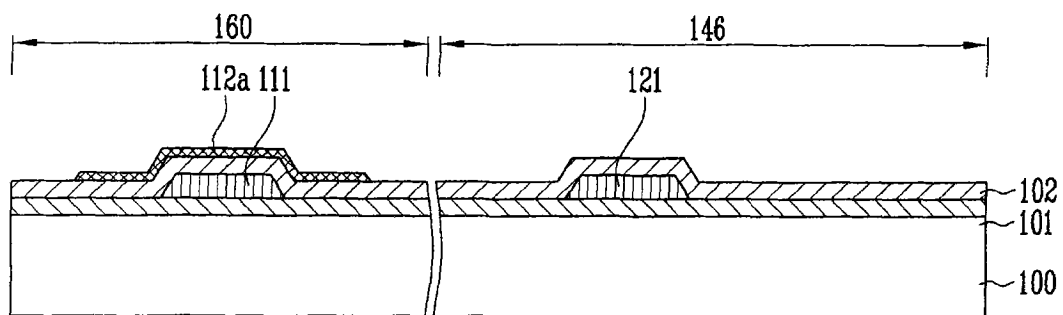


图 4A

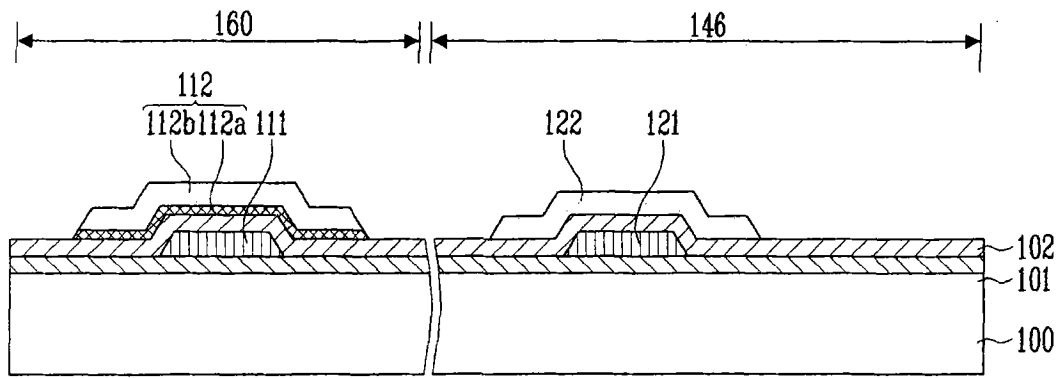


图 4B

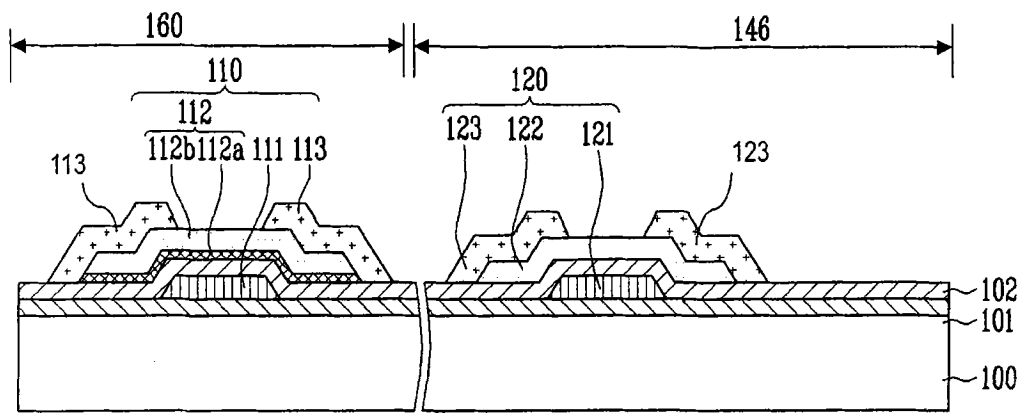


图 4C

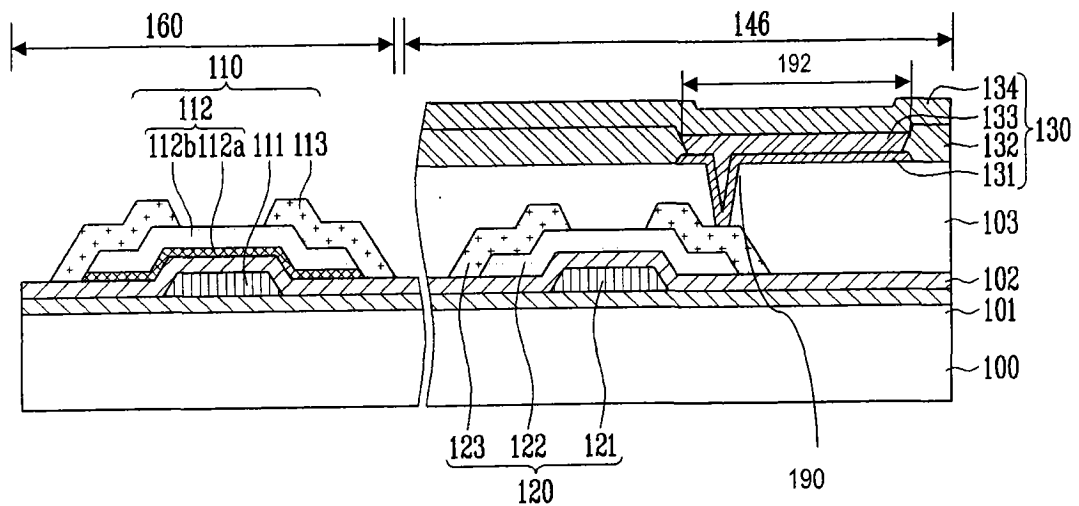


图 4D

专利名称(译)	有机发光显示装置及其制造方法		
公开(公告)号	CN101794809B	公开(公告)日	2012-11-28
申请号	CN201010002358.X	申请日	2010-01-11
[标]申请(专利权)人(译)	三星显示有限公司		
申请(专利权)人(译)	三星移动显示器株式会社		
当前申请(专利权)人(译)	三星显示有限公司		
[标]发明人	朴镇成 牟然坤 郑现中 郑在景 金民圭 安泰琼		
发明人	朴镇成 牟然坤 郑现中 郑在景 金民圭 安泰琼		
IPC分类号	H01L27/32 H01L29/786 H01L29/38		
CPC分类号	H01L27/3262 H01L2251/305 H01L27/1225 H01L27/1229		
代理人(译)	宋志强		
优先权	1020090002242 2009-01-12 KR		
其他公开文献	CN101794809A		
外部链接	Espacenet SIPO		

摘要(译)

本发明公开一种有机发光显示装置及其制造方法。所述有机发光显示装置包括具有以第一氧化物半导体层和第二氧化物半导体层被堆叠的结构形成的有源层的驱动单元的薄膜晶体管、具有由所述第二氧化物半导体层形成的有源层的像素单元的薄膜晶体管、以及被连接至所述像素单元的薄膜晶体管的有机发光二极管。所述驱动单元的薄膜晶体管具有在所述第一氧化物半导体层上形成的沟道，以具有高电荷迁移率，其中所述第一氧化物半导体层具有比所述第二氧化物半导体层高的载流子浓度，并且所述像素单元的薄膜晶体管具有在所述第二氧化物半导体层上形成的沟道，以具有稳定和均匀的功能特性。

