

1. 影像显示系统,包括:
 - 一有源阵列有机电激发光装置,包含:
 - 一基板;
 - 多条扫描线及数据线配置于该基板,以定义出多个像素区,其中每一像素结构包含:
 - 一开关薄膜晶体管,包含一第一沟道层、第一源漏极区配置于该第一沟道层的两侧、一第一栅极配置于该第一沟道层之上、及一第一传导层配置于该沟道层之下;
 - 一驱动薄膜晶体管,包含一第二沟道层、第二源极区和第二漏极区分别配置于该第二沟道层的两侧、一第二栅极配置于该第二沟道层之下,及一第二传导层配置于该第二沟道层之上;
 - 一储存电容,包含两第一电极,及一第二电极配置于该两第一电极之间,其中该第一传导层、该第二栅极及该较低的第一电极为相同材质并在相同步骤中同时形成;以及
 - 一像素电极经由一第一接触栓与该驱动薄膜晶体管的第二漏极区电连接,其中该第二电极经由一第二接触栓与该驱动薄膜晶体管的第二源极区电连接,以及该较低与较高的第一电极经由一第三接触栓与该开关薄膜晶体管的第一源漏极区电连接。
 2. 如权利要求 1 所述的影像显示系统,其中该较低的第一电极及该第二栅极彼此接触。
 3. 如权利要求 1 所述的影像显示系统,更包含一第一介电层覆盖该第一传导层、该较低的第一电极及该第二栅极。
 4. 如权利要求 1 所述的影像显示系统,更包含一第二介电层覆盖该第一源漏极区、该第二源极区、该第二漏极区、该第一沟道层、该第二沟道层以及该第二电极。
 5. 如权利要求 1 所述的影像显示系统,更包含一保护层于该开关薄膜晶体管、该驱动薄膜晶体管、及该储存电容之上,其中该第一接触栓、该第二接触栓、及该第三接触栓经由该多个接触栓贯穿该保护层。
 6. 如权利要求 1 所述的影像显示系统,更包含一有机电激发光二极管经由该第一接触栓与该第二漏极区电连接。
 7. 如权利要求 1 所述的影像显示系统,更包含一显示面板,其中该有源阵列有机电激发光装置构成该显示面板的一部份。
 8. 如权利要求 7 所述的影像显示系统,更包含一电子装置,其中该电子装置包括:
 - 该显示面板;以及
 - 一输入单元,与该显示面板耦接,其中该输入单元传输信号至该显示面板,以使该显示面板显示影像。
 9. 如权利要求 8 所述的影像显示系统,其中该电子装置为一行动电话、数字相机、个人数据助理、笔记型计算机、桌上型计算机、电视、车用显示器、或可携式 DVD 播放机。
 10. 一种影像显示系统的制造方法,其中该影像显示系统包括一有源阵列有机电激发光装置,该方法包含:
 - 提供一具有一开关薄膜晶体管区、一驱动薄膜晶体管区、及一储存电容区的基板;
 - 形成一第一传导层于该开关薄膜晶体管区、一第一栅极于该驱动薄膜晶体管区、及一较低的第一电极于该储存电容区;
 - 形成一第一介电层于该基板之上以覆盖该第一传导层、该较低的第一电极,及该第一

栅极电极；

形成一第一多晶硅岛于该开关薄膜晶体管区内的该第一介电层之上、一第二多晶硅岛于该驱动薄膜晶体管区的该第一介电层之上、及一第三多晶硅岛于该储存电容区的该第一介电层之上；

对该第三多晶硅岛进行一掺杂工艺以形成一第二电极；

形成一第二介电层于该基板以覆盖该多晶硅岛及该第二电极；

形成一第二栅极于该第一多晶硅岛之上的第二介电层上、形成一较高的第一电极于该一部份的第二电极上的第二介电层上、形成一第二传导层于该第二多晶硅岛之上的第二介电层上；

形成一第一源漏极区于该第一多晶硅岛中，以定义出一介于该第一源漏极区之间的第一沟道区、以及形成一第二源极区与一第二漏极区于该第二多晶硅岛中，以定义出一介于该第二源极区与该第二漏极区之间的第二沟道区；

形成一保护层于该基板之上；

形成一第一接触栓与该第二漏极区接触；

形成一像素电极经由该第一接触栓与该第二漏极区电连接；

形成一第二接触栓以使该第二电极及该第二源极区电连接；以及

形成一第三接触栓以使该第一源漏极区、该较低的第一电极、以及该较高的第一电极电连接。

影像显示系统及其制造方法

技术领域

[0001] 本发明关于一种包含电激发光装置的影像显示系统及其制造方法,特别关于一种有源阵列有机电激发光装置的影像显示系统及其制造方法。

背景技术

[0002] 请参照图 1,为一示图显示一传统有源阵列有机电激发光装置 (AM-OLED) 的像素结构。该像素结构 100 具有多条扫描线 102 及数据线 104。该像素结构 100 亦包含一开关薄膜晶体管 110、一驱动薄膜晶体管 120、一储存电容 130 及一有机电激发光二极管 140。该像素结构 100 的灰阶由该数据线 104 输入的数据信号所决定。当该开关薄膜晶体管 110 被由该扫描线所输入的扫描信号启动后,该电容 130 于是被充能以储存该数据信号。当该开关薄膜晶体管 110 被关闭时,该驱动薄膜晶体管 120 被该储存于该电容 130 的数据信号所控制,且一驱动电流对应该数据信号被该驱动薄膜晶体管 120 提供至该有机电激发光二极管 140。

[0003] 该驱动薄膜晶体管 120 电连接至一电源端 Vdd。由该电源端 Vdd 所输出的电流由该驱动薄膜晶体管 120 所调整,而该被调节的电流依时序提供至有机电激发光二极管 140 作为驱动电流。

[0004] 仍请参照图 1,该开关薄膜晶体管 110 及该驱动薄膜晶体管 120 可例如为非晶硅薄膜晶体管或是多晶硅薄膜晶体管,在构造上可为一上栅极或下栅极式薄膜晶体管。由于上栅极式薄膜晶体管具有较宽的工艺条件、较简单的工艺流程及较小的尺寸。因此,该上栅极式薄膜晶体管广泛用于作为有源阵列有机电激发光装置的驱动电路。然而,形成栅极绝缘层的步骤极易影响该上栅极式薄膜晶体管,而进一步导致该有机电激发光二极管 140 产生清晰的条纹缺陷 (clean mura)。

[0005] 此外,对于一下发光型有机电激发光二极管装置,当该上栅极式薄膜晶体管作为一该开关薄膜晶体管时,若该上栅极式薄膜晶体管照射到外界光源时,由于该沟道区并没有金属层遮光,及易在该沟道区产生漏电流,易使得储存于该储存电容的数据信号损坏,进而导致该有机电激发光二极管装置效能降低。

[0006] 因此,发展出新颖的有源阵列有机电激发光装置,以改善上述缺点,是目前有源式有机电激发光装置工艺技术上亟需研究的重点。

发明内容

[0007] 有鉴于此,本发明的目的是提供一种包含具有有源阵列有机电激发光装置的影像显示系统及其制造方法,以符合平面显示器市场的需求。

[0008] 为达成本发明的目的,该影像显示系统包含一有源阵列有机电激发光装置,包含:一基板;多个扫描线及数据线配置于该基板,以定义出多个像素区,其中每一像素结构包含:一开关薄膜晶体管,包含一第一沟道层、第一源漏极区配置于该第一沟道层的两侧、一第一栅极配置于该第一沟道层之上、及一第一传导层配置于该沟道层之下;一驱动薄膜晶

体管,包含一第二沟道层、第二源/漏极区配置于该第二沟道层的两侧、一第二栅极配置于该第二沟道层之下,及一第二传导层配置于该第二沟道层之上;一储存电容,包含两个第一电极,及一第二电极配置于该两个第一电极之间,其中该第一传导层、该第二栅极及该较低的第一电极为相同材质并在相同步骤中同时形成;及一像素电极经由一第一接触栓与该驱动薄膜晶体管的第二源漏极区电连接,其中该第二电极经由一第二接触栓与该驱动薄膜晶体管的第二源漏极区电连接,以及该较低与较高的第一电极经由一第三接触栓与该开关薄膜晶体管的第一源漏极区电连接。

[0009] 根据本发明另一优选实施例,本发明所述提供一种影像显示器的制造方法,其中该影像显示系统包含一有源阵列有机电激发光装置,该方法包含:提供一具有一开关薄膜晶体管区、一驱动薄膜晶体管区、及一储存电容区的基板;形成一第一传导层于该开关薄膜晶体管区、一第一栅极于该驱动薄膜晶体管区、及一较低的第一电极于该储存电容区;形成一第一介电层于该基板之上以覆盖该第一传导层、该较低的第一电极,及该第一栅极电极;形成一第一多晶硅岛于该开关薄膜晶体管区内的该第一介电层之上、一第二多晶硅岛于该驱动薄膜晶体管区的该第一介电层之上、及一第三多晶硅岛于该储存电容区的该第一介电层之上;对该第三多晶硅岛进行一掺杂工艺以形成一第二电极;形成一第二介电层于该基板以覆盖该多晶硅岛及该第二电极;形成一第二栅极于该第一多晶硅岛上的第二介电层之上、形成一较高的第一电极于一部份第二电极上的第二介电层上、形成一第二传导层于该第二多晶硅岛之上的第二介电层上;形成一第一源漏极区于该第一多晶硅岛中,以定义出一介于该第一源漏极区之间的第一沟道区、以及形成一第二源漏极区于该第二多晶硅岛中,以定义出一介于该第二源漏极区之间的第二沟道区;形成一保护层于该基板之上;形成一第一接触栓与该第二漏极区接触;形成一像素电极经由该第一接触栓与该第二漏极区电连接;形成一第二接触栓以使该第二电极及该第二源极区电连接;以及形成一第三接触栓以使该第一源漏极区、该较低的第一电极、以及该较高的第一电极电连接。

[0010] 为使本发明的上述目的、特征能更明显易懂,下文特举优选实施例,并配合附图,作详细说明如下。

附图说明

[0011] 图 1 为一俯视示意图,显示现有所述的电激发光装置的像素区域的元件配置。

[0012] 图 2 为一俯视示意图,显示本发明一优选实施例所述的电激发光装置的一像素区域。

[0013] 图 3a 至 3q 显示本发明一优选实施例所述的包含有源阵列有机电激发光装置的影像显示系统其制造流程。

[0014] 图 4 显示本发明所述的包含电激发光装置的影像显示系统的配置示意图。

[0015] 附图标记说明

[0016] 像素结构~ 100;扫描线~ 102;数据线~ 104;开关薄膜晶体管~ 110;驱动薄膜晶体管~ 120;储存电容~ 130;有机电激发光二极管~ 140;像素区域~ 200;扫描线~ 201;数据线~ 203;基板~ 205;开关薄膜晶体管区~ 206;储存电容区~ 207;驱动薄膜晶体管区~ 208;传导层~ 209;开关薄膜晶体管~ 210;较低的第一电极~ 211;第一栅极~ 212;第一介电层~ 213;第一多晶硅岛~ 214;第三多晶硅岛~ 215;第二多晶硅岛~

216 ;第一图形化光致抗蚀剂层~ 217 ;P 型掺杂工艺~ 218 ;第二图形化光致抗蚀剂层~ 219a 及 219b ;驱动薄膜晶体管~ 220 ;N 型重掺杂工艺~ 221 ;第一源漏极区~ 222 ;沟道区~ 223 ;第二电极~ 224 ;第二介电层~ 225 ;第二栅极~ 226 ;较高的第一电极~ 227 ;第二传导层~ 228 ;N 型轻掺杂工艺~ 229 ;电容~ 230 ;轻掺杂漏极区 (LDD) ~ 234 ;第三图形化光致抗蚀剂层~ 235a 及 235b ;P 型重掺杂工艺~ 236 ;第二源极区~ 237 ;第二漏极区 238 ;第三介电层~ 239 ;有机发光二极管~ 240 ;介电层~ 241 ;接触窗~ 242、243、244、245、246、247、248、254 ;第四接触栓~ 249 ;第三接触栓~ 250 ;第二接触栓~ 251 ;第一接触栓~ 252 ;保护层~ 253 ;像素电极~ 271 ;电激发光层~ 272 ;阴极电极~ 273 电激发光层~ 272 ;像素定义层~ 280 ;显示预定区~ 285 ;显示面板~ 300 ;输入单元~ 400 ;影像显示系统~ 500 ;A-A' - 切线。

具体实施方式

[0017] 在本发明所述的影像显示系统,该有源阵列有机电激发光装置其薄膜晶体管的沟道层下方具有一不透光的金属层,可以避免因光线直接照射沟道区所产生的漏电流。另外,自从采用新颖的双层电容结构,因此不需要牺牲开口率即可提升电容的储存能力。

[0018] 以下,请配合图示,显示符合本发明所述的包含有源阵列有机电激发光装置的影像显示系统的制造方法。

[0019] 图 2 为一俯视图,显示一本发明一优选实施例所述的有源阵列有机电激发光装置的一像素区域 200。该有源阵列有机电激发光装置 200 包含多个像素区域 200 以一矩阵方式排列。每一像素区域包含一开关薄膜晶体管 210 电连接至一沿着 X 方向的扫描线 201、一电容 230、一有机发光二极管 240、一驱动薄膜晶体管 220 电连接该有机发光二极管 240、一沿着 Y 方向的数据线 203。其中,该开关薄膜晶体管 210 包含一第一传导层,作为一浮动栅极,配置于一第一沟道层之下及并位于该开关薄膜晶体管 210 的栅极的相反侧。该第一传导层可作为挡光层防止该开关薄膜晶体管 210 直接被光线照射,可防止该沟道层漏电流。值得注意的是,本发明所使用的该驱动薄膜晶体管 220 可为一下栅极式薄膜晶体管,可精准的提供电流至该有机电激发光二极管 240,有效避免条纹缺陷。此外,自从该储存电容具有多层结构及利用该占用较少的像素区域,可增加该像素结构的开口率。图 3a 至 3q 为一系列对应于图 2A-A' 切线的像素区域剖面结构示意图,用来说明本发明所述的包含有源阵列有机电激发光装置 200 的影像显示系统的一优选实施例的制造流程。

[0020] 首先,请参照图 3a,一基板 205,其上定义有一开关薄膜晶体管区 206,一驱动薄膜晶体管区 208,及一储存电容区 207。一第一金属层形成于该基板 205,接着图形化该第一金属层以形成一第一传导层 209 于该开关薄膜晶体管区 206、一第一栅极 212 于该驱动薄膜晶体管区 208、及一较低的第一电极 211 于该储存电容区 207。其中,该较低的第一电极 211 及该第一栅极 212 可相互连结。

[0021] 请参照图 3b,一第一介电层 213 形成于该基板 205 之上以覆盖该第一传导层 209、该较低的第一电极 211、及该第一栅极 212。

[0022] 请参照图 3c,接着,一多晶硅层 (not shown) 形成于该第一介电层 213 之上,接着图形化该多晶硅层以形成一第一多晶硅岛 214 于该开关薄膜晶体管区 206 内的该第一介电层 213 之上、一第二多晶硅岛 216 于该驱动薄膜晶体管区 208 内的该第一介电层 213、及一

第三多晶硅岛 215 于该储存电容区 207 内的该第一介电层 213 之上。接着,形成一第一图形化光致抗蚀剂层 217 于该第一介电层 213 上以覆盖该第二多晶硅岛 216。

[0023] 接着,请参照图 3d,对该第一多晶硅岛 214 及第三多晶硅岛 215 进行一 P 型掺杂工艺 218。接着,请参照图 3e,第二图形化光致抗蚀剂层 219a 及 219b 形成于部份的该第一多晶硅岛 214 上,且相隔一特定距离,其中该第一图形化光致抗蚀剂层仍然覆盖该第二多晶硅岛 216。接着,请参照图 3f,利用该第一及第二光致抗蚀剂层 217、219a 及 219b 作为掩模,对该第一多晶硅岛 214 及第三多晶硅岛 215 进行一 N 型重掺杂工艺 221 以形成该第一源漏极区 222 及该第二电极 224。其中,该沟道区 223 形成于该第一源漏极区 222 之间。

[0024] 请参照图 3g,移除该第一及第二图形化光致抗蚀剂层 217、219a、及 219b。接着,一第二介电层 225 及一第二金属层依序形成于该第一介电层 213 以覆盖该第一源漏极区 222,该沟道区 223、该第二多晶硅岛 216 及该第二电极 224。接着,图形化该第二金属层以形成一第二栅极 226 于该第二介电层 225 及该沟道层 223 之上、一较高的第一电极 227 于部份的第二电极 224 上的该第二介电层 225 之上(露出第二电极 224 的部份表面),及一第二传导层 228 形成于该第二多晶硅岛 216 上的该第二介电层 225 之上。

[0025] 在图形化该第二金属层以形成第二栅极 226 的同时,同时形成该扫描线 201、该较高的第一电极 227、及该第二传导层 228。

[0026] 请参照图 3h,利用该第二栅极 226 及第二传导层 228 作为掩模,对该第一及第二多晶硅岛 214 及 216 进行一 N 型轻掺杂工艺 229,以形成轻掺杂漏极区 (LDD) 234 于该第一多晶硅岛 214。接着,在形成该轻掺杂漏极区 (LDD) 234 后,该开关薄膜晶体管 210 的该沟道层 223 形成介于该轻掺杂漏极区 (LDD) 234 之间。

[0027] 接着,请参照图 3i,一第三图形化光致抗蚀剂层 235a 及 235b 形成于该第二介电层 225 之上,其中该第三图形化光致抗蚀剂层 235a 覆盖该开关薄膜晶体管区 206、该第三图形化光致抗蚀剂层 235b 形成于未被该较高的第一电极 227 覆盖的该第二电极 224 之上。

[0028] 接着,请参照图 3j,利用该第二传导层 228 作为掩模,对该第二多晶硅岛 216 进行一 P 型重掺杂工艺 236 以形成该第二源极区 237 及一第二漏极区 238。

[0029] 请参照图 3k,移除该第三图形化光致抗蚀剂层 235a 及 235b,于是至此完成该开关薄膜晶体管 210、该储存电容 230、及该驱动薄膜晶体管 220 的基本结构。接着,一第三介电层 239 形成于该基板 205 之上以覆盖该开关薄膜晶体管 210、该储存电容 230、及该驱动薄膜晶体管 220,接着,一介电层 241 视需要形成于该第三介电层 239 之上。

[0030] 接着,请参照图 3l,多个接触窗 242 ~ 248 被形成以贯穿该介电层 241、该第三介电层 239、该第二介电层 225 以及(或)该第一介电层 213。值得注意的是,该第一及第二接触窗 242 及 243 露出该第一源漏极区 222、该第三接触窗 244 露出该较低的第一电极 211、该第四接触窗 245 露出该较低的第一电极 211、该第五接触窗 246 露出该第二电极 224,该第六接触窗 247 露出该第二源极区 237、及该第七接触窗 248 露出该第二漏极区 238。

[0031] 接着,请参照图 3m,一第一接触栓 252 形成于该第七接触窗 248,并用来电连接该第二漏极区 238。一第二接触栓 251 形成于该第五与第六接触窗 247、246,并用来电连接该第二源极区 237 与该第二电极 224。一第三接触栓 250 形成于该第二接触窗 243 与该第三接触窗 244 中,并用来电连接该第一源漏极区 222 与该较低的第一电极 211 及该较高的第一电极 227。一第四接触栓 249 形成于该第一接触窗 242 以电连接该第一源漏极区 222。值

得注意的是,该等接触栓 252、251、250、249 为相同材质并在相同步骤中与一数据线 203 同时形成。

[0032] 接着,请参照图 3n,一保护层 253 形成于该基板 205 之上,覆盖该接触栓 249 ~ 252。在形成该保护层 253 之后,进一步图形化该保护层 253 以形成一第八接触窗 254 露出该第一接触栓 252。

[0033] 接着,请参照图 3o,一像素电极 271 经由该第一接触栓 252 与该第二漏极区 238 电连接。请参照图 3p,一像素定义层 280 形成于该保护层 253 之上以定义一显示预定区 285,该像素电极 271 适合的材料可为 ITO、IZO、AZO、或 ZnO。

[0034] 最后,请参照图 3q,一电激发光层 272 及一阳极电极 273 依序形成于该显示预定区 285 内。值得注意的是,该像素电极 271 (作为阴极)、该电激发光层 272 及该阳极电极 273 构成一有机电激发光二极管 240。电激发光层 272 可包含一空穴注入层、空穴传输层、一发光层及一电子传输层,其材质可以为有机半导体材料,例如小分子有机材料、高分子化合物材料或有机金属化合物材料,形成方式可为真空蒸镀、旋涂、浸涂、滚动式涂布、喷墨填充、浮雕法、压印法、物理气相沉积、或是化学气相沉积。该空穴注入层、空穴传输层、发光层及电子传输层的厚度非为本发明的技术特征,并无特别的限制,可视一对于一本领域技术人员的需要调整。该阳极电极 273 为可注入电子于该有机电激发光层的材质,例如为低功函数的材料,像是 Ca、Ag、Mg、Al、Li、或是其任意的合金或叠层。

[0035] 在此实施例中,该第二栅极 226 电连接至该扫描线 201 (如图 2 所示) 以使该开关薄膜晶体管 210 作为一上栅极式薄膜晶体管,因此该第一传导层 209 作为该开关薄膜晶体管 210 的一浮动栅极及挡光层。此外,该驱动薄膜晶体管可作为一下栅极式薄膜晶体管,因该第二传导层 228 作为一浮动栅极。

[0036] 在本发明中,该第一传导层 209 可作为遮光层以避免光线直接照射到该薄晶体管,以避免该沟道层产生漏电流。相反的,若该第一传导层电连接至该扫描线,则该开关薄膜晶体管 210 为一下栅极式薄膜晶体管,依据上述,该开关薄膜晶体管 210 可以视需要作为一上栅极或一下栅极薄膜晶体管。此外,自从该储存电容 230 为一多层结构并占用较少的像素区域,因此可增加该像素结构的开口率。

[0037] 请参照图 4,显示本发明所述的包含电激发光装置的影像显示系统的配置示意图,其中该包含电激发光装置的影像显示系统 500 包含一显示面板 300,该显示面板具有本发明所述的有源有机电激发光装置 (例如图 2 所示的有源有机电激发光装置 200),而该显示面板 300 可例如为有机电激发光二极管面板。仍请参照图 4,该显示面板 300 可为一电子装置的一部份 (如图 4 所示的影像显示系统 500)。一般来说,该影像显示系统 500 包含显示面板 300 及一输入单元 400,与该显示面板耦接,其中该输入单元 400 传输信号至该显示面板,以使该显示面板 300 显示影像。该影像显示系统 500 可例如为行动电话、数字相机、PDA (个人数据助理)、笔记型计算机、桌上型计算机、电视、车用显示器、或是可携式 DVD 放映机。

[0038] 虽然本发明已以优选实施例揭露如上,然其并非用以限定本发明,任何本领域内的技术人员,在不脱离本发明的精神和范围内,当可作各种的更动与润饰,因此本发明的保护范围当视所附的权利要求书所界定者为准。

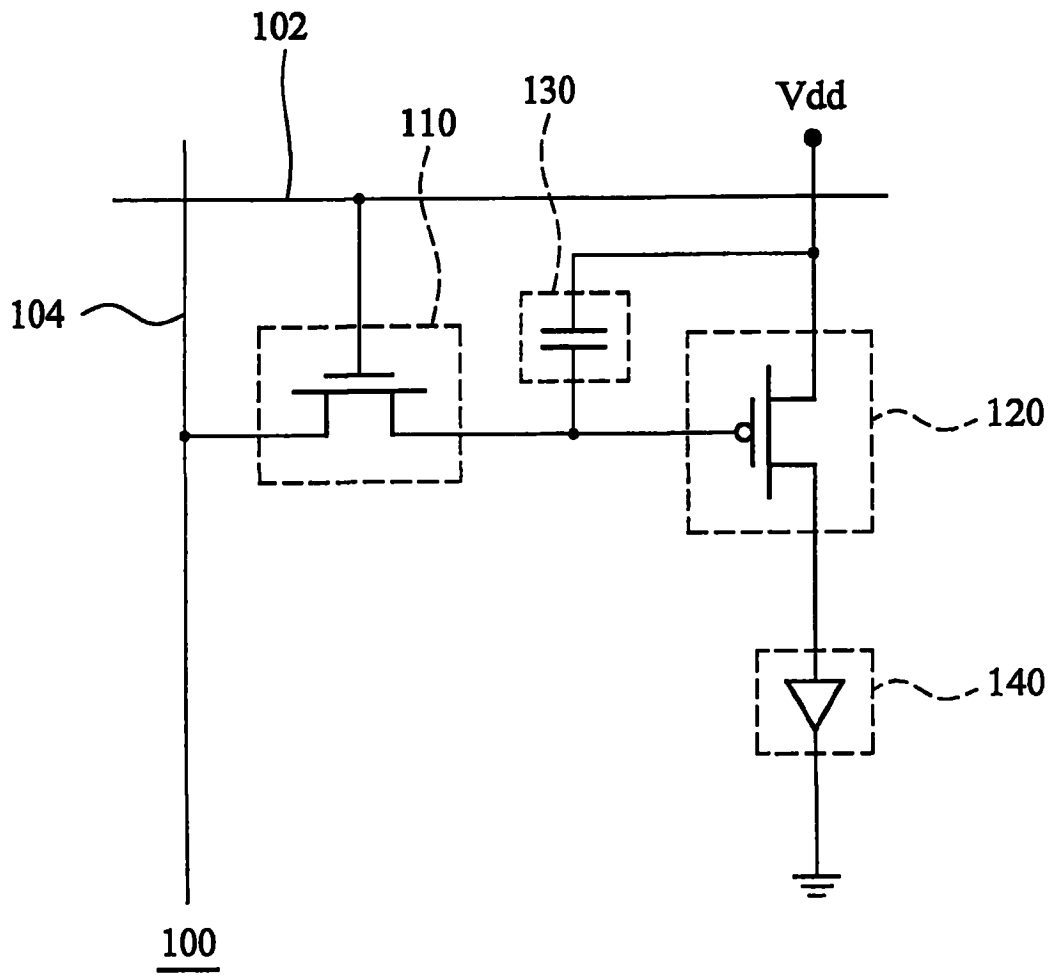


图 1

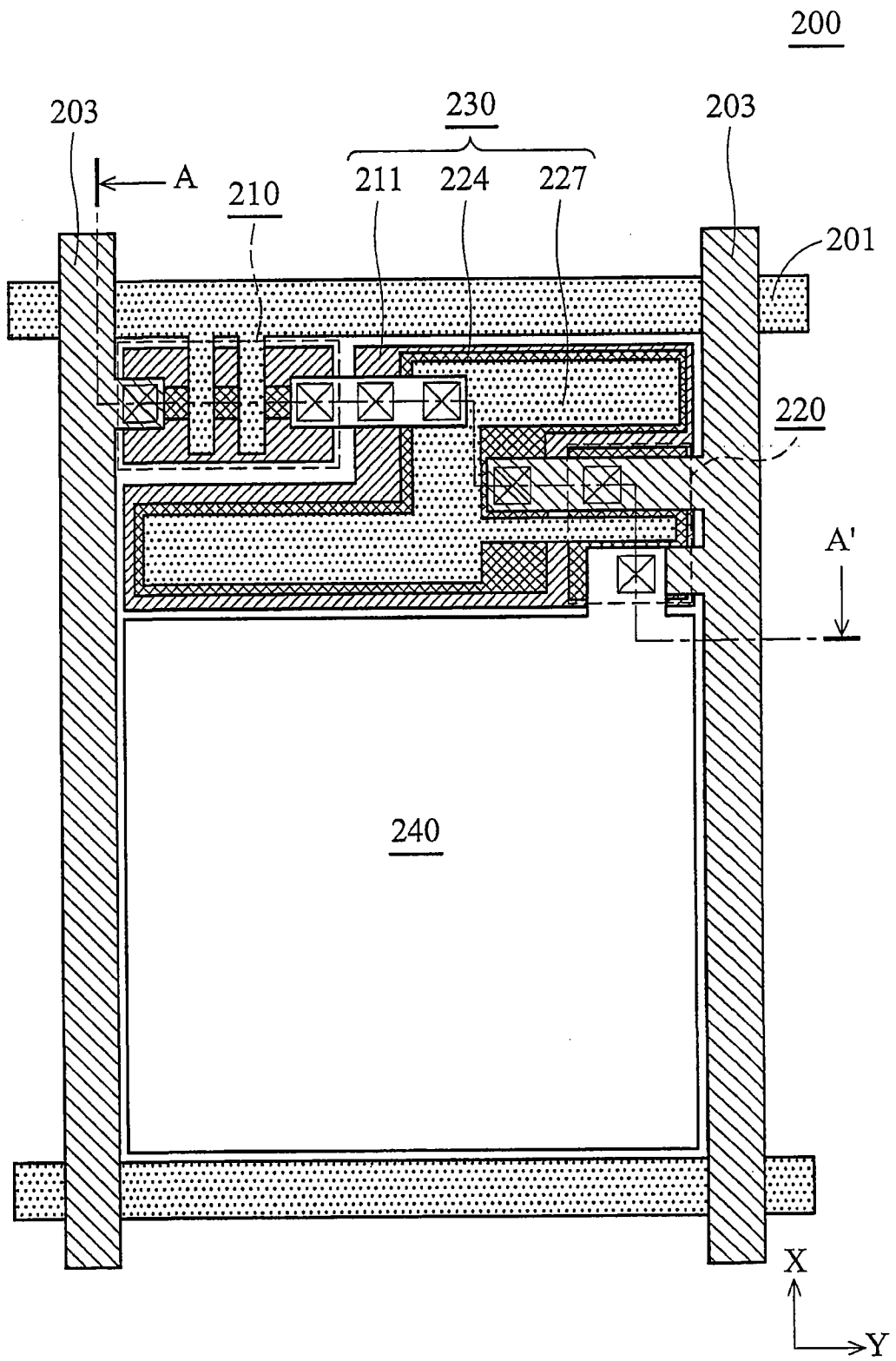


图 2

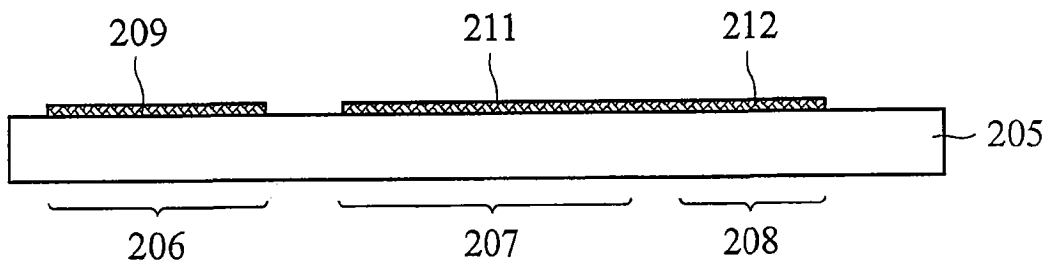


图 3a

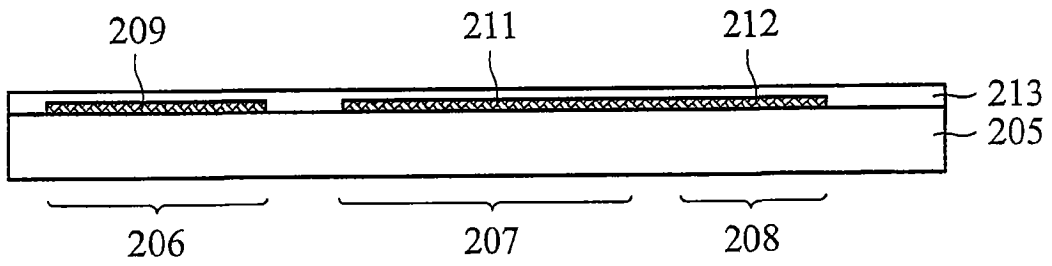


图 3b

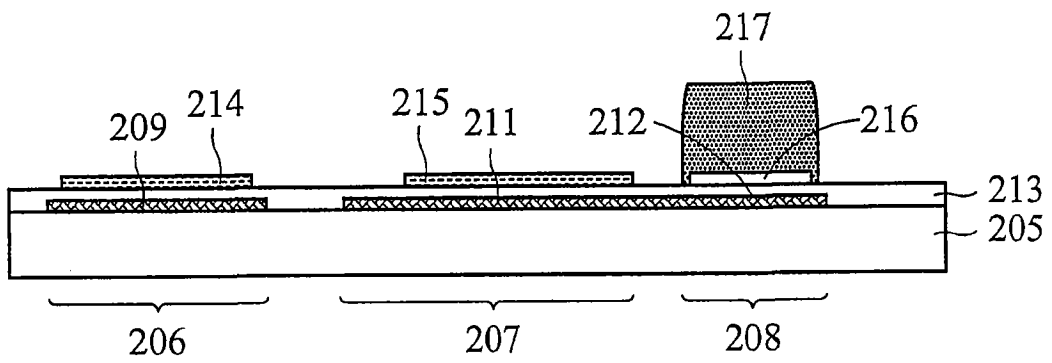


图 3c

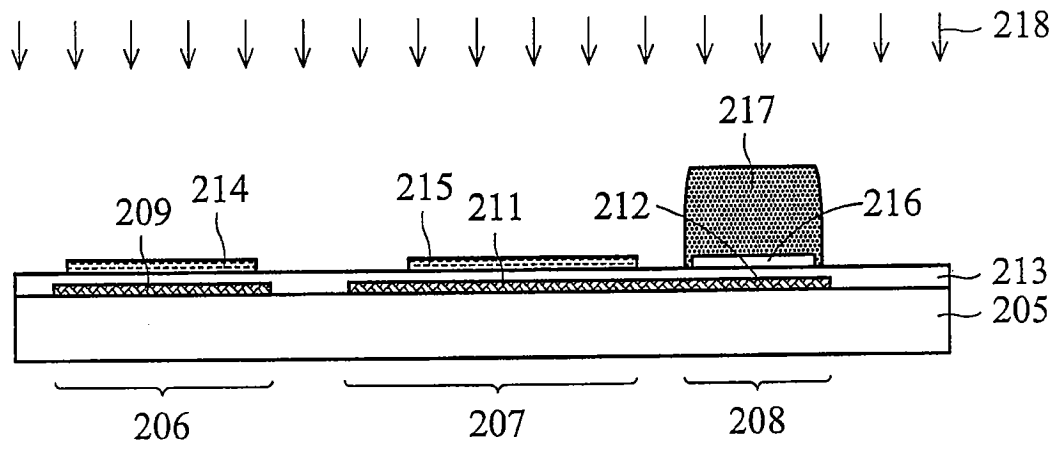


图 3d

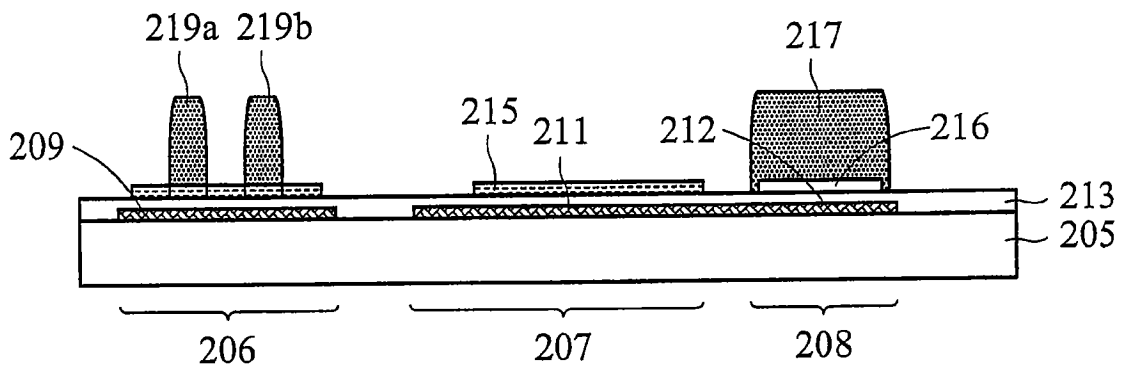


图 3e

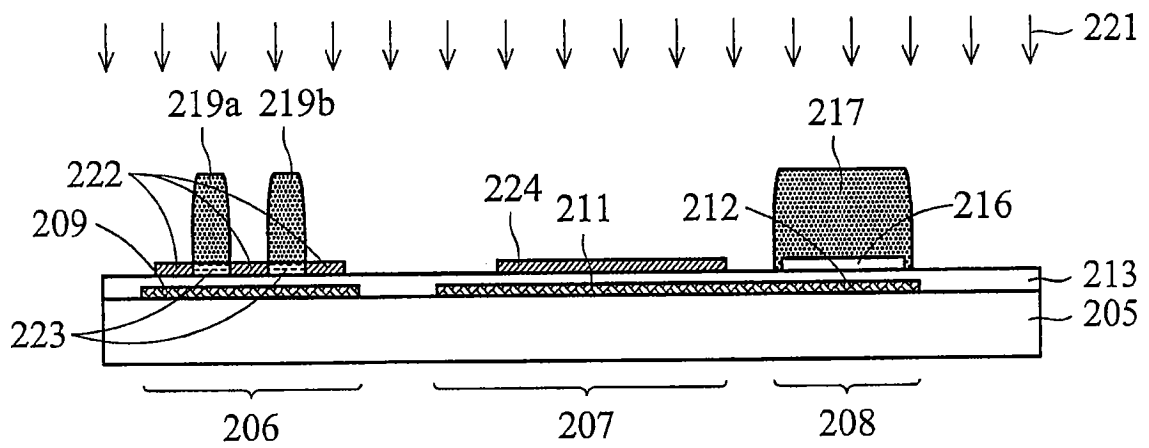


图 3f

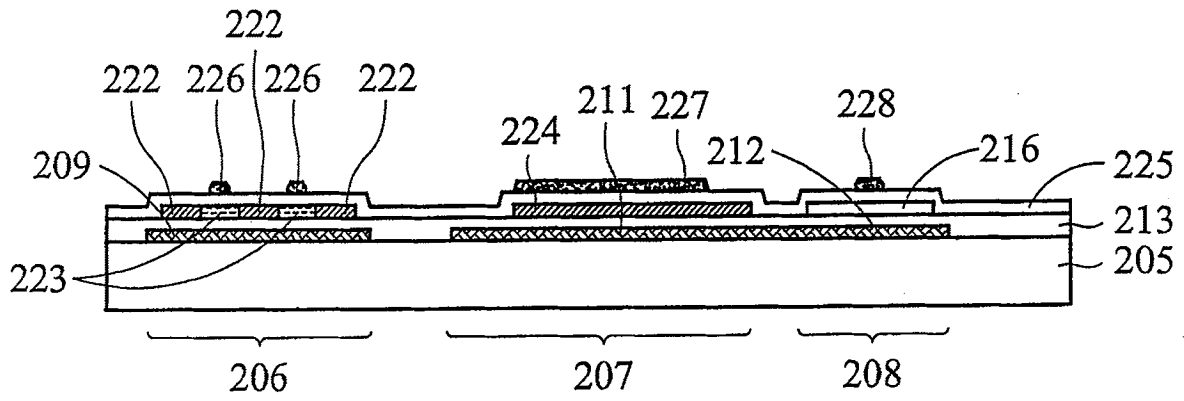


图 3g

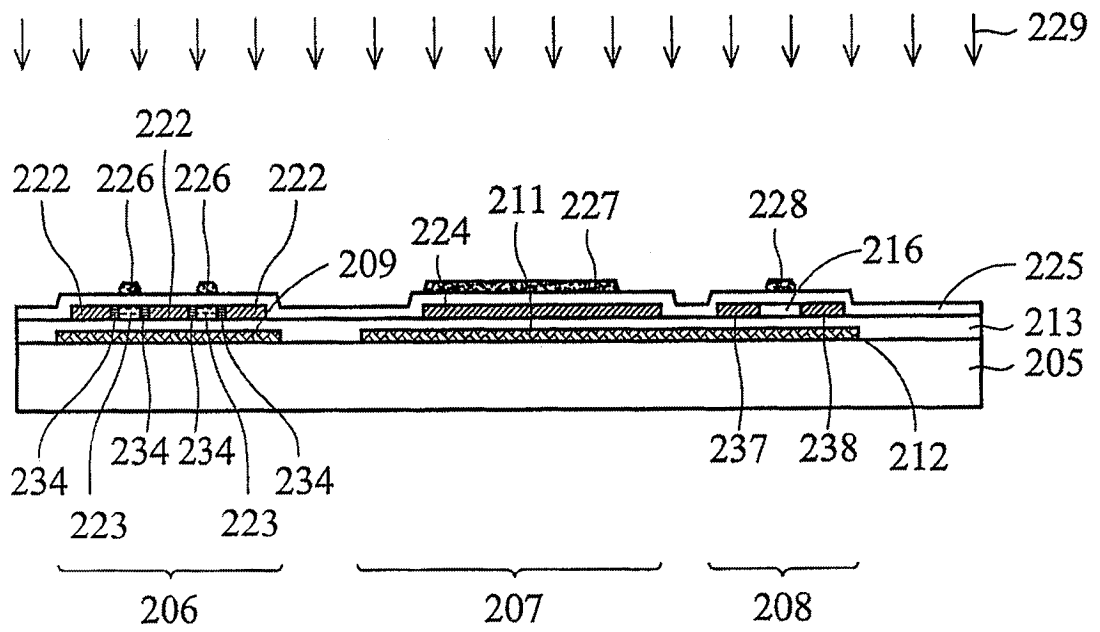


图 3h

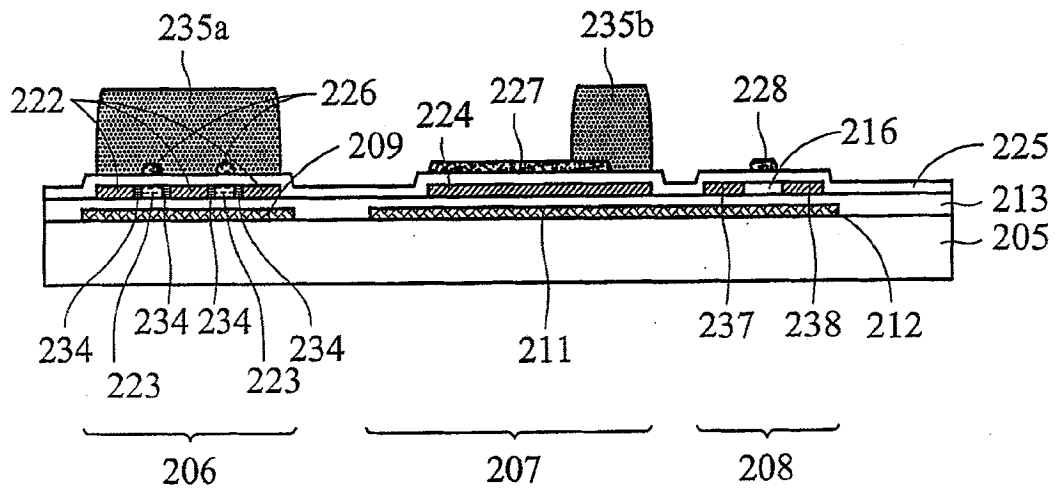


图 3i

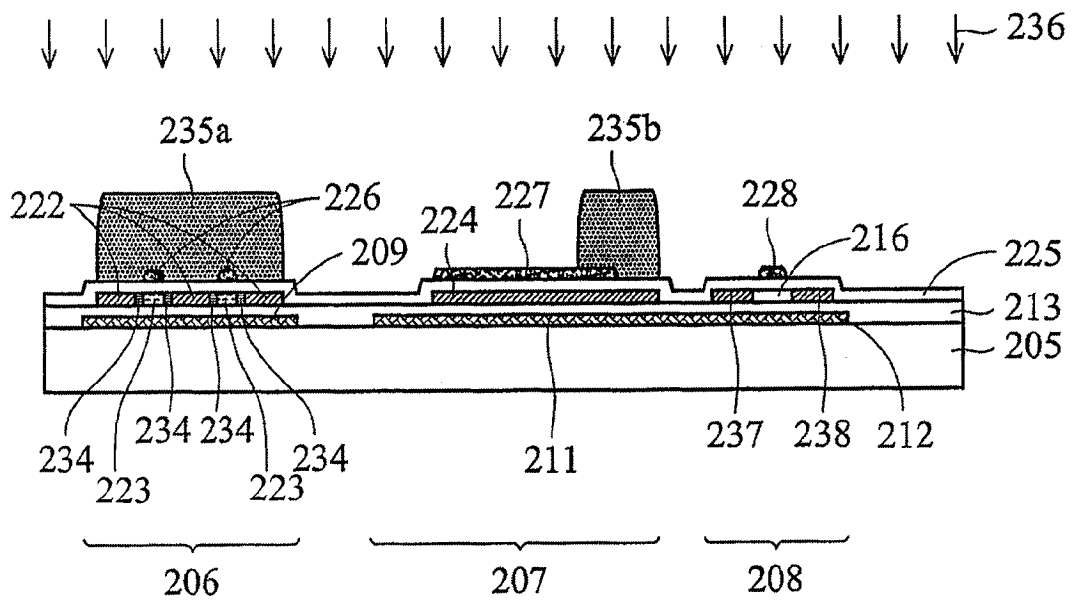


图 3j

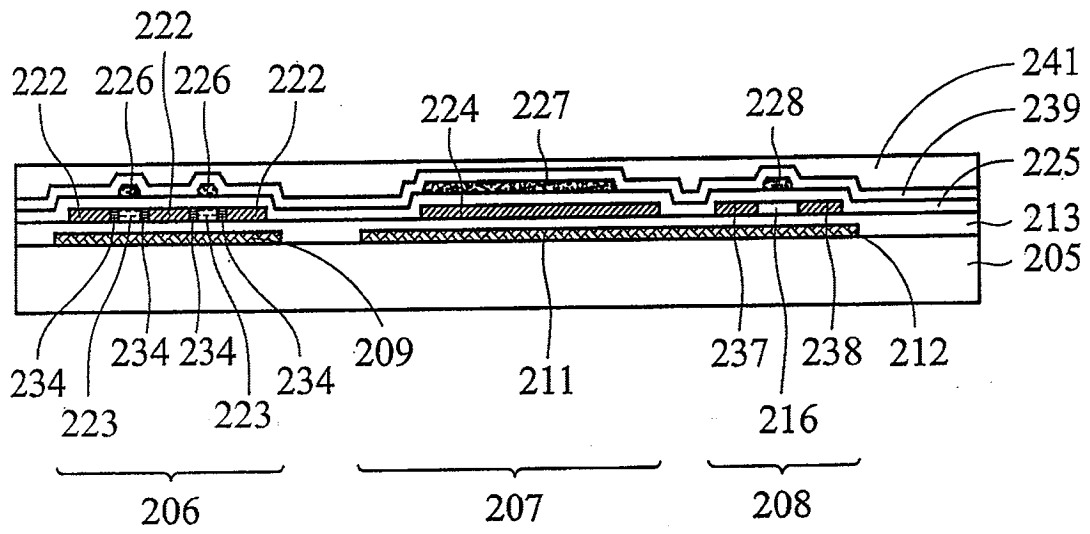


图 3k

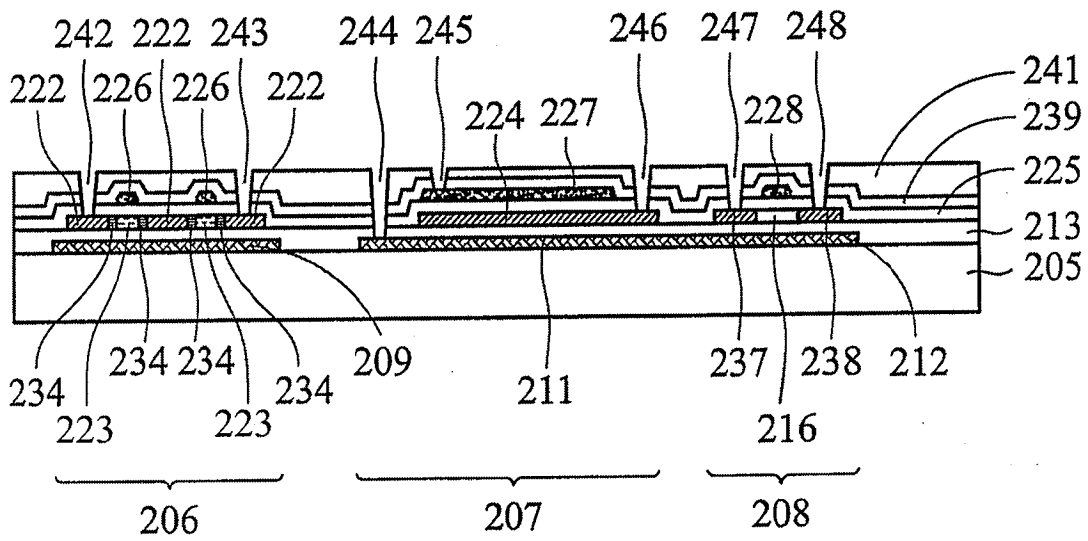


图 31

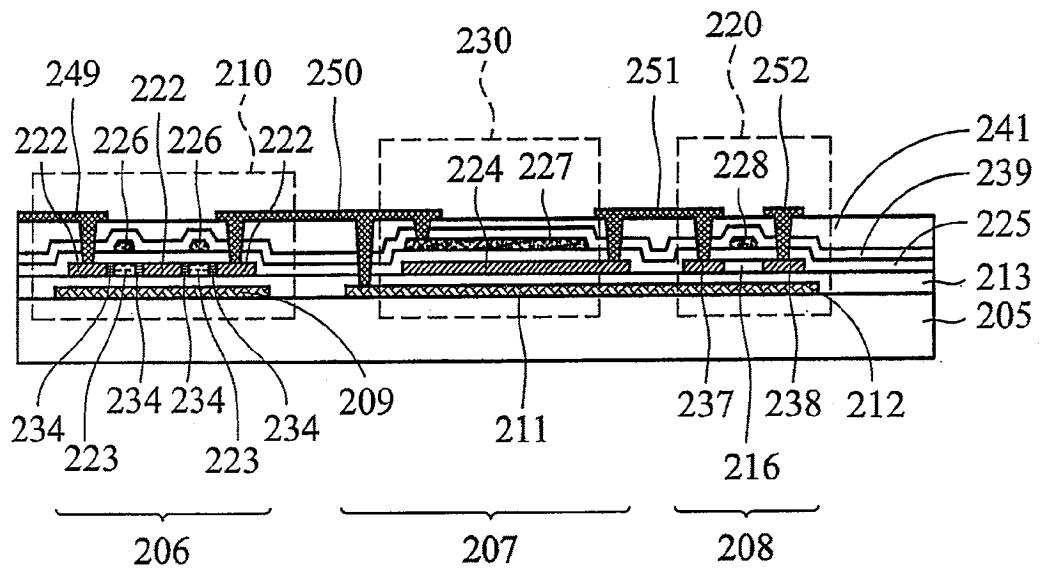


图 3m

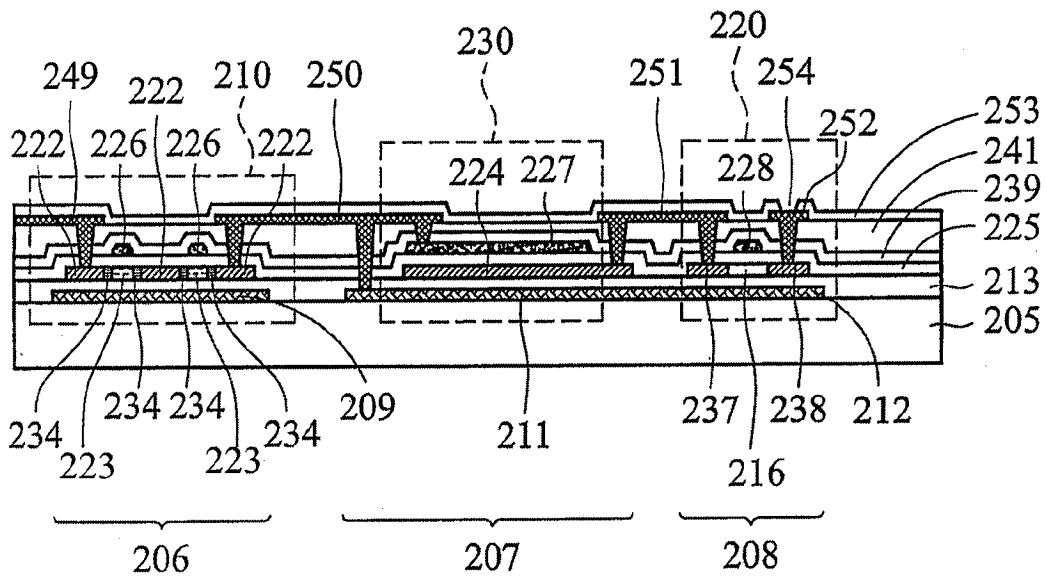


图 3n

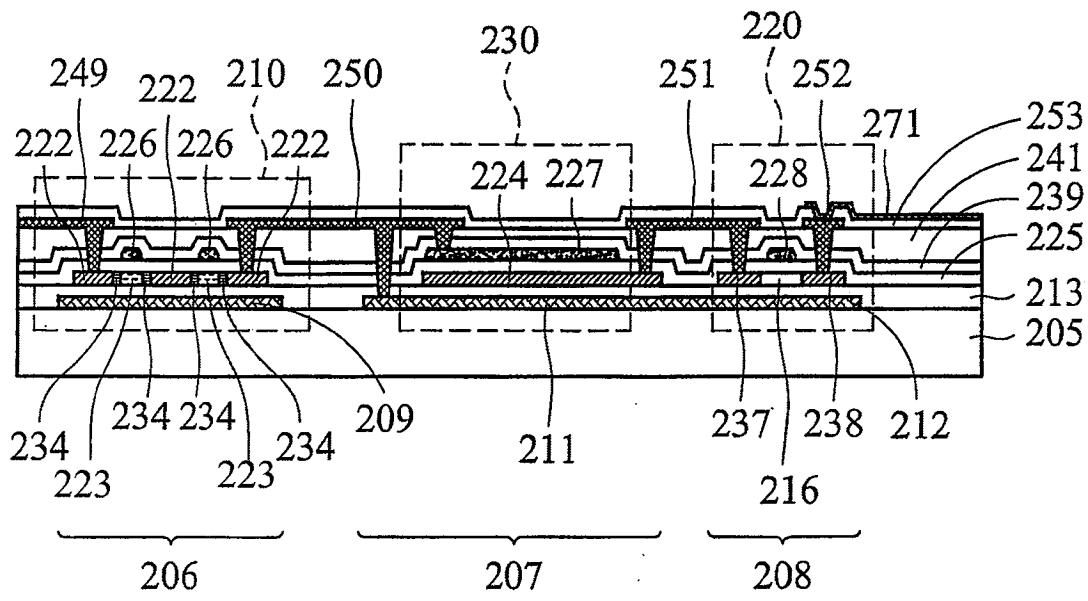


图 3o

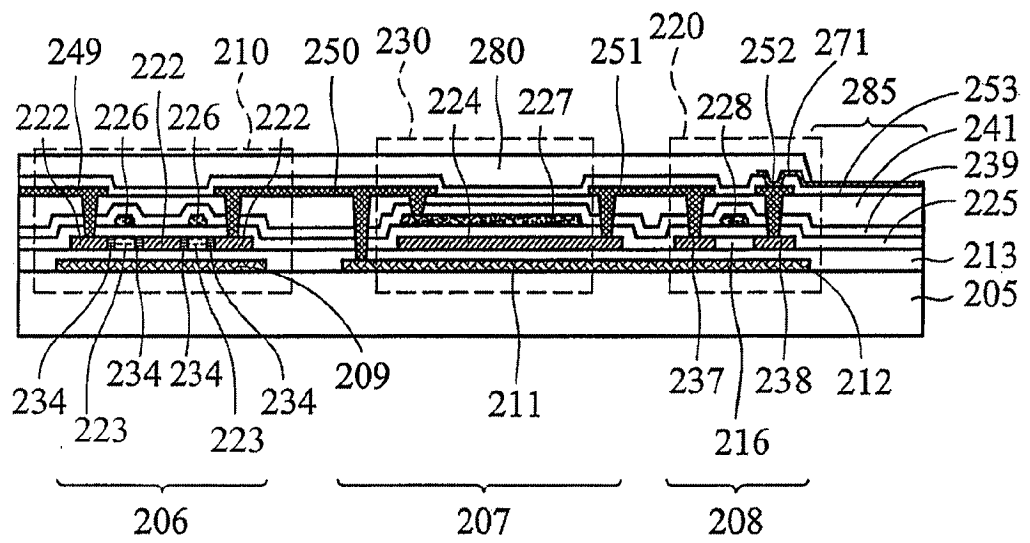


图 3p

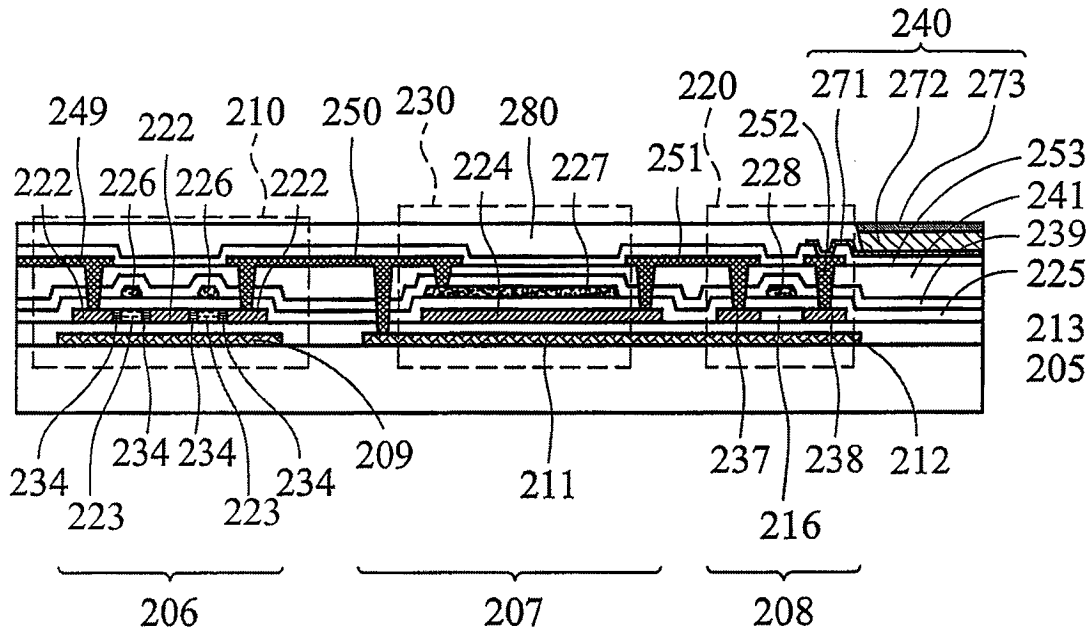


图 3q

500

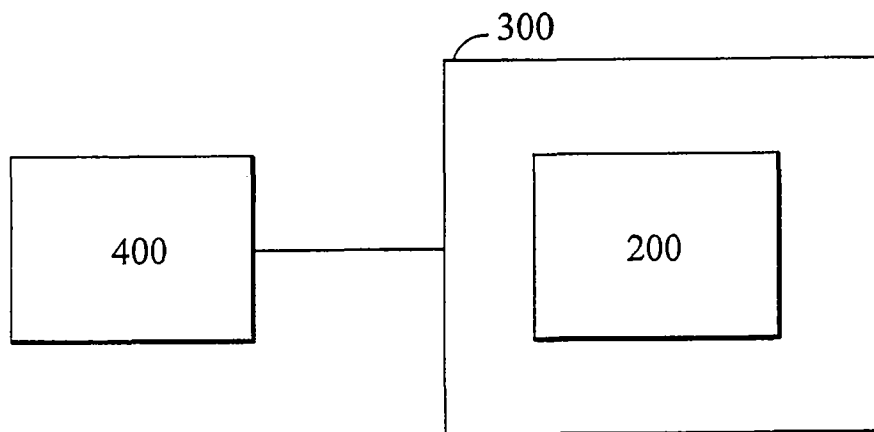


图 4

| | | | |
|----------------|---|---------|------------|
| 专利名称(译) | 影像显示系统及其制造方法 | | |
| 公开(公告)号 | CN101154346B | 公开(公告)日 | 2011-09-28 |
| 申请号 | CN200710151224.2 | 申请日 | 2007-09-14 |
| [标]申请(专利权)人(译) | 统宝光电股份有限公司 | | |
| 申请(专利权)人(译) | 统宝光电股份有限公司 | | |
| 当前申请(专利权)人(译) | 奇美电子股份有限公司 | | |
| [标]发明人 | 曾章和 | | |
| 发明人 | 曾章和 | | |
| IPC分类号 | G09G3/30 G09G3/32 H05B33/08 H05B33/14 H01L27/32 H01L51/50 | | |
| CPC分类号 | H01L27/1214 H01L27/13 H01L27/3265 H01L27/3272 H01L27/12 H01L27/1255 | | |
| 代理人(译) | 许向华 | | |
| 审查员(译) | 许彦 | | |
| 优先权 | 11/537121 2006-09-29 US | | |
| 其他公开文献 | CN101154346A | | |
| 外部链接 | Espacenet SIPO | | |

摘要(译)

本发明涉及一含有源阵列有机电激发光装置的影像显示系统。该有源阵列有机电激发光装置包含一基板；多个扫描线及数据线配置于该基板，以定义出多个像素区，其中每一像素结构包含：一开关薄膜晶体管；一驱动薄膜晶体管；和一储存电容。开关晶体管具有适用于防止阳光入射到开关晶体管中的遮光层。驱动晶体管是下栅极薄膜晶体管并具有精确控制提供给有机电激发光二极管的电流的优点。进一步，由于存储电容具有多层结构且占据减少的像素面积，可提高像素机构的孔径比。本发明还涉及影像显示系统的制造方法。

