

[19] 中华人民共和国国家知识产权局

[51] Int. Cl.



[12] 发明专利申请公布说明书

[21] 申请号 200710087063.5

H01L 27/32 (2006.01)

H01L 21/82 (2006.01)

H05B 33/12 (2006.01)

G09F 9/30 (2006.01)

G09G 3/30 (2006.01)

[43] 公开日 2007年11月7日

[11] 公开号 CN 101068026A

[22] 申请日 2007.3.16

[21] 申请号 200710087063.5

[30] 优先权

[32] 2006.5.2 [33] US [31] 11/381,213

[71] 申请人 统宝光电股份有限公司

地址 中国台湾新竹科学工业区

[72] 发明人 曾章和 彭杜仁 蔡耀铭

[74] 专利代理机构 北京市柳沈律师事务所

代理人 陶凤波

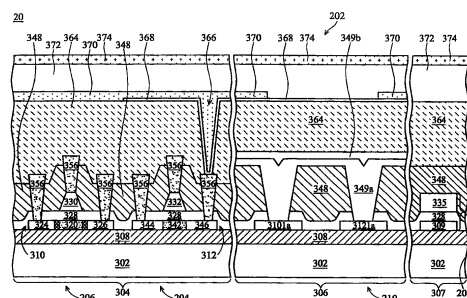
权利要求书 3 页 说明书 7 页 附图 18 页

[54] 发明名称

有机电致发光显示元件及其制造方法

[57] 摘要

本发明揭露一种有机电致发光显示元件，包括像素单元，此像素单元包括：基板，包括控制区和感测区；开关元件和驱动元件，位于该控制区上；感光二极管，位于该感测区上，其中该感光二极管作为光感测器；有机电致发光单元，位于该感测区上，且可照亮该光感测器；以及电容器，耦接到该光感测器和该驱动元件。其中，通过该感光二极管感应到该有机电致发光单元照射到该感光二极管的光线，产生对应到该有机电致发光单元的光电流，如此，通过该光电流调整该电容器的电压，以控制通过该驱动元件的电流，因此，改变该有机电致发光单元的照度。



1. 一种有机电致发光显示元件，包括像素单元，此像素单元包括：
基板，包括控制区和感测区；
开关元件和驱动元件，位于该控制区上；
感光二极管，位于该感测区上，其中该发光二极管作为光感测器；
有机电致发光单元，位于该感测区上，且可照亮该光感测器；以及
电容器，耦接到该光感测器和该驱动元件；
其中，通过该感光二极管感应到该有机电致发光单元照射到该感光二极管的光线，产生对应到该有机电致发光单元的光电流，通过该光电流调整该电容器的电压，以控制通过该驱动元件的电流，藉以改变该有机电致发光单元的照度。
2. 如权利要求 1 的有机电致发光显示元件，其中该驱动元件与该开关元件为上栅极晶体管。
3. 如权利要求 1 的有机电致发光显示元件，其中该开关元件包括第一有源层，该驱动元件包括第二有源层，且其中该第一有源层和该第二有源层为多晶硅层。
4. 如权利要求 3 的有机电致发光显示元件，其中该感光二极管具有第三有源层、第四有源层、与第五有源层，其中该第五有源层电性连接于该第三有源层、与该第四有源层。
5. 如权利要求 4 的有机电致发光显示元件，其中该感光二极管为横向感光二极管。
6. 如权利要求 4 的有机电致发光显示元件，其中该第三与第四有源层为多晶硅层。
7. 如权利要求 4 的有机电致发光显示元件，其中该第三与第四有源层分属不同导电型。
8. 如权利要求 7 的有机电致发光显示元件，其中该第三有源层属 P 型；而该第四有源层属 N 型。
9. 如权利要求 4 的有机电致发光显示元件，其中该第五有源层为非晶硅层。
10. 如权利要求 9 的有机电致发光显示元件，其中该第五有源层的厚

度介于 4500 ~ 5500 埃之间。

11. 如权利要求 4 的有机电致发光显示元件, 还包括:

栅极介电层, 置于该第一有源层、该第二有源层该第三有源层、与该第四有源层上方;

第一栅极与第二栅极, 置于位在该控制区上方的该栅极介电层上; 其中, 该第一栅极位于该开关元件内; 而该第二栅极位于该驱动元件内; 以及

层间介电层, 置于位在该感测区上方的该栅极介电层上, 其中该层间介电层内具有多个第一开口以露出该第三有源层与该第四有源层, 且该多个第一开口被该第五有源层填满。

12. 如权利要求 11 的有机电致发光显示元件, 其中该层间介电层还包括多个第二开口以露出该第一、第二栅极、以及部分该第一、第二有源区域, 且该多个第二开口被导电接触窗填满。

13. 如权利要求 1 的有机电致发光显示元件, 其中该有机电致发光显示元件为显示面板。

14. 如权利要求 13 的有机电致发光显示元件, 还包括电子元件, 其中该电子元件包括:

该显示面板; 以及

输入单元, 耦接到该该显示面板并作动而提供输入信号至该显示面板, 因此该显示面板显示影像。

15. 一种有机电致发光显示元件的制造方法, 包括

提供基板, 该基板包括控制区和感测区;

形成第一导电型薄膜晶体管于该控制区以及感光二极管的第一导电型区域于该感测区; 以及

形成第二导电型薄膜晶体管于该控制区以及该感光二极管的第二导电型区域于该感测区。

16. 如权利要求 15 的有机电致发光显示元件的制造方法, 其中该第一导电型包括 N 型; 而该第二导电型包括 P 型。

17. 如权利要求 15 的有机电致发光显示元件的制造方法, 其中该第一导电型薄膜晶体管与该感光二极管的该第一导电型区域的形成方法包括:

形成第一、第二、第三、与第四有源层于该基板上方, 其中该第一与第二有源层位于该控制区; 而该第三与第四有源层位于该感测区;

进行注入工艺，以于该第一有源层内形成沟道区域；

进行注入工艺，以于该第四有源层内形成第一导电区域；

形成栅极介电层于该第一有源层、该第二有源层该第三有源层、与该第四有源层上方；以及

分别形成第一栅极、第二栅极于该第一有源层、该第二有源层上方；其中，该第一栅极、该栅极介电层、与该第一有源层构成该第一导电型薄膜晶体管；其中，该第四有源层与该栅极介电层构成该感光二极管的该第一导电型区域。

18. 如权利要求 17 的有机电致发光显示元件的制造方法，其中该第一导电型薄膜晶体管与该感光二极管的该第一导电型区域的形成方法还包括：

以该第一、第二栅极为硬罩幕进行注入工艺，而形成轻度掺杂漏极于该第一有源层内，同时该第二有源层受到轻度掺杂。

19. 如权利要求 18 的有机电致发光显示元件的制造方法，其中该第二导电型薄膜晶体管与该感光二极管的该第二导电型区域的形成方法包括：

进行注入工艺，以于该第二有源层内形成源/漏极区域；并同时于该第三有源层内形成第二导电区域。

20. 如权利要求 19 的有机电致发光显示元件的制造方法，还包括：

形成层间介电层于该第一、第二栅极、与该栅极介电层上；

形成多个第一开口，以贯穿位在该感测区上方的该栅极介电直至露出部分该第三有源层与部分该第四有源层；

以第一导电层填满该多个第一开口；

形成介电层于该第一导电层上方；

形成多个第二开口，以贯穿位在该控制区上方的该栅极介电直至露出部分该第一有源层与部分该第二有源层；

以第二导电接触窗填满该多个第二开口；

形成保护层与平坦层；

形成像素电极与像素定义层；以及

形成有机电致发光单元于部分该控制区与部分该感测区上。

有机电致发光显示元件及其制造方法

技术领域

本发明有关于一种有机电致发光显示元件及其制造方法，特别是有关有机电致发光显示元件的补偿方法。

背景技术

有机电致发光显示器(organic electroluminescent devices)(又称为有机发光二极管(organic light emitting diode, OLED)显示器)其发光原理在有机分子材料(依分子量大小可分为小分子材料(small molecule material)及聚合物材料(polymer material))施加外加电场使其产生发光现象。有机电致发光显示器(organic electroluminescent devices)因其为自发光性(self emission)元件，可阵列式显示(dot matrix type display)，具有轻薄、高对比、低消耗功率、高解析度、反应时间短(fast response time)、不需背光源及广视角等特性，且其面板尺寸可由4mm微型显示器至100寸的大型户外看板显示器，被视为下一世代的平面面板显示器(flat panel display, FPD)。除了显示器的应用外，由于有机电致发光元件更可在轻薄、可挠曲的材质上形成阵列式结构，使其在应用上更加的广泛，尤其是非常适合应用于照明。一般预估有机电致发光元件其发光效率若能提升至100Lm/W以上，有机电致发光显示器装置即有机会取代一般照明光源。

请参照第1图，开关晶体管102控制有机电致发光单元106，且驱动晶体管104耦接到电源线VP。然而，有机电致发光显示器面板存在有像素间均匀性不佳的问题，特别是有机电致发光显示器在长时间操作之后会产生亮度的衰退的问题。

发明内容

因此，为解决上述问题，本发明的目的为解决有机电致发光显示器面板像素间均匀性不佳，或长时间操作之后产生衰退的相关问题，而使得有机电致发光显示器像素间的特性更为均匀。

本发明一优选实施例提供一种有机电致发光显示元件，其包括像素单元，此像素单元包括：基板，包括控制区和感测区；开关元件和驱动元件，位于该控制区上；感光二极管，位于该感测区上，其中该感光二极管作为光感测器；有机电致发光单元，位于该感测区上，且可照亮该光感测器；以及电容器，耦接到该光感测器和该驱动元件。其中，通过该感光二极管感应到该有机电致发光单元照射到该感光二极管的光线，产生对应到该有机电致发光单元的光电流，如此，通过该光电流调整该电容器的电压，以控制通过该驱动元件的电流，因此，改变该有机电致发光单元的照度。

本发明另一优选实施例提供上述有机电致发光显示元件的制造方法，包括：提供基板，该基板包括控制区和感测区；形成第一导电型薄膜晶体管于该控制区以及感光二极管的第一导电型区域于该感测区；以及形成第二导电型薄膜晶体管于该控制区以及该感光二极管的第二导电型区域于该感测区。

本发明其它优选实施例也揭露一种装置于上述有机电致发光显示元件的显示面板或电子元件。

附图说明

第1图揭示有机电致发光显示器面板存在有像素间均匀性不佳的问题。

第2图为本发明一实施例具有补偿元件的有机电致发光显示器的电路示意图。

第3A图~第3O图绘示本发明一实施例形成感测元件补偿有机发光元件的工艺中间剖面图。

第4图说明第2或3N图所示的像素单元20可以装置于一面板（在此为面板30），此面板例如是OLED面板。

【主要元件符号说明】

VP~电源线；20~像素单元；30~有机电致发光面板；40~输入单元；50~电子元件；102~开关晶体管；104~驱动晶体管；106~有机电致发光单元；202~有机电致发光显示单元；204~驱动元件；206~开关元件；208~电容器；210~感光二极管；212~；220~行数据线；230~列扫描线；302~基板；304~控制区；306~感测区；307~电容区；308~缓冲层；309~底部电极309；310~第一有源层；312~第二有源层；3101~第三有源层；3121~第四有源层；314~光刻胶；3141~光刻胶；316~沟道注入步骤；320~沟道区；

3121a~感光二极管的 N+区域; 322~N + 离子; 318~光刻胶; 324~N型晶体管的源极; 326~N型晶体管的漏极; 328~栅极介电层; 330~ N 型晶体管栅极; 332~P 型晶体管栅极; 335~上电极; 208~电容器; 337~轻掺杂步骤; 336~轻掺杂源/极区; 3381~光刻胶; 338~光刻胶; 340~离子注入步骤; 342~沟道区; 344~源极; 346~漏极; 348~介电层; 3481~接触洞; 349a~导电薄膜; 349b~介电薄膜; 354~开口; 356~导电接触; 364~平坦化层; 366~接触开口; 368~像素电极层; 370~像素定义层; 372~有机电致发光层; 374~阴极。

具体实施方式

以下将以实施例详细说明作为本发明的参考, 且范例伴随着图示说明之。在图示或描述中, 相似或相同的部分使用相同的图号。在图示中, 实施例的形状或是厚度可扩大, 以简化或是方便标示。图示中元件的部分将以描述说明之。可了解的是, 未绘示或描述的元件, 可以具有各种本领域的普通技术人员所知的形式。此外, 当叙述一层位于基板或是另一层上时, 此层可直接位于基板或是另一层上, 或是其间亦可以有中介层。

在说明书中, 有关“于基板上”(overlying the substrate)、“于该层上”(above the layer)或“于膜上”(on the film)等的叙述表示与当层表面的相对位置关系, 其忽略中间存在的各层, 因此, 上述叙述可表示为与当层直接接触或中间有一或更多层相隔的非接触状态。

第2图为本发明一实施例具有补偿元件的有机电致发光显示器的电路示意图。请参照第2图, 有机电致发光显示元件包括像素单元20。在像素单元20中, 例如开关集成电路(switch IC)或是开关晶体管的开关元件206控制有机电致发光显示单元202。像素单元20亦包括连接到电源线VP的驱动元件204(亦可称为驱动集成电路), 其中通过驱动元件204的电流可控制有机电致发光单元202的照度。列扫描线230对开关元件206进行控制, 以决定是否让行数据线220的数据信号通过。在本发明一优选实施例中, 电容器208连接到驱动元件204的栅极, 其中电容器208亦耦接感光二极管210(作为光感测器)。此外, 可对电容器208的电压进行调整, 以根据光感测器210所感测到的有机电致发光单元202的照度而控制通过驱动元件204的电流, 如此, 可改变有机电致发光单元202的照度212作为补偿。

第30图绘示本发明一实施例的有机发光单元的像素单元20的剖面图。

第3A图~第3O图绘示本发明一实施例形成感测元件补偿有机发光元件的工艺中间剖面图。请参照第3A图，首先提供基板302，基板包括控制区304、感测区306和电容区307。于基板302上形成缓冲层308，缓冲层308可以是氧化硅、氮化硅或是氮氧化硅所组成，在本发明的一优选实施例中，缓冲层308为氧化硅和氮化硅的堆迭层，而其厚度可以为例如氮化硅约为350~650埃，氧化硅约为1000~1600埃。

接下来，形成一导电层(未绘示)于缓冲层308上。此导电层可以是多晶硅所组成，举例来说，导电层可首先以化学气相沉积方法沉积非晶硅，再以准分子激光退火(Excimer Laser Annealing, 以下可简称ELA)将其转换成多晶硅。之后，将导电层以传统的光刻和蚀刻方法定义成第一有源层310和第二有源层312于基板的控制区304上方，并形成第三有源层3101与第四有源层3121于感测区306上方，以及形成底部电极309于基板302的电容区307的上方。

其后，如第3B图所示，以光刻胶314、3141分别遮住第二有源层312与第三有源层3101，而对有源层314、3121以及底部电极309进行的沟道注入步骤316(channel doping)，在本发明的一优选实施例中，此注入步骤316可注入B⁺，而其掺杂量可为1E13/cm²左右或以下。

后续，请参照第3C图，第三有源层3101被光刻胶3141遮住；第二有源层312被光刻胶314遮住；第一有源层310的沟道区320被光刻胶318遮住。并随后于第一有源层310注入N⁺离子322以形成N型晶体管的源极324和漏极326。同时，N⁺离子也被注入外露的第四有源层3121、与底部电极309，因而形成感光二极管(作为光感测器)的N⁺区域3121a。在本发明的一优选实施例中，此N⁺离子可以是磷，而其掺杂量可为1E14~1E16/cm²。

接者，请参照第3D图，移除上述光刻胶314、3141与318，并毯覆性沉积栅极介电层328于第一有源层310、第二有源层312、第三有源层3101、感光二极管的N⁺区域3121a、缓冲层308和电容区307的下电极309上，栅极介电层328可以为氧化硅、氮化硅、氮氧化硅、其组合或是其堆迭层，或是其它高介电材料所组成。需注意的是，栅极介电层328在电容区307供作电容介电层。栅极介电层328的沉积方式包括化学气相沉积法。

后续，请参照第3E图，沉积栅极导电层(未绘示)于栅极介电层328上，栅极导电层可以为掺杂的多晶硅或是金属，在本发明的一优选实施例中，栅

极导电层可以为厚度约为 1500~2500 埃的 Mo。

接着，以传统的光刻和蚀刻方法对栅极导电层进行图形化，在第一有源层 310 上方形成 N 型晶体管栅极 330，在第二有源层 312 上方形成 P 型晶体管栅极 332，且在电容区 307 上形成上电极 335，如此，下电极 309、栅极介电层 328 和上电极 335 构成如第 2 图所示的电容器 208。

请参照第 3F 图，在形成上述栅极 330、332 之后，可进行轻掺杂步骤(N-掺杂) 337，以例如离子注入的方法，于 N 型晶体管中第一有源层 310 沟道区 320 两侧形成轻掺杂源/极区 336(light doped drain, 以下可简称 LDD)，如此，在控制区 304 形成第 2 图所示的 N 型晶体管的开关元件 206 和 P 型晶体管的驱动元件 204。在本发明的一实施例中，开关元件 206 和驱动元件 204 为上栅极晶体管。

请参照第 3G 图，后续形成光刻胶 338、3381 以分别遮住第一有源层 310、感光二极管的 N+区域 3121a。并进行离子注入步骤 340(如注入 P 型掺杂物)，以在 P 型晶体管栅极下方的沟道区 342 两侧形成源极 344 和漏极 346，同时形成感光二极管的 P+区域 3101a。

请参照第 3H 图，接着移除上述的光刻胶 338、3381，并毯覆性沉积介电层 348 于控制区 304 的栅极介电层 328、N 型晶体管栅极 330、P 型晶体管栅极 332、N+区域 3121a、感测区 306 的 P+区域 3101a、及电容区 307 的上电极 335 上。

介电层 348 可依照产品的需求或工艺要求而决定其组成和厚度，举例来说，介电层 348 可由氧化硅、氮化硅、氮氧化硅、其组合或其堆迭层所组成，另外，介电层 348 又可以为低介电材料，例如：聚烯铵(Polyimide)、旋转玻璃(SOG)、类钻石碳(例如美商应材所开发的 Black Diamond)、氟硅玻璃 FSG, Dow Chemical 所开发的 SILKTM, Trikon Technologies 所开发的 OrionTM, Honeywell 所开发的 FLARETM, JSR Micro 所开发的 LKD、Xerogel、Aerogel, 多晶氟化碳和/或其它材料所组成，或是可以为高介电材料例如：Ta₂O₅、HfO₂、Al₂O₃、InO₂、La₂O₃、ZrO₂、TaO₂、硅化物、铝化物和上述金属氧化物的氮氧化物，和钙钛矿结构的氧化物(perovskite-type oxide)。在本发明的优选实施例中，介电层 348 为氧化硅和氮化硅的堆迭层，更佳为氮化硅/氧化硅/氮化硅的堆迭结构，其中下层氮化硅的厚度约为 2500~3500 埃，氧化硅的厚度约为 2500~3500 埃，上层氮化硅的厚度约为 500~1500 埃。介电层 348 的沉

积方式包括化学气相沉积法。而且,可通过快速加热退火工艺以活化掺杂物。

请参照第 3I 图,以传统的黄光和蚀刻工艺定义接触洞 3481,而蚀穿位于感测区 306 的介电层 348 和栅极介电层 328。上述蚀刻工艺包括干法蚀刻或湿法蚀刻。

请参照第 3J 图,通过化学气相沉积法而于感测区 306 依序形成导电薄膜 349a(例如,多晶硅薄膜)与介电薄膜 349b。导电薄膜 349a 填满接触洞 3481,并且覆盖介电层 348。介电薄膜 349b 覆盖导电薄膜 349a。导电薄膜 349a 或介电薄膜 349b 的较佳厚度分别为 5000 与 3000 埃。导电薄膜 349a 可以是非晶硅或多晶硅。介电薄膜 349b 可以是氮化硅或氧化硅。在其它实施例中,非晶硅感光二极管区域于导电薄膜 349a 与介电薄膜 349b 形成之后而图案化并蚀刻,因而形成如第 2 图所示的光感测器 210。上述蚀刻工艺包括干法蚀刻或湿法蚀刻。在此实施例中,此光感测器 210 是横向非晶硅二极管;而在其它实施例中,可以是直立式二极管。

请参照第 3K 图,其后以传统的黄光和蚀刻工艺,图形化介电层 348 和栅极介电层 328,形成多个开口 354 分别暴露 N 型晶体管的源极 324、栅极 330 和漏极 326,及 P 型晶体管的源极 344、栅极 332 和漏极 346,以供做后续金属导线连接用。

接下来,请参照第 3L 图,毯覆性的沉积金属层(未绘示),并随后以习知的黄光和蚀刻技术,图形化金属层,以于上述开口 354 中形成导电接触 356。根据本发明一优选实施例,此开关元件与驱动元件的栅极可以是同一层。例如,如第 3L 图所示,开关元件 206 的栅极 330 以及驱动元件 204 的栅极 332 为同一层。

接下来,请参照第 3M 图,形成例如有机物或是氧化硅所组成的平坦化层 364。在本发明的优选实施例中,平坦化层 364 的厚度约介于 10000 埃~50000 埃,并在接下来的步骤,以传统的黄光及蚀刻方法图形化平坦化层 364,以在上述的导电接触 356 上方形成接触开口 366。在本发明的一优选实施例中,接触开口 366 暴露 P 型晶体管的漏极 346 上方的导电接触 356。

后续,请参照第 3N 图,形成例如铟锡氧化物(indium tin oxide,以下可简称 ITO)的像素电极层 368 于平坦化层 364 上,并电性连接到上述导电接触 356。之后,形成一例如氧化物或是有机物所组成的像素定义层 370 于部分平坦化层 364 及像素电极层 368 上,特别是,像素定义层 370 暴露部分或全

部的光感测元件 210。

后续，请参照第 30 图，在上述的像素电极层 368 和像素定义层 370 上方形成有机电致发光层 372。在本发明的一实施例中，有机电致发光层 372 在像素电极层 368 上(又可称为阳极导电层)包括依序设置空穴注入层、空穴传输层、有机发光材料层、电子传输层、电子注入层以及阴极导电层。其中，阳极导电层采用铟锡氧化物($\text{In}_2\text{O}_3:\text{Sn}$ ，简称为 ITO)，其具有易蚀刻性、低成膜温度、低电阻等优点。当外加一偏压之后，电子、空穴分别经过电子传输层、空穴传输层而进入有机发光材料层中并结合成为激发光子(exciton)，再将能量释放出来而回到基态(ground state)，而在这些被释放出来的能量中，会依据所选择的发光材料的不同而以不同颜色光的型式释放出来，例如：红光(R)、绿光(G)、蓝光(B)。

接着，形成例如铝或银等具有高反射系数所组成的阴极 374 于有机电致发光层 372 上，如此，像素电极层 368、有机电致发光层 372 和阴极 374 构成有机电致发光单元，如第 2 图所示，而形成向下发射有机电致发光元件 202。

如第 2 图和第 30 图所示，在本发明的一些实施例中，当有机电致发光单元 202 照射光感测器 210 时，光感测器 210 中产生光电流，有机电致发光单元 202 的亮度可决定光电流的大小，因此，可依据光感测器 210 所感测到的有机电致发光单元 202 照度，调整耦接到驱动元件 204 的电容器 208 的电压，以控制通过驱动元件 204 的电流，如此，可改变有机电致发光单元 202 的照度以做为补偿。因此，在有机电致发光元件衰退之后，可通过上述的内部补偿改进有机电致发光单元 202 的亮度均匀性。

第 4 图显示一像素单元 20(例如第 2 图或是第 30 图所显示的像素单元)可并入一面板(例如面板 30)，而此面板可以为有机电致发光面板，此外，此面板可以做为各种型态的电子元件(例如电子元件 50)的一部分。一般来说，电子元件包括有机电致发光面板 30 和输入单元 40，更甚者，输入单元 40 操作性的耦接到有机电致发光面板 30，且提供输入信号(例如画面信号)，举例来说，此电子元件 50 可以为一个人数位助理(personal digital assistant，简称 PDA)、笔记型电脑、桌上型电脑、手机、车用电视(car TV)或是数位相机。

虽然本发明已以优选实施例揭露如上，然其并非用以限定本发明，任何本领域普通技术然那亚，在不脱离本发明的精神和范围内，当可作些许的更动与润饰，因此本发明的保护范围当视权利要求所界定者为准。

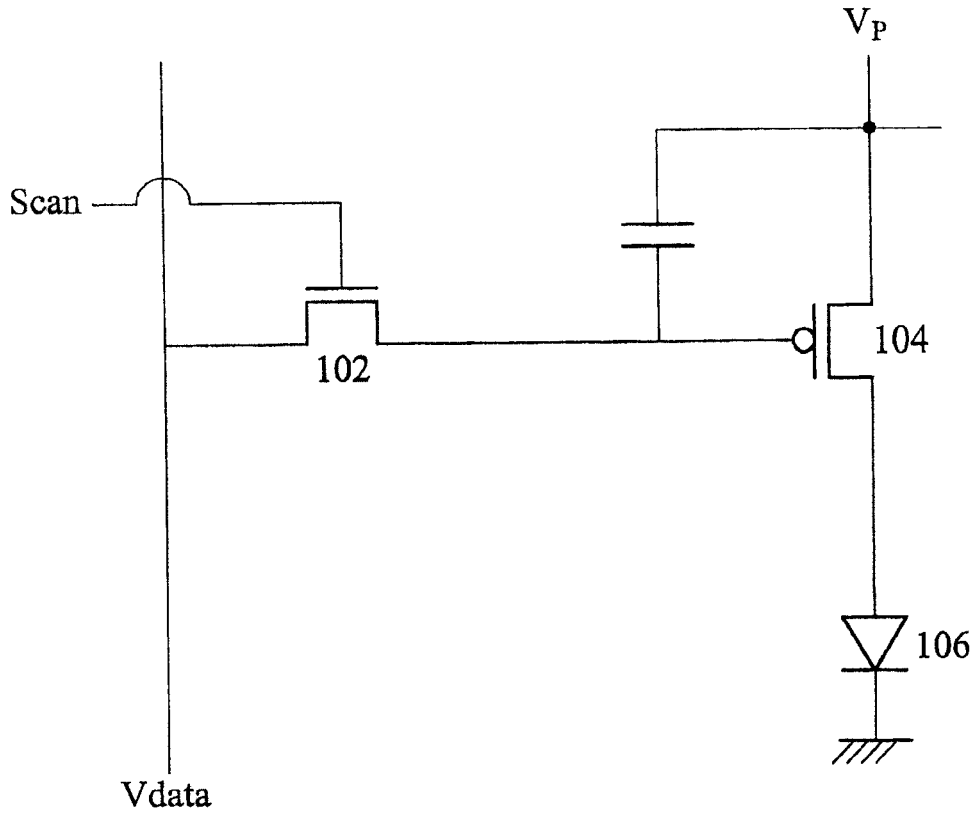


图 1

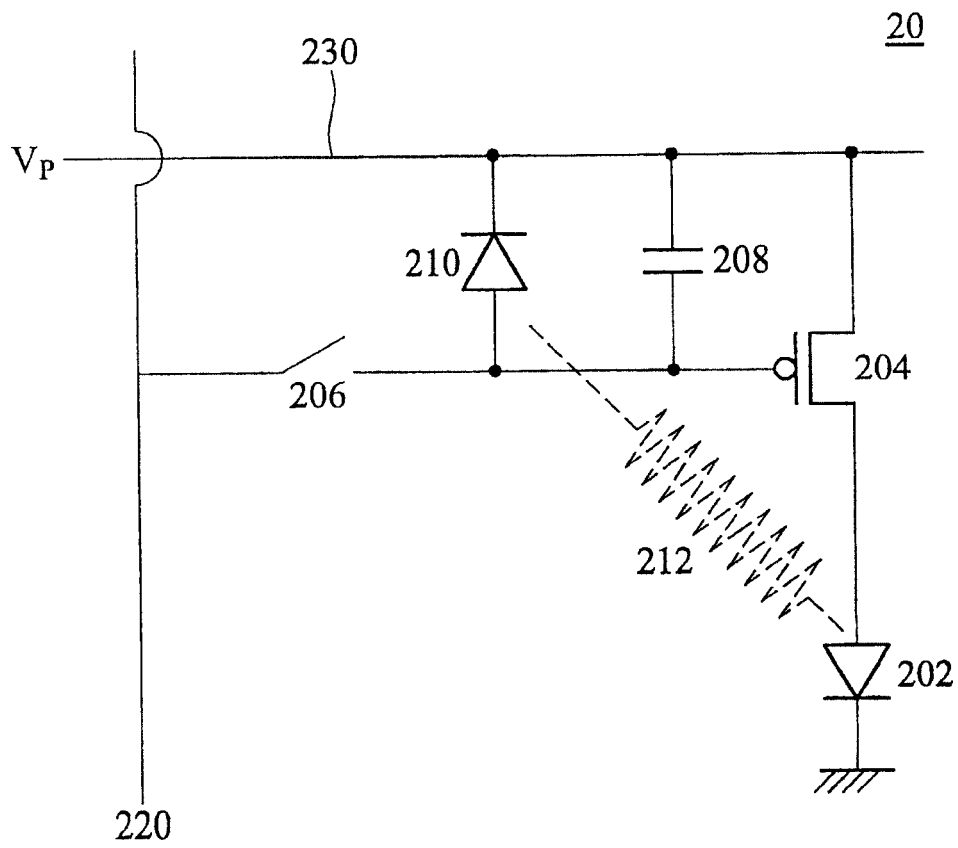


图 2

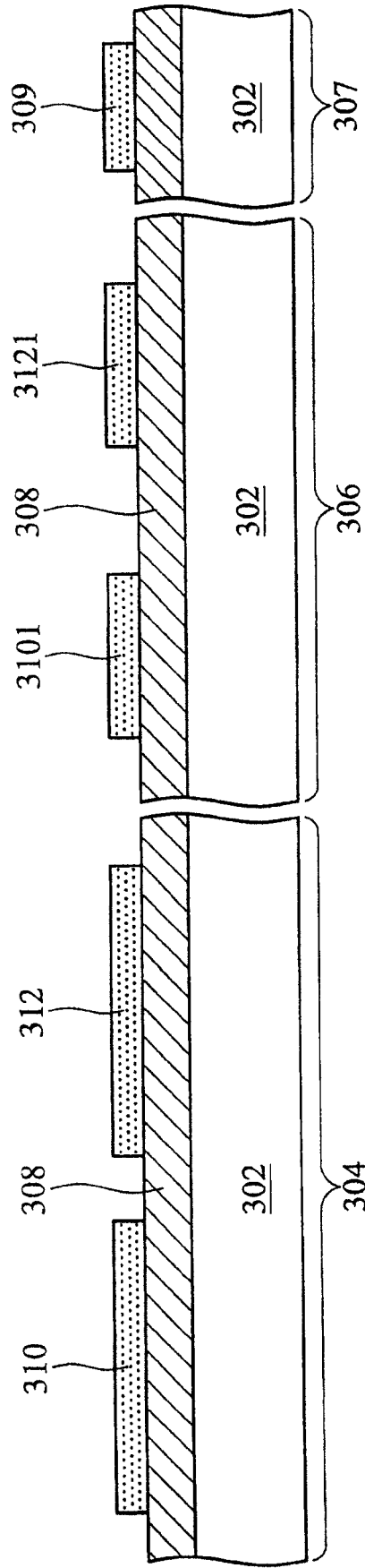


图 3A

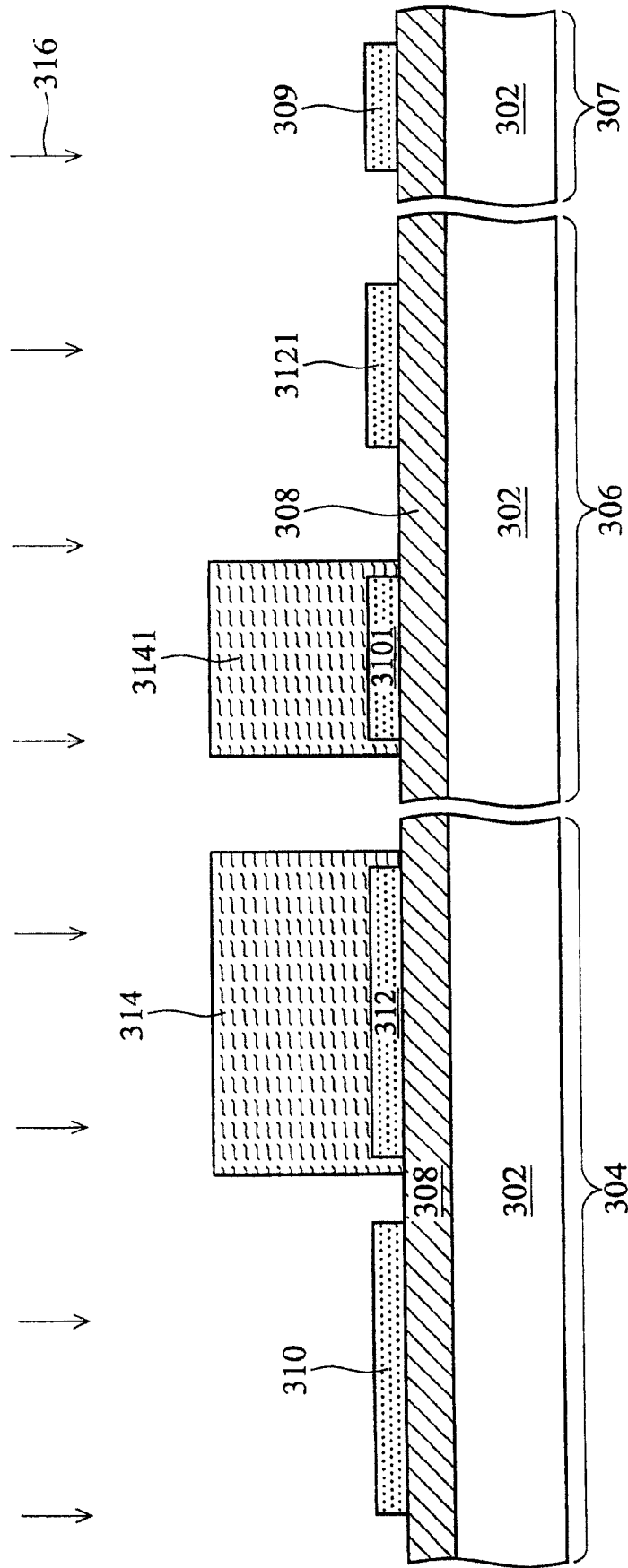


图 3B

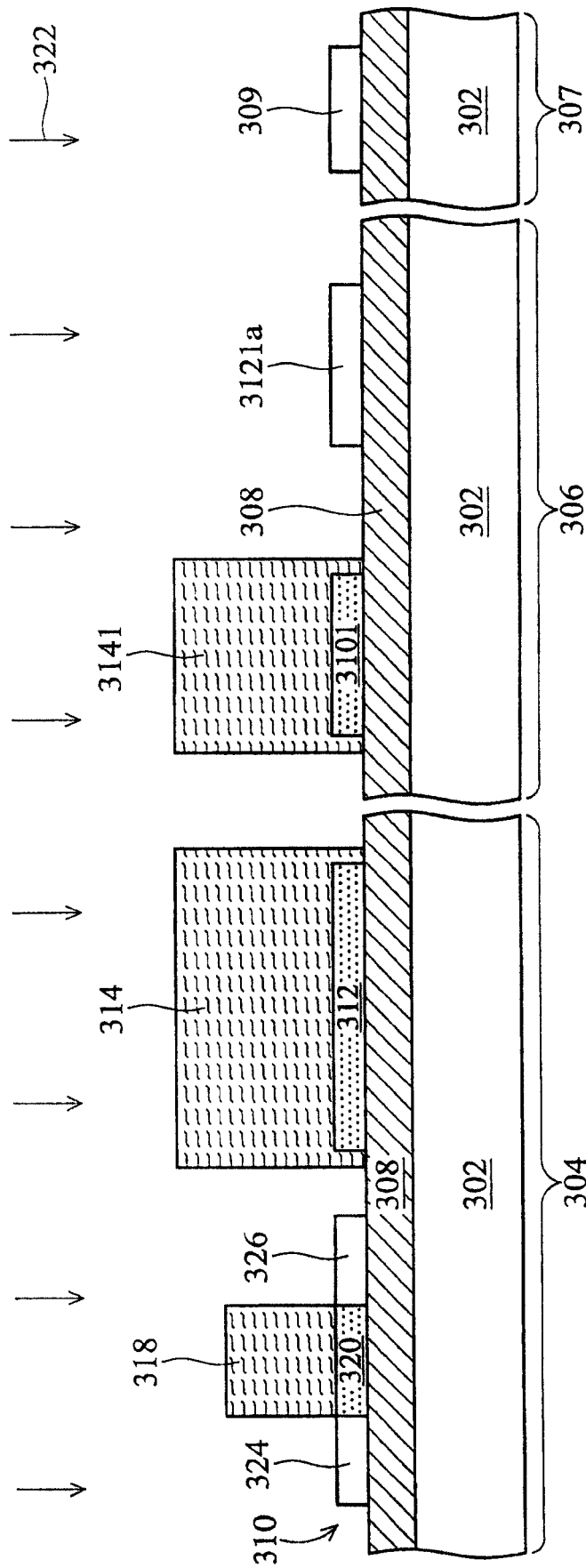


图 3C

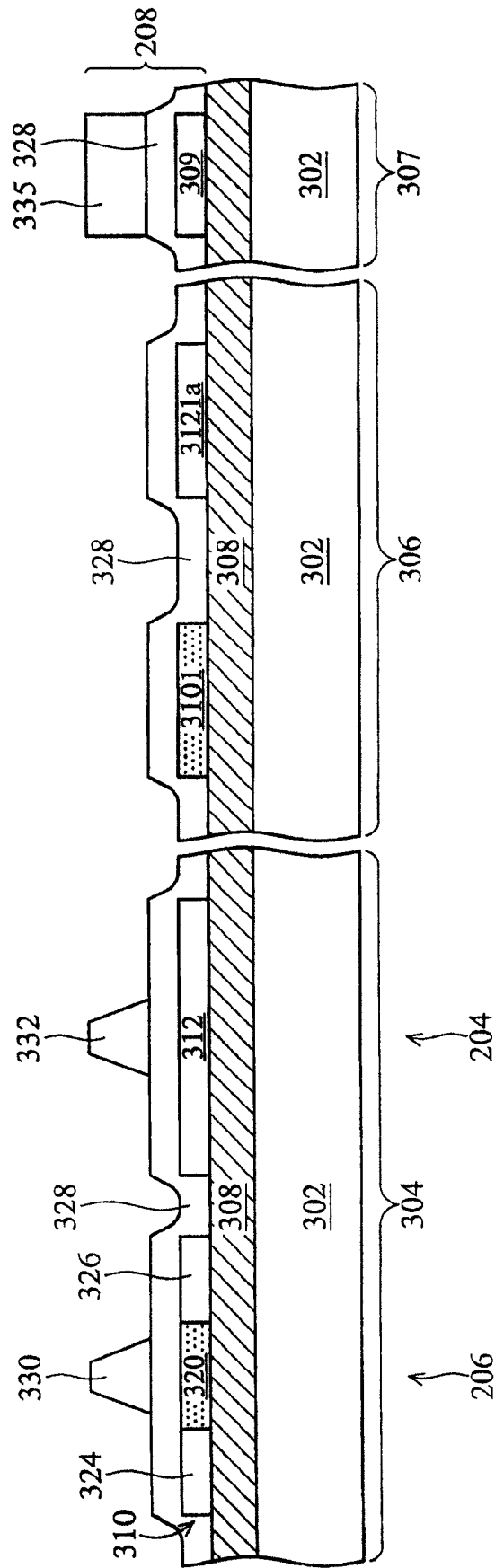


图 3E

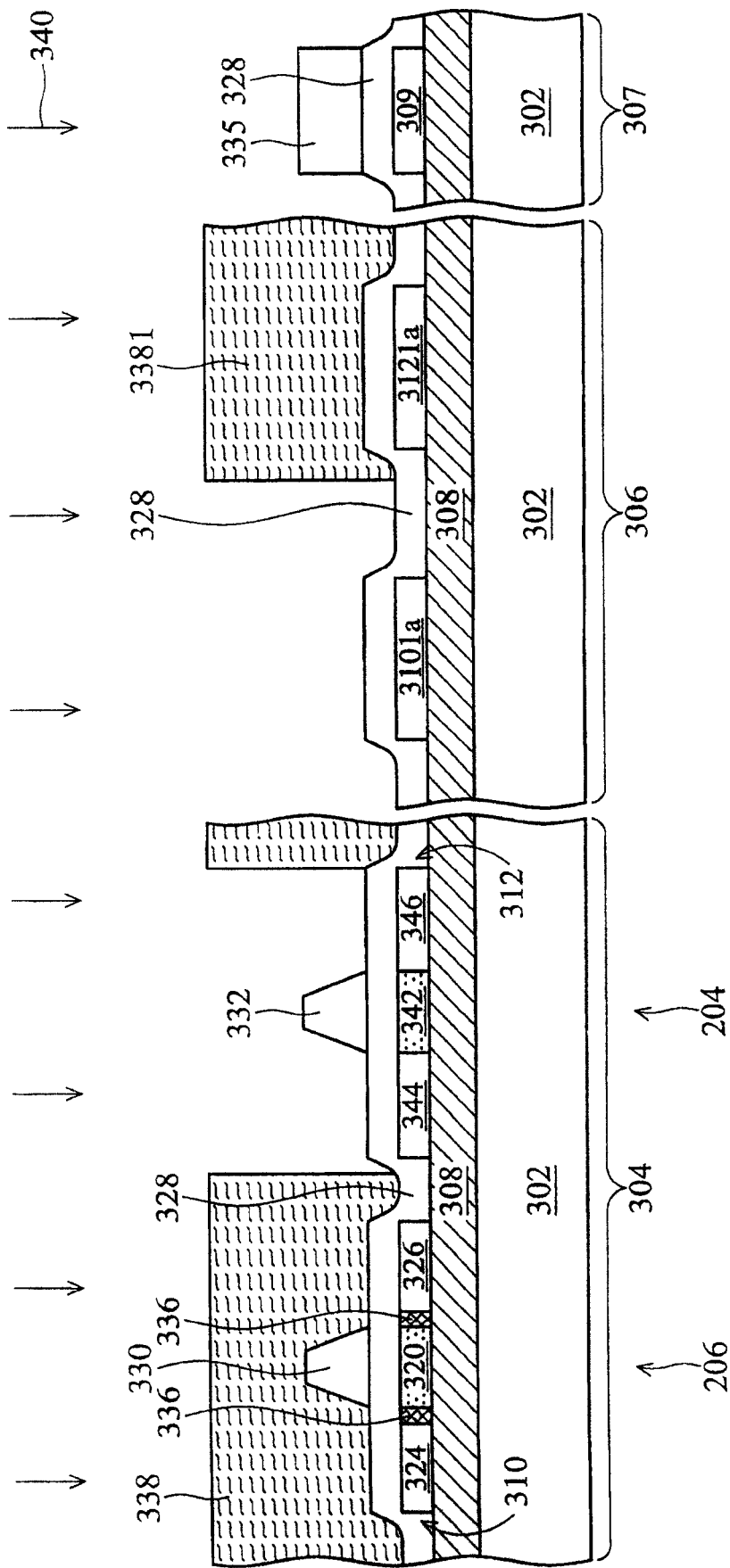


图 3G

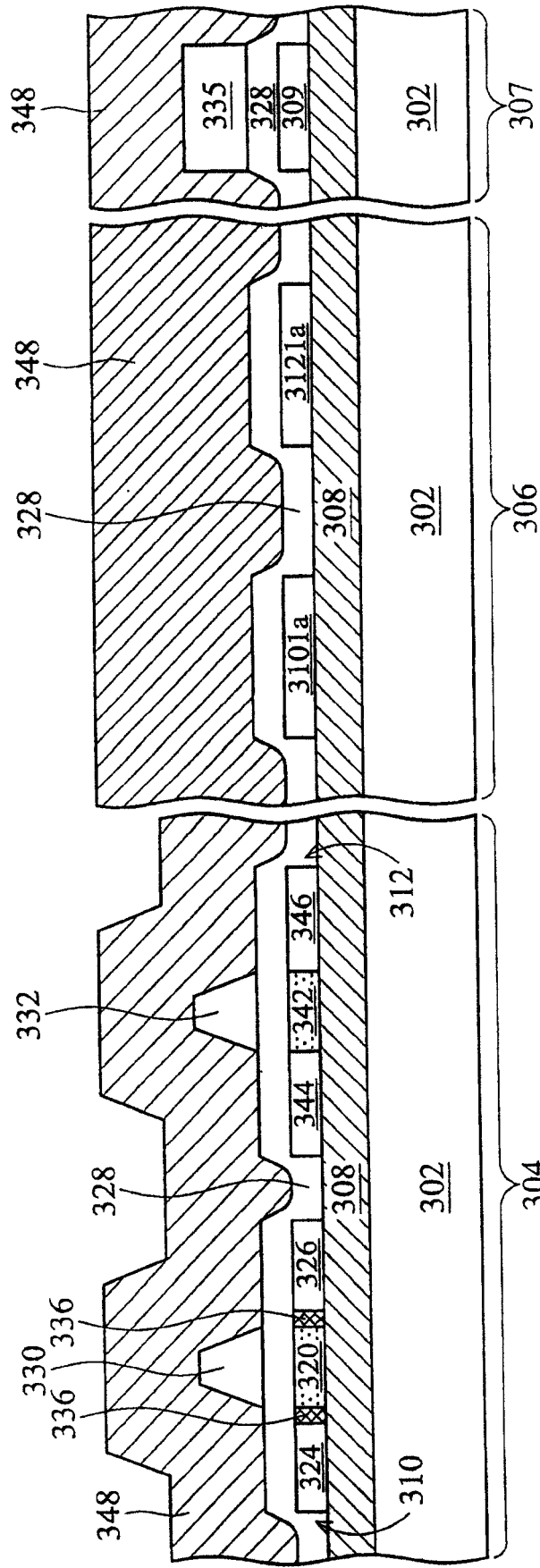


图 3H

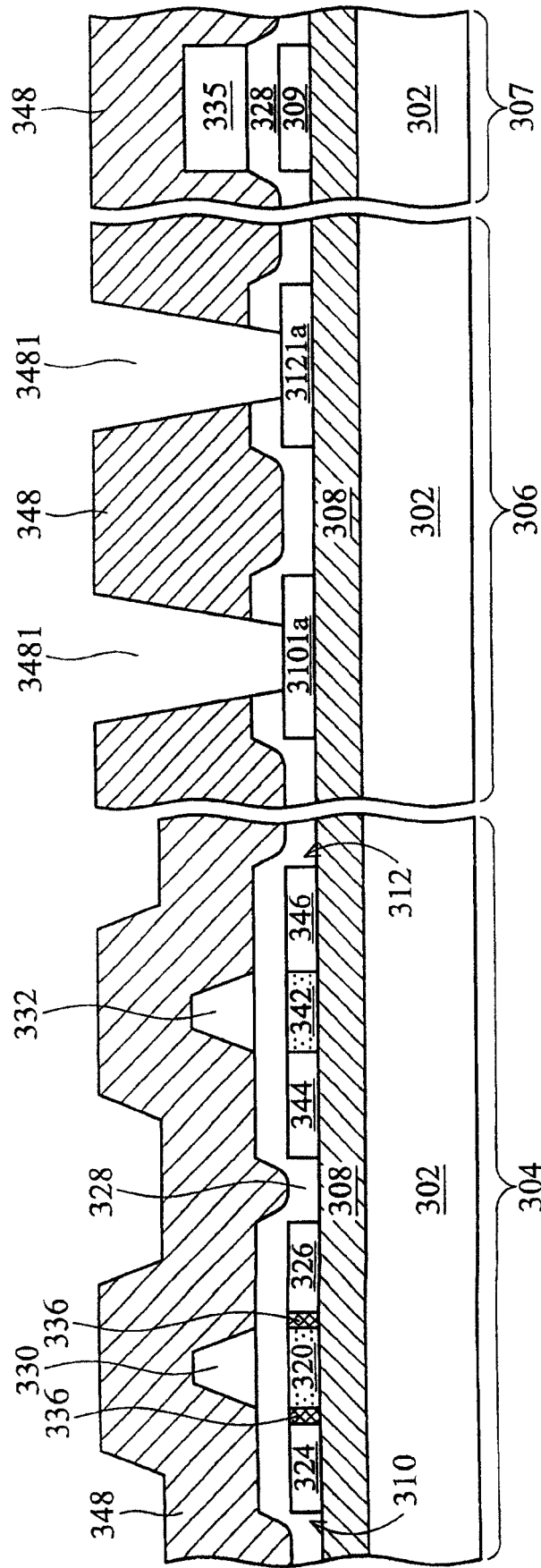


图 3I

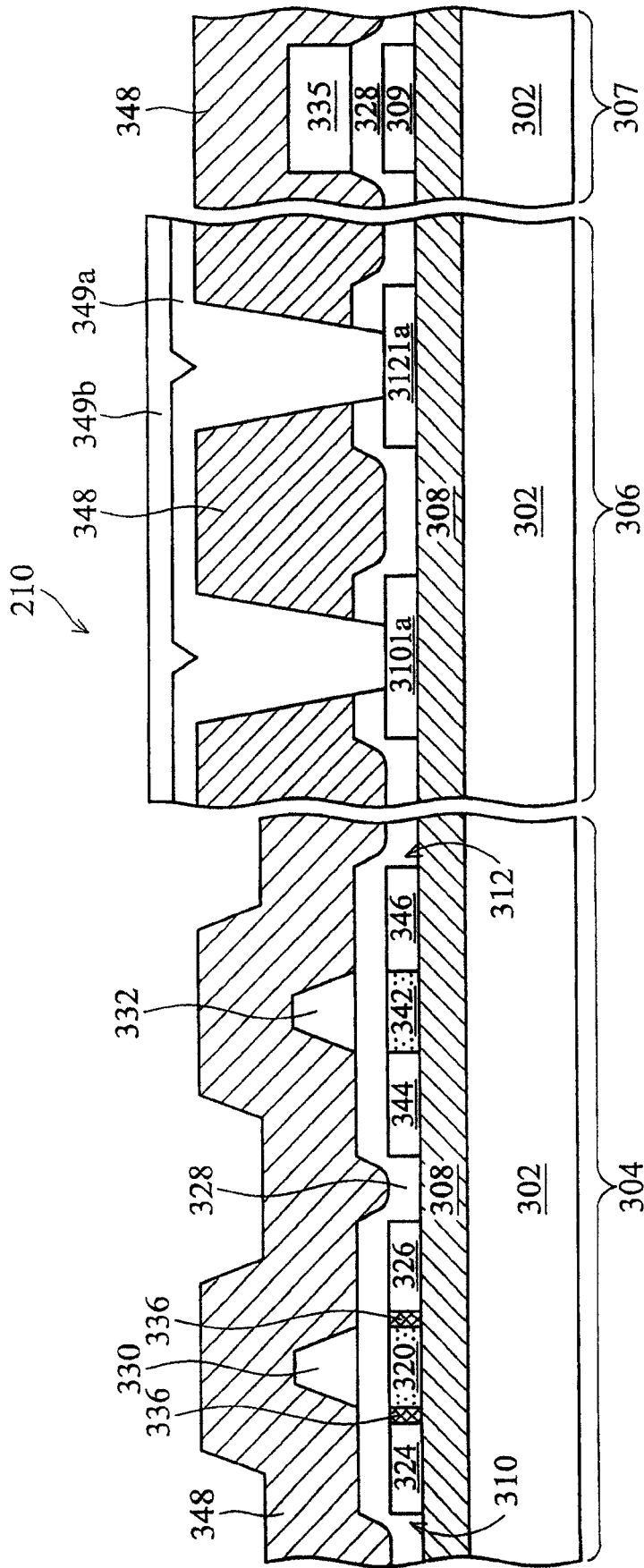


图 3J

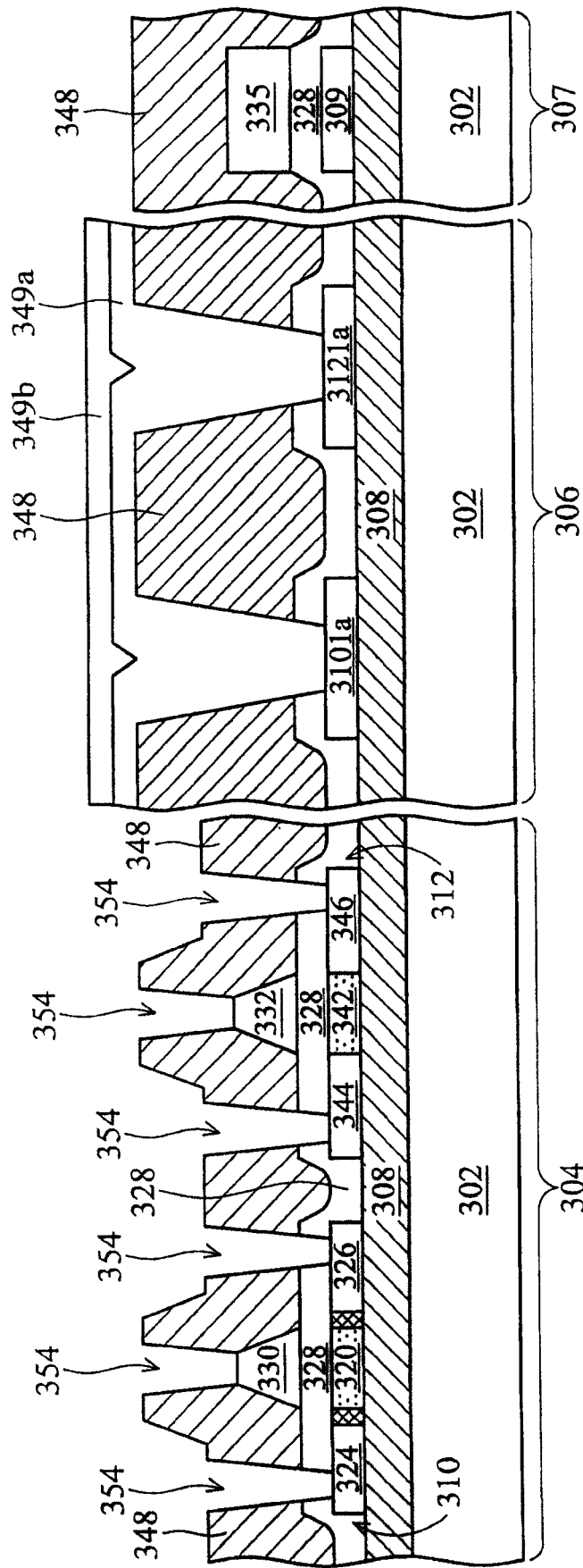


图 3K

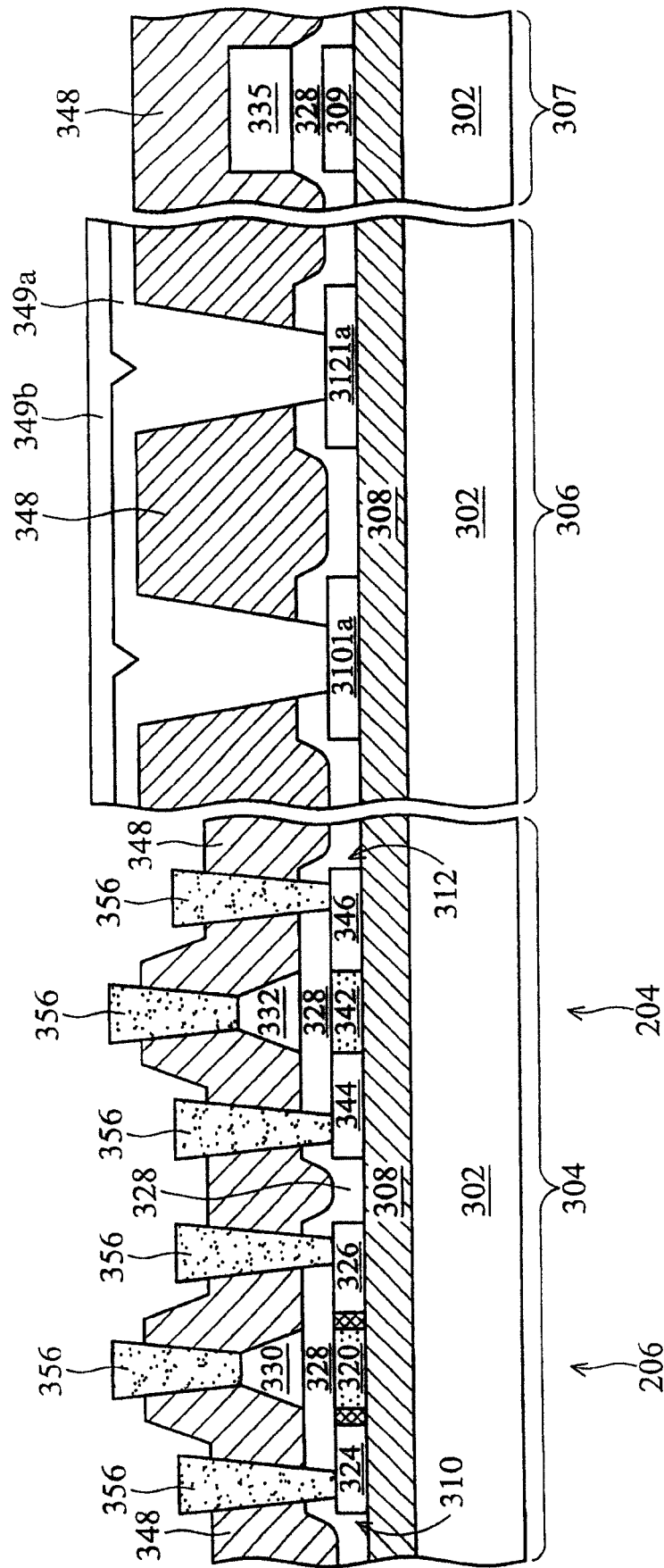


图 3L

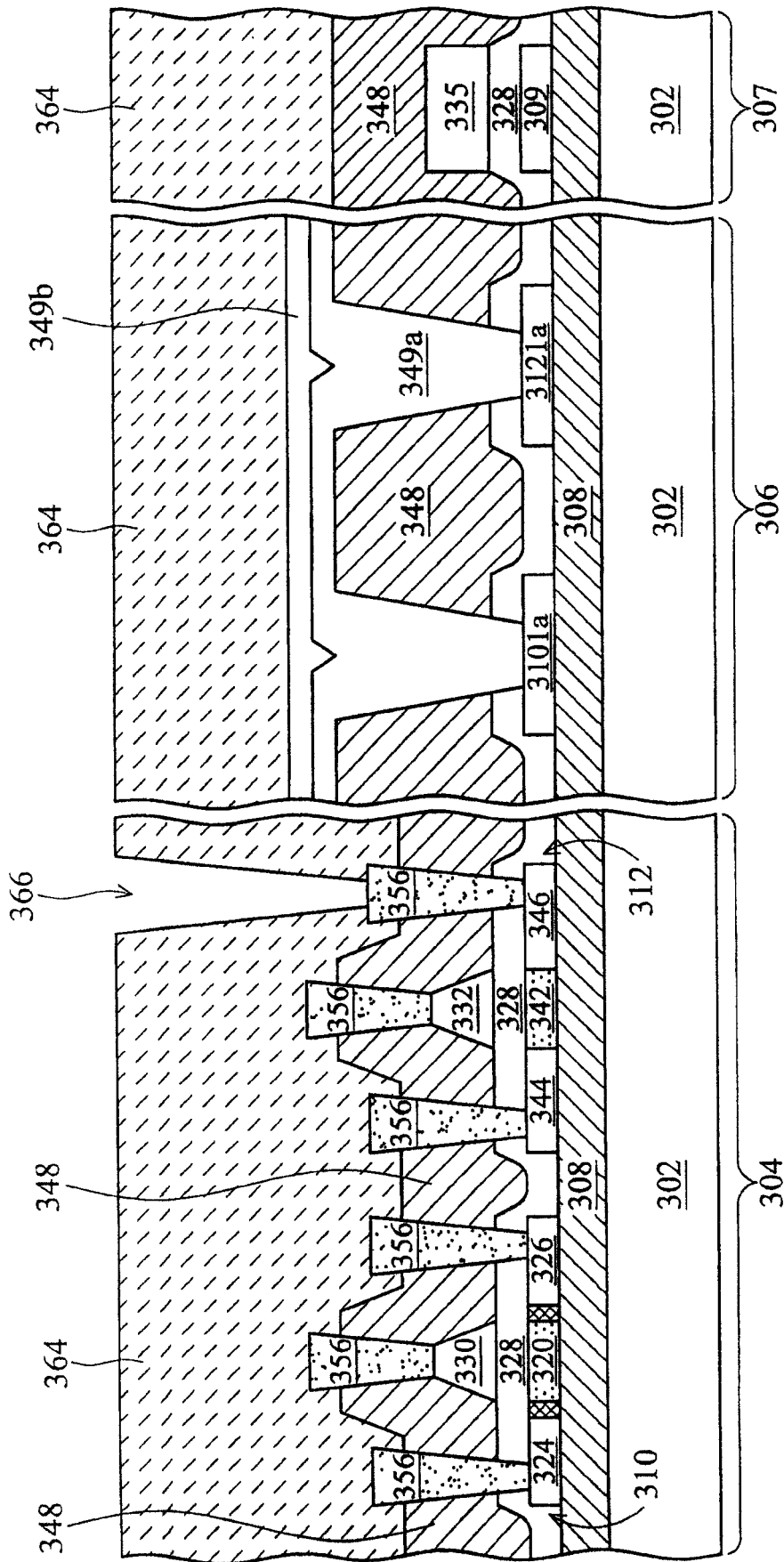


图 3M

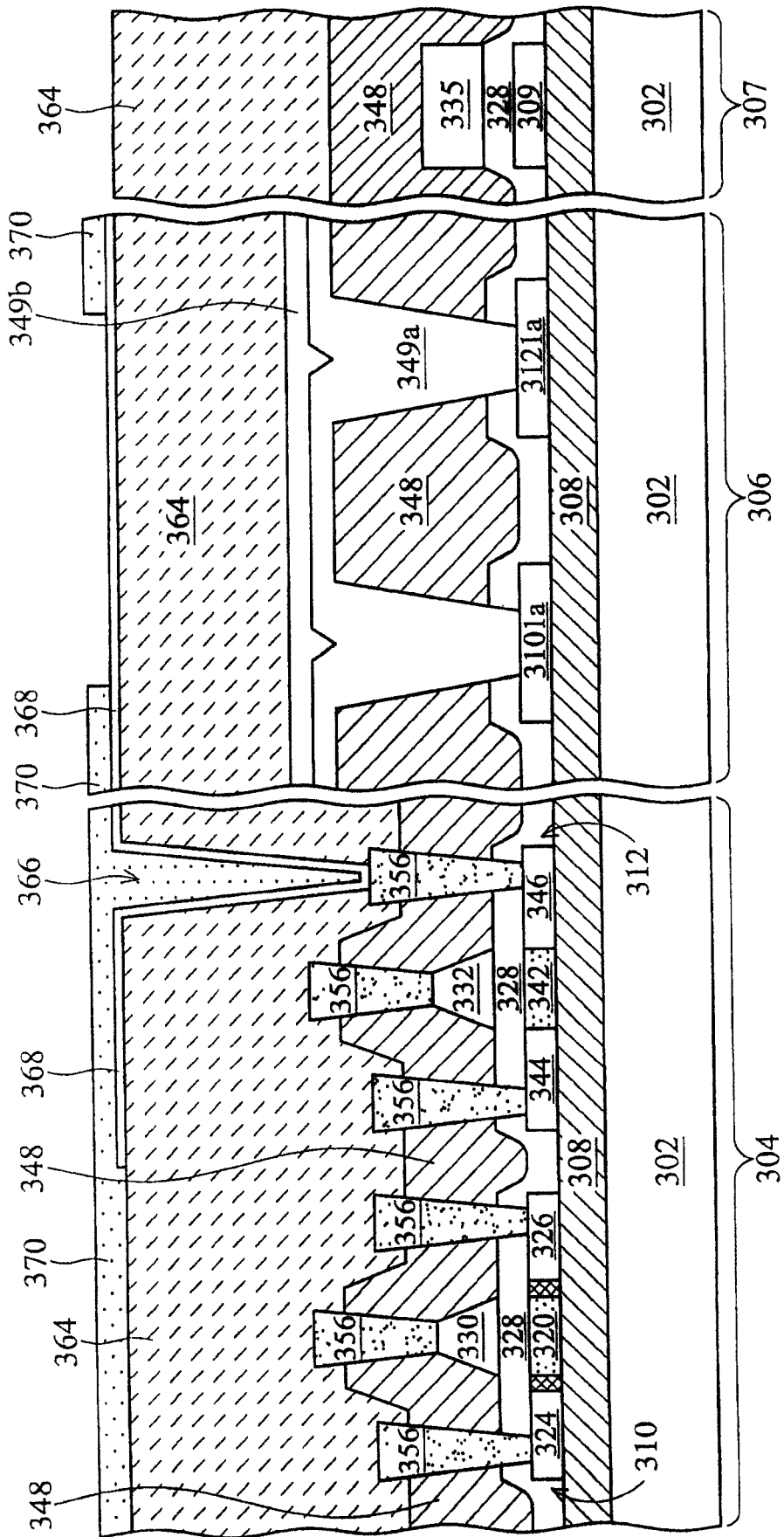


图 3N

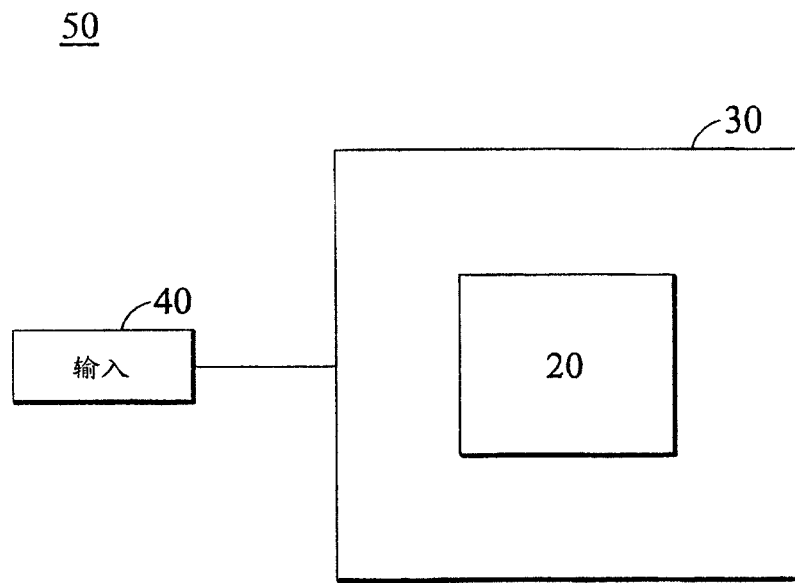


图 4

专利名称(译)	有机电致发光显示元件及其制造方法		
公开(公告)号	CN101068026A	公开(公告)日	2007-11-07
申请号	CN200710087063.5	申请日	2007-03-16
[标]申请(专利权)人(译)	统宝光电股份有限公司		
申请(专利权)人(译)	统宝光电股份有限公司		
当前申请(专利权)人(译)	统宝光电股份有限公司		
[标]发明人	曾章和 彭杜仁 蔡耀铭		
发明人	曾章和 彭杜仁 蔡耀铭		
IPC分类号	H01L27/32 H01L21/82 H05B33/12 G09F9/30 G09G3/30		
CPC分类号	H01L27/3269		
优先权	11/381213 2006-05-02 US		
其他公开文献	CN100539179C		
外部链接	Espacenet SIPO		

摘要(译)

本发明揭露一种有机电致发光显示元件，包括像素单元，此像素单元包括：基板，包括控制区和感测区；开关元件和驱动元件，位于该控制区上；感光二极管，位于该感测区上，其中该感光二极管作为光感测器；有机电致发光单元，位于该感测区上，且可照亮该光感测器；以及电容器，耦接到该光感测器和该驱动元件。其中，通过该感光二极管感应到该有机电致发光单元照射到该感光二极管的光线，产生对应到该有机电致发光单元的光电流，如此，通过该光电流调整该电容器的电压，以控制通过该驱动元件的电流，因此，改变该有机电致发光单元的照度。

