

[19] 中华人民共和国国家知识产权局



# [12] 发明专利说明书

专利号 ZL 200610152897.5

[51] Int. Cl.

G09G 3/30 (2006.01)

G09G 3/32 (2006.01)

G09G 3/20 (2006.01)

H05B 33/08 (2006.01)

H05B 33/14 (2006.01)

H05B 37/02 (2006.01)

[45] 授权公告日 2009年9月9日

[11] 授权公告号 CN 100538797C

[51] Int. Cl. (续)

H01L 51/50 (2006.01)

H01L 27/32 (2006.01)

[22] 申请日 2006.11.20

[21] 申请号 200610152897.5

[30] 优先权

[32] 2006.5.18 [33] KR [31] 10-2006-0044675

[73] 专利权人 乐金显示有限公司

地址 韩国首尔

[72] 发明人 安泰浚 郑湘勋

[56] 参考文献

JP2006119180A 2006.5.11

CN1482586A 2004.3.17

CN1534568A 2004.10.6

US2004183758A 2004.9.23

WO2006030994A 2006.3.23

审查员 栗彬彬

[74] 专利代理机构 北京律诚同业知识产权代理有限公司

代理人 徐金国 祁建国

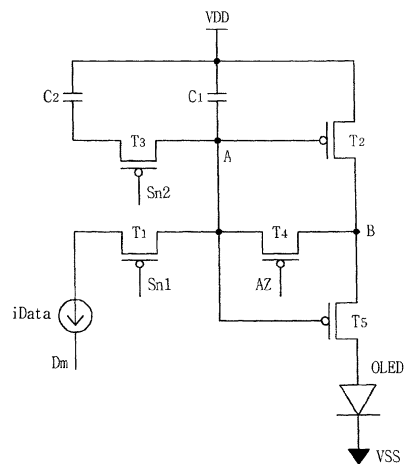
权利要求书 2 页 说明书 8 页 附图 9 页

[54] 发明名称

有机发光显示器的像素电路

[57] 摘要

本发明涉及一种有机发光显示器的像素电路，该像素电路包括：响应来自扫描线的扫描信号而传输来自数据线的的数据信号的第一晶体管；存储从该第一晶体管接收的该数据信号的第一电容器；用于阈值电压补偿的第二晶体管；传输该第二晶体管的阈值电压的第三晶体管；响应来自控制线的控制信号而构成该第二晶体管的二极管连接的第四晶体管；存储通过该第三晶体管接收的该阈值电压的第二电容器；产生对应于由于导通了该第三晶体管而使第一和第二电容器被重置的电压的驱动电流的第五晶体管；以及根据该驱动电流而执行发光操作的有机发光二极管。



1. 一种有机发光显示器的像素电路, 包括:  
第一晶体管, 响应来自扫描线的扫描信号而传输来自数据线的的数据信号;  
第一电容器, 存储从该第一晶体管接收的数据信号;  
第二晶体管, 用于阈值电压补偿;  
第三晶体管, 传输该第二晶体管的阈值电压;  
第四晶体管, 响应来自控制线的控制信号而使第二晶体管形成二极管连接;  
第二电容器, 存储通过该第三晶体管接收的该阈值电压;  
第五晶体管, 产生对应于由于导通了该第三晶体管而使第一和第二电容器被重置的电压的驱动电流; 以及  
有机发光二极管, 根据该驱动电流执行发光操作。
2. 根据权利要求1所述的像素电路, 其特征在于, 该第二晶体管 and 该第五晶体管具有相同的阈值电压和迁移率。
3. 根据权利要求1所述的像素电路, 其特征在于, 该第一电容器和该第二电容器共同连接至第一电源线。
4. 根据权利要求1所述的像素电路, 其特征在于, 该第二晶体管具有比该第五晶体管大的  $W/L$ , 其中  $W/L$  为沟道宽度与沟道长度之比。
5. 根据权利要求1所述的像素电路, 其特征在于, 该第一晶体管连接至第一扫描线, 且该第三晶体管连接至第二扫描线。
6. 根据权利要求5所述的像素电路, 其特征在于, 当低电平信号通过该控制线施加时, 该第二晶体管为二极管连接, 从而该二极管连接的第二晶体管通过该第三晶体管向该第二电容器传输阈值电压。
7. 根据权利要求6所述的像素电路, 其特征在于, 当该第一晶体管和第四晶体管导通时, 该第一电容器存储该数据信号。
8. 根据权利要求7所述的像素电路, 其特征在于, 当第三晶体管导通, 且该第一和第四晶体管截止时, 该第一和第二电容器的重置电压施加至第二和第五晶体管的栅极。
9. 根据权利要求8所述的像素电路, 其特征在于, 当该第一和第二电容器的重置电压施加至该第五晶体管的栅极时, 该第五晶体管产生与流过该第二晶体管的电流

相同的驱动电流，从而该驱动电流流过该有机发光二极管。

10. 根据权利要求1所述的像素电路，其特征在于，该第一至第五晶体管是PMOS晶体管。

11. 根据权利要求1所述的像素电路，其特征在于，该第一、第二、第四和第五晶体管是PMOS晶体管，且该第三晶体管是NMOS晶体管。

12. 根据权利要求11所述的像素电路，其特征在于，该第一和第三晶体管具有共同连接至扫描线的栅极。

13. 根据权利要求11所述的像素电路，其特征在于，该第一晶体管连接至第n条扫描线且该第三晶体管连接至第n+1条扫描线。

14. 根据权利要求1所述的像素电路，其特征在于，该第一至第五晶体管是NMOS晶体管。

15. 根据权利要求14所述的像素电路，其特征在于，该第一电容器与该第二电容器共同连接至第一电源线，该第一电源线提供负源电压。

16. 根据权利要求15所述的像素电路，其特征在于，该第五晶体管具有连接至该有机发光二极管的阴极的漏极。

17. 根据权利要求1所述的像素电路，其特征在于，该第一、第二、第四和第五晶体管是NMOS晶体管，且该第三晶体管是PMOS晶体管。

18. 根据权利要求17所述的像素电路，其特征在于，该第一和第三晶体管具有共同连接至扫描线的栅极。

19. 根据权利要求17所述的像素电路，其特征在于，该第一晶体管连接至第n条扫描线且该第三晶体管连接至第n+1条扫描线。

## 有机发光显示器的像素电路

### 交叉引用

本申请要求 2006 年 5 月 18 日申请的韩国专利申请 No.10-2006-044675 的优先权及其利益，在此将其全部内容作为参考结合。

### 技术领域

本发明涉及一种有机发光显示器的像素电路。

### 背景技术

最近，多媒体越发展，平板显示器（FPD）变得越重要。因此，实际上正在使用如液晶显示器（LCD）、等离子显示面板（PDP）或有机发光显示器的各种各样的平板显示器。

尤其，有机发光显示器具有快响应时间、低能耗以及自发光类型。此外，有机发光显示器具有宽的视角，从而能够极好地显示运动图像而不管屏幕的大小和观众的位置如何。因为有机发光显示器可在低温下制造并且可通过利用半导体制造工序来制造，所以有机发光显示器制造工序简单。因此，有机发光显示器成为下一代显示器的焦点。

通常，有机发光显示器通过电激发有机化合物来实现发光操作。为了显示预定图像，有机发光显示器具有以矩阵形式排列的  $N \times M$  有机发光二极管（OLED）并且可执行电压编程驱动操作或电流编程驱动操作。有机发光显示器的驱动方法有无源矩阵型和利用薄膜晶体管的有源矩阵型。

在无源矩阵型中，阳极与阴极成直角。阳极由扫描信号选取且阴极接收数据信号，从而使 OLED 通过阴极和阳极之间施加的数据信号来执行发光操作。

在有源矩阵型中，薄膜晶体管连接至 ITO（氧化铟锡）电极且薄膜晶体管的栅极连接至电容器，从而使 OLED 通过存储在电容器中的电压来执行发光操作。

图 1 是示出了常规有机发光显示器的结构图。

参考图 1，有机发光显示器具有显示面板 110、扫描驱动部分 120、数据驱动部

分 130、控制部分 140 和电源提供部分 150。

显示面板 110 具有数据线 D1-Dm、扫描线 S1-Sn 和像素电路 P11-Pnm。数据线 D1-Dm 沿第一方向排列，从而与沿第二方向排列的扫描线 S1-Sn 交叉。像素电路 P11-Pnm 布置在通过数据线 D1-Dm 和扫描线 S1-Sn 交叉形成的像素区域上。

控制部分 140 向扫描驱动部分 120、数据驱动部分 130 和电源提供部分 150 输出控制信号。

电源提供部分 150 根据控制部分 140 的驱动控制操作来输出扫描驱动部分 120、数据驱动部分 130 和显示面板 110 所需的电压。电源提供部分 150 还通过第一电源线 160 和第二电源线 170 提供用于驱动显示面板 110 的电压。

扫描驱动部分 120 根据控制部分 140 的控制信号向连接至扫描驱动部分 120 的扫描线 S1-Sn 输出扫描信号。因此，显示面板 110 的像素电路 P11-Pnm 由扫描信号选取。

数据驱动部分 130 与根据控制部分 140 从扫描驱动部分 120 输出的扫描信号同步，从而使数据驱动部分 130 通过连接至数据驱动部分 130 的数据线 D1-Dm 向像素电路 P11-Pnm 施加数据信号。因此，显示面板 110 响应该数据信号通过像素电路 P1-Pnm 的发光操作来显示预定图像。

图 2 是示出了常规有机发光显示器的像素电路的电路图。

参考图 2，像素电路具有开关晶体管 MS、电容器 Cgs、驱动晶体管 MD 和 OLED（有机发光二极管）。开关晶体管 MS 响应扫描线 Sn 的扫描信号传输来自数据线 Dm 的数据信号。通过开关晶体管 MS 的该数据信号存储在电容器 Cgs 中。存储在电容器 Cgs 中的该数据信号用于产生驱动晶体管 MD 的驱动电流。因此，OLED 根据该驱动电流来执行发光操作。

流过 OLED 的驱动电流  $I_{OLED}$  由下面的等式 1 示出。

【等式 1】

$$I_{OLED} = \frac{1}{2} K (V_{gs} - V_{th})^2$$

$V_{gs}$  表示驱动晶体管的源-栅电压，且  $V_{th}$  表示驱动晶体管的阈值电压。

具有像素电路的有机发光显示器是有源矩阵型，且可通过流过 OLED 的驱动电流  $I_{OLED}$  来控制亮度。因此，薄膜晶体管的均匀性、薄膜晶体管的阈值电压和载荷子的迁移率应该得以保证。

用于有机发光显示器的薄膜晶体管可通过利用非晶硅或低温多晶硅而形成。多晶

硅具有比非晶硅大 100 至 200 倍的迁移率，从而有机发光显示器越来越多地需要利用多晶硅的薄膜晶体管。

多晶硅可通过非晶硅的结晶化而制得，其对非晶硅利用准分子激光退火。当非晶硅的结晶化完成时，由于准分子激光脉冲的非均匀性，多晶硅的粒度可能不均匀。因此，每个薄膜晶体管具有不同的特性，从而每个像素对于相同的灰度级可容易地具有不同的亮度。

## 发明内容

因此，提供本发明来充分消除由于相关技术的局限性和缺点而产生的一个或更多问题。

本发明的一个方面是提供一种有机发光显示器的像素电路，用于有效地补偿薄膜晶体管的阈值电压和迁移率，并且增强显示的低灰度级的亮度。

在本发明的一个方面中，有机发光显示器的像素电路包括：第一晶体管、第一电容器、第二晶体管、第三晶体管、第四晶体管、第二电容器、第五晶体管和有机发光二极管。第一晶体管响应来自扫描线的扫描线而传输来自数据线的的数据信号。第一电容器存储从第一晶体管接收的数据信号。此外，第二晶体管用于阈值电压补偿且第二晶体管的阈值电压通过第二晶体管的二极管连接而传输。第三晶体管向第二电容器传输第二晶体管的阈值电压。第四晶体管响应来自控制线的控制信号而使第二晶体管形成二极管连接。第二电容器存储通过第三晶体管接收的阈值电压。第五晶体管产生对应于由于导通了第三晶体管而产生的第一和第二电容器的重置电压的驱动电流。有机发光二极管根据驱动电流执行发光操作。

## 附图说明

图 1 是示出了常规有机发光显示器的结构图；

图 2 是示出了常规有机发光显示器的像素电路的电路图；

图 3A 是示出了根据本发明的第一实施方式的有机发光显示器的像素电路的电路图；

图 3B 是根据本发明的第一实施方式的图 3A 的像素电路的操作的时序图；

图 4A 是根据本发明的第二实施方式的像素电路的电路图；

图 4B 是根据本发明的第二实施方式的像素电路的时序图；

图 5A 是根据本发明的第三实施方式的像素电路的电路图；  
图 5B 是根据本发明的第三实施方式的像素电路的时序图；  
图 6A 是根据本发明的第四实施方式的像素电路的电路图；  
图 6B 是根据本发明的第四实施方式的像素电路的时序图；  
图 7A 是根据本发明的第五实施方式的像素电路的电路图；  
图 7B 是根据本发明的第五实施方式的像素电路的时序图；  
图 8A 是根据本发明的第六实施方式的像素电路的电路图；  
图 8B 是根据本发明的第六实施方式的像素电路的时序图；以及  
图 9 是流过根据本发明的第一实施方式的像素电路的有机发光二极管的电流的模拟图。

### 具体实施方式

图 3A 是示出了根据本发明的第一实施方式的有机发光二极管的像素电路的电路图。

参考图 3A，根据本发明的第一实施方式的电路图具有第一晶体管 T1、第一电容器 C1、第二晶体管 T2、第三晶体管 T3、第四晶体管 T4、第二电容器 C2、第五晶体管 T5 和有机发光二极管 OLED。

第一晶体管 T1 响应从第一扫描线 Sn1 接收的扫描信号传输来自数据线 Dm 的数据信号。从第一晶体管 T1 传输的该数据信号存储在第一电容器 C1 中。此外，第二晶体管用于阈值电压补偿。第二晶体管 T2 的阈值电压由于导通了第四晶体管 T4 而通过第二晶体管 T2 的二极管连接来传输。第二晶体管 T2 的阈值电压存储在第二电容器 C2 中。第四晶体管 T4 响应通过控制线 AZ 传输的控制信号而导通。当第四晶体管 T4 导通时，第二晶体管 T2 是二极管连接。此外，第三晶体管 T3 响应通过第二扫描线 Sn2 传输的扫描信号而导通/截止。当第三晶体管 T3 导通时，第一和第二电容器 C1 和 C2 的电压被重置。因此，将节点 A 的重置电压施加至第五晶体管 T5 的栅极，从而第五晶体管 T5 产生驱动与重置电压相对应的电流。所产生的驱动电流流过有机发光二极管 OLED，从而有机发光二极管 OLED 执行发光操作。

第一和第二电容器 C1 和 C2 的电极连接至第一电源线 VDD。此外，第一和第二电容器 C1 和 C2 的其它电极分别连接至第三晶体管 T3 的两个电极。此外，第二和第五晶体管 T2 和 T5 彼此具有相同的阈值电压和相同的迁移率。

图3B是示出了根据本发明的第一实施方式的图3A的像素电路的操作的时序图。参考图3B，像素电路的操作具有编程步骤I、数据存储步骤II和发光步骤III。

在编程步骤I中，高电平信号通过第一扫描线Sn1施加至第一晶体管T1，且低电平信号施加至第二扫描线Sn2和控制线AZ。由于低电平信号，第三晶体管T3和第四晶体管T4导通。此外，第二晶体管T2为通过导通第四晶体管T4的二极管连接。即，由于导通了第四晶体管T4，第二晶体管T2的栅极和漏极彼此电连接。此外，晶体管T2的阈值电压存储在第一电容器C1和第二电容器C2中。节点A的电压 $V_A$ 由下面的等式2示出。

【等式2】

$$V_A = V_{dd} + V_{th}$$

在数据存储步骤II中，高电平信号通过第二扫描线Sn2施加至第三晶体管T3，且低电平信号通过第一扫描线Sn1施加至第一晶体管T1。此外，第四晶体管T4通过控制线AZ接收低电平信号。第一晶体管T1和第四晶体管T4通过低电平信号导通，且数据信号通过连接至第一晶体管T1的数据线Dm而施加。数据信号可能是电流，且可通过数据线Dm而汇集(sunk)。当施加数据信号时，存储补偿电压的第一电容器C1反映第二晶体管T2的阈值电压和迁移率。

由于数据信号的电流 $I_{data}$ 和节点A的电压 $V_A$ 由等式3示出。

【等式3】

$$V_A = V_C \quad \text{----- (1)}$$

$$I_{data} = \frac{1}{2} K_2 (V_C - V_{dd} - V_{th})^2 \quad \text{----- (2)}$$

$$V_C = V_{dd} + V_{th} - \sqrt{\frac{2 I_{data}}{K_2}} \quad \text{----- (3)}$$

在发光步骤III中，高电平信号通过第一扫描线Sn1和控制线AZ而施加，且低电平信号通过第二扫描线Sn2而施加。第三晶体管T3通过低电平信号而导通。此外，第一晶体管T1和第四晶体管T4通过高电平信号而截止。由于导通了第三晶体管T3，存储在第一电容器C1和第二电容器C2中的电压被重置，且节点A的电压 $V_A$ 施加至第二晶体管T2和第五晶体管T5的栅极。

存储在第一电容器C1中的电压是通过电流编程操作在数据存储步骤II中存储的

电压。此外，存储在第二电容器 C2 中的电压具有在编程步骤 I 中的第二晶体管 T2 的阈值电压分量。因此，第一电容器 C1 和第二电容器 C2 的重置电压可反映第二晶体管 T2 的阈值电压和迁移率。III 中节点 A 的电压  $V_A$  由下面的等式 4 示出。

【等式 4】

$$V_A = \frac{C_1 V_c + C_2 (V_{dd} + V_{th})}{C_1 + C_2}$$

此外，第二晶体管 T2 工作在三极区且第五晶体管 T5 工作在饱和区。第二晶体管 T2 的漏电流  $I_{ds\_T2}$  与第五晶体管 T5 的漏电流  $I_{ds\_T5}$  相同。此外，漏电流  $I_{ds\_T5}$  流过有机发光二极管 OLED。漏电流  $I_{ds\_T5}$  由下面的等式 5 示出。

【等式 5】

$$I_{ds-T_2} = K_2 [(V_A - V_{dd} - V_{th})(V_B - V_{dd}) - \frac{1}{2}(V_B - V_{dd})^2] \quad (1)$$

$$I_{ds-T_5} = \frac{1}{2} K_5 (V_A - V_B - V_{th})^2 \quad (2)$$

$$(K_2 = \mu C_{ox} \frac{W_{T_2}}{L_{T_2}}, \quad K_5 = \mu C_{ox} \frac{W_{T_5}}{L_{T_5}})$$

$$I_{OLED} = I_{ds-T_2} = I_{ds-T_5} \quad (3)$$

$$I_{OLED} = \frac{1}{2} K_5 \frac{K_2}{(K_2 + K_5)} (V_A - V_{dd} - V_{th})^2 \quad (4)$$

在等式 5 中， $\mu$  为迁移率， $C_{ox}$  为诸如氧化物的电容， $W$  是沟道宽度，以及  $L$  是沟道长度。此外，电流  $I_{OLED}$  是流过有机发光二极管 OLED 的电流。 $V_A$  是电容器 C1 和 C2 的重置电压。

此外，流过有机发光二极管 OLED 的电流  $I_{OLED}$  由下面的等式 6 示出。

【等式 6】

$$I_{OLED} = \left( \frac{K_5}{K_2 + K_5} \right) \left( \frac{C_1}{C_1 + C_2} \right)^2 I_{data}$$

如等式 6 中所示，数据存储步骤 II 中的编程后的电流可相对编程后的电流具有预定比例地流过有机发光二极管 OLED。因此，像素电路可通过利用相对数据信号的编程后的电流  $I_{data}$  具有预定比例的驱动电流  $I_{OLED}$  来驱动有机发光二极管 OLED。

当根据常规技术显示低灰度级时,低灰度级由于寄生电容和低数据信号而不具有足够的亮度。然而,根据本发明的第一实施方式的像素电路能够接收/汇集足够的电流,且能够显示低灰度级。

流过有机发光二极管 OLED 的电流  $I_{\text{OLED}}$  可通过第二和第五晶体管 T2 和 T5 的 W/L 而确定。因此,输出电流与输入电流之比可通过增大第二晶体管 T2 的 W/L 而减小。此外,流过有机发光二极管 OLED 的电流  $I_{\text{OLED}}$  可通过电容器 C1 和 C2 的电容之比而确定。因此,当设计像素电路时,产生驱动电流的第五晶体管 T5 的特性可通过控制电容器 C1 和 C2 的电容而最优化。

图 4A 和图 4B 是根据本发明的第二实施方式的像素电路的电路图和时序图。

参考图 4A 和图 4B,第二实施方式的像素电路与第一实施方式的像素电路具有相同的结构,除了第一和第三晶体管 T1 和 T3 的栅极共同连接至扫描线  $S_n$  之外。

当第一晶体管 T1 导通时,第三晶体管 T3 应该截止,因此第一和第三晶体管 T1 和 T3 具有彼此相反的传导类型。即,第一晶体管 T1 可以是 PMOS,且第三晶体管 T3 可以是 NMOS。因此,当低电平信号通过扫描线  $S_n$  施加时,第一晶体管 T1 导通。当高电平信号通过扫描线  $S_n$  施加时,第三晶体管 T3 导通。

在第一晶体管 T1 和第三晶体管 T3 是彼此相反的传导类型的情况下,可减少信号线的数目,从而制造工序可以很简单且可增大孔径比。

图 5A 和图 5B 是根据本发明的第三实施方式的像素电路的电路图和时序图。

参考图 5A 和图 5B,第三实施方式的像素电路与第一实施方式的像素电路具有相同的结构,除了第一晶体管 T1 的栅极连接至第  $n$  条扫描线  $S_n$  且第三晶体管 T3 的栅极连接至第  $n+1$  条扫描线  $S_{n+1}$  之外。此外,第一晶体管 T1 可以是 PMOS 且第三晶体管 T3 可以是 NMOS。

当低电平信号通过第  $n$  条扫描线  $S_n$  施加时,高电平信号通过第  $n+1$  条扫描线  $S_{n+1}$  施加。因此,在连接至第  $n$  条扫描线的像素电路存储数据信号期间,连接至第  $n+1$  条扫描线  $S_{n+1}$  的像素电路存储阈值电压。在连接至第  $n$  条扫描线  $S_n$  的像素电路执行发光操作期间,连接至第  $n+1$  条扫描线  $S_{n+1}$  的像素电路可编程数据电流。第三实施方式的像素电路可使信号线的数目减少,从而制造工序可以很简单且可增大孔径比。

图 6A 和图 6B 是根据本发明的第四实施方式的像素电路的电路图和时序图。此外,图 6A 是图 3A 的互补电路。因此,图 6B 中所示的像素电路的操作是与图 3B 互

补。

图 7A 和图 7B 是根据本发明的第五实施方式的像素电路的电路图和时序图。图 7A 中所示的像素电路是与图 4A 中所示的像素电路互补。

图 8A 和图 8B 是根据本发明的第六实施方式的像素电路的电路图和时序图。图 8A 中所示的像素电路是与图 5A 中所示的像素电路互补。因此，图 8B 中所示的操作是与图 5B 中所示的操作互补。

图 9 是流过根据本发明的第一实施方式的像素电路的有机发光二极管的电流的模拟图。图 9 中，根据第一实施方式的有机发光显示器的像素电路设计为：第一和第二 C1 和 C2 分别具有 150pF。此外，第二和第五晶体管 T2 和 T5 的恒定比 K2:K5 设计为具有 4:1。

图 A 根据由于编程步骤中的数据信号的电流  $I_{data}$  示出了流过有机发光二极管 OLED 的电流  $I_{OLED}$ 。图 B 关于电流  $I_{OLED}$  示出了电流  $I_{data}$ 。

参考图 9，当由数据信号编程的电流  $I_{data}$  大约是  $21\mu A$  时，流过有机发光二极管 OLED 的电流  $I_{OLED}$  大约是 480nA。因此，根据第一实施方式的像素电路可控制该电流  $I_{OLED}$  关于电流  $I_{data}$  具有 1:40 之比。

本发明的像素电路可有效补偿驱动晶体管的阈值电压和迁移率，从而可增强亮度的均匀性。因为由于数据信号的电流  $I_{data}$  和流过有机发光二极管 OLED 的电流  $I_{OLED}$  之比可控制，因此可容易地显示低灰度级。

尽管本发明已经参考一些具体实施方式进行了描述，但是本领域普通技术人员将会理解可对本发明作出许多变型和改变而不偏离所附的权利要求及其等效物所限定的本发明的精神或范围。

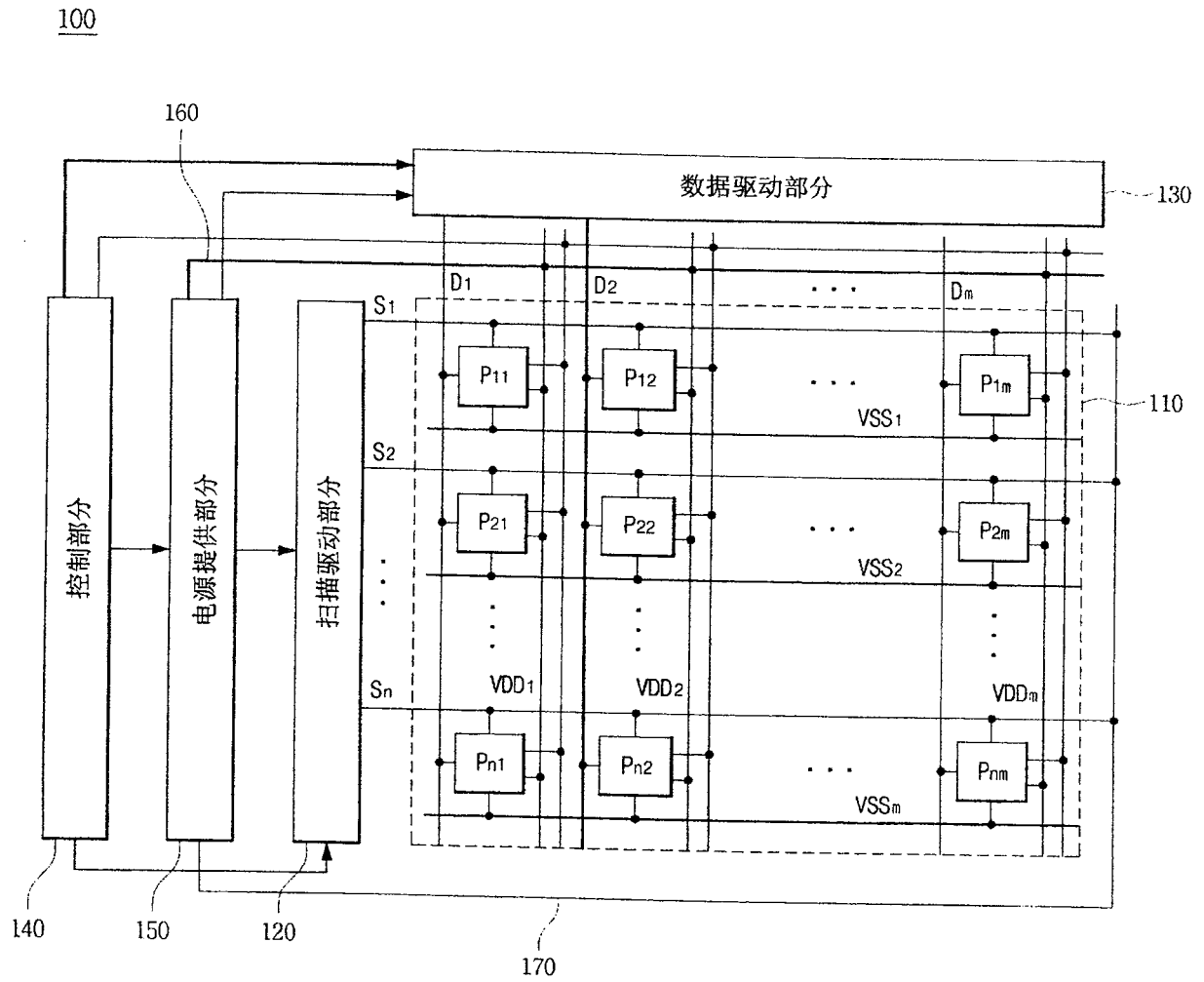


图 1

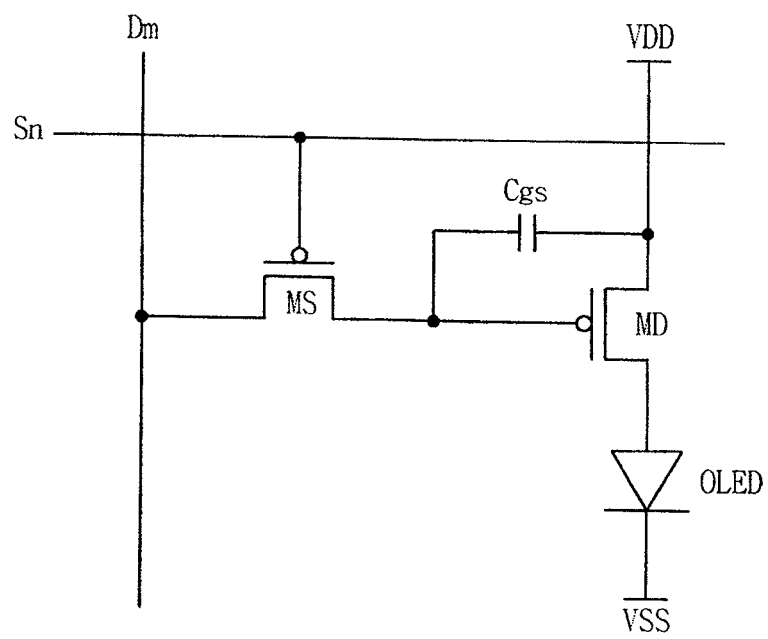


图 2

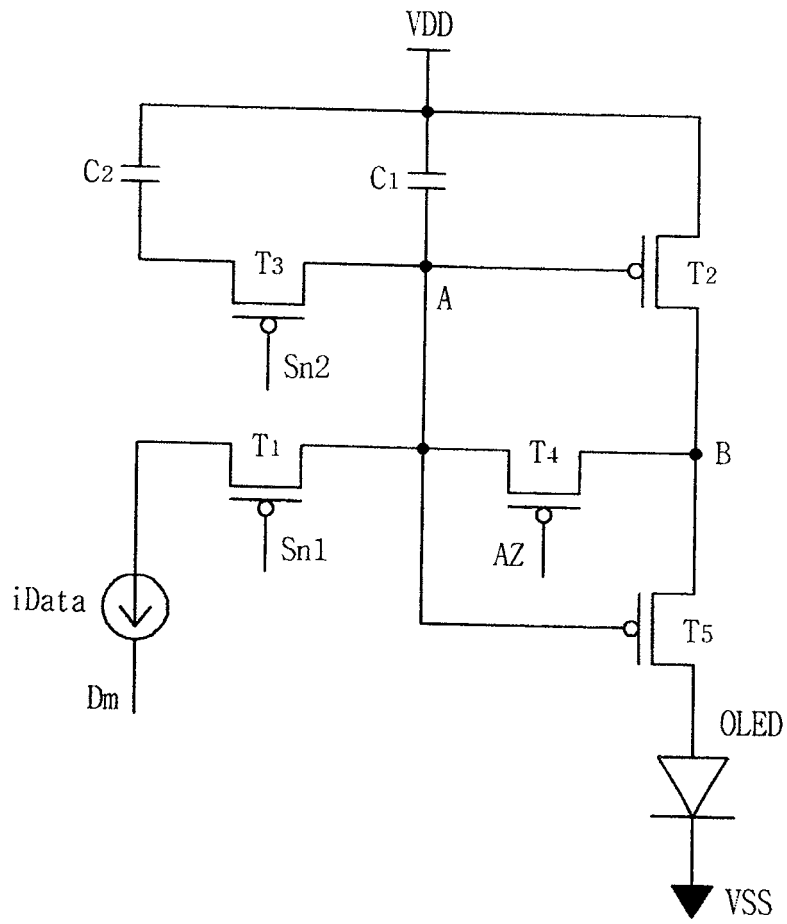


图 3A

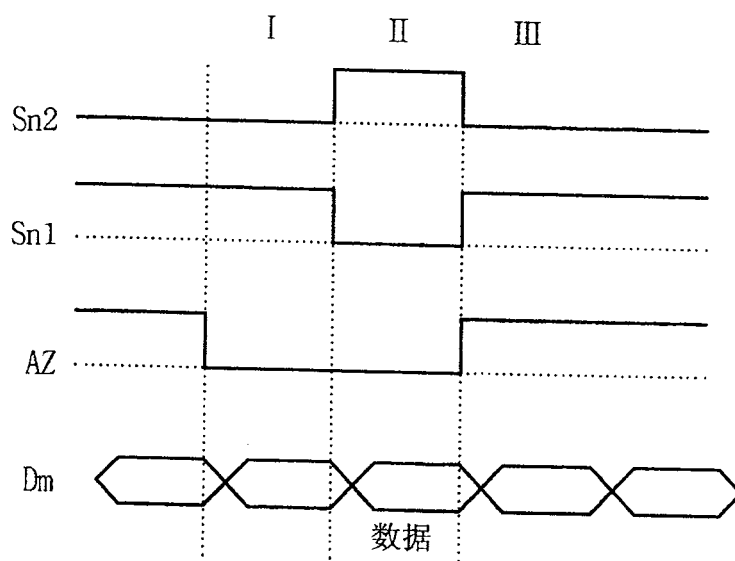


图 3B

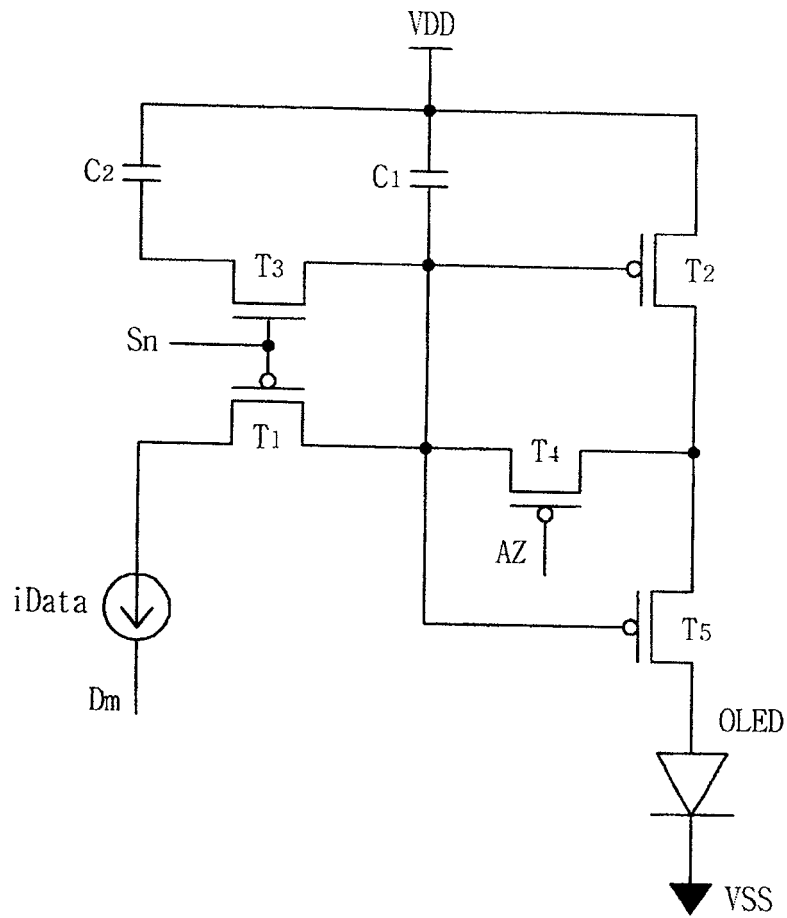


图 4A

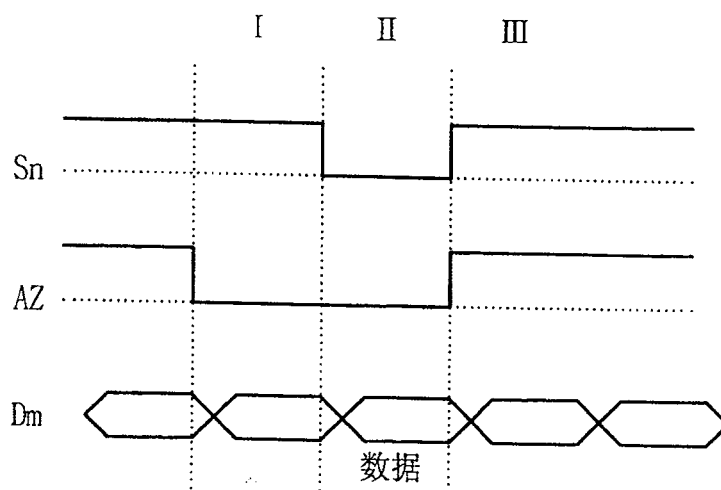


图 4B







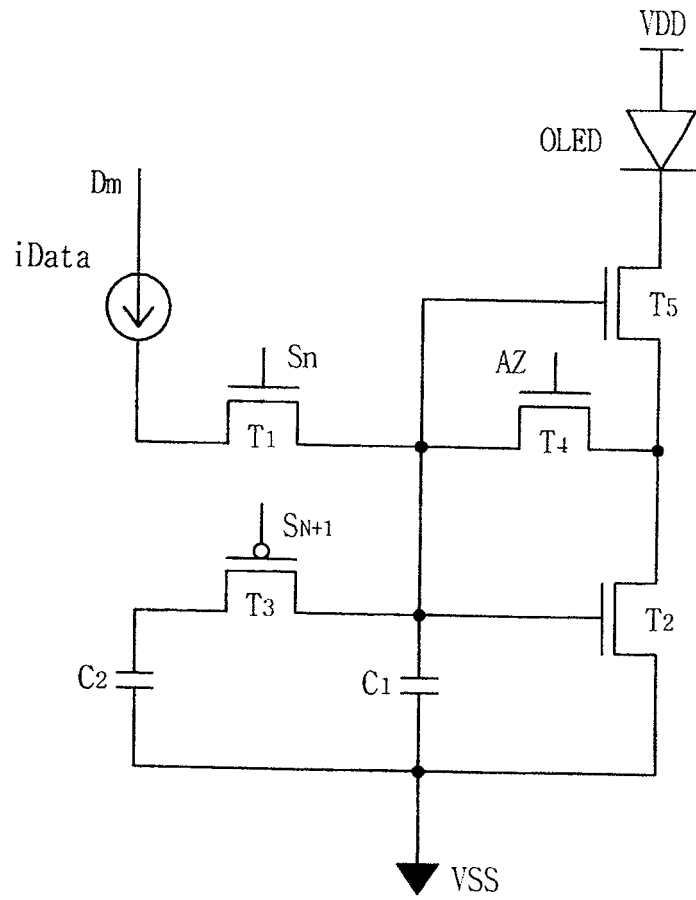


图 8A

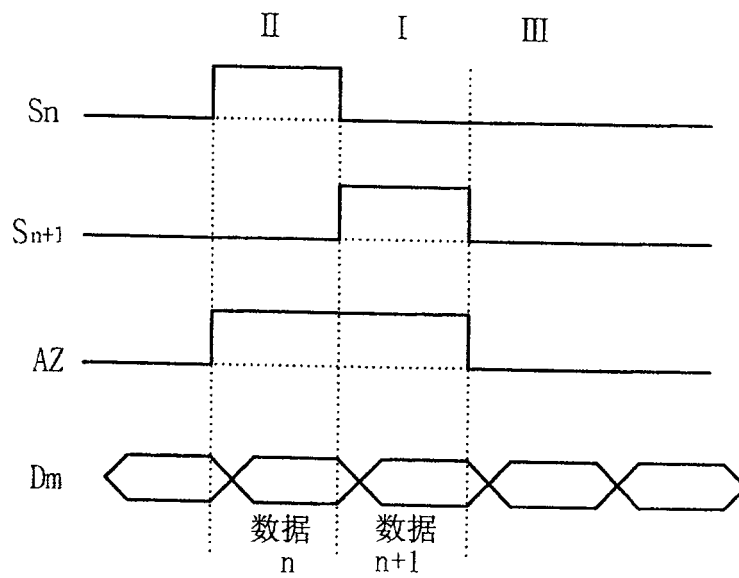


图 8B

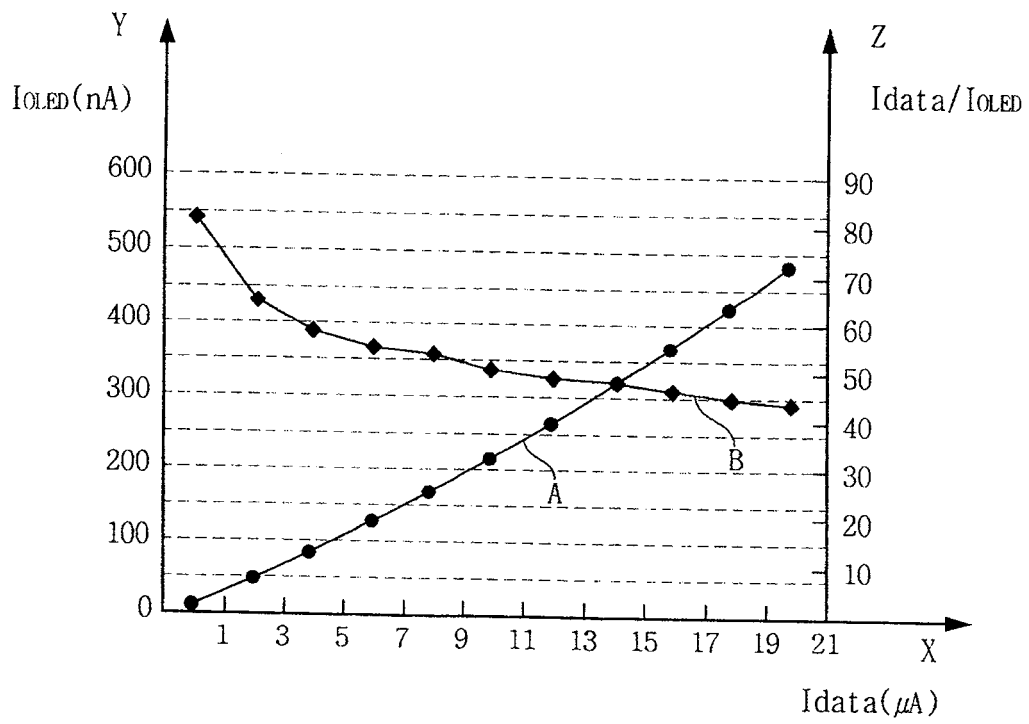


图 9

专利名称(译)	有机发光显示器的像素电路		
公开(公告)号	<a href="#">CN100538797C</a>	公开(公告)日	2009-09-09
申请号	CN200610152897.5	申请日	2006-11-20
[标]申请(专利权)人(译)	乐金显示有限公司		
申请(专利权)人(译)	LG.飞利浦LCD株式会社		
当前申请(专利权)人(译)	乐金显示有限公司		
[标]发明人	安泰浚 郑湘勋		
发明人	安泰浚 郑湘勋		
IPC分类号	G09G3/30 G09G3/32 G09G3/20 H05B33/08 H05B33/14 H05B37/02 H01L51/50 H01L27/32		
CPC分类号	G09G2310/0251 G09G3/325 G09G2300/0861 G09G2300/0852 G09G3/3233		
代理人(译)	徐金国		
优先权	1020060044675 2006-05-18 KR		
其他公开文献	CN101075407A		
外部链接	<a href="#">Espacenet</a> <a href="#">SIPO</a>		

摘要(译)

本发明涉及一种有机发光显示器的像素电路，该像素电路包括：响应来自扫描线的扫描信号而传输来自数据线的数据信号的第一晶体管；存储从该第一晶体管接收的该数据信号的第一电容器；用于阈值电压补偿的第二晶体管；传输该第二晶体管的阈值电压的第三晶体管；响应来自控制线的控制信号而构成该第二晶体管的二极管连接的第四晶体管；存储通过该第三晶体管接收的该阈值电压的第二电容器；产生对应于由于导通了该第三晶体管而使第一和第二电容器被重置的电压的驱动电流的第五晶体管；以及根据该驱动电流而执行发光操作的有机发光二极管。

