

[19] 中华人民共和国国家知识产权局

[51] Int. Cl.  
H01L 27/32 (2006.01)  
H01L 51/50 (2006.01)



# [12] 发明专利说明书

专利号 ZL 200410063287.9

[45] 授权公告日 2009年8月5日

[11] 授权公告号 CN 100524795C

[22] 申请日 2004.6.30

[21] 申请号 200410063287.9

[30] 优先权

[32] 2003.7.19 [33] KR [31] 49544/03

[73] 专利权人 三星移动显示器株式会社

地址 韩国京畿道水原市

[72] 发明人 朴镇宇

[56] 参考文献

JP2002117972A 2002.4.19

CN1309429A 2001.8.22

US6744199B1 2004.6.1

US20030107315A1 2003.6.12

CN1239396A 1999.12.22

CN1383351A 2002.12.4

审查员 孙重清

[74] 专利代理机构 中国专利代理(香港)有限公司  
代理人 杨凯 梁永

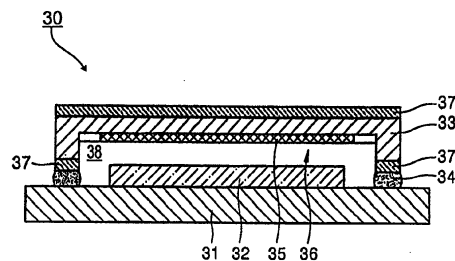
权利要求书3页 说明书9页 附图2页

[54] 发明名称

封装的有机场致发光显示器的设计

[57] 摘要

一种有机场致发光显示器的结构。所述有机场致发光显示器包括：衬底；包括依次叠加在衬底表面上的第一电极、有机层和第二电极的有机发光单元；封装外壳，它用廉价的玻璃制成，用密封胶粘结到衬底上，用以密封包含有机发光单元的空间；设置在封装外壳的内侧、用于吸收所述空间的湿气的吸收剂材料；以及形成在密封胶和封装外壳之间、用来提高衬底和封装外壳之间的密封胶的固化程度和粘结性的缓冲层。因此，避免了在衬底和封装外壳之间所限定的空间内存在的湿气对有机层的损害，从而延长了显示器的寿命。



1. 一种有机场致发光显示器，它包括：  
衬底；
- 5 有机发光单元，它包括依次叠加在所述衬底表面上的第一电极、有机层和第二电极；  
封装外壳，它通过密封胶粘结到所述衬底上，用以密封一个空间，所述空间处在所述衬底和所述封装外壳之间，所述有机发光单元处在所述空间之内；
- 10 吸收剂材料，它设置在所述封装外壳的内侧，适合于吸收所述空间内的湿气；以及  
缓冲材料，它设置在所述密封胶和所述封装外壳之间，适合于提高所述密封胶的固化程度和粘结性，所述密封胶绝不与所述封装外壳直接接触，
- 15 其中，所述封装外壳包括钠钙玻璃，所述缓冲材料包括从由以下材料构成的组中选取的材料： $\text{SiO}_2$ 、 $\text{Si}_3\text{N}_4$ 、溶胶-凝胶二氧化硅、有机改性陶瓷(ORMOCER)和苯并环丁烯(BCB)。
2. 如权利要求1所述的有机场致发光显示器，其特征在于：所述缓冲材料存在于所述封装外壳的外侧。
- 20 3. 如权利要求2所述的有机场致发光显示器，其特征在于：所述缓冲材料包括从由以下材料构成的组中选取的材料： $\text{SiO}_2$ 、 $\text{Si}_3\text{N}_4$ 、溶胶-凝胶二氧化硅、有机改性陶瓷(ORMOCER)或苯并环丁烯(BCB)，所述缓冲材料是通过旋涂法涂敷的。
4. 如权利要求1所述的有机场致发光显示器，其特征在于：所  
25 述封装外壳包括凹槽，所述吸收剂材料形成在所述凹槽的底部。
5. 如权利要求4所述的有机场致发光显示器，其特征在于：所述缓冲材料还形成在所述封装外壳的外侧和所述凹槽的底部。
6. 如权利要求5所述的有机场致发光显示器，其特征在于：所

述缓冲材料是一种浸涂的材料并且包括从由以下材料构成的组中选取的材料： $\text{SiO}_2$ 、 $\text{Si}_3\text{N}_4$ 、溶胶-凝胶二氧化硅、有机改性陶瓷(ORMOCER)或苯并环丁烯(BCB)。

7. 如权利要求4所述的有机场致发光显示器，其特征在于：所述缓冲材料设置在所述封装外壳的所述凹槽内。

8. 如权利要求7所述的有机场致发光显示器，其特征在于：所述缓冲材料包括从由以下材料构成的组中选取的材料： $\text{SiO}_2$ 、 $\text{Si}_3\text{N}_4$ 、溶胶-凝胶二氧化硅、有机改性陶瓷(ORMOCER)或苯并环丁烯(BCB)。

9. 如权利要求1所述的有机场致发光显示器，其特征在于：所述衬底为透明绝缘衬底。

10. 如权利要求1所述的有机场致发光显示器，其特征在于还包括保护膜，所述保护膜包括无机材料并且设置在所述第二电极的上表面上。

11. 如权利要求10所述的有机场致发光显示器，其特征在于：所述保护膜包括从由金属氧化物和金属氮化物组成的材料组中选取的材料。

12. 如权利要求1所述的有机场致发光显示器，其特征在于：所述衬底和所述封装外壳之间的所述空间是真空。

13. 如权利要求1所述的有机场致发光显示器，其特征在于：所述衬底和所述封装外壳之间的所述空间充填惰性气体。

14. 如权利要求1所述的有机场致发光显示器，其特征在于：所述封装外壳包括凹槽，所述凹槽之内的空间与所述封装外壳和所述衬底之间的所述密封空间相重合。

15. 如权利要求14所述的有机场致发光显示器，其特征在于：所述缓冲材料是通过旋涂法涂敷的。

16. 如权利要求14所述的有机场致发光显示器，其特征在于：所述缓冲材料是通过浸涂法涂敷的。

17. 如权利要求1所述的有机场致发光显示器，其特征在于：所

述封装外壳包括凹槽,所述凹槽之内的空间就是所述封装外壳和所述衬底之间的所述密封空间。

18. 如权利要求 17 所述的有机场致发光显示器,其特征在于:  
所述缓冲材料是通过浸涂法涂敷的。

## 封装的有机场致发光显示器的设计

### 5 优先权要求

本申请参考并包括了 2003 年 7 月 19 日在韩国知识产权局提交并被赋予序列号 2003-49544 的“有机场致发光显示器”的申请及其在 35U.S.C § 119 下产生的所有利益。

### 10 技术领域

本发明涉及有机场致发光显示器，更具体地说，涉及具有改进封装结构的有机场致发光显示器。

### 背景技术

15 一般来说，有机场致发光显示器是自发光显示器，通过电激励荧光有机化合物而发光。有机场致发光显示器优于液晶显示器(LED)，因为有机场致发光显示器需要较低的驱动电压、薄膜形成容易、提供宽的视角以及具有快的响应速度。所以，人们日益关注作为下一代显示器的有机场致发光显示器。

20 有机场致发光显示器包括衬底和有机发光单元，所述单元具有衬底上的第一电极、有机膜和第二电极的依次叠层结构。有机场致发光显示器还包括粘结到衬底上的封装外壳，以密封包含有机发光单元的空间。

25 在这种有机场致发光显示器中，当正电压和负电压加到这些电极上时，来自加正电压电极的空穴通过空穴传输层向有机膜发光层迁移，来自加负电压电极的电子通过电子传输层注入有机膜发光层。此时，电子和空穴在发光层彼此复合，产生激子。当激子从受激状态改变到基态时，发光层的荧光分子发光，从而显示图像。

但这种有机场致发光显示器的寿命不长，因为有机膜对湿气和氧气非常敏感，也就是说，湿气和氧气使有机膜的寿命减少并使有机膜的特性变差。因此，需要防止湿气和氧气与有机膜接触。所以需要设计一种能更好地防止湿气和氧气与有机膜接触的有机场致发光显示器计。

### 发明内容

因此本发明的一个目的就是提供一种有机场致发光显示器的改进结构。

10 本发明的另一个目的就是提供一种有机场致发光显示器的设计，使之制造起来又便宜，又可有效地防止湿气和氧气进入和接触有机场致发光显示器中的有机膜。

本发明还有一个目的就是提供一种有机场致发光显示器的设计，其中将有机层封装和密封起来与外界环境隔离。

15 本发明还有一个目的就是提供一种有机场致发光显示器的设计，其中封装所用的密封胶的质量不受封装材料的损害。

本发明还有一个目的就是提供一种有机场致发光显示器，其寿命很长并可在非常长的时间内产生高质量的图像。

20 这些和其它目的可以通过一个在密封胶和封装外壳之间有缓冲层的封装有机场致发光显示器来实现。密封胶缓冲层防止密封胶与封装外壳相接触，从而防止  $\text{Na}^+$  离子离开钠钙玻璃封装外壳而迁移到密封胶中而降低密封胶的固化和粘结特性。所以，即使封装外壳由低价的钠钙玻璃制造，也可防止  $\text{Na}^+$  离子迁移到密封胶中，这样就可充分保证密封胶的粘结性和固化程度。

25 本发明的其它变型包括在封装外壳的外侧有缓冲材料的缓冲层。另一种变型包括由接收壳(a receiving case)在封装外壳内侧邻近吸收剂处形成的缓冲层。这些缓冲层和缓冲材料可以由  $\text{SiO}_2$ 、 $\text{Si}_3\text{N}_4$ 、溶胶-凝胶二氧化硅、有机改性陶瓷(ORMOCER)或苯并环丁烯(BCB)制

成。可以通过旋涂或将封装材料浸入缓冲材料中的浸涂来涂敷所述缓冲层。

### 附图说明

5           参考以下结合附图的详细说明，对本发明及其许多附带的优点就更容易理解，附图中同样的参考符号代表同样的或类似的元件，附图中：

图 1 是有机场致发光显示器的截面图；

图 2 是按照本发明第一实施例的有机场致发光显示器的截面图；

10           图 3 是按照本发明第二实施例的有机场致发光显示器的截面图；

以及

图 4 是按照本发明第三实施例的有机场致发光显示器的截面图。

### 具体实施方式

15           图 1 示出封装有机场致发光显示器的一个实例，这种显示器在授予 Kawami 等人的美国专利 No. 5882761 中已公开。参阅图 1，有机场致发光显示器 10 包括衬底 11，利用密封胶 15 将衬底 11 粘结到封装外壳 13 上。封装外壳内是空间 18、叠层结构 12 以及在叠层结构 12 对面的吸收剂层 14。吸收剂层 14 淀积在封装外壳 13 的内侧。在显示器结构 10 中，淀积在封装外壳 13 和衬底 11 之间的空间 18 中的吸收剂 14 可以吸收通过密封胶 15 进入空间 18 的任何湿气。通常，能穿过密封胶 15 的湿气和氧气的量随密封胶 15 对衬底 11 和封装外壳 13 的粘结性以及密封胶 15 的固化程度而有所不同。

25           密封胶 15 的粘结性和固化程度受封装外壳构成材料的影响。通常，封装外壳 13 或是由钠钙玻璃制成，或是由无碱玻璃制成。当使用钠钙玻璃作封装外壳 13 且封装外壳经过密封胶 15 直接粘结到衬底 11 上时，钠钙玻璃中的  $\text{Na}^+$  离子迁移到密封胶 15 中，导致密封胶 15 的粘结性能下降，且使密封胶 15 不能像在没有  $\text{Na}^+$  离子时固化得那

么好。密封胶的粘结性和固化性能的下就会使更多的湿气和氧气进入内部空间 18，与叠层结构 12 中的有机层接触，从而限制了显示器的寿命长度。

上述问题的一种解决方案是用不同于钠钙玻璃的材料制造封装外壳，这样密封胶 15 就不会暴露在  $\text{Na}^+$  离子中。例如，封装外壳 13 可以用无碱玻璃制造，使密封胶的粘结性和固化性能不会因  $\text{Na}^+$  离子而下降。但由于无碱玻璃的材料成本非常高，用无碱玻璃代替钠钙玻璃作封装外壳就要昂贵得多。为此，用无碱玻璃作有机场致发光显示器的封装外壳 13 是不理想的。所以，需要设计一种封装有机场致发光显示器，制造起来又便宜，且其中所用的密封胶又具有良好的粘结性和固化性能，使湿气和氧气在显示器的整个寿命期间都不能进入内部空间。

现参阅图 2，图 2 示出按照本发明第一实施例的有机场致发光显示器 20。图 2 的显示器 20 包括：衬底 21；在衬底 21 的表面上形成的有机发光单元 22；以及淀积在有机发光单元 22 上方并粘结到衬底 21 上的封装外壳 23。衬底 21 可以是玻璃衬底，或是透明绝缘衬底。

通过将衬底 21 粘结到封装外壳 23 上，有机发光层 22 就被封装和密封起来，与外部因素隔离。有机发光层 22 包括附着在衬底 21 上的第一电极、第二电极以及夹在第一电极和第二电极之间的有机发光层。或者，有机发光层 22 可以是包括空穴提供层和电子提供层的五层结构。第一电极、有机层和第二电极可以用淀积法形成。此时，第一电极可以是阳极，第二电极可以是阴极，或相反。

在第一电极是透明电极而第二电极是反射电极的情况下，通过光学透明衬底 21 进行后发光。另一方面，在第一电极是反射电极而第二电极是透明电极的情况下，通过光学透射外壳 23 进行前发光。第一电极设置在衬底 21 附近，第二电极面对封装外壳 23。

通常，面对封装外壳 23 的第二电极表面不是平滑的。所以，可以在第二电极的表面上加上无机材料保护膜，所述保护膜既保护有

机发光单元 22 又使面对封装外壳 23 的有机发光单元 22 的表面平滑。所述保护膜可以向有机发光单元 22 提供抗热性、抗化学性和抗湿气性。保护膜可以用金属氧化物或金属氮化物制成。

5 空间 28 限定在衬底 21 和封装外壳 23 之间。如图 2 所示, 当将封装外壳附着到衬底 21 上时, 封装外壳 23 中的凹槽 26 就形成了衬底 21 和粘结到衬底 21 上的封装外壳 23 之间的空间 28。空间 28 可以是真空。或者, 空间 28 可以充填有惰性气体, 例如氖和氩, 或充填有与惰性气体功能相同的液体。无论如何, 空间 28 不能充填会与有机材料起反应的物质, 或会导致有机材料性能下降的物质。这就是  
10 是优选惰性气体的原因。

衬底 21 和封装外壳 23 可以用常用的密封胶 24 相互粘结。即, 沿封装外壳 23 的边缘在衬底 21 和封装外壳 23 之间形成密封胶 24。此时, 当加上紫外光、可见光或加热时, 由于密封胶 24 固化而使衬底 21 和封装外壳 23 粘结在一起。这样, 包含有机发光单元 22 的空间 28 就基本上密封起来, 与外界因素例如湿气和氧气隔离开来。  
15

同时, 最好面对衬底 21 的封装外壳 23 用钠钙玻璃制成。封装外壳 23 在其内侧有吸收剂层 25。吸收剂层 25 用常用材料制成, 以吸收湿气。

为了将吸收剂层 25 淀积在封装外壳 23 的内侧, 封装外壳 23 具有形成在其一侧的凹槽 26。封装外壳 23 是钠钙玻璃的切割层, 在其一侧形成有凹槽。吸收剂层 25 淀积在封装外壳 23 的凹槽 26 底部。凹槽 26 是槽型(或直角凹型), 可以用刻蚀法, 最好用完全各向异性刻蚀法形成, 以便在封装外壳 23 中得到正方的或直角的外形, 而不是曲线外形。本发明绝不限于用各向异性刻蚀来形成凹槽、直角凹  
20 槽和/或使用钠钙玻璃作为封装外壳。

如果粉末型材料用于吸收剂层 25, 则凹槽 26 的底部应覆盖有网状构件(未示出), 以使粉末不至于从封装外壳 23 掉出或脱离。如果吸收剂层 25 是薄膜, 所述薄膜可以用粘结剂粘附到凹槽的底部, 或,  
25

薄膜 25 可以直接粘附到封装外壳 23 的凹槽 26 底部。

按照本发明的第一实施例，显示器 20 包括在封装外壳 23 的边缘上形成的缓冲层 27。当用密封胶 24 将封装外壳 23 和衬底 21 密封到一起时，密封胶 24 接触缓冲层 27，而不接触封装外壳 23。缓冲层 27 用来防止封装外壳 23 的钠钙玻璃中的  $\text{Na}^+$  离子迁移到密封胶 24 中而降低密封胶 24 的粘结性和固化性能。最好，缓冲层 27 用  $\text{SiO}_2$ 、 $\text{Si}_3\text{N}_4$ 、溶胶-凝胶二氧化硅、有机改性陶瓷 (ORMOCER) 或苯并环丁烯 (BCB) 制成。有了缓冲层 27，封装外壳 23 就可以用较为低廉的钠钙玻璃制成，而同时由于有了中间缓冲层 27 的存在，密封胶 24 也不会因来自封装外壳 23 的  $\text{Na}^+$  离子而性能变差。

按照本发明第一实施例的显示器的制造方法如下。首先，将构成缓冲层 27 的材料旋涂到一块封装玻璃(最好是钠钙玻璃)的一侧。与浸涂不一样，旋涂只将缓冲层 27 涂覆到钠钙玻璃的一侧，而不是将缓冲层 27 涂覆到钠钙玻璃的两侧。旋涂后，对涂覆有缓冲层 27 的钠钙玻璃一侧进行刻蚀，最好是完全各向异性刻蚀，在钠钙玻璃的旋涂侧形成直角凹槽。这样缓冲层 27 只留在封装外壳 23 一侧的边缘部分上，如图 2 所示。然后切割具有凹槽和缓冲层的钠钙玻璃，形成封装外壳 23。

然后，先在衬底 21 上形成有机发光单元 22，再将具有缓冲层 27 和凹槽 26(刻蚀掉的部分)的封装外壳 23 用密封胶 24 粘结到衬底 21 上。密封胶 24 用于此粘结过程。封装外壳 23 刻蚀掉的一侧(或凹侧)面对其上有有机发光单元 22 的衬底 21，如图 2 所示。在封装外壳 23 刻蚀侧边缘上的缓冲层 27 防止由钠钙玻璃制成的封装外壳 23 直接和密封胶 24 接触，于是就防止了钠离子从钠钙玻璃迁移到密封胶 24 中，从而保持了密封胶 24 的固化和粘结性能的完整性。在这种情况下，在密封胶 24 和封装外壳 23 之间设置缓冲层 27，封装外壳 23 的凹侧面对其上包含有机发光单元的衬底。缓冲层 27 的存在提高了密封胶 24 的固化程度和粘结性，在显示器 20 的寿命期间减少了穿过密封胶

24 的湿气量。而且，设置在封装外壳 23 的凹槽 26 中的吸收剂层 25 足以去除在显示器 20 的寿命期间可能进入空间 28 的湿气。所以，湿气对有机发光单元 22 的有机层形成的损害就可以避免，从而增加了显示器 20 的寿命长度。

5 现参阅图 3，图 3 示出按照本发明第二实施例的有机场致发光显示器 30。和第一实施例的显示器 20 不同的是，在第二实施例中凹槽 36 是在封装玻璃涂敷缓冲层 37 之前形成，而不是之后形成。而且，和第一实施例不同，第二实施例的缓冲层 37 形成在玻璃的两侧，而不像第一实施例中形成在一侧。第二实施例和第一实施例之间在结构上的区别基本上就是缓冲层 37 的不同。现参阅图 3 仅说明第二实  
10 施例的显示器 30 和第一实施例的显示器 20 之间的区别。

参阅图 3，第二实施例的有机场致发光显示器 30 的缓冲层 37，除了形成在封装外壳 33 的下部边缘和密封胶 34 的上表面之间外，还形成在封装外壳 33 的外表面上。在将封装外壳粘结到衬底 31 上时，  
15 封装外壳 33 在其一侧形成有凹槽 36。吸收剂层 35 在封装外壳 33 凹槽 36 的底部。在显示器 30 完全形成之后，吸收剂层 35 面对衬底 31 上的发光单元 32。

可以按照以下方法来形成设置有缓冲层 37 和凹槽 36 的封装外壳 33。首先将制造封装外壳 33 的玻璃放入构成缓冲层 37 的材料中进行浸涂，以便在玻璃表面两侧形成缓冲层 37。然后，刻蚀浸涂的  
20 钠钙玻璃的一侧，最好通过完全各向异性刻蚀，在钠钙玻璃中形成凹槽 36。所述刻蚀过程，除了形成凹槽 36 外，也去除了钠钙玻璃一侧上的部分缓冲层 37。然后将玻璃切割成预定尺寸，得到具有凹槽 36 和缓冲层 37 的封装外壳 33。缓冲层 37 仅留在封装外壳 33 的外侧和封装外壳 33 刻蚀侧的下部边缘，如图 3 所示。所以在刻蚀步骤之后，缓冲层 37 仅出现在封装外壳 33 的刻蚀侧的边缘。这个边缘部分就是以后要涂敷密封胶 34 的地方。与密封胶 34 对应地形成存在于封装外壳 33 凹槽侧的缓冲层 37。和第一实施例相同，第二实施例  
25

的缓冲层 37 可以是  $\text{SiO}_2$ 、 $\text{Si}_3\text{N}_4$ 、溶胶-凝胶二氧化硅、有机改性陶瓷(ORMOCER)或苯并环丁烯(BCB)。

5 吸收剂层 35 淀积在封装外壳 33 的凹槽 36 的底部。然后用密封胶 34 将封装外壳 33 粘结到衬底 31 上。在这种情况下,设置在密封胶 34 和封装外壳 33 之间的缓冲层 37 可以防止来自封装外壳 33 的钠离子到达密封胶 34 而降低密封胶 34 的粘结性和固化性能。在粘结后凹槽 36 面对衬底 31,在显示器中形成空间 38。由于来自封装外壳 33 的钠离子因缓冲层 37 的存在而绝不会到达密封胶 34,所以密封胶的固化和粘结性能就可保持,于是在显示器 30 的寿命期间可防止湿气进入空间 38。如图 3 所示,缓冲层 37 保留在封装外壳 33 的上侧。

10 第二实施例的显示器 30 和第一实施例的显示器 20 之间的主要结构区别在于在封装外壳 33 的上侧有缓冲层 37。制造第二实施例的显示器 30 和制造第一实施例的显示器 20 的主要过程区别在于:在制造第二实施例的显示器 30 时,对钠钙玻璃进行浸涂,使得缓冲层 37 存在于钠钙玻璃的两侧,而在制造第一实施例的显示器 20 时,对钠钙玻璃进行旋涂,因此缓冲层 27 仅存在于钠钙玻璃的一侧。

20 现参阅图 4,图 4 示出按照本发明第三实施例的显示器 40。和第一及第二实施例不同,第三实施例的缓冲层 47 保留在封装外壳 43 的整个凹侧,而不是仅在封装外壳 43 的边缘部分。参阅图 4,按照该第三实施例的有机场致发光显示器 40 的缓冲层 47 形成在封装外壳 43 的下部边沿和密封胶 44 的上表面之间、封装外壳 43 的上表面上(与凹槽相反的表面)以及封装外壳 43 的凹槽 46 之内。

25 按照第三实施例的具有缓冲层 47 和凹槽 46 的封装外壳可以如下制造。首先,将一块钠钙玻璃刻蚀成凹槽 46。最好刻蚀是完全各向异性刻蚀,以便使凹槽具有彼此正交的内壁。然后,在构成缓冲层 47 的材料中对具有凹槽 46 的玻璃进行浸涂,在玻璃的所有表面上形成缓冲层 47。结果,和前两个实施例不同,在第三实施例中缓冲层 47 也存在于玻璃的凹槽 46 之内。然后切割玻璃形成最终的封装外

壳 43。此时，当玻璃切割成预定尺寸时，缓冲层 47 存在于玻璃的两侧，还包括凹槽 46 之内。同时，和上述实施例相同，缓冲层 47 可以用  $\text{SiO}_2$ 、 $\text{Si}_3\text{N}_4$ 、溶胶-凝胶二氧化硅、有机改性陶瓷 (ORMOCER) 或苯并环丁烯 (BCB) 制造。

5            在具有凹槽 46 的玻璃表面的边缘上的缓冲层 47 形成在要涂敷密封胶 44 的位置。吸收剂层 45 设置在凹槽 46 的底部 (在涂覆在凹槽 46 底部的缓冲层 47 之上)。将封装外壳 43 粘接到衬底 41 之后，其上形成有吸收剂层 45 的封装外壳 43 面对有机发光单元 42 和衬底 41。同时，缓冲层 47 可以防止来自钠钙玻璃封装外壳的  $\text{Na}^+$  离子迁移到  
10           密封胶 44，从而提高了密封胶 44 的固化程度和粘结性。

            本发明的实施例寻求改进显示器的质量同时保持低成本。用低成本的钠钙玻璃作封装外壳。在钠钙玻璃中形成凹槽，成为显示器的内部空间。在钠钙玻璃外壳和密封胶之间设置缓冲层，使得钠钙玻璃中的钠离子不能迁移到密封胶而降低密封胶的固化和粘结性能。这产生具有较长寿命和较高质量的显示器。这还产生可以较好地防止湿气进入的显示器同时保持低成本的显示器。  
15

            虽然已结合示范实施例对本发明作了具体说明，但是，本专业的技术人员应理解可以对本发明作各种形式和细节改变而不背离以下权利要求书中所限定的本发明的精神和范围。

20

图 1 (现有技术)

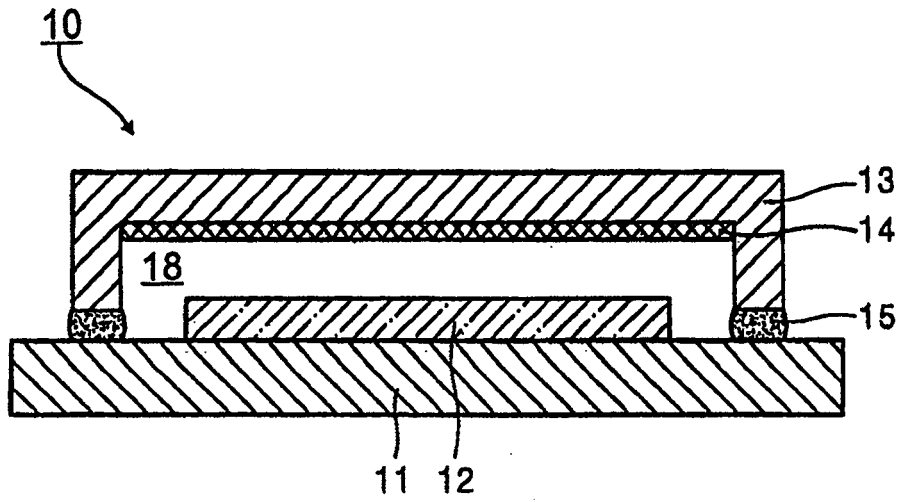


图 2

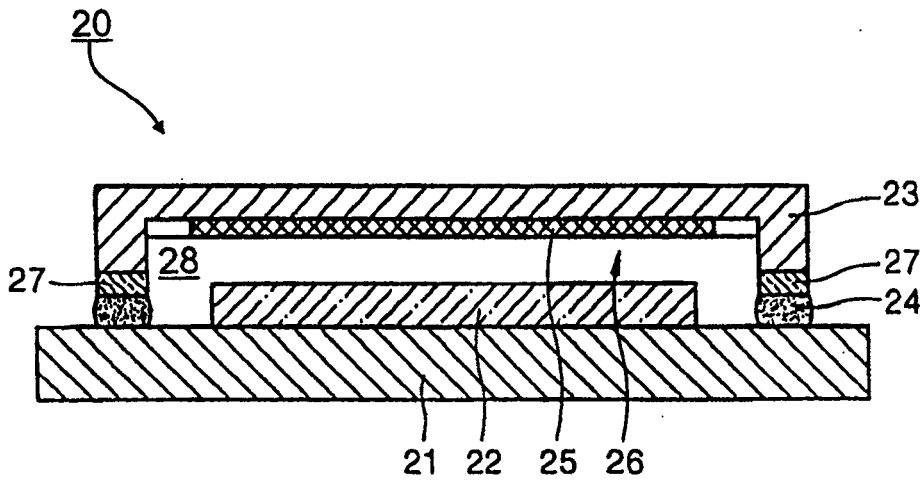


图 3

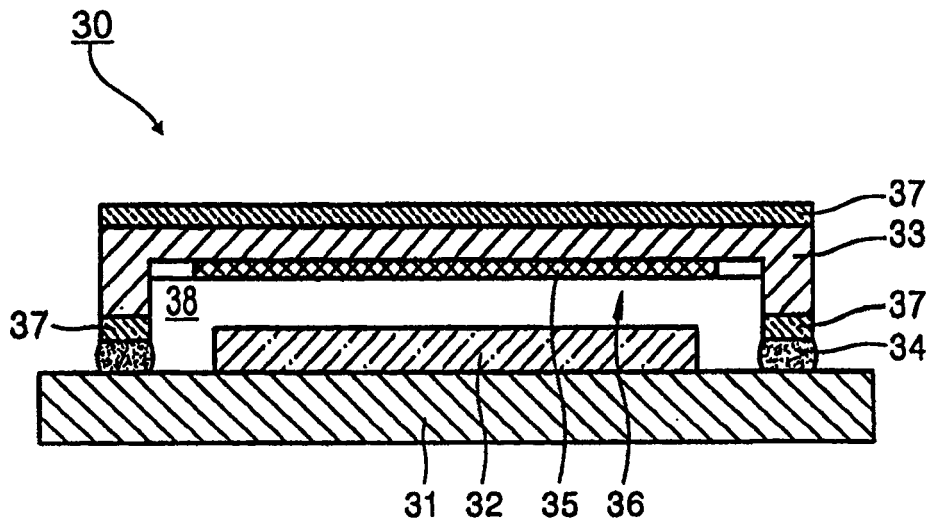
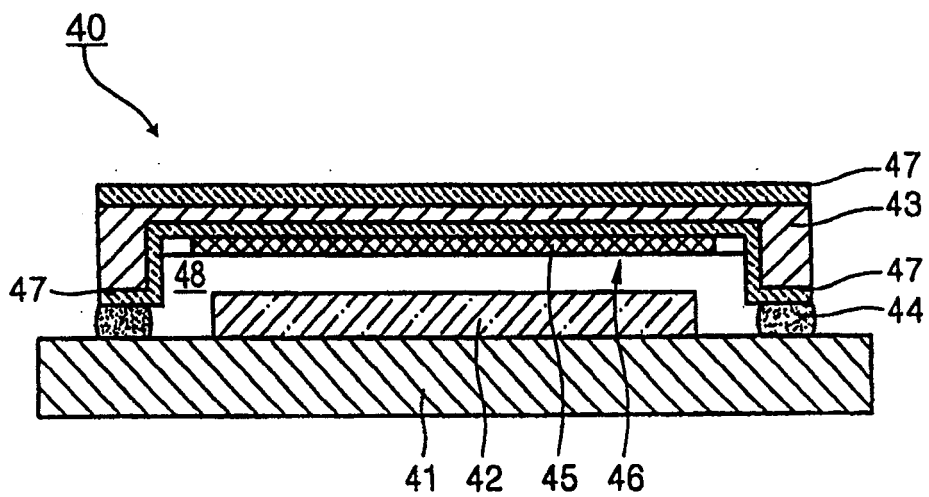


图 4



专利名称(译)	封装的有机场致发光显示器的设计		
公开(公告)号	<a href="#">CN100524795C</a>	公开(公告)日	2009-08-05
申请号	CN200410063287.9	申请日	2004-06-30
[标]申请(专利权)人(译)	三星斯笛爱股份有限公司		
申请(专利权)人(译)	三星SDI株式会社		
当前申请(专利权)人(译)	三星移动显示器株式会社		
[标]发明人	朴镇宇		
发明人	朴镇宇		
IPC分类号	H01L27/32 H01L51/50 H01L51/52 H05B33/02 H05B33/04 H05B33/10 H05B33/12		
CPC分类号	Y10S428/917 H05B33/04 H01L51/5237 H01L51/5246 H01L51/5259 Y10T428/23 Y10T428/24479		
代理人(译)	杨凯 梁永		
优先权	1020030049544 2003-07-19 KR		
其他公开文献	CN1578553A		
外部链接	<a href="#">Espacenet</a> <a href="#">SIPO</a>		

摘要(译)

一种有机场致发光显示器的结构。所述有机场致发光显示器包括：衬底；包括依次叠加在衬底表面上的第一电极、有机层和第二电极的有机发光单元；封装外壳，它用廉价的玻璃制成，用密封胶粘结到衬底上，用以密封包含有机发光单元的空间；设置在封装外壳的内侧、用于吸收所述空间的湿气的吸收剂材料；以及形成在密封胶和封装外壳之间、用来提高衬底和封装外壳之间的密封胶的固化程度和粘结性的缓冲层。因此，避免了在衬底和封装外壳之间所限定的空间内存在的湿气对有机层的损害，从而延长了显示器的寿命。

