

[19] 中华人民共和国国家知识产权局

[51] Int. Cl.

H01L 51/52 (2006.01)

H01L 27/32 (2006.01)

G09G 3/30 (2006.01)



# [12] 发明专利说明书

专利号 ZL 200410102610.9

[45] 授权公告日 2008 年 8 月 20 日

[11] 授权公告号 CN 100413115C

[22] 申请日 2004.12.24

[21] 申请号 200410102610.9

[30] 优先权

[32] 2003.12.26 [33] KR [31] 10-2003-0097118

[73] 专利权人 乐金显示有限公司

地址 韩国首尔

[72] 发明人 朴宰用

[56] 参考文献

US6548961B2 2003.4.15

CN1440223A 2003.9.3

JP2001117509A 2001.4.27

审查员 常建军

[74] 专利代理机构 北京律诚同业知识产权代理有限公司

代理人 徐金国 祁建国

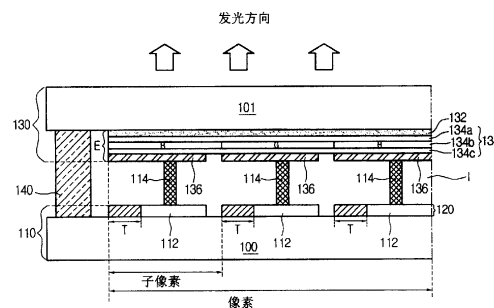
权利要求书 3 页 说明书 9 页 附图 6 页

[54] 发明名称

有机电致发光器件

[57] 摘要

一种有机电致发光器件包括：彼此隔开预定距离的第一和第二基板；多个阵列元件，其具有形成于第一基板上的多个 TFT；有机电致发光二极管，其具有作为公共电极的第一电极，形成于第一电极下面的有机电致发光层和相应于子像素图案化的第二电极，它们依次形成于第二基板上；以及使阵列元件和对应的有机电致发光二极管电连接的导电衬垫，其中该阵列元件在第一基板上以矩阵结构设置，用于给该阵列元件提供电压的电源线以网格结构形成。



1. 一种有机电致发光器件，包括：

彼此分开的第一和第二基板；

多个阵列元件，其具有形成于第一基板上的薄膜晶体管；

有机电致发光二极管，其中每个都具有作为公共电极的第一电极，形成于第一电极下面的有机电致发光层，以及相应于子像素图案化的第二电极，它们依次在第二基板上形成；以及

与所述阵列元件和对应的有机电致发光二极管电连接的导电衬垫，

其中该阵列元件以矩阵结构设置在第一基板上，并且给该阵列元件提供电压的电源线以网格结构形成。

2. 如权利要求 1 所述的有机电致发光器件，其特征在于，每个阵列元件位于子像素内，该子像素是由栅线和数据线确定的，该栅线沿第一方向形成，该数据线沿与第一方向交叉的第二方向形成。

3. 如权利要求 2 所述的有机电致发光器件，其特征在于，第一电源线平行于数据线设置并且与该数据线隔开，第二电源线平行于栅线设置并且与栅线隔开，第二电源线与第一电源线交叉。

4. 如权利要求 3 所述的有机电致发光器件，其特征在于，第一电源线和第二电源线通过接触孔在它们的交叉处电连接。

5. 如权利要求 3 所述的有机电致发光器件，其特征在于，第一电源线由与数据线相同的金属材料并与数据线在同一层形成。

6. 如权利要求 3 所述的有机电致发光器件，其特征在于，第二电源线由与栅线相同的金属材料并与栅线在同一层形成。

7. 如权利要求 3 所述的有机电致发光器件，其特征在于，第一或者第二电源线由具有低电阻的金属形成。

8. 如权利要求 7 所述的有机电致发光器件，其特征在于，所述具有低电阻的金属是铜。

9. 一种有机电致发光器件，包括：

第一基板，其具有多个以矩阵结构形成于由栅线和数据线所确定的区域内的阵列元件，该栅线沿第一方向设置，该数据线沿与第一方向交叉的第二方向

设置；

第二基板，其上形成具有有机电致发光层的有机电致发光二极管；以及  
与该阵列元件和对应的有机电致发光二极管电连接的导电衬垫，

其中，第一电源线平行于数据线设置并且与该数据线之一隔开一个预定距离，第二电源线平行于栅线设置并且与栅线之一隔开，第二电源线与第一电源线交叉。

10. 如权利要求 9 所述的有机电致发光器件，其特征在于，第一电源线和第二电源线通过接触孔在它们的交叉处电连接。

11. 如权利要求 9 所述的有机电致发光器件，其特征在于，第一电源线由与数据线相同的金属材料并与数据线在同一层形成。

12. 如权利要求 9 所述的有机电致发光器件，其特征在于，第二电源线由与栅线相同的金属材料并与栅线在同一层形成。

13. 如权利要求 9 所述的有机电致发光器件，其特征在于，第一或者第二电源线由具有低电阻的金属形成。

14. 如权利要求 13 所述的有机电致发光器件，其特征在于，所述具有低电阻的金属是铜。

15. 如权利要求 9 所述的有机电致发光器件，还包括：

形成于栅线和数据线交叉处的开关 TFT；

与开关 TFT 和第一电源线相连的存储电容；以及

与存储电容、第一电源线和有机电致发光二极管电连接的驱动 TFT。

16. 一种制造有机电致发光器件的方法，包括：

在第一基板上以栅线和数据线确定的矩阵结构内形成多个阵列元件，该栅线沿第一方向设置，该数据线沿与第一方向交叉的第二方向设置；

在第一基板上平行于数据线并与数据线之一隔开一个预定距离形成第一电源线，在第一基板上平行于栅线并与栅线之一隔开形成第二电源线，第二电源线和第一电源线交叉；

在第二基板上形成有机电致发光二极管；并且

提供导电衬垫，用于使该阵列元件和对应的有机电致发光二极管电连接。

17. 如权利要求 16 所述的方法，其特征在于，第一电源线和第二电源线通过接触孔在它们的交叉处电连接。

18. 如权利要求 16 所述的方法, 其特征在于, 第一电源线由与数据线相同的金属材料并与数据线在同一层形成。

19. 如权利要求 16 所述的方法, 其特征在于, 第二电源线由与栅线相同的金属材料并与栅线在同一层形成。

20. 如权利要求 16 所述的方法, 其特征在于, 形成多个阵列元件的步骤包括:

在栅线和数据线交叉处形成开关 TFT;

形成与开关 TFT 和第一电源线相连的存储电容; 并且

形成与该存储电容、第一电源线和该一个有机电致发光二极管电连接的驱动 TFT。

## 有机电致发光器件

本发明要求于2003年12月26日在韩国提交的韩国专利申请2003-0097118的优先权，这里将其引入作为参考。

### 技术领域

本发明涉及一种发光器件，更具体地，涉及一种有机电致发光器件。

### 背景技术

在平板显示器件中，有机电致发光器件(ELD)是一种具有高对比度和宽视角的自发射型显示器件。与其它显示器件相比，因为有机ELD不需要背光装置，所以可以制造得轻且薄。比起其它类型的平板显示器件，有机电致发光器件消耗的电力也较少。此外，有机ELD可以用低DC电压来驱动，并且响应速度很快。由于有机ELD的所有组件都是由固体材料制成的，因此能够经受碰撞。有机ELD可以在宽的温度范围内工作，并且能够以低成本制造。

和制造LCD或者PDP不同，有机ELD的制造只需利用沉积技术和封装技术。因而，制造有机ELD的过程和设备都非常简单。

无源矩阵型有机ELD已经得到广泛使用，它不具备驱动该有机ELD的开关元件。对于无源矩阵型而言，栅线(扫描线)和数据线(信号线)交叉限定子像素矩阵。依次驱动栅线从而驱动每个子像素。为了表现出所需的平均亮度，必须对显示器的每个子像素依次发射更高能级的瞬时发光，以产生整体的平均亮度。

对于有源矩阵型而言，在各个子像素内设置了作为开关元件的薄膜晶体管。第一电极与该薄膜晶体管相连，其由子像素单元导通/断开。第二电极作为公共电极，并与第一电极相对。

存储电容C<sub>st</sub>利用施加给子像素的电压充电，以此该电压可以一直施加到下一帧信号施加，这样在一帧内可以不考虑栅线的数目而对有机ELD连续驱动。因此，对于有源矩阵型而言，即使施加了低电流，也能够获得均匀的亮度。

这样，有机 ELD 获得了低能耗，高清晰度和大尺寸屏幕的优点。下面将参照附图来描述这种有源矩阵型有机电致发光器件。

图 1 示出了用于说明现有技术中有源矩阵型有机电致发光器件的基本子像素结构的电路图。如图 1 所示，沿第一方向形成栅线 (GL) 2。此外，沿与第一方向交叉的第二方向形成数据线 (DL) 3 和电源线 VDD 4，从而确定子像素区。在邻近栅线 2 和数据线 3 的交叉处形成开关 TFT5。开关 TFT5 和电源线 4 上连接有存储电容 CST6。把与电源元件相连的驱动 TFT7 连接到存储电容 CST6 和电源线 4 上。

把有机电致发光二极管 8 连接到驱动 TFT7 上。当沿正向给有机发光材料施加电流时，电子和空穴就会迁移穿过作为空穴施主的阳极和作为电子施主的阴极两者之间的 P-N 结发生复合。有机电致发光二极管 8 的能量比电子与空穴分离时所具有的能量要低。这个能量差产生光发射。根据从有机电致发光二极管光发射的方向不同，有机电致发光器件可分为顶部发光型和底部发光型。

图 2 是现有技术中底部发光型有机电致发光器件的截面图。如图 2 所示，有机电致发光器件 10 包括透明的第一基板 12，形成于第一基板 12 上的 TFT 阵列 14，形成于 TFT 阵列 14 上的第一电极 16，第一电极 16 上的有机发光层 18 以及形成于有机发光层 18 上的第二电极 20。有机发光层 18 再现红色 R，绿色 G 和蓝色 B。例如，可以将发射 R 色、G 色和 B 色光的有机材料在每一个子像素 P 内组成图案。

使用吸收性材料 22 除去可以损坏有机电致发光器件的湿气和氧。将基板 28 的一部分腐蚀，然后将吸收性材料 22 填充到该腐蚀部分内并用胶带固定。再用密封剂 26 将第一基板 12 粘接到第二基板 28，这样就把有机电致发光器件封装起来。

图 3 示出图 2 所示的现有技术中的有机电致发光器件中所包括的 TFT 阵列的子像素。对于有源矩阵型有机电致发光器件而言，基板上所形成的 TFT 阵列中的每个子像素设有开关元件 TS，驱动元件 TD 和存储电容 CST。根据所需的工作特性不同，可以使开关或者驱动晶体管由多个 TFT 组合形成。基板由透明绝缘材料例如玻璃或者塑料制成。

如图 3 所示，栅线 32 和数据线 34 交叉地形成。在栅线 32 和数据线 34 之间形成绝缘层。此外，沿平行于数据线 34 的方向形成电源线 35。

开关 TFT T<sub>S</sub> 包括栅极 36, 有源层 40, 源极 46 和漏极 50。驱动 TFT T<sub>D</sub> 包括栅极 38, 有源层 42, 源极 48 和漏极 52。开关 TFT T<sub>S</sub> 的栅极 36 与栅线 32 相连, 源极 46 与数据线 34 相连。漏极 50 通过接触孔 54 与驱动 TFT T<sub>D</sub> 的栅极 38 相连。驱动 TFT T<sub>D</sub> 的源极 48 通过接触孔 56 与电源线 35 相连。此外, 漏极 52 与像素 P 上所形成的第一电极 16 相连。

在现有技术的底部发光型有机电致发光器件中, 其上形成有阵列元件和有机电致发光二极管的第一基板 12 与用于封装的单独的第二基板 28 相粘合。在这种情况下, 有机电致发光器件的产率由阵列元件的产率与有机电致发光二极管的产率之积确定。因此, 在现有技术的有机电致发光器件中, 整个工艺的产率极大地受到后一工艺也即形成有机电致发光二极管工艺的限制。例如, 即使完美地形成阵列元件, 但如果在采用约 1000Å 厚的薄膜形成有机电致发光层时由于外界物质或者其它因素而引起缺陷, 那么整个有机电致发光器件就会产生缺陷。

有机电致发光层的缺陷导致在制造无缺陷的阵列元件时所花费的每笔费用和材料成本的浪费。底部发光型由于封装的缘故具有高稳定性和高自由度, 但是在孔径比 (aperture ratio) 方面具有局限性, 因而它不适用于高清晰度产品。此外, 当给每个子像素供电电压的电源线 (图 1 中的 4, 图 3 中的 35) 上的压降 (voltage drop) 较小时, 有机电致发光器件能够均匀地保持面板的画面质量。然而, 对于图 3 所示的现有技术中的器件来说, 电源线的线宽和厚度受到限制。因此, 连接到第一级电源线的子像素和连接到最后一级电源线的子像素之间出现电压差 (压降), 使得画面质量不能均匀一致。

## 发明内容

因此, 本发明致力于一种有机电致发光器件, 它基本上能够克服由于现有技术的局限和缺点引起的一个或者多个问题。

本发明的一个目的是提供沿电源线没有压降的有机电致发光器件。

本发明的另外的优点, 目的和特征, 部分将在随后的说明书中加以阐述, 部分对于本领域普通技术人员来说, 经过研究分析, 这些优点, 目的和特征将会变得清楚, 或者在实施本发明后得以理解。通过此处书面的说明书和权利要求以及附图中所具体描述的结构可以实现并达到本发明的目的和其它优点。

为了实现这些目的和其它优点，根据本发明的目的，正如这里所具体和概括描述的一样，本发明提供了一种有机电致发光器件，包括：彼此隔开预定距离的第一和第二基板；多个阵列元件，其具有形成于第一基板上的多个 TFT；有机电致发光二极管，其具有作为公共电极的第一电极，形成于第一电极下面的有机电致发光层和相应于子像素图案化的第二电极，它们依次形成于第二基板上；以及，使阵列元件和对应的有机电致发光二极管电连接的导电衬垫（spacer），其中该阵列元件在第一基板上以矩阵结构设置，用于给该阵列元件提供电压的电源线以网格结构形成。

本发明的另一方面提供了一种有机电致发光器件，包括：第一基板，其具有多个以矩阵结构形成于由栅线和数据线所确定的区域内的多个阵列元件，该栅线沿第一方向设置，数据线沿与第一方向交叉的第二方向设置；第二基板，其上形成具有有机电致发光层的有机电致发光二极管；以及将阵列元件和对应的有机电致发光二极管电连接的导电衬垫，其中第一电源线平行于数据线设置并且与一条数据线隔开一个预定距离，第二电源线平行于栅线设置并且与栅线之一隔开，第二电源线与第一电源线交叉。

本发明的另一方面提供了一种制造有机电致发光器件的方法，包括：在第一基板上在以栅线和数据线确定的矩阵结构内形成多个阵列元件，该栅线沿第一方向设置，该数据线沿与第一方向交叉的第二方向设置；在第一基板上平行于数据线并与数据线之一隔开一个预定距离形成第一电源线，在第一基板上平行于栅线并与栅线之一隔开形成第二电源线，第二电源线和第一电源线交叉；在第二基板上形成有机电致发光二极管；并且提供导电衬垫，用于使该阵列元件和对应的有机电致发光二极管电连接。

应该理解，本发明前面概括的描述和下面详细的描述都是示例性和解释性的，意欲对所要保护的本发明提供进一步的解释。

## 附图说明

所附附图提供了对本发明进一步的理解，它们构成了本申请的一部分，说明了本发明的实施例，并且和说明书一起用来解释本发明的原理。

图 1 示出了用于说明现有技术中有源矩阵型有机电致发光器件的基本子像素结构的电路图。

图 2 是现有技术中底部发光型有机电致发光器件的截面图。

图 3 示出图 2 所示的现有技术中的有机电致发光器件中所包括的 TFT 阵列的子像素。

图 4 是本发明实施例中双面板型有机电致发光器件的截面图。

图 5 是图 4 所示有机电致发光器件中的基本的子像素结构的电路图。

图 6 是用来表示图 4 所示的有机电致发光器件所包括的 TFT 阵列的子像素阵列元件的平面图。

### 具体实施方式

现在详细地讨论本发明优选实施例，其中的例子根据附图来解释。只要可能，在整个附图中使用相同的参考数字来表示相同的部件。

图 4 是本发明实施例中的双面板型有机电致发光器件的截面图。为了描述方便起见，图 4 中仅仅示出了一个子像素区。

参照图 4，第一基板 110 和第二基板 130 相互面对设置。在第一基板 110 的透明基板 100 上形成阵列元件 120。第二基板 130 的透明基板 101 的下侧形成有机电致发光二极管 E。第一基板 110 和第二基板 130 的四周用密封图案 140 封装。

有机电致发光二极管 E 包括用作公共电极的第一电极 132，形成在第一电极 132 下面的有机电致发光层 134 和形成在有机电致发光层 134 下面的第二电极 136。有机电致发光层 134 包括发光层 134b，其中具有红色，绿色和蓝色的发光材料相应每个子像素图案化，形成于发光层 134b 顶部的第一有机材料层 134a 和形成于发光层 134b 底部的第二有机材料层 134c。

第一和第二有机材料层 134a 和 134c 的有机电致发光材料根据阳极和阴极的设置情况而定。例如，当第一电极 132 是阳极而第二电极 136 是阴极时，第一有机材料层 134a 就包括空穴注入层和空穴输运层，而第二有机材料层 134c 包括电子注入层和电子输运层。

阵列元件 120 包括多个 TFT T 和连接到这些 TFT T 的第二电极连接图案 112。TFTs T 形成于每个子像素内。第二电极连接图案 112 从 TFTs T 的源极或者漏极延伸出去。或者，第二电极连接图案 112 可以通过图案化另外的金属材料而形成。

每个 TFT T 是与有机电致发光二极管 E 相连的驱动 TFT。在第二电极 136 和第二电极连接图案 112 之间的部分,沿着平行于密封图案 140 的方向形成导电衬垫 114,它把第二电极 136 和 TFT T 连接起来。导电衬垫 114 由导电性材料制成,最好是具有低电阻的有延展性的金属材料。这种导电衬垫 114 可以在形成第一基板 110 的阵列元件 120 的过程中形成。

本发明实施例中的有机电致发光器件是顶部发光型,也即有机电致发光层 134 发射的光向着第二基板 130 发出。如果把第一电极 132 作为阳极,那么第一电极 132 由透明导电材料制成,而第二电极 136 由不透明金属材料制成,以此避免因向下发出的光反射所引起的相长干涉 (constructive interference)。如果把第一电极 132 作为阴极,那么第一电极 132 由透明或者半透明导电材料制成。例如,第一电极 132 由具有低功函数的金属材料制成。

当把第一电极 132 作为阴极时,最好第一电极 132 的材料层由具有低功函数的半透明金属材料制成。此外,该半透明金属材料优选为 Al 族金属,选自 Al 和 Mg 的合金(以下称作 Mg:Al),Al:Li,Al:苯甲酸盐。在该两种情况下,第二电极 136 都由不透明金属材料制成,以此避免因向下发出的光反射所引起的相长干涉。此外,最好在第一和第二基板 110 和 130 之间形成具有氮保护气的间隔 I。

在上述双面板型有机电致发光器件中,由于阵列元件和有机电致发光二极管在各自不同的基板上形成,因此阵列元件的产率不会影响有机电致发光二极管的产率,反之一样,每个元件的产率可以各自控制。

由于设计这些 TFT 时可以不考虑孔径比,因此阵列元件的工艺效率能够得到提高,从而能够容易地制造大尺寸显示器。因为该器件形成为双面板型,所以能够有效地防止外部空气渗入,这样提高了产品的可靠性。此外,与现有技术中第一电极形成于阵列元件上相比,第一电极的自由度得到提高。

尽管没有示出,阵列元件 120 是以矩阵结构形成在第一基板 110 的阵列区内的。阵列元件 120 包括栅线,数据线,电源线,开关晶体管和存储电容。数据线和电源线隔开一个预定的距离,并都与栅线交叉。开关 TFT 设置在靠近栅线和数据线交叉的地方。

根据本发明实施例,电源线以网格结构形成在阵列区上,阵列区上以矩阵结构形成有阵列元件。由于这样的网格结构的缘故,沿电源线的压降得以避免,

因此提高了面板上整个图象质量的均匀性。

图 5 是图 4 所示有机电致发光器件的基本的子像素结构的电路图。参照图 5，电源线 VDD 520 沿平行于数据线 500 的方向设置，而电源线 VDD 522 沿平行于栅线 510 的方向设置。所有的电源线 VDD 520 都和电源线 VDD 522 交叉并在它们的交叉处相连。具体地说，第一电源线 520 和第二电源线 522 通过接触孔 524 连接在一起，该接触孔形成于电源线交叉处也即重叠部分。从而在阵列区形成网格结构。

通过以网格结构形成电源线，电源线总面积得以加宽，由此降低了总电阻。因而能够避免电源线上的压降。第二电源线 522 可以由与栅线 510 相同金属材料并在同一层内制成。第一电源线 520 和/或第二电源线 522 可以由 Cu 制成，以进一步避免电源线上的压降。

在本发明实施例的有机电致发光器件的基本子像素结构中，栅线 510 和第二电源线 522 沿第一方向形成，数据线 500 和第一电源线 520 彼此分开形成，并且沿着与第一方向交叉的第二方向形成，由此定义一个子像素区。栅线 510 和第二电源线 522 彼此隔开一个预定的距离。第一电源线 520 和第二电源线 522 通过它们重叠处的接触孔 524 形成电连接。

开关 TFT 530 构成寻址元件，在栅线 510 和数据线 500 的交叉处形成。在开关 TFT 530 和第一电源线 520 之间形成存储电容 ( $C_{ST}$ ) 550。驱动 TFT 540 作为电源元件，并在存储电容 ( $C_{ST}$ ) 550 和第一电源线 520 之间形成。电致发光二极管 570 在第一电源线 520 和驱动 TFTs 540 之间形成。由于图 4 所示的有机电致发光器件是双面板型，因此有机电致发光二极管 570 是在第二基板（图 4 的 130）也即上基板上形成的。

图 6 是用来表示图 4 所示的有机电致发光器件所包括的 TFT 阵列的一个子像素的平面图。尽管图 6 示出的是具有顶栅结构的 TFT，但是本发明的实施例可以包括底栅型 TFTs。在本发明实施例的双面板型有机电致发光器件中，有机电致发光二极管 E 是在第二基板（图 4 中的 130）上形成的，而对应于该有机电致发光二极管 E 的阵列元件（图 4 中的 120）是在第一基板（图 4 中的 110）上形成的。阵列元件（图 4 中的 120）和有机电致发光二极管 E 通过导电衬垫 114 形成电连接。

图 6 示出形成于图 4 所示第一基板 110 上的子像素阵列元件的平面图，其

中 TFT  $T_D$  与第二电极连接图案 112 相连。此对应于有机电致发光二极管的子像素阵列元件包括开关元件  $T_S$ ，驱动元件  $T_D$  和存储电容  $C_{ST}$ 。根据所需工作特性的不同，开关或者驱动元件可以由多个 TFT 组合形成。

每个形成于第一基板上的子像素阵列元件对应于有机电致发光二极管 E，它包括第一电极（图 4 中的 132），有机电致发光层（图 4 中的 134）和第二电极（图 4 中的 136），它们在第二基板也即上基板上形成。在第一基板上，与上基板上的第二电极相连的第二电极连接图案 112 在子像素阵列元件区上形成。此外，第二基板上的第二电极 136 和第二电极连接图案 112 之间形成导电衬垫 114，通过该导电衬垫第二电极 136 和第二电极连接图案 112 形成电连接。

阵列元件包括互相隔开预定距离且朝着一个方向的栅线 632，与栅线 632 交叉且其间具有绝缘层的数据线 634。此外，第二电源线 672 沿平行于栅线 632 的方向形成，第一电源线 670 沿平行于数据线 634 的方向形成。第一电源线 670 和第二电源线 672 通过形成于它们交叉处的接触孔 674 电连接在一起。

电源线形成网格结构，其中第一电源线 670 和第二电源线 672 互相交叉。由于这样的网格结构，电源线的总面积得以加宽，因此降低了电源线的电阻。以这种方式，沿电源线的压降得以避免。第一电源线 670 和第二电源线 672 最好由具有低电阻率的金属材料例如铜制成。第一电源线 670 和第二电源线 672 也可以由与数据线 634 和栅线 632 相同的金属材料制成。

开关 TFT  $T_S$  包括栅极 636，有源层 640，源极 646 和漏极 650。驱动 TFT  $T_D$  包括栅极 638，有源层 642，源极 648 和漏极 652。开关 TFT  $T_S$  的栅极 636 与栅线 632 相连，源极 646 与数据线 634 相连。开关 TFT  $T_S$  的漏极 650 通过接触孔 654 与驱动 TFT  $T_D$  的栅极 638 相连。驱动 TFT  $T_D$  的源极 648 通过接触孔 656 与第一电源线 670 相连。驱动 TFT  $T_D$  的漏极 652 与子像素的第二电极连接图案 112 相连。第二电极连接图案 112 通过导电衬垫 114 与第二电极（图 4 中的 136）电连接，该第二电极是形成在第二基板（图 4 中的 130）也即上基板上的。

本发明实施例中的有机电致发光器件能够避免用于给每个阵列元件提供电力的电源线上的压降，这样提高了面板上整个图象质量的均匀性。这对于大尺寸面板的图象质量的提高是有帮助的。

对本领域普通技术人员来说，显然本发明可以进行各种修改和变化。因而，

---

本发明包括这些修改和变化,只要这些修改和变化落在所附的权利要求及其等效范围的范畴之内。

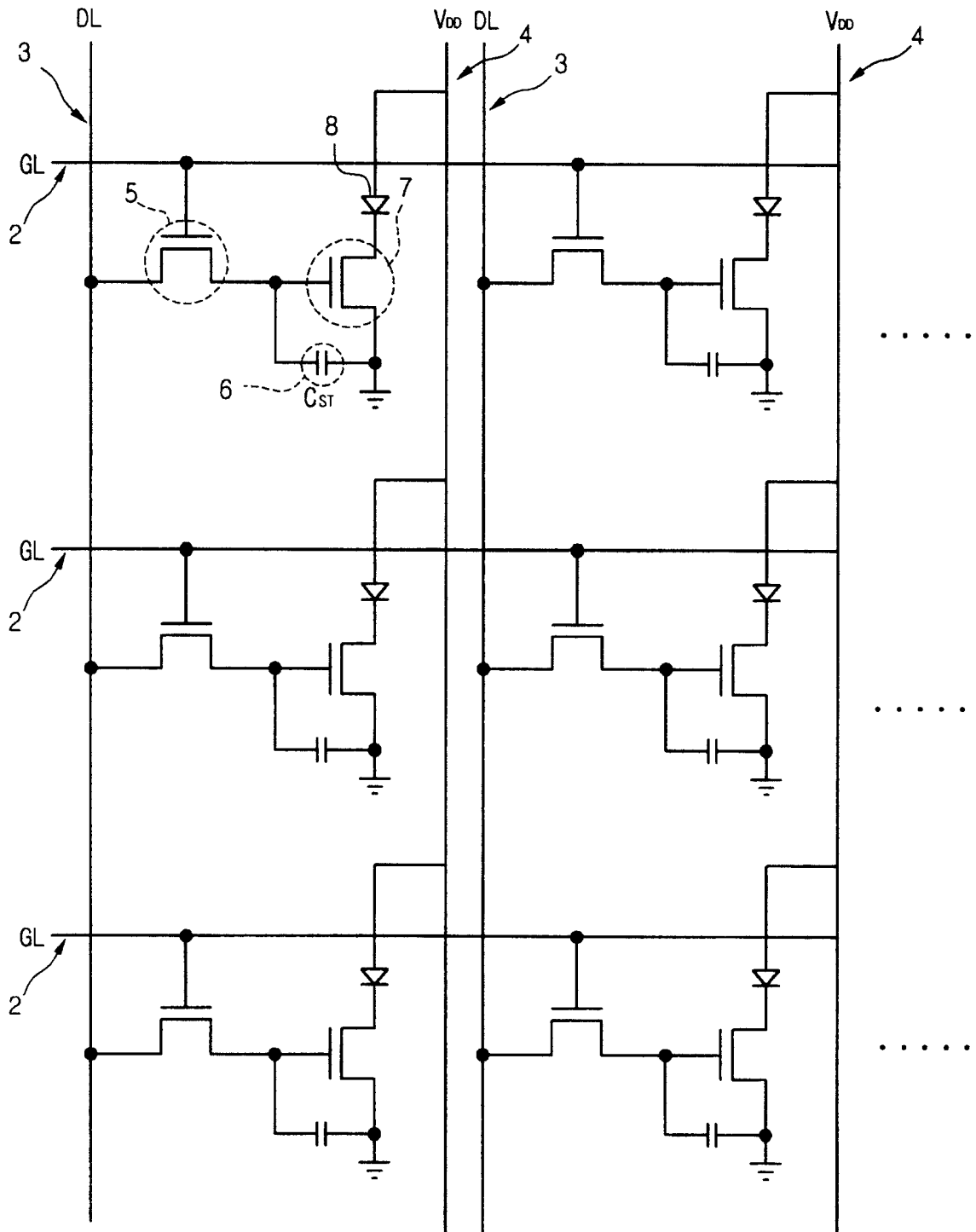


图 1

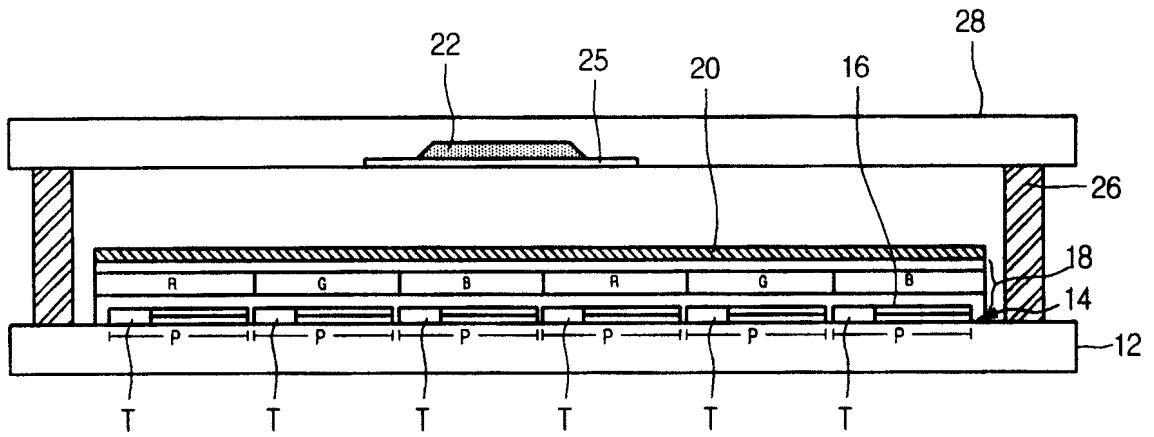


图 2

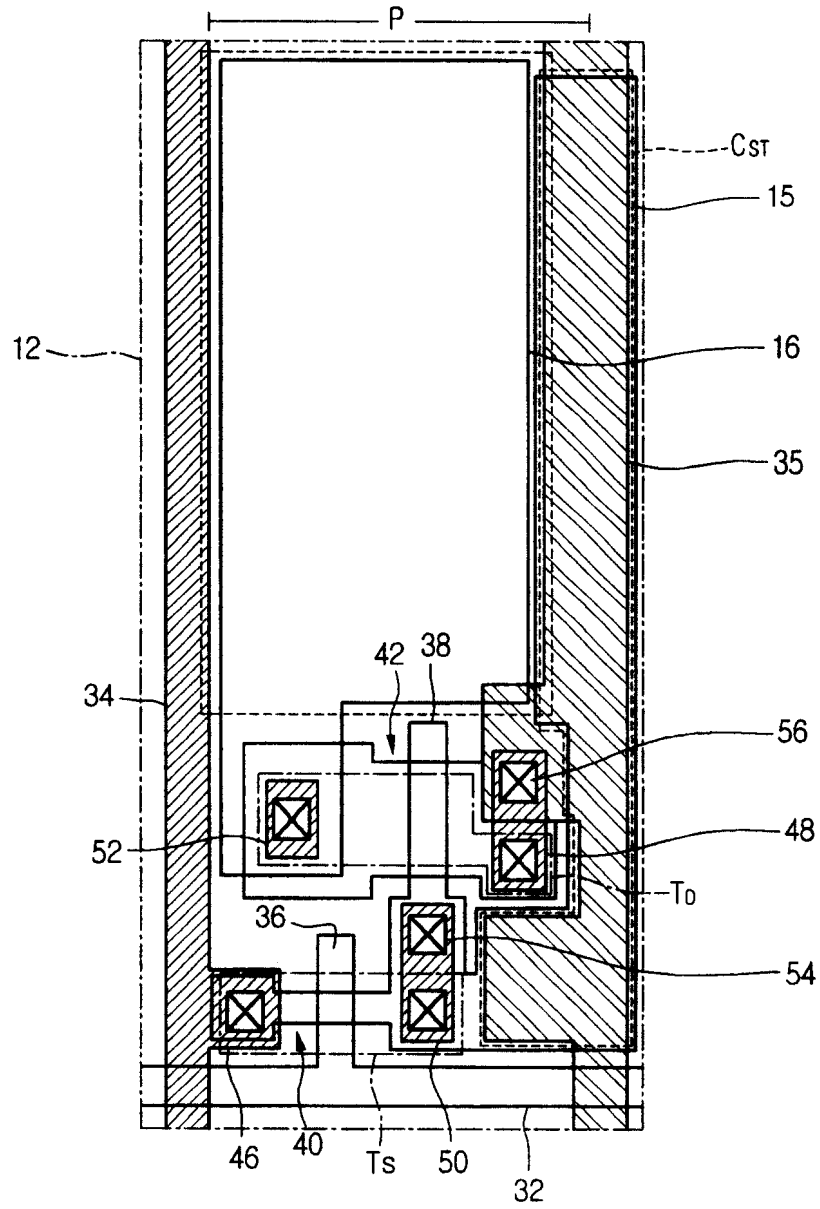


图 3

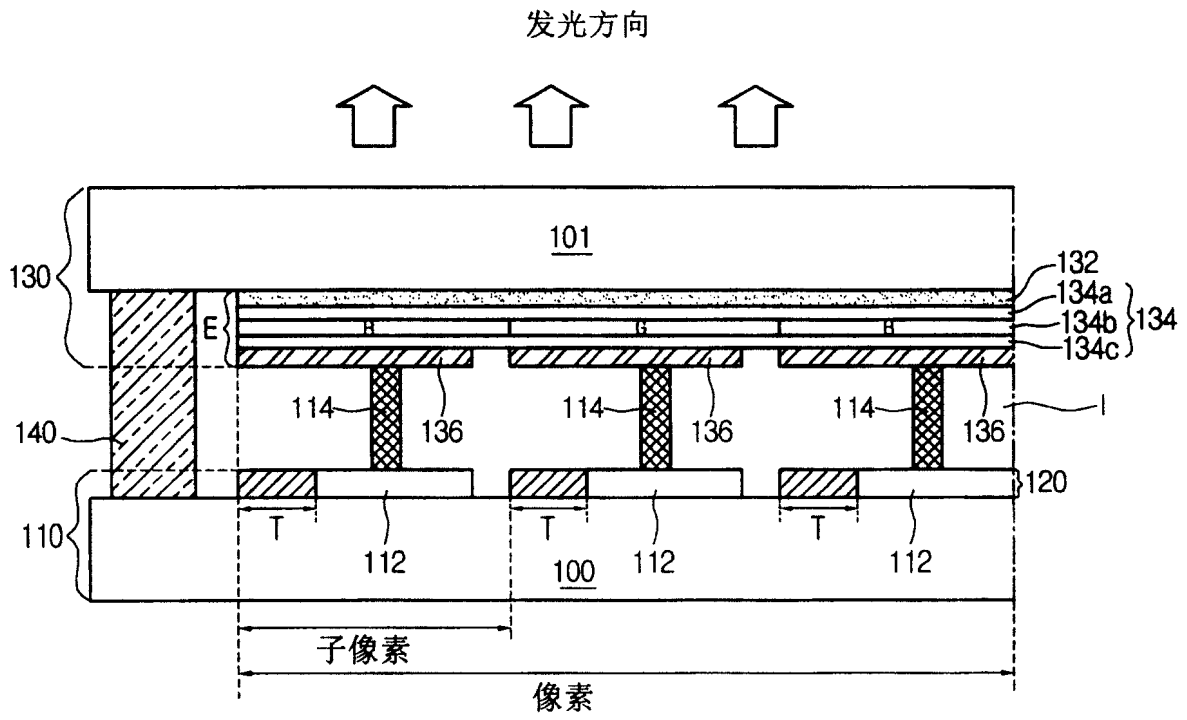


图 4

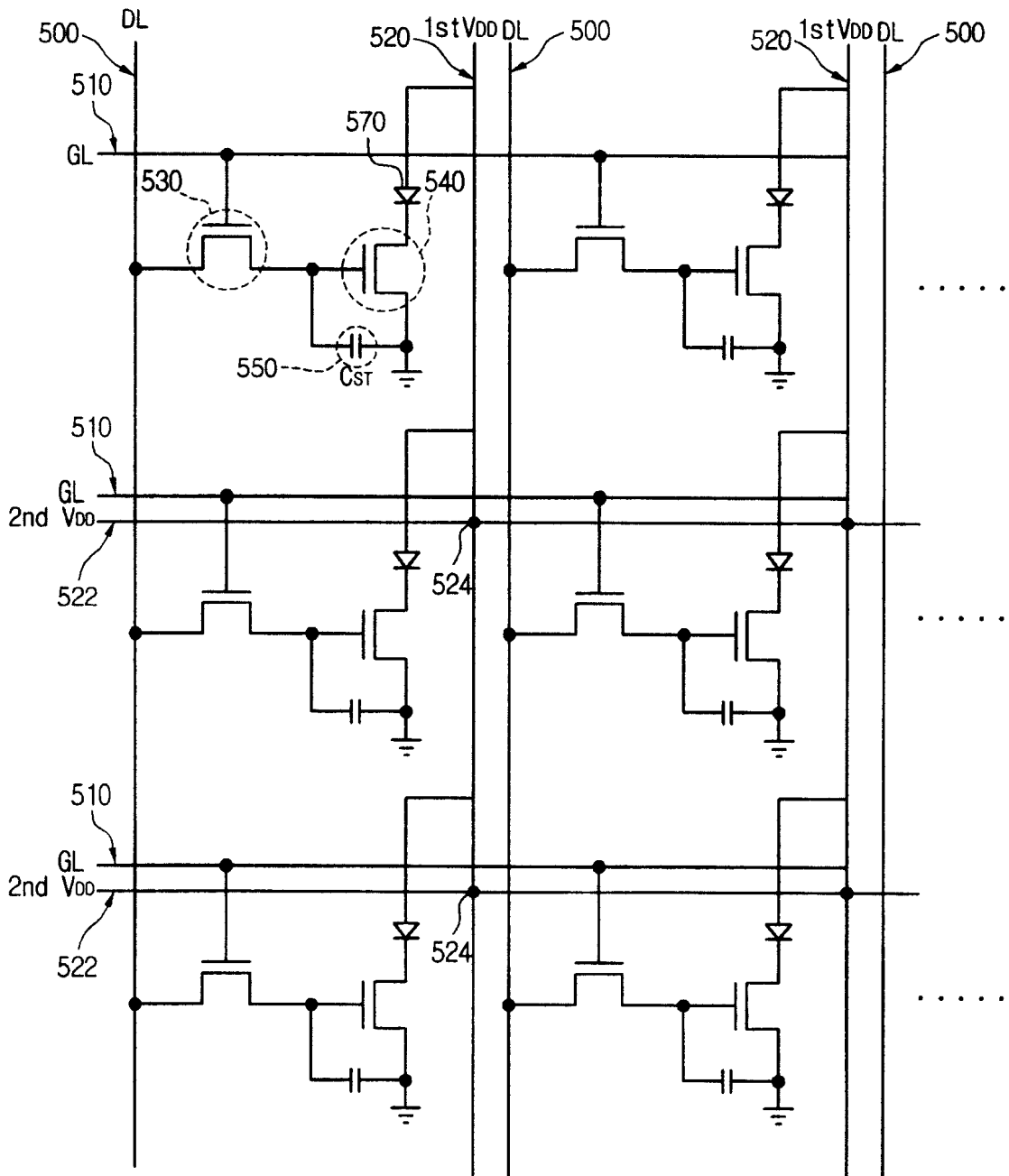


图 5

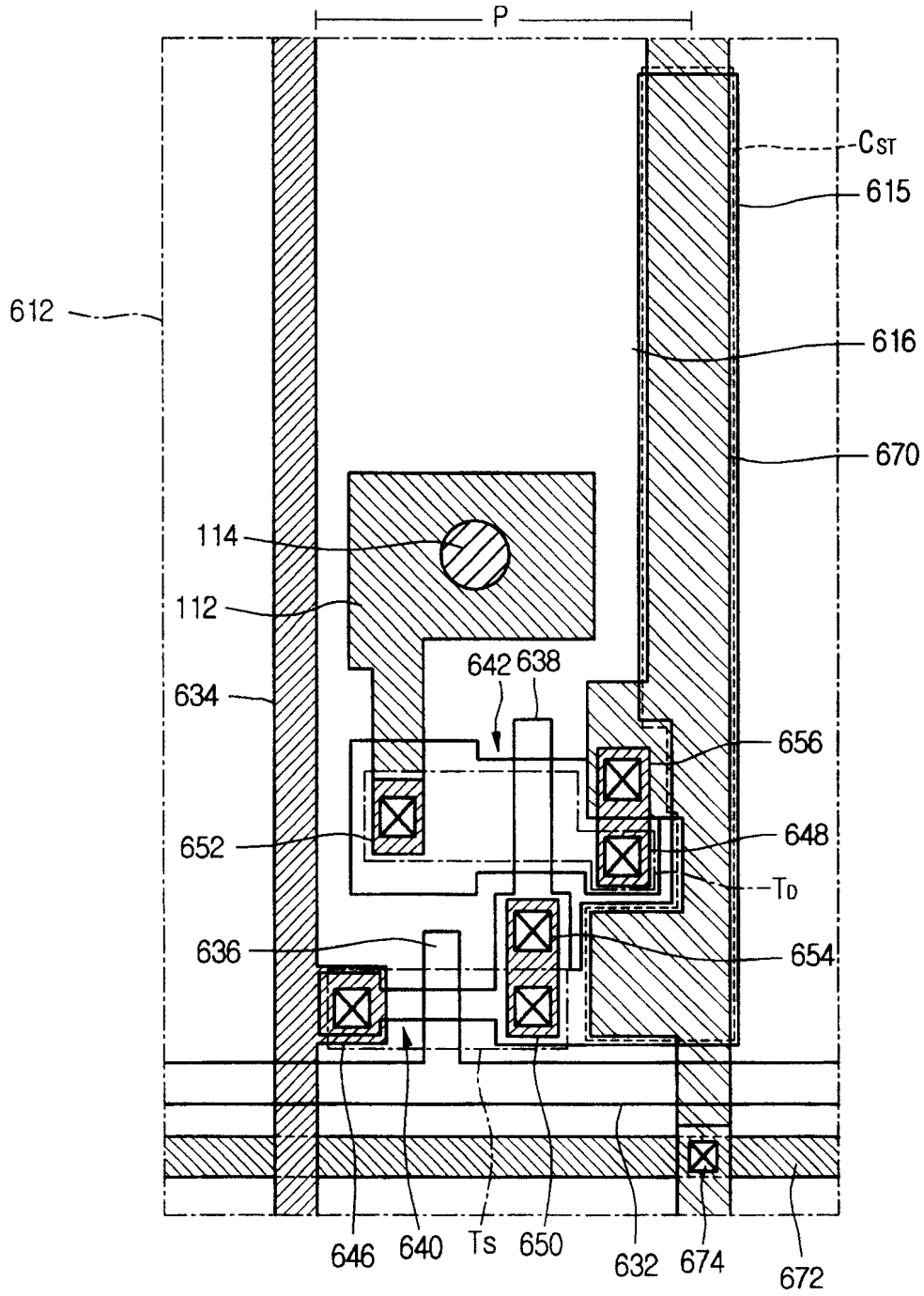


图 6

专利名称(译)	有机电致发光器件		
公开(公告)号	<a href="#">CN100413115C</a>	公开(公告)日	2008-08-20
申请号	CN200410102610.9	申请日	2004-12-24
[标]申请(专利权)人(译)	乐金显示有限公司		
申请(专利权)人(译)	LG.菲利浦LCD株式会社		
当前申请(专利权)人(译)	乐金显示有限公司		
[标]发明人	朴宰用		
发明人	朴宰用		
IPC分类号	H01L51/52 H01L27/32 G09G3/30 H05B33/06 G09F9/30 G09G3/10 H01L51/50 H05B33/02 H05B33/08 H05B33/10 H05B33/12 H05B33/14 H05B33/26		
CPC分类号	H01L27/3276 G09G2300/043 G09G2320/0233 G09G3/3233 H01L27/3251 G09G2300/0426		
代理人(译)	徐金国		
审查员(译)	常建军		
优先权	1020030097118 2003-12-26 KR		
其他公开文献	CN1638542A		
外部链接	<a href="#">Espacenet</a> <a href="#">SIPO</a>		

摘要(译)

一种有机电致发光器件包括：彼此隔开预定距离的第一和第二基板；多个阵列元件，其具有形成于第一基板上的多个TFT；有机电致发光二极管，其具有作为公共电极的第一电极，形成于第一电极下面的有机电致发光层和相应于子像素图案化的第二电极，它们依次形成于第二基板上；以及使阵列元件和对应的有机电致发光二极管电连接的导电衬垫，其中该阵列元件在第一基板上以矩阵结构设置，用于给该阵列元件提供电压的电源线以网格结构形成。

