



(19) 대한민국특허청(KR)
(12) 공개특허공보(A)

(11) 공개번호 10-2018-0035493
(43) 공개일자 2018년04월06일

(51) 국제특허분류(Int. Cl.)
G02F 1/1335 (2006.01) H01L 33/60 (2010.01)
(52) CPC특허분류
G02F 1/133605 (2013.01)
G02F 1/133603 (2013.01)
(21) 출원번호 10-2016-0125642
(22) 출원일자 2016년09월29일
심사청구일자 없음

(71) 출원인
엘지디스플레이 주식회사
서울특별시 영등포구 여의대로 128(여의도동)
(72) 발명자
이규환
경기도 동두천시 거북마루로 64, 702동 1302호(지
행동, 대방샤인힐아파트)
양지석
경기도 파주시 월롱면 엘씨디로 231 (정다운마을
기숙사) G동 1114호
(74) 대리인
특허법인천문

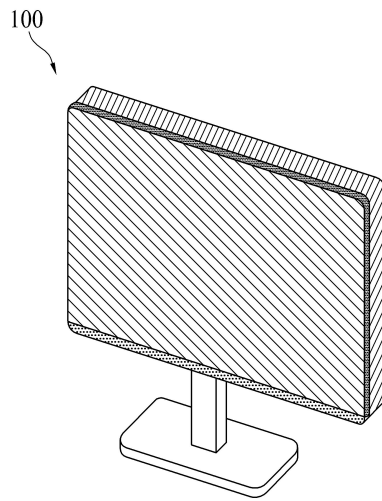
전체 청구항 수 : 총 10 항

(54) 발명의 명칭 광원 모듈 및 이를 포함하는 백라이트 유닛과 액정 표시 장치

(57) 요약

본 발명은 박형화되고 광 균일도가 향상된 백라이트 유닛 및 액정 표시 장치를 제공하는 것을 기술적 과제로 하는 것으로, 인쇄 회로 기판에 실장된 광원 및 인쇄 회로 기판 상에 광원을 덮도록 배치된 광학 부재를 포함하며, 광학 부재는 광원과 마주하며 광 투과율을 갖는 광 확산부 및 광 확산부를 지지하는 지지부를 포함한다.

대표도 - 도1



(52) CPC특허분류
H01L 33/60 (2013.01)

명세서

청구범위

청구항 1

인쇄 회로 기판;
상기 인쇄 회로 기판에 실장된 광원; 및
상기 인쇄 회로 기판 상에 상기 광원을 덮도록 배치된 광학 부재를 포함하며,
상기 광학 부재는,
상기 광원과 마주하며 광 투과율을 갖는 광 확산부; 및
상기 광 확산부를 지지하는 지지부를 포함하는 광원 모듈.

청구항 2

제 1 항에 있어서,
상기 광 확산부는 상기 광원과 마주하는 하면이 반사 재질을 갖는 광원 모듈.

청구항 3

제 2 항에 있어서,
상기 광 확산부는 상면에 광을 산란시키는 패턴을 갖는 광원 모듈.

청구항 4

제 3 항에 있어서,
상기 광 투과율은 상기 광원과 중첩되지 않는 광원 모듈.

청구항 5

제 4 항에 있어서,
상기 광 투과율은 적어도 하나 이상 마련되며, 상기 광원으로부터 일정한 거리에 위치하는 광원 모듈.

청구항 6

제 3 항에 있어서,
상기 광원은 복수개로 이루어지며, 상기 광학 부재의 직경은 상기 광원들의 피치보다 작은 광원 모듈.

청구항 7

제 5 항에 있어서,
상기 광 확산부는 꼭짓점이 상기 광원을 향하는 원뿔 형태를 갖는 광원 모듈.

청구항 8

제 7 항에 있어서,
상기 광 확산부는 원뿔의 모선이 곡선인 광원 모듈.

청구항 9

제 1 항 내지 제 8 항 중 어느 한 항에 기재된 광원 모듈; 및

상기 광원 모듈 상에 배치되는 광학 시트부를 포함하며, 상기 광학 시트부는 산란 시트를 포함하는 백라이트 유닛.

청구항 10

제 9 항에 기재된 백라이트 유닛; 및

상기 백라이트 유닛 상에 배치된 액정 패널을 포함하는 액정 표시 장치.

발명의 설명

기술 분야

[0001] 본 발명은 광원 모듈 및 이를 포함하는 백라이트 유닛과 액정 표시 장치에 관한 것이다.

배경 기술

[0002] 일반적으로 액정 표시 장치(Liquid Crystal Display)는 전계를 이용하여 유전 이방성을 갖는 액정의 광 투과율을 조절함으로써 화상을 표시하게 된다. 이를 위해, 액정 표시 장치는 액정 셀들이 매트릭스형으로 배열된 액정 패널과, 액정 패널을 구동하기 위한 구동 회로와, 액정 패널에 광을 조사하기 위한 백라이트 유닛을 구비한다.

[0003] 백라이트 유닛은 광원의 배열구조에 따라 직하형(Direct type) 방식과 에지형(Edge type) 방식으로 구분되는데, 에지형 방식은 광원이 도광관의 일측부에 배치된 구조를 가지며, 직하형 방식은 광원이 액정 패널의 하부에 배치된 구조이다. 여기서, 종래의 직하형 방식은 박형화에 한계가 있어, 화면의 두께보다는 밝기가 중요시되는 액정 표시 장치에서 주로 사용하고, 직하형 방식에 비해 경량 및 박형화가 가능한 에지형 방식은 노트북 PC나 모니터용 PC와 같은 두께가 중요시되는 액정 표시 장치에서 주로 사용된다.

[0004] 이러한, 백라이트 유닛을 포함하는 액정 표시 장치는 박형화와 같은 심미적인 면과 광 균일도 및 휘도 향상과 같은 기술적인 면에서의 연구개발이 진행되고 있다. 그러나, 현재까지 개발된 종래의 액정 표시 장치는 백라이트 유닛의 특성으로 박형화와 광 균일도 및 휘도 향상을 동시에 구현하는데 한계가 있다.

[0005] 일 예로, 종래의 직하형 백라이트 유닛은 광원이 액정 표시 패널의 하부에 배치되어 액정 표시 패널의 전면에 광을 직접적으로 조사하기 때문에, 핫스팟(Hot-spot)과 같은 얼룩(Mura)이 발생하는 것을 방지하기 위해서 광원과 액정 표시 패널 사이의 광 확산거리(Optical Gap)를 유지해야 하며, 따라서 액정 표시 장치를 박형화하는데 한계가 있다.

발명의 내용

해결하려는 과제

[0006] 본 발명은 전술한 문제점을 해결하고자 안출된 것으로, 박형화되고 광 균일도가 향상된 백라이트 유닛 및 액정 표시 장치를 제공하는 것을 기술적 과제로 한다.

과제의 해결 수단

[0007] 상술한 기술적 과제를 달성하기 위한 본 발명은 인쇄 회로 기판에 실장된 광원 및 인쇄 회로 기판 상에 광원을 덮도록 배치된 광학 부재를 포함하며, 광학 부재는 광원과 마주하며 광 투과율을 갖는 광 확산부 및 광 확산부를 지지하는 지지부를 포함하는 광원 모듈 및 이를 포함하는 백라이트 유닛과 액정 표시 장치를 제공한다.

발명의 효과

[0008] 본 발명의 일 예에 따른 백라이트 유닛 및 액정 표시 장치는 광 확산부를 갖는 광학 부재를 포함함으로써, 광원의 개수를 증가시키거나 차광 부재를 구비하지 않고도 핫스팟(Hot-spot)과 같은 얼룩(Mura) 발생을 방지할 수 있으며, 이에 따라 생산 단가가 증가하는 것을 방지할 수 있다.

[0009] 또한, 본 발명의 일 예에 따른 다른 백라이트 유닛 및 액정 표시 장치는 광학 부재에 의해서 광 확산거리(Optical Gap)를 유지하지 않고도 광을 균일하게 확산시킬 수 있어, 높은 휘도로 화상품질을 향상시키면서도 박형화가 가능하다.

[0010] 본 발명에서 얻을 수 있는 효과는 이상에서 언급한 효과로 제한되지 않으며, 언급하지 않은 또 다른 효과들은 아래의 기재로부터 본 발명이 속하는 기술분야에서 통상의 지식을 가진 자에게 명확하게 이해될 수 있을 것이다.

도면의 간단한 설명

[0011] 도 1은 본 발명의 일 예에 따른 액정 표시 장치의 사시도이다.
 도 2는 본 발명의 일 예에 따른 액정 표시 장치를 구체적으로 설명하기 위한 분해 사시도이다.
 도 3은 도 2의 I-I선에의한 단면도로서, 본 발명의 일 예에 따른 액정 표시 장치의 단면도이다.
 도 4는 본 발명의 일 예에 따른 광학 부재의 사시도이다.
 도 5는 본 발명의 일 예에 따른 광학 부재의 평면도이다.
 도 6은 본 발명의 다른 예에 따른 광학 부재의 사시도이다.
 도 7 및 도 8은 종래의 액정 표시 장치와 본 발명의 일 예에 따른 액정 표시 장치의 조도 분포를 나타내는 그래프이다.

발명을 실시하기 위한 구체적인 내용

[0012] 본 명세서에서 서술되는 용어의 의미는 다음과 같이 이해되어야 할 것이다.

[0013] 단수의 표현은 문맥상 명백하게 다르게 정의하지 않는 한 복수의 표현을 포함하는 것으로 이해되어야 하고, "제 1", "제 2" 등의 용어는 하나의 구성요소를 다른 구성요소로부터 구별하기 위한 것으로, 이들 용어들에 의해 권리범위가 한정되어서는 아니 된다. "포함하다" 또는 "가지다" 등의 용어는 하나 또는 그 이상의 다른 특징이나 숫자, 단계, 동작, 구성요소, 부분품 또는 이들을 조합한 것들의 존재 또는 부가 가능성을 미리 배제하지 않는 것으로 이해되어야 한다. "적어도 하나"의 용어는 하나 이상의 관련 항목으로부터 제시 가능한 모든 조합을 포함하는 것으로 이해되어야 한다. 예를 들어, "제 1 항목, 제 2 항목 및 제 3 항목 중에서 적어도 하나"의 의미는 제 1 항목, 제 2 항목 또는 제 3 항목 각각 뿐만 아니라 제 1 항목, 제 2 항목 및 제 3 항목 중에서 2개 이상으로부터 제시될 수 있는 모든 항목의 조합을 의미한다. "상에"라는 용어는 어떤 구성이 다른 구성의 바로 상면에 형성되는 경우뿐만 아니라 이들 구성들 사이에 제3의 구성이 개재되는 경우까지 포함하는 것을 의미한다.

[0014] 이하에서는 본 발명에 따른 광원 모듈 및 이를 포함하는 백라이트 유닛과 액정 표시 장치의 바람직한 예를 첨부된 도면을 참조하여 상세히 설명한다. 각 도면의 구성요소들에 참조부호를 부가함에 있어서, 동일한 구성요소들에 대해서는 비록 다른 도면상에 표시되더라도 가능한 한 동일한 부호를 가질 수 있다. 또한, 본 발명을 설명함에 있어, 관련된 공지 구성 또는 기능에 대한 구체적인 설명이 본 발명의 요지를 흐릴 수 있다고 판단되는 경우에는 그 상세한 설명은 생략할 수 있다.

[0015] 도 1은 본 발명의 일 예에 따른 액정 표시 장치의 사시도이고, 도 2는 본 발명의 일 예에 따른 액정 표시 장치를 구체적으로 설명하기 위한 분해 사시도이다.

[0016] 도 1 및 도 2를 참조하면, 본 발명의 일 예에 따른 액정 표시 장치는 하부 케이스(110), 백라이트 유닛(BLU), 패널 가이드(170), 액정 패널(180), 패널 구동부(190), 및 상부 케이스(200)를 포함한다.

[0017] 상기 하부 케이스(110)는 백라이트 유닛(BLU)을 수납함과 아울러 패널 가이드(170)를 지지한다.

[0018] 상기 백라이트 유닛(BLU)은 액정 패널(180)의 하부에 배치되어, 액정 패널(180)의 하면에 광을 조사한다. 따라서, 백라이트 유닛(BLU)은 액정 패널(180) 하부에 배치된다. 백라이트 유닛(BLU)은 하부 케이스(110)에 수납된다. 일 예에 따른 백라이트 유닛(BLU)은 광원 모듈(150) 및 광학 시트부(160)를 포함할 수 있다.

[0019] 상기 광원 모듈(150)은 액정 패널(180)과 마주하도록 배치되어, 액정 패널(180)의 하면에 광을 조사한다. 일 예에 따른 광원 모듈(150)은 인쇄 회로 기판(120), 광원(130), 및 광학 부재(140)를 포함한다.

[0020] 상기 인쇄 회로 기판(120)은 하부 케이스(110) 상에 배치된다. 인쇄 회로 기판(120)은 복수의 광원(130)들을 실장한다.

[0021] 상기 광원(130)은 광원용 인쇄 회로 기판(120)에 실장되어, 백라이트 구동부(미도시)로부터 공급된 광원부 구동

신호에 의해 발광하여 광을 방출한다. 광원(130)은 인쇄 회로 기판(120) 상에 적어도 하나 이상이 실장된다.

- [0022] 상기 광학 부재(140)는 광원(130) 상에 배치되어, 광원(130)으로부터 입사되는 광을 확산시킨다. 본 발명의 일 예에 따른 광학 부재(140)는 광원(130)과 마주하는 광 확산부(141) 및 광 확산부(141)를 지지하는 지지부(142)를 포함한다. 상기 광 확산부(141)의 하면은 반사 재질로 이루어져 광원(130)으로부터 직접적으로 조사되는 강한 광을 백라이트 유닛(BLU)의 측면으로 확산시키며, 광 확산부(141)의 상면에는 광 투과홀이 마련되어 암부가 발생하는 것을 방지한다.
- [0023] 이러한 광학 부재(140)에 의해서 본 발명의 백라이트 유닛(BLU)은 광 균일도가 향상되며, 박형화가 가능하다. 본 발명의 일 예에 따른 광학 부재(140)에 대한 자세한 설명은 후술되는 도 3 내지 도 8에서 자세히 살펴보기로 한다.
- [0024] 상기 광학 시트부(160)는 광원 모듈(150) 상에 배치되는 것으로, 광원 모듈(150)로부터 입사되는 광을 산란시키는 산란 시트를 포함한다. 또한, 광학 시트부(160)는 하부 확산 시트, 프리즘 시트, 및 상부 확산 시트를 포함하여 이루어질 수 있으나, 이에 한정되지 않고, 확산 시트, 프리즘 시트, 이중 휘도 강화 필름(dual brightness enhancement film), 및 렌티큘러 시트 중에서 선택된 2개 이상의 적층 조합으로 이루어질 수 있다. 또한, 광학 시트부(160)는 형광체를 포함하여 광원(130)으로부터 입사되는 광을 백색 광으로 생성하여 방출하는 형광체 시트가 더 포함될 수 있다.
- [0025] 상기 패널 가이드(170)는 액정 패널(180)의 하부에서 백라이트 유닛(BLU)으로부터 액정 패널(180)을 지지한다.
- [0026] 상기 액정 패널(180)은 액정층의 광투과율을 조절하여 영상을 표시하는 것으로, 액정층(미도시)을 사이에 두고 대향 합착된 하부 기판(181), 상부 기판(182), 하부 편광 부재(183), 및 상부 편광 부재(184)를 포함할 수 있다. 이러한, 액정 패널(180)은 각 화소별로 인가되는 데이터 전압과 공통 전압에 의해 각 화소마다 형성되는 전계에 따라 액정층을 구동함으로써 액정층의 광 투과율에 따라 소정의 컬러 영상을 표시하게 된다.
- [0027] 상기 패널 구동부(190)는 하부 기판(181)에 마련된 패드부에 연결되어 액정 패널(180)의 각 화소를 구동함으로써 액정 패널(180)에 소정의 컬러 영상을 표시한다. 일 예에 따른 패널 구동부(190)는 액정 패널(180)의 패드부에 연결된 복수의 회로 필름(191), 복수의 회로 필름(191) 각각에 실장된 데이터 구동 집적회로(193), 복수의 회로 필름(191) 각각에 결합된 디스플레이용 인쇄회로기판(192), 및 디스플레이용 인쇄회로기판(192)에 실장된 타이밍 제어부(194)를 포함하여 구성된다.
- [0028] 상기 회로 필름(191) 각각은 필름 부착 공정에 의해 하부 기판(181)의 패드부와 디스플레이용 인쇄회로기판(192) 사이에 부착되는 것으로, TCP(Tape Carrier Package) 또는 COF(Chip On Flexible Board 또는 Chip On Film)로 이루어질 수 있다. 이러한 복수의 회로 필름(191) 각각은 액정 패널(180)의 일 측면, 즉 하 측면을 따라 벤딩되어 패널 가이드(170)의 후면에 배치될 수 있다.
- [0029] 상기 데이터 구동 집적회로(193)는 복수의 회로 필름(191) 각각에 실장되어 회로 필름(191)를 통해 패드부에 연결된다. 이러한 데이터 구동 집적회로(193)는 타이밍 제어부(194)로부터 공급되는 화소별 화소 데이터와 데이터 제어 신호를 수신하고, 데이터 제어 신호에 따라 화소별 화소 데이터를 아날로그 형태의 데이터 신호로 변환하여 패드부를 통해 해당하는 데이터 라인에 공급한다.
- [0030] 상기 디스플레이용 인쇄회로기판(192)은 복수의 회로 필름(191)에 연결된다. 디스플레이용 인쇄회로기판(192)은 액정 패널(180)의 각 화소에 영상을 표시하기 위해 필요한 신호를 데이터 구동 집적회로(193) 및 게이트 구동 회로에 제공하는 역할을 한다. 이를 위해, 디스플레이용 인쇄회로기판(192)에는 각종 신호 배선, 각종 전원 회로(미도시), 및 메모리 소자(미도시) 등이 실장된다.
- [0031] 상기 타이밍 제어부(194)는 디스플레이용 인쇄회로기판(192)에 실장되어 외부의 구동 시스템(미도시)으로부터 공급되는 타이밍 동기 신호에 응답해 구동 시스템으로부터 입력되는 디지털 영상 데이터를 액정 패널(180)의 화소 배치 구조에 알맞도록 정렬하여 화소별 화소 데이터를 생성하고, 생성된 화소별 화소 데이터를 데이터 구동 집적회로(193)에 제공한다. 또한, 타이밍 제어부(194)는 타이밍 동기 신호에 기초해 데이터 제어 신호와 게이트 제어 신호 각각을 생성하여 데이터 구동 집적회로(193) 및 게이트 구동 회로 각각의 구동 타이밍을 제어한다.
- [0032] 부가적으로, 상기 타이밍 제어부(194)는 예지형 로컬 디밍 기술을 통해 백라이트 유닛(BLU)을 제어함으로써 액정 패널(180)의 영역별 휘도를 개별적으로 제어할 수도 있다.
- [0033] 상기 상부 케이스(200)는 액정 패널(180)의 가장자리 부분을 덮도록 패널 가이드(170)에 결합된다. 이러한 상

부 케이스(200)는 액정 패널(180)의 일측 가장자리 부분에 연결된 패널 구동부(190)를 은폐시킨다.

- [0034] 이와 같은, 본 발명의 일 예에 따른 백라이트 유닛(BLU) 및 액정 표시 장치(100)는 광원(130) 상에 배치되는 광학 부재(140)에 의해서, 광 균일도가 향상되며 박형화가 가능하다.
- [0035] 도 3은 도 2의 I-I선에의한 단면도로서, 본 발명의 일 예에 따른 액정 표시 장치의 단면도이다.
- [0036] 도 3을 참조하면, 본 발명의 일 예에 따른 액정 표시 장치는 하부 케이스(110), 백라이트 유닛(BLU), 패널 가이드(170), 액정 패널(180), 및 상부 케이스(200)를 포함한다.
- [0037] 상기 하부 케이스(110)는 백라이트 유닛(BLU)을 수납하고, 패널 가이드(170)를 지지한다. 하부 케이스(110)는 광원(130)에서 발생하는 열을 방열하기 위해서 금속재질로 이루어지는 것이 바람직하다. 이러한 하부 케이스(110)는 케이스 바닥면(110a), 케이스 측벽(110b), 가이드 지지면(110c), 및 케이스 결합면(110d)을 포함한다.
- [0038] 상기 케이스 바닥면(110a)은 액정 패널(180)과 마주보도록 배치된다. 케이스 바닥면(110a)은 상부에 광원 모듈(150)을 수납하여, 광원(130)이 액정 패널(180)과 마주하여 광을 조사할 수 있도록 배치된다.
- [0039] 상기 케이스 측벽(110b)은 케이스 바닥면(110a)으로부터 벤딩되어, 하부 케이스(110)의 측면을 이룬다. 케이스 측벽(110b)은 케이스 바닥면(110a)에 배치된 광원 모듈(150)로부터 발광되는 광이 광학 시트부(160)로 반사될 수 있도록 비스듬히 경사지며 이루어질 수 있다.
- [0040] 상기 가이드 지지면(110c)은 케이스 측벽(110b)의 상면으로, 액정 패널(180)과 마주하도록 배치된다. 가이드 지지면(110c)은 패널 가이드(170)를 지지한다.
- [0041] 상기 케이스 결합면(110d)은 케이스 측벽(110b)의 외측면으로, 패널 가이드(170)와 마주한다. 케이스 결합면(110d)은 패널 가이드(170)에 의해서 은폐될 수 있으며, 패널 가이드(170)과 결합되어 고정될 수도 있다.
- [0042] 상기 백라이트 유닛(BLU)은 하부 케이스(110)에 수납된다. 본 발명의 일 예에 따른 백라이트 유닛(BLU)은 인쇄 회로 기판(120), 광원(130), 광학 부재(140), 및 광학 시트부(160)를 포함한다.
- [0043] 상기 인쇄 회로 기판(120)은 하부 케이스(110)의 케이스 바닥면(110a) 상에 배치된다. 이러한, 인쇄 회로 기판(120)은 외부의 구동 전원을 공급받는 구동 전원 라인을 포함하여 이루어지는 것으로, 상기 구동 전원 라인을 통해 외부로부터 공급되는 구동 전원을 복수의 광원(130) 각각에 공급함으로써 광원(130)을 발광시킨다. 일 예에 따른 인쇄 회로 기판(120)의 상면에는 반사 물질이 코팅되거나 반사 부재가 배치되어, 광원(130)에서 방출되어 하부 케이스(110) 쪽으로 이동하는 광을 광학 부재(140) 및 광학 시트부(160) 방향으로 반사시킬 수 있다.
- [0044] 상기 복수의 광원(130) 각각은 인쇄 회로 기판(120)의 상에 서로 이격되도록 나란하게 배치되어 광원 구동 신호 라인에 연결된다. 이러한, 복수의 광원(130)들은 광학 부재(140)의 하면에 광을 조사한다. 복수의 광원(130) 각각은 광원 구동 신호로부터 공급되는 광원 구동 신호에 따라 동시에 발광하거나 개별적으로 발광할 수 있다. 복수의 광원(130) 각각은 휘도를 부분적으로 제어하기 위한 로컬 디밍 방법에 따라 개별적으로 발광할 수 있다.
- [0045] 본 발명의 일 예에 따른 복수의 광원(130) 각각은 칩 스케일 패키지(chip-scale package)로 이루어져 인쇄 회로 기판(120)의 상면에 직접 실장되고, 이로 인하여 본 발명은 광원(130)의 패키징 공정을 필요로 하지 않는다. 따라서, 본 발명의 일 예에 따른 광원(130)은 크기가 종래에 따른 광원 모듈에 내장된 발광 칩 크기와 비슷하다. 칩 스케일 패키지로 이루어진 광원(130)을 적용함으로써, 본 발명의 일 예에 따른 백라이트 유닛(BLU) 및 액정 표시 장치(100)는 두께가 얇고 미감이 증진될 수 있다.
- [0046] 또한, 본 발명의 일 예에 따른 광원(130)은 광원 구동 신호에 따라 제1 컬러 광을 방출할 수 있다. 일 예로, 광원(130)은 청색 광을 방출하는 청색 발광 다이오드 칩일 수 있으며, 이 경우 광원 모듈(150) 상에 형광체를 포함하여 광원(130)으로부터 입사되는 광을 백색 광으로 생성하여 방출하는 형광체 시트가 더 포함될 수 있다. 또한, 광원(130)은 래터럴 칩(Lateral Chip) 구조, 플립 칩(Flip Chip), 버티컬 칩(Vertical Chip) 구조, 칩 스케일 패키지(Chip Scale Package) 등의 구조가 적용될 수 있다.
- [0047] 상기 광학 부재(140)는 광원(130)의 전면(前面)을 덮도록 광원(130) 상에 증착되도록 배치된다. 광학 부재(140)는 광원(130)의 상면을 모두 가릴 수 있도록 광원(130)보다 크게 형성된다. 따라서, 본 발명의 일 예에 따른 광학 부재(140)는 광원(130)으로부터 방출되는 광이 액정 패널(180)로 직접적으로 조사되는 것을 방지할 수 있으며, 핫스팟(Hot-spot)과 같은 얼룩(Mura) 발생을 방지할 수 있다. 이러한 본 발명의 일 예에 따른 광학 부재(140)는 광 확산부(140a) 및 지지부(140b)를 포함할 수 있다.

- [0048] 상기 광 확산부(140a)는 광원(130)과 마주하도록 배치된다. 광 확산부(140a)는 광원(130)의 상면을 가리도록 광원(130)과 중첩된다. 일 예에 따른 광 확산부(140a)는 광 반사면(141), 광 산란면(142), 및 광 투과홀(143)을 포함한다.
- [0049] 상기 광 반사면(141)은 광 확산부(140a)의 하면으로써, 광원(130)과 마주하여 광원(130)으로부터 방출되는 광이 입사된다. 이러한 광 반사면(141)은 반사 재질을 가진다. 따라서, 본 발명의 일 예에 따른 광학 부재(140)는 광원(130)으로부터 입사되는 광을 측면으로 반사시킴으로써, 광 균일도를 향상시킬 수 있다.
- [0050] 상기 광 산란면(142)은 광 확산부(140a)의 상면으로써, 광 반사면(141)의 반대 면이다. 이러한 광 산란면(142)은 광을 산란시키는 패턴을 갖는다. 본 발명의 일 예에 따른 광학 부재(140)는 광 산란면(142)에 광 투과홀(143)이 마련된다. 따라서, 본 발명의 일 예에 따른 광원 모듈(150)은 광원(130)으로부터 광학 부재(140)로 입사되는 광의 일부는 광 반사면(141)에 의해 측면으로 반사시키고, 나머지 일부는 광 투과홀(143)을 통과시킨다. 상기 광 투과홀(143)을 통과한 광은 광학 시트부(160)를 투과하거나, 산란 시트에 의해 다시 광 산란면(142)으로 반사되어 측면으로 확산된다. 따라서, 본 발명의 일 예에 따른 광학 부재(140)는 광원(130)으로부터 입사되는 광을 측면으로 반사시킴으로써, 광 균일도를 향상시킬 수 있다.
- [0051] 상기 지지부(140b)는 광 확산부(140a)의 끝단에 형성되어, 광 확산부(140a)를 지지한다. 지지부(140b)는 반사 재질로 이루어질 수 있다.
- [0052] 이와 같은, 본 발명의 일 예에 따른 광학 부재(140)는 광 반사면(141), 광 산란면(142), 및 광 투과홀(143)을 갖는 광 확산부(140a)를 포함함으로써, 광원(130)의 개수를 증가시키거나 차광 부재를 구비하지 않고도 핫스팟(Hot-spot)과 같은 얼룩(Mura) 발생을 방지할 수 있으며, 이에 따라 생산 단가가 증가하거나 광 손실이 발생하는 것을 방지할 수 있다. 또한, 본 발명의 일 예에 따른 광학 부재(140)는 광 확산부(140a)에 의해서 광 확산 거리(Optical Gap)를 유지하지 않고도 광을 균일하게 확산시킬 수 있어, 백라이트 유닛(BLU) 및 액정 표시 장치(100)를 높은 휘도로 화상품질을 향상시키면서도 박형화가 가능하다.
- [0053] 상기 광학 시트부(160)는 광학 부재(140) 상에 배치된다. 이러한, 광학 시트부(160)는 광원 모듈(150)로부터 입사되는 광을 산란시키는 산란 시트를 포함한다. 또한, 광학 시트부(160)는 액정 패널(180)의 휘도가 증가될 수 있도록 광을 집광하고 확산시켜, 액정 패널(180) 방향으로 광을 진행시키는 기능을 수행한다. 이때, 광학 시트부(160)는 프리즘 시트, 렌티큘러 렌즈 시트 및 마이크로 렌즈 시트 중 어느 하나일 수 있으며 형광체 시트를 포함할 수 있다.
- [0054] 상기 프리즘 시트는 삼각 단면을 가지도록 나란하게 형성된 복수의 프리즘 패턴을 포함할 수 있으며, 프리즘 패턴의 산 부분과 골 부분은 일정한 곡률로 라운딩될 수 있다.
- [0055] 상기 렌티큘러 렌즈 시트는 일정한 곡률을 가지는 반원 또는 반타원 형태의 단면을 가지도록 나란하게 형성된 복수의 렌티큘러 렌즈 패턴을 포함할 수 있다.
- [0056] 상기 마이크로 렌즈 시트는 반원 또는 반타원 형태를 가지도록 일정한 높이로 형성된 복수의 마이크로 렌즈 패턴을 포함할 수 있다.
- [0057] 상기 형광체 시트는 적어도 하나의 형광체를 포함한다. 상기 형광체는 형광체 시트에 포함되는 적어도 하나의 색을 내는 복수개의 형광 물질이다. 형광체는 황색(yellow) 형광 물질일 수 있으나, 이에 한정되지 않고 광원(130)에서 방출되는 컬러 광에 따라 백색 광을 생성하기 위한 하나 이상의 컬러 형광 물질일 수 있다. 일 예에 따른 형광체는 광원(130)으로부터 방출되는 청색 광의 일부를 흡수하여 황색 광을 방출할 수 있다. 일 예에 따른 백라이트 유닛(BLU) 및 액정 표시 장치(100)는 광원(130)으로부터 방출되는 청색 광과 형광체에 의해 방출되는 황색 광의 혼합에 의해 백색 광이 생성되어 외부로 방출될 수 있다.
- [0058] 한편, 광원(130)에서 백색 광을 내는 경우, 형광체 시트는 생략될 수 있으며, 광학 시트부(160)는 광학시트를 보호하기 위한 보호시트가 더 포함될 수 있다.
- [0059] 상기 패널 가이드(170)는 백라이트 유닛(BLU) 및 액정 표시 장치(100)의 측면을 둘러싸는 프레임형태로 배치될 수 있다. 이러한, 패널 가이드(170)는 액정 패널(180)의 가장자리 부분을 지지 한다.
- [0060] 상기 액정 패널(180)은 액정층(미도시)을 사이에 두고 대향 합착된 하부 기관(181)과 상부 기관(182), 하부 기관(181)의 후면에 부착된 하부 편광 필름(183), 및 상부 기관(182)의 전면에 부착된 상부 편광 필름(184)을 포함한다.

- [0061] 상기 하부 기관(181)에는 도면에 도시되어 있지는 않으나, 게이트 라인들 및 데이터 라인들의 교차영역 마다 화소가 형성되어 있다. 상기 화소는 박막 트랜지스터(Thin Film Transistor), 공통 전극 및 화소 전극을 포함한다.
- [0062] 상기 박막 트랜지스터는 각각의 화소에 전기적 신호를 전달하고, 제어하는 스위칭 역할을 한다. 상기 공통 전극에는 액정을 구동하기 위한, 공통 전압이 인가된다. 상기 화소 전극은 상기 공통 전극을 덮고 있는 보호막 상에 배치되어, 박막 트랜지스터와 연결된다.
- [0063] 이러한, 하부 기관(181)은 각 화소에 인가되는 데이터 전압과 공통 전압의 차전압에 대응되는 전계를 형성하여 액정층의 광 투과율을 조절한다. 이러한, 하부 기관(181)의 가장자리에는 복수의 데이터 라인에 연결되는 신호 인가 패드를 포함하는 패드부가 배치된다.
- [0064] 상기 상부 기관(182)은 블랙 매트릭스(Black Matrix: BM)와 컬러 필터를 포함한다. 상기 컬러 필터에는, R(Red), G(Green), B(Blue) 패턴이 형성된다. 상기 블랙 매트릭스는 상기 컬러 필터의 R, G, B 패턴 사이에 각각 배치된다. 이러한, 상부 기관(182)에는 상기 상부 기관(182)과 하부 기관(181) 사이의 셀갭(Cell gap)을 유지하기 위한 컬럼 스페이서(Column Spacer: CS)가 배치될 수 있다.
- [0065] 상기 상부 기관(182)은 하부 기관(181)의 크기보다 작은 크기를 가지도록 형성되어 액정층(미도시)을 사이에 두고 하부 기관(181)의 패드부를 오픈하며, 상기 하부 기관(181)과 대향 합착된다.
- [0066] 이와 같은, 하부 기관(181) 및 상부 기관(182)의 구체적인 구성은 액정층의 구동 모드, 예를 들어, TN(Twisted Nematic) 모드, VA(Vertical Alignment) 모드, IPS(In plane switching) 모드, 및 FFS(Fringe field switching) 모드 등에 따라 다양한 형태로 형성될 수 있다.
- [0067] 상기 하부 편광 필름(183)은 하부 기관(181)의 하면에 부착되어, 하부 기관(181)으로 입사되는 광을 편광시킨다.
- [0068] 상기 상부 편광 필름(184)은 상부 기관(182)의 전면(前面)에 부착되어, 상기 상부 기관(182)을 투과하여 외부로 방출되는 광을 편광시킨다.
- [0069] 상기 하부 편광 필름(183)과 상부 편광 필름(184) 각각은 서로 상반되는 방향의 연신 공정을 통해 서로 다른 편광 기능을 가지며, 연신에 따른 서로 상반되는 방향의 수축력을 가진다. 이러한, 하부 편광 필름(183)과 상부 편광 필름(184) 각각이 하부 기관(181)과 상부 기관(182) 각각에 부착되어 하부 편광 필름(183)과 상부 편광 필름(184) 각각의 수축력이 서로 상쇄됨으로써 액정 패널(180)이 상부 또는 하부 쪽으로 휘어지지 않고 평면 상태를 이루게 된다.
- [0070] 상기 상부 케이스(200)는 백라이트 유닛(BLU) 및 액정 표시 장치(100)를 둘러싸는 프레임 형태로 배치될 수 있다. 이러한, 상부 케이스(200)는 패널 가이드(170)에 결합되어 상기 패널 가이드(170)에 의해 지지되는 액정 패널(180)을 고정시킨다. 이때, 상부 케이스(200)는 스크류(screw) 또는 후크(Hook) 등과 같은 체결 부재를 이용한 측면 결합 방식에 따라 패널 가이드(170) 또는 하부 케이스(110)에 결합될 수 있다. 따라서, 상부 케이스(200)는 액정 패널(180)의 전면(前面) 가장자리 부분 또는 패널 가이드(170)가 액정 표시 장치(100)의 외부로 노출되는 것을 방지할 수 있다.
- [0071] 이와 같은, 본 발명의 일 예에 따른 백라이트 유닛(BLU) 및 액정 표시 장치(100)는 광 확산부(140a)를 갖는 광학 부재(140)를 포함함으로써, 광원(130)의 개수를 증가시키거나 차광 부재를 구비하지 않고도 핫스팟(Hot-spot)과 같은 얼룩(Mura) 발생을 방지할 수 있으며, 이에 따라 생산 단가가 증가하는 것을 방지할 수 있다. 또한, 본 발명의 일 예에 따른 백라이트 유닛(BLU) 및 액정 표시 장치(100)는 광학 부재(140)에 의해서 광 확산거리(Optical Gap)를 유지하지 않고도 광을 균일하게 확산시킬 수 있어, 높은 휘도로 화상품질을 향상시키면서도 박형화가 가능하다.
- [0072] 도 4는 본 발명의 일 예에 따른 광학 부재의 사시도이고, 도 5는 본 발명의 일 예에 따른 광원 부재의 평면도이다.
- [0073] 도 4 및 도 5를 참조하면, 본 발명의 일 예에 따른 광학 부재(140)는 상면은 원의 형태를 가지고, 측면은 삼각형의 형태를 갖는 원뿔 형태를 갖는다. 본 발명의 일 예에 따른 광학 부재(140)는 광 확산부(140a) 및 지지부(140b)를 포함한다.
- [0074] 상기 광 확산부(140a)는 꼭짓점이 광원(130)을 향하고, 밑면이 광학 시트부(160)를 향하도록 뒤집어진 원뿔 형

태를 갖는다. 본 발명의 일 예에 따른 광 확산부(140a)는 광 반사면(141), 광 산란면(142), 및 광 투과홀(143)을 포함한다.

- [0075] 상기 광 반사면(141)은 원뿔의 옆면으로써, 반사 재질로 이루어진다. 광 반사면(141)은 광원(130)으로부터 입사되는 광을 측면으로 반사시켜, 핫스팟(Hot-spot)과 같은 얼룩(Mura) 발생을 방지할 수 있다.
- [0076] 상기 광 산란면(142)은 원뿔의 밑면으로써, 산란 재질 또는 산란 패턴으로 이루어진다. 광 산란면(142)의 산란 패턴은 광 투과홀(143)이 마련되는 영역을 제외하고, 광 산란면(142)의 모든 영역에 일정하게 배치된다. 따라서, 광 산란면(142)으로 입사되는 모든 광이 확산되어 광학 시트부(160)로 입사된다. 광 산란면(142)은 평면으로 이루어져, 광 슥림 현상을 방지한다.
- [0077] 상기 광 투과홀(143)은 광 확산부(140a)에 마련되며, 광 산란면(142)을 관통한다. 광 투과홀(143)은 광원(130)과 중첩되지 않는다. 따라서, 광원(130)으로부터 방출되는 광이 광 반사면(141) 또는 광 산란면(142)을 거치지 않고 광학 시트부(160)로 입사되는 것을 방지하여, 핫스팟(Hot-spot)과 같은 얼룩(Mura) 발생을 방지할 수 있다. 광 투과홀(143)은 광 확산부(140a)에 적어도 하나 이상 마련되며, 광원(130)으로부터 일정한 거리에 위치하여 휘도 불균형 현상을 방지한다. 또한, 광 투과홀(143)은 광학 부재(140)에 의해서 백라이트 유닛(BLU) 및 액정 표시 패널(100)에 암부가 발생하지 않도록 배치된다.
- [0078] 본 발명의 백라이트 유닛(BLU) 및 액정 표시 패널(100)에서 광학 부재(140)는 광원(130)과 같이 복수개로 이루어지며, 광학 부재(140)의 직경(R)은 광원(130)들의 피치(pitch) 보다는 작도록 형성되어, 복수의 광학 부재(140)가 중첩되지 않고 광은 균일하게 확산시킨다.
- [0079] 상기 지지부(140b)는 광 산란면(142)의 끝단에 형성되며, 광 확산부(140a)가 광원(130)과 접하지 않도록 광 확산부(140a)를 지지한다.
- [0080] 이와 같은, 본 발명의 일 예에 따른 백라이트 유닛(BLU) 및 액정 표시 장치(100)는 광원(130)으로부터 광 확산부(140a)의 광 반사면(141)으로 입사된 광이 측면으로 반사되고, 광 투과홀(143)로 입사된 광이 산란 시트 또는 광 산란면(142)에 의해 확산되어 광학 시트부(160) 및 액정 패널(180)에 입사된다. 따라서, 본 발명의 일 예에 따른 백라이트 유닛(BLU) 및 액정 표시 장치(100)는 광학 부재(140)에 의해서 광을 균일하게 확산시켜 면광원 구현이 가능하며, 박형화할 수 있다.
- [0081] 도 6은 본 발명의 다른 예에 따른 광학 부재의 사시도이다. 도 6에 도시된 광학 부재(140)는 광 확산부(140a)의 원뿔의 모선이 곡선으로 이루어진 것을 제외하고, 전술한 도 1 내지 도 4에서 설명한 바와 실질적으로 동일하다.
- [0082] 도 6에 도시된 본 발명의 다른 예에 따른 광학 부재(140)는 광 확산부(140a)의 원뿔의 모선이 곡선으로 이루어짐으로써, 광원(130)으로부터 광 반사면(141)으로 입사되는 많은 양의 광이 광 투과홀(143)을 통과하지 않고도 광학 부재(140) 상부로 입사될 수 있다. 따라서, 본 발명의 다른 예에 따른 광학 부재(140)는 백라이트 유닛(BLU) 및 액정 표시 장치(100)의 암부 발생을 방지할 수 있다.
- [0083] 도 7 및 도 8은 종래의 액정 표시 장치와 본 발명의 일 예에 따른 액정 표시 장치의 조도 분포를 나타내는 그래프이다.
- [0084] 도 7은 종래의 액정 표시 장치에 본 발명의 일 예에 따른 광학 부재(140)를 적용하였을 때의 조도 분포를 비교하는 그래프이다. 같은 조건의 액정 표시 장치(100)에 본 발명의 광학 부재(140)를 적용하였을 때 조도 분포가 더 넓게 나타났다.
- [0085] 도 8은 종래의 액정 표시 장치를 본 발명의 일 예에 따른 액정 표시 장치(100)와 같이 박형화하였을 때의 조도 분포를 비교하는 그래프이다. 액정 표시 장치(100)를 박형화하였을 때 본 발명의 광학 부재(140)를 적용한 액정 표시 장치(100)의 조도 분포가 더 넓게 나타났다.
- [0086] 이상 첨부된 도면을 참조하여 본 발명의 실시예들을 더욱 상세하게 설명하였으나, 본 발명은 반드시 이러한 실시예로 국한되는 것은 아니고, 본 발명의 기술사상을 벗어나지 않는 범위 내에서 다양하게 변형 실시될 수 있다. 따라서, 본 발명에 개시된 실시예들은 본 발명의 기술 사상을 한정하기 위한 것이 아니라 설명하기 위한 것이고, 이러한 실시예에 의하여 본 발명의 기술 사상의 범위가 한정되는 것은 아니다. 그러므로, 이상에서 기술한 실시예들은 모든 면에서 예시적인 것이며 한정적이 아닌 것으로 이해해야만 한다. 본 발명의 보호 범위는 청구 범위에 의하여 해석되어야 하며, 그와 동등한 범위 내에 있는 모든 기술 사상은 본 발명의 권리 범위에 포

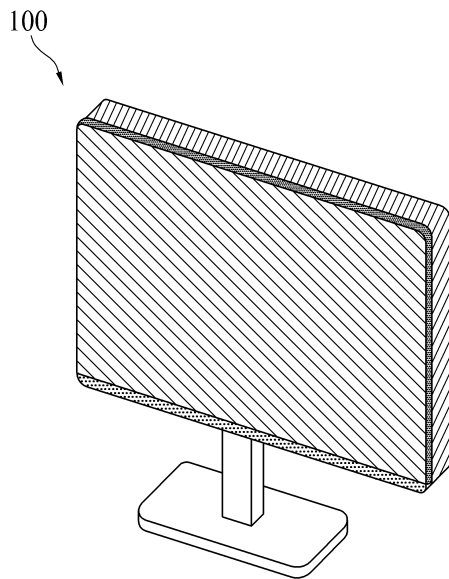
함되는 것으로 해석되어야 할 것이다.

부호의 설명

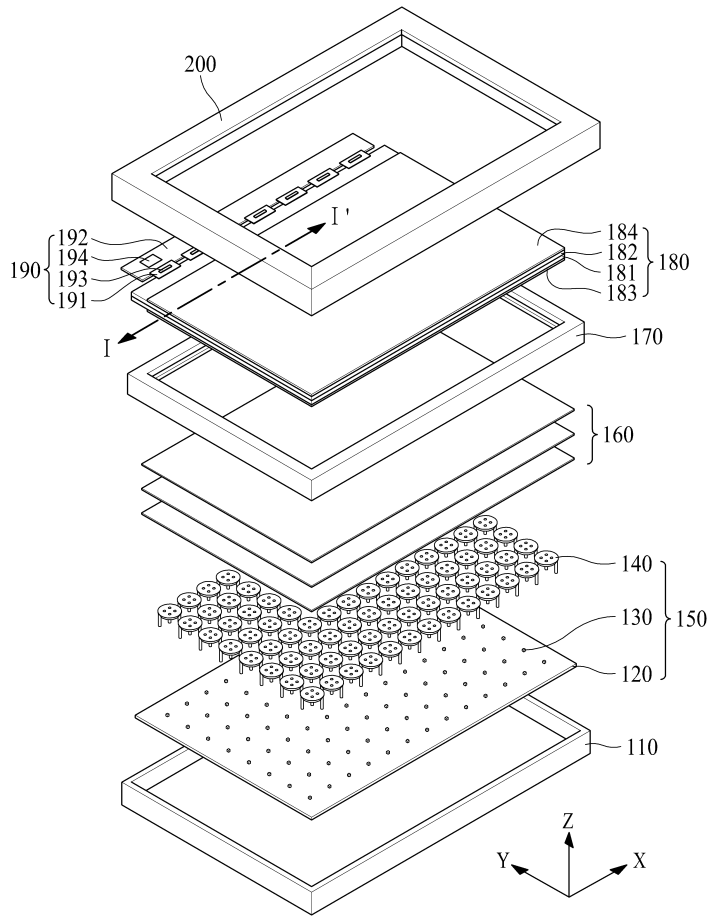
[0087]	BLU: 백라이트 유닛	100: 액정 표시 장치
	110: 하부 케이스	120: 광원용 인쇄 회로 기판
	130: 광원	140: 광학 부재
	150: 광원 모듈	160: 광학 시트부
	170: 패널 가이드	180: 액정 패널
	181: 하부 기판	182: 상부 기판
	183: 하부 편광 부재	184: 상부 편광 부재
	190: 패널 구동부	191: 회로 필름
	192: 디스플레이용 인쇄회로기판	193: 데이터 구동 집적회로
	194: 타이밍 제어부	200: 상부 케이스

도면

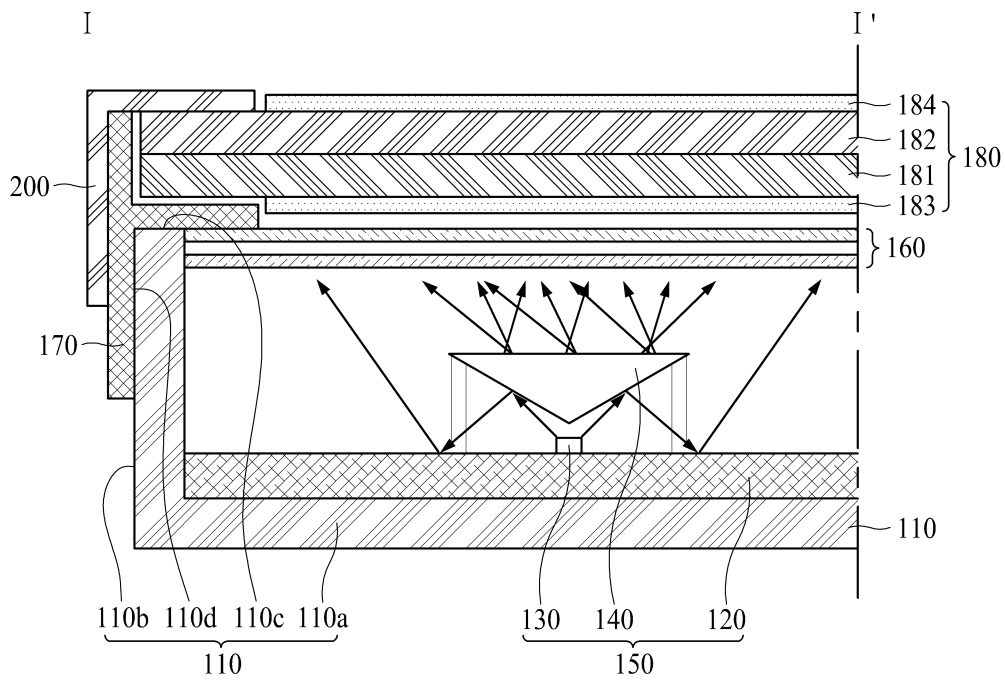
도면1



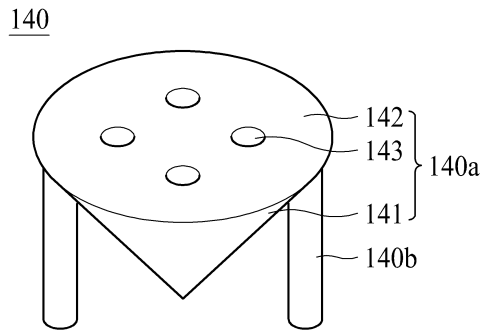
도면2



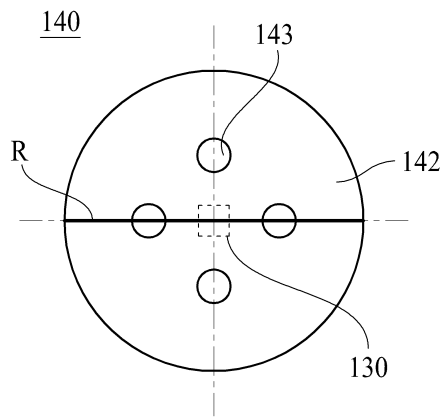
도면3



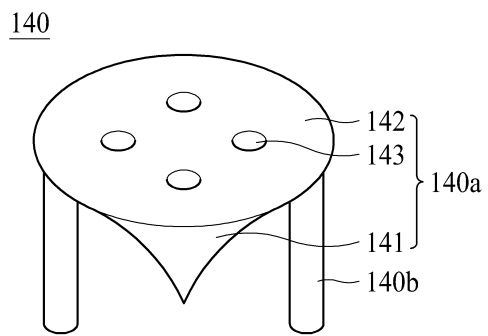
도면4



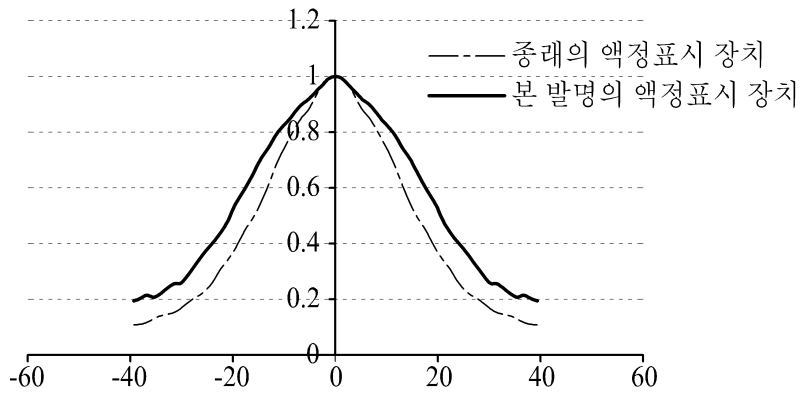
도면5



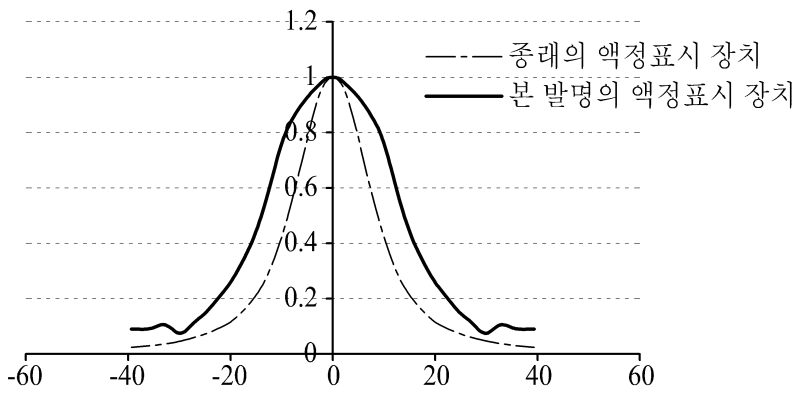
도면6



도면7



도면8



专利名称(译)	光源模块，包括光源模块的背光单元和液晶显示器		
公开(公告)号	KR1020180035493A	公开(公告)日	2018-04-06
申请号	KR1020160125642	申请日	2016-09-29
[标]申请(专利权)人(译)	乐金显示有限公司		
申请(专利权)人(译)	LG显示器有限公司		
[标]发明人	KYUHWAN LEE 이규환 JISEOK YANG 양지석		
发明人	이규환 양지석		
IPC分类号	G02F1/1335 H01L33/60		
CPC分类号	G02F1/133605 G02F1/133603 H01L33/60		
外部链接	Espacenet		

摘要(译)

本发明提供一种背光单元和液晶显示装置，其减薄并改善了光均匀性，并且包括安装在印刷电路板上的光源和布置成覆盖印刷电路板上的光源的光学构件，光学构件包括面向光源并具有光透射孔的光漫射部分和支撑光漫射部分的支撑部分。

