



(19) 대한민국특허청(KR)
(12) 공개특허공보(A)

(11) 공개번호 10-2018-0021362
(43) 공개일자 2018년03월02일

(51) 국제특허분류(Int. Cl.)
G02F 1/1333 (2006.01) G02F 1/1335 (2006.01)
(52) CPC특허분류
G02F 1/133377 (2013.01)
G02F 1/133345 (2013.01)
(21) 출원번호 10-2017-0076054
(22) 출원일자 2017년06월15일
심사청구일자 없음
(30) 우선권주장
1020160105650 2016년08월19일 대한민국(KR)

(71) 출원인
삼성디스플레이 주식회사
경기도 용인시 기흥구 삼성로 1 (농서동)
(72) 발명자
배광수
경기도 수원시 장안구 경수대로976번길 22 152동 1202호 (조원동, 한일타운아파트)
방정석
서울특별시 강남구 광평로51길 27 401동 1005호 (수서동, 삼익아파트)
(74) 대리인
특허법인 고려

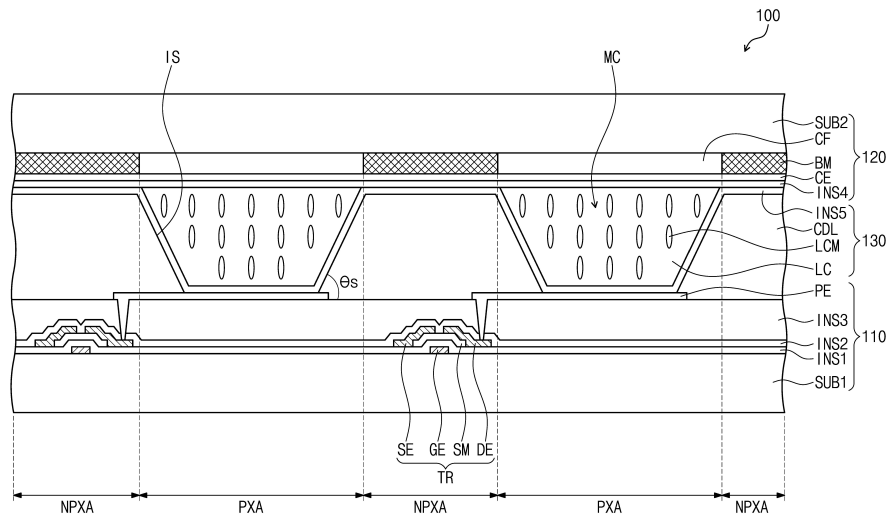
전체 청구항 수 : 총 20 항

(54) 발명의 명칭 표시 장치 및 그것의 제조 방법

(57) 요약

표시 장치는 복수 개의 화소 영역들 및 상기 화소 영역들 주변의 비화소 영역으로 구분된 제1 기판, 상기 제1 기판상에 배치되고, 상기 화소 영역들에 대응하는 복수 개의 공동들을 정의하는 공동 정의막, 상기 공동 정의막 및 상기 화소 영역들의 상기 제1 기판상에 배치된 절연막, 상기 공동들 내의 상기 절연막 상에 배치된 액정층, 및 상기 액정층을 덮도록 상기 절연막 상에 배치된 제2 기판을 포함하고, 상기 액정층이 구동되지 않을 경우, 상기 액정층은 상기 공동 정의막과 동일한 굴절률을 갖고, 상기 액정층이 구동될 경우, 상기 액정층은 상기 공동 정의막보다 큰 굴절률을 갖는다.

대표도



(52) CPC특허분류

G02F 1/133371 (2013.01)

G02F 1/133509 (2013.01)

(72) 발명자

송준호

경기도 성남시 분당구 정자일로 210 101동 1004호
(정자동, 동양정자파라곤)

오민정

경기도 김포시 김포한강11로 227 (운양동 , 풍경마
을래미안한강2차아파트) 521동 802호

윤해주

경기도 화성시 삼성전자로 12 702호 (석우동, 프리
언스오피스텔)

명세서

청구범위

청구항 1

복수 개의 화소 영역들 및 상기 화소 영역들 주변의 비화소 영역으로 구분된 제1 기관;
 상기 제1 기관상에 배치되고, 상기 화소 영역들에 대응하는 복수 개의 공동들을 정의하는 공동 정의막;
 상기 공동 정의막 및 상기 화소 영역들의 상기 제1 기관상에 배치된 절연막;
 상기 공동들 내의 상기 절연막 상에 배치된 액정층; 및
 상기 액정층을 덮도록 상기 절연막 상에 배치된 제2 기관을 포함하고,
 상기 액정층이 구동되지 않을 경우, 상기 액정층은 상기 공동 정의막과 동일한 굴절률을 갖고, 상기 액정층이 구동될 경우, 상기 액정층은 상기 공동 정의막보다 큰 굴절률을 갖는 표시 장치.

청구항 2

제 1 항에 있어서,
 상기 절연막은 무기 물질을 포함하고, 상기 공동 정의막은 유기 물질을 포함하는 표시 장치.

청구항 3

제 1 항에 있어서,
 상기 액정층이 구동되지 않을 경우, 상기 액정층의 굴절률은 1.5이고, 상기 액정층이 구동될 경우, 상기 액정층의 굴절률은 1.5보다 크고 1.75보다 작거나 같은 표시 장치.

청구항 4

제 1 항에 있어서,
 상기 액정층 및 상기 공동 정의막은 상기 절연막보다 작은 굴절율을 갖는 표시 장치.

청구항 5

제 1 항에 있어서,
 상기 공동들 각각은 원통형 형상을 갖고, 하부에서 상부로 갈수록 상기 공동들 각각의 지름은 커지며, 상기 공동들 각각의 단면은 역사다리꼴 형상을 갖는 표시 장치.

청구항 6

제 1 항에 있어서,
 상기 공동들을 정의하는 상기 공동 정의막의 내측면은 상기 제1 기관의 저면과 55도 내지 75도의 경사각을 갖는 경사면인 표시 장치.

청구항 7

제 6 항에 있어서,
 상기 제1 기관의 일측면과 소정의 간격을 두고 이격되어 배치되고 상기 제1 기관에 광을 제공하는 광원을 더 포함하는 표시 장치.

청구항 8

제 7 항에 있어서,

상기 광원은 상기 제1 기관과 5cm 이격되어 배치되는 표시 장치.

청구항 9

제 7 항에 있어서,

상기 광원에서 상기 제1 기관의 상기 일측면을 향해 출광되는 상기 광 중 0도 내지 48도로 출광되는 광이 상기 제1 기관에 제공되는 표시 장치.

청구항 10

제 7 항에 있어서,

상기 제1 기관의 저면과 제1 각도 내지 제2 각도를 이루고 상기 제1 기관을 진행하는 광은, 상기 액정층이 구동되지 않을 경우, 상기 액정층과 상기 공동 정의막을 투과하고, 상기 액정층이 구동될 경우, 상기 액정층으로 진행한 후 상기 공동 정의막의 상기 내측면에서 반사되는 표시 장치.

청구항 11

제 10 항에 있어서,

상기 제2 각도는 상기 제1 각도보다 크고, 상기 제2 각도는 48도이고, 상기 공동 정의막의 상기 내측면의 상기 경사각이 상기 55도일 경우, 상기 제1 각도는 17도인 표시 장치.

청구항 12

제 11 항에 있어서,

상기 제1 각도는 상기 공동 정의막의 상기 내측면의 상기 경사각이 상기 55보다 커질수록 상기 17도보다 커지는 표시 장치.

청구항 13

제 1 항에 있어서,

상기 제1 기관은,

상기 화소 영역들에 대응하는 복수 개의 화소 전극들; 및

상기 화소 전극들에 연결된 복수 개의 트랜지스터들을 포함하고,

상기 제2 기관은 상기 액정층을 사이에 두고 상기 화소 전극들과 마주보는 공통 전극을 포함하고,

상기 액정층은 상기 제1 기관의 저면에 수직인 방향으로 수직 배향된 복수 개의 액정 분자들을 포함하고, 상기 액정층이 구동될 경우, 상기 액정 분자들은 상기 수직 배향에서 수평 배향으로 구동되는 표시 장치.

청구항 14

표시 패널; 및

상기 표시 패널에 광을 제공하는 서터 패널을 포함하고,

상기 서터 패널은,

복수 개의 화소 영역들 및 상기 화소 영역들 주변의 비화소 영역으로 구분된 제1 기관;

상기 제1 기관의 일측면과 소정의 간격을 두고 이격되어 배치되고 상기 제1 기관에 광을 제공하는 광원;

상기 제1 기관 상에 배치되고, 상기 화소 영역들에 대응하는 복수 개의 공동들을 정의하는 공동 정의막;

상기 공동 정의막 및 상기 화소 영역들의 상기 제1 기관 상에 배치된 절연막;

상기 공동들 내의 상기 절연막 상에 배치된 액정층; 및

상기 액정층을 덮도록 상기 절연막 상에 배치된 제2 기관을 포함하고,

상기 액정층이 구동되지 않을 경우, 상기 액정층은 상기 공동 정의막과 동일한 굴절률을 갖고, 상기 액정층이 구동될 경우, 상기 액정층은 상기 공동 정의막보다 큰 굴절률을 갖는 표시 장치.

청구항 15

복수 개의 화소 영역들에 배치된 복수 개의 화소 전극들 및 상기 화소 영역들 주변의 비화소 영역에 배치되고 상기 화소 전극들에 연결된 복수 개의 트랜지스터들을 포함하는 제1 기판을 준비하는 단계;

상기 제1 기판상에 상기 화소 영역들에 대응하는 복수 개의 공동들을 정의하는 공동 정의막을 배치하는 단계;

상기 공동 정의막 및 상기 화소 영역들의 상기 제1 기판상에 절연막을 배치하는 단계;

상기 공동들 내의 상기 절연막 상에 액정층을 배치하는 단계; 및

상기 액정층을 덮도록 상기 절연막 상에 상기 화소 전극들과 마주보는 공통 전극을 포함하는 제2 기판을 배치하는 단계를 포함하고,

상기 액정층이 구동되지 않을 경우, 상기 액정층은 상기 공동 정의막과 동일한 굴절률을 갖고, 상기 액정층이 구동될 경우, 상기 액정층은 상기 공동 정의막보다 큰 굴절률을 갖는 표시 장치의 제조 방법.

청구항 16

제 15 항에 있어서,

상기 절연막은 무기 물질을 포함하고, 상기 공동 정의막은 유기 물질을 포함하고, 상기 액정층 및 상기 공동 정의막은 상기 절연막보다 작은 굴절률을 갖는 표시 장치의 제조 방법.

청구항 17

제 15 항에 있어서,

상기 공동들 각각은 원통형 형상을 갖고, 하부에서 상부로 갈수록 상기 공동들 각각의 지름은 커지며, 상기 공동들 각각의 단면은 역사다리꼴 형상을 갖고, 상기 공동들을 정의하는 상기 공동 정의막의 내측면은 상기 제1 기판의 저면과 55도 내지 75도의 경사각을 갖는 경사면인 표시 장치의 제조 방법.

청구항 18

제 17 항에 있어서,

상기 제1 기판의 일측면과 소정의 간격을 두고 이격된 광원을 배치하는 단계를 더 포함하고,

상기 광원은 상기 제1 기판에 광을 제공하고, 상기 광원에서 상기 제1 기판의 상기 일측면을 향해 출광되는 상기 광 중 0도 내지 48도로 출광되는 광이 상기 제1 기판에 제공되는 표시 장치의 제조 방법.

청구항 19

제 18 항에 있어서,

상기 제1 기판의 저면과 제1 각도 내지 제2 각도를 이루고 상기 제1 기판을 진행하는 광은, 상기 액정층이 구동되지 않을 경우, 상기 액정층과 상기 공동 정의막을 투과하고, 상기 액정층이 구동될 경우, 상기 액정층으로 진행한 후 상기 공동 정의막의 상기 내측면에서 전반사되고,

상기 제2 각도는 상기 제1 각도보다 크고, 상기 제2 각도는 상기 48도이고, 상기 공동 정의막의 상기 내측면의 상기 경사각이 상기 55일 경우, 상기 제1 각도는 17도이고, 상기 제1 각도는 상기 공동 정의막의 상기 내측면의 상기 경사각이 커질수록 상기 17도보다 커지는 표시 장치의 제조 방법.

청구항 20

복수 개의 화소 영역들 및 상기 화소 영역들 주변의 비화소 영역으로 구분된 제1 기판;

상기 제1 기판상에 배치되고, 상기 화소 영역들에 대응하는 복수 개의 공동들을 정의하는 공동 정의막;

상기 공동들에 배치된 액정층; 및

상기 액정층을 덮도록 상기 공동 정의막 상에 배치된 제2 기판을 포함하고,

상기 액정층이 구동되지 않을 경우, 상기 액정층은 상기 공동 정의막과 동일한 굴절률을 갖고, 상기 액정층이 구동될 경우, 상기 액정층은 상기 공동 정의막보다 큰 굴절률을 갖고, 상기 공동들 각각은 원통형 형상을 갖고, 하부에서 상부로 갈수록 상기 공동들 각각의 지름이 커지며, 상기 공동들 각각의 단면은 역사다리꼴 형상을 갖는 표시 장치.

발명의 설명

기술 분야

[0001] 본 발명은 표시 장치 및 그것의 제조 방법에 관한 것으로 더욱 상세하게는 출광 효율을 높이고 두께를 줄일 수 있는 표시 장치 및 그것의 제조 방법에 관한 것이다.

배경 기술

[0002] 일반적으로 표시장치는 광을 이용하여 영상을 표시하는 표시 패널 및 광을 생성하여 표시 패널에 제공하는 백라이트 유닛을 포함한다. 표시 패널은 복수 개의 화소들이 배치된 제1 기판, 제1 기판과 마주보도록 배치된 제2 기판, 및 제1 및 제2 기판들 사이에 배치된 영상 표시층을 포함한다. 백라이트 유닛으로서, 표시 장치의 측면에서 광을 생성하는 엠티형 백라이트 유닛이 사용될 수 있다.

[0003] 화소들에 의해 영상 표시층이 구동되고, 백라이트 유닛으로부터 표시 패널에 제공된 광의 투과율이 영상 표시층에 의해 조절되어 영상이 표시될 수 있다. 영상 표시층은 액정층, 전기 습윤층, 또는 전기 영동층일 수 있다.

[0004] 엠티형 백라이트 유닛은 광을 생성하는 광원, 광원으로부터 제공받은 광을 표시 패널이 배치된 상부 방향으로 가이드 하는 도광판, 및 도광판과 표시 패널 사이에 배치되어 도광판으로부터 제공받은 광을 상부 방향으로 집광하여 표시 패널에 제공하는 광학 시트를 포함한다. 또한, 표시 패널 상부 및 하부에 광을 편광시키는 편광판들이 제공될 수 있다.

[0005] 광학 시트 및 편광판들에 의해 표시 장치의 두께가 두꺼워질 수 있으며, 광이 광학 시트 및 편광판을 투과할 때 광학 시트 및 편광판에서 광이 손실되어 출광 효율이 떨어질 수 있다.

발명의 내용

해결하려는 과제

[0006] 본 발명의 목적은 출광 효율을 높이고 두께를 줄일 수 있는 표시 장치 및 그것의 제조 방법을 제공하는데 있다.

과제의 해결 수단

[0007] 본 발명의 실시 예에 따른 표시 장치는 복수 개의 화소 영역들 및 상기 화소 영역들 주변의 비화소 영역으로 구분된 제1 기판, 상기 제1 기판상에 배치되고, 상기 화소 영역들에 대응하는 복수 개의 공동들을 정의하는 공동 정의막, 상기 공동 정의막 및 상기 화소 영역들의 상기 제1 기판상에 배치된 절연막, 상기 공동들 내의 상기 절연막 상에 배치된 액정층, 및 상기 액정층을 덮도록 상기 절연막 상에 배치된 제2 기판을 포함하고, 상기 액정층이 구동되지 않을 경우, 상기 액정층은 상기 공동 정의막과 동일한 굴절률을 갖고, 상기 액정층이 구동될 경우, 상기 액정층은 상기 공동 정의막보다 큰 굴절률을 갖는다.

[0008] 본 발명의 실시 예에 따른 표시 장치는 표시 패널 및 상기 표시 패널에 광을 제공하는 서터 패널을 포함하고, 상기 서터 패널은, 복수 개의 화소 영역들 및 상기 화소 영역들 주변의 비화소 영역으로 구분된 제1 기판, 상기 제1 기판의 일측면과 소정의 간격을 두고 이격되어 배치되고 상기 제1 기판에 광을 제공하는 광원, 상기 제1 기판 상에 배치되고, 상기 화소 영역들에 대응하는 복수 개의 공동들을 정의하는 공동 정의막, 상기 공동 정의막 및 상기 화소 영역들의 상기 제1 기판 상에 배치된 절연막, 상기 공동들 내의 상기 절연막 상에 배치된 액정층, 및 상기 액정층을 덮도록 상기 절연막 상에 배치된 제2 기판을 포함하고, 상기 액정층이 구동되지 않을 경우, 상기 액정층은 상기 공동 정의막과 동일한 굴절률을 갖고, 상기 액정층이 구동될 경우, 상기 액정층은 상기 공동 정의막보다 큰 굴절률을 갖는다.

[0009] 본 발명의 실시 예에 따른 표시 장치의 제조 방법은 복수 개의 화소 영역들에 배치된 복수 개의 화소 전극들 및 상기 화소 영역들 주변의 비화소 영역에 배치되고 상기 화소 전극들에 연결된 복수 개의 트랜지스터들을 포함하는 제1 기판을 준비하는 단계, 상기 제1 기판상에 상기 화소 영역들에 대응하는 복수 개의 공동들을 정의하는 공동 정의막을 배치하는 단계, 상기 공동 정의막 및 상기 화소 영역들의 상기 제1 기판상에 절연막을 배치하는 단계, 상기 공동들 내의 상기 절연막 상에 액정층을 배치하는 단계, 및 상기 액정층을 덮도록 상기 절연막 상에 상기 화소 전극들과 마주보는 공통 전극을 포함하는 제2 기판을 배치하는 단계를 포함하고, 상기 액정층이 구동되지 않을 경우, 상기 액정층은 상기 공동 정의막과 동일한 굴절률을 갖고, 상기 액정층이 구동될 경우, 상기 액정층은 상기 공동 정의막보다 큰 굴절률을 갖는다.

[0010] 본 발명의 실시 예에 따른 표시 장치는 복수 개의 화소 영역들 및 상기 화소 영역들 주변의 비화소 영역으로 구분된 제1 기판, 상기 제1 기판상에 배치되고, 상기 화소 영역들에 대응하는 복수 개의 공동들을 정의하는 공동 정의막, 상기 공동들에 배치된 액정층, 및 상기 액정층을 덮도록 상기 공동 정의막 상에 배치된 제2 기판을 포함하고, 상기 액정층이 구동되지 않을 경우, 상기 액정층은 상기 공동 정의막과 동일한 굴절률을 갖고, 상기 액정층이 구동될 경우, 상기 액정층은 상기 공동 정의막보다 큰 굴절률을 갖고, 상기 공동들 각각은 원통형 형상을 갖고, 하부에서 상부로 갈수록 상기 공동들 각각의 지름이 커지며, 상기 공동들 각각의 단면은 역사다리꼴 형상을 갖는다.

발명의 효과

[0011] 본 발명의 실시 예에 따른 표시 장치 및 그것의 제조 방법은 도광판, 광학 시트, 및 편광판을 사용하지 않고 표시 패널에 바로 제공되는 광을 이용하여 영상을 표시하므로, 출광 효율을 높이고 표시 장치의 두께를 줄일 수 있다.

도면의 간단한 설명

- [0012] 도 1은 본 발명의 실시 예에 따른 표시 장치의 사시도이다.
- 도 2는 도 1에 도시된 화소의 등가 회로 구성을 보여주는 도면이다.
- 도 3은 도 1에 도시된 표시 패널의 일부 영역의 단면도를 도시한 도면이다.
- 도 4는 도 3에 도시된 화소 영역들을 보여주는 표시 패널의 평면도이다.
- 도 5는 도 3에 도시된 공동들을 정의하는 공동 정의막을 보여주기 위한 도면이다.
- 도 6은 광원에 인접한 표시 패널의 소정의 영역의 단면을 도시한 도면이다.
- 도 7은 화소들의 오프 상태에서의 광의 진행을 도시한 도면이다.
- 도 8은 화소들의 온 상태에서의 광의 진행을 도시한 도면이다.
- 도 9a, 도 9b, 도 10a, 및 도 10b는 굴절되는 광의 범위를 예시적으로 설명하기 위한 도면이다.
- 도 11 내지 도 14는 본 발명의 실시 예에 따른 표시 장치의 제조 방법을 설명하기 위한 도면이다.
- 도 15는 본 발명의 다른 실시 예에 따른 표시 장치의 단면 구성을 도시한 도면이다.
- 도 16은 본 발명의 다른 실시 예에 따른 표시 장치의 사시도이다.
- 도 17은 도 16에 도시된 서터 패널의 단면 구성을 보여주는 도면이다.
- 도 18은 도 16에 도시된 표시 장치가 블랙 모드로 동작할 경우, 표시 장치의 단면을 도시한 도면이다.
- 도 19는 도 16에 도시된 표시 장치가 화이트 모드로 동작할 경우, 표시 장치의 단면을 도시한 도면이다.

발명을 실시하기 위한 구체적인 내용

[0013] 본 발명의 이점 및 특징, 그리고 그것들을 달성하는 방법은 첨부되는 도면과 함께 상세하게 후술되어 있는 실시 예들을 참조하면 명확해질 것이다. 그러나 본 발명은 이하에서 개시되는 실시 예들에 한정되는 것이 아니라 서로 다른 다양한 형태로 구현될 것이며, 단지 본 실시 예들은 본 발명의 개시가 완전하도록 하며, 본 발명이 속하는 기술분야에서 통상의 지식을 가진 자에게 발명의 범주를 완전하게 알려주기 위해 제공되는 것이며, 본 발

명은 청구항의 범주에 의해 정의될 뿐이다. 명세서 전체에 걸쳐 동일 참조 부호는 동일 구성 요소를 지칭한다.

- [0014] 소자(elements) 또는 층이 다른 소자 또는 층의 "위(on)" 또는 "상(on)"으로 지칭되는 것은 다른 소자 또는 층의 바로 위뿐만 아니라 중간에 다른 층 또는 다른 소자를 개재한 경우를 모두 포함한다. 반면, 소자가 "직접 위(directly on)" 또는 "바로 위"로 지칭되는 것은 중간에 다른 소자 또는 층을 개재하지 않은 것을 나타낸다. "및/또는"은 언급된 아이템들의 각각 및 하나 이상의 모든 조합을 포함한다.
- [0015] 공간적으로 상대적인 용어인 "아래(below)", "아래(beneath)", "하부(lower)", "위(above)", "상부(upper)" 등은 도면에 도시되어 있는 바와 같이 하나의 소자 또는 구성 요소들과 다른 소자 또는 구성 요소들과의 상관관계를 용이하게 기술하기 위해 사용될 수 있다. 공간적으로 상대적인 용어는 도면에 도시되어 있는 방향에 더하여 사용시 또는 동작 시 소자의 서로 다른 방향을 포함하는 용어로 이해되어야 한다. 명세서 전체에 걸쳐 동일 참조 부호는 동일 구성 요소를 지칭한다.
- [0016] 비록 제1, 제2 등이 다양한 소자, 구성요소 및/또는 섹션들을 서술하기 위해서 사용되나, 이들 소자, 구성요소 및/또는 섹션들은 이들 용어에 의해 제한되지 않음은 물론이다. 이들 용어들은 단지 하나의 소자, 구성요소 또는 섹션들을 다른 소자, 구성요소 또는 섹션들과 구별하기 위하여 사용하는 것이다. 따라서, 이하에서 언급되는 제1 소자, 제1 구성요소 또는 제1 섹션은 본 발명의 기술적 사상 내에서 제2 소자, 제2 구성요소 또는 제2 섹션일 수도 있음은 물론이다.
- [0017] 본 명세서에서 기술하는 실시 예들은 본 발명의 이상적인 개략도인 평면도 및 단면도를 참고하여 설명될 것이다. 따라서, 제조 기술 및/또는 허용 오차 등에 의해 예시도의 형태가 변형될 수 있다. 따라서, 본 발명의 실시 예들은 도시된 특정 형태로 제한되는 것이 아니라 제조 공정에 따라 생성되는 형태의 변화도 포함하는 것이다. 따라서, 도면에서 예시된 영역들은 개략적인 속성을 가지며, 도면에서 예시된 영역들의 모양은 소자의 영역의 특정 형태를 예시하기 위한 것이고, 발명의 범주를 제한하기 위한 것은 아니다.
- [0018] 이하, 첨부된 도면들을 참조하여 본 발명의 바람직한 실시 예를 보다 상세하게 설명한다.
- [0019] 도 1은 본 발명의 일 실시 예에 따른 표시 장치의 사시도이다.
- [0020] 도 1을 참조하면, 본 발명의 실시 예에 따른 표시 장치(600)는 표시 패널(100), 게이트 구동부(200), 인쇄 회로 기판(300), 데이터 구동부(400), 및 광원(500)을 포함한다. 표시 패널(100)은 제1 방향(DR1)으로 장변을 갖고, 제1 방향(DR1)과 교차하는 제2 방향(DR2)으로 단변을 가질 수 있다. 광원(500)은 광을 생성하여 표시 패널(100)에 제공하고, 표시 패널(100)은 광원(500)으로부터 제공받은 광을 이용하여 영상을 표시한다.
- [0021] 표시 패널(100)은 제1 기판(110), 제1 기판(110)과 마주보는 제2 기판(120), 및 제1 기판(110)과 제2 기판(120) 사이에 배치된 영상 표시층(130)을 포함한다. 제2 기판(120)은 제1 기판(110)보다 상부에 배치될 수 있다. 제1 및 제2 기판들(110, 120)은 글래스를 포함할 수 있다.
- [0022] 제1 기판(110)에는 복수 개의 화소들(PX), 복수 개의 게이트 라인들(GL1~GLm) 및 복수 개의 데이터 라인들(DL1~DLn)이 배치된다. m 및 n은 자연수이다. 설명의 편의를 위해 도 1에는 하나의 화소(PX)만 도시되었으나, 실질적으로 복수 개의 화소들(PX)이 제1 기판(110)에 배치된다.
- [0023] 게이트 라인들(GL1~GLm) 및 데이터 라인들(DL1~DLn)은 서로 절연되어 교차하도록 배치된다. 게이트 라인들(GL1~GLm)은 제1 방향(DR1)으로 연장되어 게이트 구동부(200)에 연결된다. 데이터 라인들(DL1~DLn)은 제2 방향(DR2)으로 연장되어 데이터 구동부(400)에 연결된다.
- [0024] 화소들(PX)은 서로 교차하는 게이트 라인들(GL1~GLm) 및 데이터 라인들(DL1~DLn)에 의해 구획된 영역들에 배치된다. 화소들(PX)은 매트릭스 형태로 배열되어 게이트 라인들(GL1~GLm) 및 데이터 라인들(DL1~DLn)에 연결된다.
- [0025] 게이트 구동부(200)는 제1 방향(DR1)에서 제1 기판(110)의 일측에 인접한 제1 기판(110)의 소정의 영역에 배치된다. 게이트 구동부(200)는 화소들(PX)의 트랜지스터들과 동일한 공정으로 동시에 형성되어 ASG(Amorphous Silicon TFT Gate driver circuit) 형태 또는 OSG(Oxide Silicon TFT Gate driver circuit) 형태로 제1 기판(110)에 실장될 수 있다.
- [0026] 그러나, 이에 한정되지 않고, 게이트 구동부(200)는 복수 개의 구동 칩들로 형성되고 가요성 인쇄 회로 기판상에 실장되어 테이프 캐리어 패키지(TCP: Tape Carrier Package) 방식으로 제1 기판(110)에 연결될 수 있다. 또한, 게이트 구동부(200)는 복수 개의 구동 칩들로 형성되어 제1 기판(110)에 칩 온 글래스(COG: Chip on Glass) 방식으로 실장될 수 있다.

- [0027] 인쇄 회로 기판(300) 상에 타이밍 컨트롤러(미 도시됨)가 배치된다. 타이밍 컨트롤러는 집적 회로 칩의 형태로 인쇄 회로 기판(300) 상에 실장되어 게이트 구동부(200) 및 데이터 구동부(400)에 연결될 수 있다. 타이밍 컨트롤러는 게이트 제어 신호, 데이터 제어 신호, 및 영상 데이터들을 출력한다.
- [0028] 게이트 구동부(200)는 제어 라인(CL)을 통해 타이밍 컨트롤러로부터 게이트 제어 신호를 수신한다. 게이트 구동부(200)는 게이트 제어 신호에 응답하여 복수 개의 게이트 신호들을 생성하고, 생성된 게이트 신호들을 순차적으로 출력할 수 있다. 게이트 신호들은 게이트 라인들(GL1~GLm)을 통해 제1 방향(DR1)에 대응하는 행 단위로 배열된 화소들(PX)에 제공된다. 그 결과, 화소들(PX)은 행 단위로 구동될 수 있다.
- [0029] 데이터 구동부(400)는 복수 개의 소스 구동 칩들(410)을 포함한다. 소스 구동 칩들(410)은 연성 회로 기판들(420) 상에 실장되어 제2 방향(DR2)에서 제1 기판(110)의 일측의 소정의 영역 및 인쇄 회로 기판(300)에 연결된다. 즉, 데이터 구동부(400)는 테이프 캐리어 패키지 방식으로 제1 기판(110) 및 인쇄 회로 기판(300)에 연결된다. 그러나 이에 한정되지 않고, 데이터 구동부(400)의 소스 구동 칩들(410)은 제1 기판(110)에 칩 온 글래스(COG: Chip on Glass) 방식으로 실장될 수 있다.
- [0030] 데이터 구동부(400)는 타이밍 컨트롤러로부터 영상 데이터들 및 데이터 제어 신호를 수신한다. 데이터 구동부(400)는 데이터 제어 신호에 응답하여 영상 데이터들에 대응하는 아날로그 형태의 데이터 전압들을 생성하여 출력한다. 데이터 전압들은 데이터 라인들(DL1~DLn)을 통해 화소들(PX)에 제공된다.
- [0031] 화소들(PX)은 게이트 라인들(GL1~GLm)을 통해 제공받은 게이트 신호들에 응답하여 데이터 라인들(DL1~DLn)을 통해 데이터 전압들을 제공받는다. 화소들(PX)은 데이터 전압들에 대응하는 계조를 표시함으로써, 영상이 표시될 수 있다.
- [0032] 영상 표시 층(130)은 액정층을 포함할 수 있다. 그러나, 이에 한정되지 않고, 전기 습윤층 또는 전기 영동층을 포함할 수 있다. 화소들(PX)이 구동되지 않을 때 영상 표시 층(130)은 제1 기판(110)을 통해 제공받은 광을 상부로 출광시키지 않는다. 게이트 신호들 및 데이터 전압들에 의해 화소들(PX)이 구동될 때 영상 표시 층(130)은 제1 기판(110)을 통해 제공받은 광을 상부로 출광시키고, 그 결과 영상이 표시될 수 있다. 영상 표시 층(130)의 구체적인 구성은 이하, 도 3을 참조하여 상세히 설명될 것이다.
- [0033] 광원(500)은 제1 방향(DR1)으로 연장되고, 제2 방향(DR2)에서 제1 기판(110)의 일측면에 인접하게 배치될 수 있다. 광원(500)에서 생성된 광은 제1 기판(110)으로 제공되고, 제1 기판(110)으로 제공된 광은 상부 방향으로 가이드될 수 있다.
- [0034] 광원(500)은 제1 방향(DR1)으로 연장된 광원 기판(510) 및 광원 기판(510) 상에 실장된 복수 개의 광원 유닛들(520)을 포함한다. 광원 유닛들(520)은 제1 방향(DR1)으로 균등한 간격을 두고 배치된다. 광원 유닛들(520)은 제2 방향(DR2)에서 제1 기판(110)의 일측면과 마주보도록 배치된다. 광원 유닛들(520)은 광을 생성하며, 광원 유닛들(520)에서 생성된 광은 제1 기판(110)의 일측면에 제공된다.
- [0035] 도 2는 도 1에 도시된 화소의 등가 회로 구성을 보여주는 도면이다.
- [0036] 설명의 편의를 위해, 도 2에는 게이트 라인(GLi) 및 데이터 라인(DLj)에 연결된 화소(PX)의 트랜지스터(TR) 및 트랜지스터(TR)에 의해 구동되는 영상 표시 층(130)의 액정층(LC)이 도시되었다. 도시되지 않았으나, 표시 패널(100)의 다른 화소들(PX)의 구성은 도 2에 도시된 화소(PX)와 동일할 것이다.
- [0037] 도 2를 참조하면, 화소(PX)는 게이트 라인(GLi) 및 데이터 라인(DLj)에 연결된 트랜지스터(TR), 트랜지스터(TR)에 연결된 액정 커패시터(C1c), 및 액정 커패시터(C1c)에 병렬로 연결된 스토리지 커패시터(Cst)를 포함한다. 스토리지 커패시터(Cst)는 생략될 수 있다. i 및 j는 자연수이다.
- [0038] 트랜지스터(TR)는 제1 기판(110)에 배치될 수 있다. 트랜지스터(TR)는 게이트 라인(GLi)에 연결된 게이트 전극, 데이터 라인(DLj)에 연결된 소스 전극, 및 액정 커패시터(C1c) 및 스토리지 커패시터(Cst)에 연결된 드레인 전극을 포함한다.
- [0039] 액정 커패시터(C1c)는 제1 기판(110)에 배치된 화소 전극(PE), 제2 기판(120)에 배치된 공통 전극(CE), 및 화소 전극(PE)과 공통 전극(CE) 사이에 배치된 액정층(LC)을 포함한다. 액정층(LC)은 유전체로서의 역할을 한다. 화소 전극(PE)은 트랜지스터(TR)의 드레인 전극에 연결된다.
- [0040] 화소 전극(PE)은 투명 도전성 물질로 형성될 수 있다. 예를 들어, 화소 전극(PE)은 ITO(indium tin oxide), IZO(indium zinc oxide), ITZO(indium tin zinc oxide) 등의 투명 도전성 물질을 포함할 수 있다. 도 2에서 화

소 전극(PE)은 비 슬릿 구조이나, 이에 한정되지 않고, 화소 전극(PE)은 십자 형상의 줄기부 및 줄기부로부터 방사형으로 연장된 복수의 가지부들을 포함하는 슬릿 구조를 가질 수 있다.

- [0041] 공통 전극(CE)은 제2 기관(120)에 전체적으로 배치될 수 있다. 그러나, 이에 한정되지 않고, 공통 전극(CE)은 제1 기관(110)에 배치될 수 있다. 이러한 경우, 화소 전극(PE) 및 공통 전극(CE) 중 적어도 하나는 슬릿을 포함할 수 있다. 공통 전극(CE)은 투명 도전성 물질로 형성될 수 있다. 예를 들어, 공통 전극(CE)은 ITO(indium tin oxide), IZO(indium zinc oxide), ITZO(indium tin zinc oxide) 등의 투명 도전성 물질을 포함할 수 있다.
- [0042] 스토리지 커패시터(Cst)는 화소 전극(PE), 스토리지 라인(미 도시됨)으로부터 분기된 스토리지 전극(미 도시됨), 및 화소 전극(PE)과 스토리지 전극 사이에 배치된 절연층을 포함할 수 있다. 스토리지 라인은 제1 기관(110)에 배치되며, 게이트 라인들(GL1~GLm)과 동일층에 동시에 형성될 수 있다. 스토리지 전극은 화소 전극(PE)과 부분적으로 오버랩될 수 있다.
- [0043] 화소(PX)는 레드, 그린, 및 블루 색 중 하나를 나타내는 컬러 필터(CF)를 더 포함할 수 있다. 예시적인 실시 예로서 컬러 필터(CF)는 도 2에 도시된 바와 같이, 제2 기관(120)에 배치될 수 있다. 그러나, 이에 한정되지 않고, 컬러 필터(CF)는 제1 기관(110)에 배치될 수 있다.
- [0044] 트랜지스터(TR)는 게이트 라인(GLi)을 통해 제공받은 게이트 신호에 응답하여 턴 온된다. 데이터 라인(DLj)을 통해 수신된 데이터 전압은 턴 온된 트랜지스터(TR)를 통해 액정 커패시터(C1c)의 화소 전극(PE)에 제공된다. 공통 전극(CE)에는 공통 전압이 인가된다.
- [0045] 데이터 전압 및 공통 전압의 전압 레벨의 차이에 의해 화소 전극(PE)과 공통 전극(CE) 사이에 전계가 형성된다. 화소 전극(PE)과 공통 전극(CE) 사이에 형성된 전계에 의해 액정층(LC)의 액정 분자들이 구동된다. 전계에 의해 구동된 액정 분자들에 의해 광 투과율이 조절되어 영상이 표시될 수 있다.
- [0046] 스토리지 라인에는 일정한 전압 레벨을 갖는 스토리지 전압이 인가될 수 있다. 그러나, 이에 한정되지 않고, 스토리지 라인은 공통 전압을 인가받을 수 있다. 스토리지 커패시터(Cst)는 액정 커패시터(C1c)에 충전된 전압을 보완해 주는 역할을 한다.
- [0047] 도 3은 도 1에 도시된 표시 패널의 일부 영역의 단면도를 도시한 도면이다. 도 4는 도 3에 도시된 화소 영역들을 보여주는 표시 패널의 평면도이다. 도 5는 도 3에 도시된 공동들을 정의하는 공동 정의막을 보여주기 위한 도면이다.
- [0048] 도 4에는 설명의 편의를 위해 표시 패널(100)의 평면상의 영역이 도시되었으며, 도 5에는 공동들(MC)을 정의하는 공동 정의막(CDL)만 도시되었다.
- [0049] 도 3, 도 4, 및 도 5를 참조하면, 제1 기관(110)은 제1 베이스 기관(SUB1), 제1 베이스 기관(SUB1) 상에 배치된 트랜지스터들(TR), 및 트랜지스터들(TR)에 연결된 화소 전극들(PE)을 포함한다. 표시 영역(DA)의 화소들(PX) 각각의 평면상의 영역은 화소 영역(PXA) 및 화소 영역(PXA) 주변의 비화소 영역(NPXA)을 포함한다.
- [0050] 트랜지스터들(TR)은 비화소 영역(NPXA)에 배치된다. 트랜지스터들(TR) 각각은 게이트 전극(GE), 반도체 층(SM), 소스 전극(SE), 및 드레인 전극(DE)을 포함한다. 제1 베이스 기관(SUB1) 상에 트랜지스터들(TR)의 게이트 전극들(GE)이 배치된다. 제1 베이스 기관(SUB1)은 글래스를 포함할 수 있다. 게이트 전극들(GE) 각각은 게이트 라인들(GL1~GLm) 중 대응하는 게이트 라인에 연결된다.
- [0051] 게이트 전극들(GE)을 덮도록 제1 베이스 기관(SUB1) 상에 제1 절연막(INS1)이 배치된다. 제1 절연막(INS1)은 무기 물질을 포함하는 무기 절연막일 수 있다. 예를 들어, 제1 절연막(INS1)은 실리콘 질화물 및 실리콘 산화물과 같은 무기 절연 물질을 포함할 수 있다.
- [0052] 게이트 전극들(GE)을 덮고 있는 제1 절연막(INS1) 상에 반도체 층들(SM)이 배치된다. 도시하지 않았으나, 반도체 층들(SM) 각각은 액티브 층 및 오픈 콘택층을 포함할 수 있다.
- [0053] 반도체 층들(SM) 및 제1 절연막(INS1) 상에 트랜지스터들(TR)의 소스 전극들(SE) 및 드레인 전극들(DE)이 서로 이격되어 배치된다. 반도체 층들(SM)은 소스 전극들(SE) 및 드레인 전극들(DE) 사이에서 전도 채널(conductive channel)을 형성한다. 소스 전극들(SE) 각각은 데이터 라인들(DL1~DLn) 중 대응하는 데이터 라인에 연결된다.
- [0054] 제1 절연막(INS1) 상에 트랜지스터들(TR)을 덮도록 제2 절연막(INS2)이 배치된다. 제2 절연막(INS2)은 패시베이션막(passivation)으로 정의될 수 있다. 제2 절연막(INS2)은 무기 절연막일 수 있다. 제2 절연막(INS2)은 소스 전극(SE) 및 드레인 전극(DE) 사이에서 노출된 반도체 층(SM)을 커버한다.

- [0055] 제2 절연막(INS2) 상에 제3 절연막(INS3)이 배치된다. 제3 절연막(INS3)은 유기물질을 포함하는 유기 절연막으로서, 제3 절연막(INS3)의 상면은 평평한 형상을 가질 수 있다. 제2 및 제3 절연막들(INS2, INS3)을 관통하여 드레인 전극들(DE)의 소정의 영역을 노출시키는 컨택홀들(CH)이 정의된다.
- [0056] 제3 절연막(INS3) 상에 화소 전극들(PE)이 배치된다. 화소 전극들(PE)은 화소 영역들(PXA)에 대응하도록 배치된다. 화소 전극들(PE)은 컨택홀들(CH)을 통해 트랜지스터들(TR)의 드레인 전극들(DE)에 연결된다.
- [0057] 제2 기관(120)은 제2 베이스 기관(SUB2), 컬러 필터들(CF), 블랙 매트릭스(BM), 및 공통 전극(CE)을 포함한다. 제2 베이스 기관(SUB2)의 하부(또는 제2 베이스 기관(SUB2)의 하부면 상에)에 컬러 필터들(CF) 및 블랙 매트릭스(BM)가 배치된다. 컬러 필터들(CF)은 화소 영역들(PXA)에 대응하도록 배치되고, 블랙 매트릭스(BM)는 비화소 영역(NPXA)에 대응하도록 배치된다.
- [0058] 컬러 필터(CF)는 화소 영역(PXA)을 투과하는 광에 색을 제공한다. 컬러 필터(CF)는 적색 컬러 필터, 녹색 컬러 필터, 및 청색 컬러 필터 중 어느 하나일 수 있다. 서로 인접한 화소들(PX)이 서로 다른 컬러를 나타내도록 서로 다른 색을 갖는 컬러 필터들(CF)이 배치될 수 있다.
- [0059] 블랙 매트릭스(BM)는 비화소 영역(NPXA)에서 영상을 구현함에 있어 불필요한 광을 차단한다. 블랙 매트릭스(BM)는 비화소 영역(NPXA)과 인접한 화소 영역들(PXA)의 가장자리에서 발생할 수 있는 액정 분자들의 이상 거동에 의한 빛샘을 차단한다. 또한, 블랙 매트릭스(BM)는 비화소 영역(NPXA)과 인접한 컬러 필터(CF)의 가장자리에서 나타날 수 있는 혼색을 차단할 수 있다.
- [0060] 컬러 필터들(CF) 및 블랙 매트릭스(BM)의 하부에 공통 전극(CE)이 배치되고, 공통 전극(CE)의 하부에 제4 절연막(INS4)이 배치된다. 제4 절연막(INS4)은 무기 절연막 또는 유기 절연막을 포함할 수 있다.
- [0061] 제1 기관(110) 및 제2 기관(120) 사이에 배치된 영상 표시층(130)은 액정층들(LC)을 포함할 수 있다. 구체적으로, 제3 절연막(INS3) 상에 복수 개의 공동들(MC)을 정의하는 공동 정의막(CDL)이 배치된다. 공동들(MC)은 화소 전극들(PE)의 소정의 영역을 노출시킨다. 공동 정의막(CDL)의 상면에서 공동들(MC) 각각의 지름은 4 마이크로미터 내지 5 마이크로미터일 수 있다. 공동 정의막(CDL)은 유기 물질을 패터닝하여 형성될 수 있다. 공동 정의막(CDL)을 형성하는 유기 물질은 포토 레지스트(또는 감광성 수지)일 수 있다.
- [0062] 공동들(MC)을 정의하는 공동 정의막(CDL)의 내측면(IS)은 제1 방향(DR1) 및 제2 방향(DR2)이 이루는 평면과 소정의 경사각(θ_s)을 이룰 수 있으며, 경사각(θ_s)은 55도 내지 75도 일 수 있다. 즉, 공동 정의막(CDL)의 내측면(IS)은 제1 방향(DR1) 및 제2 방향(DR2)이 이루는 평면에 대해 55도 내지 75도의 경사각(θ_s)을 갖는 경사면일 수 있다.
- [0063] 공동들(MC)은 화소 영역들(PXA)에 오버랩하고, 원통형의 형상을 가질 수 있다. 공동들(MC) 각각의 지름은 상부로 갈수록 커질 수 있으며, 공동들(MC) 각각의 단면은 역 사다리꼴 형상을 가질 수 있다. 공동 정의막(CDL) 및 화소 영역들(PXA)의 제1 기관(110) 상에 제5 절연막(INS5)이 배치된다. 제5 절연막(INS5)은 공동들(MC)에서 화소 전극들(PE) 상에 배치될 수 있다. 제5 절연막(INS5)은 무기 절연막일 수 있다.
- [0064] 액정층(LC)은 공동들(MC) 내의 제5 절연막(INS5) 상에 배치될 수 있다. 액정층(LC)은 복수 개의 액정 분자들(LCM)을 포함할 수 있다. 액정 분자들(LCM)은 제1 방향(DR1) 및 제2 방향(DR2)이 이루는 평면에 수직하게 배향될 수 있다. 제2 기관(120)은 액정층(LC)을 덮도록 제5 절연막(INS5) 상에 배치된다.
- [0065] 도 6은 광원에 인접한 표시 패널의 소정의 영역의 단면을 도시한 도면이다.
- [0066] 도 6을 참조하면, 제1 기관(110)과 제2 기관(120) 사이에 봉지층(SL)이 배치되고, 봉지층(SL)은 표시 영역(DA)을 둘러싸도록 비표시 영역(NDA)에 배치되어 제1 기관(110)과 제2 기관(120)을 합착시킨다.
- [0067] 광원(500)의 광원 유닛들(520)은 제1 베이스 기관(SUB1)의 일측면과 마주보도록 배치될 수 있다. 제1 방향(DR1) 및 제2 방향(DR2)이 이루는 평면에 수직한 방향을 기준으로 광원 유닛들(520)의 두께는 제1 베이스 기관(SUB1)의 두께와 같을 수 있다.
- [0068] 광원 유닛들(520)이 제1 베이스 기관(SUB1)과 제1 거리(D1)를 두고 이격되어 배치될 때, 광원 유닛들(520)에서 제1 베이스 기관(SUB1)의 일측면을 향해 출광되는 광 중 0도 내지 48도 각도로 출광되는 광이 제1 베이스 기관(SUB1)의 일측면에 제공될 수 있다. 제1 베이스 기관(SUB1)에 제공되는 광은 제1 베이스 기관(SUB1)에서 도광될 수 있다. 제1 거리(D1)는 5cm로 설정될 수 있다.
- [0069] 도 7은 화소들의 오프 상태에서의 광의 진행을 도시한 도면이다. 도 8은 화소들의 온 상태에서의 광의 진행을

도시한 도면이다.

- [0070] 도 7을 참조하면, 화소들(PX)이 구동되지 않는 동작은 오프 상태로서 블랙 모드로 정의될 수 있다. 블랙 모드에서 트랜지스터들(TR)은 구동되지 않고, 액정층(LC)도 구동되지 않는다. 이러한 경우, 액정층(LC)의 액정 분자들(LCM)은 수직 배향 상태를 유지한다.
- [0071] 글래스인 제1 및 제2 베이스 기판들(SUB1, SUB2), 유기 절연막인 제3 절연막(INS3) 및 공동 정의막(CDL), 및 구동하지 않는 액정층(LC)은 동일한 굴절률을 가질 수 있다. 예시적으로 제1 베이스 기판(SUB1), 제3 절연막(INS3), 공동 정의막(CDL), 및 구동하지 않는 액정층(LC) 각각의 굴절률은 1.5로 설정될 수 있다.
- [0072] 화소 전극(PE), 공통 전극(CE), 및 무기 절연막인 제1, 제2, 제4, 및 제5 절연막들(INS1, INS2, INS4, INS5) 각각의 굴절률은 제1 및 제2 베이스 기판들(SUB1, SUB2), 제3 절연막(INS3), 공동 정의막(CDL), 및 액정층(LC) 각각의 굴절률보다 크다. 유기 물질로 형성된 컬러 필터(CF)의 굴절률은 제1 베이스 기판(SUB1)의 굴절률보다 크고 무기 절연막의 굴절률보다 작을 수 있다.
- [0073] 제1 베이스 기판(SUB1)의 저면은 제1 방향(DR1) 및 제2 방향(DR2)이 이루는 평면과 평행하다. 제1 광(L1)은 제1 베이스 기판(SUB1)의 저면과 제1 각도(θ_1)를 이루고 진행하고, 제2 광은(L2)은 제1 베이스 기판(SUB1)의 저면과 제1 각도(θ_1)보다 큰 제2 각도(θ_2)를 이루고 진행한다. 제1 각도(θ_1) 및 제2 각도(θ_2)는 17도보다 크거나 같고 48도보다 작거나 같은 각도일 수 있다.
- [0074] 제1 베이스 기판(SUB1)에서 제1 각도(θ_1)로 진행하는 제1 광(L1)은 제1 베이스 기판(SUB1)보다 굴절률이 높아지는 매질에서 제1 각도(θ_1)보다 큰 각도로 굴절되더라도, 제1 베이스 기판(SUB1)과 동일한 굴절률을 갖는 매질에서는 다시 제1 각도(θ_1)로 진행한다.
- [0075] 제1 베이스 기판(SUB1)에서 제2 각도(θ_2)로 진행하는 제2 광(L2) 역시 제1 베이스 기판(SUB1)보다 굴절률이 높아지는 매질에서 제2 각도(θ_2)보다 큰 각도로 굴절되더라도, 제1 베이스 기판(SUB1)과 동일한 굴절률을 갖는 매질에서는 다시 제2 각도(θ_2)로 진행한다.
- [0076] 제1 베이스 기판(SUB1)에서 제1 각도(θ_1)로 진행하는 제1 광(L1) 및 제2 각도(θ_2)로 진행하는 제2 광(L2)은 액정층(LC)에서 동일하게 제1 각도(θ_1) 및 제2 각도(θ_2)로 진행한다. 이러한 경우, 제5 절연막(INS5)을 투과한 제1 광(L1) 및 제2 광(L2) 각각의 입사각은 임계각보다 작을 수 있다. 따라서, 제5 절연막(INS5)을 투과한 제1 광(L1) 및 제2 광(L2)은 공동 정의막(CDL)으로 진행할 수 있다.
- [0077] 제1 각도(θ_1)로 진행하는 제1 광(L1)은 블랙 매트릭스(BM)로 진행하여 블랙 매트릭스(BM)에 흡수될 수 있다. 제2 각도(θ_2)로 진행하는 제2 광(L2)은 제2 베이스 기판(SUB2)으로 진행할 수 있다.
- [0078] 48도보다 작거나 같은 각도로 진행하는 광이 제1 베이스 기판(SUB1) 및 제2 베이스 기판(SUB2)으로 제공될 때, 외부로 투과되지 못하고, 제1 베이스 기판(SUB1)과 에어 층(AIR)의 계면, 및 제2 베이스 기판(SUB2)과 에어층(AIR)의 계면에서 전반사된다. 따라서, 제2 각도(θ_2)로 진행하는 제2 광(L2)은 제2 베이스 기판(SUB2)의 상면에서 전반사되어 표시 패널(100)의 외부로 출광되지 않는다. 따라서, 블랙 모드에서 영상이 표시되지 않는다.
- [0079] 도 8을 참조하면, 화소들(PX)이 구동되는 동작은 온 상태로서 화이트 모드로 정의될 수 있다. 트랜지스터들(TR)을 통해 데이터 전압들이 화소 전극들(PE)에 인가되고, 공통 전극(CE)에 공통 전압이 인가되어 액정층(LC)이 구동된다. 액정층(LC)이 구동될 경우, 액정층(LC)의 액정 분자들(LCM)은 수직 배향에서 수평 배향으로 구동될 수 있다.
- [0080] 액정층(LC)이 구동될 경우, 액정층(LC)의 굴절률은 액정층(LC)이 구동되지 않을 경우보다 커질 수 있다. 예를 들어, 액정층(LC)이 구동될 경우, 액정층(LC)의 굴절률은 1.5보다 크고 1.75보다 작거나 같을 수 있다. 액정층(LC)이 구동될 경우, 액정층(LC)의 굴절률은 제1 및 제2 베이스 기판들(SUB1, SUB2), 제3 절연막(INS3), 및 공동 정의막(CDL) 각각의 굴절률보다 크고, 화소 전극(PE), 공통 전극(CE), 및 제1, 제2, 제4, 및 제5 절연막들(INS1, INS2, INS4, INS5) 각각의 굴절률보다 작다.
- [0081] 제1 베이스 기판(SUB1)에서 제1 각도(θ_1)로 진행하는 제1 광(L1)은 굴절률이 커진 액정층(LC)에서 제1 각도(θ_1)보다 큰 각도로 굴절될 수 있다. 이러한 경우, 제5 절연막(INS5)을 투과한 제1 광(L1)의 입사각은 임계각보다 커질 수 있어, 제5 절연막(INS5)과 공동 정의막(CDL)의 계면에서 전반사 될 수 있다. 제5 절연막(INS5)과 공동 정의막(CDL)의 계면에서 반사된 제1 광(L1)은 상부로 진행하여 제2 베이스 기판(SUB2)을 투과함으로써 표시 패널(100)의 외부로 출광될 수 있다.

- [0082] 제1 베이스 기관(SUB1)에서 제2 각도(θ_2)로 진행되는 제2 광(L2)은 굴절률이 커진 액정층(LC)에서 제2 각도(θ_2)보다 큰 각도로 굴절될 수 있다. 이러한 경우, 제5 절연막(INS5)을 투과한 제2 광(L2)의 입사각은 임계각보다 커질 수 있어, 제5 절연막(INS5)과 공동 정의막(CDL)의 계면에서 전반사 될 수 있다. 제5 절연막(INS5)과 공동 정의막(CDL)의 계면에서 반사된 제2 광(L2)은 상부로 진행하여 제2 베이스 기관(SUB2)을 투과함으로써 표시 패널(100)의 외부로 출광될 수 있다. 따라서, 화이트 모드에서 영상이 표시될 수 있다.
- [0083] 공통 전극(CE)에 인가되는 공통 전압은 일정한 전압 레벨을 가지며, 화소 전극(PE)에 인가되는 데이터 전압은 표시되는 계조에 따라서 다양한 전압 레벨을 가질 수 있다. 액정층(LC)의 굴절률은 화소 전극(PE)에 인가되는 데이터 전압과 공통 전극(CE)에 인가되는 공통 전압의 전압 차에 따라서 달라지므로, 데이터 전압이 가변 될때 액정층(LC)의 굴절률 역시 다양한 값으로 설정될 수 있다.
- [0084] 화소들(PX)이 구동될 때 액정층(LC)의 굴절률은 1.5보다 커지고, 화소 전극(PE)에 인가되는 데이터 전압과 공통 전극(CE)에 인가되는 공통 전압의 전압 차가 커질수록 액정층(LC)의 굴절률은 보다 더 커질 수 있다. 또한, 액정층(LC)의 굴절률은 최대 1.75일 수 있다.
- [0085] 액정층(LC)의 굴절률이 커질수록 액정층(LC)으로 진행된 광이 보다 큰 각도로 굴절될 수 있다. 액정층(LC)에서 진행되는 광의 굴절 각도에 따라서, 제5 절연막(INS5)과 공동 정의막(CDL)의 계면에서 전반사되는 광량이 달라질 수 있다. 즉, 화소 전극(PE)에 인가되는 데이터 전압의 전압 레벨에 따라서 계조가 표시될 수 있다.
- [0086] 도 9a, 도 9b, 도 10a, 및 도 10b는 굴절되는 광의 범위를 예시적으로 설명하기 위한 도면이다.
- [0087] 설명의 편의를 위해 도 9a, 도 9b, 도 10a, 및 도 10b에는 제1 베이스 기관(SUB1)에 대응하는 제1 매질(M1), 액정층(LC)에 대응하는 제2 매질(M2), 및 공동 정의막(CDL)에 대응하는 제3 매질(M3)만 도시되었다. 도 9a 및 도 10a에서 제2 매질(M2)은 액정층(LC)이 구동되지 않은 상태와 같은 굴절률을 가지며, 도 9b 및 도 10b에서 제2 매질(M2)은 액정층(LC)이 구동된 상태와 같은 굴절률을 갖는다.
- [0088] 도 9a를 참조하면, 제1, 제2, 및 제3 매질(M1, M2, M3)은 같은 굴절률을 갖는다. 공동 정의막(CDL)에 대응하는 제3 매질(M3)의 내측면(IS)은 제1 방향(DR1) 및 제2 방향(DR2)이 이루는 평면과 소정의 경사각(θ_s)을 이룰 수 있으며, 경사각(θ_s)은 70도 일 수 있다.
- [0089] 제3 광(L3) 및 제4 광(L4)은 제1 매질(M1)의 하면과 각각 소정의 각도를 이루고 제1 매질(M1)을 진행한다. 제3 광(L3)이 제1 매질(M1)의 하면과 이루는 각도는 제4 광(L4)이 제1 매질(M1)의 하면과 이루는 각도보다 클 수 있다. 제3 광(L3) 및 제4 광(L4)은 제1 매질(M1)에서 제1 매질(M1)의 하면과 17도 내지 48도의 각도로 진행되는 광 중 임의의 두 개의 광일 수 있다. 제1 매질(M1)의 하면은 제1 방향(DR1) 및 제2 방향(DR2)이 이루는 평면에 평행한 면일 수 있다.
- [0090] 제1 매질(M1)의 하면과 각각 소정의 각도를 이루고 진행되는 제3 광(L3) 및 제4 광(L4)은 각도를 유지하면서, 제2 매질(M2)를 투과한다. 제2 매질(M2)과 제3 매질(M3)의 계면에서 제3 광(L3) 및 제4 광(L4)의 입사각은 임계각(θ_c)보다 작다. 따라서, 제3 광(L3) 및 제4 광(L4)은 제2 매질(M2)과 제3 매질(M3)의 계면에서 반사되지 않고, 제3 매질(M3)로 진행한다.
- [0091] 도 9b를 참조하면, 제2 매질(M2)의 굴절률은 제1 매질(M1)의 굴절률 및 제3 매질(M3)의 굴절률보다 크다. 제1 매질(M1)의 하면과 각각 소정의 각도를 이루고 진행되는 제3 광(L3) 및 제4 광(L4)은 제2 매질(M2)에서 보다 큰 각도로 굴절되어 제2 매질(M2)을 투과한다.
- [0092] 제2 매질(M2)과 제3 매질(M3)의 계면에서 제3 광(L3)의 입사각은 임계각(θ_c)보다 클 수 있다. 그러나, 제2 매질(M2)과 제3 매질(M3)의 계면에서 제4 광(L4)의 입사각은 임계각(θ_c)보다 작을 수 있다. 따라서, 제2 매질(M2)과 제3 매질(M3)의 계면에서 제3 광(L3)은 전반사되나, 제4 광(L4)은 전반사 되지 않고, 제3 매질(M3)로 투과될 수 있다. 즉, 제3 매질(M3)의 내측면(IS)의 경사각이 70도 일 경우, 17도 내지 48도의 각도로 진행되는 광 중 제3 광(L3)은 제2 매질(M2)과 제3 매질(M3)의 계면에서 전반사되나, 제4 광(L4)은 제2 매질(M2)과 제3 매질(M3)의 계면에서 전반사 되지 않을 수 있다.
- [0093] 도 10a를 참조하면, 제1, 제2, 및 제3 매질(M1, M2, M3)은 같은 굴절률을 갖고, 제3 매질(M3)의 내측면(IS)의 경사각(θ_s)은 60도 일 수 있다.
- [0094] 제1 매질(M1)의 하면과 각각 소정의 각도를 이루고 진행되는 제3 광(L3) 및 제4 광(L4)은 각도를 유지하면서, 제2 매질(M2)를 투과한다. 제2 매질(M2)과 제3 매질(M3)의 계면에서 제3 광(L3) 및 제4 광(L4)의 입사각은 임계각(θ_c)보다 작으므로, 제3 광(L3) 및 제4 광(L4)은 제2 매질(M2)과 제3 매질(M3)의 계면에서 반사되지 않고,

제3 매질(M3)로 진행한다.

- [0095] 도 10b를 참조하면, 제2 매질(M2)의 굴절률은 제1 매질(M1)의 굴절률 및 제3 매질(M3)의 굴절률보다 크고, 제3 광(L3) 및 제4 광(L4)은 제2 매질(M2)에서 보다 큰 각도로 굴절되어 제2 매질(M2)을 투과한다.
- [0096] 제2 매질(M2)과 제3 매질(M3)의 계면에서 제3 광(L3)의 입사각은 임계각(θ_c)보다 클 수 있다. 제2 매질(M2)과 제3 매질(M3)의 계면에서 제4 광(L4)의 입사각은 임계각(θ_c)보다 클 수 있다. 따라서, 제2 매질(M2)과 제3 매질(M3)의 계면에서 제3 광(L3) 및 제4 광(L4)은 전반사된다. 즉, 제3 매질(M3)의 내측면(IS)의 경사각이 60도일 경우, 17도 내지 48도의 각도로 진행되는 광 중, 제3 광(L3) 및 제4 광(L4)은 제2 매질(M2)과 제3 매질(M3)의 계면에서 전반사된다.
- [0097] 전술한 설명을 참조하면, 제3 매질(M3)의 내측면(IS)의 경사각이 커질수록 제3 매질(M3)의 내측면(IS)에서 전반사되는 광이 적어지고, 제3 매질(M3)의 내측면(IS)의 경사각이 작을수록 제3 매질(M3)의 내측면(IS)에서 전반사되는 광이 많아질 수 있다.
- [0098] 도 9b 및 도 10b에서, 액정층(LC)이 구동될 경우, 액정층(LC)보다 작은 굴절률을 갖는 공동 정의막(CDL)에 대응하는 제3 매질(M3)만 도시되었다. 그러나, 제5 절연막(INS5)이 제3 매질(M3) 상에 배치되도, 도 9b 및 도 10b에서 설명한 동작과 유사하게 제3 매질(M3)의 내측면(IS)의 경사각에 따라서 제3 매질(M3)의 내측면(IS)에서 전반사되는 광량이 달라질 수 있다.
- [0099] 본 발명의 실시 예에서 공동 정의막(CDL)의 내측면(IS)의 경사각은 55도 내지 75도로 설정될 수 있다. 공동 정의막(CDL)의 내측면(IS)의 경사각은 55도 내지 75도로 설정되고, 액정층(LC)이 구동될 경우, 제1 베이스 기관(SUB1)의 하면과 제1 각도 내지 제2 각도를 이루고 제1 베이스 기관(SUB1)을 진행하는 광은, 공동 정의막(CDL)의 내측면(IS)에서 전반사될 수 있다. 제2 각도는 제1 각도보다 크며 제1 각도는 공동 정의막(CDL)의 내측면(IS)에서 전반사될 수 있는 최소 각도로 정의되고, 제2 각도는 공동 정의막(CDL)의 내측면(IS)에서 전반사될 수 있는 최대 각도로 정의될 수 있다.
- [0100] 공동 정의막(CDL)의 내측면(IS)의 경사각이 55도일 경우, 제1 각도는 17도로 설정되고, 제2 각도는 48도로 설정될 수 있다. 공동 정의막(CDL)의 내측면(IS)의 경사각이 커질수록 제1 각도는 17보다 커질 수 있다. 공동 정의막(CDL)의 내측면(IS)의 경사각이 55도 내지 75도일 경우, 제2 각도는 48도일 수 있다. 공동 정의막(CDL)의 내측면(IS)의 경사각이 55도 내지 75도로 설정될 경우, 사용자는 정상적으로 영상을 시인할 수 있다.
- [0101] 결과적으로, 공동 정의막(CDL)의 내측면(IS)에서 전반사되는 광은 제1 베이스 기관(SUB1)의 저면과 최소 17도 내지 최대 48도의 각도를 이루고 제1 베이스 기관(SUB1)을 진행하는 광일 수 있다.
- [0102] 본 발명의 실시 예에서, 광원(500)은 제1 기관(110)으로 바로 광을 제공한다. 또한, 제1 기관(110) 상에 공동 정의막(CDL)이 배치되고, 공동들(MC)에 액정층(LC)이 배치됨으로써, 블랙 모드 및 화이트 모드가 구현될 수 있다. 광학 시트, 도광판, 및 편광판을 사용하지 않고 표시 패널에 광을 제공하여 영상을 표시할 수 있으므로, 표시 장치(600)의 두께가 줄어들 수 있고, 광학 시트 및 편광판에 의해 발생하는 광 손실이 방지되어 출광 효율이 높아질 수 있다.
- [0103] 도 11 내지 도 14는 본 발명의 실시 예에 따른 표시 장치의 제조 방법을 설명하기 위한 도면이다.
- [0104] 도 11을 참조하면, 제1 베이스 기관(SUB1)이 준비되고, 비화소 영역(NPXA)의 제1 베이스 기관(SUB1) 상에 트랜지스터들(TR)이 배치된다. 트랜지스터들(TR)을 덮도록 제3 절연막(INS3)이 배치된다. 화소 영역들(PXA)에 대응하도록 제3 절연막(INS3) 상에 화소 전극들(PE)이 배치되고, 화소 전극들(PE)은 트랜지스터들(TR)에 연결된다. 따라서, 제1 기관(110)이 준비될 수 있다.
- [0105] 도 12를 참조하면, 제1 기관(110) 상에 공동들(MC)을 정의하는 공동 정의막(CDL)이 배치된다. 공동 정의막(CDL)을 형성하기 위해 제1 기관(110) 상에 포토 레지스트가 배치되고, 화소 영역들(PXA)에 대응하는 포토 레지스터의 부분들이 노광 및 현상되어 제거됨으로써 공동들(MC)을 정의하는 공동 정의막(CDL)이 형성될 수 있다.
- [0106] 공동들(MC)은 원통형의 형상을 가지고, 하부에서 상부로 갈수록 지름이 커지도록 형성될 수 있다. 그 결과 공동들(MC)의 단면은 역 사다리꼴 형상을 가질 수 있다. 전술한 바와 같이, 공동들(MC)을 정의하는 공동 정의막(CDL)의 내측면은 제1 베이스 기관(SUB1)의 저면과 55도 내지 75도의 경사각을 가질 수 있다.
- [0107] 도 13을 참조하면, 공동 정의막(CDL) 및 공동들(MC)에서 제1 기관(110)의 화소 전극들(PE) 상에 제5 절연막(INS5)이 배치된다. 공동들(MC)에서 제5 절연막(INS5) 상에 액정층(LC)이 배치된다. 액정층(LC)은 화소 영역들

(PXA)에 배치된다.

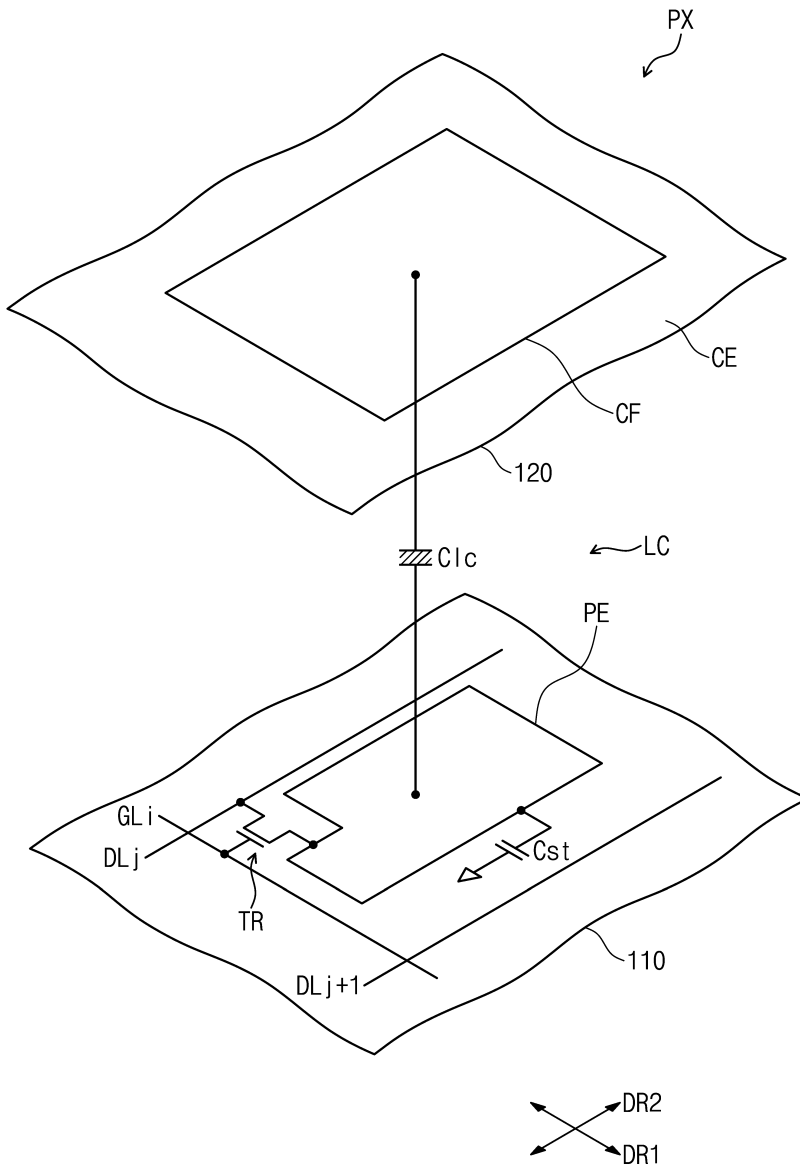
- [0108] 도 14를 참조하면, 제2 기관(120)이 액정층(LC)을 덮도록 제5 절연막(INS5) 상에 배치된다. 따라서, 본 발명의 실시 예에 따른 표시 장치(600)가 제조될 수 있다.
- [0109] 도 15는 본 발명의 다른 실시 예에 따른 표시 장치의 단면 구성을 도시한 도면이다.
- [0110] 설명의 편의를 위해 도 15는 도 3에 대응하는 단면으로 도시하였다. 이하, 도 3에 도시된 표시 장치의 구성과 다른 구성만이 설명될 것이다.
- [0111] 도 3에는 공동 정의막(CDL) 및 제1 기관(110)의 화소 전극들(PE) 상에 제5 절연막(INS5)이 배치되나, 도 15를 참조하면, 공동 정의막(CDL) 및 제1 기관(110)의 화소 전극들(PE) 상에 제5 절연막(INS5)이 배치되지 않는다. 따라서, 표시 패널(100')의 제1 기관(110) 상에 공동들(MC)을 정의하는 공동 정의막(CDL)이 배치되고, 공동들(MC)에 액정층(LC)이 배치되며, 액정층(LC)을 덮도록 공동 정의막(CDL) 상에 제2 기관(120)이 배치될 수 있다. 다른 구성은 도 3에 도시된 구성과 동일하다.
- [0112] 제5 절연막(INS5)이 사용되지 않았으나, 도 9a, 도 9b, 도 10a, 및 도 10b에서 설명한 바와 같이 액정층(LC)이 구동될 경우, 공동 정의막(CDL)의 내측면(IS)에서 광이 전반사될 수 있어, 영상이 표시될 수 있다.
- [0113] 도 16은 본 발명의 다른 실시 예에 따른 표시 장치의 사시도이다. 도 17은 도 16에 도시된 서터 패널의 단면 구성을 보여주는 도면이다.
- [0114] 설명의 편의를 위해 도 17은 도 3에 대응하는 단면으로 도시하였다.
- [0115] 도 16 및 도 17을 참조하면, 표시 장치(700)는 서터 패널(SP) 및 서터 패널(SP) 상에 배치된 표시 패널(DP)을 포함한다. 서터 패널(SP)은 컬러 필터(CF)를 제외하면, 실질적으로 도 1에 도시된 표시 장치(600)와 같은 구성 및 기능을 갖는다. 표시 장치(600)는 표시 패널(100)의 제2 기관(120)의 하부에 배치된 컬러 필터들(CF)을 포함하나, 서터 패널(SP)은 컬러 필터들(CF) 대신 제2 기관(120)의 하부에 배치된 제6 절연막들(INS6)을 포함한다. 제6 절연막들(INS6)은 유기 절연막들일 수 있으며, 화소 영역들(PXA)에 배치된다. 서터 패널(SP)의 다른 구성은 도 1에 도시된 표시 장치(600)와 같은 구성을 갖는다.
- [0116] 서터 패널(SP)은 광을 생성하고, 생성된 광을 표시 패널(DP)에 제공한다. 예를 들어, 서터 패널(SP)은 도 1의 표시 장치(600)와 같은 구성을 가지므로, 광원(500)에서 생성된 광을 상부 방향으로 출광시킬 수 있다. 서터 패널(SP)은 도 7 및 도 8을 참조하여 설명된 표시 장치(600)의 화소들(PX)의 동작과 같이, 블랙 모드 및 화이트 모드로 동작할 수 있다.
- [0117] 서터 패널(SP)이 블랙 모드로 동작할 경우, 서터 패널(SP)은 광을 출광시키지 않는다. 서터 패널(SP)이 화이트 모드로 동작할 경우, 서터 패널(SP)은 광을 출광시킨다. 서터 패널(SP)은 컬러 필터들(CF)을 포함하지 않으므로, 영상을 표시하지 않고, 기존의 백라이트 유닛과 유사하게 광을 생성하여 표시 패널(DP)에 제공할 수 있다.
- [0118] 표시 패널(DP)은 제1 기관(SB1), 제1 기관(SB1)과 마주보는 제2 기관(SB2), 및 제1 기관(SB1)과 제2 기관(SB2) 사이에 배치된 액정층(LCY)을 포함한다. 제1 기관(SB1)은 제1 방향(DR1)으로 연장된 복수 개의 게이트 라인들(G1~Gm), 제2 방향(DR2)으로 연장된 복수 개의 데이터 라인들(D1~Dn), 및 게이트 라인들(G1~Gm) 및 데이터 라인들(D1~Dn)에 연결된 복수 개의 화소들(PIX)을 포함한다. 도 16에는 하나의 화소(PIX)만 도시되었으나, 실질적으로 복수 개의 화소들(PIX)이 제1 기관(SB1)에 배치된다.
- [0119] 도 16에 도시하지 않았으나, 제1 기관(SB1)에는 화소들(PIX)의 화소 전극들이 배치되고, 제2 기관(SB2)에는 화소들(PIX)에 대응하는 컬러 필터들(CF) 및 화소 전극들과 마주보는 공통 전극이 배치된다. 도 3에 도시된 표시 패널(100)과 달리 도 16에 도시된 표시 패널(DP)은 공통 정의막(CDL)을 포함하지 않는다.
- [0120] 표시 장치(700)는 표시 패널(DP)을 구동하기 위한 게이트 구동부(GD), 데이터 구동부(DD), 및 인쇄 회로 기판(PCB)을 포함한다. 게이트 구동부(GD), 데이터 구동부(DD), 및 인쇄 회로 기판(PCB)은 실질적으로, 도 1에 도시된 게이트 구동부(200), 데이터 구동부(400), 및 인쇄 회로 기판(300)과 동일한 구성을 갖는다.
- [0121] 간략히 설명하자면, 게이트 구동부(GD)는 제1 기관(SB1)에 배치되고, 게이트 라인들(G1~Gm)에 연결된다. 데이터 구동부(DD)는 복수 개의 소스 구동 칩들(S-IC)을 포함하고, 소스 구동 칩들(S-IC)은 연성 회로 기판들(FPCB) 상에 실장되어 제1 기관(SB1)에 연결된다. 제1 기관(SB1)에 연결된 소스 구동 칩들(S-IC)은 제1 기관(SB1)의 데이터 라인들(D1~Dn)에 연결된다.

- [0122] 인쇄 회로 기판(PCB)에 배치된 타이밍 컨트롤러(미 도시됨)는 게이트 제어 신호, 데이터 제어 신호, 및 영상 데이터들을 출력한다. 게이트 구동부(GD)는 제어 라인(CNL)을 통해 타이밍 컨트롤러로부터 게이트 제어 신호를 제공받고, 게이트 제어 신호에 응답하여 복수 개의 게이트 신호들을 생성한다. 게이트 신호들은 게이트 라인들(G1~Gm)을 통해 화소들(PIX)에 제공된다.
- [0123] 데이터 구동부(DD)는 타이밍 컨트롤러로부터 영상 데이터들 및 데이터 제어 신호를 제공받고, 데이터 제어 신호에 응답하여 영상 데이터들에 대응하는 데이터 전압들을 생성한다. 데이터 전압들은 데이터 라인들(D1~Dn)을 통해 화소들(PIX)에 제공된다.
- [0124] 화소들(PIX)은 게이트 신호들에 응답하여 데이터 전압들을 제공받고, 데이터 전압들에 대응하는 계조를 표시한다. 게이트 신호들 및 데이터 전압들에 의해 화소들(PIX)의 액정층(LCY)이 구동되고, 구동된 액정층(LCY)에 의해 광 투과율이 조절되어 영상이 표시될 수 있다.
- [0125] 도 18은 도 16에 도시된 표시 장치가 블랙 모드로 동작할 경우, 표시 장치의 단면을 도시한 도면이다. 도 19는 도 16에 도시된 표시 장치가 화이트 모드로 동작할 경우, 표시 장치의 단면을 도시한 도면이다. 설명의 편의를 위해 도 18 및 도 19는 도 17에 대응하는 단면으로 도시하였다.
- [0126] 도 18을 참조하면, 도 18에 도시된 셔터 패널(SP)의 블랙 모드(BLACK MODE) 동작은 실질적으로 도 7에 도시된 표시 패널(100)의 블랙 모드 동작과 같다. 셔터 패널(SP)이 블랙 모드(BLACK MODE)로 동작할 경우, 셔터 패널(SP)에서 생성된 광(L1,L2)은 셔터 패널(SP)에서 차단되어 표시 패널(DP)에 제공되지 않는다. 따라서, 표시 장치(700)는 블랙 모드(BLACK MODE)로 동작할 수 있다.
- [0127] 도 19를 참조하면, 도 19에 도시된 셔터 패널(SP)의 화이트 모드(WHITE MODE) 동작은 실질적으로 도 8에 도시된 표시 패널(100)의 화이트 모드 동작과 같다. 셔터 패널(SP)이 화이트 모드(WHITE MODE)로 동작할 경우, 셔터 패널(SP)에서 생성된 광(L1,L2)은 셔터 패널(SP)을 투과하여 표시 패널(DP)에 제공된다. 따라서, 표시 장치(700)는 화이트 모드(WHITE MODE)로 동작할 수 있다.
- [0128] 일반적으로 명암비(CR: Contrast Ratio)는 가장 밝은 화면과 가장 어두운 화면의 비율로 정의된다. 명암비가 높을수록 색 재현 구간이 넓어질 수 있어, 사용자에게 보다 높은 품질의 영상이 제공될 수 있다. 명암비를 높이기 위한 방법으로서, 백라이트 유닛에서 생성된 광을 투과(화이트 모드) 및 차단(블랙 모드) 시키기 위한 광 셔터 기능을 갖는 별도의 셔터 패널(이하 기존 셔터 패널이라 칭함)이 표시 패널과 백라이트 유닛 사이에 배치될 수 있다. 기존 셔터 패널에 의해 밝은 화면(화이트 모드) 및 어두운 화면(블랙 모드)의 차이가 커질 수 있다.
- [0129] 그러나, 기존 셔터 패널은 실질적으로 표시 패널과 동일한 구성을 가지고, 백라이트 유닛과 표시 패널 사이에 배치된다. 백라이트 유닛에서 생성된 광은 백라이트 유닛의 광학 부재를 투과하면서 집광되어 출광되나, 광이 광학 부재를 투과할 때 광 손실이 발생할 수 있다. 또한, 광이 기존 셔터 패널을 투과하면서 추가로 광 손실이 발생할 수 있다. 광 손실로 인해 광의 휘도가 저하되므로, 표시 장치에서 생성된 영상의 휘도가 저하될 수 있다. 또한, 기존 셔터 패널이 추가되므로, 표시 장치가 두꺼워진다.
- [0130] 본 발명의 실시 예에서, 셔터 패널(SP)은 백라이트 유닛 및 광 셔터 기능을 함께 수행할 수 있다. 따라서, 셔터 패널(SP)을 포함하는 표시 장치(700)는 휘도의 저하를 방지하면서, 명암비를 향상시킬 수 있다. 또한, 별도의 광 셔터 기능을 수행하는 패널을 사용하지 않으므로, 표시 장치(700)의 두께가 작아질 수 있다.
- [0131] 이상 실시 예를 참조하여 설명하였지만, 해당 기술 분야의 숙련된 당업자는 하기의 특허 청구의 범위에 기재된 본 발명의 사상 및 영역으로부터 벗어나지 않는 범위 내에서 본 발명을 다양하게 수정 및 변경시킬 수 있음을 이해할 수 있을 것이다. 또한 본 발명에 개시된 실시 예는 본 발명의 기술 사상을 한정하기 위한 것이 아니고, 하기의 특허 청구의 범위 및 그와 동등한 범위 내에 있는 모든 기술 사상은 본 발명의 권리범위에 포함되는 것으로 해석되어야 할 것이다.

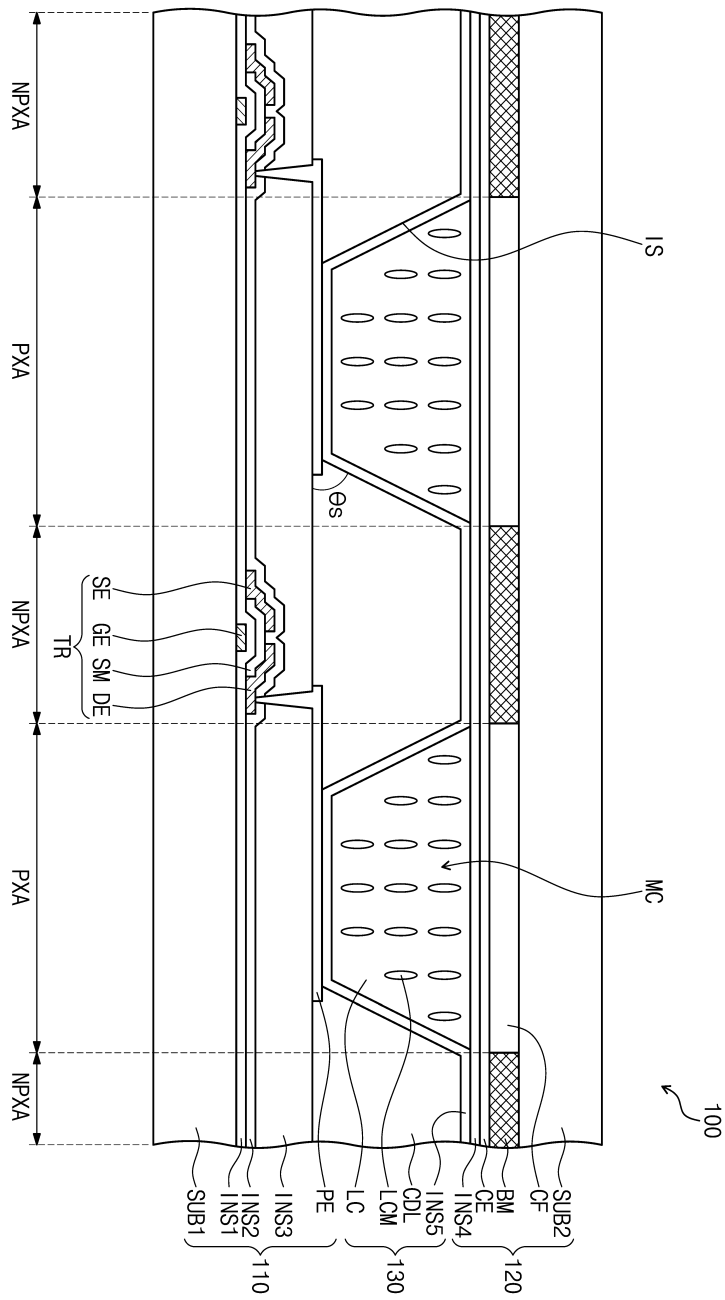
부호의 설명

- [0132] 100,DP: 표시 패널 110,SB1: 제1 기판
120,SB2: 제2 기판 130: 영상 표시층
200,GD: 게이트 구동부 300,PCB: 인쇄 회로 기판
400,DD: 데이터 구동부 410,S-IC: 소스 구동칩

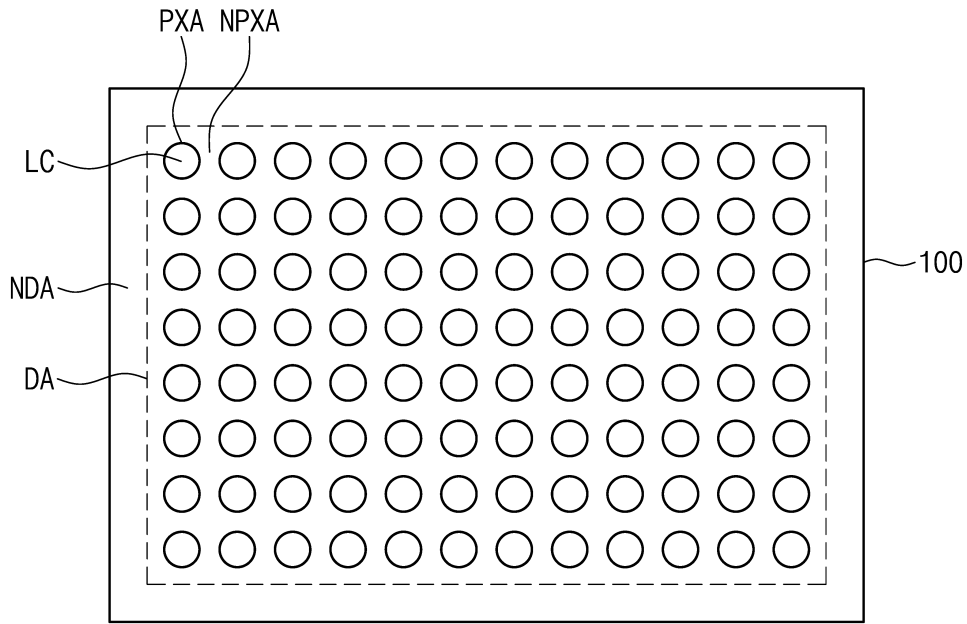
도면2



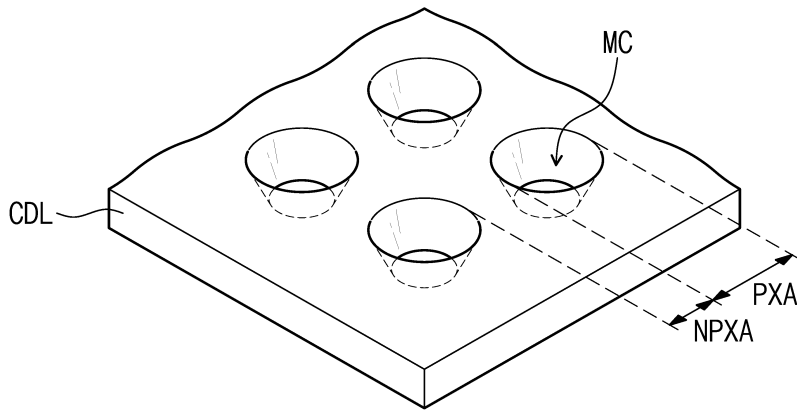
도면3



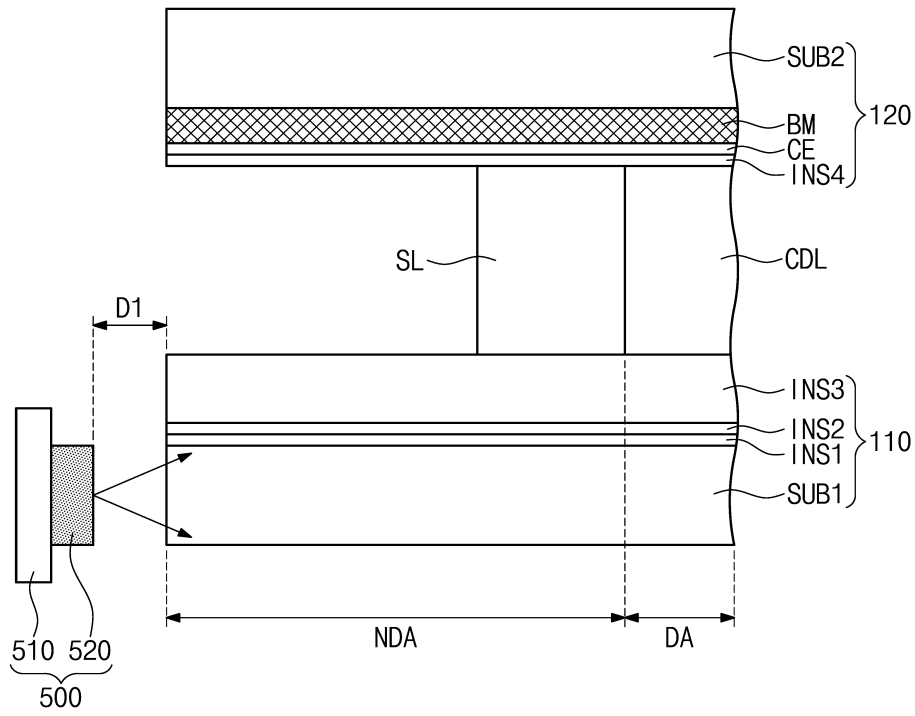
도면4



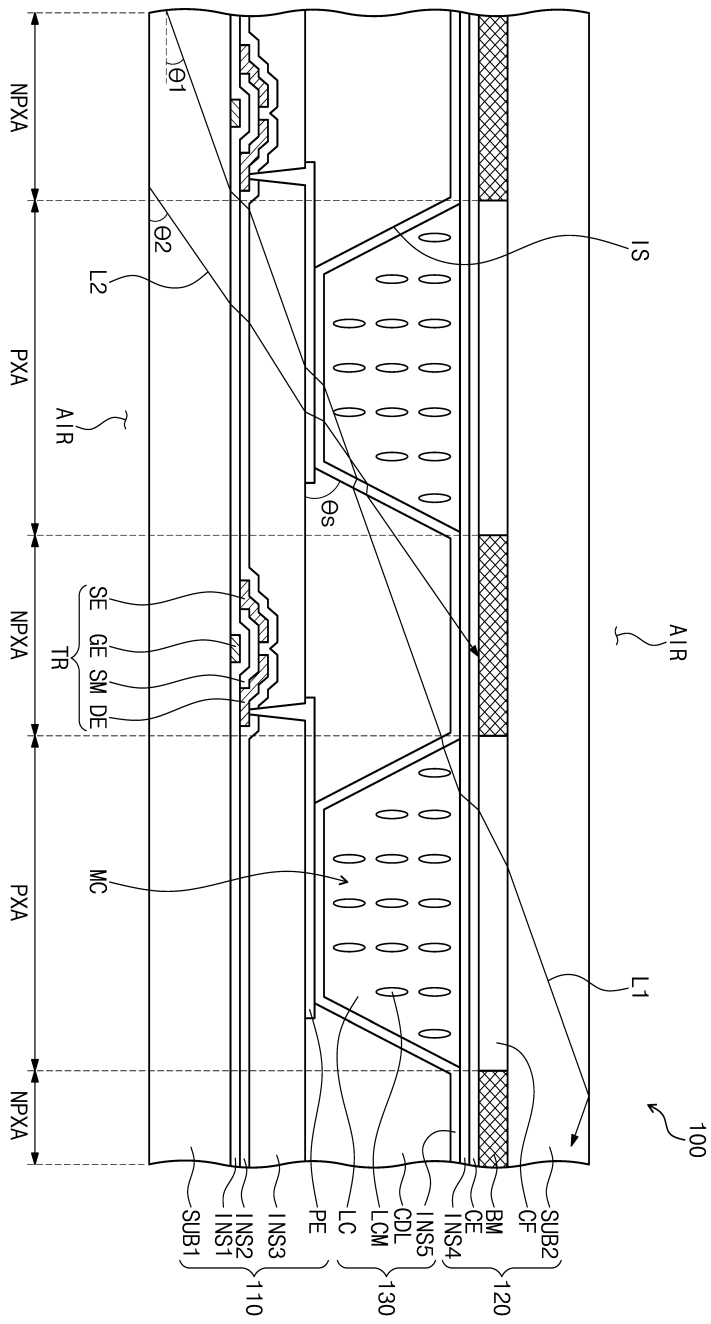
도면5



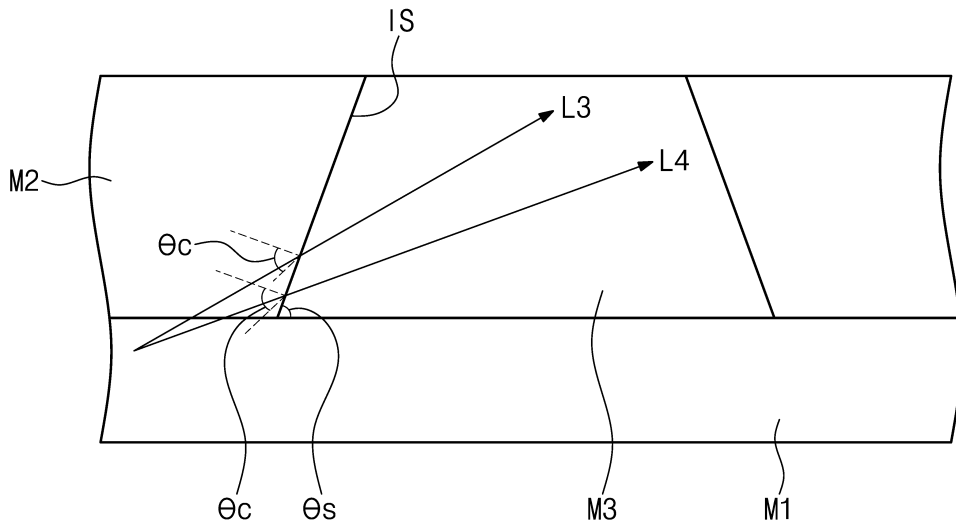
도면6



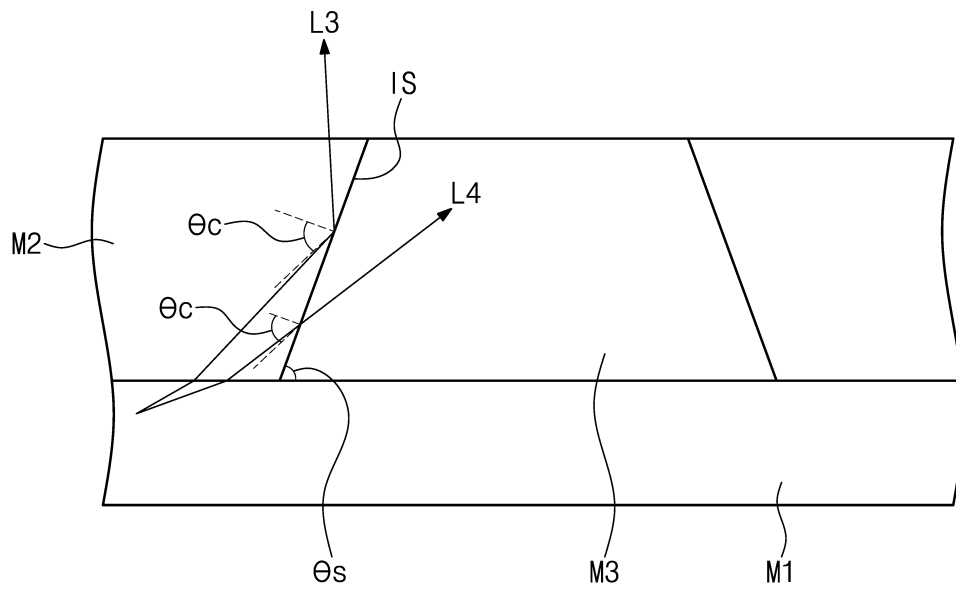
도면7



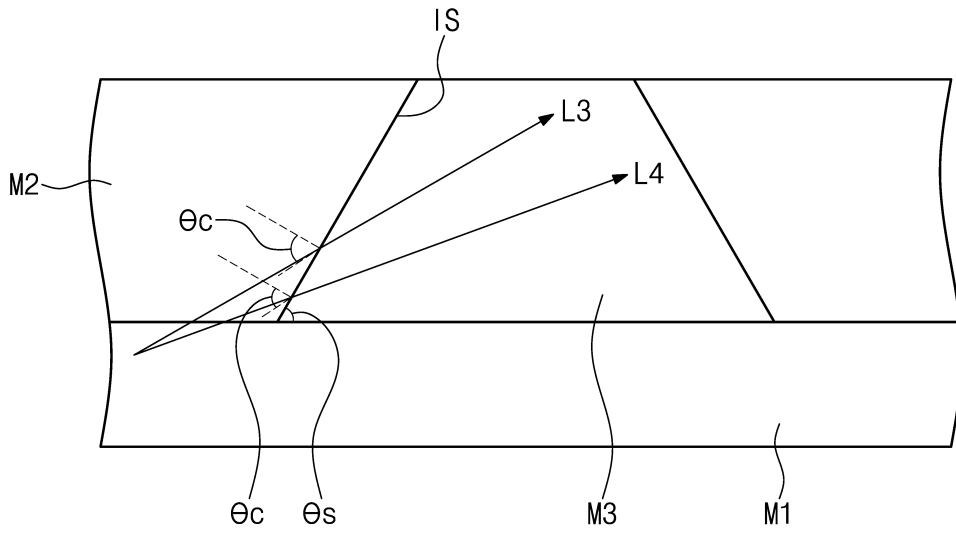
도면9a



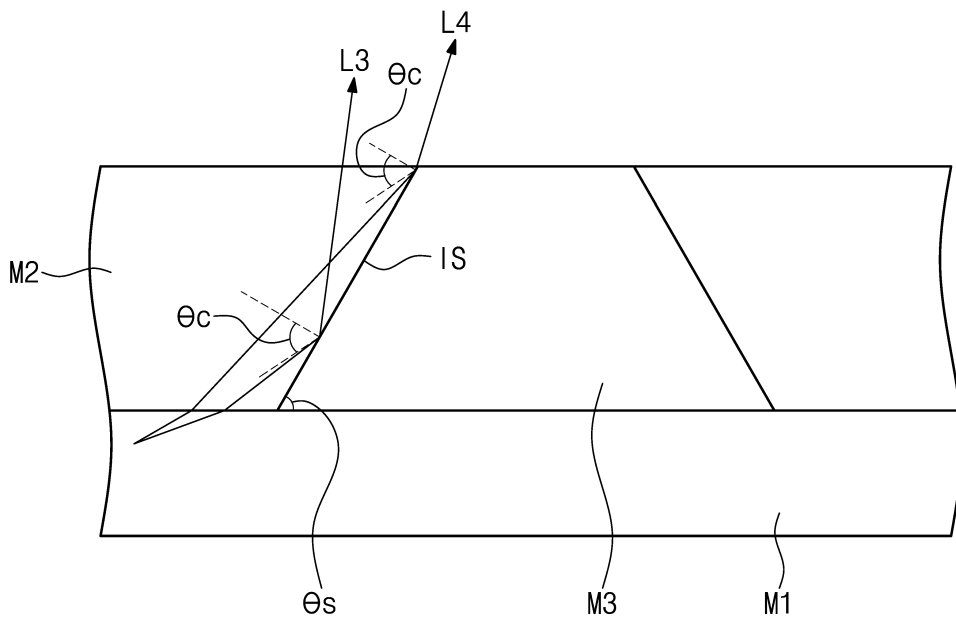
도면9b



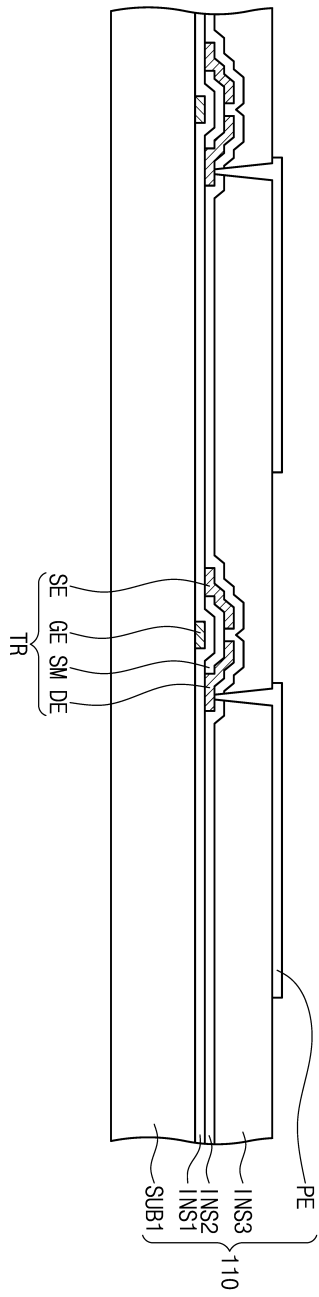
도면10a



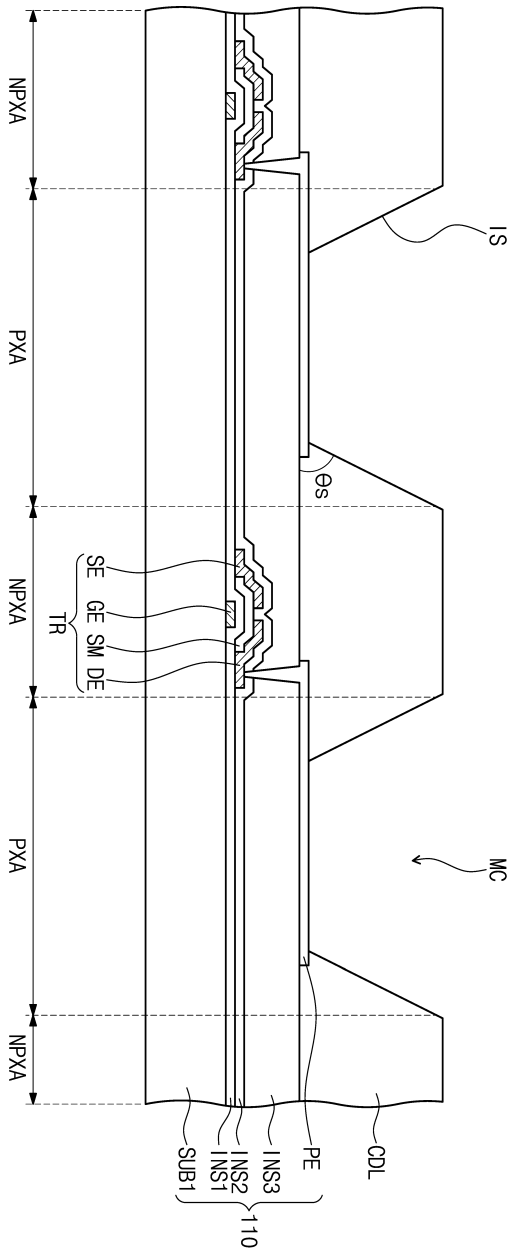
도면10b



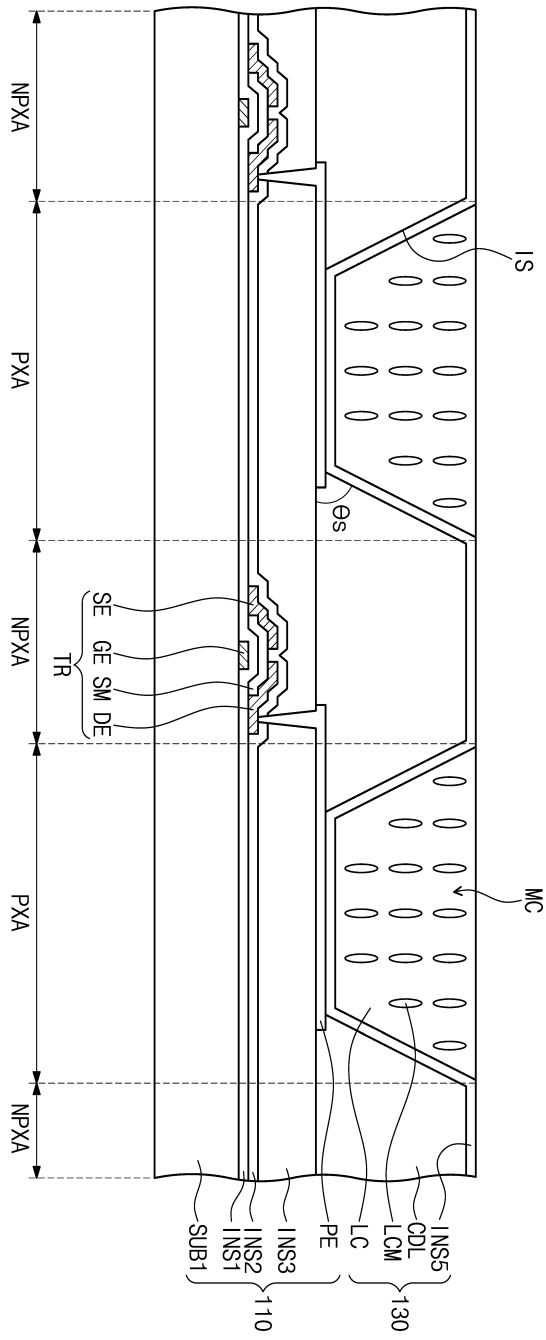
도면11



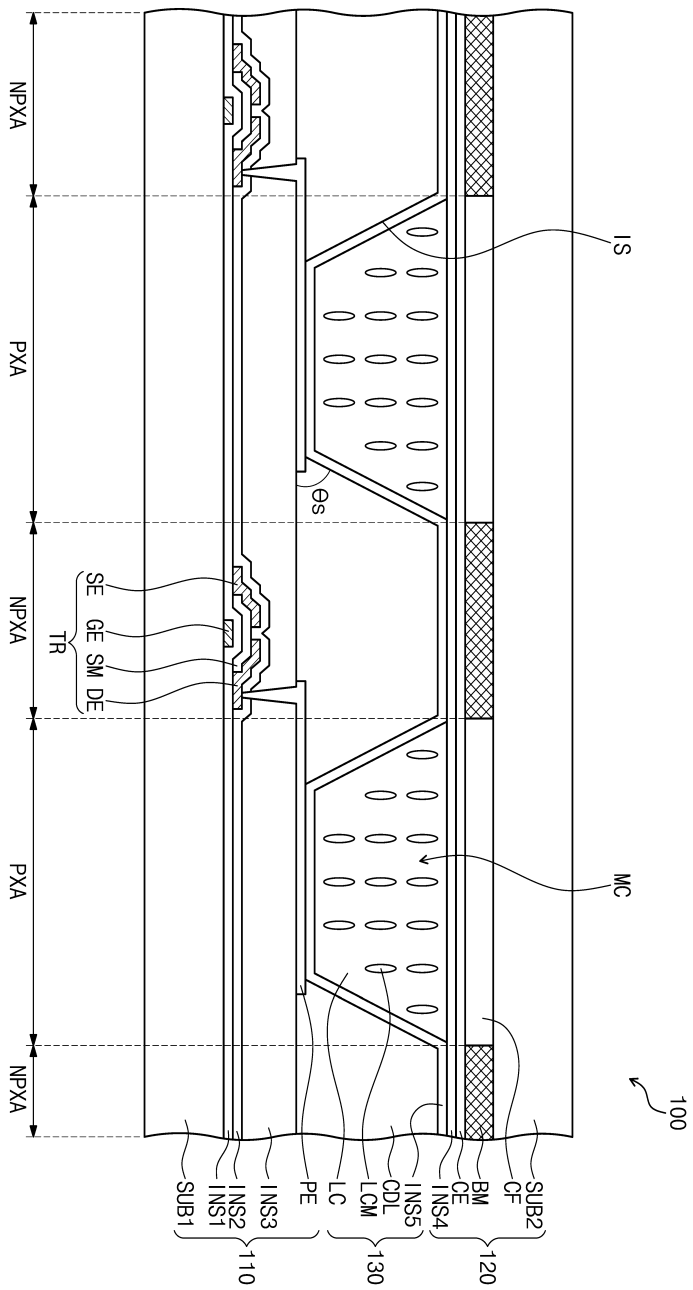
도면12



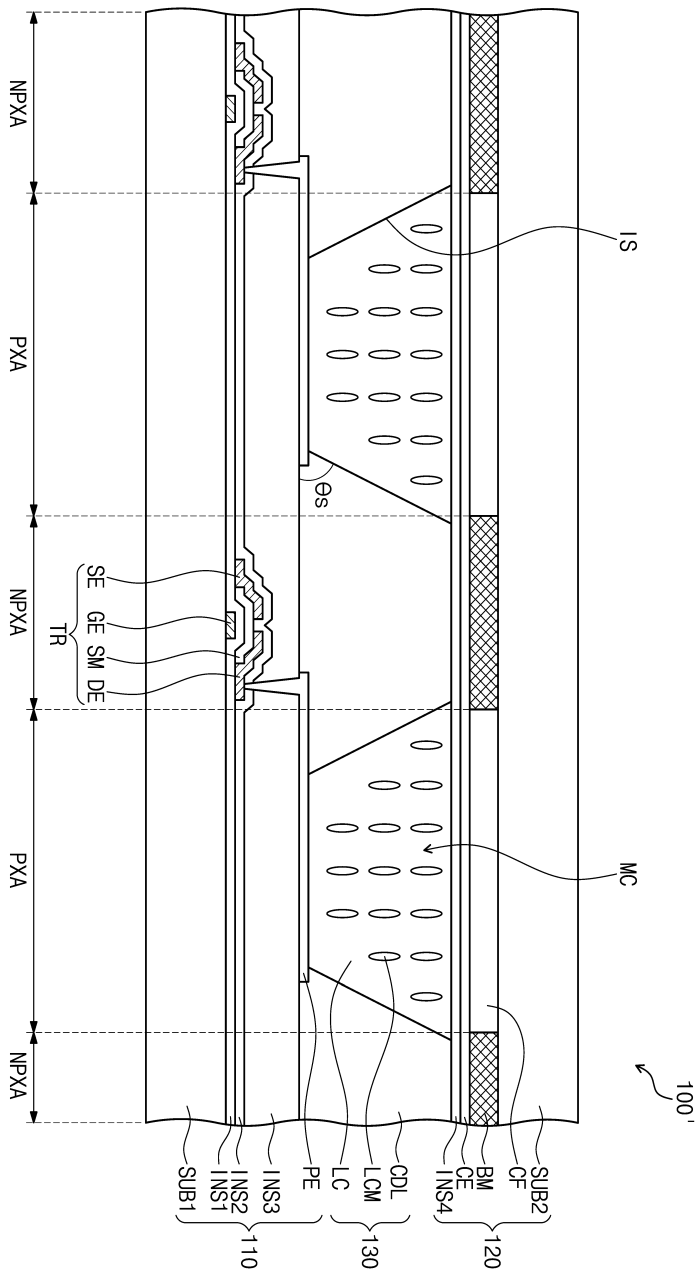
도면13



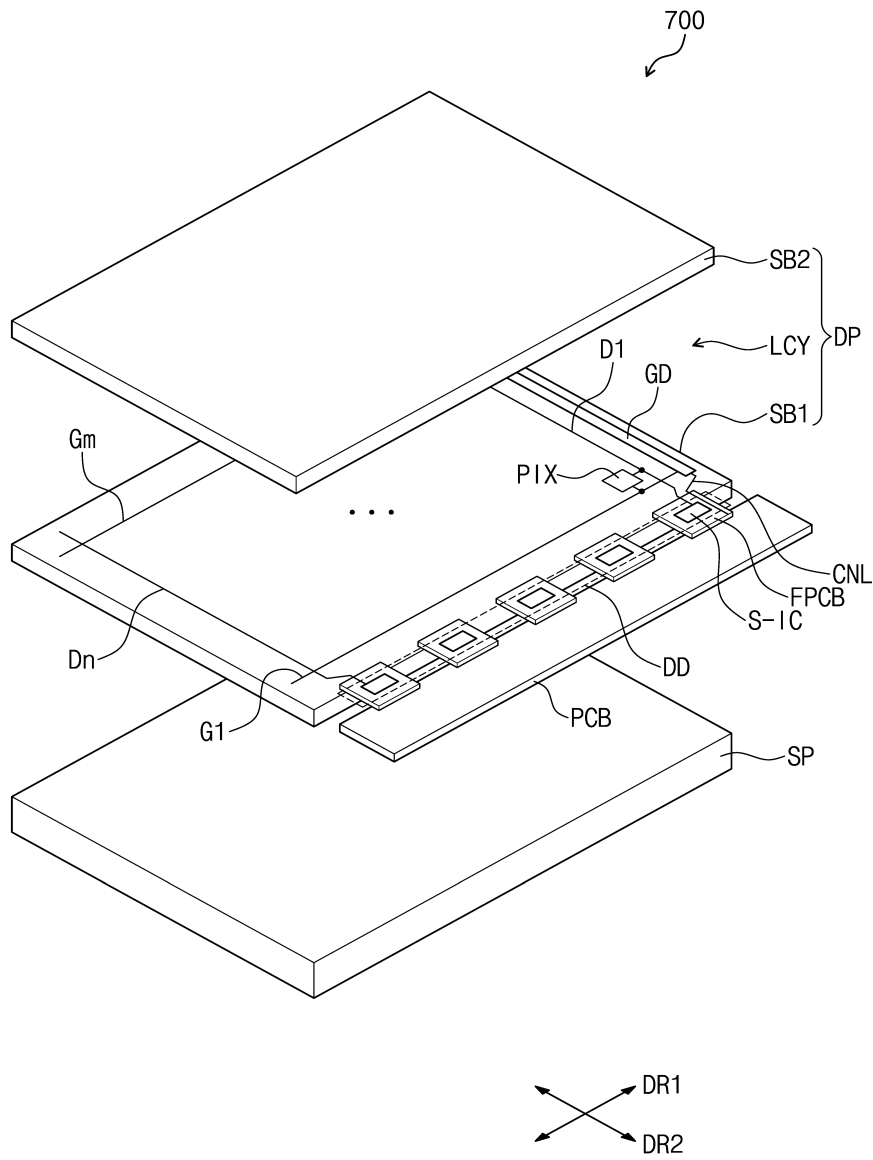
도면14



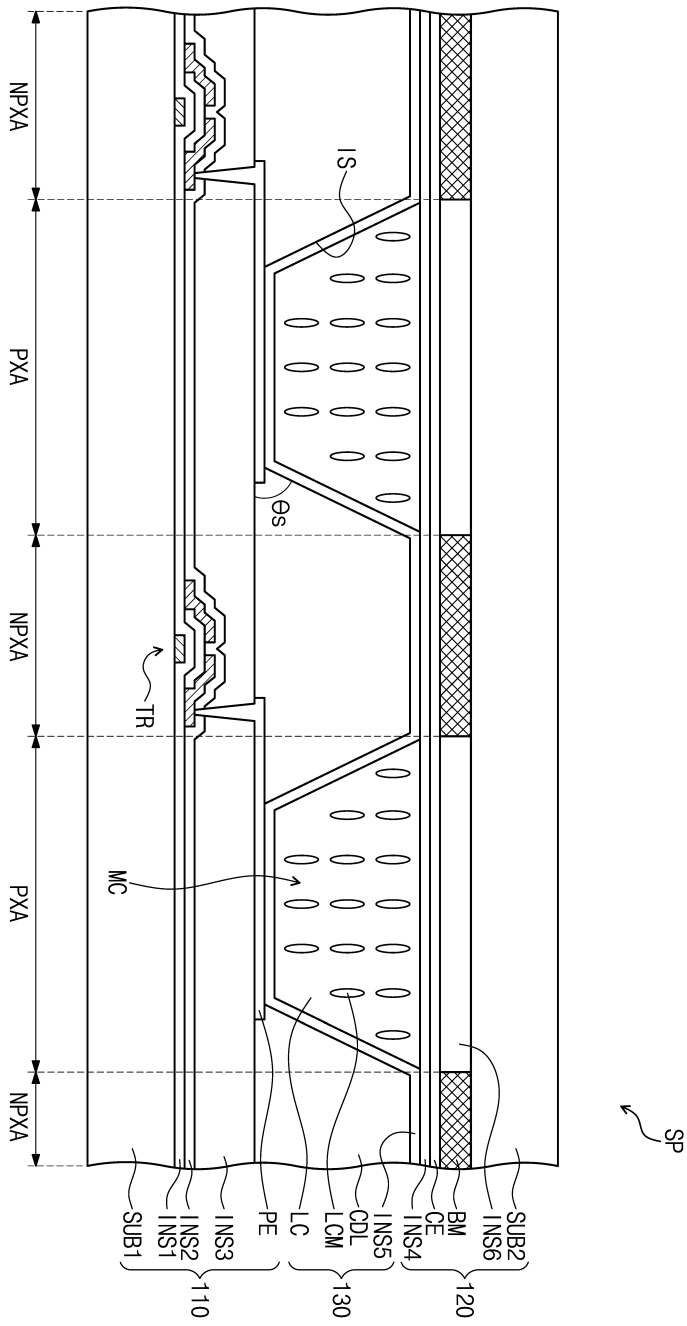
도면15



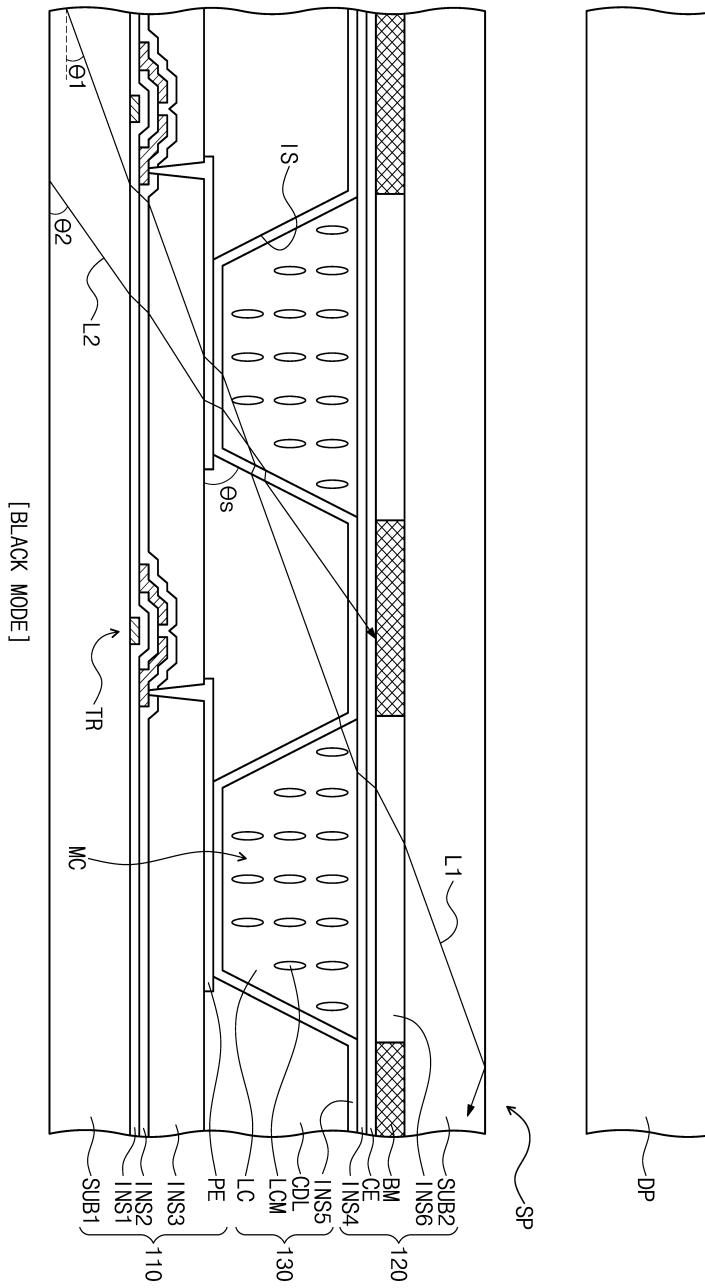
도면16



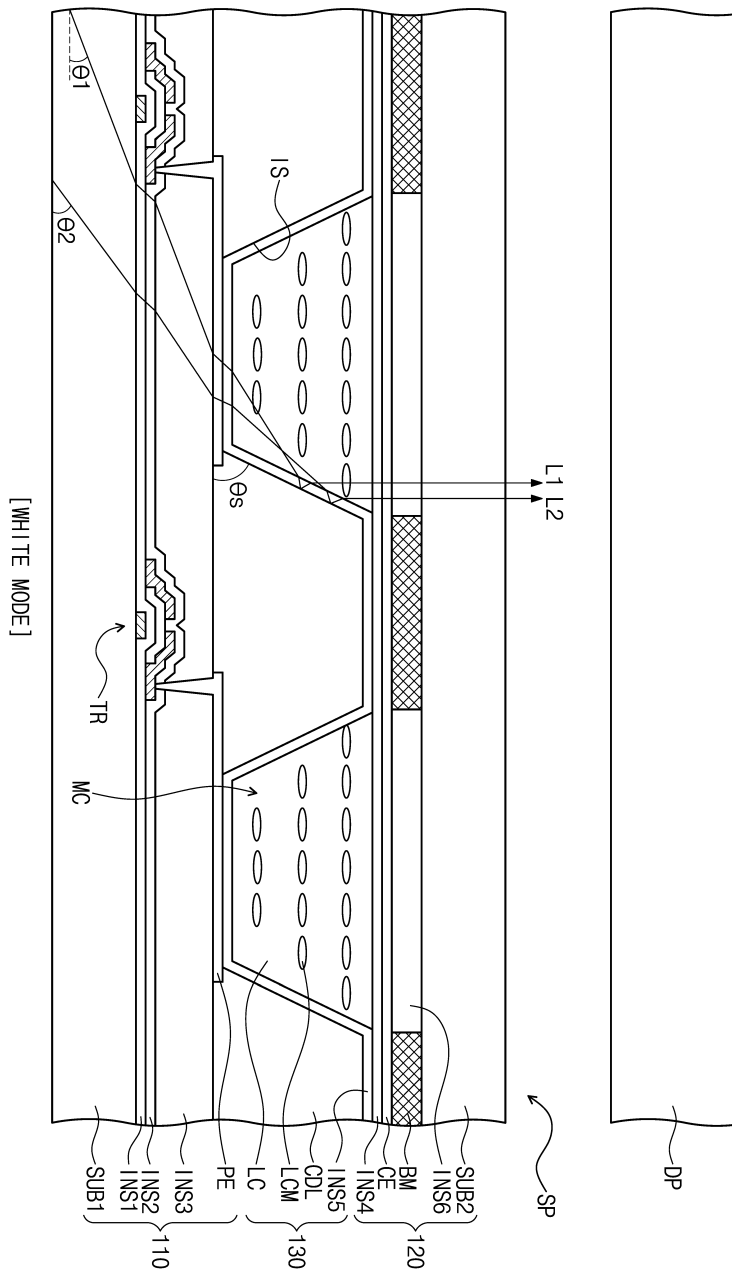
도면17



도면18



도면19



专利名称(译)	显示装置及其制造方法		
公开(公告)号	KR1020180021362A	公开(公告)日	2018-03-02
申请号	KR1020170076054	申请日	2017-06-15
[标]申请(专利权)人(译)	三星显示有限公司		
申请(专利权)人(译)	三星显示器有限公司		
[标]发明人	BAE KWANG SOO 배광수 BANG JUNG SUK 방정석 SONG JUNHO 송준호 OH MINJEONG 오민정 YUN HAEJU 윤해주		
发明人	배광수 방정석 송준호 오민정 윤해주		
IPC分类号	G02F1/1333 G02F1/1335		
优先权	1020160105650 2016-08-19 KR		
外部链接	Espacenet		

摘要(译)

该显示装置包括：第一基板，被分成多个像素区域和围绕像素区域的非像素区域；公共基板，设置在第一基板上，公共基板限定多个对应于像素区域的空腔，绝缘膜设置在腔限定膜和像素区的第一基板上，液晶层设置在腔中的绝缘膜上，第二基板设置在绝缘膜上以覆盖液晶层，并且，当不驱动液晶层时，液晶层具有与腔限定膜相同的折射率，并且当驱动液晶层时，液晶层的折射率大于腔限定膜的折射率。

