



(19) 대한민국특허청(KR)
(12) 등록특허공보(B1)

(45) 공고일자 2016년06월08일
(11) 등록번호 10-1628226
(24) 등록일자 2016년06월01일

(51) 국제특허분류(Int. Cl.)
G02F 1/1335 (2006.01) G02B 5/30 (2006.01)
G02F 1/13363 (2006.01)
(21) 출원번호 10-2009-0070621
(22) 출원일자 2009년07월31일
심사청구일자 2014년05월15일
(65) 공개번호 10-2010-0015286
(43) 공개일자 2010년02월12일
(30) 우선권주장
JP-P-2008-201288 2008년08월04일 일본(JP)
JP-P-2009-115420 2009년05월12일 일본(JP)
(56) 선행기술조사문헌
JP2007038646 A*
JP2002292665 A*
JP2007185681 A*
KR1020080068723 A*
*는 심사관에 의하여 인용된 문헌

(73) 특허권자
후지필름 가부시킴가이샤
일본 도쿄도 미나토쿠 니시 아자부 2초메 26방 30고
(72) 발명자
타케가미 류타
일본국 카나가와켄 미나미아시가라시 나카누마 210, 후지필름 가부시킴가이샤 나이
노리츠네 마사히코
일본국 카나가와켄 미나미아시가라시 나카누마 210, 후지필름 가부시킴가이샤 나이
하야시 나오키
일본국 카나가와켄 미나미아시가라시 나카누마 210, 후지필름 가부시킴가이샤 나이
(74) 대리인
하영옥

전체 청구항 수 : 총 17 항

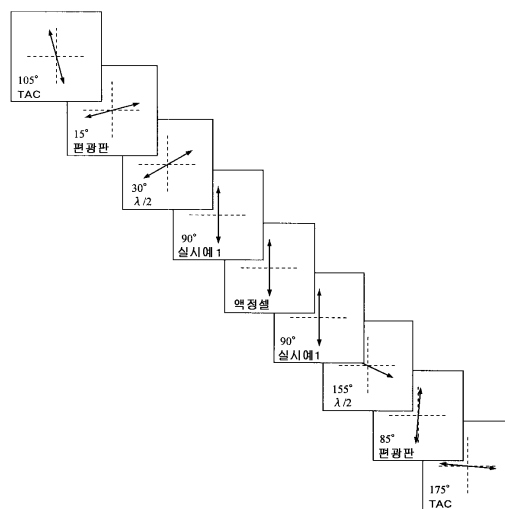
심사관 : 금복희

(54) 발명의 명칭 광학 필름의 제조 방법, 광학 필름, 편광판, 광학 보상 필름, 반사 방지 필름 및 액정 표시 장치

(57) 요약

본 발명은 협압 장치를 구성하는 제 1 협압면과 제 2 협압면 사이에 열가소성 수지를 함유하는 조성물의 용융물을 통과시켜 연속적으로 협압하여 필름상으로 성형하는 공정을 포함하는 필름의 제조 방법에 있어서, 상기 협압 장치에 의해 상기 용융물에 가해지는 압력을 20~500MPa로 하고, 또한 상기 제 1 협압면의 이동 속도를 상기 제 2 협압면의 이동 속도보다 빠르게 한다. 이것에 의해 액정 디스플레이에 사용한 경우에 충분한 광학 보상을 실현할 수 있는 특수한 내부 구조를 갖는 광학 필름을 제조할 수 있다.

대표도 - 도1



명세서

청구범위

청구항 1

협압 장치를 구성하는 제 1 협압면과 제 2 협압면 사이에 열가소성 수지를 함유하는 조성물의 용융물을 통과시켜 연속적으로 협압하여 필름상으로 성형하는 공정을 포함하는 광학 필름의 제조 방법으로서:

상기 협압 장치에 의해 상기 용융물에 가해지는 압력은 25~500MPa이며, 또한 상기 제 1 협압면의 이동 속도를 상기 제 2 협압면의 이동 속도보다 빠르게 하고,

상기 광학 필름은, 필름 경사 방위와 필름 법선을 포함하는 면 내에 있어서 상기 법선으로부터 측정된 과장 550 nm에 있어서의 리타레이션(Re[0°])과, 상기 법선에 대하여 +40° 경사진 방향으로부터 측정된 리타레이션(Re[+40°])과, 상기 법선에 대하여 -40° 경사진 방향으로부터 측정된 리타레이션(Re[-40°])과, 막 두께 방향의 리타레이션(Rth)이 하기 식(Ⅱ), (Ⅲ), 및 (Ⅳ)을 모두 만족시키는 것을 특징으로 하는 광학 필름의 제조 방법.

$$20\text{nm} \leq \text{Re}[0^\circ] \leq 300\text{nm} \quad (\text{Ⅱ})$$

$$5\text{nm} \leq |\text{Re}[+40^\circ] - \text{Re}[-40^\circ]| \leq 300\text{nm} \quad (\text{Ⅲ})$$

$$40\text{nm} \leq \text{Rth} \leq 500\text{nm} \quad (\text{Ⅳ})$$

$$\text{Rth} = ((n_x + n_y) / 2 - n_z) \times d$$

(식 중 n_x , n_y , n_z 는 굴절률 타원체의 각 주축 방위의 굴절률을 나타내고, d 는 필름 두께를 나타냄.)

청구항 2

제 1 항에 있어서, 상기 열가소성 수지를 함유하는 조성물을 다이로부터 용융 압출하는 공정을 더 포함하고, 용융 압출된 용융물을 상기 제 1 협압면과 상기 제 2 협압면 사이를 통과시키는 것을 특징으로 하는 광학 필름의 제조 방법.

청구항 3

제 1 항 또는 제 2 항에 있어서, 하기 식(Ⅰ)로 정의되는 상기 협압 장치의 제 1 협압면과 제 2 협압면의 이동 속도비는 0.60~0.99인 것을 특징으로 하는 광학 필름의 제조 방법.

$$\text{이동 속도비} = \text{제 2 협압면의 속도} / \text{제 1 협압면의 속도} \quad (\text{Ⅰ})$$

청구항 4

제 1 항 또는 제 2 항에 있어서, 상기 제 1 협압면 및 상기 제 2 협압면의 온도를 $T_g - 70^\circ\text{C} \sim T_g + 10^\circ\text{C}$ (단, T_g 는 상기 열가소성 수지의 유리 전이 온도를 나타냄)로 제어하는 것을 특징으로 하는 광학 필름의 제조 방법.

청구항 5

제 1 항 또는 제 2 항에 있어서, 상기 협압 장치는 서로 주속도가 다른 2개의 롤을 포함하고 있고, 주속도가 빠른 롤의 표면을 제 1 협압면으로 하고, 주속도가 느린 롤의 표면을 제 2 협압면으로 하는 것을 특징으로 하는 광학 필름의 제조 방법.

청구항 6

제 5 항에 있어서, 상기 2개의 롤의 쇼어 경도는 모두 45HS 이상인 것을 특징으로 하는 광학 필름의 제조 방법.

청구항 7

제 5 항에 있어서, 상기 2개의 롤은 모두 금속롤인 것을 특징으로 하는 광학 필름의 제조 방법.

청구항 8

제 1 항 또는 제 2 항에 있어서, 상기 열가소성 수지는 환상 올레핀계 수지, 셀룰로오스아실레이트계 수지, 폴리카보네이트계 수지, 스티렌계 수지 및 아크릴계 수지로부터 선택되는 1종 이상인 것을 특징으로 하는 광학 필름의 제조 방법.

청구항 9

제 1 항에 기재된 광학 필름의 제조 방법에 의해 제조되고, 또한 두께는 200 μ m 이하인 것을 특징으로 하는 광학 필름.

청구항 10

삭제

청구항 11

삭제

청구항 12

삭제

청구항 13

삭제

청구항 14

삭제

청구항 15

삭제

청구항 16

열가소성 수지로 구성되는 경사 방위를 갖는 광학 필름으로서:

필름 경사 방위와 필름 법선을 포함하는 면 내에 있어서 상기 법선 방향으로부터 측정된 파장 550nm에 있어서의 리타레이션($Re[0^\circ]$)과, 상기 법선에 대하여 경사 방위측으로 40° 경사진 방향으로부터 측정된 리타레이션($Re[+40^\circ]$)과, 상기 법선에 대하여 경사 방위와는 반대측으로 40° 경사진 방향으로부터 측정된 리타레이션($Re[-40^\circ]$)은 하기 식(VIII) 및 (IX)를 모두 만족시키고,

막 두께 방향의 리타레이션(R_{th})은 하기 식(X)을 만족시키는 것을 특징으로 하는 광학 필름.

$$60\text{nm} \leq Re[0^\circ] \leq 300\text{nm} \quad (\text{VIII})$$

$$40\text{nm} \leq |Re[+40^\circ] - Re[-40^\circ]| \leq 300\text{nm} \quad (\text{IX})$$

$$40\text{nm} \leq R_{th} \leq 500\text{nm} \quad (\text{X})$$

$$R_{th} = ((n_x + n_y) / 2 - n_z) \times d$$

(식 중 n_x , n_y , n_z 는 굴절률 타원체의 각 주축 방위의 굴절률을 나타내고, d 는 필름 두께를 나타냄.)

청구항 17

삭제

청구항 18

제 16 항에 있어서, 하기 식(XI)~(XIII)을 동시에 만족시키는 것을 특징으로 하는 광학 필름.

$$60\text{nm} \leq Re[0^\circ] \leq 200\text{nm} \quad (\text{XI})$$

$$60\text{nm} \leq | \text{Re}[+40^\circ] - \text{Re}[-40^\circ] | \leq 250\text{nm} \quad (\text{XII})$$

$$40\text{nm} \leq \text{Rth} \leq 350\text{nm} \quad (\text{XIII})$$

청구항 19

제 16 항에 있어서, 상기 필름 중량에 대한 잔류 용매량이 0.01질량% 미만인 것을 특징으로 하는 광학 필름.

청구항 20

제 16 항에 있어서, 막 두께는 100 μm 이하인 것을 특징으로 하는 광학 필름.

청구항 21

편광자와, 제 9 항 또는 제 16 항에 기재된 광학 필름을 갖는 것을 특징으로 하는 편광판.

청구항 22

제 9 항 또는 제 16 항에 기재된 광학 필름을 사용한 것을 특징으로 하는 광학 보상 필름.

청구항 23

제 9 항 또는 제 16 항에 기재된 광학 필름을 사용한 것을 특징으로 하는 반사 방지 필름.

청구항 24

제 9 항 또는 제 16 항에 기재된 광학 필름을 사용한 것을 특징으로 하는 액정 표시 장치.

발명의 설명

발명의 상세한 설명

기술 분야

[0001] 본 발명은 광학 필름의 제조 방법에 관한 것이다. 또한, 상기 제조 방법에 의해 제작된 광학 필름, 특수한 내부 구조를 갖는 광학 필름 및 상기 필름을 갖는 편광판, 액정 표시 장치에도 관한 것이다.

배경 기술

[0002] 최근, 액정 디스플레이 시장의 융성에 따라 여러가지 필름이 개발되어 있다. 예를 들면, 특허 문헌 1~3에는 경사형 위상차 필름이 개시되어 있다.

[0003] 예를 들면, 특허 문헌 1에는 주축도가 다른 2개의 롤 사이에 필름을 통과시킴으로써 상기 필름에 전단력을 부여하고, 광축이 경사진 필름을 제작하는 방법과, TN형 액정 디스플레이에의 응용이 기재되어 있다. 그러나, 상기 문헌 1에 기재된 방법에서는 필름의 광학 특성의 편차가 큰 것, 필름 표면에 접촉 손상이 발생하기 쉽다는 등의 문제가 있었다. 또한, 용융물에 대하여 적용하는 것도 시사하고 있지 않았다. 이것에 대하여 특허 문헌 2 및 3에서는 고무롤과 주축도가 달라도 좋은 금속롤의 2개의 롤을 이용하여 용융물을 끼우고, 전단력을 부여함으로써 상기 문제점을 해결한 막 두께 100~150 μm 의 광학 필름이 얻어지는 것이 기재되어 있다.

[0004] 그러나, 특허 문헌 2 및 3에서는 실제로 투과형 TN이나 ECB 액정 디스플레이나 반투과형 TN이나 ECB 액정 디스플레이의 광학 보상을 행하는데에 충분한 성능을 갖는 광학 필름은 기재되어 있지 않았다.

[0005] 한편, 종래 롤 압력을 높이면 두께 방향으로 큰 압축력이 작용하여 분자쇄가 선택적으로 두께 방향으로 배향된 필름을 제작할 수 있는 것이 알려져 있다. 그러나 특허 문헌 4에서는 롤 압력을 높임으로써 큰 잔류 변형을 발생시킨 필름은 광의 난반사나 복굴절 현상을 일으키기 때문에 광학 용도나 액정 표시 장치에 사용할 수 없고, 막 두께도 약 300 μm 가 한계가 된다고 개시되어 있다. 또한, 그 때문에 광학 용도에 있어서는 롤 압력을 저하시켜 위상차의 저감을 피하는 것이 바람직하다고 개시하고 있다. 또한, 실제로 용융 터치롤법에 의해 제작된 필름은 용융 캐스트법에 의해 제작된 필름에 비하여 두께 방향의 배향이 진행되는 것이 알려져 있다.

[0006] 그러나, 투과형 TN이나 ECB 액정 디스플레이나 반투과형 TN이나 ECB 액정 디스플레이의 광학 보상을 행하는데에 충분한 성능을 갖는 광학 필름을 제조하는 방법은 종래 알려져 있지 않았다. 또한, 이러한 필름의 광학 특성과

필름 내부 구조상의 특징의 관계에 대해서 상세한 검토는 이루어져 있지 않았다.

- [0007] [특허 문헌 1] 일본 특허 공개 평6-222213호 공보
- [0008] [특허 문헌 2] 일본 특허 공개 2003-25414호 공보
- [0009] [특허 문헌 3] 일본 특허 공개 2007-38646호 공보
- [0010] [특허 문헌 4] 일본 특허 제 3194904호 공보
- [0011] [참고 문헌 1] 고분자를 배열하는 고분자 가공 One Point <4>, 제 3장, P.37

발명의 내용

- [0012] 종래, 광학 필름 분야에서는 특허 문헌 1의 비교예 1이나 참고 문헌 1에 기재되어 있는 바와 같이, 롤 사이의 압력을 높이면 압축력이 커지기 때문에 분자쇄가 선택적으로 두께 방향으로 배향(면 배향)되어 버려 위상차의 경사 구조의 크기는 상대적으로 저하되는 것이 예상되어 있었다. 또한, 여기에서 위상차의 경사 구조란, 후술하는 $|Re[+40^\circ] - Re[-40^\circ]|$ 의 크기를 의미한다.
- [0013] 또한, 상기 특허 문헌 2 등에 기재되어 있는 바와 같은 종래의 기술에서는 금속롤과 경도가 낮은 탄성롤(예를 들면, 동 문헌에 기재되어 있는 표면을 금속에 의해 코팅한 고무롤)을 사용한 경우, 20MPa 이상의 큰 압력을 가하고자 해서 동일한 정도의 힘을 가하면 고무롤이 변형되어 버렸다. 그 때문에 용융물과의 접촉 면적이 증가하고, 결과적으로 협압 장치 간에 높은 압력을 가할 수 없었다. 이 때문에 위상차의 경사 구조가 큰 필름을 얻기 위해서 협압 장치 간 압력을 향상시켜 필름을 제조하는 방법에 대해서는 상세한 검토가 이루어져 있지 않은 것이 현상황이었다. 그 뿐만 아니라, 특허 문헌 4의 배경 기술란에는 롤 협압력을 높이면 필름에 발생한 변형이 비례해서 커지고, 이러한 잔류 변형이 있는 시트는 특히 광의 난반사나 복굴절 현상을 일으키기 때문에 광학적 용도 예를 들면, 액정 등의 표시 장치에는 사용할 수 없는 것이 개시되어 있다. 즉, 협압 장치 간의 압력을 높이는 것은 기피되는 경향이 있고, 특히 광학 필름 분야에서는 그러한 경향이 현저했다.
- [0014] 본 발명은 상기 과제를 고려하여 이루어진 것이며, 본 발명의 제 1 목적은 액정 디스플레이에 사용한 경우에 충분한 광학 보상을 실현할 수 있는 특수한 내부 구조를 갖는 광학 필름 및 그 제조 방법을 제공하는 것에 있다. 또한, 본 발명의 제 2 목적은 상기 광학 필름을 사용한 편광판, 광학 보상 필름, 반사 방지 필름 및 액정 표시 장치를 제공하는 것에 있다.
- [0015] 이러한 상기 과제에 대하여 본 발명자들이 종래의 방법에 의해 제조된 광학 필름의 내부 구조에 대해서 검토한 결과, 위상차의 경사 구조의 크기가 불충분할 뿐만 아니라 필름 두께 방향의 열가소성 분자의 배향 구조에 대해서도 요구되고 있는 필름의 구조와는 다른 것을 알 수 있었다.
- [0016] 이에 대하여 본 발명자들이 협압 장치를 구성하는 제 1 협압면과 제 2 협압면 사이에 연속적으로 협압하여 경사 위상차 구조를 갖는 필름을 제조하는 제조 방법에 있어서 협압 장치 간의 압력을 높이는 것을 검토한 결과, 놀랍게도 경사 구조가 크고, 종래 알려져 있던 필름과는 다른 특수한 내부 구조를 갖고 있는 필름을 만들 수 있는 것이 판명되었다. 또한, 본 발명의 필름은 종래의 액정 도포형 시야각 보상 필름에 비하여 액정 디스플레이에 사용한 경우에 정면 콘트라스트(이하, 정면 CR이라고도 함)를 높게 할 수 있는 것이며, 종래 제조할 수 없던 필름인 것이 판명되었다.
- [0017] 즉, 본 발명자들은 상기 과제를 해결하기 위해 예의 검토한 결과, 하기 제조 방법 및 그 방법에 의해 제작된 필름 등이 상기 과제를 해결할 수 있는 것을 발견하여 이하에 기재하는 본 발명을 완성하는데에 이르렀다.
- [0018] [1] 협압 장치를 구성하는 제 1 협압면과 제 2 협압면 사이에 열가소성 수지를 함유하는 조성물의 용융물을 통과시켜서 연속적으로 협압하여 필름상으로 성형하는 공정을 포함하는 필름의 제조 방법으로서, 상기 협압 장치에 의해 상기 용융물에 가해지는 압력이 20~500MPa이며, 또한 상기 제 1 협압면의 이동 속도를 상기 제 2 협압면의 이동 속도보다 빠르게 하는 것을 특징으로 하는 광학 필름의 제조 방법.
- [0019] [2] [1]에 있어서, 상기 열가소성 수지를 함유하는 조성물을 다이로부터 용융 압출하는 공정을 더 포함하고, 용융 압출된 용융물을 상기 제 1 협압면과 상기 제 2 협압면 사이를 통과시키는 것을 특징으로 하는 광학 필름의 제조 방법.
- [0020] [3] [1] 또는 [2]에 있어서, 하기 식(I)로 정의되는 상기 협압 장치의 제 1 협압면과 제 2 협압면의 이동 속도 비는 0.60~0.99인 것을 특징으로 하는 광학 필름의 제조 방법.

- [0021] 이동 속도비=제 2 협압면의 속도/제 1 협압면의 속도 (I)
- [0022] [4] [1]~[3] 중 어느 한 항에 있어서, 상기 제 1 협압면 및 상기 제 2 협압면의 온도를 $T_g-70^{\circ}\text{C}\sim T_g+10^{\circ}\text{C}$ 로 제어하는 것을 특징으로 하는 광학 필름의 제조 방법(단, T_g 는 상기 열가소성 수지의 유리 전이 온도를 나타냄).
- [0023] [5] [1]~[4] 중 어느 한 항에 있어서, 상기 협압 장치는 서로 주속도가 다른 2개의 롤을 포함하고 있고, 주속도가 빠른 롤의 표면을 제 1 협압면으로 하고, 주속도가 느린 롤의 표면을 제 2 협압면으로 하는 것을 특징으로 하는 광학 필름의 제조 방법.
- [0024] [6] [5]에 있어서, 상기 2개의 롤의 쇼어 경도는 모두 45HS 이상인 것을 특징으로 하는 광학 필름의 제조 방법.
- [0025] [7] [5] 또는 [6]에 있어서, 상기 2개의 롤은 모두 금속롤인 것을 특징으로 하는 광학 필름의 제조 방법.
- [0026] [8] [1]~[7] 중 어느 한 항에 있어서, 상기 열가소성 수지는 환상 올레핀계 수지, 셀룰로오스아실레이트계 수지, 폴리카보네이트계 수지, 스티렌계 수지 및 아크릴계 수지로부터 선택되는 적어도 1종인 것을 특징으로 하는 광학 필름의 제조 방법.
- [0027] [9] [1]~[8] 중 어느 한 항에 기재된 광학 필름의 제조 방법에 의해 제조되고, 또한 두께는 $200\mu\text{m}$ 이하인 것을 특징으로 하는 광학 필름.
- [0028] [10] 열가소성 수지로 구성되는 경사 방위를 갖는 광학 필름으로서, 경사 방위와 두께 방향을 면 내에 포함하는 상기 필름의 절편을 직교 니콜로 배치된 2장의 편광판 사이에 배치하고, 상기 편광판의 면에 대하여 수직 방향으로부터 광을 조사하면서 직교 니콜로 배치된 2장의 편광판을 $0^{\circ}\sim 90^{\circ}$ 의 범위에서 회전시켰을 때에 필름 절편의 일단으로부터 타단까지 두께 방향을 향하여 순차적으로 관측한 경우에 처음에 관측되는 소광위(消光位)와 마지막에 관측되는 소광위가 3° 를 초과하여 다른 것을 특징으로 하는 광학 필름.
- [0029] [11] [10]에 있어서, 상기 필름 절편의 복굴절이 실질적으로 0이 아닌 부분에서 상기 소광위의 변화가 관측되는 것을 특징으로 하는 광학 필름.
- [0030] [12] [10] 또는 [11]에 있어서, 필름 절편의 일단으로부터 타단까지 두께 방향을 향하여 순차적으로 관측한 경우에 복굴절의 크기가 최대가 되는 부분이 필름 내부에 존재하는 것을 특징으로 하는 광학 필름.
- [0031] [13] [10]~[12] 중 어느 한 항에 있어서, 필름 경사 방위와 필름 법선을 포함하는 면 내에 있어서 상기 법선 방향으로부터 측정된 파장 550nm 에 있어서의 리타레이션($\text{Re}[0^{\circ}]$)과, 상기 법선에 대하여 경사 방위측으로 40° 경사진 방향으로부터 측정된 리타레이션($\text{Re}[+40^{\circ}]$)과, 상기 법선에 대하여 경사 방위와는 반대측으로 40° 경사진 방향으로부터 측정된 리타레이션($\text{Re}[-40^{\circ}]$)은 하기 식(II) 및 (III)을 모두 만족시키는 것을 특징으로 하는 광학 필름.
- [0032] $20\text{nm}\leq\text{Re}[0^{\circ}]\leq 300\text{nm}$ (II)
- [0033] $5\text{nm}\leq|\text{Re}[+40^{\circ}]-\text{Re}[-40^{\circ}]|\leq 300\text{nm}$ (III)
- [0034] [14] [10]~[13] 중 어느 한 항에 있어서, 상기 필름의 막 두께 방향의 리타레이션(R_{th})은 하기 식(IV)를 만족시키는 것을 특징으로 하는 광학 필름.
- [0035] $40\text{nm}\leq R_{th}\leq 500\text{nm}$ (IV)
- [0036] $R_{th}=(n_x+n_y)/2-n_z\times d$
- [0037] (식 중 n_x , n_y , n_z 는 굴절률 타원체의 각 주축 방위의 굴절률을 나타내고, d 는 필름 두께를 나타냄.)
- [0038] [15] [13] 또는 [14]에 있어서, 열가소성 수지를 함유하고, 하기 식(V)~(VII)을 동시에 만족시키는 것을 특징으로 하는 광학 필름.
- [0039] $60\text{nm}\leq\text{Re}[0^{\circ}]\leq 200\text{nm}$ (V)
- [0040] $60\text{nm}\leq|\text{Re}[+40^{\circ}]-\text{Re}[-40^{\circ}]|\leq 250\text{nm}$ (VI)
- [0041] $40\text{nm}\leq R_{th}\leq 350\text{nm}$ (VII)
- [0042] [16] 열가소성 수지로 구성되는 경사 방위를 갖는 광학 필름으로서, 필름 경사 방위와 필름 법선을 포함하는 면 내에 있어서 상기 법선 방향으로부터 측정된 파장 550nm 에 있어서의 리타레이션($\text{Re}[0^{\circ}]$)과, 상기 법선에 대하여 경사 방위측으로 40° 경사진 방향으로부터 측정된 리타레이션($\text{Re}[+40^{\circ}]$)과, 상기 법선에 대하여 경사 방위

와는 반대측으로 40° 경사진 방향으로부터 측정된 리타레이션(Re[-40°])은 하기 식(VIII) 및 (IX)를 모두 만족시키는 것을 특징으로 하는 광학 필름.

- [0043] $60\text{nm} \leq \text{Re}[0^\circ] \leq 300\text{nm}$ (VIII)
- [0044] $40\text{nm} \leq |\text{Re}[+40^\circ] - \text{Re}[-40^\circ]| \leq 300\text{nm}$ (IX)
- [0045] [17] [16]에 있어서, 막 두께 방향의 리타레이션(Rth)은 하기 식(X)을 만족시키는 것을 특징으로 하는 광학 필름.
- [0046] $40\text{nm} \leq \text{Rth} \leq 500\text{nm}$ (X)
- [0047] $\text{Rth} = ((n_x + n_y) / 2 - n_z) \times d$
- [0048] (식 중 n_x , n_y , n_z 는 굴절률 타원체의 각 주축 방향의 굴절률을 나타내고, d 는 필름 두께를 나타냄.)
- [0049] [18] [16] 또는 [17]에 있어서, 하기 식(XI)~(XIII)을 동시에 만족시키는 것을 특징으로 하는 광학 필름.
- [0050] $60\text{nm} \leq \text{Re}[0^\circ] \leq 200\text{nm}$ (XI)
- [0051] $60\text{nm} \leq |\text{Re}[+40^\circ] - \text{Re}[-40^\circ]| \leq 250\text{nm}$ (XII)
- [0052] $40\text{nm} \leq \text{Rth} \leq 350\text{nm}$ (XIII)
- [0053] [19] [9]~[18] 중 어느 한 항에 있어서, 잔류 용매를 실질적으로 함유하지 않는 것을 특징으로 하는 광학 필름.
- [0054] [20] [9]~[19] 중 어느 한 항에 있어서, 막 두께는 100 μm 이하인 것을 특징으로 하는 광학 필름.
- [0055] [21] 편광자와, [9]~[20] 중 어느 한 항에 기재된 광학 필름을 갖는 것을 특징으로 하는 편광판.
- [0056] [22] [9]~[20] 중 어느 한 항에 기재된 광학 필름을 사용한 것을 특징으로 하는 광학 보상 필름.
- [0057] [23] [9]~[20] 중 어느 한 항에 기재된 광학 필름을 사용한 것을 특징으로 하는 반사 방지 필름.
- [0058] [24] [9]~[20] 중 어느 한 항에 기재된 광학 필름을 사용한 것을 특징으로 하는 액정 표시 장치.
- [0059] (발명의 효과)
- [0060] 본 발명에 의하면 액정 디스플레이에 사용한 경우에 양호한 광학 보상을 실현할 수 있는 필름 및 그 제조 방법을 제공할 수 있다. 상세하게는 본 발명에 의하면 ECB 모드, OCB 모드, TN 모드의 액정 디스플레이에 사용한 경우에 양호한 광학 보상을 실현할 수 있는 필름 및 그 제조 방법을 제공할 수 있다. 종래, ECB 모드의 액정 디스플레이나 TN 모드의 액정 디스플레이에서는 액정 조성물로 이루어지는 광학 보상층이 형성된 광학 보상 필름이 편광자에 적용되어 사용되고 있다. 예를 들면, NH 필름(신니폰세키유제), WV 필름(후지필름제)이 알려져 있다. 본 발명에 의하면 액정 조성물, 특히 중합성 액정 화합물로 이루어지는 광학 보상층을 형성하지 않고, 보다 간단한 필름 및 그 제조 방법을 제공할 수 있다.

발명의 실시를 위한 구체적인 내용

- [0061] 이하, 본 발명을 더욱 상세하게 설명한다. 또한, 본 명세서에 있어서 「~」을 이용하여 나타내어지는 수치 범위는 「~」의 전후에 기재되는 수치를 하한값 및 상한값으로서 포함하는 범위를 의미한다. 또한, 본 명세서에 있어서 「필름 길이 방향」이란, MD(머신 다이렉션) 방향을 의미한다. 본 발명에 있어서 「열가소성 수지를 함유하는 조성물」이나 「열가소성 수지로 구성되는 필름」이란, 용융 제막 가능한 열가소성 수지를 50% 이상 함유하는 것을 의미하고, 특히 중합성 액정 화합물을 실질적으로 함유하지 않는 것을 의미한다.
- [0062] [필름]
- [0063] {면 내 방향의 리타레이션(Re), 두께 방향의 리타레이션(Rth)}
- [0064] 본 발명의 필름은 열가소성 수지를 함유하고, 필름 경사 방위와 필름 법선을 포함하는 면 내에 있어서 상기 법선으로부터 측정된 파장 550nm에 있어서의 리타레이션(Re[0°])과, +40° 경사진 방향으로부터 측정된 리타레이션(Re[+40°])과, 상기 법선에 대하여 -40° 경사진 방향으로부터 측정된 리타레이션(Re[-40°])이 하기 식(II) 및 (III)을 모두 만족시키는 것을 특징으로 한다.
- [0065] $20\text{nm} \leq \text{Re}[0^\circ] \leq 300\text{nm}$ (II)

- [0066] $5\text{nm} \leq |\text{Re}[+40^\circ] - \text{Re}[-40^\circ]| \leq 300\text{nm}$ (III)
- [0067] 본 명세서에 있어서 「필름 법선으로부터 θ° 경사진 방향」이란, 법선 방향으로부터 경사 방위로 θ° 만큼 필름면 방향으로 경사지게 한 방향이라고 정의한다. 즉, 필름면의 법선 방향은 경사 각도 0° 의 방향이며, 필름면 내의 임의의 방향은 경사 각도 90° 의 방향이다.
- [0068] 본 발명의 필름에 있어서 면 내 방향의 리타레이션($\text{Re}[0^\circ]$)은 $20\sim 300\text{nm}$ 이며, $60\sim 300\text{nm}$ 인 것이 바람직하고, $60\sim 250\text{nm}$ 인 것이 보다 바람직하고, $60\sim 200\text{nm}$ 인 것이 특히 바람직하고, 더욱 바람직하게는 $80\sim 180\text{nm}$ 이다. 또한, 본 발명의 필름은 $|\text{Re}[+40^\circ] - \text{Re}[-40^\circ]|$ 가 $5\sim 300\text{nm}$ 이며, $40\sim 300\text{nm}$ 인 것이 바람직하고, $60\sim 250\text{nm}$ 인 것이 보다 바람직하고, $60\sim 200\text{nm}$ 인 것이 특히 바람직하고, 더욱 바람직하게는 $80\sim 180\text{nm}$ 이다.
- [0069] 또한, 본 발명의 필름은 두께 방향의 리타레이션(R_{th})이 $40\sim 500\text{nm}$ 인 것이 바람직하고, 보다 바람직하게는 $40\sim 350\text{nm}$, 더욱 바람직하게는 $40\sim 300\text{nm}$ 이다.
- [0070] 또한, 본 발명의 필름은 하기 식(V)~(VII)을 동시에 만족시키는 것이 바람직하다.
- [0071] $60\text{nm} \leq \text{Re}[0^\circ] \leq 200\text{nm}$ (V)
- [0072] $60\text{nm} \leq |\text{Re}[+40^\circ] - \text{Re}[-40^\circ]| \leq 250\text{nm}$ (VI)
- [0073] $40\text{nm} \leq R_{th} \leq 350\text{nm}$ (VII)
- [0074] $|\text{Re}[+40^\circ] - \text{Re}[-40^\circ]|$, $\text{Re}[0^\circ]$ 및 R_{th} 가 상기 바람직한 범위인 필름은 후술하는 본 발명의 제조 방법에 의해 제작할 수 있다. 또한, 상기 바람직한 광학 특성의 광학 필름을 TN 모드, ECB 모드, OCB 모드 등의 액정 디스플레이의 광학 보상에 이용한 경우에 시야각 특성의 개선에 기여하여 광시야각화를 달성할 수 있다.
- [0075] 또한, 파장 550nm 에 있어서의 필름면 내의 리타레이션($\text{Re}[0^\circ]$)(550nm)과 파장 450nm 에 있어서의 필름면 내의 리타레이션($\text{Re}[0^\circ]$)(450nm)의 차, 즉, $\text{Re}[0^\circ](550\text{nm}) - \text{Re}[0^\circ](450\text{nm})$ 의 값은 $-10\sim 60\text{nm}$ 인 것이 바람직하고, $0\sim 50\text{nm}$ 인 것이 보다 바람직하고, $10\sim 40\text{nm}$ 인 것이 특히 바람직하다.
- [0076] 본 발명의 필름의 막 두께는 $200\mu\text{m}$ 이하인 것이 바람직하고, $100\mu\text{m}$ 이하인 것이 보다 바람직하다. 액정 디스플레이 등에 사용하는 경우에는 박형화의 관점에서는 $80\mu\text{m}$ 이하인 것이 바람직하고, $60\mu\text{m}$ 이하인 것이 보다 바람직하고, $40\mu\text{m}$ 이하인 것이 특히 바람직하다. 본 발명의 필름의 제조 방법으로는 이러한 얇은 필름을 제작할 수 있고, 종래 기술과의 차이점 중 하나이다.
- [0077] $\text{Re}[0^\circ]$, $\text{Re}[+40^\circ]$ 및 $\text{Re}[-40^\circ]$ 의 편차는 액정 디스플레이에 이용한 경우에 표시 불균일로 되어 나타나므로 그 편차는 작을수록 바람직하고, 구체적으로는 $\pm 3\text{nm}$ 이내인 것이 바람직하고, $\pm 1\text{nm}$ 이내인 것이 더욱 바람직하다. 또한, 마찬가지로 지상축의 각도의 편차도 표시 불균일의 원인이 되므로 그 편차는 작을수록 바람직하고, 구체적으로는 $\pm 1^\circ$ 이내인 것이 바람직하고, $\pm 0.5^\circ$ 이내인 것이 더욱 바람직하고, $\pm 0.25^\circ$ 이내인 것이 특히 바람직하다.
- [0078] 본 명세서에 있어서 $\text{Re}[0^\circ]$ 는, R_{th} 는 광학 이방성층, 필름, 적층체 등의 필름상의 측정 대상물의 면 내의 리타레이션(nm) 및 두께 방향의 리타레이션(nm)을 나타낸다.
- [0079] $\text{Re}[0^\circ]$ 는 KOBRA 21ADH 또는 WR{오지케이소쿠키(주)제}에 있어서 파장 550nm 의 광을 필름상의 측정 대상물의 법선 방향으로 입사시켜 측정된다. 측정 파장 λnm 의 선택에 있어서는 파장 선택 필터를 매뉴얼에 의해 교환하거나 또는 측정값을 프로그램 등에 의해 변환하여 측정할 수 있다.
- [0080] 측정되는 필름상의 측정 대상물이 1축 또는 2축의 굴절률 타원체로 나타내어지는 것인 경우, 이하의 방법에 의해 R_{th} 가 산출된다.
- [0081] R_{th} 는 면 내의 지상축(KOBRA 21ADH 또는 WR에 의해 판단됨)을 경사축(회전축)으로 해서(지상축이 없는 경우에는 필름상 측정 대상물의 면 내 임의의 방향을 회전축으로 함), 필름상의 측정 대상물의 법선 방향에 대하여 법선 방향으로부터 $-50^\circ \sim +50^\circ$ 까지 10° 스텝으로 각각 그 경사진 방향으로부터 파장 550nm 의 광을 입사시켜 리타레이션값을 11점 측정하고, 그 리타레이션값과, 평균 굴절률의 가정값 및 입력된 막 두께값을 기초로 KOBRA 21ADH 또는 WR을 산출한다.
- [0082] 상기에 있어서 법선 방향으로부터 면 내의 지상축을 회전축으로 하여 소정 경사 각도로 리타레이션의 값이 0이 되는 방향을 갖는 필름의 경우에는 그 경사 각도보다 큰 경사 각도에서의 리타레이션값은 그 부호를 음으로 변경한 후, KOBRA 21ADH 또는 WR을 산출한다.

[0083] 또한, 지상축을 회전축으로 하여(지상축이 없는 경우에는 필름상 측정 대상물의 면 내 임의의 방향을 회전축으로 함), 임의의 경사진 두 방향으로부터 리타레이션값을 측정하고, 그 값과 평균 굴절률의 가정값 및 입력된 막 두께값을 기초로 이하의 수식(A) 및 식(B)로부터 Rth를 산출할 수도 있다.

수식 (A)

$$Re[\theta] = \left[n_x \frac{n_y \times n_z}{\sqrt{n_y \sin\left(\sin^{-1}\left(\frac{\sin(-\theta)}{n_x}\right)\right)^2 + n_z \cos\left(\sin^{-1}\left(\frac{\sin(-\theta)}{n_x}\right)\right)^2}} \right] \times \frac{d}{\cos\left(\sin^{-1}\left(\frac{\sin(-\theta)}{n_x}\right)\right)}$$

수식 (B)

$$Rth = \{(nx + ny) / 2 - nz\} \times d$$

[0084]

[0085] 또한, 식 중 Re[θ]는 법선 방향으로부터 각도 θ 경사진 방향에 있어서의 리타레이션값을 나타낸다.

[0086]

또한, 식(A)에 있어서 nx는 면 내에 있어서의 지상축 방향의 굴절률을 나타내고, ny는 면 내에 있어서 nx에 직교하는 방향의 굴절률을 나타내고, nz는 nx 및 ny에 직교하는 방향의 굴절률을 나타내고, d는 막 두께를 나타낸다.

[0087]

측정되는 필름상의 측정 대상물을 1축, 또는 2축의 굴절률 타원체로 표현할 수 없는 것, 소위 광학축(optic axis)이 없는 측정 대상물인 경우에는 이하의 방법에 의해 Rth가 산출된다.

[0088]

Rth는 상기 Re를 면 내의 지상축(KOBRA 21ADH 또는 WR에 의해 판단됨)을 경사축(회전축)으로 하여 필름 법선 방향에 대하여 -50° ~+50° 까지 10도 스텝으로 각각 그 경사진 방향으로부터 파장 550nm의 광을 입사시켜 11점 측정하고, 그 측정된 리타레이션값과, 평균 굴절률의 가정값 및 입력된 막 두께값을 기초로 KOBRA 21ADH 또는 WR을 산출한다.

[0089]

상기 측정에 있어서 평균 굴절률의 가정값은 폴리머 핸드북(JOHN WILEY & SONS, INC), 각종 광학 보상 필름의 카탈로그의 값을 사용할 수 있다. 평균 굴절률의 값이 기지가 아닌 것에 대해서는 아베 굴절계에 의해 측정할 수 있다. 주된 광학 보상 필름의 평균 굴절률의 값을 이하에 예시하면 셀룰로오스아실레이트(1.48), 시클로올레핀 폴리머(1.52), 폴리카보네이트(1.59), 폴리메틸메타크릴레이트(1.49), 폴리스티렌(1.59)이다. 이들 평균 굴절률의 가정값과 막 두께를 입력함으로써 KOBRA 21ADH 또는 WR은 nx, ny, nz를 산출한다. 이 산출된 nx, ny, nz로부터 Nz=(nx-nz)/(nx-ny)가 더 산출된다.

[0090]

또한, Re[θ°], Rth 및 굴절률의 측정 파장은 특별한 기술이 없는 한, 측정 파장 550nm에서의 값이다.

[0091]

본 명세서에 있어서 필름의 Re[0°], Re[+40°] 및 Re[-40°]는 하기 경사 방위와 필름 법선을 포함하는 면 내에 있어서 상기 법선 방향으로부터 측정된(경사 각도 0°에서의) 파장 550nm에 있어서의 리타레이션값, 상기 법선에 대하여 경사 방위축으로 40° 경사진 방향으로부터 측정된(경사 각도 40도에서의) 리타레이션값 및 상기 법선에 대하여 경사 방위와는 반대축으로 40° 경사진 방향으로부터 측정된(경사 각도 -40도에서의) 리타레이션값을 나타낸다.

[0092]

여기에서, 경사 방위는 이하의 방법에 의해 결정했다.

[0093]

(1) 필름면 내의 지상축 방위를 0°, 필름면 내의 진상축 방위를 90°로 하고, 0°~90° 사이에서 0.1°씩 임시 경사 방위를 설정한다.

[0094]

(2) 각 임시 경사 방위와 필름 법선을 포함하는 면 내에 있어서 Re[+40°]와 Re[-40°]를 측정하고, |Re[+40°]-Re[-40°]|를 구한다.

[0095]

(3) |Re[+40°]-Re[-40°]|가 최대가 되는 방위를 경사 방위로 결정한다.

[0096]

본 명세서에 있어서 필름의 Rth는 경사 방위에 있어서 KOBRA 21ADH 또는 WR을 산출한 것이다.

[0097]

또한, Re[0°], Re[+40°] 및 Re[-40°]의 편차는 이하의 방법에 의해 측정할 수 있다. 필름 중앙부의 서로 2mm 이상 떨어진 임의의 10점 이상의 위치에서 샘플링을 행하고, 상기 방법에 의해 Re[0°], Re[+40°] 및 Re[-40°]를 측정하고, 그 최대값과 최소값의 차를 Re[0°], Re[+40°] 및 Re[-40°]의 편차로 한다. 또한, 본 발명에서는 상기 10점의 평균값을 Re[0°], Re[+40°], Re[-40°]로 한다.

- [0098] 또한, 지상축 및 후술의 Rth의 편차도 마찬가지로 측정된다.
- [0099] (소광위)
- [0100] 본 발명의 필름은 열가소성 수지로 구성되는 경사 방위를 갖는 광학 필름으로서, 경사 방위와 두께 방향을 면 내에 포함하는 상기 필름의 절편을 직교 니콜로 배치된 2장의 편광판 사이에 배치하고, 상기 편광판의 면에 대하여 수직 방향으로부터 광을 조사하면서 직교 니콜 배치된 2장의 편광판을 0° ~90° 의 범위에서 회전시켰을 때에 필름 절편의 일단으로부터 타단까지 두께 방향을 향해서 순차적으로 관측한 경우에 처음에 관측되는 소광위와 마지막에 관측되는 소광위가 3° 를 초과하여 다른 것이 특징이다.
- [0101] 여기에서, 본 명세서 중 상기 필름 절편의 일단으로부터의 두께 방향으로의 거리란, 필름 절편의 일단으로부터 두께 방향으로의 거리를 나타낸다.
- [0102] 또한, 소광위란, 상기 필름 절편을 직교 니콜하에서 0° ~90° 의 범위에서 회전시켜 휘도의 변화를 관측했을 때에 가장 어둡게 되는 상태의 각도를 말한다.
- [0103] 본 발명의 필름은 직교 니콜 배치된 2장의 편광판을 0° ~90° 의 범위에서 회전시켰을 때에 필름 절편의 일단으로부터 타단까지 두께 방향을 향해서 순차적으로 관측한 경우에 처음에 관측되는 소광위와 마지막에 관측되는 소광위가 5° 를 초과하여 다른 것이 보다 바람직하고, 10° 를 초과하여서 다른 것이 특히 바람직하다.
- [0104] 또한, 본 발명의 필름은 상기 조건으로 관측한 경우에 관측되는 소광위가 막 두께 방향의 거리에 대하여 급격하게 변화되는 것도 바람직하다. 예를 들면, 막 두께 1 μ m당 소광위가 0.2° 이상 변화되는 것도 바람직하고, 보다 바람직하게는 막 두께 1 μ m당 소광위가 1° 이상 변화되는 것도 바람직하며, 특히 바람직하게는 막 두께 1 μ m당 소광위가 5° 이상 변화되는 것이 바람직하다.
- [0105] 본 발명의 필름은 필름 절편의 복굴절이 실질적으로 0이 아닌 부분에서 상기 소광위의 변화가 관측되기 때문에 액정 디스플레이에 사용했을 때에 우수한 시야각 보상 능력을 갖는다. 본 명세서 중 복굴절이 실질적으로 0이 아니지만, 필름 절편을 편광 현미경에 의해 관찰하고, 간섭 색도표와 대조하여 복굴절의 크기를 측정했을 때의 필름의 배향도가 2×10^{-5} 이상인 것을 의미한다.
- [0106] 또한, 본 발명의 필름은 상기 필름 절편의 일단으로부터의 두께 방향으로의 거리에 따라 0° 를 초과하고 90° 미만의 범위 내의 다른 각도 또는 0° ~ 90° 미만의 범위 내의 다른 각도에 소광위가 복수 존재하는 것이 바람직하다. 또한, 5° 이상 90° 미만의 범위 내의 다른 각도에 소광위가 관측되는 것이 보다 바람직하고, 5° 이상 85° 미만의 범위 내의 다른 각도에 소광위가 관측되는 것이 특히 바람직하다.
- [0107] 본 발명의 필름의 소광위는 구체적으로는 예를 들면, 이하의 방법에 의해 측정할 수 있다.
- [0108] (1) 필름을 5mm(경사 방위와 평행)×10mm(경사 방위와 직교)로 샘플링한다.
- [0109] (2) 상기 샘플 필름에 대해서 경사 방위와 평행한 한쪽의 단부의 면을 마이크로톰(라이카사제 RM2265)에 의해 평활화를 행한다.
- [0110] (3) 평활화를 행한 면으로부터 경사 방위와 직교 방향으로 500 μ m 떨어진 면을 경사 방위와 평행하게 면도칼(닛신 EM사제 한쪽 날 트리밍용 면도칼)에 의해 자르고, 필름의 경사 방위와 두께 방향을 면 내에 포함하는 필름 절편을 제작한다.
- [0111] (4) 상기 필름 절편을 이용하여 필름 두께 방향의 소광의 변화(직교 니콜하에서 가장 어둡게 되는 상태)를 2개의 편광판이 직교 니콜로 배치된 편광 현미경(NIKON사제 에클립스 E600POL)에 의해 관찰한다. 구체적으로는 상기 필름 절편을 상기 2장의 편광판과 평행하게 되도록 배치하고, 상기 2개의 편광판을 직교 니콜로 배치된 상태로 고정하고, 직교 니콜 배치된 2장의 편광판을 0° ~90° 의 범위에서 5° 마다 회전시켜 소광의 변화를 관찰한다.
- [0112] 또한, 편광 현미경에 의한 관찰에 사용하는 광원은 특별히 제한은 없지만 백색 광원을 사용하는 것이 바람직하다. 또한, 소광위의 관측은 직교 니콜로 행해지는 한 특별히 제한 없지만 직교 니콜로 편광 현미경에 의해 관측한 화상을 기초로 소광위를 결정하는 것이 바람직하다. 또한, 상기 필름 절편은 상기 2장의 편광판 각각의 흡수축을 포함하는 면과 평행하게 배치된다.
- [0113] 도 6은 (A) 본 발명의 필름, (B) 종래의 1축 연신 필름, (C) 종래의 경사 배향 필름을 관찰했을 때에 관측된 편광 현미경 화상의 이미지도이다. 본 발명의 필름의 특징을 간이적으로 설명하기 위해서 4층으로 분할해서 이미

지도를 작성하고 있지만 본 발명의 필름은 4층으로 나누어져 있는 형태에 한정되는 것은 아니고, 도 4의 본 발명의 관찰 화상으로부터 알 수 있는 바와 같이, 본 발명의 필름은 연속적인 층을 형성하고 있다. 어디까지나 이미지도인 것에 주의한다. 또한, 종래의 연신 필름이란, 후술하는 본 발명의 제조 방법에 있어서 터치를 제막을 행하지 않고 미연신 필름을 제막한 후, 텐터 연신기를 이용하여 Tg+5℃에서 2.0배 연신함으로써 제작한 것이다.

[0114] 도 6 중 검은색으로 칠한 부분은 직교 니콜하에서 가장 어둡게 되는 것을 나타내고, 점의 밀도가 작아지면 휘도가 커지는 것을 나타낸다. 중앙 (B)의 도면은 종래의 연신 필름의 절편을 관찰한 이미지도이며, 두께 방향으로 균일하게 소광이 변화되어 있고, 또한 0° 와 90° 에 소광위가 존재한다. 또한, 오른쪽의 (C)는 일본 특허 공개 평6-222213호 공보, 일본 특허 공개 2007-38646호 공보의 방법을 기초로 제작한 종래의 경사 배향 필름의 절편을 관찰한 이미지도이며, 두께 방향으로 균일하게 소광이 변화되어 있고, 약 15° 에 소광위가 존재하고 있다. 이들에 대하여 왼쪽의 (A)는 본 발명의 필름이며, 놀랍게도 두께 방향으로 균일하게 소광이 변화되어 있지 않고, 0° ~90° 의 범위에 있어서 소광위가 복수 존재한다.

[0115] 실제로 관찰되는 편광 현미경 화상은 도 6과 같이 명확한 4층 구성으로 되어 있는 것은 아니고, 연속적인 층을 형성하고 있다. 현미경의 분해 능력을 넘어 층구성을 측정할 수 없기 때문에 본 발명에서는 두께 방향의 소광의 변화를 하기 (i) 및 (ii)와 같이 결정해도 좋다. 또한, 본 발명의 필름이 하기 조건 (iii)을 만족시키는 것을 판정할 수 있다.

[0116] (i) 0° ~90° 까지 1° 씩 관찰된 편광 현미경 화상을 두께 방향으로 20분할(예를 들면, 100μm의 막 두께이면 5μm)로 분할을 행하고, 편측의 표면으로부터 순차적으로 층으로 나눈다.

[0117] (ii) 0° ~90° 의 관찰된 화상을 상기 각 층마다 휘도의 변화를 측정하고, 0° ~90° 의 범위에서 가장 어둡게 될 때의 각도, 즉 소광위를 결정한다.

[0118] (iii) 적어도 2개의 층의 소광위가 3° 를 초과하여 다른지의 여부를 판정한다.

[0119] 또한, 본 발명의 필름은 복굴절의 크기가 최대가 되는 부분이 필름 내부에 존재하는 것을 특징으로 한다. 본 발명에 있어서 필름 내부란, 상기 20분할된 부분의 3~18분할의 부분을 가리키고, 특히 5~15분할의 부분에 존재하는 것을 가리킨다.

[0120] (서클러 리타던스(circular retardance))

[0121] 본 발명의 필름은 열가소성 수지로 구성되는 필름으로서, 필름 경사 방위와 직교하는 방위와 필름 법선을 포함하는 면 내에 있어서 상기 법선으로부터 40° 경사진 방향으로부터 측정된 파장 550nm에 있어서의 서클러 리타던스가 5nm 이상인 것을 특징으로 한다. 광학 필름의 서클러 리타던스는 필름을 특정의 측정 파장에 있어서 AXOMETRICS사(미국)의 물러 매트릭스(Mueller Matrix)·폴라리미터(polarimeter)를 이용하여 경사 방위와 직교하는 방향(y축)과 필름 법선(z축)을 포함하는 면 내에서 광학 특성의 경사각 의존성을 측정함으로써 산출된다.

[0122] 일반적으로 ECB, OCB 및 TN 셀은 액정 분자의 틸트각이 변화되기 때문에 서클러 리타던스를 갖는다. 그래서, 액정 셀의 시야각 보상을 행하기 위해서는 이 서클러 리타던스도 보상할 수 있는 것이 바람직하다. 이에 대하여 본 발명의 필름은 상기 특허 문헌 1, 2, 3에서 제작된 종래의 필름과 달리 놀랍게도 상술한 서클러 리타던스가 5nm 이상이기 때문에 효과적인 시야각 보상을 행할 수 있다. 바람직한 서클러 리타던스의 범위는 액정 셀이 갖는 서클러 리타던스와 동일한 정도인 것이 바람직하고, 구체적으로는 5nm 이상 500nm 이하, 더욱 바람직하게는 10nm 이상 300nm 이하, 특히 바람직하게는 10nm 이상 100nm 이하이다.

[0123] (소편광도(消偏光度))

[0124] 필름의 소편광도는 JOURNAL OF APPLIED PHYSICS, 98, 016106(2005)의 식(2) 를 이용하여 정의된다. 구체적으로는 편광판 사이에 필름면 내의 지상축이 편광판의 흡수축에 평행하게 되도록 필름을 삽입하고, 상기 편광판의 면에 대하여 수직 방향으로부터 광을 조사시켜 편광판을 직교 니콜 배치와 평행 니콜 배치로 했을 때 각각의 배치하에 있어서의 휘도를 측정하고, 얻어진 결과를 이하의 식에 적용함으로써 구해진다.

[0125] 소편광도=2×(직교 니콜화에서의 휘도)/(평행 니콜하에서의 휘도) (식)

[0126] 즉, 이 소편광도가 크면 직교 니콜로 배치된 편광판으로부터 광이 누설되어 있는 것을 의미하고, 액정 디스플레이에 사용했을 때에는 콘트라스트 저하를 야기한다. 후술하는 실시예에 나타내지만 놀랍게도 종래의 액정 도포형 시야각 보상 필름에 비하여 본 발명의 필름은 소편광도가 1~2자릿수 작고, 액정 디스플레이에 사용했을 때에는 콘트라스트가 50% 이상 높아지는 것을 알 수 있었다. 소편광도는 실질적으로는 $1.0 \times 10^{-4} \sim 1.0 \times 10^{-6}$ 인 것이

바람직하고, 보다 바람직하게는 $1.0 \times 10^{-4} \sim 5.0 \times 10^{-5}$ 이며, 0인 것이 가장 바람직하다.

- [0127] 상술한 경사 구조 및 서클러 리타던스에 추가해서 이렇게 소편광도가 작은 것에 의해 액정 디스플레이의 시야각 보상과 콘트라스트의 향상을 양립해서 달성할 수 있는 것도 종래의 필름과 다른 본 발명의 필름의 특징 중 하나이다.
- [0128] (잔류 용매량)
- [0129] 본 발명의 필름은 잔류 용매를 실질적으로 함유하지 않는 것이 바람직하고, 필름 중량에 대한 잔류 용매량이 0.01질량% 미만인 것이 필름의 소편광도를 저하시키는 관점에서 보다 바람직하다. 잔류 용매량은 특히 바람직하게는 0.008질량% 미만이며, 보다 특히 바람직하게는 0.005질량% 미만이다. 본 명세서 중 용매란, 25 °C에서 액체이며, 또한 분자량이 20~200인 분자를 가리킨다.
- [0130] 잔류 용매량의 측정에 대해서 특별히 제한은 없지만 예를 들면, 필름을 측정용 용매에 용해시켜 GC에 의해 측정할 수 있다. 측정용 필름을 용해시키는 용매로서는 상기 열가소성 수지를 용해하는 것이면 특별히 제한은 없고, 예를 들면, 셀룰로오스아실레이트계 필름, 폴리카보네이트계 필름, 아크릴계 필름이면 초산 메틸, 디클로로메탄, 아세톤 등을 사용할 수 있고, 시클로올레핀(COC, COP)계 필름이면 n-헥산, 시클로헥산, 톨루엔, 크실렌 등을 사용할 수 있다.
- [0131] (표면 거칠기)
- [0132] 본 발명의 필름은 표면 거칠기(Ra)가 200nm 이하인 것이 편광판과의 밀착성, 소편광도의 저감의 관점에서 바람직하다. 표면 거칠기(Ra)는 100nm 이하인 것이 보다 바람직하고, 30nm 이하인 것이 특히 바람직하다.
- [0133] (열가소성 수지)
- [0134] 본 발명에서 사용되는 열가소성 수지는 상기 광학 특성을 갖는 한 특별히 한정되지 않지만 상기 열가소성 수지의 유리 전이 온도(이하, Tg라고도 함)가 $-30 \sim 230^{\circ}\text{C}$ 인 것이 바람직하고, $50 \sim 200^{\circ}\text{C}$ 인 것이 보다 바람직하고, $60 \sim 170^{\circ}\text{C}$ 인 것이 특히 바람직하다.
- [0135] 또한, 열가소성 수지의 유리 전이 온도는 주사형 시차 열량계(DSC)를 이용하여 측정편에 수지를 넣고, 이것을 질소 기류 중에서 $10^{\circ}\text{C}/\text{분}$ 으로 $30^{\circ}\text{C} \sim 300^{\circ}\text{C}$ 까지 승온한 후(1st-run), 30°C 까지 $-10^{\circ}\text{C}/\text{분}$ 으로 냉각시키고, 재차 $10^{\circ}\text{C}/\text{분}$ 으로 $30^{\circ}\text{C} \sim 300^{\circ}\text{C}$ 까지 승온했다(2nd-run). 2nd-run에서 베이스 라인이 저온측으로부터 치우치기 시작하는 온도를 유리 전이 온도(Tg)로 해서 구할 수 있다.
- [0136] 상기 열가소성 수지의 열분해 온도(Td)는 300°C 이상인 것이 바람직하고, 260°C 이상인 것이 보다 바람직하고, 220°C 이상인 것이 특히 바람직하다.
- [0137] 후술하는 압출 온도에 있어서의 상기 열가소성 수지의 용융 점도는 $10 \sim 10000\text{Pa} \cdot \text{s}$ 인 것이 바람직하고, $100 \sim 5000\text{Pa} \cdot \text{s}$ 인 것이 보다 바람직하고, $100 \sim 3000\text{Pa} \cdot \text{s}$ 인 것이 특히 바람직하다.
- [0138] 상기 열가소성 수지의 $T_g + 100^{\circ}\text{C}$ 에 있어서의 HCr과의 박리 하중은 120N 이하인 것이 바람직하고, 100N 이하인 것이 보다 바람직하고, 80N 이하인 것이 특히 바람직하다.
- [0139] 상기 열가소성 수지의 $T_g \sim (T_g + 100)^{\circ}\text{C}$ 에 있어서의 복굴절의 발현 시간은 2초 이하인 것이 바람직하고, 1초 이하인 것이 보다 바람직하고, 0.5초 이하인 것이 특히 바람직하다.
- [0140] 상기 열가소성 수지의 $T_g \sim (T_g + 100)^{\circ}\text{C}$ 에 있어서의 복굴절의 완화 시간은 0.5초 이상인 것이 바람직하고, 1초 이상인 것이 보다 바람직하고, 2초 이상인 것이 특히 바람직하다.
- [0141] 상기 열가소성 수지의 25°C 에 있어서의 열전도율은 $0.01 \sim 10\text{W}/\text{m} \cdot \text{k}$ 인 것이 바람직하고, $0.1 \sim 10\text{W}/\text{m} \cdot \text{k}$ 인 것이 보다 바람직하고, $0.1 \sim 1\text{W}/\text{m} \cdot \text{k}$ 인 것이 특히 바람직하다.
- [0142] 상기 열가소성 수지의 25°C 에 있어서의 표면 장력은 $10 \sim 60\text{mN}/\text{m}$ 인 것이 바람직하고, $20 \sim 50\text{mN}/\text{m}$ 인 것이 보다 바람직하고, $25 \sim 50\text{mN}/\text{m}$ 인 것이 특히 바람직하다.
- [0143] 상기 열가소성 수지의 고유 복굴절의 절대값은 $0.001 \sim 0.2$ 인 것이 바람직하고, $0.001 \sim 0.11$ 인 것이 보다 바람직하고, $0.002 \sim 0.05$ 인 것이 특히 바람직하다.
- [0144] 상기 열가소성 수지의 굴절률은 $1.35 \sim 1.77$ 인 것이 바람직하고, $1.40 \sim 1.65$ 인 것이 보다 바람직하고, $1.45 \sim 1.60$ 인 것이 특히 바람직하다.

- [0145] 상기 열가소성 수지의 전체 광선 투과율(시험법: ISO 13468-2)은 70~95%인 것이 바람직하고, 80~95%인 것이 보다 바람직하고, 90~95%인 것이 특히 바람직하다.
- [0146] 상기 열가소성 수지의 필름 헤이즈는 3.0% 이하인 것이 바람직하고, 2.0% 이하인 것이 보다 바람직하고, 1.0% 이하인 것이 특히 바람직하다.
- [0147] 상기 열가소성 수지에 함유되는 직경 50 μ m 이상의 이물은 200개/cm² 이하인 것이 바람직하고, 100개/cm² 이하인 것이 보다 바람직하고, 50개/cm² 이하인 것이 특히 바람직하다.
- [0148] 상기 열가소성 수지의 탄성률은 500~10000MPa인 것이 바람직하고, 1000~80000MPa인 것이 보다 바람직하고, 1500~7000MPa인 것이 특히 바람직하다.
- [0149] 상기 열가소성 수지의 파단 신도는 1% 이상인 것이 바람직하고, 3% 이상인 것이 보다 바람직하고, 4% 이상인 것이 특히 바람직하다.
- [0150] 용융 압출법을 이용하여 제작하는 경우에는 상기 수지의 용점(Tm)과 열분해 온도(Td)가 Tm<Td를 만족시키는 열가소성 수지를 사용하는 것이 바람직하고, 용융 압출 성형성이 양호한 재료를 이용하는 것이 보다 바람직하고, 그 관점에서는 환상 올레핀계 수지, 셀룰로오스아실레이트계 수지, 폴리카보네이트계 수지, 폴리에스테르류, 투명 폴리에틸렌, 투명 폴리프로필렌 등의 폴리올레핀류, 폴리아릴레이트류, 폴리술폰류, 폴리에테르술폰류, 말레이미드계 공중합체류, 투명 나일론류, 투명 불소 수지류, 투명 페녹시류, 폴리에테르이미드류, 폴리스티렌류, 아크릴계 수지, 스티렌계 수지를 선택하는 것이 바람직하다. 1종의 상기 수지를 함유하고 있어도 좋고, 서로 다른 2종 이상의 상기 수지를 함유하고 있어도 좋다. 본 발명의 필름에서는 환상 올레핀계 수지, 셀룰로오스아실레이트계 수지, 폴리카보네이트계 수지, 스티렌계 수지 및 아크릴계 수지 중 적어도 1종을 함유하는 것이 바람직하다. 또한, 상기 환상 올레핀류는 부가 중합에 의해 얻어진 환상 올레핀류인 것이 바람직하다.
- [0151] 본 발명의 필름 중 상기 열가소성 수지의 농도는 필름 두께 방향에 있어서 균일한 것이 바람직하다. 또한, 후술하는 첨가제를 본 발명의 필름이 함유하는 경우, 상기 첨가제의 농도는 필름 두께 방향에 있어서 균일한 것이 바람직하다. 이렇게 본 발명의 필름의 조성이 전체적으로 균일한 것이 필름의 소편광도가 저하되고, 액정 디스플레이에 사용한 경우, 정면 CR이 향상되기 때문에 바람직하다.
- [0152] 특히, 양의 고유 복굴절성을 나타내는 셀룰로오스아실레이트계 수지, 환상 올레핀계 수지, 폴리카보네이트계 수지는 2개의 롤에 의해 전단 변형을 부가한 경우, 지상축이 경사 방위를 향하고, $|Re[+40^\circ] - Re[-40^\circ]| > 0$ 의 필름을 제작할 수 있고, 예를 들면, 2개의 롤을 다이 출구와 평행하게 배치한 경우, 경사 방위는 필름 길이 방향과 동일하다.
- [0153] 또한, 음의 고유 복굴절성을 나타내는 아크릴계 수지 및 스티렌계 수지는 상기 가공을 행한 경우, 진상축이 경사 방위를 향하고, $|Re[+40^\circ] - Re[-40^\circ]| > 0$ 의 필름을 제작할 수 있다.
- [0154] 본 발명의 필름을 시야각 보상 필름으로서 액정 표시 장치에 응용하는 경우에는 액정 표시 장치의 특성이나 편광판 가공의 편리성을 고려하여 상기 양 또는 음의 고유 복굴절 수지를 적당히 선택해서 사용할 수 있다.
- [0155] 본 발명에 사용 가능한 환상 올레핀계 수지의 예에는 노르보르넨계 화합물의 중합에 의해 얻어진 노르보르넨계 수지가 포함된다. 또한, 개환 중합 및 부가 중합 중 어느 중합 방법에 의해서 얻어지는 수지이어도 좋다.
- [0156] 부가 중합 및 그것에 의해 얻어지는 환상 올레핀계 수지로서는 예를 들면, 일본 특허 3517471호 공보, 일본 특허 3559360호 공보, 일본 특허 3867178호 공보, 일본 특허 3871721호 공보, 일본 특허 3907908호 공보, 일본 특허 3945598호 공보, 일본 특허 공표 2005-527696호 공보, 일본 특허 공개 2006-28993호 공보, 일본 특허 공개 2006-11361호 공보, 국제 공개 WO 제 2006-/004376호 공보, 국제 공개 WO 제 2006-/030797호 공보 팸플릿에 기재되어 있는 것을 들 수 있다. 그 중에서도 일본 특허 3517471호 공보에 기재된 것이 특히 바람직하다.
- [0157] 개환 중합 및 그것에 의해 얻어지는 환상 올레핀계 수지로서는 국제 공개 WO 제 98/14499호 공보 팸플릿, 일본 특허 3060532호 공보, 일본 특허 3220478호 공보, 일본 특허 3273046호 공보, 일본 특허 3404027호 공보, 일본 특허 3428176호 공보, 일본 특허 3687231호 공보, 일본 특허 3873934호 공보, 일본 특허 3912159호 공보에 기재된 것을 들 수 있다. 그 중에서도 국제 공개 WO 제 98/14499호 공보 팸플릿, 일본 특허 3060532호 공보에 기재된 것이 특히 바람직하다.
- [0158] 이들 환상 올레핀계 수지 중에서도 부가 중합에 의해 얻어지는 것이 복굴절의 발현성, 용융 점도의 관점에서 바람직하고, 예를 들면, 「TOPAS #6013」(Polyplastics사제)을 사용할 수 있다.

- [0159] 본 발명에 사용 가능한 셀룰로오스아실레이트계 수지의 예에는 셀룰로오스 단위 중 3개의 수산기가 적어도 일부가 아실기에 의해 치환된 소정의 셀룰로오스아실레이트도 포함된다. 상기 아실기(바람직하게는 탄소수 3-22의 아실기)는 지방족 아실기 및 방향족 아실기 중 어느 것이어도 좋다. 그 중에서도 지방족 아실기를 갖는 셀룰로오스아실레이트가 바람직하고, 탄소수 3-7의 지방족 아실기를 갖는 것이 보다 바람직하고, 탄소수 3-6의 지방족 아실기를 갖는 것이 더욱 바람직하고, 탄소수는 3-5의 지방족 아실기를 갖는 것이 보다 더욱 바람직하다. 이들 아실기는 복수종이 1분자 중에 존재하고 있어도 좋다. 바람직한 아실기의 예에는 아세틸기, 프로피오닐기, 부티릴기, 펜타노일기, 헥사노일기 등이 포함된다. 이들 중에서도 더욱 바람직한 것은 아세틸기, 프로피오닐기 및 부티릴기로부터 선택되는 1종 또는 2종 이상을 갖는 셀룰로오스아실레이트이며, 보다 더욱 바람직한 것은 아세틸기 및 프로피오닐기의 쌍방을 갖는 셀룰로오스아실레이트(CAP)이다. 상기 CAP는 수지의 합성이 용이한 것, 압출 성형의 안정성이 높다는 점에서 바람직하다.
- [0160] 본 발명의 제조 방법을 포함하는 용융 압출법에 의해 필름을 제작하는 경우에는 사용하는 셀룰로오스아실레이트는 이하의 식(S-1) 및 (S-2)를 만족시키는 것이 바람직하다. 이하의 식을 만족시키는 셀룰로오스아실레이트는 용해 온도가 낮아 용해성이 개선되어 있으므로 용융 압출 제막성이 우수하다.
- [0161] 식(S-1) $2.0 \leq X+Y \leq 3.0$
- [0162] 식(S-2) $0.25 \leq Y \leq 3.0$
- [0163] 상기 식(S-1) 및 (S-2) 중 X는 셀룰로오스의 수산기에 대한 아세틸기의 치환도를 나타내고, Y는 셀룰로오스의 수산기에 대한 아실기의 치환도의 총합을 나타낸다. 본 명세서에서 말하는 「치환도」란, 셀룰로오스의 2위치, 3위치 및 6위치 각각의 수산기의 수소 원자가 치환되어 있는 비율의 합계를 의미한다. 2위치, 3위치 및 6위치 전체의 수산기의 수소가 아실기에 의해 치환된 경우에는 치환도가 3이 된다.
- [0164] 또한, 하기 식(S-3) 및 (S-4)를 만족시키는 셀룰로오스아실레이트를 사용하는 것이 보다 바람직하다.
- [0165] 식(S-3) $2.3 \leq X+Y \leq 2.95$
- [0166] 식(S-4) $1.0 \leq Y \leq 2.95$
- [0167] 하기 식(S-5) 및 (S-6)을 만족시키는 셀룰로오스아실레이트를 사용하는 것이 더욱 바람직하다.
- [0168] 식(S-5) $2.7 \leq X+Y \leq 2.95$
- [0169] 식(S-6) $2.0 \leq Y \leq 2.9$
- [0170] 셀룰로오스아실레이트계 수지의 질량 평균 중합도 및 수평균 분자량에 대해서는 특별히 제한은 없다. 일반적으로는 질량 평균 중합도가 350~800 정도 및 수평균 분자량이 70000~230000 정도이다. 상기 셀룰로오스아실레이트계 수지는 아실화제로서 산무수물이나 산염화물을 이용하여 합성할 수 있다. 공업적으로 가장 일반적인 합성 방법에서는 면화 린터(linter)나 목재 펄프 등으로부터 얻은 셀룰로오스를 아세틸기 및 다른 아실기에 대응하는 유기산(초산, 프로피온산, 낙산) 또는 이들의 산무수물(무수 초산, 무수 프로피온산, 무수 낙산)을 함유하는 혼합 유기산 성분에 의해 에스테르화해서 셀룰로오스에스테르를 합성한다. 상기 식(S-1) 및 (S-2)를 만족시키는 셀룰로오스아실레이트의 합성 방법으로서 발명 협회 공개 기보(공기 번호 2001-1745, 2001년 3월 15일 발명, 발명 협회) 7~12쪽의 기재나 일본 특허 공개 2006-45500호 공보, 일본 특허 공개 2006-241433호 공보, 일본 특허 공개 2007-138141호 공보, 일본 특허 공개 2001-188128호 공보, 일본 특허 공개 2006-142800호 공보, 일본 특허 공개 2007-98917호 공보에 기재된 방법을 참조할 수 있다.
- [0171] 본 발명에 사용 가능한 폴리카보네이트계 수지로서 비스페놀 A 골격을 갖는 폴리카보네이트 수지를 예시할 수 있고, 디히드록시 성분과 카보네이트 전구체를 계면 중합법 또는 용융 중합법에 의해 반응시켜서 얻어지는 것이며, 예를 들면, 일본 특허 공개 2006-277914호 공보, 일본 특허 공개 2006-106386호 공보, 일본 특허 공개 2006-284703호 공보에 기재된 것을 바람직하게 사용할 수 있다. 예를 들면, 시판품으로서 「타프론 MD1500」(이데미츠코산사제)을 사용할 수 있다.
- [0172] 본 발명에 사용 가능한 스티렌계 수지란, 주성분으로서 스티렌 및 이들의 유도체를 중합해서 얻어지는 수지 및 기타 수지의 공중합체를 가리키고, 본 발명의 효과를 손상시키지 않는 한 특별히 한정되지 않고, 공지의 스티렌계 열가소성 수지 등을 사용할 수 있고, 특히 복굴절, 필름 강도, 내열성을 개량할 수 있는 공중합체 수지가 바람직하다.
- [0173] 공중합체 수지로서는 예를 들면, 스티렌-아크릴로니트릴계 수지, 스티렌-아크릴계 수지, 스티렌-무수 말레인산

계 수지 또는 이들의 다원(2원, 3원 등) 공중합 폴리머 등을 들 수 있다. 이들 중에서도 스티렌-아크릴계 수지나 스티렌-무수 말레인산계 수지가 내열성·필름 강도의 관점에서 바람직하다.

[0174] 상기 스티렌-무수 말레인산계 수지는 스티렌과 무수 말레인산의 질량 조성비가 스티렌:무수 말레인산=95:5~50:50인 것이 바람직하고, 스티렌:무수 말레인산=90:10~70:30인 것이 보다 바람직하다. 또한, 고유 복굴절을 조정하기 위해서 스티렌계 수지의 수소 첨가를 행하는 것도 바람직하게 이용할 수 있다.

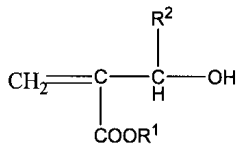
[0175] 상기 스티렌-무수 말레인산계 수지로서는 예를 들면, 노바케미컬사제의 「Daylark D332」 등을 들 수 있다.

[0176] 또한, 스티렌-아크릴계 수지로서는 후술하는 아사히카세이케미컬사제의 「델렛 980N」 등을 사용할 수 있다.

[0177] 본 발명에 사용 가능한 아크릴계 수지란, 주성분으로서 아크릴산, 메타크릴산 및 이들의 유도체를 중합해서 얻어지는 수지 및 또한 그 유도체를 말하고, 본 발명의 효과를 손상시키지 않는 한 특별히 한정되지 않고, 공지의 메타크릴산계 열가소성 수지 등을 사용할 수 있다.

[0178] 아크릴산, 메타크릴산 및 이들의 유도체를 중합해서 얻어지는 수지로서는 예를 들면, 하기 일반식(1)로 나타내어지는 구조의 것을 들 수 있다.

일반식 (1)



[0179]

[0180] 상기 일반식(1) 중 R¹ 및 R²는 각각 독립적으로 수소 원자 또는 탄소수 1~20의 유기 잔기를 나타낸다. 유기 잔기란, 구체적으로는 탄소수 1~20의 직쇄상, 분기쇄상, 또는 환상의 알킬기를 나타낸다.

[0181] 상기 아크릴산, 메타크릴산 및 이들의 유도체를 중합해서 얻어지는 수지의 구체예로서는 (메타)아크릴산 메틸, (메타)아크릴산 에틸, (메타)아크릴산n-프로필, (메타)아크릴산n-부틸, (메타)아크릴산tert-부틸, (메타)아크릴산n-헥실, (메타)아크릴산2-클로로에틸, (메타)아크릴산2-히드록시에틸, (메타)아크릴산3-히드록시프로필, (메타)아크릴산2,3,4,5,6-펜타히드록시헥실 및 (메타)아크릴산2,3,4,5-테트라히드록시펜틸이 바람직하고, 열안정성이 우수한 점에서 (메타)아크릴산 메틸(이하, MMA라고도 함)이 보다 바람직하다. 이들 중 1종만을 이용하여도 좋고, 2종 이상을 병용해도 좋다. 또한, 이들 중 1종의 단중합체이어도, 2종 이상의 공중합체이어도, 기타 수지의 공중합체이어도 좋지만 유리 전이 온도를 높이는 관점에서 기타 수지와와의 공중합체인 것이 특히 바람직하다.

[0182] 상기 아크릴계 공중합체 수지 중에서도 수지를 구성하는 전체 모노머 중 MMA 단위(모노머)를 30몰% 이상 함유하는 것이 바람직하고, MMA 이외에 락톤환 단위, 무수 말레인산 단위, 글루타르산 무수물 단위 중 적어도 1종의 단위를 함유하는 것이 보다 바람직하고, 예를 들면 하기의 것을 사용할 수 있다.

[0183] (1) 락톤환 단위를 함유하는 아크릴 수지

[0184] 일본 특허 공개 2007-297615호, 일본 특허 공개 2007-63541호, 일본 특허 공개 2007-70607호, 일본 특허 공개 2007-100044호, 일본 특허 공개 2007-254726호, 일본 특허 공개 2007-254727호, 일본 특허 공개 2007-261265호, 일본 특허 공개 2007-293272호, 일본 특허 공개 2007-297619호, 일본 특허 공개 2007-316366호, 일본 특허 공개 2008-9378호, 일본 특허 공개 2008-76764호의 각 공보에 기재된 것을 사용할 수 있다. 이 중에서 보다 바람직한 것이 일본 특허 공개 2008-9378에 기재된 수지이다.

[0185] (2) 무수 말레인산 단위를 함유하는 아크릴 수지

[0186] 일본 특허 공개 2007-113109호, 일본 특허 공개 2003-292714호, 일본 특허 공개 평6-279546호, 일본 특허 공개 2007-51233호(여기에 기재된 산변성 비닐), 일본 특허 공개 2001-270905호, 일본 특허 공개 2002-167694호, 일본 특허 공개 2000-302988호, 일본 특허 공개 2007-113110호, 일본 특허 공개 2007-11565호 각 공보에 기재된 것을 사용할 수 있다. 이 중에서 보다 바람직한 것이 일본 특허 공개 2007-113109에 기재된 것이다. 또한, 시판의 말레인산 변성 MAS 수지(예를 들면, 아사히카세이케미컬즈(주)제 델렛 980N)도 바람직하게 사용할 수 있다.

[0187] (3) 글루타르산 무수물 단위를 함유하는 아크릴 수지

[0188] 일본 특허 공개 2006-241263호, 일본 특허 공개 2004-70290호, 일본 특허 공개 2004-70296호, 일본 특허 공개 2004-126546호, 일본 특허 공개 2004-163924호, 일본 특허 공개 2004-291302호, 일본 특허 공개

2004-292812호, 일본 특허 공개 2005-314534호, 일본 특허 공개 2005-326613호, 일본 특허 공개 2005-331728호, 일본 특허 공개 2006-131898호, 일본 특허 공개 2006-134872호, 일본 특허 공개 2006-206881호, 일본 특허 공개 2006-241197호, 일본 특허 공개 2006-283013호, 일본 특허 공개 2007-118266호, 일본 특허 공개 2007-176982호, 일본 특허 공개 2007-178504호, 일본 특허 공개 2007-197703호, 일본 특허 공개 2008-74918호, 국제 공개 WO 2005/105918 등 각 공보에 기재된 것을 사용할 수 있다. 이 중에서 보다 바람직한 것이 일본 특허 공개 2008-74918호 공보에 기재된 것이다.

[0189] 이들 수지의 유리 전이 온도(Tg)는 106℃~170℃가 바람직하고, 보다 바람직하게는 110℃~160℃, 더욱 바람직하게는 115℃~150℃이다.

[0190] 이들 중에서도 상기 열가소성 수지로서는 환상 올레핀계 수지인 것이 바람직하고, 고무명성, 복굴절 발현성 및 내열성의 관점에서 노르보르넨계 수지인 것이 보다 바람직하고, 부가 중합계의 노르보르넨계 수지인 것이 특히 바람직하다.

[0191] 또한, 상기 열가소성 수지가 공중합체인 경우에는 랜덤 공중합체이어도, 블록 공중합체이어도 상관없다.

[0192] (첨가제)

[0193] 본 발명의 필름은 상기 열가소성 수지 이외의 재료를 함유하고 있어도 좋지만 상기 열가소성 수지의 1종 또는 2종 이상을 주성분(조성물 중의 전체 재료 중 가장 함유 비율이 높은 재료를 의미하고, 상기 수지를 2종 이상 함유하는 형태에서는 이들의 합계의 함유 비율이 다른 재료 각각의 함유 비율보다 높은 것을 의미함)으로서 함유하고 있는 것이 바람직하다. 상기 열가소성 수지 이외의 재료로서는 여러가지의 첨가제를 예시할 수 있고, 그 예에는 안정화제, 자외선 흡수제, 광안정화제, 가소제, 미립자 및 광학 조정제가 포함된다.

[0194] 안정화제:

[0195] 본 발명의 필름은 안정화제의 적어도 1종을 함유하고 있어도 좋다. 안정화제는 상기 열가소성 수지를 가열 용융하기 전에 또는 가열 용융시에 첨가하는 것이 바람직하다. 안정화제는 필름 구성 재료의 산화 방지, 분해하여 발생한 산의 포착, 광 또는 열에 의한 라디칼종 기인의 분해 반응을 억제 또는 금지하는 등의 작용이 있다. 안정화제는 해명되어 있지 않은 분해 반응 등을 포함하는 여러가지의 분해 반응에 의해 착색이나 분자량 저하 등의 변질 및 휘발 성분의 생성 등이 야기되는 것을 억제하는데에 유용하다. 수지를 제막하기 위한 용융 온도에 있어서도 안정화제 자체가 분해되지 않고 기능하는 것이 요구된다. 안정화제의 대표적인 예에는 페놀계 안정화제, 아인산계 안정화제(포스파이트계), 티오에테르계 안정화제, 아민계 안정화제, 에폭시계 안정화제, 락톤계 안정화제, 아민계 안정화제, 금속 불활성화제(주석계 안정화제) 등이 포함된다. 이들은 일본 특허 공개 평3-199201호 공보, 일본 특허 공개 평5-1907073호 공보, 일본 특허 공개 평5-194789호 공보, 일본 특허 공개 평5-271471호 공보, 일본 특허 공개 평6-107854호 공보 등에 기재가 있고, 본 발명에서는 페놀계나 아인산계 안정화제 중 적어도 한쪽 이상을 사용하는 것이 바람직하다. 페놀계 안정화제 중에서도 특히 분자량 500이상의 페놀계 안정화제를 첨가하는 것이 바람직하다. 바람직한 페놀계 안정화제로서는 힌더드 페놀계 안정화제를 들 수 있다.

[0196] 이들 소재는 시판품으로서 용이하게 입수 가능하며, 하기의 메이커로부터 판매되고 있다. 치바 스페셜티 케미컬즈사로부터 Irganox 1076, Irganox 1010, Irganox 3113, Irganox 245, Irganox 1135, Irganox 1330, Irganox 259, Irganox 565, Irganox 1035, Irganox 1098, Irganox 1425WL로서 입수할 수 있다. 또한, 아사히덴카코교 가부시키키가이샤로부터 아데카스타브 A0-50, 아데카스타브 A0-60, 아데카스타브 A0-20, 아데카스타브 A0-70, 아데카스타브 A0-80으로서 입수할 수 있다. 또한, 스미토모카가쿠 가부시키키가이샤로부터 스미라이저 BP-76, 스미라이저 BP-101, 스미라이저 GA-80으로서 입수할 수 있다. 또한, 시프로카세이 가부시키키가이샤로부터 시녹스 326M, 시녹스 336B로서도 입수할 수 있다.

[0197] 또한, 상기 아인산계 안정화제로서는 일본 특허 공개 2004-182979호 공보의 [0023]~[0039]에 기재된 화합물을 보다 바람직하게 사용할 수 있다. 아인산 에스테르계 안정화제의 구체예로서는 일본 특허 공개 소51-70316호 공보, 일본 특허 공개 평10-306175호 공보, 일본 특허 공개 소57-78431호 공보, 일본 특허 공개 소54-157159호 공보, 일본 특허 공개 소55-13765호 공보에 기재된 화합물을 들 수 있다. 또한, 기타 안정화제로서는 발명 협회 공개 기보(공기 번호 2001-1745, 2001년 3월 15일 발행, 발명 협회) 17쪽~22쪽에 상세하게 기재되어 있는 소재를 바람직하게 사용할 수 있다.

[0198] 상기 아인산 에스테르계 안정화제는 고온에서의 안정성을 유지하기 위해서 고분자량인 것이 유용하며, 분자량 500이상이며, 보다 바람직하게는 분자량 550이상이고, 특히는 분자량 600 이상이 바람직하다. 또한, 적어도 하나의 치환기는 방향족성 에스테르기인 것이 바람직하다. 또한 아인산 에스테르계 안정화제는 트리에스테르인 것이

바람직하고, 인산, 모노에스테르나 디에스테르의 불순물의 혼입이 없는 것이 바람직하다. 이들 불순물이 존재하는 경우에는 그 함유량이 5질량% 이하인 것이 바람직하고, 보다 바람직하게는 3질량% 이하이며, 특히는 2질량% 이하이다. 이들은 일본 특허 공개 2004-182979호 공보의 [0023]~[0039]에 기재된 화합물 등을 예시할 수 있지만, 또한 일본 특허 공개 소51-70316호 공보, 일본 특허 공개 평10-306175호 공보, 일본 특허 공개 소57-78431호 공보, 일본 특허 공개 소54-157159호 공보, 일본 특허 공개 소55-13765호 공보에 기재된 화합물도 예시할 수 있다. 아인산 에스테르계 안정화제의 바람직한 구체예로서 하기의 화합물을 예시할 수 있지만 본 발명에서 사용할 수 있는 아인산 에스테르계 안정화제는 이들에 한정되는 것은 아니다.

[0199] 이들은 아사히텐카코교 가부시키키가이샤로부터 아테카스타브 1178, 동 2112, 동 PEP-8, 동 PEP-24G, PEP-36G, 동 HP-10으로서, 또한 크라리안토사로부터 SandostabP-EPQ로서 시판되고 있어 입수 가능하다. 또한, 페놀과 아인산 에스테르를 동일 분자 내에 갖는 안정화제도 바람직하게 사용된다. 이들 화합물에 대해서는 또한, 일본 특허 공개 평10-273494호 공보에 상세하게 기재되어 있고, 그 화합물 예는 상기 안정화제의 예에 포함되지만 이들에 한정되는 것은 아니다. 대표적인 시판품으로서 스미토모카가쿠 가부시키키가이샤로부터 스미라이저 GP가 있다. 이들은 스미토모카가쿠 가부시키키가이샤로부터 스미라이저 TPL, 동 TPM, 동 TPS, 동 TDP로서 시판되고 있다. 아사히텐카코교 가부시키키가이샤로부터 아테카스타브 AO-412S로서도 입수 가능하다.

[0200] 상기 안정화제는 각각 단독으로 또는 2종 이상을 조합하여 사용할 수 있고, 그 배합량은 본 발명의 목적을 손상시키지 않는 범위에서 적당하게 선택된다. 바람직하게는 열가소성 수지의 질량에 대하여 안정화제의 첨가량은 0.001~5질량%가 바람직하고, 보다 바람직하게는 0.005~3질량%이며, 더욱 바람직하게는 0.01~0.8질량%이다.

[0201] 자외선 흡수제:

[0202] 본 발명의 필름은 1종 또는 2종 이상의 자외선 흡수제를 함유하고 있어도 좋다. 자외선 흡수제는 열화 방지의 관점에서 파장 380nm 이하의 자외선의 흡수 능력이 우수하고, 또한 투명성의 관점에서 파장 400nm 이상의 가시광의 흡수가 적은 것이 바람직하다. 예를 들면, 옥시벤조페논계 화합물, 벤조트리아졸계 화합물, 살리실산 에스테르계 화합물, 벤소페논계 화합물, 시아노아크릴레이트계 화합물, 니켈 착염계 화합물 등을 들 수 있다. 특히 바람직한 자외선 흡수제는 벤조트리아졸계 화합물이나 벤조페논계 화합물이다. 그 중에서도 벤조트리아졸계 화합물은 셀룰로오스 혼합 에스테르에 대한 불필요한 착색이 적다는 점에서 바람직하다. 이들은 일본 특허 공개 소60-235852호, 일본 특허 공개 평3-199201호, 동 5-1907073호, 동 5-194789호, 동 5-271471호, 동 6-107854호, 동 6-118233호, 동 6-148430호, 동 7-11056호, 동 7-11055호, 동 7-11056호, 동 8-29619호, 동 8-239509호, 일본 특허 공개 2000-204173호의 각 공보에 기재가 있다.

[0203] 자외선 흡수제의 첨가량은 열가소성 수지의 0.01~2질량%인 것이 바람직하고, 0.01~1.5질량%인 것이 더욱 바람직하다.

[0204] 광안정화제:

[0205] 본 발명의 필름은 1종 또는 2종 이상의 광안정화제를 함유하고 있어도 좋다. 광안정화제로서는 힌더드 아민 광안정화제(HALS) 화합물을 들 수 있고, 보다 구체적으로는 미국 특허 제 4,619,956호 명세서의 제 5~11란 및 미국 특허 제 4,839,405호 명세서의 제 3~5란에 기재되어 있는 바와 같이, 2,2,6,6-테트라알킬피페리딘 화합물 또는 이들의 산부가염 또는 이들과 금속 화합물의 착체가 함유된다. 이들은 아사히텐카로부터 아테카스타브 LA-57, 동 LA-52, 동 LA-67, 동 LA-62, 동 LA-77로서, 또한 치바 스펙셜리티 케미컬즈사로부터 TINUVIN 765, 동 144로서 시판되고 있다.

[0206] 이들 힌더드 아민계 광안정화제는 각각 단독으로 또는 2종 이상을 조합하여 사용할 수 있다. 또한, 이들 힌더드 아민계 광안정화제는 물론 가소제, 안정화제, 자외선 흡수제 등의 첨가제와 병용해도 좋고, 이들 첨가제의 분자구조의 일부에 도입되어 있어도 좋다. 그 배합량은 본 발명의 효과를 손상시키지 않는 범위에서 결정되고, 일반적으로는 열가소성 수지 100질량부에 대하여 0.01~20질량부 정도이며, 바람직하게는 0.02~15질량부 정도, 특히 바람직하게는 0.05~10질량부 정도이다. 광안정화제는 열가소성 수지 조성물의 용융물을 조제하는 어느 단계에서 첨가해도 좋고, 예를 들면, 용융물 조제 공정의 마지막에 첨가해도 좋다.

[0207] 가소제:

[0208] 본 발명의 필름은 가소제를 함유하고 있어도 좋다. 가소제의 첨가는 기계적 성질 향상, 유연성 부여, 내흡수성 부여, 수분 투과율 저감 등의 필름 개질의 관점에 있어서 바람직하다. 또한, 본 발명의 필름을 용융 제막법에 의해 제조하는 경우에는 사용하는 열가소성 수지의 유리 전이 온도보다 가소제의 첨가에 의해 필름 구성 재료의 용융 온도를 저하시키는 것을 목적으로 하거나 또는 무첨가의 열가소성 수지보다 동일한 가열 온도에 있어서 점

도를 저하시키는 것을 목적으로 하여 첨가될 것이다. 본 발명의 필름에는 예를 들면, 인산 에스테르 유도체, 카르복실산 에스테르 유도체로부터 선택되는 가스제가 바람직하게 사용된다. 또한, 일본 특허 공개 2003-12859호에 기재된 중량 평균 분자량이 500~10000인 에틸렌성 불포화 모노머를 중합하여 얻어지는 폴리머, 아크릴계 폴리머, 방향환을 측쇄에 갖는 아크릴계 폴리머 또는 시클로헥실기를 측쇄에 갖는 아크릴계 폴리머 등도 바람직하게 사용된다.

[0209] 미립자:

[0210] 본 발명의 필름은 미립자를 함유하고 있어도 좋다. 미립자로서는 무기 화합물의 미립자나 유기 화합물의 미립자를 들 수 있고, 어느 것이나 좋다. 본 발명에 있어서의 열가소성 수지에 함유되는 미립자의 평균 1차 입자 사이즈는 헤이즈를 낮게 억제한다는 관점에서 5nm~3 μ m인 것이 바람직하고, 5nm~2.5 μ m인 것이 보다 바람직하고, 10nm~2.0 μ m인 것이 더욱 바람직하다. 여기에서, 미립자의 평균 1차 입자 사이즈는 열가소성 수지를 투과형 전자 현미경(배율 50만~100만배)에 의해 관찰하고, 입자 100개의 1차 입자 사이즈의 평균값을 구함으로써 결정한다. 미립자의 첨가량은 열가소성 수지에 대하여 0.005~1.0질량%인 것이 바람직하고, 보다 바람직하게는 0.01~0.8질량%이며, 더욱 바람직하게는 0.02~0.4질량%이다.

[0211] 광학 조정제:

[0212] 본 발명의 필름은 광학 조정제를 함유하고 있어도 좋다. 광학 조정제로서는 리타레이션 조정제를 들 수 있고, 예를 들면, 일본 특허 공개 2001-166144호, 일본 특허 공개 2003-344655호, 일본 특허 공개 2003-248117호, 일본 특허 공개 2003-66230호 각 공보에 기재된 것을 사용할 수 있다. 광학 조정제를 첨가함으로써 면 내의 리타레이션(Re), 두께 방향의 리타레이션(Rth)을 제어할 수 있다. 바람직한 첨가량은 0~10질량%이며, 보다 바람직하게는 0~8질량%, 더욱 바람직하게는 0~6질량%이다.

[0213] 한편, 본 발명의 필름은 열가소성 수지로 구성되고 또한, 단층으로 광학 보상 능력을 발현하기 때문에 도포형 필름에 사용되는 중합성 액정 화합물을 실질적으로 함유하지 않은 것이 바람직하다. 본 발명에 있어서 중합성 액정 화합물이란, 일본 특허 공개 2001-328973호 공보, 일본 특허 공개 2006-227630호 공보, 일본 특허 공개 2006-323069호 공보, 일본 특허 공개 2007-248780호 공보에 기재되어 있는 바와 같은 지지체에 도포하고, 배향시킨 후, 중합시킴으로써 배향 상태를 고화할 수 있는 액정 화합물을 가리킨다. 이러한 중합성 액정 화합물은 10질량% 미만인 것이 바람직하고, 보다 특히 바람직하게는 5질량% 미만이다.

[0214] 이러한 중합성 액정 화합물로서는 예를 들면, 일본 특허 공개 2001-328973호 공보의 [0008]~[0034], 일본 특허 공개 2006-227630호 공보의 [0017], 일본 특허 공개 2007-248780호 공보의 [0014]~[0097]에 기재된 것을 들 수 있다.

[0215] [필름의 제조 방법]

[0216] 본 발명의 필름의 제조 방법은 협압 장치를 구성하는 제 1 협압면과 제 2 협압면 사이에 열가소성 수지를 함유하는 조성물의 용융물을 통과시켜 연속적으로 협압하여 필름상으로 성형하는 공정을 포함하는 필름의 제조 방법으로서, 상기 협압 장치에 의해 상기 용융물에 가해지는 압력이 20~500MPa이며 또한, 상기 제 1 협압면의 이동 속도를 상기 제 2 협압면의 이동 속도보다 빠르게 하는 것을 특징으로 한다. 이러한 큰 압력을 가하는 것이 종래의 방법과 다른 본 발명의 특징이다. 이러한 조건으로 제막함으로써 하기 식(II) 및 (III)을 만족시키는 것을 특징의 하나로 하는 본 발명의 필름을 얻을 수 있다.

[0217] $20\text{nm} \leq \text{Re}[0^\circ] \leq 300\text{nm}$ (II)

[0218] $5\text{nm} \leq |\text{Re}[+40^\circ] - \text{Re}[-40^\circ]| \leq 300\text{nm}$ (III)

[0219] 상기 제 1 협압면과 제 2 협압면에서 속도가 다른 협압 장치로서는 예를 들면, 서로 주속도가 다른 2개의 롤의 조합이나 일본 특허 공개 2000-219752호 공보에 기재된 서로 속도가 다른 롤과 터치 벨트의 조합(편면 벨트 방식)이나 벨트와 벨트의 조합(양면 벨트 방식) 등을 들 수 있다. 이 중에서도 20~500MPa의 고압을 균일하게 가할 수 있다는 점에서 서로 주속도가 다른 2개의 롤인 것이 바람직하다. 롤 압력은 압력 측정 필름(후지필름사제 중압용 프리스케일 등)을 2개의 롤에 통과시킴으로써 측정할 수 있다.

[0220] 이하, 본 발명의 필름의 제조 방법(이하, 본 발명의 제조 방법이라고도 함)에 대해서 상세하게 설명한다.

[0221] <열가소성 수지 조성물의 용융물의 공급>

[0222] 본 발명의 제조 방법에서는 우선, 열가소성 수지를 함유하는 조성물(「열가소성 수지 조성물」이라고 하는 경우

가 있음)을 용융 압출한다. 협압 장치를 구성하는 제 1 협압면과 제 2 협압면 사이를 통과시켜 연속적으로 협압하여 필름상으로 성형하는 공정(이하, 협압 공정이라고도 함)을 포함하지만 상기 협압 공정에 있어서 열가소성 수지를 함유하는 조성물의 용융물(이하, 멜트라고도 함)을 공급하는 수단에 특별히 제한은 없다. 예를 들면, 멜트의 구체적인 공급 수단으로서 열가소성 수지 조성물을 용융하여 필름상으로 압출하는 압출기를 사용하는 형태라도 좋고, 압출기 및 다이를 사용하는 형태라도 좋고, 열가소성 수지를 한번 고화하여 필름상으로 한 후에 가열 수단에 의해 용융하여 멜트를 형성하고, 제막 공정에 공급하는 형태라도 좋다.

[0223] 본 발명의 필름의 제조 방법은 상기 열가소성 수지를 함유하는 조성물(이하, 열가소성 수지 조성물이라고도 함)을 다이로부터 용융 압출하는 공정과, 용융 압출된 용융물을 상기 제 1 협압면과 상기 제 2 협압면 사이를 통과시키는 공정을 포함하는 것이 얻어지는 필름의 광학 특성의 불균일을 억제하는 관점에서 보다 바람직하다.

[0224] 상기 열가소성 수지 조성물을 용융 압출하는 경우, 용융 압출을 하기 전에 열가소성 수지 조성물을 펠릿화하는 것이 바람직하다. 시판품의 열가소성 수지(예를 들면, TOPAS#6013, 타프론 MD1500, 델렛 980N, DayLark D332 등)는 펠릿화되어 있는 경우도 있지만 펠릿화되어 있지 않은 경우에는 이하의 방법을 사용할 수 있다. 상기 열가소성 수지로서는 본 발명의 필름에 함유되는 열가소성 수지로서 설명한 것을 사용할 수 있고, 바람직한 범위도 동일하다.

[0225] 상기 열가소성 수지 조성물을 건조시킨 후, 2축 혼련 압출기를 사용하여 150℃~300℃에서 용융한 후, 누들상으로 압출한 것을 공기중 또는 수중에서 고화하여 재단함으로써 제작할 수 있다. 또한, 압출기에 의한 용융 후, 수중에 구름으로부터 직접 압출하면서 컷팅하는 언더 워터 컷팅법 등에 의해 펠릿화할 수도 있다. 펠릿화에 이용되는 압출기로서는 단축 스크류 압출기, 비(非)맞물림형 이(異)방향 회전 2축 스크류 압출기, 맞물림형 이방향 회전 2축 스크류 압출기, 맞물림형 동방향 회전 2축 스크류 압출기 등을 사용할 수 있다. 압출기의 회전수는 10rpm~1000rpm이 바람직하고, 보다 바람직하게는 20rpm~700rpm이다. 압출 체류 시간은 10초~10분, 보다 바람직하게는 20초~5분이다.

[0226] 펠릿의 크기에 대해서는 특별히 제한은 없지만 일반적으로는 10mm³~1000mm³ 정도이며, 보다 바람직하게는 30mm³~500mm³ 정도이다.

[0227] 열가소성 수지 조성물의 용융물의 공급 전에 펠릿 중의 수분을 감소시키는 것이 바람직하다. 바람직한 건조 온도는 40~200℃, 더욱 바람직하게는 60~150℃이다. 이것에 의해 함유율을 1.0질량% 이하로 하는 것이 바람직하고, 0.1질량% 이하로 하는 것이 더욱 바람직하다. 또한, 펠릿 중의 용제량을 감소시키는 것이 바람직하다. 바람직한 건조 온도는 수분의 바람직한 건조 온도와 동일하다. 이것에 의해 본 발명의 필름 중의 잔류 용매량을 바람직한 범위로 제어할 수 있다. 건조는 공기 중에서 행해도 좋고, 질소 중에서 행해도 좋고, 진공 중에서 행해도 좋다.

[0228] 압출기를 이용하여 용융 압출을 행하는 경우, 이어서 건조시킨 펠릿을 압출기의 공급구를 통해 실린더 내에 공급하고, 혼련 및 용융시킨다. 실린더 내는 예를 들면, 공급구측으로부터 순차적으로 공급부, 압축부, 계량부에 의해 구성되는 것이 바람직하다. 압출기의 스크류 압축비는 1.5~4.5가 바람직하고, 실린더 내경에 대한 실린더 길이의 비(L/D)는 20~70이 바람직하고, 실린더 내경은 30mm~150mm가 바람직하다. 상기 열가소성 수지 조성물을 공급하는 공급 수단(예를 들면, 다이)의 압출 온도(이하, 토출 온도라고도 함)는 열가소성 수지의 용융 온도에 따라 결정되지만 일반적으로는 190~300℃ 정도가 바람직하다. 또한, 잔존 산소에 의한 용융 수지의 산화를 방지하기 위해서 압출기 내를 불활성(질소 등) 기류 중 또는 벤트가 있는 압출기를 사용하여 진공 배기하면서 실시하는 것도 바람직하다.

[0229] 열가소성 수지 조성물 중의 이물 여과를 위해서 브레이커 플레이트식 여과나 리프형 디스크 필터를 장착한 여과 장치를 설치하는 것이 바람직하다. 여과는 1단으로 행해도 좋고, 다단 여과로 행해도 좋다. 여과 정밀도는 15 μ m~3 μ m가 바람직하고, 더욱 바람직하게는 10 μ m~3 μ m이다. 여과재로서는 스테인레스강을 사용하는 것이 바람직하다. 여과재의 구성은 선재를 편성한 것, 금속 섬유 또는 금속 분말을 소결한 것(소결 여과재)을 사용할 수 있고, 그 중에서도 소결 여과재가 바람직하다.

[0230] 토출량의 변동을 감소시켜 두께 정밀도를 향상시키기 위해서 압출기와 상기 열가소성 수지 조성물을 공급하는 공급 수단(예를 들면, 다이) 사이에 기어 펌프를 설치하는 것이 바람직하다. 이것에 의해 상기 열가소성 수지 조성물을 공급하는 공급 수단(예를 들면, 다이) 내의 수지 압력 변동폭을 $\pm 1\%$ 이내로 할 수 있다. 기어 펌프에 의한 정량 공급 성능을 향상시키기 위해서 스크류의 회전수를 변화시켜 기어 펌프 전의 압력을 일정하게 제어하는 방법도 사용할 수 있다.

- [0231] 상기와 같이 구성된 압출기에 의해 용융되고, 필요에 따라 여과기, 기어 펌프를 경유해서 용융 수지가 상기 열가소성 수지 조성물을 공급하는 공급 수단(예를 들면, 다이)에 연속적으로 이송된다. 상기 다이는 T 다이, 피시 테일 다이, 행거 코트 다이 중 어느 타입이라도 상관없다. 또한, 상기 열가소성 수지 조성물을 공급하는 공급 수단(예를 들면, 다이) 바로 앞에 수지 온도의 균일성 향상을 위해서 스테틱 믹서를 넣는 것도 바람직하다.
- [0232] 상기 공급 수단이 다이인 경우, 다이 출구 부분의 클리어런스(이하, 립 갭이라고도 함)는 일반적으로 필름 두께의 1.0~30배가 좋고, 바람직하게는 5.0~20배이다. 구체적으로는 0.04~3mm인 것이 바람직하고, 0.2~2mm인 것이 보다 바람직하고, 0.4~1.5mm인 것이 특히 바람직하다.
- [0233] 본 발명의 제조 방법에 있어서 다이 립 선단의 곡률 반경은 특별히 제한은 없고, 공지의 다이를 사용할 수 있다.
- [0234] 상기 다이는 5~50mm 간격으로 두께 조정 가능한 것이 바람직하다. 또한, 하류의 필름 두께, 두께 편차를 계산하고, 그 결과를 다이의 두께 조정에 피드백시키는 자동 두께 조정 다이도 유효하다.
- [0235] 단층 제막 장치 이외에도 다층 제막 장치를 이용하여 제조도 가능하다.
- [0236] 이렇게 하여 수지가 공급구로부터 압출기에 들어가고 나서 상기 열가소성 수지 조성물을 공급하는 공급 수단(예를 들면, 다이)으로부터 나올 때까지의 체류 시간은 3분~40분이 바람직하고, 더욱 바람직하게는 4분~30분이다.
- [0237] <협압 공정>
- [0238] 이어서, 협압 장치를 구성하는 제 1 협압면과 제 2 협압면 사이에 공급된 열가소성 수지 조성물의 용융물을 통과시켜 연속적으로 협압하여 필름상으로 성형하고, 냉각 고화하여 필름을 얻는다. 이 때, 제 1 협압면과 제 2 협압면 중 어느 한쪽의 면과 용융물이 먼저 박리되고, 그 후 다른 한쪽의 면과 용융물이 박리되는 것이 생산성의 안정화의 관점에서 바람직하다. 본 발명의 제조 방법에 있어서 제 1 협압면의 이동 속도는 상기 제 2 협압면의 이동 속도보다 빠르지만 먼저 박리되는 측의 면은 제 1 협압면이어도 제 2 협압면이어도 좋지만 박리단을 억제하는 관점에서 먼저 박리되는 측의 면은 제 1 협압면(이동 속도가 빠른 협압면)인 것이 바람직하다.
- [0239] 본 발명의 제조 방법에서는 공급된 열가소성 수지 조성물의 용융물을 협압 장치를 구성하는 제 1 협압면과 제 2 협압면 사이에 연속적으로 협압하여 필름상으로 성형하는 종래의 방법에 추가해서 협압 장치 사이에 압력을 20~500MPa 가함으로써 본 발명의 광학 특성을 갖는 필름을 제작하고 있다. 바람직한 압력은 25~300MPa이며, 더욱 바람직하게는 25~200MPa이고, 특히 바람직하게는 30~150MPa이다.
- [0240] 본 발명의 제조 방법에서는 하기 식(I)로 정의되는 상기 협압 장치의 제 1 협압면과 제 2 협압면의 이동 속도 비를 0.60~0.99로 조제하고, 공급된 열가소성 수지 조성물의 용융물이 협압 장치를 통과할 때에 전단 응력을 부여하여 본 발명의 필름을 제조하는 것이 바람직하다. 협압 장치의 이동 속도비는 0.60~0.99로 하는 것이 바람직하고, 0.75~0.98로 하는 것이 보다 바람직하다.
- [0241] 이동 속도비= 제 2 협압면의 속도/제 1 협압면의 속도 (I)
- [0242] 2개의 협압면의 이동 속도비가 0.60 이상이면 얻어지는 필름의 Re[+40°]와 Re[-40°]의 차의 절대값은 커지고, 상기 식(III)을 만족시킬 수 있어 바람직하다. 이동 속도비가 0.60 이상이면 얻어지는 필름의 표면이 손상되기 어려워 바람직하다. 상기 2개의 협압면의 이동 속도비를 0.60~0.99로 하면 필름 표면이 손상되기 어렵고, 평활성이 양호한 필름을 안정적으로 제조할 수 있기 때문에 바람직하다.
- [0243] (토출 온도)
- [0244] 본 발명의 제조 방법에서는 토출 온도(공급 수단의 출구에서의 열가소성 수지 조성물의 용융물 온도)는 열가소성 수지 조성물의 용융물의 성형성 향상과 열화 억제 관점에서 Tg+50~Tg+200℃인 것이 바람직하고, Tg+70~Tg+180℃인 것이 보다 바람직하고, Tg+90~Tg+150℃인 것이 특히 바람직하다. 즉, Tg+50℃ 이상이면 열가소성 수지 조성물의 용융물의 점도가 충분히 낮아지기 때문에 성형성이 양호하게 되고, Tg+200℃ 이하이면 열가소성 수지 조성물의 용융물이 열화되기 어렵다.
- [0245] (에어 갭)
- [0246] 본 발명의 제조 방법에서는 예를 들면, 다이 등의 공급 수단으로부터 열가소성 수지 조성물을 협압 장치에 공급하는 경우, 에어 갭(공급 수단의 출구로부터 협압 장치의 용융물 착지점까지의 거리)은 에어 갭 사이에 있어서의 멜트 보온의 관점에서 가능한 한 근접하는 것이 바람직하고, 구체적으로는 10~300mm인 것이 바람직하고, 보

다 바람직하게는 20~250mm, 특히 바람직하게는 30~200mm이다.

[0247] (라인 속도)

[0248] 본 발명의 제조 방법에서는 에어 갭에서의 멜트 보온의 관점에서 라인 속도(제막 속도)가 2m/분 이상인 것이 바람직하고, 5m/분 이상인 것이 보다 바람직하고, 10m/분 이상인 것이 특히 바람직하다. 라인 속도가 빨라지면 에어 갭 중에서의 멜트의 냉각을 억제할 수 있고, 멜트의 온도가 높은 상태에서 협압 장치에 의해 보다 균일한 전단 변형을 부여할 수 있다. 또한, 상기 라인 속도란, 협압 장치 사이를 열가소성 수지 조성물의 용융물이 통과하는 속도 및 반송 장치에 있어서의 필름 반송 속도를 나타낸다.

[0249] 본 발명의 제조 방법에서는 상기 제 1 협압면 및 상기 제 2 협압면의 온도는 협압되는 용융 수지의 유리 전이 온도(Tg)를 이용하여 Tg-70℃~Tg+10℃로 설정하는 것이 바람직하고, 보다 바람직하게는 Tg-50℃~Tg+5℃, 더욱 바람직하게는 Tg-40℃~Tg℃로 설정한다. 또한, 협압되는 용융 수지에 비하여 20℃~200℃ 낮게 설정하는 것이 바람직하고, 20℃~150℃로 설정하는 것이 보다 바람직하고, 20℃~100℃로 설정하는 것이 특히 바람직하다. 이러한 온도 제어는 상기 협압면 내부에 온도 조절한 액체, 기체를 통과시킴으로써 달성할 수 있다. 또한, Re[40°]와 Re[-40°]의 차를 제어하기 위해서 상기 제 1 협압면 및 상기 제 2 협압면의 표면 온도에 차를 두어도 좋다. 바람직한 온도차는 5℃~80℃이며, 보다 바람직하게는 20℃~80℃, 더욱 바람직하게는 20℃~60℃이다.

[0250] 본 발명의 제조 방법에서는 필름상의 용융물의 폭은 특별히 제한은 없고, 예를 들면, 200~2000mm로 할 수 있다.

[0251] (2개의 롤을 사용한 캐스트)

[0252] 상기 협압 장치를 구성하는 제 1 협압면과 제 2 협압면 사이에 열가소성 수지의 용융물을 통과시켜 연속적으로 협압하여 필름상으로 성형하는 방법 중에서도 2개의 롤(예를 들면, 터치롤(제 1 롤) 및 칠롤(chill roll)(제 2 롤)) 사이를 통과시키는 것이 바람직하다. 상기 협압 장치가 서로 주속도가 다른 2개의 롤을 포함하고 있는 경우, 주속도가 빠른 롤의 표면을 제 1 협압면으로 하고, 주속도가 느린 롤의 표면을 제 2 협압면으로 한다. 또한, 본 명세서에서는 상기 용융물을 반송하는 캐스팅롤을 복수 갖고 있는 경우, 최상류의 상기 열가소성 수지 조성물 공급 수단(예를 들면, 다이)에 가장 가까운 캐스팅롤을 칠롤이라고도 한다. 이하, 2개의 롤을 사용한 본 발명의 제조 방법의 바람직한 형태를 설명한다.

[0253] 본 발명의 필름의 제조 방법에서는 상기 공급 수단으로부터 압출된 용융물의 착지점에 특별히 제한은 없고, 상기 공급 수단으로부터 압출된 멜트의 착지점과, 상기 터치롤과 상기 캐스트롤이 가장 접근하는 부분에 있어서의 간극의 중점을 지나가는 연직선의 거리가 0이어도, 어긋나 있어도 좋다.

[0254] 상기 멜트의 착지점이란, 공급 수단으로부터 압출된 멜트가 처음으로 터치롤 또는 칠롤에 접촉(착지)되는 지점을 가리킨다. 또한, 상기 터치롤과 캐스트롤의 간극의 중점이란, 터치롤과 캐스트롤의 간극이 가장 좁아진 곳의 터치롤 표면과 캐스트롤 표면의 중점을 가리킨다.

[0255] 상기 2개의 롤(예를 들면, 터치롤이나 캐스팅롤)의 표면은 산술 평균 높이(Ra)가 100nm 이하인 것이 바람직하고, 보다 바람직하게는 50nm 이하, 더욱 바람직하게는 25nm 이하이다.

[0256] 본 발명의 제조 방법에서는 상기 2개의 롤 각각의 가로 폭은 특별히 제한은 없고, 필름상의 용융물의 폭에 대응하여 자유롭게 변경해서 채용할 수 있다.

[0257] 본 발명의 제조 방법에서는 상기 범위의 롤 압력을 가압하기 위해서 실린더 설정값을 적당히 변경하게 된다. 상기 실린더 설정값은 사용하는 수지 재료나 2개의 롤의 재질에 따라서도 다르지만 예를 들면, 필름상의 용융물의 실효 폭이 200mm인 경우, 3~100KN인 것이 바람직하고, 3~50KN인 것이 보다 바람직하고, 3~25KN인 것이 특히 바람직하다.

[0258] 본 발명의 제조 방법에서는 상기 범위의 롤 압력을 가압하기 위해서 롤의 쇼어 경도는 30HS 이상이 바람직하고, 보다 바람직하게는 45HS 이상의 롤을 사용한다. 또한, 본 발명에서는 롤 압력이 높은 상태에서 연속 제막하기 때문에 롤 사이에 필름 중의 이물이나 공기 중의 먼지 등이 끼어 있으면 롤이 합몰되거나 손상되는 경우가 있다. 이 때문에 특히 바람직한 상기 2개의 롤의 쇼어 경도는 50HS 이상이며, 더욱 바람직하게는 60~90HS이다.

[0259] 쇼어 경도는 JIS Z 2246의 방법을 이용하여 롤 폭 방향으로 5점 및 둘레 방향으로 5점 측정된 값의 평균값으로부터 구할 수 있다.

[0260] 상기 2개의 롤의 재질은 금속인 것이 상기 쇼어 경도를 달성하는 관점에서 바람직하고, 보다 바람직하게는 스테인레스이며, 표면이 도금 처리된 롤도 바람직하다. 롤의 쇼어 경도는 금속 데이터북(일본 금속학회편)의 제 3장

에 기재되어 있는 바와 같은 담금질, 템퍼링의 방법에 의해 달성할 수 있다. 또한, 2개의 롤의 재질은 금속이면 표면의 요철이 작고, 필름의 표면이 손상되기 어렵기 때문에 바람직하다. 한편, 고무롤이나 고무에 의해 라이닝된 금속롤은 상기 롤 압력을 달성할 수 있으면 특별히 제한 없이 사용할 수 있다.

- [0261] 상기 터치롤에 대해서는 예를 들면, 일본 특허 공개 평11-314263호 공보, 일본 특허 공개 2002-36332호 공보, 일본 특허 공개 평11-235747호 공보, 국제 공개 제 97/28950호 팸플릿, 일본 특허 공개 2004-216717호 공보, 일본 특허 공개 2003-145609호 공보에 기재된 것을 이용할 수 있다.
- [0262] 또한, 본 발명의 제조 방법에서는 필름상의 용융물을 통과시키는 2개의 롤의 주속비를 조정함으로써 용융 수지가 2개의 롤을 통과할 때에 전단 응력을 부여하여 본 발명의 필름을 제조하는 것이 바람직하다.
- [0263] 본 발명의 필름을 얻기 위해서는 상기 2개의 롤의 속도는 어느 쪽이 빨라도 상관없지만 터치롤이 느린 경우, 터치롤측에 बैं크(용융물의 잉여분이 롤 상에 체류하여 형성된 체류물)가 형성된다. 터치롤은 용융물이 접촉되어 있는 시간이 짧기 때문에 터치롤측에 형성된 बैं크는 충분히 냉각시킬 수 없고, 박리단이 발생하여 면상 고장의 원인이 되기 쉽다. 따라서, 느린 롤이 칠롤(제 2 롤)이며, 빠른 롤이 터치롤(제 1 롤)인 것이 바람직하다.
- [0264] 또한, 본 발명의 제조 방법에서는 상기 2개의 롤로서 각각 직경이 큰 롤을 사용하는 것이 바람직하고, 구체적으로는 직경 200~1500mm, 보다 바람직하게는 300mm~1000mm, 특히 바람직하게는 350mm~800mm, 보다 특히 바람직하게는 350~600mm, 더욱 바람직하게는 350~500mm의 2개의 롤을 사용하는 것이 바람직하다. 직경이 큰 롤을 사용하면 필름상의 용융물과 롤의 접촉 면적이 넓어져 전단이 가해지는 시간이 보다 길어지기 때문에 Re[+40°]와 Re[-40°]의 차가 큰 필름을, 또한 Re[0°], Re[+40°] 및 Re[-40°]의 편차를 억제하면서 제조할 수 있다. 또한, 롤의 휨도 저감할 수 있기 때문에 바람직하다. 또한, 본 발명의 제조 방법에서는 상기 2개의 롤의 직경은 동일해도, 달라도 좋다.
- [0265] 본 발명의 제조 방법에서는 상기 2개의 롤이 서로 다른 주속도로 구동된다. 상기 2개의 롤은 동시 회전 구동이라도 독립 구동이라도 좋지만 Re[0°], Re[+40°] 및 Re[-40°]의 편차를 억제하기 위해서는 독립 구동인 것이 바람직하다.
- [0266] 또한, 본 발명의 제조 방법에서는 공급 수단으로부터 공급된 열가소성 수지 조성물의 용융물을 2개의 롤의 적어도 한쪽에 접촉하기 직전까지 보온하고, 폭 방향의 온도 분포를 경감시키는 것이 바람직하고, 구체적으로는 폭 방향의 온도 분포를 5℃ 이내로 하는 것이 바람직하다. 온도 분포를 경감시키기 위해서는 상기 에어 캡의 적어도 일부에 단열 기능 또는 열반사 기능이 있는 부재를 배치하고, 상기 용융물을 외기로부터 차폐하는 것이 바람직하다. 이렇게 단열 부재를 통로에 배치하여 외기로부터 차폐함으로써 외부 환경, 예를 들면, 바람의 영향을 억제할 수 있어 필름의 폭 방향의 온도 분포를 억제할 수 있다. 필름상 용융물의 폭 방향의 온도 분포는 ±3℃ 이내가 보다 바람직하고, ±1℃ 이내가 보다 더욱 바람직하다.
- [0267] 또한, 상기 차폐 부재를 사용하면 필름상 용융물의 온도가 높은 상태, 즉, 용융 점도가 낮은 상태에서 롤 사이를 통과시킬 수 있기 때문에 본 발명의 필름을 제작하기 쉬운 효과도 있다.
- [0268] 또한, 필름상의 용융물의 온도 분포는 접촉식 온도계나 비접촉식 온도계에 의해 측정할 수 있다.
- [0269] 상기 차폐 부재는 예를 들면, 2개의 롤의 양단부보다 내측이며, 또한 열가소성 수지 조성물의 공급 수단(예를 들면, 다이)의 폭 방향 측면과 간극을 통해 설치된다. 차폐관은 공급 수단의 측면에 직접 고정되어도 좋고, 지지 부재에 의해 지지 고정되어도 좋다. 차폐 부재의 폭은 공급 수단의 방열에 의한 상승 기류를 효율적으로 차단할 수 있도록, 예를 들면, 공급 수단측면의 폭과 동등하거나 그 이상인 것이 바람직하다.
- [0270] 차폐 부재와 필름상의 용융물의 폭 방향 단부의 간극은 롤의 표면을 따라 흘러 들어오는 상승 기류를 효율적으로 차폐함에 있어서 좁게 형성되는 것이 바람직하고, 필름상 용융물의 폭 방향 단부로부터 50mm 정도인 것이 보다 바람직하다. 또한, 공급 수단의 측면과 차폐 부재의 간극은 반드시 형성할 필요는 없지만 차폐 부재에 둘러싸인 공간 내의 기류를 배출할 수 있는 정도, 예를 들면, 10mm 이하로 형성되는 것이 바람직하다.
- [0271] 또한, 단열 기능 및/또는 열반사 기능을 갖는 재료로서 차풍성이나 보온성이 우수한 것이 바람직하고, 예를 들면, 스테인레스 등의 금속판을 바람직하게 사용할 수 있다.
- [0272] Re[0°], Re[+40°] 및 Re[-40°]의 편차를 보다 더 없애는 방법으로서 필름상의 용융물이 캐스팅롤에 접촉할 때의 밀착성을 높이는 방법이 있다. 구체적으로는 정전 인가법, 에어 나이프법, 에어 챔버법, 배큐엄 노즐(vacuum nozzle)법 등의 방법을 조합하여 밀착성을 향상시킬 수 있다. 이러한 밀착 향상법은 필름상의 용융물의

전체면에 실시해도 좋고, 일부에 실시해도 좋다.

- [0273] 이렇게 하여 제막한 후, 필름상의 용융물을 통과시키는 2개의 롤(예를 들면, 캐스팅롤과 터치롤) 이외에 캐스팅롤을 1개 이상 사용하여 필름을 냉각시키는 것이 바람직하다. 터치롤은 통상은 최상류측(열가소성 수지 조성물의 공급 수단, 예를 들면, 다이에 가까운 쪽)의 처음 캐스팅롤에 터치시키도록 배치한다. 일반적으로는 3개의 냉각롤을 사용하는 것이 비교적 잘 행해지고 있지만 이에 한정되지 않는다. 복수개 있는 캐스팅롤의 간격은 면 사이에서 0.3mm~300mm가 바람직하고, 보다 바람직하게는 1mm~100mm, 더욱 바람직하게는 3mm~30mm이다.
- [0274] 또한, 가공한 필름의 양단을 트리밍하는 것이 바람직하다. 트리밍에 의해 잘라내어진 부분은 파쇄하고, 재차 원료로서 사용해도 좋다. 또한, 편단 또는 양단에 두께 형성 가공(널링(knurling) 처리)을 행하는 것도 바람직하다. 두께 형성 가공에 의한 요철의 높이는 1 μ m~50 μ m가 바람직하고, 보다 바람직하게는 3 μ m~20 μ m이다. 두께 형성 가공은 양면이 불룩하게 되도록 해도, 편면이 불룩하게 되도록 해도 상관없다. 두께 형성 가공의 폭은 1mm~50mm가 바람직하고, 보다 바람직하게는 3mm~30mm이다. 두께 형성 가공은 실온~300℃에서 실시할 수 있다.
- [0275] 권취 전에 편면 또는 양면에 라미네이트 필름을 부착하는 것도 바람직하다. 라미네이트 필름의 두께는 5 μ m~100 μ m가 바람직하고, 10 μ m~50 μ m가 보다 바람직하다. 재질은 폴리에틸렌, 폴리에스테르, 폴리프로필렌 등 특별히 한정되지 않는다.
- [0276] 권취 장력은 바람직하게는 2kg/m폭~50kg/m폭이며, 보다 바람직하게는 5kg/m폭~30kg/m폭이다.
- [0277] 본 발명의 제조 방법에 의해 얻어지는 필름의 미연신시의 막 두께는 100 μ m 이하인 것이 바람직하다. 액정 디스플레이 등에 사용하는 경우에는 박형화의 관점에서는 80 μ m 이하인 것이 보다 바람직하고, 60 μ m 이하인 것이 특히 바람직하고, 40 μ m 이하인 것이 보다 특히 바람직하다.
- [0278] <연신, 완화 처리>
- [0279] 또한, 상기 방법에 의해 제막한 후, 연신 및/또는 완화 처리를 행해도 좋다. 예를 들면, 이하의 (a)~(g)의 조합에 의해 각 공정을 실시할 수 있다.
- [0280] (a) 횡연신
- [0281] (b) 횡연신→완화 처리
- [0282] (c) 종연신
- [0283] (d) 종연신→완화 처리
- [0284] (e) 종(횡)연신→횡(종)연신
- [0285] (f) 종(횡)연신→횡(종)연신→완화 처리
- [0286] (g) 횡연신→완화 처리→종연신→완화 처리
- [0287] 이들 중에서 특히 바람직한 것은 (a)~(d)의 공정이다.
- [0288] 횡연신은 텐터를 사용하여 실시할 수 있다. 즉, 필름의 폭 방향의 양단부를 클립에 의해 파지하고, 횡방향으로 폭을 넓힘으로써 연신한다. 이 때, 텐터 내에 소량의 온도의 바람을 보냄으로써 연신 온도를 제어할 수 있다. 연신 온도는 Tg-10℃~Tg+60℃가 바람직하고, Tg-5℃~Tg+45℃가 보다 바람직하고, Tg-10℃~Tg+20℃ 이하가 더욱 바람직하다. 또한, 바람직한 횡연신 배율은 1.2~3.0배, 보다 바람직하게는 1.2~2.5배, 더욱 바람직하게는 1.2~2.0 배이다.
- [0289] 이러한 연신 전에 예열, 연신 후에 열고정을 행함으로써 연신 후의 Re, Rth 분포를 작게 하여, 보잉(bowing)에 따른 배향각의 편차를 작게 할 수 있다. 예열, 열고정은 어느 한쪽이어도 좋지만 양쪽을 행하는 것이 보다 바람직하다. 이들 예열, 열고정은 클립에 의해 파지하여 행하는 것이 바람직하고, 즉, 연신과 연속해서 행하는 것이 바람직하다.
- [0290] 예열은 연신 온도보다 1℃~50℃ 정도 높은 온도에서 행할 수 있고, 바람직하게 2℃~40℃ 이하, 더욱 바람직하게는 3℃~30℃ 높게 하는 것이 바람직하다. 바람직한 예열 시간은 1초~10분이며, 보다 바람직하게는 5초~4분, 더욱 바람직하게는 10초~2분이다. 예열시, 텐터의 폭은 거의 일정하게 유지하는 것이 바람직하다. 여기에서 「거의」란, 미연신 필름 폭의 $\pm 10\%$ 를 가리킨다.
- [0291] 열고정은 연신 온도보다 1℃~50℃ 낮은 온도에서 행할 수 있고, 보다 바람직하게 2℃~40℃, 더욱 바람직하게는

3℃~30℃ 낮게 하는 것이 바람직하다. 더욱 바람직하게는 연신 온도 이하에서, 또한 Tg 이하로 하는 것이 바람직하다. 바람직한 예열 시간은 1초~10분이며, 보다 바람직하게는 5초~4분, 더욱 바람직하게는 10초~2분이다. 열 고정시, 텐터의 폭은 거의 일정하게 유지하는 것이 바람직하다. 여기에서 「거의」란, 연신 종료 후의 텐터폭의 0%(연신 후의 텐터폭과 동일한 폭)~10%(연신 후의 텐터폭보다 10% 축소시킴=축소폭)를 가리킨다. 연신폭 이상으로 폭을 넓히면 필름 중에 잔류 변형이 발생하기 쉬워 바람직하지 않다.

[0292] 종연신은 2쌍의 롤 사이를 가열하면서 출구측의 주축을 입구측의 주축보다 빠르게 함으로써 달성할 수 있다. 이때, 사이의 간격(L)과 연신 전의 필름폭(W)을 변경함으로써 두께 방향의 리타레이션의 발현성을 변경할 수 있다. L/W(중형비라고 칭함)가 2~50 이하(장스팬 연신)에서는 Rth가 작은 필름을 제작하기 쉽고, L/W가 0.01~0.3(단스팬)에서는 Rth가 큰 필름을 제작할 수 있다. 본 실시형태에서는 장스팬 연신, 단스팬 연신, 이들 사이의 영역(중간 연신=L/W가 0.3을 초과하고 2 이하) 중 어느 것을 사용해도 좋지만 배향각을 작게 할 수 있는 장스팬 연신, 단스팬 연신이 바람직하다. 또한, 고Rth를 목표로 하는 경우에는 단스팬 연신, 저Rth를 목표로 하는 경우에는 장스팬 연신으로 구별해서 사용하는 것이 보다 바람직하다.

[0293] 연신 온도는 Tg-10℃~Tg+60℃가 바람직하고, Tg-5℃~Tg+45℃가 보다 바람직하고, Tg-10℃~Tg+20℃ 이하가 더욱 바람직하다. 또한, 바람직한 종연신 배율은 1.2~3.0배, 보다 바람직하게 1.2~2.5배, 더욱 바람직하게는 1.2~2.0 배이다.

[0294] 또한, 이들 연신 후에 완화 처리를 행함으로써 치수 안정성을 개량할 수 있다. 열 완화는 제막 후, 종연신 후, 횡연신 후 중 어느 하나 또는 양쪽에서 행하는 것이 바람직하다. 완화 처리는 연신 후에 연속해서 온라인에서 행해도 좋고, 연신 후 권취한 후, 오프라인에서 행해도 좋다.

[0295] 열 완화는 (Tg-30)℃~(Tg+30)℃, 보다 바람직하게 (Tg-30)℃~(Tg+20)℃, 더욱 바람직하게는 (Tg-15)℃~(Tg+10)℃에서, 1초~10분, 보다 바람직하게는 5초~4분, 더욱 바람직하게는 10초~2분, 0.1kg/m~20kg/m, 보다 바람직하게 1kg/m~16kg/m, 더욱 바람직하게는 2kg/m~12kg/m의 장력으로 반송하면서 실시하는 것이 바람직하다.

[0296] [편광판]

[0297] 본 발명의 필름에 적어도 편광자(이하, 편광막이라고도 함)를 적층함으로써 본 발명의 편광판을 얻을 수 있다. 이하에 있어서 본 발명의 편광판을 설명한다. 본 발명의 편광판의 예는 편광막의 한 면에 보호 필름과 시야각 보상의 2개의 기능을 목적으로 하여 제작된 것이나 TAC 등의 보호 필름 상에 적층된 복합형 편광판을 들 수 있다.

[0298] 본 발명의 편광판은 본 발명의 필름과 편광자를 사용한 것이면, 특별히 구성에 제한은 없다. 예를 들면, 본 발명의 편광판이 편광자와 그 양면을 보호하는 2장의 편광판 보호 필름(투명 폴리머 필름)으로 이루어지는 경우에 있어서 본 발명의 필름을 적어도 한쪽의 편광판 보호 필름으로서 사용할 수 있다. 또한, 본 발명의 편광판은 그 적어도 한쪽의 면에 다른 부재와의 부착을 위한 점착제층을 가져도 좋다. 또한, 본 발명의 편광판에 있어서 본 발명의 필름의 표면이 요철 구조이면 안티글레어성(방현성)의 기능을 갖게 된다. 또한, 본 발명의 편광판에는 본 발명의 필름의 표면에 반사 방지층(저굴절률층)을 더 적층한 본 발명의 반사 방지 필름이나 본 발명의 필름의 표면에 광학 이방성층을 더 적층한 본 발명의 광학 보상 필름을 사용하는 것도 바람직하다.

[0299] 일반적으로 액정 표시 장치는 2장의 편광판 사이에 액정 셀이 설치되기 때문에 4장의 편광판 보호 필름을 갖는다. 본 발명의 필름은 4장의 편광판 보호 필름 중 어느 것을 사용해도 좋지만 본 발명의 필름은 액정 표시 장치에 있어서의 액정 셀과 편광판 사이에 배치되는 보호 필름으로서 특히 유리하게 사용할 수 있다.

[0300] 본 발명의 편광판은 셀룰로오스아실레이트 필름, 편광자 및 본 발명의 필름이 이 순서로 적층되어 있는 구성인 것이 보다 바람직하다. 또한, 셀룰로오스아실레이트 필름, 편광자, 본 발명의 필름 및 점착제층이 이 순서로 적층되어 있는 구성도 보다 바람직하다.

[0301] (광학 필름)

[0302] 본 발명의 편광판의 광학 필름에는 본 발명의 필름이 사용된다. 또한, 상기 필름에는 표면 처리를 해 둘 수도 있다. 표면 처리 방법으로서 예를 들면, 코로나 방전, 글로 방전, UV 조사, 화염 처리 등의 방법을 들 수 있다.

[0303] (셀룰로오스아실레이트 필름)

[0304] 본 발명의 편광판의 셀룰로오스아실레이트 필름에는 공지된 편광판용 셀룰로오스아실레이트 필름이 사용된다.

예를 들면, 공지의 트리아세틸셀룰로오스(TAC) 필름{예를 들면, 후지필름(주)제 후지택 T-60} 등을 바람직하게 사용할 수 있다. 또한, 상기 셀룰로오스아실레이트 필름에는 표면 처리를 해 둘 수도 있다. 표면 처리 방법으로는 예를 들면, 비누화 처리 등을 들 수 있다.

[0305] (편광자)

[0306] 상기 편광자로서는 예를 들면, 폴리비닐알코올 필름을 요오드 용액 중에 침지해서 연신한 것 등을 사용할 수 있다.

[0307] 본 발명에 사용되는 편광자는 본 발명의 목적을 달성할 수 있는 것이면 임의의 적절한 것이 선택될 수 있다. 상기 편광자로서는 예를 들면, 친수성 고분자 필름에 요오드나 2색성 염료 등의 2색성 물질을 흡착시켜 1축 연신한 것, 폴리비닐알코올의 탈수 처리물이나 폴리염화비닐의 탈염산 처리물 등의 폴리엔계 배향 필름 등을 들 수 있다. 상기 친수성 고분자 필름으로서는 예를 들면, 폴리비닐알코올계 필름, 부분 포말화 폴리비닐알코올계 필름, 에틸렌·초산 비닐 공중합체계 부분 비누화 필름 등을 들 수 있다. 본 발명에 있어서 폴리비닐알코올계 필름에 요오드를 흡착시킨 편광자가 바람직하다.

[0308] 상기 편광자는 바람직하게는 칼륨 및 붕소 중 적어도 한쪽을 더 함유한다. 상기 편광자가 칼륨 및 붕소를 함유함으로써 바람직한 범위의 복합 탄성률(Er)을 갖고, 또한 편광도가 높은 편광자(편광판)를 얻을 수 있다. 칼륨 및 붕소 중 적어도 한쪽을 함유하는 편광자의 제조는 예를 들면, 편광자의 형성 재료인 필름을 칼륨 및 붕소 중 적어도 한쪽의 용액에 침지하면 좋다. 상기 용액은 요오드를 함유하는 용액을 곁해도 좋다.

[0309] 상기 폴리비닐알코올계 필름을 얻는 방법으로서는 임의의 적절한 성형 가공법이 채용될 수 있다. 상기 성형 가공법으로서의 종래 공지의 방법을 적용할 수 있다. 또한, 상기 폴리비닐알코올계 필름에는 시판의 필름을 그대로 사용할 수도 있다. 시판의 폴리비닐알코올계 필름으로서는 예를 들면, (주)쿠라레이제의 상품명 「쿠라레 비닐론 필름」, 토셀로(주)제 상품명 「토셀로 비닐론 필름」, 니폰고세이가가쿠코교(주)제 상품명 「니치고 비닐론 필름」 등을 들 수 있다.

[0310] 편광자의 제조 방법의 일례에 대해서 예를 들면, 폴리비닐알코올계 수지를 주성분으로 하는 고분자 필름(원반 필름)은 순수를 함유하는 팽윤액 및 요오드 수용액을 함유하는 염색욕에 침지되어 속도비가 다른 물에 의해 필름 길이 방향으로 장력이 부여되면서 팽윤 처리 및 염색 처리가 실시된다. 이어서, 팽윤 처리 및 염색 처리된 필름은 요오드화 칼륨을 함유하는 가교액 중에 침지되어 속도비가 다른 물에 의해 필름의 길이 방향으로 장력이 부여되면서 가교 처리 및 최종적인 연신 처리가 실시된다. 가교 처리된 필름은 물에 의해 순수를 함유하는 수세액 중에 침지되어 수세 처리가 실시된다. 수세 처리된 필름은 건조시켜 수분율을 조절한 후에 권취된다. 이렇게 편광자는 원반 필름을 예를 들면, 원래의 길이의 5배~7배로 연신함으로써 얻을 수 있다.

[0311] 상기 편광자는 접착제와의 밀착성을 향상시키기 위해서 임의의 표면 개질 처리가 실시되어 있어도 좋다. 상기 표면 개질 처리로서는 예를 들면, 코로나 처리, 플라즈마 처리, 글로 방전 처리, 화염 처리, 오존 처리, UV 오존 처리, 자외선 처리 등을 들 수 있다. 이들 처리는 단독으로 또는 2개 이상을 조합해서 사용해도 좋다.

[0312] (점착제층)

[0313] 본 발명의 편광판은 최외층의 적어도 한쪽으로서 점착제층을 갖고 있어도 좋다(이러한 편광판을 점착형 편광판이라고 칭하는 경우가 있음). 특히 바람직한 형태로서 상기 광학 필름의 편광자가 접착되어 있지 않은 측에 다른 광학 필름이나 액정 셀 등의 다른 부재와 접착하기 위한 점착제층을 형성할 수 있다.

[0314] (편광판의 제조 방법)

[0315] 본 발명의 편광판의 제조 방법을 설명한다.

[0316] 본 발명의 편광판은 점착제를 이용하여 상기 편광자의 적어도 편면에 본 발명의 필름의 편면(표면 처리를 하고 있는 경우에는 표면 처리면)을 부착함으로써 제조할 수 있다. 또한, 셀룰로오스아실레이트 필름, 편광자 및 본 발명의 필름의 순서로 부착하는 경우에는 본 발명의 편광판은 편광자의 양면에 점착제를 이용하여 편광자와 기타 필름을 접합함으로써 제조할 수 있다.

[0317] 본 발명의 편광판의 제조 방법에 있어서는 본 발명의 필름이 편광자와 직접 접합되어 있는 것이 바람직하다.

[0318] 상기 점착제로서는 공지의 편광판 제조용 점착제를 사용할 수 있다. 또한, 상기 편광자와 각 필름 사이에 점착제층을 갖는 형태도 바람직하다. 상기 점착제의 구체예로서는 폴리비닐알코올 또는 폴리비닐아세탈(예, 폴리비닐부티랄)의 수용액이나 비닐계 폴리머(예, 폴리부틸아크릴레이트)의 라텍스를 사용할 수 있다. 특히 바람직한

접착제는 완전 비누화 폴리비닐알코올의 수용액이다. 상기 폴리비닐알코올계 접착제는 폴리비닐알코올계 수지와 가교제를 함유하는 것이 바람직하다.

- [0319] 본 발명의 편광관의 제조 방법은 상기 방법에 한정되지 않고, 다른 방법을 사용할 수도 있다. 예를 들면, 일본 특허 공개 2000-171635호, 일본 특허 공개 2003-215563호, 일본 특허 공개 2004-70296호, 일본 특허 공개 2005-189437호, 일본 특허 공개 2006-199788호, 일본 특허 공개 2006-215463호, 일본 특허 공개 2006-227090호, 일본 특허 공개 2006-243216호, 일본 특허 공개 2006-243681호, 일본 특허 공개 2006-259313호, 일본 특허 공개 2006-276574호, 일본 특허 공개 2006-316181호, 일본 특허 공개 2007-10756호, 일본 특허 공개 2007-128025호, 일본 특허 공개 2007-140092호, 일본 특허 공개 2007-171943호, 일본 특허 공개 2007-197703호, 일본 특허 공개 2007-316366호, 일본 특허 공개 2007-334307호, 일본 특허 공개 2008-20891호 각 공보 등에 기재된 방법을 사용할 수 있다. 이들 중에서도 보다 바람직하게는 일본 특허 공개 2007-316366호, 일본 특허 공개 2008-20891호 공보에 기재된 방법이다.
- [0320] 편광막의 다른 쪽의 표면에도 보호 필름이 부착되어 있는 것이 바람직하고, 이러한 보호 필름은 본 발명의 필름 이어도 좋다. 또한, 셀룰로오스아실레이트 필름, 환상 폴리올레핀계 폴리머 필름 등 종래 편광관의 보호 필름으로서 사용되고 있는 여러가지 필름을 이용할 수 있다.
- [0321] 이렇게 해서 얻은 본 발명의 편광관은 액정 표시 장치 내에서 사용하는 것이 바람직하고, 액정 셀의 시인측, 백라이트측 중 어느 편측에 설치해도, 양측에 설치해도 좋고, 한정되지 않는다. 본 발명의 편광관을 적용할 수 있는 화상 표시 장치의 구체예로서는 일렉트로루미네선스(EL) 디스플레이, 플라즈마 디스플레이(PD), 전계 방출 디스플레이(FED: Field Emission Display)와 같은 자발광형 표시 장치를 들 수 있다. 액정 표시 장치는 투과형 액정 표시 장치, 반사형 액정 표시 장치 등에 적용된다.
- [0322] [액정 표시 장치]
- [0323] 본 발명의 필름 및 편광관은 여러가지 모드의 액정 표시 장치에 사용할 수 있다. 바람직하게는 TN(Twisted Nematic), OCB(Optically Compensatory Bend), ECB(Electrically Controlled Birefringence) 모드의 액정 표시 장치, 그 중에서도 보다 바람직하게는 TN, ECB 모드 액정 표시에 사용할 수 있다.
- [0324] [광학 보상 필름]
- [0325] 본 발명의 필름은 광학 용도용 필름으로서 바람직하게 사용할 수 있고, 광학 보상 필름으로서 특히 바람직하게 사용할 수 있다.
- [0326] <적층 필름>
- [0327] 본 발명의 필름은 단층 필름인 것이 필름의 접합 공정의 삭감이나 적층 계면에서의 광의 반사를 억제하는 관점에서 바람직하지만 본 발명의 필름에 기능층을 더 적층함으로써 적층 필름으로 할 수도 있다. 본 발명의 필름이 2개 이상의 층으로 이루어지는 적층 필름인 경우, 모든 층이 상기 액정성 중합 화합물을 함유하지 않는 것이 저소편광도화의 관점에서 바람직하다.
- [0328] 본 발명의 필름에 광학 이방성층을 더 부여한 적층 필름으로 할 수도 있다. 본 발명에 사용할 수 있는 광학 이방성층에 대해서는 특별히 제한은 없지만 예를 들면, 일본 특허 공개 2001-328973호 공보의 [0008]~[0034], 일본 특허 공개 2006-227630호 공보의 [0017], 일본 특허 공개 2007-248780호 공보의 [0014]~[0097]에 기재된 것을 들 수 있다.
- [0329] [반사 방지 필름]
- [0330] 본 발명의 필름 상에 반사 방지층을 부여함으로써 본 발명의 반사 방지 필름이 얻어진다. 반사 방지층은 일반적으로 방오성층이기도 한 저굴절률층과, 또한 저굴절률층보다 높은 굴절률을 갖는 적어도 1층의 층(고굴절률층 및 중굴절률층)을 (투명)지지체 상에 형성하여 이루어진다. 본 발명에 사용할 수 있는 반사 방지층에 대해서는 특별히 제한은 없지만 예를 들면, 일본 특허 공개 2007-65635호 공보의 [0011]~[0150], 일본 특허 공개 2008-262187호 공보의 [0015]~[0028]이나 [0073]~[0207], 일본 특허 공개 2008-268939호 공보의 [0009]~[0201]에 기재되는 반사 방지층을 바람직하게 사용할 수 있다.
- [0331] (실시예)
- [0332] 이하에 실시예를 예로 들어서 본 발명을 더욱 구체적으로 설명한다. 이하의 실시예에 나타내는 재료, 사용량, 비율, 처리 내용, 처리 순서 등은 본 발명의 취지를 일탈하지 않는 한, 적당히 변경할 수 있다. 따라서, 본 발

명의 범위는 이하에 나타내는 구체예에 한정되는 것은 아니다.

- [0333] [제조예 1] 환상 올레핀 공중합체의 펠릿의 제조
- [0334] 환상 올레핀 공중합체로서 Polyplastics사제의 「TOPAS#6013」의 펠릿을 사용했다. 또한, 「TOPAS#6013」은 양의 고유 복굴절성을 나타낸다. 또한, 상기 수지의 유리 전이점은 136℃였다.
- [0335] [제조예 2] 셀룰로오스아실레이트의 펠릿의 제조
- [0336] 셀룰로오스·아세테이트·프로피오네이트(CAP)를 일본 특허 공개 2006-348123호 공보의 실시예 1에 기재된 방법에 따라 제조하고, 이것을 상법에 따라 펠릿화했다. 또한, 사용한 CAP의 조성은 아세틸화도 0.15, 프로피오닐화도 2.60, 전체 아실 치환도 2.75, 수평균 중합도 $DP_n=118$ 이며, 양의 고유 복굴절성을 나타낸다. 또한, 상기 수지의 유리 전이점은 137℃였다.
- [0337] [제조예 3] 폴리카보네이트의 펠릿의 제조
- [0338] 폴리카보네이트로서 이데미츠코산사제의 「타프론 MD1500」의 펠릿을 사용했다. 또한, 「타프론 MD1500」은 양의 고유 복굴절성을 나타낸다. 또한, 상기 수지의 유리 전이점은 142℃였다.
- [0339] [제조예 4] 아크릴계 수지의 펠릿의 제조
- [0340] 아크릴계 수지로서 스티렌-아크릴계 공중합체인 아사히카세이케미컬즈사제의 「텔렛 980N」의 펠릿을 사용했다. 또한, 「텔렛 980N」은 음의 고유 복굴절성을 나타낸다. 또한, 상기 수지의 유리 전이점은 123℃였다.
- [0341] [실시예 1]
- [0342] (필름의 제작)
- [0343] 환상 올레핀 공중합체 TOPAS#6013의 펠릿을 이용하여 100℃에 있어서 2시간이상 건조시키고, 260℃에서 용융하고, 1축 혼련 압출기를 사용하여 혼련하고 압출했다. 이 때 압출기와 다이 사이에 스크린 필터, 기어 펌프, 리프 디스크 필터를 이 순서로 배치하고, 이들을 벨트 배관에 의해 연결했다. 이것을 표 1에 기재된 압출 온도(토출 온도)에서 폭 450mm, 립 갭 1mm의 다이로부터 압출했다.
- [0344] 이 후, 캐스트롤과 칠롤에 의해 협압된 부분의 중앙(도 7 참조)에 벨트(용융 수지)를 압출했다. 이 때, 최상류측의 폭 1800mm, 직경 400mm의 HCr 도금된 금속제캐스트롤(칠롤)에 하기 표 1에 기재된 터치 압력이 되도록 실린더를 설정하고, 폭 200mm, 직경 350mm의 HCr 도금된 금속제 터치롤을 접촉시켰다. 터치 압력은 프리스케일(후지필름사제)을 벨트가 없는 상태에서, 2개의 롤에 끼워 넣음으로써 측정하고, 그 값을 제막시에 벨트에 추가하는 압력으로 했다. 또한, 압력 측정시의 롤 온도는 25℃, 롤 속도는 모두 5m/분으로 했다. 터치롤 및 칠롤은 하기 표 1에 기재된 쇼어 경도의 것을 사용했다. 이들 롤을 사용하여 터치롤 속도, 칠롤 속도 및 주속비를 하기 표 1에 기재된 조건으로 설정해서 제막했다.
- [0345] 또한, 터치롤, 칠롤의 온도는 $T_g-5^\circ\text{C}$ 로 하고, 다이와 벨트 착지점의 거리를 200mm로 설정했다. 또한, 제막의 분위기는 25℃, 60%였다.
- [0346] 이 후, 권취 직전에 양단(전체 폭의 각 5cm)을 트리밍한 후, 양단에 폭 10mm, 높이 20 μm 의 두께 형성 가공(넬링)을 했다. 또한, 제막 폭은 200mm로 하고, 제막 속도 5m/분(칠롤 속도)으로 450m 권취했다. 제막 후의 필름의 두께는 100 μm 로 하여 실시예 1의 필름을 제작했다.
- [0347] (필름의 리타레이션)
- [0348] 얻어진 실시예 1의 필름 중앙부의 서로 2mm 이상 떨어진 임의의 10점의 위치에서 샘플링을 행하고, KOBRA를 이용하여 필름 경사 방위로 향한 리타레이션값 $Re[+40^\circ]$ 와 $Re[-40^\circ]$ 를 측정하고, 그 평균값을 표 1에 기재했다. 마찬가지로, 플러 매트릭스·폴라리미터를 이용하여 필름 경사 방위와 직교하는 방향으로 향한 $CRe[+40^\circ]$ 를 표 1에 아울러 기재했다. 또한, 실시예 1의 필름의 경사 방위는 필름의 길이 방향이었다.
- [0349] (필름의 소편광도)
- [0350] 얻어진 실시예 1의 필름을 10×10cm로 샘플링하고, 편광판 사이에 샘플 필름을 그 면 내의 지상축이 편광판의 흡수축에 평행하게 되도록 삽입하고, 상기 편광판의 면에 대하여 수직 방향으로부터 광을 조사시켜 편광판을 직교 니콜 배치와 평행 니콜 배치로 했을 때의 휘도로부터 이하의 식을 이용하여 계산했다.
- [0351] $\text{소편광도} = 2 \times (\text{직교 니콜화에서의 휘도}) / (\text{평행 니콜하에서의 휘도})$ (식)

- [0352] (필름의 잔류 용매량)
- [0353] 얻어진 실시예 1의 필름 300mg을 용매(필름을 용해하는 것이면 특별히 한정되지 않지만 본 실시예에서는 CAP, 스티렌-아크릴 및 PC에 대해서는 디클로로메탄을 이용하고, 환상 올레핀에 대해서는 n-헥산을 이용했음) 30ml에 용해했다. 이 필름 용해액을 가스 크로마토그래피(GC)를 사용하여 하기 조건으로 측정했다.
- [0354] 칼럼: DB-WAX(0.25mm φ×30m, 막 두께 0.25 μ m)
- [0355] 칼럼 온도: 50 $^{\circ}$ C
- [0356] 캐리어 가스: 질소
- [0357] 분석 시간: 15분간
- [0358] 샘플 주입량: 1 μ l
- [0359] 미리 측정해 둔 검량선으로부터 실시예 1의 필름의 잔류 용매량을 구했다. 그 결과를 하기 표 1에 나타낸다.
- [0360] (필름의 표면 거칠기)
- [0361] 얻어진 실시예 1의 필름의 표면 거칠기(Ra)를 이하의 방법에 따라 구했다. 그 결과를 하기 표 1에 나타낸다.
- [0362] 필름을 10×10cm로 샘플링하고, 레이저 간섭계 F601(후지논(주)사제)을 이용하여 Ra값을 구했다.
- [0363] (필름의 소광위)
- [0364] 실시예 1의 필름 절편의 소광위를 0 $^{\circ}$ ~90 $^{\circ}$ 까지 1 $^{\circ}$ 씩 회전시키면서 편광 현미경(NIKON사제 에클립스 E600POL)에 의해 관측하고, 관찰된 편광 현미경 화상을 두께 방향으로 20분할하여 편측의 표면으로부터 순서대로 층으로 나누고, 도 3에 실시예 1의 필름의 이동 속도가 빠른 제 1 협압면(터치롤)에 접하고 있던 층의 면(하기 도 4에 있어서의 필름 하측 표면)으로부터의 막 두께 방향으로의 거리와, 소광위의 관계를 정리했다. 도 3으로부터 알 수 있는 바와 같이, 본 발명의 필름은 두께 방향을 따라 소광위가 변화되는 특별한 내부구조를 형성하고 있다. 또한, 도 3으로부터 본 발명의 필름은 필름 하측 표면으로부터 60~80 μ m의 거리에 있어서 소광위가 급격하게 변화되어 있는 것을 알 수 있었다.
- [0365] 또한, 실시예 1의 필름에 대하여 2장의 편광판을 10 $^{\circ}$ 회전시킨 경우와 60 $^{\circ}$, 70 $^{\circ}$, 80 $^{\circ}$ 회전시킨 경우에 있어서의 필름 절편의 소광위를 편광 현미경(NIKON사제 에클립스 E600POL)에 의해 촬영하고, 도 4의 (A)~(D)에 정리했다. 2장의 편광판을 10 $^{\circ}$ 회전시킨 경우(A)에서는 필름 하측 표면으로부터 약 80 μ m의 부분에서 소광되어 있는 한편, 그 이외의 부분에서는 소광되어 있지 않은 것을 알 수 있었다. 한편, 2장의 편광판을 60 $^{\circ}$ 회전시킨 경우(B)에서는 필름 하측 표면으로부터 약 5 μ m의 부분에서 소광되어 있는 한편, 그 이외의 부분에서는 소광되어 있지 않고, 2장의 편광판을 70 $^{\circ}$ 회전시킨 경우(C)에서는 약 35 μ m의 부분에서, 2장의 편광판을 80 $^{\circ}$ 회전시킨 경우(D)에서는 약 70 μ m의 부분에서 소광되어 있는 한편, 그 이외의 부분에서는 소광되어 있지 않은 것을 알 수 있었다.
- [0366] 이상으로부터 실시예 1의 필름은 필름 절편의 하측 표면으로부터 상측 표면을 향하여 순서대로 관측한 경우에 처음에 관측되는 소광위와 마지막에 관측되는 소광위가 3 $^{\circ}$ 를 초과하여 다른 것을 확인했다. 또한, 간섭 색도표와 대조하여 복굴절의 크기를 측정한 결과, 종래의 도포형 필름과 달리(종래의 도포형 필름은 두께 방향의 복굴절의 크기는 일정), 복굴절의 크기가 최대가 되는 부분이 필름 내부에 존재하는 것을 알 수 있었다.
- [0367] [실시예 2~21, 비교예 1~8]
- [0368] 사용한 수지와 제막 조건을 하기 표 1에 기재한 바와 같이 변경한 이외에는 실시예 1과 마찬가지로 해서 각 실시예 및 비교예의 광학 필름을 얻었다. 각 실시예 및 비교예의 광학 필름의 광학 특성을 하기 표 1에 나타낸다. 또한, 비교예 4에서 사용한 고무롤의 쇼어 경도는 JIS Z 2246에 기초한 측정 방법에서는 측정 불능이며, 20HS 이하였다.
- [0369] 또한, 실시예 2~21의 필름 두께 방향의 소광위, 복굴절의 크기를 실시예 1과 동일한 방법에 의해 확인하고, 모두 필름 절편의 하측 표면으로부터 상측 표면을 향하여 순차적으로 관측한 경우에 처음에 관측되는 소광위와 마지막에 관측되는 소광위가 3 $^{\circ}$ 를 초과하여 다른 것을 확인했다. 한편, 비교예 1 및 2의 필름은 필름 절편의 하측 표면으로부터 상측 표면을 향하여 순차적으로 관측한 경우에 처음에 관측되는 소광위와 마지막에 관측되는 소광위가 3 $^{\circ}$ 이하밖에 다르지 않은 것을 확인했다. 또한, 실시예, 비교예의 필름의 경사 방위는 모두 필름의

길이 방향이었다. 또한, 필름면 내의 지상축은 실시예 20, 실시예 21, 비교예 7은 필름 폭 방향이며, 기타 필름은 필름 길이 방향이었다.

표 1

수지	실리드 설점량 (%)	터치압력 (MPa)	50°경도 (HS)	터치롤 추도 (mm/min)	필름 추도 (mm/min)	주축비	트출 온도 (°C)	R ₀ [0°] (nm)	R ₀ [40°] (nm)	R ₀ [-40°] (nm)	[R ₀ (40°) -R ₀ (-40°)] (nm)	R _h [+40°] (nm)	R _h [-40°] (nm)	잔류 용매량 (%)	Ra값 (nm)	두께 (μm)	최대 소광위 (°)	최소 소광위 (°)	최대 소광위 의역치	최대 소광위 의역치	특 정 장 의 역치	
실시예1	환상 올레핀	3	20	45	5.3	5.0	0.94	280	123	184	27	197	158	27	1.40	0.00	28	100	80	2	내부	내부
실시예2	환상 올레핀	3	20	45	5.3	5.0	0.94	280	290	292	178	114	295	22	1.00	0.00	26	200	85	1	내부	내부
실시예3	환상 올레핀	6	40	60	5.3	5.0	0.94	280	188	248	28	220	216	33	1.20	0.00	22	100	79	1	내부	내부
실시예4	환상 올레핀	12	60	65	5.3	5.0	0.94	280	197	288	33	285	279	40	0.97	0.00	18	100	80	1	내부	내부
실시예5	환상 올레핀	14	75	72	5.3	5.0	0.94	280	241	353	69	283	280	48	0.55	0.00	15	100	78	2	내부	내부
실시예6	환상 올레핀	3	20	65	5.8	5.0	0.88	280	175	239	3	286	278	6	0.61	0.00	25	100	88	56	내부	내부
실시예7	환상 올레핀	3	20	65	5.1	5.0	0.98	280	86	108	34	74	99	42	0.92	0.00	24	100	82	0	내부	내부
실시예8	환상 올레핀	3	20	65	5.0	5.3	0.94	280	182	43	240	197	161	35	0.98	0.00	25	100	79	1	내부	내부
실시예9	환상 올레핀	6	40	65	8.0	7.5	0.94	280	86	108	34	74	99	12	0.55	0.00	20	60	84	2	내부	내부
실시예10	환상 올레핀	12	60	65	13.0	12.2	0.94	280	118	153	50	103	121	27	0.54	0.00	20	60	84	1	내부	내부
실시예11	환상 올레핀	25	130	72	28.0	24.0	0.92	280	60	78	21	57	68	8	0.25	0.00	15	40	84	61	내부	내부
실시예12	환상 올레핀	60	230	80	26.0	24.0	0.92	280	94	129	31	92	94	8	0.25	0.00	15	40	80	59	내부	내부
실시예13	환상 올레핀	80	400	90	26.0	24.0	0.92	280	111	150	44	106	113	10	0.40	0.00	18	40	81	38	내부	내부
실시예14	환상 올레핀	3	20	30	5.3	5.0	0.94	280	182	34	128	127	23	23	1.70	0.00	25	100	81	1	내부	내부
실시예15	GAP	6	45	65	8.0	5.0	0.63	235	83	85	10	75	100	15	1.60	0.00	16	80	88	1	내부	내부
실시예16	GAP	6	45	65	5.1	5.0	0.98	235	32	33	13	20	47	5	1.70	0.00	17	80	82	70	내부	내부
실시예17	PC	14	75	65	21.0	20.0	0.85	220	121	195	27	188	149	28	1.02	0.00	18	40	80	0	내부	내부
실시예18	PC	6	45	65	21.0	20.0	0.83	220	169	239	33	265	202	18	0.98	0.00	20	40	81	1	내부	내부
실시예19	PC	6	45	65	5.0	5.0	0.94	270	287	408	108	299	297	63	0.18	0.00	17	100	81	0	내부	내부
실시예20	스티렌-아크릴	6	45	65	6.5	5.0	0.77	290	61	10	107	97	-73	15	0.18	0.00	19	100	82	1	내부	내부
실시예21	스티렌-아크릴	6	45	65	5.1	5.0	0.88	280	21	14	22	8	-17	7	0.20	0.00	19	100	82	1	내부	내부
비교예1	환상 올레핀	1	5	40	3.3	5.0	0.94	280	0	2	1	1	8	0	1.22	0.00	22	100	86	83	내부	내부
비교예2	환상 올레핀	3	15	45	5.3	5.0	0.94	280	41	49	22	27	37	1	1.22	0.00	18	100	76	73	내부	내부
비교예3	환상 올레핀	100	520	75	5.3	5.0	0.94	280														
비교예4	환상 올레핀	100	1	1	5.3	5.0	0.94	280														
비교예5	GAP	1	5	45	5.2	5.0	0.96	235	0	5	1	4	13	0	0.89	0.00	16	80	82	80	내부	내부
비교예6	PC	1	5	45	5.1	5.0	0.98	220	26	-69	135	225	210	4	0.77	0.00	21	100	50	47	내부	내부
비교예7	스티렌-아크릴	1	5	45	5.2	5.0	0.96	280	1	3	-6	11	14	0	0.98	0.00	18	100	63	62	내부	내부
비교예8	환상 올레핀	12	60	65	5.0	5.0	1.00	280	184	140	140	0										

표 1로부터, 실시예 1~21에서는 모두 양호한 위상차의 경사 구조가 형성되어 있는 것이 판명되었다. 또한, 실시예 1~21의 필름은 모두 막 두께가 200μm 이하이고 또한, 서큘러 리타레이션이 5nm를 초과하고, 잔류 용매량이 실질적으로 0%이며, 표면 거칠기(Ra)가 작은 필름이었다.

한편, 비교예 1 및 2는 터치 압력을 본 발명의 제조 방법의 하한값 이하로 한 것이며, 얻어진 필름의 위상차의 경사 구조는 작고 위상차 필름으로서 불충분한 성능이었다. 또한, 비교예 1의 필름에 대해서도 3에 필름의 이동 속도가 빠른 제 1 협압면(터치롤)에 접하고 있던 측의 면(하기 도 4에 있어서의 필름 하측 표면)으로부터의 막 두께 방향으로의 거리와, 소광위의 관계를 정리했다. 또한, 2장의 편광판을 10° 회전시킨 경우와 60°, 70°, 80° 회전시킨 경우에 있어서의 필름 절편의 소광위를 편광 현미경(NIKON사제 에클립스 E600POL)에 의해 촬

영하고, 도 4의 (a)~(d)에 정리했다. 도 3 및 도 4에 대해서 실시예 1의 필름과 대비하면 비교예 1의 필름은 도 3으로부터 관측할 수 있는 바와 같이, 소광위는 83~86°에 있고, 필름 절편의 하측 표면으로부터 상측 표면을 향하여 순차적으로 관측한 경우에 처음에 관측되는 소광위와 마지막에 관측되는 소광위의 차는 3° 이하이며, 거의 단일하게 경사진 필름인 것을 알 수 있었다.

[0373] 또한, 실시예 1~7 및 19의 필름에서는 두께 방향으로 20분할한 필름의 5~15분할체의 부분에 최대 소광위의 위치가 관측되었다. 또한, 실시예 1~7 및 19의 필름에서는 두께 방향으로 20분할한 필름의 5~15분할체의 부분에 복굴절의 최대값의 위치가 관측되었다. 그 밖의 실시예의 필름에서는 두께 방향으로 20분할한 필름의 3~18분할체의 부분에 최대 소광위의 위치 및 복굴절의 최대값의 위치가 관측되었다.

[0374] 비교예 3은 터치 압력을 본 발명의 제조 방법의 상한값 이상으로 한 것이며, 터치를 및 캐스트롤(칠롤)이 변형 제막 불능으로 되었다. 비교예 4는 터치롤로서 고무롤을 사용하고, 실린더 압력을 10KN으로 한 것이지만, 터치 압력은 1MPa까지 밖에 오르지 않고 고무롤이 변형되어 제막 불능이 되었다. 비교예 5~7는 수지의 종류를 변경하고, 터치 압력을 본 발명의 제조 방법의 하한값 이하로 한 것이며, 얻어진 필름의 위상차의 경사 구조는 위상차 필름으로서 불충분한 성능이었다. 또한, 비교예 1~7의 필름은 모두 서큘러 리타레이션이 실질적으로 0nm였다.

[0375] 실시예의 필름과 비교예의 필름의 내부 구조가 크게 다른 이유는 터치 압력으로부터 유래된다고 생각된다. 즉, 실시예의 필름은 터치 압력을 높게 함으로써 롤 사이에 बैं크를 적극적으로 형성시키고, बैं크의 유동 배향을 이용하여 위상차를 발현시킨다. 이 때문에 बैं크의 유속에 기인한 특수한 내부 구조가 발현된다. 한편, 비교예의 필름은 터치 압력이 낮기 때문에 बैं크는 거의 형성되지 않고, 이(異)주축 롤에 기인한 단순 전단 변형만이 수지에 부여되어 거의 단일 경사의 위상차 필름이 제작된다고 생각된다.

[0376] 또한, 비교예 8은 주축비를 본 발명의 상한 이상으로 한 것이며, 경사 방위를 갖지 않는 필름이 제작되는 것을 확인했다.

[0377] 또한, 터치를 및 칠롤의 온도를 본 발명의 바람직한 범위의 상한 이상인 Tg+15℃로 변경한 이외에는 실시예 1과 마찬가지로 해서 제막을 행하고, 특수한 내부 구조를 갖는 필름을 제작했지만, 박리단 고장이 발생했다. 이어서, 터치를 및 칠롤의 온도를 본 발명의 바람직한 범위의 하한 이하인 Tg-75℃로 변경한 이외에는 실시예 1과 마찬가지로 해서 제막을 행하고, 특수한 내부 구조를 갖는 필름을 제작했지만 횡단이 발생했다. 이어서, 주축비를 본 발명의 바람직한 범위의 하한 이하인 0.56으로 변경한 이외에는 실시예 1과 마찬가지로 해서 제막을 행하고, 특수한 내부 구조를 갖는 필름을 제작했지만 필름 전체면에 찰과상 고장이 발생한 것과 아울러, 금속롤의 표면에도 찰과상 고장이 발생했다. 이어서, 롤의 쇼어 경도를 본 발명의 바람직한 범위의 하한 이하인 25HS로 변경한 이외에는 실시예 1과 마찬가지로 해서 제막을 행하고, 특수한 내부 구조를 갖는 필름을 제작했지만 제막 중에 롤이 함몰되었기 때문에 연속 제막 적정이 낮은 것을 확인했다.

[0378] [비교예 9]

[0379] 일본 특허 공개 평6-222213호 공보에 기재된 방법에 의해 경사 배향 필름을 제작하여 비교예 9의 필름으로 했다. 또한, 비교예 9의 필름의 막 두께는 100μm이다.

[0380] 비교예 9의 필름은 Re[0°]의 편차가 매우 크고, 또한 현저한 횡단이 발생하고, 실시예 1의 필름에 비해서 균일성이 현저하게 나뉘었다.

[0381] 또한, 비교예 9의 필름에 대해서 도 5에 2장의 편광판을 10° 회전시킨 경우와 60°, 70°, 80° 회전시킨 경우에 있어서의 필름 절편의 소광위를 편광 현미경(NIKON사제 에클립스 E600POL)에 의해 촬영하고, (A)~(D)에 정리했다. 도 5에 대해서 특히 실시예 1의 필름과 대비했을 때에 특징적으로 다른 점을 설명한다. 우선, 비교예 9의 필름은 도 5로부터 관측할 수 있는 바와 같이, 소광위는 약 60°에 있고, 필름 절편의 하측 표면으로부터 상측 표면을 향하여 순차적으로 관측한 경우에 처음에 관측되는 소광위와 마지막에 관측되는 소광위의 차가 작고, 거의 단일하게 경사진 필름인 것을 알 수 있다.

[0382] 이렇게, 본 발명의 필름은 종래의 방법에 의해 제조된 필름과는 완전히 다른 내부 구조를 갖고 있는 것을 알 수 있었다.

[0383] 이상으로부터 본 발명의 제조 방법에 의하면 터치압을 본 발명의 범위로 해서 2개의 롤 사이에 주축차를 부여함으로써 양호한 경사 구조를 갖고, 특수한 내부 구조를 갖는 필름을 제조할 수 있는 것을 알 수 있었다.

[0384] 또한, 실시예 1~21로부터 본 발명의 필름은 특수한 내부 구조를 갖는 필름이며, 특히 광학 보상 필름으로서 바

람직하게 사용할 수 있는 것을 다음에 나타낸다.

- [0385] (편광판의 제작, [비교예 10])
- [0386] 제작한 실시예 1의 필름 및 비교예 1의 필름을 이용하여 편광판을 제작했다. 구체적으로는 우선, 연신한 폴리비닐알코올 필름에 요오드를 흡착시켜 편광 필름을 제작했다. 이 편광 필름을 이용하여 도 1에 나타내는 바와 같은 배치로 80 μ m의 TAC 필름(후지필름사제), 1축 연신한 노르보르넨계 고분자 필름으로 이루어지는 Re=270nm의 $\lambda/2$ 판, 본 발명 1 또는 비교예 1의 필름을 본 발명 1 또는 비교예 1의 필름의 칠물면이 $\lambda/2$ 판과 접하도록 부착했다. 이렇게 하여 실시예 1의 필름을 사용한 편광판 PL1 및 비교예 1의 필름을 사용한 PL2를 각각 2장씩 제작했다. 또한, 일본 특허 공개 2002-311426호 공보의 실시예 1의 방법에 따라 액정 도포형 필름 비교예 10을 제작하고, 상기 실시예 1 대신에 편광판과 부착하여 편광판 PL3을 제작했다.
- [0387] (반투과형 ECB 모드 액정 표시 장치의 제작과 평가)
- [0388] 이어서, 상기 편광판을 이용하여 ECB형 반투과형 액정 표시 장치를 제작했다. 사용한 액정 셀은 액정 재료로서 ZLI-1695(Merck사제)를 사용하고, 액정층 두께는 반사 전극 영역(반사 표시부)에서 2.4 μ m, 투과 전극 영역(투과 표시부)에서 4.9 μ m로 했다. 액정층의 기관 양 계면의 프리틸트각은 2도이며, 액정 셀의 Δnd 는 반사 표시부에서 대략 150nm, 투과 표시부에서 대략 320nm였다.
- [0389] 이 액정 셀의 상하에 상기 제작한 2종의 편광판을 도 1에 나타내는 바와 같이 배치했다. 편광판 P1 및 P2 중의 화살표는 각각의 흡수축을, 위상차 필름 중의 화살표는 각각의 지상축을, ECB셀의 화살표는 각각의 대향면에 실시된 러빙 처리의 러빙 방향을 나타낸다. 여기에서, 12시 방향이 0° , 시계 방향이 +이다.
- [0390] 본 발명의 실시예인 액정 표시 장치 LCD1에 대해서 흑백 표시시의 콘트라스트비가 10 이상인 시야 각도를 구한 결과, LCD1은 좌우 상하의 시야각의 합이 280° 를 달성하고 있었다. 또한, 정면 CR이 250을 달성했다. 한편, 비교예 1의 필름을 사용한 LCD2는 콘트라스트비 10 이상의 시야 각도가 상하 좌우의 시야각의 합이 100° 이며, 정면 CR도 100 이하였다. 또한, 비교예 10의 필름은 LCD3은 좌우 상하의 시야각의 합이 280° 를 달성하고 있었지만 정면 CR이 180으로 낮았다. 그래서, 비교예 10의 필름의 소편광도를 측정하면 8.53×10^{-4} 로, 실시예 1의 필름에 비해서 1자릿수 정도 높은 것을 알 수 있었다.
- [0391] 이렇게, 본 발명의 필름을 사용하면 액정 표시 장치에 장착한 경우, 충분한 시야각 보상을 행할 수 있고, 또한 정면 CR이 상승하는 것을 알 수 있었다.
- [0392] (액정 디스플레이용 반사 방지 필름)
- [0393] 실시예 1의 광학 필름을 발명 협회 공개 기보(공기 번호 2001-1745)의 실시예 47에 따라 저반사 필름을 제작하고, 액정 표시 장치에 장착한 결과, 양호한 광학 성능이 얻어졌다.
- [0394] (유기 EL용 반사 방지 필름)
- [0395] 일본 특허 공개 평9-127885호 공보에 따라 실시예 1의 광학 필름과 직선 편광판을 지상축과 흡수축의 각도가 45도가 되도록 접합하여 반사 방지 필름을 제작했다. 그 반사 방지 필름을 유기 EL 표시 장치에 장착하고, 반사 방지 기능을 확인했다. 또한, 본 발명의 필름의 특징으로부터 비대칭의 시야각 성능을 갖는 것을 확인했다.

도면의 간단한 설명

- [0396] 도 1은 본 발명의 반투과형 ECB 모드 액정 표시 장치에 있어서의 편광판의 흡수축, 액정 셀의 배향 방향 및 필름의 지상축을 나타낸 평면도이다.
- [0397] 도 2는 극각과 서큘러 리타던스의 관계를 나타내는 그래프이다.
- [0398] 도 3은 실시예 1 및 비교예 1의 필름의 터치물에 접하고 있던 축의 면(터치면)으로부터 막 두께 방향으로의 거리와, 소광위의 관계를 나타내는 그래프이다.
- [0399] 도 4는 직교 니콜하에 있어서의 필름의 편광 현미경 사진이며, (A)~(D)는 실시예 1의 필름을 각각 10° , 60° , 70° 및 80° 회전시켰을 때에 있어서의 소광위를 나타내고, (a)~(d)는 비교예 1의 필름을 각각 10° , 60° , 70° 및 80° 회전시켰을 때에 있어서의 소광위를 나타낸다.
- [0400] 도 5는 직교 니콜하에 있어서의 필름의 편광 현미경 사진이며, (A)~(D)는 비교예 9의 필름을 각각 10° , 60° , 70° 및 80° 회전시켰을 때에 있어서의 소광위를 나타낸다.

[0401] 도 6은 직교 니콜로 배치된 편광판의 회전 각도와, 필름의 소광위의 관계를 나타내는 이미지도이며, (A)는 본 발명의 필름의 소광위, (B)는 종래의 1축 연신 필름의 소광위, (C)는 종래의 경사 배향 필름의 소광위, (D)는 직교 니콜로 배치된 편광판의 회전 각도를 나타낸다.

[0402] 도 7은 본 발명의 제조 방법에 있어서 다이로부터 공급된 벨트를 칠물과 터치롤에 의해 협압된 부분의 중앙에 떨어뜨리는 형태의 협압 장치의 모식도를 나타낸다.

[0403] 도 8은 본 발명의 제조 방법에 있어서 차풍판(遮風板)을 사용한 협압 장치의 형태의 모식도를 나타낸다.

[0404] (도면의 주요 부분에 대한 부호의 설명)

[0405] 1: 이동 속도가 빠른 제 1 협압면측의 필름 표면

[0406] 2: 이동 속도가 느린 제 2 협압면측의 필름 표면

[0407] 10: 다이

[0408] 11: 터치롤

[0409] 12: 칠물

[0410] 13: 립 조정 볼트

[0411] 14: 셀룰로오스아실레이트 수지 함유 조성물

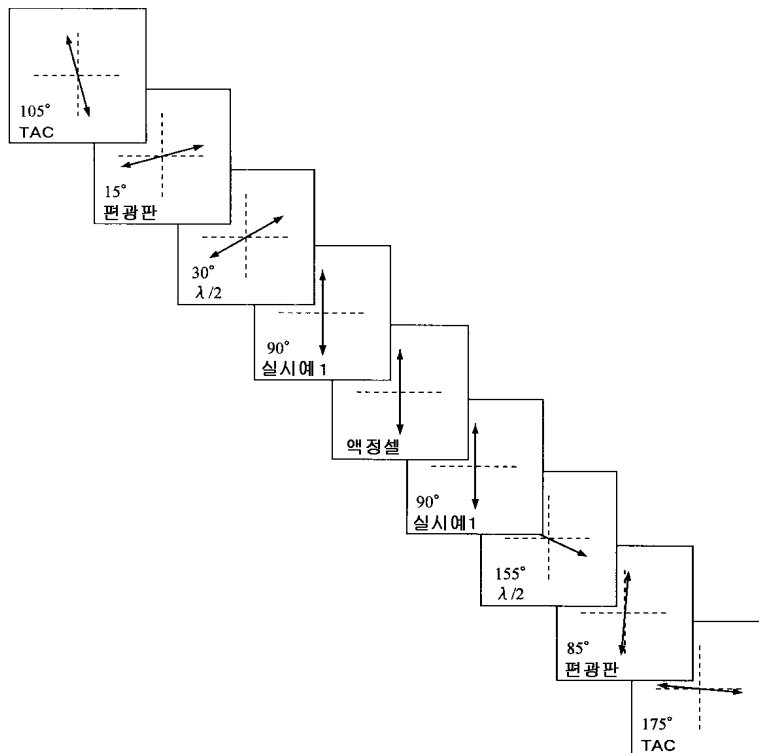
[0412] 15: 전방 차풍판

[0413] 16: 후방 차풍판

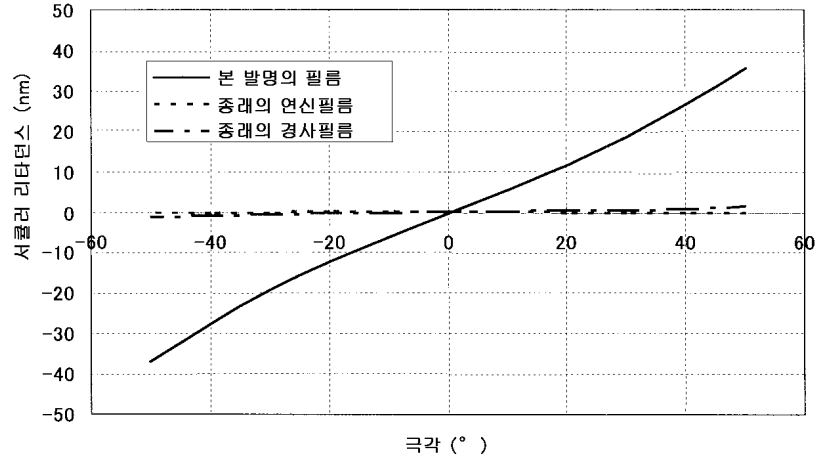
[0414] 17: 측면 차풍판

도면

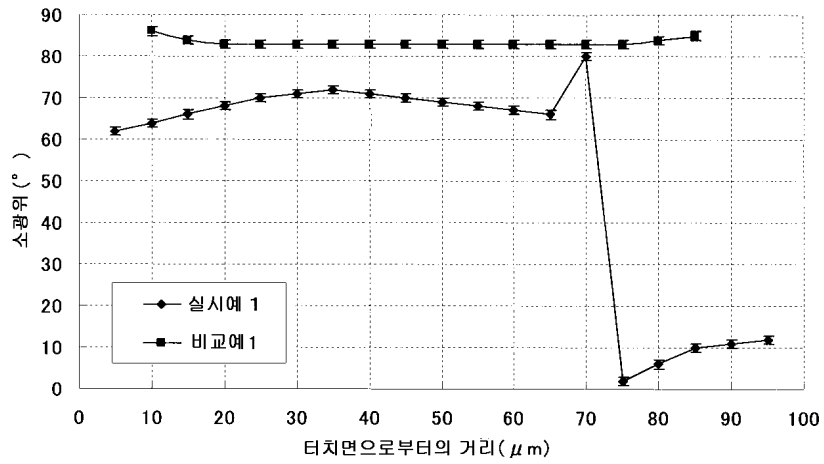
도면1



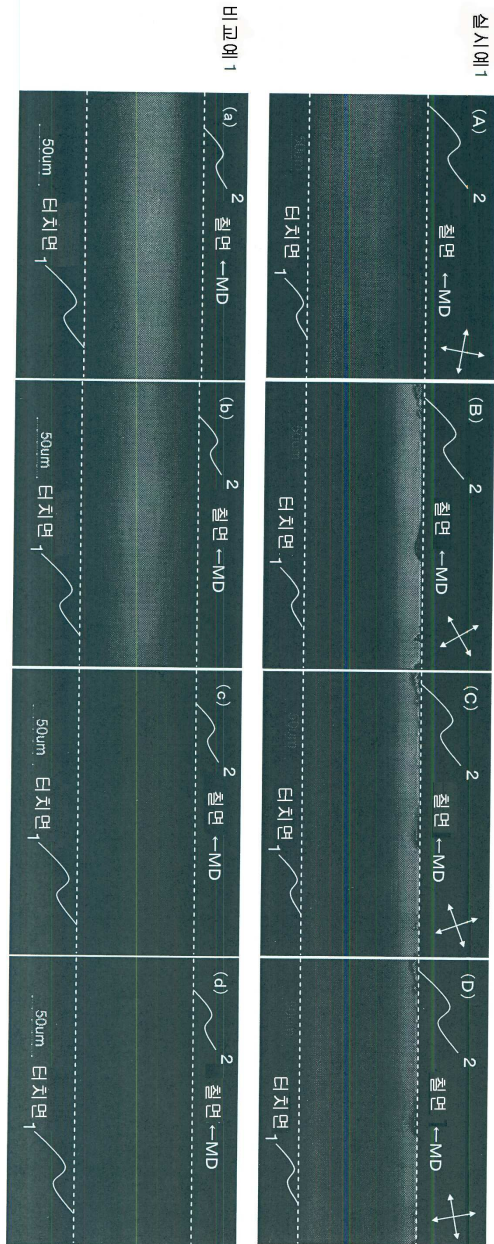
도면2



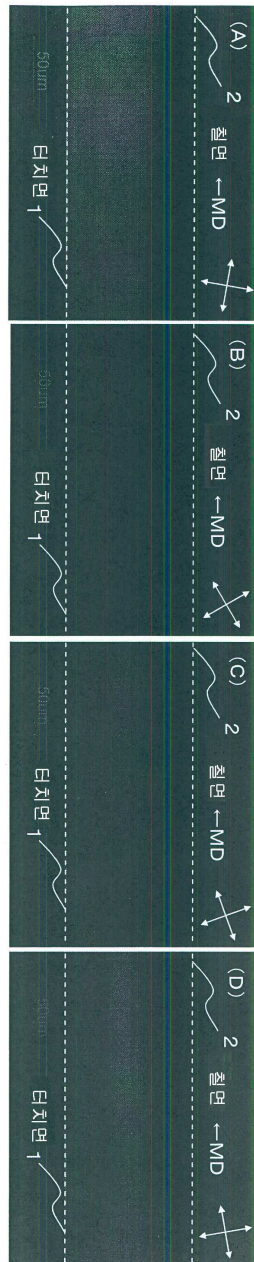
도면3



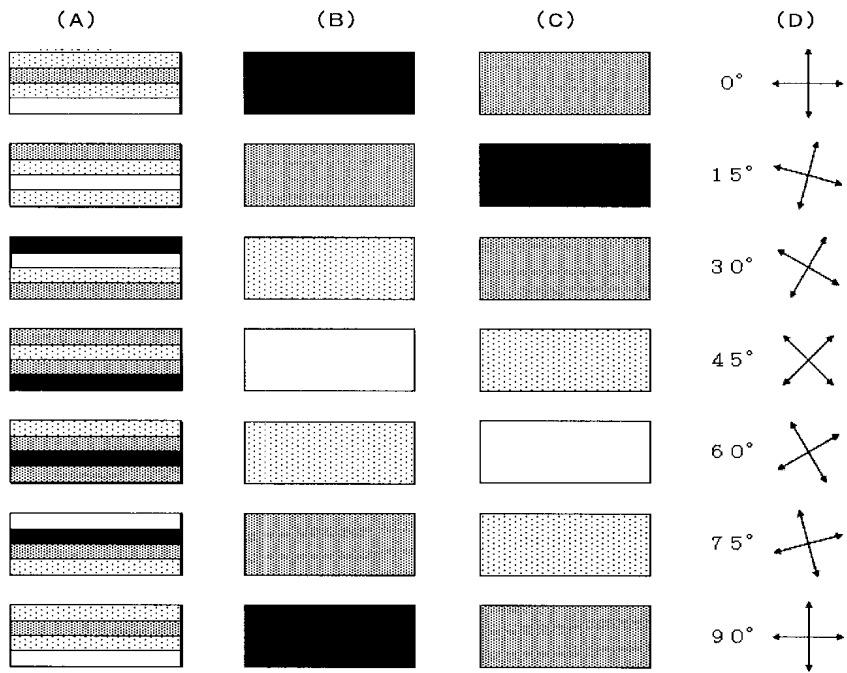
도면4



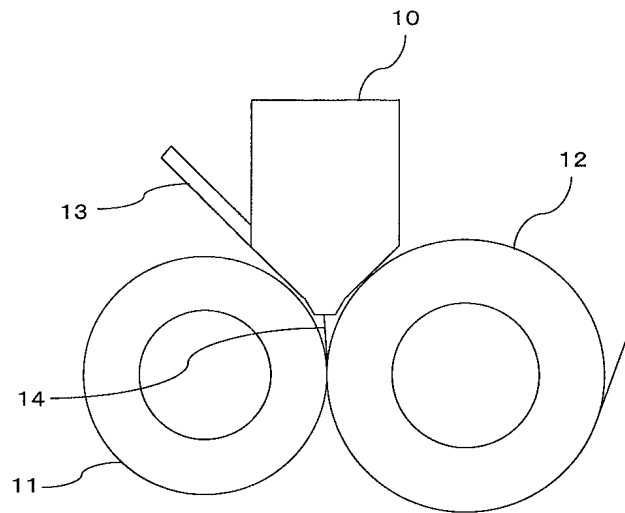
도면5



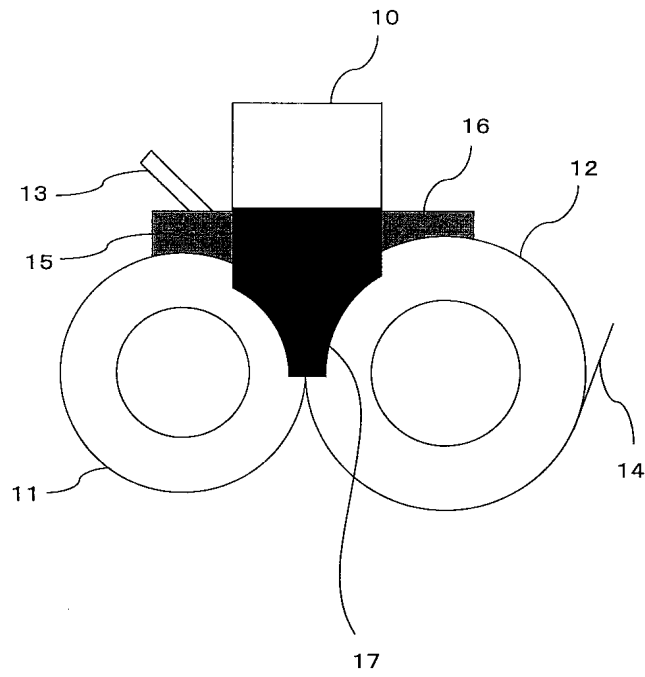
도면6



도면7



도면8



专利名称(译)	标题：生产光学膜，光学膜，偏光板，光学补偿膜，反射膜的工艺		
公开(公告)号	KR101628226B1	公开(公告)日	2016-06-08
申请号	KR1020090070621	申请日	2009-07-31
[标]申请(专利权)人(译)	富士胶片株式会社		
申请(专利权)人(译)	富士胶片有限公司		
当前申请(专利权)人(译)	富士胶片有限公司		
[标]发明人	TAKEGAMI RYUTA 타케가미류타 NORITSUNE MASAHIKO 노리츠네마사히코 HAYASHI NAOKI 하야시나오키		
发明人	타케가미류타 노리츠네마사히코 하야시나오키		
IPC分类号	G02F1/1335 G02B5/30 G02F1/13363 B29C48/305		
CPC分类号	B29C48/08 B29C48/914 B29C48/916 B29C48/9165 B29C48/917 B29C48/919 B29C55/00 B29C55/06 B29C55/08 B29C55/143 B29C55/146 G02B5/3083 Y10T428/10 Y10T428/263		
代理人(译)	Hayounguk		
优先权	2008201288 2008-08-04 JP 2009115420 2009-05-12 JP		
其他公开文献	KR1020100015286A		
外部链接	Espacenet		

摘要(译)

本发明提供一种制备薄膜的方法，包括使含有热塑性树脂的组合物的熔体在构成挤压装置的第一挤压表面和第二挤压表面之间通过并连续压制烧结材料以形成薄膜的步骤，通过协同加压装置施加到熔体的压力设定为20至500MPa，并且使第一夹紧表面的移动速度高于第二夹紧表面的移动速度。这使得可以制造具有特殊内部结构的光学膜，当用于液晶显示器时，该光学膜能够实现足够的光学补偿。

