



**(19) 대한민국특허청(KR)**  
**(12) 공개특허공보(A)**

(11) 공개번호 10-2014-0113035  
 (43) 공개일자 2014년09월24일

(51) 국제특허분류(Int. Cl.)  
**G02F 1/1343** (2006.01)  
 (21) 출원번호 10-2013-0027892  
 (22) 출원일자 2013년03월15일  
 심사청구일자 없음

(71) 출원인  
**삼성디스플레이 주식회사**  
 경기도 용인시 기흥구 삼성2로 95 (농서동)  
 (72) 발명자  
**류장위**  
 서울 금천구 시흥대로50길 12-27, 602호 (시흥동, 청우그린아파트)  
**신철**  
 경기 화성시 동탄공원로 21-12, 904동 402호 (능동, 푸른마을포스코더샵아파트)  
 (뒷면에 계속)  
 (74) 대리인  
**팬코리아특허법인**

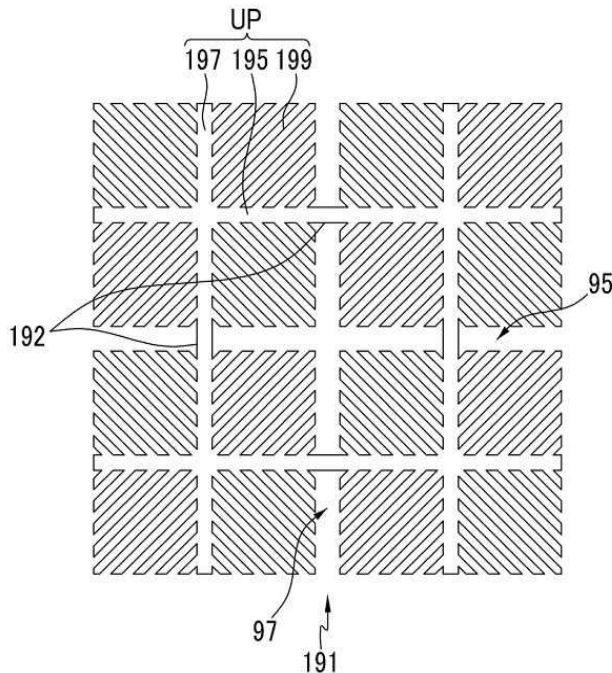
전체 청구항 수 : 총 58 항

(54) 발명의 명칭 **액정 표시 장치**

**(57) 요약**

본 발명은 액정 표시 장치에 관한 발명으로서, 본 발명의 한 실시예에 따른 액정 표시 장치는 적어도 하나의 하판 단위 전극을 포함하는 하판 전극, 상기 적어도 하나의 하판 단위 전극과 마주하는 적어도 하나의 상판 단위 전극을 포함하는 상판 전극, 그리고 상기 하판 전극 및 상기 상판 전극 사이에 위치하며 상기 하판 전극 및 상기 상판 전극의 표면에 대략 수직으로 배향된 복수의 액정을 포함하는 액정층을 포함하고, 상기 하판 단위 전극은 복수의 부영역 사이의 경계를 이루는 줄기부 및 서로 다른 두 부영역에서 서로 다른 방향으로 뺀 복수의 미세 가지부를 포함하고, 상기 상판 단위 전극은 상기 줄기부와 마주하며 나란하게 뺀 개구부를 포함하고, 상기 액정이 선경사를 가지도록 하기 위한 경화된 배향 보조제를 포함하고 있지 않으며, 상기 미세 가지부의 최대 길이는 대략 53 $\mu$ m이다.

**대표도** - 도10



(72) 발명자

**장학선**

경기 용인시 수지구 진산로66번길 10, 526동 150  
6호 (풍덕천동, 진산마을삼성5차아파트)

**신기철**

경기 수원시 영통구 태장로82번길 32, 101동 210  
4호 (망포동, 동수원엘지빌리지1차)

**장재수**

경기 수원시 팔달구 덕영대로697번길 48, 502동  
1102호 (화서동, 화서주공아파트)

**김가은**

서울 성북구 화랑로32길 145-16, 2층 (석관동)

**오호길**

경기 용인시 기흥구 신구로72번길 5-1, 202호 (구  
갈동, 동진빌)

**이세현**

서울 성동구 마조로1길 39, 3필지 1층 (행당동)

**정효주**

인천 남동구 논현로 106, 607동 1301호 (논현동,  
어진마을한화꿈에그린)

**송상현**

서울 강서구 강서로 348, 131동 1102호 (  
내발산동, 우장산힐스테이트)

**전상진**

경기 수원시 영통구 영통로514번길 53, 109동  
1601호 (영통동, 황골마을주공2단지아파트)

## 특허청구의 범위

### 청구항 1

적어도 하나의 하판 단위 전극을 포함하는 하판 전극,

상기 적어도 하나의 하판 단위 전극과 마주하는 적어도 하나의 상판 단위 전극을 포함하는 상판 전극, 그리고  
상기 하판 전극 및 상기 상판 전극 사이에 위치하며 상기 하판 전극 및 상기 상판 전극의 표면에 대략 수직으로 배향된 복수의 액정을 포함하는 액정층

을 포함하고,

상기 하판 단위 전극은 복수의 부영역 사이의 경계를 이루는 줄기부 및 서로 다른 두 부영역에서 서로 다른 방향으로 뺀 복수의 미세 가지부를 포함하고,

상기 상판 단위 전극은 상기 줄기부와 마주하며 나란하게 뺀 개구부를 포함하고,

상기 액정이 선경사를 가지도록 하기 위한 경화된 배향 보조제를 포함하고 있지 않으며,

상기 미세 가지부의 최대 길이는 대략 53 $\mu$ m인

액정 표시 장치.

### 청구항 2

제1항에서,

상기 줄기부는 십자형 줄기부를 포함하고,

상기 하판 단위 전극은 상기 십자형 줄기부의 중심에 위치하는 중심 패턴을 포함하는

액정 표시 장치.

### 청구항 3

제2항에서,

상기 중심 패턴은 상기 복수의 영역에 각각 위치하는 복수의 직선변 및 상기 줄기부 위에 위치하는 꼭지점을 포함하는 다각형인 액정 표시 장치.

### 청구항 4

제3항에서,

상기 개구부는 십자형 개구부를 포함하고,

상기 상판 단위 전극은 상기 십자형 개구부의 중심에 위치하는 중심 개구부를 포함하는

액정 표시 장치.

### 청구항 5

제4항에서,

상기 중심 개구부는 상기 복수의 영역에 각각 위치하는 직선변 및 상기 개구부 위에 위치하는 꼭지점을 포함하는 다각형인 액정 표시 장치.

### 청구항 6

제4항에서,

상기 중심 개구부의 크기는 상기 중심 패턴보다 작은 액정 표시 장치.

**청구항 7**

제6항에서,

상기 하판 전극이 복수의 하판 단위 전극을 포함하고 상기 상판 전극이 복수의 상판 단위 전극을 포함할 때, 상기 복수의 하판 단위 전극은 상기 줄기부의 연장선 상에 위치하는 제1 연결부를 통해 서로 연결되어 있고, 상기 복수의 상판 단위 전극은 상기 개구부의 연장선 상에 위치하는 제2 연결부를 통해 서로 연결되어 있는 액정 표시 장치.

**청구항 8**

제7항에서,

상기 줄기부의 폭이 상기 개구부의 폭보다 작은 액정 표시 장치.

**청구항 9**

제8항에서,

한 화소는 하나의 입력 영상 신호에 대해 서로 같거나 다른 휘도를 표시할 수 있는 제1 부화소 및 제2 부화소를 포함하고,

상기 제1 부화소는 및 상기 제2 부화소 각각은 상기 하판 전극 및 상기 상판 전극을 포함하고,

상기 제2 부화소가 포함하는 상기 적어도 하나의 하판 단위 전극의 수는 상기 제1 부화소가 포함하는 상기 적어도 하나의 하판 단위 전극의 수보다 많은

액정 표시 장치.

**청구항 10**

제9항에서,

상기 제1 부화소가 포함하는 복수의 하판 단위 전극 사이의 갭 중 가로 방향으로 뻗는 가로 갭의 폭은 세로 방향으로 뻗는 세로 갭의 폭보다 작고,

상기 제2 부화소가 포함하는 복수의 하판 단위 전극 사이의 갭 중 가로 방향으로 뻗는 가로 갭의 폭은 세로 방향으로 뻗는 세로 갭의 폭보다 큰

액정 표시 장치.

**청구항 11**

제10항에서,

상기 제1 부화소가 포함하는 상기 상판 단위 전극의 상기 개구부 중 가로 방향으로 뻗는 가로 개구부의 폭은 세로 방향으로 뻗는 세로 개구부의 폭보다 작고,

상기 제2 부화소가 포함하는 복수의 상판 단위 전극의 상기 개구부 중 가로 방향으로 뻗는 가로 개구부의 폭은 세로 방향으로 뻗는 세로 개구부의 폭보다 큰

액정 표시 장치.

**청구항 12**

제11항에서,

상기 제1 부화소의 상기 하판 전극의 상단 및 하단에 위치하는 상기 미세 가지부의 끝 부분을 연결하는 제1 연결부, 그리고

상기 제2 부화소의 상기 하판 전극의 좌단 및 우단에 위치하는 상기 미세 가지부의 끝 부분을 연결하는 제2 연결부

를 포함하는 액정 표시 장치.

**청구항 13**

제12항에서,

상기 제1 부화소의 상기 하판 전극이 포함하는 상기 미세 가지부가 가로 방향과 이루는 각은 45도보다 작은 액정 표시 장치.

**청구항 14**

제1항에서,

상기 개구부는 십자형 개구부를 포함하고,

상기 상판 단위 전극은 상기 십자형 개구부의 중심에 위치하는 중심 개구부를 포함하는

액정 표시 장치.

**청구항 15**

제14항에서,

상기 중심 개구부는 상기 복수의 영역에 각각 위치하는 직선변 및 상기 개구부 위에 위치하는 꼭지점을 포함하는 다각형인 액정 표시 장치.

**청구항 16**

제15항에서,

상기 중심 개구부의 크기는 상기 중심 패턴보다 작은 액정 표시 장치.

**청구항 17**

제16항에서,

상기 하판 전극이 복수의 하판 단위 전극을 포함하고 상기 상판 전극이 복수의 상판 단위 전극을 포함할 때, 상기 복수의 하판 단위 전극은 상기 줄기부의 연장선 상에 위치하는 제1 연결부를 통해 서로 연결되어 있고, 상기 복수의 상판 단위 전극은 상기 개구부의 연장선 상에 위치하는 제2 연결부를 통해 서로 연결되어 있는 액정 표시 장치.

**청구항 18**

제17항에서,

상기 줄기부의 폭이 상기 개구부의 폭보다 작은 액정 표시 장치.

**청구항 19**

제18항에서,

한 화소는 하나의 입력 영상 신호에 대해 서로 같거나 다른 휘도를 표시할 수 있는 제1 부화소 및 제2 부화소를 포함하고,

상기 제1 부화소는 및 상기 제2 부화소 각각은 상기 하판 전극 및 상기 상판 전극을 포함하고,

상기 제2 부화소가 포함하는 상기 적어도 하나의 하판 단위 전극의 수는 상기 제1 부화소가 포함하는 상기 적어도 하나의 하판 단위 전극의 수보다 많은

액정 표시 장치.

**청구항 20**

제19항에서,

상기 제1 부화소가 포함하는 복수의 하판 단위 전극 사이의 갭 중 가로 방향으로 뻗는 가로 갭의 폭은 세로 방향으로 뻗는 세로 갭의 폭보다 작고,

상기 제2 부화소가 포함하는 복수의 하판 단위 전극 사이의 갭 중 가로 방향으로 뻗는 가로 갭의 폭은 세로 방향으로 뻗는 세로 갭의 폭보다 큰

액정 표시 장치.

#### 청구항 21

제20항에서,

상기 제1 부화소가 포함하는 상기 상판 단위 전극의 상기 개구부 중 가로 방향으로 뻗는 가로 개구부의 폭은 세로 방향으로 뻗는 세로 개구부의 폭보다 작고,

상기 제2 부화소가 포함하는 복수의 상판 단위 전극의 상기 개구부 중 가로 방향으로 뻗는 가로 개구부의 폭은 세로 방향으로 뻗는 세로 개구부의 폭보다 큰

액정 표시 장치.

#### 청구항 22

제21항에서,

상기 제1 부화소의 상기 하판 전극의 상단 및 하단에 위치하는 상기 미세 가지부의 끝 부분을 연결하는 제1 연결부, 그리고

상기 제2 부화소의 상기 하판 전극의 좌단 및 우단에 위치하는 상기 미세 가지부의 끝 부분을 연결하는 제2 연결부

를 포함하는 액정 표시 장치.

#### 청구항 23

제22항에서,

상기 제1 부화소의 상기 하판 전극이 포함하는 상기 미세 가지부가 가로 방향과 이루는 각은 45도보다 작은 액정 표시 장치.

#### 청구항 24

제1항에서,

상기 하판 전극이 복수의 하판 단위 전극을 포함하고 상기 상판 전극이 복수의 상판 단위 전극을 포함할 때, 상기 복수의 하판 단위 전극은 상기 줄기부의 연장선 상에 위치하는 제1 연결부를 통해 서로 연결되어 있고, 상기 복수의 상판 단위 전극은 상기 개구부의 연장선 상에 위치하는 제2 연결부를 통해 서로 연결되어 있는 액정 표시 장치.

#### 청구항 25

제24항에서,

상기 줄기부의 폭이 상기 개구부의 폭보다 작은 액정 표시 장치.

#### 청구항 26

제25항에서,

한 화소는 하나의 입력 영상 신호에 대해 서로 같거나 다른 휘도를 표시할 수 있는 제1 부화소 및 제2 부화소를 포함하고,

상기 제1 부화소는 및 상기 제2 부화소 각각은 상기 하판 전극 및 상기 상판 전극을 포함하고,

상기 제2 부화소가 포함하는 상기 적어도 하나의 하판 단위 전극의 수는 상기 제1 부화소가 포함하는 상기 적어도 하나의 하판 단위 전극의 수보다 많은

액정 표시 장치.

#### 청구항 27

제26항에서,

상기 제1 부화소가 포함하는 복수의 하판 단위 전극 사이의 갭 중 가로 방향으로 뻗는 가로 갭의 폭은 세로 방향으로 뻗는 세로 갭의 폭보다 작고,

상기 제2 부화소가 포함하는 복수의 하판 단위 전극 사이의 갭 중 가로 방향으로 뻗는 가로 갭의 폭은 세로 방향으로 뻗는 세로 갭의 폭보다 큰

액정 표시 장치.

#### 청구항 28

제27항에서,

상기 제1 부화소가 포함하는 상기 상판 단위 전극의 상기 개구부 중 가로 방향으로 뻗는 가로 개구부의 폭은 세로 방향으로 뻗는 세로 개구부의 폭보다 작고,

상기 제2 부화소가 포함하는 복수의 상판 단위 전극의 상기 개구부 중 가로 방향으로 뻗는 가로 개구부의 폭은 세로 방향으로 뻗는 세로 개구부의 폭보다 큰

액정 표시 장치.

#### 청구항 29

제28항에서,

상기 제1 부화소의 상기 하판 전극의 상단 및 하단에 위치하는 상기 미세 가지부의 끝 부분을 연결하는 제1 연결부, 그리고

상기 제2 부화소의 상기 하판 전극의 좌단 및 우단에 위치하는 상기 미세 가지부의 끝 부분을 연결하는 제2 연결부

를 포함하는 액정 표시 장치.

#### 청구항 30

제29항에서,

상기 제1 부화소의 상기 하판 전극이 포함하는 상기 미세 가지부가 가로 방향과 이루는 각은 45도보다 작은 액정 표시 장치.

#### 청구항 31

제1항에서,

상기 줄기부의 폭이 상기 개구부의 폭보다 작은 액정 표시 장치.

#### 청구항 32

제31항에서,

한 화소는 하나의 입력 영상 신호에 대해 서로 같거나 다른 휘도를 표시할 수 있는 제1 부화소 및 제2 부화소를 포함하고,

상기 제1 부화소는 및 상기 제2 부화소 각각은 상기 하판 전극 및 상기 상판 전극을 포함하고,

상기 제2 부화소가 포함하는 상기 적어도 하나의 하판 단위 전극의 수는 상기 제1 부화소가 포함하는 상기 적어도 하나의 하판 단위 전극의 수보다 많은

액정 표시 장치.

**청구항 33**

제32항에서,

상기 제1 부화소가 포함하는 복수의 하판 단위 전극 사이의 갭 중 가로 방향으로 뻗는 가로 갭의 폭은 세로 방향으로 뻗는 세로 갭의 폭보다 작고,

상기 제2 부화소가 포함하는 복수의 하판 단위 전극 사이의 갭 중 가로 방향으로 뻗는 가로 갭의 폭은 세로 방향으로 뻗는 세로 갭의 폭보다 큰

액정 표시 장치.

**청구항 34**

제33항에서,

상기 제1 부화소가 포함하는 상기 상판 단위 전극의 상기 개구부 중 가로 방향으로 뻗는 가로 개구부의 폭은 세로 방향으로 뻗는 세로 개구부의 폭보다 작고,

상기 제2 부화소가 포함하는 복수의 상판 단위 전극의 상기 개구부 중 가로 방향으로 뻗는 가로 개구부의 폭은 세로 방향으로 뻗는 세로 개구부의 폭보다 큰

액정 표시 장치.

**청구항 35**

제34항에서,

상기 제1 부화소의 상기 하판 전극의 상단 및 하단에 위치하는 상기 미세 가지부의 끝 부분을 연결하는 제1 연결부, 그리고

상기 제2 부화소의 상기 하판 전극의 좌단 및 우단에 위치하는 상기 미세 가지부의 끝 부분을 연결하는 제2 연결부

를 포함하는 액정 표시 장치.

**청구항 36**

제35항에서,

상기 제1 부화소의 상기 하판 전극이 포함하는 상기 미세 가지부가 가로 방향과 이루는 각은 45도보다 작은 액정 표시 장치.

**청구항 37**

제1항에서,

한 화소는 하나의 입력 영상 신호에 대해 서로 같거나 다른 휘도를 표시할 수 있는 제1 부화소 및 제2 부화소를 포함하고,

상기 제1 부화소는 및 상기 제2 부화소 각각은 상기 하판 전극 및 상기 상판 전극을 포함하고,

상기 제2 부화소가 포함하는 상기 적어도 하나의 하판 단위 전극의 수는 상기 제1 부화소가 포함하는 상기 적어도 하나의 하판 단위 전극의 수보다 많은

액정 표시 장치.

**청구항 38**

제37항에서,

상기 제1 부화소가 포함하는 복수의 하판 단위 전극 사이의 갭 중 가로 방향으로 뻗는 가로 갭의 폭은 세로 방향으로 뻗는 세로 갭의 폭보다 작고,

상기 제2 부화소가 포함하는 복수의 하판 단위 전극 사이의 갭 중 가로 방향으로 뻗는 가로 갭의 폭은 세로 방향으로 뻗는 세로 갭의 폭보다 큰

액정 표시 장치.

#### 청구항 39

제37항에서,

상기 제1 부화소가 포함하는 상기 상판 단위 전극의 상기 개구부 중 가로 방향으로 뻗는 가로 개구부의 폭은 세로 방향으로 뻗는 세로 개구부의 폭보다 작고,

상기 제2 부화소가 포함하는 복수의 상판 단위 전극의 상기 개구부 중 가로 방향으로 뻗는 가로 개구부의 폭은 세로 방향으로 뻗는 세로 개구부의 폭보다 큰

액정 표시 장치.

#### 청구항 40

제37항에서,

상기 제1 부화소의 상기 하판 전극의 상단 및 하단에 위치하는 상기 미세 가지부의 끝 부분을 연결하는 제1 연결부, 그리고

상기 제2 부화소의 상기 하판 전극의 좌단 및 우단에 위치하는 상기 미세 가지부의 끝 부분을 연결하는 제2 연결부

를 포함하는 액정 표시 장치.

#### 청구항 41

제37항에서,

상기 제1 부화소의 상기 하판 전극이 포함하는 상기 미세 가지부가 가로 방향과 이루는 각은 45도보다 작은 액정 표시 장치.

#### 청구항 42

적어도 하나의 하판 단위 전극을 포함하는 하판 전극,

상기 적어도 하나의 하판 단위 전극과 마주하는 적어도 하나의 상판 단위 전극을 포함하는 상판 전극, 그리고 상기 하판 전극 및 상기 상판 전극 사이에 위치하는 액정층

을 포함하고,

상기 하판 단위 전극은 복수의 부영역 사이의 경계를 이루는 줄기부 및 서로 다른 두 부영역에서 서로 다른 방향으로 뻗는 복수의 미세 가지부를 포함하고,

상기 하판 단위 전극은 상기 줄기부의 중심에 위치하며 상기 복수의 영역에 각각 위치하는 복수의 직선변을 포함하는 중심 패턴을 포함하는

액정 표시 장치.

#### 청구항 43

제42항에서,

상기 미세 가지부의 최대 길이는 대략 53 $\mu$ m인 액정 표시 장치.

#### 청구항 44

제43항에서,

상기 액정이 선경사를 가지도록 하기 위한 경화된 배향 보조제를 포함하고 있지 않는 액정 표시 장치.

**청구항 45**

제42항에서,  
상기 줄기부는 십자 줄기부를 포함하는 액정 표시 장치.

**청구항 46**

제45항에서,  
상관 단위 전극은 상기 줄기부와 마주하며 나란하게 뻗는 개구부를 포함하는 액정 표시 장치.

**청구항 47**

제42항에서,  
상기 하판 단위 전극이 포함하는 복수의 모서리 중 적어도 하나는 모따기되어 있는 액정 표시 장치.

**청구항 48**

제47항에서,  
상기 하판 전극이 복수의 상기 하판 단위 전극을 포함하고,  
이웃한 상기 하판 단위 전극 사이의 공간인 간극의 폭이 상기 하판 전극 안에서의 위치에 일정하지 않은 액정 표시 장치.

**청구항 49**

제48항에서,  
상기 하판 단위 전극의 모서리에 가까워질수록 상기 간극의 폭이 커지는 액정 표시 장치.

**청구항 50**

제49항에서,  
상기 간극에 인접한 상기 미세 가지부의 끝 부분 중 적어도 일부를 연결하는 연결부를 더 포함하는 액정 표시 장치.

**청구항 51**

적어도 하나의 하판 단위 전극을 포함하는 하판 전극,  
상기 적어도 하나의 하판 단위 전극과 마주하는 적어도 하나의 상관 단위 전극을 포함하는 상관 전극, 그리고  
상기 하판 전극 및 상기 상관 전극 사이에 위치하는 액정층  
을 포함하고,  
상기 하판 단위 전극은 복수의 부영역 사이의 경계를 이루는 줄기부 및 서로 다른 두 부영역에서 서로 다른 방향으로 뻗는 복수의 미세 가지부를 포함하고,  
상기 하판 단위 전극이 포함하는 복수의 모서리 중 적어도 하나는 모따기되어 있는  
액정 표시 장치.

**청구항 52**

제51항에서,  
상기 하판 단위 전극은 상기 줄기부의 중심에 위치하며 상기 복수의 영역에 각각 위치하는 복수의 직선변을 포함하는 중심 패턴을 포함하는 액정 표시 장치.

**청구항 53**

제52항에서,  
 상기 하판 전극이 복수의 상기 하판 단위 전극을 포함하고,  
 이웃한 상기 하판 단위 전극 사이의 공간인 간극의 폭이 상기 하판 전극 안에서의 위치에 일정하지 않은  
 액정 표시 장치.

**청구항 54**

제53항에서,  
 상기 하판 단위 전극의 모서리에 가까워질수록 상기 간극의 폭이 커지는 액정 표시 장치.

**청구항 55**

복수의 하판 단위 전극을 포함하는 하판 전극,  
 상기 적어도 하나의 하판 단위 전극과 마주하는 적어도 하나의 상판 단위 전극을 포함하는 상판 전극, 그리고  
 상기 하판 전극 및 상기 상판 전극 사이에 위치하는 액정층  
 을 포함하고,  
 상기 하판 단위 전극은 복수의 부영역 사이의 경계를 이루는 줄기부 및 서로 다른 두 부영역에서 서로 다른  
 방향으로 뻗는 복수의 미세 가지부를 포함하고,  
 이웃한 상기 하판 단위 전극 사이의 공간인 간극의 폭이 상기 하판 전극 안에서의 위치에 일정하지 않은  
 액정 표시 장치.

**청구항 56**

제55항에서,  
 상기 하판 단위 전극은 상기 줄기부의 중심에 위치하며 상기 복수의 영역에 각각 위치하는 복수의 직선변을  
 포함하는 중심 패턴을 포함하는 액정 표시 장치.

**청구항 57**

제56항에서,  
 상기 하판 단위 전극이 포함하는 복수의 모서리 중 적어도 하나는 모따기되어 있는 액정 표시 장치.

**청구항 58**

제55항에서,  
 상기 하판 단위 전극의 모서리에 가까워질수록 상기 간극의 폭이 커지는 액정 표시 장치.

**명세서**

**기술분야**

[0001] 본 발명은 액정 표시 장치에 관한 것으로, 특히 투과율을 높일 수 있는 수직 배향 방식의 액정 표시 장치에  
 관한 것이다.

**배경기술**

[0002] 액정 표시 장치는 현재 가장 널리 사용되고 있는 평판 표시 장치 중 하나로서, 화소 전극과 공통 전극 등 전  
 기장 생성 전극(field generating electrode)이 형성되어 있는 두 장의 표시판과 그 사이에 들어 있는 액정층  
 을 포함한다. 액정 표시 장치는 전기장 생성 전극에 전압을 인가하여 액정층에 전기장을 생성하고 이를 통하  
 여 액정층의 액정 분자들의 방향을 결정하고 입사광의 편광을 제어함으로써 영상을 표시한다.

[0003] 액정 표시 장치 중에서 전기장이 인가되지 않은 상태에서 액정 분자의 장축을 상하 표시판에 대하여 수직을

이루도록 배열한 수직 배향 방식(vertically aligned mode) 액정 표시 장치는 대비비가 크고 넓은 기준 시야 각 구현이 용이하여 각광받고 있다.

- [0004] 이러한 수직 배향 모드 액정 표시 장치에서 광시야각을 구현하기 위하여 하나의 화소에 액정의 배향 방향이 다른 복수의 도메인(domain)을 형성할 수 있다.
- [0005] 이와 같이 복수의 도메인을 형성하는 수단의 한 예로는 전기장 생성 전극에 슬릿 등의 절개부를 형성하는 등의 방법이 있다. 이 방법은 절개부의 가장자리(edge)와 이와 마주하는 전기장 생성 전극 사이에 형성되는 프링지 필드(fringe field)에 의해 액정이 재배열됨으로써 복수의 도메인을 형성할 수 있다.
- [0006] 도메인 형성 수단이 구비된 액정 표시 장치의 예로는, 상하 기관 모두에 도메인 형성 수단이 구비된 VA(Vertical alignment) 모드 액정 표시 장치 및 하부 기관에만 미세 패턴을 형성하고 상부 기관에는 패턴을 형성하지 않은 패턴리스 VA(Patternless VA) 모드 액정 표시 장치 등이 있다. 표시 영역은 도메인 형성 수단에 의하여 다수의 도메인으로 구획되고 각 도메인 내에서 액정들은 대체로 동일한 방향으로 기울어진다.
- [0007] 최근에는 광시야각을 구현하면서 액정의 응답 속도를 빠르게 하기 위하여 전기장이 인가되지 않은 상태에서 액정이 선경사(pretilt)를 가지도록 하는 초기 배향 방법이 제안되었다. 액정이 여러 방향으로 선경사를 갖도록 하기 위해 배향 방향이 여러 방향인 배향막을 쓰거나 액정층에 액정을 프리틸트시키기 위한 배향 보조제를 첨가하고 액정층에 전기장을 가한 다음 배향 보조제를 경화시킨다. 열 또는 자외선 등의 광에 의해 경화된 배향 보조제는 액정이 특정 방향으로 선경사를 가지도록 할 수 있다. 이때 액정층에 전기장을 생성하기 위해 전기장 생성 전극 각각에 전압을 인가한다.
- [0008] 그러나 이러한 선경사를 위한 배향 보조제를 포함하는 액정 표시 장치를 제조하기 위해서는 배향 보조제 및 자외선 경화 공정 등이 추가되어야 하므로 새로운 공정 라인이 필요하고 비용이 추가된다. 따라서 액정 표시 장치의 제조 비용 또한 높아지고 추가 제조 설비가 필요하며 제조 공정이 복잡해지는 문제점이 있다.

**발명의 내용**

**해결하려는 과제**

- [0009] 본 발명이 해결하고자 하는 과제는 액정 표시 장치의 추가 제조 설비 필요 없이 낮은 제조 비용 및 간단한 제조 공정으로 제조될 수 있고 액정 제어력 및 투과율이 높은 액정 표시 장치를 제공하는 것이다.
- [0010] 본 발명이 해결하고자 하는 또 다른 과제는 외부의 압력에 따른 얼룩 등의 표시 불량을 개선하는 것이다.

**과제의 해결 수단**

- [0011] 본 발명의 한 실시예에 따른 액정 표시 장치는 적어도 하나의 하판 단위 전극을 포함하는 하판 전극, 상기 적어도 하나의 하판 단위 전극과 마주하는 적어도 하나의 상판 단위 전극을 포함하는 상판 전극, 그리고 상기 하판 전극 및 상기 상판 전극 사이에 위치하며 상기 하판 전극 및 상기 상판 전극의 표면에 대략 수직으로 배향된 복수의 액정을 포함하는 액정층을 포함하고, 상기 하판 단위 전극은 복수의 부영역 사이의 경계를 이루는 줄기부 및 서로 다른 두 부영역에서 서로 다른 방향으로 뻗는 복수의 미세 가지부를 포함하고, 상기 상판 단위 전극은 상기 줄기부와 마주하며 나란하게 뻗는 개구부를 포함하고, 상기 액정이 선경사를 가지도록 하기 위한 경화된 배향 보조제를 포함하고 있지 않으며, 상기 미세 가지부의 최대 길이는 대략 53 $\mu$ m이다.
- [0012] 상기 줄기부는 십자형 줄기부를 포함하고, 상기 하판 단위 전극은 상기 십자형 줄기부의 중심에 위치하는 중심 패턴을 포함할 수 있다.
- [0013] 상기 중심 패턴은 상기 복수의 영역에 각각 위치하는 직선변 및 상기 줄기부 위에 위치하는 꼭지점을 포함하는 다각형일 수 있다.
- [0014] 상기 개구부는 십자형 개구부를 포함하고, 상기 상판 단위 전극은 상기 십자형 개구부의 중심에 위치하는 중심 개구부를 포함할 수 있다.
- [0015] 상기 중심 개구부는 상기 복수의 영역에 각각 위치하는 직선변 및 상기 개구부 위에 위치하는 꼭지점을 포함하는 다각형일 수 있다.
- [0016] 상기 중심 개구부의 크기는 상기 중심 패턴보다 작을 수 있다.
- [0017] 상기 하판 전극이 복수의 하판 단위 전극을 포함하고 상기 상판 전극이 복수의 상판 단위 전극을 포함할 때,

상기 복수의 하판 단위 전극은 상기 줄기부의 연장선 상에 위치하는 제1 연결부를 통해 서로 연결되어 있고, 상기 복수의 상판 단위 전극은 상기 개구부의 연장선 상에 위치하는 제2 연결부를 통해 서로 연결되어 있을 수 있다.

- [0018] 상기 줄기부의 폭이 상기 개구부의 폭보다 작을 수 있다.
- [0019] 한 화소는 하나의 입력 영상 신호에 대해 서로 같거나 다른 휘도를 표시할 수 있는 제1 부화소 및 제2 부화소를 포함하고, 상기 제1 부화소는 및 상기 제2 부화소 각각은 상기 하판 전극 및 상기 상판 전극을 포함하고, 상기 제2 부화소가 포함하는 상기 적어도 하나의 하판 단위 전극의 수는 상기 제1 부화소가 포함하는 상기 적어도 하나의 하판 단위 전극의 수보다 많을 수 있다.
- [0020] 상기 제1 부화소가 포함하는 복수의 하판 단위 전극 사이의 갭 중 가로 방향으로 뻗는 가로 갭의 폭은 세로 방향으로 뻗는 세로 갭의 폭보다 작고, 상기 제2 부화소가 포함하는 복수의 하판 단위 전극 사이의 갭 중 가로 방향으로 뻗는 가로 갭의 폭은 세로 방향으로 뻗는 세로 갭의 폭보다 클 수 있다.
- [0021] 상기 제1 부화소가 포함하는 상기 상판 단위 전극의 상기 개구부 중 가로 방향으로 뻗는 가로 개구부의 폭은 세로 방향으로 뻗는 세로 개구부의 폭보다 작고, 상기 제2 부화소가 포함하는 복수의 상판 단위 전극의 상기 개구부 중 가로 방향으로 뻗는 가로 개구부의 폭은 세로 방향으로 뻗는 세로 개구부의 폭보다 클 수 있다.
- [0022] 상기 제1 부화소의 상기 하판 전극의 상단 및 하단에 위치하는 상기 미세 가지부의 끝 부분을 연결하는 제1 연결부, 그리고 상기 제2 부화소의 상기 하판 전극의 좌단 및 우단에 위치하는 상기 미세 가지부의 끝 부분을 연결하는 제2 연결부를 포함할 수 있다.
- [0023] 상기 제1 부화소의 상기 하판 전극이 포함하는 상기 미세 가지부가 가로 방향과 이루는 각은 45도보다 작을 수 있다.
- [0024] 본 발명의 한 실시예에 따른 액정 표시 장치는 적어도 하나의 하판 단위 전극을 포함하는 하판 전극, 상기 적어도 하나의 하판 단위 전극과 마주하는 적어도 하나의 상판 단위 전극을 포함하는 상판 전극, 그리고 상기 하판 전극 및 상기 상판 전극 사이에 위치하는 액정층을 포함하고, 상기 하판 단위 전극은 복수의 부영역 사이의 경계를 이루는 줄기부 및 서로 다른 두 부영역에서 서로 다른 방향으로 뻗는 복수의 미세 가지부를 포함하고, 상기 하판 단위 전극은 상기 줄기부의 중심에 위치하며 상기 복수의 영역에 각각 위치하는 복수의 직선 변을 포함하는 중심 패턴을 포함한다.
- [0025] 상기 미세 가지부의 최대 길이는 대략 53 $\mu$ m일 수 있다.
- [0026] 상기 액정이 선경사를 가지도록 하기 위한 경화된 배향 보조제를 포함하고 있지 않을 수 있다.
- [0027] 상기 줄기부는 십자 줄기부를 포함할 수 있다.
- [0028] 상판 단위 전극은 상기 줄기부와 마주하며 나란하게 뻗는 개구부를 포함할 수 있다.
- [0029] 상기 하판 단위 전극이 포함하는 복수의 모서리 중 적어도 하나는 모따기되어 있을 수 있다.
- [0030] 상기 하판 전극이 복수의 상기 하판 단위 전극을 포함하고, 이웃한 상기 하판 단위 전극 사이의 공간인 간극의 폭이 상기 하판 전극 안에서의 위치에 일정하지 않을 수 있다.
- [0031] 상기 하판 단위 전극의 모서리에 가까워질수록 상기 간극의 폭이 커질 수 있다.
- [0032] 상기 간극에 인접한 상기 미세 가지부의 끝 부분 중 적어도 일부를 연결하는 연결부를 더 포함할 수 있다.
- [0033] 본 발명의 한 실시예에 따른 액정 표시 장치는 적어도 하나의 하판 단위 전극을 포함하는 하판 전극, 상기 적어도 하나의 하판 단위 전극과 마주하는 적어도 하나의 상판 단위 전극을 포함하는 상판 전극, 그리고 상기 하판 전극 및 상기 상판 전극 사이에 위치하는 액정층을 포함하고, 상기 하판 단위 전극은 복수의 부영역 사이의 경계를 이루는 줄기부 및 서로 다른 두 부영역에서 서로 다른 방향으로 뻗는 복수의 미세 가지부를 포함하고, 상기 하판 단위 전극이 포함하는 복수의 모서리 중 적어도 하나는 모따기되어 있다.
- [0034] 본 발명의 한 실시예에 따른 액정 표시 장치는 복수의 하판 단위 전극을 포함하는 하판 전극, 상기 적어도 하나의 하판 단위 전극과 마주하는 적어도 하나의 상판 단위 전극을 포함하는 상판 전극, 그리고 상기 하판 전극 및 상기 상판 전극 사이에 위치하는 액정층을 포함하고, 상기 하판 단위 전극은 복수의 부영역 사이의 경계를 이루는 줄기부 및 서로 다른 두 부영역에서 서로 다른 방향으로 뻗는 복수의 미세 가지부를 포함하고, 이웃한 상기 하판 단위 전극 사이의 공간인 간극의 폭이 상기 하판 전극 안에서의 위치에 일정하지 않다.

**발명의 효과**

[0035] 본 발명의 실시예에 따르면 액정 표시 장치의 추가 제조 설비 필요 없이 낮은 제조 비용 및 간단한 제조 공정으로 제조될 수 있고 액정 제어력 및 투과율이 높은 액정 표시 장치가 제공된다.

[0036] 또한 외부의 압력에 따른 얼룩 등의 표시 불량을 줄일 수 있다.

**도면의 간단한 설명**

[0037] 도 1은 본 발명의 한 실시예에 따른 액정 표시 장치의 하판 전극의 평면도이고,  
 도 2는 본 발명의 한 실시예에 따른 액정 표시 장치의 상판 전극의 평면도이고,  
 도 3은 도 1의 하판 전극 및 도 2의 상판 전극을 함께 도시한 평면도이고,  
 도 4는 본 발명의 한 실시예에 따른 액정 표시 장치의 한 화소에 대한 배치도이고,  
 도 5는 도 4의 액정 표시 장치의 단면도이고,  
 도 6a 및 도 6b는 본 발명의 한 실시예에 따른 액정 표시 장치의 하판 전극 및 상판 전극에 의한 프린지 필드를 나타낸 도면이고,  
 도 7, 도 10, 도 13, 도 16은 각각 본 발명의 한 실시예에 따른 액정 표시 장치의 하판 전극의 평면도이고,  
 도 8, 도 11, 도 14, 도 17은 각각 본 발명의 한 실시예에 따른 액정 표시 장치의 상판 전극의 평면도이고,  
 도 9, 도 12, 도 15, 도 18은 각각 도 7의 하판 전극 및 도 8의 상판 전극, 도 10의 하판 전극 및 도 11의 상판 전극, 도 13의 하판 전극 및 도 14의 상판 전극, 도 16의 하판 전극 및 도 17의 상판 전극을 함께 도시한 평면도이고,  
 도 19는 본 발명의 한 실시예에 따른 액정 표시 장치의 하판 전극의 평면도이고,  
 도 20은 본 발명의 한 실시예에 따른 액정 표시 장치의 상판 전극의 평면도이고,  
 도 21a 내지 도 21d는 각각 본 발명의 한 실시예에 따른 액정 표시 장치의 하판 전극 및 상판 전극을 함께 도시한 평면도 및 실제 액정 표시 장치의 한 화소를 보여주는 사진이고,  
 도 22는 본 발명의 한 실시예에 따른 액정 표시 장치의 한 화소가 포함하는 두 부화소를 나타낸 도면이고,  
 도 23은 본 발명의 한 실시예에 따른 액정 표시 장치의 한 화소의 등가 회로도이고,  
 도 24는 본 발명의 한 실시예에 따른 액정 표시 장치의 한 화소의 평면도이고,  
 도 25는 도 24의 액정 표시 장치의 XXV-XXV 선을 따라 잘라 도시한 단면도이고,  
 도 26은 본 발명의 한 실시예에 따른 액정 표시 장치의 한 화소의 등가 회로도이고,  
 도 27 및 도 28은 각각 본 발명의 한 실시예에 따른 액정 표시 장치의 한 화소의 평면도이고,  
 도 29는 도 27의 액정 표시 장치의 XXIX-XXIX 선을 따라 잘라 도시한 단면도이고,  
 도 30, 도 31 및 도 32는 각각 본 발명의 한 실시예에 따른 액정 표시 장치의 한 화소의 등가 회로도이고,  
 도 33 및 도 34는 각각 본 발명의 한 실시예에 따른 액정 표시 장치의 하판 전극의 평면도이고,  
 도 35 내지 도 38은 각각 본 발명의 한 실시예에 따른 액정 표시 장치의 하판 전극과 상판 전극을 도시한 평면도이다.

**발명을 실시하기 위한 구체적인 내용**

[0038] 그러면 첨부한 도면을 참고로 하여 본 발명의 실시예에 대하여 본 발명이 속하는 기술 분야에서 통상의 지식을 가진 자가 용이하게 실시할 수 있도록 상세히 설명한다. 그러나 본 발명은 여러 가지 상이한 형태로 구현될 수 있으며 여기에서 설명하는 실시예에 한정되지 않는다.

[0039] 도면에서 여러 층 및 영역을 명확하게 표현하기 위하여 두께를 확대하여 나타내었다. 명세서 전체를 통하여 유사한 부분에 대해서는 동일한 도면 부호를 붙였다. 층, 막, 영역, 판 등의 부분이 다른 부분 "위에" 있다고

할 때, 이는 다른 부분 "바로 위에" 있는 경우 뿐만 아니라 그 중간에 또 다른 부분이 있는 경우도 포함한다. 반대로 어떤 부분이 다른 부분 "바로 위에" 있다고 할 때에는 중간에 다른 부분이 없는 것을 뜻한다.

- [0040] 먼저 도 1 내지 도 5를 참조하여 본 발명의 한 실시예에 따른 액정 표시 장치에 대하여 설명한다.
- [0041] 도 1은 본 발명의 한 실시예에 따른 액정 표시 장치의 하판 전극의 평면도이고, 도 2는 본 발명의 한 실시예에 따른 액정 표시 장치의 상판 전극의 평면도이고, 도 3은 도 1의 하판 전극 및 도 2의 상판 전극을 함께 도시한 평면도이고, 도 4는 본 발명의 한 실시예에 따른 액정 표시 장치의 한 화소에 대한 배치도이고, 도 5는 도 4의 액정 표시 장치의 단면도이다.
- [0042] 먼저 도 4 및 도 5를 참조하면, 본 발명의 한 실시예에 따른 액정 표시 장치는 서로 마주하는 하부 표시판(100)과 상부 표시판(200), 그리고 이들 두 표시판(100, 200) 사이에 들어 있는 액정층(3)을 포함한다.
- [0043] 먼저 하부 표시판(100)에 대하여 설명하면, 절연 기판(110) 위에 게이트 전극(gate electrode)(124)을 포함하는 게이트선(121)이 형성되어 있다. 게이트선(121)은 게이트 신호를 전달하며 주로 가로 방향으로 뻗어 있다.
- [0044] 게이트선(121) 위에는 게이트 절연막(도시하지 않음)이 형성되어 있으며, 게이트 절연막 위에는 수소화 비정질 또는 다결정 규소 또는 산화물 반도체 등으로 만들길 수 있는 반도체(154)가 위치한다.
- [0045] 반도체(154) 및 게이트 절연막 위에는 데이터선(data line)(171)과 드레인 전극(drain electrode)(175)이 형성되어 있다.
- [0046] 데이터선(171)은 데이터 전압을 전달하며 주로 세로 방향으로 뻗어 게이트선(121)과 교차한다. 데이터선(171)은 게이트 전극(124)을 향하여 뻗은 소스 전극(source electrode)(173)을 포함한다.
- [0047] 드레인 전극(175)은 데이터선(171)과 분리되어 있고 소스 전극(173)과 마주하는 부분을 포함한다.
- [0048] 게이트 전극(124), 소스 전극(173) 및 드레인 전극(175)은 반도체(154)와 함께 박막 트랜지스터(thin film transistor, TFT)(Q)를 이룬다.
- [0049] 박막 트랜지스터(Q) 위에는 절연물로 이루어진 보호막(180)이 위치한다. 보호막(180)에는 드레인 전극(175)을 드러내는 접촉 구멍(contact hole)(185)이 형성되어 있다.
- [0050] 보호막(180) 위에는 하판 전극(lower electrode)(191)이 형성되어 있다. 하판 전극(191)은 ITO 또는 IZO 등의 투명한 도전 물질이나 알루미늄, 은, 크롬 또는 그 합금 등의 반사성 금속으로 만들어질 수 있다. 하판 전극(191)은 게이트 신호에 의해 제어되는 박막 트랜지스터(Q)를 통해 데이터 전압을 인가받을 수 있다.
- [0051] 도 1을 참조하면, 한 화소(PX)에 위치하는 하판 전극(191)의 전체적인 모양은 사각형이며, 가로 줄기부(195) 및 이와 교차하는 세로 줄기부(197)로 이루어진 십자형 줄기부를 포함한다. 한 화소(PX)의 하판 전극(191)은 가로 줄기부(195)와 세로 줄기부(197)에 의해 네 개의 부영역으로 나뉘어지며 각 부영역에 형성된 복수의 미세 가지부(199)를 포함한다. 이웃하는 미세 가지부(199) 사이에는 전극이 제거되어 있는 미세 슬릿(91)이 위치한다.
- [0052] 하판 전극(191)의 가로 줄기부(195)는 게이트선(121)에 대략 평행하게 뻗을 수 있고, 하판 전극(191)의 세로 줄기부(197)는 데이터선(171)에 대략 평행하게 뻗을 수 있다.
- [0053] 하판 전극(191)의 네 개의 부영역 중 좌상 방향에 위치하는 부영역의 미세 가지부(199)는 가로 줄기부(195) 또는 세로 줄기부(197)에서부터 왼쪽 위 방향으로 비스듬하게 뻗어 있고, 우상 방향에 위치하는 부영역의 미세 가지부(199)는 가로 줄기부(195) 또는 세로 줄기부(197)에서부터 오른쪽 위 방향으로 비스듬하게 뻗어 있고, 좌하 방향에 위치하는 부영역의 미세 가지부(199)는 가로 줄기부(195) 또는 세로 줄기부(197)에서부터 왼쪽 아래 방향으로 뻗어 있고, 우하 방향에 위치하는 부영역의 미세 가지부(199)는 가로 줄기부(195) 또는 세로 줄기부(197)에서부터 오른쪽 아래 방향으로 비스듬하게 뻗어 있다.
- [0054] 미세 가지부(199)와 미세 슬릿(91)의 피치는 대략 5 $\mu$ m 내지 대략 8 $\mu$ m일 수 있으나 이에 한정되는 것은 아니다. 또한 미세 가지부(199)와 미세 슬릿(91)의 폭의 비는 대략 1.5:1 내지 대략 1:1.5 등일 수 있으나 이에 한정되지 않고 표시 특성을 고려하여 적절히 조절될 수 있다.
- [0055] 미세 가지부(199)의 길이(L1)의 최대값은 대략 53 $\mu$ m일 수 있으며, 이 경우 미세 가지부(199)와 미세 슬릿(91)의 피치는 대략 5 $\mu$ m 내지 대략 6 $\mu$ m일 수 있다. 즉, 미세 가지부(199) 중 십자 줄기부의 중심부에서 시작되는 가장 긴 미세 가지부(199)의 길이는 대략 53 $\mu$ m 이하일 수 있다. 이는 이후에 설명한 배향 보조제 등을 이용

한 액정의 선경사를 이용하지 않으면서 본 발명의 한 실시예에 따른 액정 표시 장치의 투과율이 감소하지 않게 하는 미세 가지부(199)의 조건을 찾기 위한 시뮬레이션 및 실험에 의해 얻어진 데이터이다. 미세 가지부(199) 및 미세 슬릿(91)의 피치가 바뀌면 미세 가지부(199)의 최대 길이도 바뀔 수 있다.

- [0056] 하판 전극(191)의 가로 줄기부(195) 또는 세로 줄기부(197)의 폭은 대략 4 $\mu$ m 내지 대략 6 $\mu$ m일 수 있으나 이에 한정되는 것은 아니다.
- [0057] 미세 가지부(199)가 가로 줄기부(195)와 이루는 예각은 대략 40도 내지 45도일 수 있으나 이에 한정되지 않고 액정 표시 장치의 시인성 등의 표시 특성을 고려하여 적절히 조절될 수 있다.
- [0058] 복수의 미세 가지부(199) 중 적어도 일부의 끝 부분은 직선 형태의 연결부(도시하지 않음)를 통해 연결되어 있을 수 있다. 예를 들어 하판 전극(191)의 상단에 위치하는 미세 가지부(199)의 끝 부분들, 하단에 위치하는 미세 가지부(199)의 끝 부분들, 좌단에 위치하는 미세 가지부(199)의 끝 부분들, 또는 우단에 위치하는 미세 가지부(199)의 끝 부분들 중 적어도 한 부분은 서로 연결되어 하판 전극(191)의 외곽 테두리를 형성할 수도 있다.
- [0059] 도 1에 도시한 하판 전극(191)은 후에 설명할 다양한 실시예에 따른 하판 전극의 단위인 하판 단위 전극(UP)을 이룬다.
- [0060] 다시 도 5를 참조하여 상부 표시판(200)에 대해 설명하면, 상부 표시판(200)은 절연 기관(210) 위에 색필터(color filter)(230) 및 차광 부재(light blocking member)(220)가 위치할 수 있다. 차광 부재(220)는 블랙 매트릭스(black matrix)라고도 하며 하판 전극(191) 사이의 빛샘을 막을 수 있다. 색필터(230)는 적색, 녹색 및 청색의 삼원색 등 기본색(primary color) 중 하나를 표시할 수 있다.
- [0061] 도 5에 도시한 바와 달리 차광 부재(220)와 색필터(230) 중 적어도 하나는 하부 표시판(100)에 위치할 수도 있다.
- [0062] 색필터(230) 및 차광 부재(220) 위에는 덮개막(overcoat)(250)이 위치하고, 덮개막(250) 위에는 상판 전극(270)이 위치한다. 상판 전극(270)은 ITO, IZO 등의 투명한 도전체 또는 금속 따위로 만들어질 수 있다. 상판 전극(270)은 공통 전압(Vcom)을 인가받을 수 있다.
- [0063] 도 2를 참조하면, 한 화소(PX)에 위치하는 상판 전극(270)은 대략 사각형이며, 가로 개구부(75) 및 이와 교차하는 세로 개구부(77)로 이루어진 십자형 개구부를 포함한다. 한 화소(PX)의 상판 전극(270)은 십자형 개구부에 의해 네 개의 부영역으로 나뉘어질 수 있다.
- [0064] 상판 전극(270)의 십자형 개구부(75, 77)의 폭은 대략 3 $\mu$ m 내지 대략 5 $\mu$ m일 수 있으나 이에 한정되는 것은 아니다. 상판 전극(270)의 가로 개구부(75)의 폭과 세로 개구부(77)의 폭은 액정 표시 장치의 표시 특성에 따라 서로 같을 수도 있고 서로 다를 수도 있다.
- [0065] 도 2에 도시한 상판 전극(270)은 후에 설명할 다양한 실시예에 따른 상판 전극의 단위인 상판 단위 전극(UC)을 이룬다.
- [0066] 도 1 내지 도 3을 참조하면, 하판 전극(191)의 십자형 줄기부(195, 197) 및 상판 전극(270)의 십자형 개구부(75, 77)는 서로 마주하여 정렬되어 있고, 하판 전극(191)의 네 부영역은 상판 전극(270)의 네 부영역과 각각 마주한다. 상판 전극(270)의 십자형 개구부(75, 77)는 하판 전극(191)의 십자형 줄기부(195, 197)와 나란하게 뻗을 수 있다.
- [0067] 다시 도 5를 참조하면, 두 표시판(100, 200)의 안쪽 면에는 배향막(11, 21)이 위치하고, 이들은 수직 배향막일 수 있다.
- [0068] 두 표시판(100, 200) 중 적어도 하나의 바깥쪽 면에는 편광자(polarizer)(미도시)가 구비되어 있는데, 두 편광자의 편광축은 직교하며 이중 한 편광축은 게이트선(121)에 대하여 대략 나란할 수 있다.
- [0069] 두 표시판(100, 200) 사이에 위치하는 액정층(3)은 음의 유전율 이방성을 가지는 액정(31)을 포함한다. 액정(31)은 액정층(3)에 전기장이 생성되지 않은 상태에서 그 장축이 두 표시판(100, 200)의 표면에 대하여 대체로 수직을 이루도록 배향되어 있다. 한 화소(PX)의 액정(31)의 배향은 부영역의 위치에 따라 구분되지 않을 수 있고, 표시판(100, 200)의 표면에 대해 미세 가지부(199)의 길이 방향으로의 선경사(pretilt)를 가지고 있지 않을 수 있다. 즉, 액정층(3) 또는 배향막(11, 21)은 종래 기술과 같이 액정(31)이 선경사를 가지도록 하는 경화된 배향 보조제 등을 포함하고 있을 필요가 없다.

- [0070] 그러면 앞에서 설명한 도 1 내지 도 5와 함께 도 6a 및 도 6b를 참조하여 본 발명의 한 실시예에 따른 액정 표시 장치의 구동 방법에 대해 간단히 설명한다.
- [0071] 도 6a 및 도 6b는 본 발명의 한 실시예에 따른 액정 표시 장치의 하판 전극 및 상판 전극에 의한 프린지 필드를 나타낸 도면이다.
- [0072] 박막 트랜지스터(Q)에 게이트 전극(124)에 게이트 온 전압(Von)을 인가하여 박막 트랜지스터(Q)를 턴온시키면 데이터 전압이 하판 전극(191)에 인가된다. 데이터 전압이 인가된 하판 전극(191)과 공통 전압(Vcom)이 인가된 상판 전극(270)은 함께 액정층(3)에 전기장을 생성한다.
- [0073] 전기장은 표시판(100, 200)의 표면에 대략 수직인 방향의 수직 성분을 포함하며, 전기장의 수직 성분에 의해 액정(31)은 표시판(100, 200)의 표면에 대략 평행한 방향으로 기울어지려 한다. 또한 도 6a 및 도 6b를 참조하면, 하판 전극(191)의 미세 가지부(199)의 가장자리와 상판 전극(270)의 십자형 개구부(75, 77)는 프린지 필드를 생성한다. 구체적으로 도 6a를 참조하면, 미세 가지부(199)의 가장자리 근처에 위치하는 액정(31)은 프린지 필드에 의해 하판 전극(191)의 미세 가지부(199)의 안쪽을 향해 기울어진다. 도 6b를 참조하면, 상판 전극(270)의 십자형 개구부(75, 77)의 가장자리 근처에 위치하는 액정(31)은 프린지 필드에 의해 십자형 개구부(75, 77)의 안쪽을 향해 기울어진다.
- [0074] 결과적으로, 이러한 프린지 필드에 의해 액정(31)은 대체로 십자형 줄기부(195, 197)의 중심 부분을 향해, 그리고 미세 가지부(199)에 대략 평행한 방향으로 기울어진다. 이에 따라 하판 전극(191) 및 상판 전극(270)의 네 부영역에서 액정(31)의 기울어지는 방향(배열 방향이라 함)은 서로 다르다.
- [0075] 이와 같이 본 발명의 한 실시예에 따르면 상판 전극(270)에 하판 전극(191)의 십자형 줄기부(195, 197)와 마주하는 십자형 개구부(75, 77)를 형성함으로써 미세 가지부(199)에 대략 평행하게 기울어지도록 하는 액정(31)의 배열 방향의 제어력(액정 제어력이라 함)을 강화할 수 있다. 특히 액정(31)이 선경사를 가지도록 하여 응답 속도를 빠르게 하기 위한 종래의 배향 보조제를 배향막(11, 21) 또는 액정층(3)에 형성하지 않아도 액정(31)의 제어력을 충분히 얻을 수 있다.
- [0076] 본 발명의 한 실시예에 따른 액정 표시 장치가 충분한 액정 제어력 및 이에 따른 충분한 투과율을 가지도록 하기 위해 앞에서 설명한 바와 같이 하판 전극(191)의 미세 가지부(199)의 길이를 최대 대략 53 $\mu$ m로 제한함으로써 텍스처 발생 및 휘도 감소를 줄일 수 있다. 그러나 미세 가지부(199) 및 미세 슬릿(91)의 피치 또는 다른 설계 조건 등이 바뀌면 투과율을 최적화할 수 있는 미세 가지부(199)의 최대 길이도 바뀔 수 있다.
- [0077] 한 화소(PX)에 대해 투과율 감소가 없도록 액정(31)에 대한 충분한 액정 제어력을 확보하기 위해서는 화소(PX)의 사이즈가 커질 때 한 화소(PX)는 앞에서 설명한 하판 단위 전극(UP) 및 상판 단위 전극(UC)을 복수 개 포함할 수 있다. 이에 대해서는 이후에 설명하기로 한다.
- [0078] 이와 같이 본 발명의 한 실시예에 따른 액정 표시 장치는 그 제조 단계에서 액정(31)의 선경사를 형성하기 위한 배향 보조제의 경화 공정과 같은 추가 공정이 필요하지 않다. 따라서 액정 표시 장치의 제조 비용을 줄일 수 있고 제조 공정을 간단히 할 수 있다.
- [0079] 다음 도 7 내지 도 9를 참조하여 본 발명의 한 실시예에 따른 액정 표시 장치에 대하여 설명한다. 앞에서 설명한 실시예와 동일한 구성 요소에 대해서는 동일한 도면 부호를 부여하고, 동일한 설명은 생략한다.
- [0080] 도 7은 본 발명의 한 실시예에 따른 액정 표시 장치의 하판 전극의 평면도이고, 도 8은 본 발명의 한 실시예에 따른 액정 표시 장치의 상판 전극의 평면도이고, 도 9는 도 7의 하판 전극 및 도 8의 상판 전극을 함께 도시한 평면도이다.
- [0081] 도 7을 참조하면, 본 실시예에 따른 하판 전극(191)은 앞에서 설명한 실시예에 따른 하판 전극(191)과 대부분 동일하나 십자형 줄기부(195, 197)의 중심 부분에 위치하는 전극인 중심 패턴(198)을 포함한다. 중심 패턴(198)은 하판 전극(191)의 네 부영역에 각각 위치하는 네 직선변을 포함하는 다각형, 예를 들어 마름모꼴일 수 있다. 중심 패턴(198)의 꼭지점은 하판 전극(191)의 십자형 줄기부(195, 197) 상에 위치할 수 있다. 중심 패턴(198)의 한 변의 길이(L2) 또는 마주하는 두 변 사이의 거리(L2)는 대략 20 $\mu$ m 내지 대략 40 $\mu$ m일 수 있으며, 이 경우 미세 가지부(199) 및 미세 슬릿(91)의 피치가 대략 5 $\mu$ m 내지 대략 6 $\mu$ m일 수 있다. 그러나 중심 패턴(198)의 한 변의 길이(L2)는 이에 한정되는 것은 아니다.
- [0082] 이와 같이 하판 전극(191)이 중심 패턴(198)을 포함하면 중심 패턴(198)의 가장자리 변에 의한 프린지 필드를 통해 액정 제어력이 강화되어 액정 표시 장치의 투과율을 더욱 높일 수 있다.

- [0083] 도 8 및 도 9를 참조하면, 본 실시예에 따른 상판 전극(270)은 앞에서 설명한 실시예에 따른 상판 전극(270)과 대부분 동일하나, 하판 전극(191)이 도 7에 도시한 바와 같이 중심 패턴(198)을 가질 경우 십자형 개구부(75, 77)의 중심 부분에 위치하는 중심 개구부(78)를 포함할 수 있다.
- [0084] 중심 개구부(78)는 상판 전극(270)의 네 부영역에 각각 위치하는 네 직선변을 포함하는 다각형 예를 들어 마름모꼴일 수 있다. 중심 개구부(78)의 꼭지점은 상판 전극(270)의 십자형 개구부(75, 77) 상에 위치할 수 있다. 중심 개구부(78)의 한 변의 길이(L3) 또는 마주하는 두 변 사이의 거리(L3)는 하판 전극(191)의 중심 패턴(198)의 한 변의 길이(L2)보다 작을 수 있다. 즉, 상판 전극(270)의 중심 개구부(78)의 가장자리 변은 하판 전극(191)의 중심 패턴(198)의 가장자리 변 안쪽에 위치할 수 있다.
- [0085] 이와 같이 상판 전극(270)이 중심 개구부(78)를 포함하면 중심 개구부(78)의 가장자리 변에 의한 프린지 필드를 통해 액정 제어력이 강화되어 액정 표시 장치의 투과율을 더욱 높일 수 있다. 특히 하판 전극(191)의 중심 패턴(198)의 크기가 커질 때 하판 전극(191)의 중심 부분에 위치하는 액정(31)의 제어력은 이와 같은 상판 전극(270)의 중심 개구부(78)를 통해 더욱 강화될 수 있으며, 십자형 줄기부(195, 197)의 중심 부분의 휘도 감소 및 텍스처를 줄일 수 있다.
- [0086] 다음 도 10 내지 도 18을 참조하여 본 발명의 한 실시예에 따른 액정 표시 장치에 대하여 설명한다. 앞에서 설명한 실시예와 동일한 구성 요소에 대해서는 동일한 도면 부호를 부여하고, 동일한 설명은 생략한다.
- [0087] 도 10, 도 13, 도 16은 각각 본 발명의 한 실시예에 따른 액정 표시 장치의 하판 전극의 평면도이고, 도 11, 도 14, 도 17은 각각 본 발명의 한 실시예에 따른 액정 표시 장치의 상판 전극의 평면도이고, 도 12, 도 15, 도 18은 각각 도 10의 하판 전극 및 도 11의 상판 전극, 도 13의 하판 전극 및 도 14의 상판 전극, 도 16의 하판 전극 및 도 17의 상판 전극을 함께 도시한 평면도이다.
- [0088] 도 10 내지 도 18을 참조하면, 한 화소(PX)의 액정 제어력을 충분히 확보하기 위해 한 화소(PX)에 대한 하판 전극(191)은 앞에서 설명한 도 1에 도시한 바와 같은 하판 단위 전극(UP)을 복수 개 포함하고, 한 화소(PX)에 대한 상판 전극(270)도 앞에서 설명한 도 2에 도시한 바와 같은 상판 단위 전극(UC)을 복수 개 포함할 수 있다. 한 화소(PX)가 포함하는 하판 단위 전극(UP) 또는 상판 단위 전극(UC)의 수는 화소(PX)의 면적에 따라 액정 제어력을 고려하여 다르게 할 수 있다.
- [0089] 도 10 내지 도 12는 한 화소(PX)가 서로 연결되어 있는 네 개의 하판 단위 전극(UP) 및 상판 단위 전극(UC)을 포함하는 예를 도시하고, 도 13 내지 도 15는 한 화소(PX)가 서로 연결되어 있는 여섯 개의 하판 단위 전극(UP) 및 상판 단위 전극(UC)을 포함하는 예를 도시하고, 도 16 내지 도 18은 한 화소(PX)가 서로 연결되어 있는 여덟 개의 하판 단위 전극(UP) 및 상판 단위 전극(UC)을 포함하는 예를 도시한다.
- [0090] 복수의 하판 단위 전극(UP)은 대략 행렬 형태로 배열될 수 있고, 이웃하는 하판 단위 전극(UP)은 적어도 하나의 연결부(192)를 통해 연결되어 있다. 연결부(192)는 하판 단위 전극(UP)의 십자형 줄기부(195, 197)의 연장선 상에 위치할 수 있다. 즉, 연결부(192)는 십자형 줄기부(195, 197)에서 돌출한 형태일 수 있다. 또한 열 방향, 즉 세로 방향으로 이웃한 하판 단위 전극(UP) 사이의 공간은 가로 간극(95)을 이루고, 행 방향, 즉 가로 방향으로 이웃한 하판 단위 전극(UP) 사이의 공간은 세로 간극(97)을 이룬다.
- [0091] 하판 전극(191)의 외곽 경계에 위치하는 미세 가지부(199)의 끝 부분의 일부는 서로 연결되어 있을 수도 있다. 예를 들어 하판 전극(191)의 외곽 경계의 상단에 위치하는 미세 가지부(199)의 끝 부분들, 하판 전극(191)의 외곽 경계의 하단에 위치하는 미세 가지부(199)의 끝 부분들, 하판 전극(191)의 외곽 경계의 좌단에 위치하는 미세 가지부(199)의 끝 부분들, 또는 하판 전극(191)의 외곽 경계의 우단에 위치하는 미세 가지부(199)의 끝 부분들 중 적어도 한 부분은 서로 연결되어 하판 전극(191)의 외곽 테두리를 형성할 수도 있다.
- [0092] 복수의 상판 단위 전극(UC)도 대략 행렬 형태로 배열될 수 있고, 이웃한 상판 단위 전극(UC)은 서로 연결되어 있다. 행 방향 또는 열 방향으로 이웃하는 상판 단위 전극(UC)의 서로 마주하는 십자형 개구부(75, 77)는 서로 연결되지 않을 수 있다. 이웃하는 상판 단위 전극(UC)의 서로 마주하는 십자형 개구부(75, 77) 사이 부분은 연결부(272)를 형성할 수 있다. 즉, 연결부(272)는 상판 단위 전극(UC)의 십자형 개구부(75, 77)의 연장선 상에 위치할 수 있다. 그러나 이와 달리 상판 단위 전극(UC)의 서로 마주하는 십자형 개구부(75, 77)는 서로 연결되어 있을 수도 있다.
- [0093] 도 12, 도 15 및 도 18을 참조하면, 상판 전극(270)의 각 상판 단위 전극(UC)과 하판 전극(191)의 각 하판 단위 전극(UP)은 서로 마주하며 정렬되어 있다. 또한 하판 전극(191)의 각 하판 단위 전극(UP)의 십자형 줄기부(195, 197)는 마주하는 상판 전극(270)의 각 상판 단위 전극(UC)의 십자형 개구부(75, 77)와 마주하며 정렬

되어 있다.

- [0094] 도 10 내지 도 18에 도시한 하판 단위 전극(UP) 및 상판 단위 전극(UC)에 앞에서 설명한 도 1 내지 도 9에 도시한 여러 실시예의 특징 및 효과들이 적용될 수 있다. 이는 이후에 설명될 실시예들에 있어서도 동일하다.
- [0095] 다음 도 19 및 도 20을 참조하여 본 발명의 한 실시예에 따른 액정 표시 장치에 대해 설명한다.
- [0096] 도 19는 본 발명의 한 실시예에 따른 액정 표시 장치의 하판 전극의 평면도이고, 도 20은 본 발명의 한 실시예에 따른 액정 표시 장치의 상판 전극의 평면도이다.
- [0097] 도 19를 참조하면, 본 실시예에 따른 한 화소(PX)에 대한 하판 전극(191)은 앞에서 설명한 도 10 내지 도 18에 도시한 실시예와 대부분 동일하나, 앞에서 설명한 도 7에 도시한 바와 같이 각 하판 단위 전극(UP)의 십자형 줄기부(195, 197)의 중심 부분에 위치하는 중심 패턴(198)을 포함한다.
- [0098] 도 20을 참조하면, 본 실시예에 따른 한 화소(PX)에 대한 상판 전극(270)은 앞에서 설명한 도 10 내지 도 18에 도시한 실시예와 대부분 동일하나, 앞에서 설명한 도 8 및 도 9에 도시한 바와 같이 하판 전극(191)이 중심 패턴(198)을 가질 경우, 각 상판 단위 전극(UC)의 십자형 개구부(75, 77)의 중심 부분에 위치하는 중심 개구부(78)를 더 포함할 수 있다.
- [0099] 중심 패턴(198) 및 중심 개구부(78)의 특징 및 그에 따른 효과는 앞에서 설명한 실시예에서와 동일하므로 여기서 상세한 설명은 생략한다.
- [0100] 다음으로 도 21a 내지 도 21d를 참조하여 본 발명의 한 실시예에 따른 액정 표시 장치에 대해 설명한다.
- [0101] 도 21a 내지 도 21d는 각각 본 발명의 한 실시예에 따른 액정 표시 장치의 하판 전극 및 상판 전극을 함께 도시한 평면도 및 실제 액정 표시 장치의 한 화소를 보여주는 사진이다.
- [0102] 더 구체적으로, 도 21a는 하부 표시판(100) 및 상부 표시판(200)이 정렬이 된 상태로 하판 전극(191)의 십자형 줄기부(195, 197)의 폭과 상판 전극(270)의 십자형 개구부(75, 77)이 폭이 대략 5 $\mu$ m인 경우에 있어서 실제 액정 표시 장치의 휘도를 보여준다. 도 21b는 도 21a에 도시한 액정 표시 장치의 하부 표시판(100) 및 상부 표시판(200)이 오정렬된 상태 및 그 때의 액정 표시 장치의 휘도를 보여준다. 오정렬된 정도는 상부 표시판(200)이 하부 표시판(100)에 대해 오른쪽으로 대략 7 $\mu$ m, 위쪽으로 대략 7 $\mu$ m 정도 시프트된 경우를 예로 들었다.
- [0103] 도 21c는 하부 표시판(100) 및 상부 표시판(200)이 정렬이 된 상태로 하판 전극(191)의 십자형 줄기부(195, 197)의 폭이 대략 10 $\mu$ m이고 상판 전극(270)의 십자형 개구부(75, 77)의 폭이 대략 6 $\mu$ m인 경우에 있어서 실제 액정 표시 장치의 휘도를 보여준다. 도 21d는 도 21c에 도시한 액정 표시 장치의 하부 표시판(100) 및 상부 표시판(200)이 오정렬된 상태 및 그 때의 액정 표시 장치의 휘도를 보여준다. 오정렬된 정도는 상부 표시판(200)이 하부 표시판(100)에 대해 오른쪽으로 대략 7 $\mu$ m, 위쪽으로 대략 7 $\mu$ m 정도 시프트된 경우를 예로 들었다.
- [0104] 도 21a 내지 도 21d를 참조하면, 하판 전극(191)의 십자형 줄기부(195, 197)의 폭이 작을수록 하부 표시판(100) 및 상부 표시판(200)이 정렬된 경우와 오정렬 경우의 투과율의 차이가 작은 것을 확인할 수 있다. 즉, 하부 표시판(100) 및 상부 표시판(200)이 오정렬된 경우에 투과율이 크게 저하되는 것을 방지하기 위해서는 하판 전극(191)의 십자형 줄기부(195, 197)의 폭을 상판 전극(270)의 십자형 개구부(75, 77)의 폭에 비해 작게 하는 것이 유리하다. 나아가, 하판 전극(191)의 십자형 줄기부(195, 197)의 폭을 작게 함으로써 하부 표시판(100)과 상부 표시판(200)의 정렬 마진을 키울 수 있다.
- [0105] 도 22는 본 발명의 한 실시예에 따른 액정 표시 장치의 한 화소가 포함하는 두 부화소를 나타낸 도면이다.
- [0106] 다음 도 22를 참조하면, 본 발명의 한 실시예에 따른 액정 표시 장치의 한 화소(PX)는 제1 부화소(PXa) 및 제2 부화소(PXb)를 포함할 수 있다. 제1 부화소(PXa) 및 제2 부화소(PXb)는 하나의 입력 영상 신호에 대해서 서로 다른 감마 곡선에 따른 영상을 표시할 수도 있고 동일한 감마 곡선에 따른 영상을 표시할 수도 있다. 즉, 한 화소(PX)의 제1 부화소(PXa)와 제2 부화소(PXb)는 하나의 입력 영상 신호에 대해 측면 시인성 향상을 위해서 서로 다른 휘도의 영상을 표시할 수 있다. 제1 부화소(PXa) 및 제2 부화소(PXb)의 면적은 서로 같을 수도 있고 다를 수도 있다.
- [0107] 이와 같이 제1 부화소(PXa) 및 제2 부화소(PXb)를 포함하는 화소(PX)는 서로 다른 휘도의 영상을 표시하기 위해 다양한 회로 구조 및 배치를 가질 수 있다.

- [0108] 도 23은 본 발명의 한 실시예에 따른 액정 표시 장치의 한 화소의 등가 회로도이다.
- [0109] 도 23을 참조하면, 본 발명의 한 실시예에 따른 액정 표시 장치는 게이트선(121), 감압 게이트선(123), 그리고 데이터선(171)을 포함하는 신호선과 이에 연결된 화소(PX)를 포함한다.
- [0110] 각 화소(PX)는 제1 및 제2 부화소(PXa, PXb)를 포함한다. 제1 부화소(PXa)는 제1 스위칭 소자(Qa), 제1 액정 축전기(C1ca), 그리고 제1 유지 축전기(Csta)를 포함하고, 제2 부화소(PXb)는 제2 및 제3 스위칭 소자(Qa, Qb, Qc), 제2 액정 축전기(C1ca, C1cb), 제2 유지 축전기(Csta, Cstb), 그리고 감압 축전기(Cstd)를 포함한다.
- [0111] 제1 및 제2 스위칭 소자(Qa, Qb)는 각각 게이트선(121) 및 데이터선(171)에 연결되어 있으며, 제3 스위칭 소자(Qc)는 감압 게이트선(123)에 연결되어 있다.
- [0112] 제1 및 제2 스위칭 소자(Qa, Qb)는 박막 트랜지스터 등의 삼단자 소자로서, 그 제어 단자는 게이트선(121)과 연결되어 있고, 입력 단자는 데이터선(171)과 연결되어 있으며, 출력 단자는 제1 및 제2 액정 축전기(C1ca, C1cb)와 제1 및 제2 유지 축전기(Csta, Cstb)에 각각 연결되어 있다.
- [0113] 제3 스위칭 소자(Qc) 역시 박막 트랜지스터 등의 삼단자 소자로서, 제어 단자는 감압 게이트선(123)과 연결되어 있고, 입력 단자는 제2 액정 축전기(C1cb)와 연결되어 있으며, 출력 단자는 감압 축전기(Cstd)와 연결되어 있다.
- [0114] 감압 축전기(Cstd)는 제3 스위칭 소자(Qc)의 출력 단자와 공통 전압에 연결되어 있다.
- [0115] 이러한 화소(PX)의 동작에 대해 설명하면, 먼저 게이트선(121)에 게이트 온 전압(Von)이 인가되면 이에 연결된 제1 및 제2 박막 트랜지스터(Qa, Qb)가 턴온된다. 이에 따라 데이터선(171)의 데이터 전압은 턴온된 제1 및 제2 스위칭 소자(Qa, Qb)를 통하여 제1 및 제2 액정 축전기(C1ca, C1cb)에 인가되어 제1 및 제2 액정 축전기(C1ca, C1cb)는 데이터 전압(Vd)과 공통 전압(Vcom)의 차이로 충전된다. 이 때 감압 게이트선(123)에는 게이트 오프 전압(Voff)이 인가된다.
- [0116] 다음, 게이트선(121)에 게이트 오프 전압(Voff)이 인가됨과 동시에 감압 게이트선(123)에 게이트 온 전압(Von)이 인가되면 게이트선(121)에 연결된 제1 및 제2 스위칭 소자(Qa, Qb)는 턴오프되고, 제3 스위칭 소자(Qc)는 턴온된다. 이에 따라 제2 스위칭 소자(Qb)의 출력 단자와 연결된 제2 액정 축전기(C1cb)의 충전 전압이 하강한다. 따라서 프레임 반전으로 구동되는 액정 표시 장치의 경우 제2 액정 축전기(C1cb)의 충전 전압을 제1 액정 축전기(C1ca)의 충전 전압보다 항상 낮게 할 수 있다. 따라서 제1 및 제2 액정 축전기(C1ca, C1cb)의 충전 전압을 다르게 하여 액정 표시 장치의 측면 시인성을 향상할 수 있다.
- [0117] 그러면 도 24 및 도 25를 참조하여 도 23에 도시한 회로 구조를 가지는 본 발명의 한 실시예에 따른 액정 표시 장치에 대해 설명한다. 앞에서 설명한 실시예와 동일한 구성 요소에 대해서는 동일한 도면 부호를 부여하고, 동일한 설명은 생략한다.
- [0118] 도 24는 본 발명의 한 실시예에 따른 액정 표시 장치의 한 화소의 평면도이고, 도 25는 도 24의 액정 표시 장치의 XXV-XXV 선을 따라 잘라 도시한 단면도이다.
- [0119] 본 발명의 한 실시예에 따른 액정 표시 장치는 서로 마주하는 하부 표시판(100)과 상부 표시판(200), 이들 두 표시판(100, 200) 사이에 들어 있는 액정층(3)을 포함한다.
- [0120] 액정층(3)은 앞에서 설명한 도 1 내지 도 5에 도시한 실시예와 동일하므로 여기서 상세한 설명은 생략한다.
- [0121] 먼저 하부 표시판(100)에 대하여 설명하면, 절연 기판(110) 위에 게이트선(121), 감압 게이트선(123) 및 유지 전극선(125)을 포함하는 복수의 게이트 도전체가 형성되어 있다. 게이트선(121) 및 감압 게이트선(123)은 주로 가로 방향으로 뻗어 있으며 게이트 신호를 전달한다. 게이트선(121)은 제1 게이트 전극(124a) 및 제2 게이트 전극(124b)을 포함하고, 감압 게이트선(123)은 제3 게이트 전극(124c)을 포함할 수 있다. 제1 게이트 전극(124a) 및 제2 게이트 전극(124b)은 서로 연결되어 있다. 유지 전극선(125)도 주로 가로 방향으로 뻗을 수 있고 공통 전압(Vcom) 등의 정해진 전압을 전달한다. 유지 전극선(125)은 유지 확장부(126), 게이트선(121)에 대략 수직하게 위로 뻗은 한 쌍의 세로부(128), 그리고 한 쌍의 세로부(128)를 연결하는 가로부(127)를 포함할 수 있으나 유지 전극선(125)의 구조는 이에 한정되는 것은 아니다.
- [0122] 게이트 도전체 위에는 게이트 절연막(140)이 위치하고, 그 위에는 선형 반도체(151)가 위치한다. 선형 반도체(151)는 주로 세로 방향으로 뻗을 수 있으며 제1 및 제2 게이트 전극(124a, 124b)을 향하여 뻗어 나와 있다.

며 서로 연결되어 있는 제1 및 제2 반도체(154a, 154b), 그리고 제2 반도체(154b)와 연결된 제3 반도체(154c)를 포함한다.

- [0123] 선형 반도체(151) 위에는 선형 저항성 접촉 부재(161)가 형성되어 있고, 제1 반도체(154a) 위에는 저항성 접촉 부재(163a, 165a)가 형성되어 있고, 제2 반도체(154b) 및 제3 반도체(154c)위에도 각각 저항성 접촉 부재가 형성되어 있을 수 있다. 그러나 저항성 접촉 부재(161, 165a)는 생략될 수도 있다.
- [0124] 저항성 접촉 부재(161, 165a) 위에는 데이터선(171), 제1 드레인 전극(175a), 제2 드레인 전극(175b), 그리고 제3 드레인 전극(175c)을 포함하는 데이터 도전체가 형성되어 있다. 데이터선(171)은 제1 게이트 전극(124a) 및 제2 게이트 전극(124b)을 향하여 뺀 제1 소스 전극(173a) 및 제2 소스 전극(173b)을 포함할 수 있다. 제1 드레인 전극(175a) 및 제2 드레인 전극(175b)의 막대형 끝 부분은 제1 소스 전극(173a) 및 제2 소스 전극(173b)으로 일부 둘러싸여 있다. 제2 드레인 전극(175b)의 넓은 한 쪽 끝 부분은 다시 연장되어 'U' 자 형태로 굽은 제3 소스 전극(173c)을 이룰 수 있다. 제3 드레인 전극(175c)의 넓은 끝 부분(177c)은 유지 확장부(126)와 중첩하여 감압 축전기(Cstd)를 이루며, 막대형 끝 부분은 제3 소스 전극(173c)으로 일부 둘러싸여 있다.
- [0125] 제1/제2/제3 게이트 전극(124a/124b/124c), 제1/제2/제3 소스 전극(173a/173b/173c) 및 제1/제2/제3 드레인 전극(175a/175b/175c)은 제1/제2/제3 반도체(154a/154b/154c)와 함께 하나의 제1/제2/제3 박막 트랜지스터(Qa/Qb/Qc)를 이룬다.
- [0126] 데이터 도전체(171, 175a, 175b, 175c) 및 노출된 반도체(154a, 154b, 154c) 부분 위에는 하부 보호막(180p)이 위치하고, 그 위에는 선풍터(230) 및 차광 부재(220)가 위치할 수 있다. 차광 부재(220)는 제1 박막 트랜지스터(Qa) 및 제2 박막 트랜지스터(Qb) 위에 위치하는 개구부(227), 제1 드레인 전극(175a)의 넓은 끝 부분 위에 위치하는 개구부(226a), 제2 드레인 전극(175b)의 넓은 끝 부분 위에 위치하는 개구부(226b), 그리고 제3 박막 트랜지스터(Qc) 위에 위치하는 개구부(228)를 포함할 수 있다. 이와 달리 선풍터(230) 및 차광 부재(220) 중 적어도 하나는 상부 표시판(200)에 위치할 수도 있다.
- [0127] 선풍터(230) 및 차광 부재(220) 위에는 상부 보호막(180q)이 위치한다. 하부 보호막(180p) 및 상부 보호막(180q)에는 제1 드레인 전극(175a) 및 제2 드레인 전극(175b)을 각각 드러내는 복수의 접촉 구멍(185a, 185b)이 형성되어 있다.
- [0128] 상부 보호막(180q) 위에는 제1 부화소 전극(191a) 및 제2 부화소 전극(191b)을 포함하는 하판 전극이 위치한다. 제1 부화소 전극(191a)과 제2 부화소 전극(191b) 각각은 앞에서 설명한 여러 실시예, 예를 들어 도 1, 도 7, 도 10, 도 13, 도 16, 또는 도 19에 도시한 하판 전극(191) 중 어느 하나와 동일한 구조를 가질 수 있다. 특히 측면 시인성 향상을 위해 제2 부화소 전극(191b)의 면적과 제1 부화소 전극(191a)의 면적을 다르게 할 경우, 제1 부화소 전극(191a)은 도 10에 도시한 하판 전극(191)과 같이 네 개의 하판 단위 전극(UP)을 포함하고, 제2 부화소 전극(191b)은 도 13 또는 도 16에 도시한 하판 전극(191)과 같이 여섯 개 또는 여덟 개의 하판 단위 전극(UP)을 포함할 수 있다. 도 24는 제1 부화소 전극(191a)이 네 개의 하판 단위 전극(UP)을 포함하고, 제2 부화소 전극(191b)이 여섯 개의 하판 단위 전극(UP)을 포함하는 예를 도시한다.
- [0129] 제1 부화소 전극(191a)은 접촉 구멍(185a)을 통해 제1 드레인 전극(175a)으로부터 데이터 전압을 인가 받고, 제2 부화소 전극(191b)은 접촉 구멍(185b)을 통해 제2 드레인 전극(175b)으로부터 데이터 전압을 인가 받을 수 있다.
- [0130] 다음 상부 표시판(200)에 대하여 설명하면, 절연 기관(210) 위에 상판 전극(270)이 위치한다. 각 부화소(PXa, PXb)에 위치하는 상판 전극(270)은 설명한 여러 실시예, 예를 들어 도 2, 도 8, 도 11, 도 14, 도 17, 또는 도 20에 도시한 상판 전극(270) 중 어느 하나와 동일할 구조를 가질 수 있다. 특히 측면 시인성 향상을 위해 제2 부화소(PXb)의 면적과 제1 부화소(PXa)의 면적을 다르게 할 경우, 제1 부화소(PXa)의 상판 전극(270)은 도 11에 도시한 하판 전극(191)과 같이 네 개의 상판 단위 전극(UC)을 포함하고, 제2 부화소(PXb)의 상판 전극(270)은 도 14 또는 도 17에 도시한 상판 전극(270)과 같이 여섯 개 또는 여덟 개의 상판 단위 전극(UC)을 포함할 수 있다. 도 24는 제1 부화소(PXa)의 상판 전극(270)이 네 개의 상판 단위 전극(UC)을 포함하고, 제2 부화소(PXb)의 상판 전극(270)이 여섯 개의 상판 단위 전극(UC)을 포함하는 예를 도시한다.
- [0131] 제1 부화소 전극(191a)과 상판 전극(270)은 그 사이의 액정층(3)과 함께 제1 액정 축전기(C1ca)를 이루고, 제2 부화소 전극(191b)과 상판 전극(270)은 그 사이의 액정층(3)과 함께 제2 액정 축전기(C1cb)를 이루어 제1 및 제2 박막 트랜지스터(Qa, Qb)가 턴오프된 후에도 인가된 전압을 유지한다. 또한 제1 및 제2 부화소 전극

(191a, 191b)은 유지 전극선(125)과 중첩하여 제1 및 제2 유지 축전기(Csta, Cstb)를 이룰 수 있다.

- [0132] 도 26은 본 발명의 다른 실시예에 따른 액정 표시 장치의 한 화소의 등가 회로도이다.
- [0133] 도 26을 참조하면, 본 발명의 한 실시예에 따른 액정 표시 장치는 게이트선(121), 데이터선(171), 그리고 기준 전압을 전달하는 기준 전압선(178) 등의 신호선과 이에 연결된 화소(PX)를 포함한다.
- [0134] 각 화소(PX)는 제1 및 제2 부화소(PXa, PXb)를 포함한다. 제1 부화소(PXa)는 제1 스위칭 소자(Qa) 및 제1 액정 축전기(C1ca)를 포함하고, 제2 부화소(PXb)는 제2 및 제3 스위칭 소자(Qa, Qb, Qc), 그리고 제2 액정 축전기(C1ca, C1cb)를 포함한다.
- [0135] 제1 스위칭 소자(Qa) 및 제2 스위칭 소자(Qb)는 각각 게이트선(121) 및 데이터선(171)에 연결되어 있으며, 제3 스위칭 소자(Qc)는 제2 스위칭 소자(Qb)의 출력 단자 및 기준 전압선(178)에 연결되어 있다.
- [0136] 제1 스위칭 소자(Qa)의 출력 단자는 제1 액정 축전기(C1ca)에 연결되어 있고, 제2 스위칭 소자(Qb)의 출력 단자는 제2 액정 축전기(C1cb) 및 제3 스위칭 소자(Qc)의 입력 단자에 연결되어 있다. 제3 스위칭 소자(Qc)의 제어 단자는 게이트선(121)과 연결되어 있고, 입력 단자는 제2 액정 축전기(C1cb)와 연결되어 있으며, 출력 단자는 기준 전압선(178)에 연결되어 있다.
- [0137] 도 26에 도시한 화소(PX)의 동작에 대해 설명하면, 먼저 게이트선(121)에 게이트 온 전압(Von)이 인가되면 이에 연결된 제1 스위칭 소자(Qa), 제2 스위칭 소자(Qb), 그리고 제3 스위칭 소자(Qc)가 턴 온 된다. 이에 따라 데이터선(171)에 인가된 데이터 전압은 턴 온 된 제1 스위칭 소자(Qa) 및 제2 스위칭 소자(Qb)를 통해 각각 제1 액정 축전기(C1ca) 및 제2 액정 축전기(C1cb)에 인가되어 제1 액정 축전기(C1ca) 및 제2 액정 축전기(C1cb)는 데이터 전압(Vd) 및 공통 전압(Vcom)의 차이만큼 충전된다. 이 때, 제1 액정 축전기(C1ca) 및 제2 액정 축전기(C1cb)에는 제1 및 제2 스위칭 소자(Qa, Qb)를 통해 동일한 데이터 전압(Vd)이 전달되나 제2 액정 축전기(C1cb)의 충전 전압은 제3 스위칭 소자(Qc)를 통해 분압이 된다. 따라서, 제2 액정 축전기(C1cb)의 충전 전압은 제1 액정 축전기(C1ca)의 충전 전압보다 작아지므로 두 부화소(PXa, PXb)의 휘도가 달라질 수 있다. 따라서, 제1 액정 축전기(C1ca)에 충전되는 전압과 제2 액정 축전기(C1cb)의 충전되는 전압을 적절히 조절하면 측면에서 바라보는 영상이 정면에서 바라보는 영상에 최대한 가깝게 되도록 할 수 있고, 이에 따라 측면 시인성을 개선할 수 있다.
- [0138] 그러면 도 27 내지 도 29를 참조하여 도 26에서 도시한 회로 구조를 가지는 본 발명의 한 실시예에 따른 액정 표시 장치에 대해 설명한다. 앞에서 설명한 실시예와 동일한 구성 요소에 대해서는 동일한 도면 부호를 부여하고, 동일한 설명은 생략한다.
- [0139] 도 27 및 도 28은 각각 본 발명의 한 실시예에 따른 액정 표시 장치의 한 화소의 평면도이고, 도 29는 도 27의 액정 표시 장치의 XXIX-XXIX 선을 따라 잘라 도시한 단면도이다.
- [0140] 본 발명의 한 실시예에 따른 액정 표시 장치는 서로 마주하는 하부 표시판(100)과 상부 표시판(200), 이들 두 표시판(100, 200) 사이에 개재되어 있는 액정층(3)을 포함한다.
- [0141] 도 27은 한 화소(PX)가 세로 방향보다 가로 방향으로 더 긴 예로서 제1 부화소(PXa)와 제2 부화소(PXb)가 가로 방향으로 이웃하는 실시예를 도시하고, 도 28은 한 화소(PX)가 가로 방향보다 세로 방향으로 더 긴 예로서 제1 부화소(PXa)와 제2 부화소(PXb)가 가로 방향으로 이웃하는 실시예를 도시한다.
- [0142] 도 27 내지 도 29를 참조하여 하부 표시판(100)에 대하여 설명하면, 절연 기판(110) 위에 제1 게이트 전극(124a), 제2 게이트 전극(124b), 그리고 제3 게이트 전극(124c)을 포함하며 가로 방향으로 뻗는 게이트선(121)이 위치한다. 게이트선(121) 위에 게이트 절연막(140)이 위치하고, 그 위에 제1 반도체(154a), 제2 반도체(154b), 및 제3 반도체(154c)가 위치한다. 제1 반도체(154a), 제2 반도체(154b), 및 제3 반도체(154c) 위에는 복수의 저항성 접촉 부재(163a, 165a, 163b, 165b, 163c, 165c)가 위치할 수 있다. 저항성 접촉 부재 및 게이트 절연막(140) 위에는 제1 소스 전극(173a) 및 제2 소스 전극(173b)을 포함하며 세로 방향으로 뻗는 데이터선(171), 제1 드레인 전극(175a), 제2 드레인 전극(175b), 제3 소스 전극(173a) 및 제3 드레인 전극(175c), 그리고 기준 전압선(178)을 포함하는 데이터 도전체가 위치한다. 기준 전압선(178)은 데이터선(171)과 대체로 평행한 두 줄기부(178a)와 두 줄기부(178a)를 서로 연결하는 연결부(178b)를 포함할 수 있다. 기준 전압선(178)의 두 줄기부(178a)를 연결부(178b)로 연결함으로써 기준 전압선(178)에 흐르는 신호의 지연을 방지할 수 있다. 그러나 기준 전압선(178)의 모양은 이에 한정되지 않고 다양하게 변형될 수 있다.
- [0143] 제1 게이트 전극(124a), 제1 소스 전극(173a), 및 제1 드레인 전극(175a)은 제1 반도체(154a)와 함께 제1 박

막 트랜지스터(Qa)를 형성하며, 제2 게이트 전극(124b), 제2 소스 전극(173b), 및 제2 드레인 전극(175b)은 제2 반도체(154b)와 함께 제2 박막 트랜지스터(Qb)를 형성하며, 제3 게이트 전극(124c), 제3 소스 전극(173c), 및 제3 드레인 전극(175c)은 제3 반도체(154c)와 함께 제3 박막 트랜지스터(Qc)를 형성할 수 있다.

[0144] 데이터 도전체 및 노출된 반도체(154a, 154b, 154c) 부분 위에는 보호막(180)이 위치한다. 보호막(180)은 제1 드레인 전극(175a) 및 제2 드레인 전극(175b)을 드러내는 복수의 접촉 구멍(185a, 185b)을 포함할 수 있다.

[0145] 보호막(180) 위에는 제1 부화소 전극(191a) 및 제2 부화소 전극(191a, 191b)을 포함하는 하판 전극(191)이 위치한다. 제1 부화소 전극(191a)과 제2 부화소 전극(191b) 각각은 앞에서 설명한 여러 실시예, 예를 들어 도 1, 도 7, 도 10, 도 13, 도 16, 또는 도 19에 도시한 하판 전극(191) 중 어느 하나와 동일한 구조를 가질 수 있다. 특히 측면 시인성 향상을 위해 제2 부화소 전극(191b)의 면적과 제1 부화소 전극(191a)의 면적을 다르게 할 경우, 제1 부화소 전극(191a)은 도 10에 도시한 하판 전극(191)과 같이 네 개의 하판 단위 전극(UP)을 포함하고, 제2 부화소 전극(191b)은 도 13 또는 도 16에 도시한 하판 전극(191)과 같이 여섯 개 또는 여덟 개의 하판 단위 전극(UP)을 포함할 수 있다. 도 27 및 도 28은 제1 부화소 전극(191a)이 네 개의 하판 단위 전극(UP)을 포함하고, 제2 부화소 전극(191b)이 여섯 개의 하판 단위 전극(UP)을 포함하는 예를 도시한다.

[0146] 제1 부화소 전극(191a) 및 제2 부화소 전극(191b)은 접촉 구멍(185a, 185b)을 통하여 각각 제1 드레인 전극(175a) 및 제2 드레인 전극(175b)과 물리적, 전기적으로 연결되어 있으며, 제1 드레인 전극(175a) 및 제2 드레인 전극(175b)으로부터 데이터 전압을 인가 받을 수 있다. 이때, 제2 드레인 전극(175b)에 인가된 데이터 전압 중 일부는 제3 소스 전극(173c)을 통해 분압되어 제2 부화소 전극(191b)에 인가되는 전압의 크기는 제1 부화소 전극(191a)에 인가되는 전압의 크기보다 작을 수 있다.

[0147] 한편, 기준 전압선(178)에 인가되는 전압은 공통 전압(Vcom)보다 클 수 있고, 그 차이의 절대값은 약 1V 내지 약 4V일 수 있다.

[0148] 상부 표시판(200)에 대하여 설명하면, 절연 기관(210) 위에 차광 부재(220) 및 색필터(230)가 위치할 수 있다. 차광 부재(220)와 색필터(230) 중 적어도 하나는 하부 표시판(100)에 위치할 수도 있다. 색필터(230) 및 차광 부재(220) 위에는 덮개막(250)이 위치할 수 있으나 덮개막(250)은 생략할 수 있다.

[0149] 덮개막(250) 위에는 상판 전극(270)이 위치한다. 각 부화소(PXa, PXb)에 위치하는 상판 전극(270)은 설명한 여러 실시예, 예를 들어 도 2, 도 8, 도 11, 도 14, 도 17, 또는 도 20에 도시한 상판 전극(270) 중 어느 하나와 동일한 구조를 가질 수 있다. 특히 측면 시인성 향상을 위해 제2 부화소(PXb)의 면적과 제1 부화소(PXa)의 면적을 다르게 할 경우, 제1 부화소(PXa)의 상판 전극(270)은 도 11에 도시한 하판 전극(191)과 같이 네 개의 상판 단위 전극(UC)을 포함하고, 제2 부화소(PXb)의 상판 전극(270)은 도 14 또는 도 17에 도시한 상판 전극(270)과 같이 여섯 개 또는 여덟 개의 상판 단위 전극(UC)을 포함할 수 있다. 도 27 및 도 28은 제1 부화소(PXa)의 상판 전극(270)이 네 개의 상판 단위 전극(UC)을 포함하고, 제2 부화소(PXb)의 상판 전극(270)이 여섯 개의 상판 단위 전극(UC)을 포함하는 예를 도시한다.

[0150] 도 30, 도 31 및 도 32는 각각 본 발명의 한 실시예에 따른 액정 표시 장치의 한 화소의 등가 회로도로서, 상기한 실시예 이외에 제1 부화소(PXa) 및 제2 부화소(PXb)를 포함하는 화소(PX)의 다양한 회로 구조를 도시한다.

[0151] 도 30을 참조하면, 본 발명의 한 실시예에 따른 액정 표시 장치는 제1 및 제2 데이터선(171a, 171b)과 게이트선(121)을 포함하는 신호선과 이에 연결된 화소(PX)를 포함한다.

[0152] 각 화소(PX)는 제1 및 제2 부화소(PXa, PXb)를 포함한다. 제1 부화소(PXa)는 제1 스위칭 소자(Qa), 제1 액정 축전기(C1ca) 및 제1 유지 축전기(Csta)를 포함하고, 제2 부화소(PXb)는 제2 스위칭 소자(Qb), 제2 액정 축전기(C1cb) 및 제2 유지 축전기(Cstb)를 포함한다.

[0153] 제1 스위칭 소자(Qa)는 게이트선(121)에 연결된 제어 단자 및 제1 데이터선(171a)에 연결된 입력 단자를 포함한다. 제1 스위칭 소자(Qa)의 출력 단자는 제1 액정 축전기(C1ca) 및 제1 유지 축전기(Csta)와 연결되어 있다.

[0154] 제2 스위칭 소자(Qb)는 게이트선(121)에 연결된 제어 단자 및 제2 데이터선(171b)에 연결된 입력 단자를 포함한다. 제2 스위칭 소자(Qb)의 출력 단자는 제2 액정 축전기(C1cb) 및 제2 유지 축전기(Cstb)와 연결되어 있다.

[0155] 제1 액정 축전기(C1ca) 및 제2 액정 축전기(C1cb)는 서로 다른 데이터선(171a, 171b)에 연결된 제1 및 제2 스

위칭 소자(Qa, Qb)를 통해 한 입력 영상 신호(IDAT)에 대한 서로 다른 데이터 전압(Vd)을 각각 인가받을 수 있다.

- [0156] 다음 도 31을 참조하면 본 실시예에 따른 액정 표시 장치는 데이터선(171)과 제1 및 제2 게이트선(121a, 121b)을 포함하는 신호선과 이에 연결된 화소(PX)를 포함한다. 각 화소(PX)는 제1 및 제2 부화소(PXa, PXb)를 포함한다.
- [0157] 제1 부화소(PXa)가 포함하는 제1 스위칭 소자(Qa)는 제1 게이트선(121a)에 연결된 제어 단자 및 데이터선(171)에 연결된 입력 단자를 포함한다. 제1 스위칭 소자(Qa)의 출력 단자는 제1 액정 축전기(C1ca) 및 제1 유지 축전기(Csta)와 연결되어 있다.
- [0158] 제2 스위칭 소자(Qb)는 제2 게이트선(121b)에 연결된 제어 단자 및 데이터선(171)에 연결된 입력 단자를 포함한다. 제2 스위칭 소자(Qb)의 출력 단자는 제2 액정 축전기(C1cb) 및 제2 유지 축전기(Cstb)와 연결되어 있다.
- [0159] 제1 액정 축전기(C1ca) 및 제2 액정 축전기(C1cb)는 서로 다른 게이트선(121a, 121b)에 연결되어 있는 제1 및 제2 스위칭 소자(Qa, Qb)를 통해 데이터선(171)이 전달하는 한 입력 영상 신호(IDAT)에 대한 서로 다른 데이터 전압(Vd)을 다른 시간에 인가받을 수 있다.
- [0160] 다음 도 32를 참조하면, 본 실시예에 따른 액정 표시 장치는 데이터선(171)과 게이트선(121)을 포함하는 신호선과 이에 연결된 화소(PX)를 포함한다. 각 화소(PX)는 제1 및 제2 부화소(PXa, PXb)와 두 부화소(PXa, PXb) 사이에 연결되어 있는 결합 축전기(Ccp)를 포함할 수 있다.
- [0161] 제1 부화소(PXa)는 게이트선(121) 및 데이터선(171)에 연결되어 있는 스위칭 소자(Q)와 이에 연결된 제1 액정 축전기(C1ca) 및 제1 유지 축전기(Csta)를 포함하며, 제2 부화소(PXb)는 결합 축전기(Ccp)와 연결되어 있는 제2 액정 축전기(C1cb)를 포함한다.
- [0162] 스위칭 소자(Q)의 제어 단자는 게이트선(121)과 연결되어 있고, 입력 단자는 데이터선(171)과 연결되어 있으며, 출력 단자는 제1 액정 축전기(C1ca), 제1 유지 축전기(Csta) 및 결합 축전기(Ccp)와 연결되어 있다. 스위칭 소자(Q)는 게이트선(121)으로부터의 게이트 신호에 따라 데이터선(171)의 데이터 전압(Vd)을 제1 액정 축전기(C1ca) 및 결합 축전기(Ccp)에 전달하고, 결합 축전기(Ccp)는 이 전압의 크기를 바꾸어 제2 액정 축전기(C1cb)에 전달할 수 있다. 결합 축전기(Ccp)에 의해 제2 액정 축전기(C1cb)에 충전된 전압(Vb)은 제1 액정 축전기(C1ca)에 충전된 전압(Va)에 비하여 항상 작을 수 있다. 따라서 결합 축전기(Ccp)의 정전 용량을 적절히 조절하면 제1 액정 축전기(C1ca)이 충전 전압(Va)과 제2 액정 축전기(C1cb) 충전 전압(Vb)의 비율을 조절하여 측면 시인성을 향상시킬 수 있다.
- [0163] 이러한 여러 실시예에 따른 액정 표시 장치에서도 화소(PX)가 포함하는 제1 액정 축전기(C1ca)와 제2 액정 축전기(C1cb)의 한 단자를 이루는 제1 부화소 전극과 제2 부화소 전극은 각각 앞에서 설명한 여러 실시예에 따른 하판 전극(191)과 동일한 형태 및 기능을 가질 수 있고, 각 부화소(PXa, PXb)의 상판 전극(270)도 앞에서 설명한 여러 실시예에 따른 상판 전극(270)과 동일한 형태 및 기능을 가질 수 있다.
- [0164] 그러면 앞에서 설명한 도 22 내지 도 32와 함께 다음 도 33 및 도 34를 참조하여 측면 시인성을 더욱 향상시킬 수 있는 본 발명의 한 실시예에 따른 액정 표시 장치에 대해 설명한다.
- [0165] 도 33 및 도 34는 각각 본 발명의 한 실시예에 따른 액정 표시 장치의 하판 전극의 평면도이다.
- [0166] 본 발명의 한 실시예에 따른 액정 표시 장치의 한 화소(PX)는 앞에서 설명한 여러 실시예에 따른 제1 부화소(PXa) 및 제2 부화소(PXb)를 포함하고, 제1 부화소(PXa)의 휘도는 제2 부화소(PXb)의 휘도보다 높거나 같다. 제1 부화소(PXa)의 제1 부화소 전극(191a)과 제2 부화소(PXb)의 제2 부화소 전극(191b)은 각각 앞에서 설명한 여러 실시예에 따른 하판 전극(191)의 구조를 가질 수 있고, 상판 전극(270)도 앞에서 설명한 여러 실시예에 따른 상판 전극(270)의 구조를 가질 수 있다. 도 33 및 도 34는 제1 부화소 전극(191a) 및 제2 부화소 전극(191b)이 각각 앞에서 설명한 도 10과 같이 네 개의 하판 단위 전극(UP)을 포함하고 상판 전극(270)이 앞에서 설명한 도 11과 같이 네 개의 상판 단위 전극(UC)을 포함하는 예를 대표적으로 도시한다.
- [0167] 그러나 도 34에 도시한 바와 달리 제2 부화소 전극(191b)은 제1 부화소 전극(191a)보다 많은 하판 단위 전극(UP)을 포함할 수 있고, 제2 부화소(PXa)의 상판 전극(270)도 제1 부화소(PXb)의 상판 전극(270)보다 많은 상판 단위 전극(UC)을 포함할 수 있다.
- [0168] 본 발명의 한 실시예에 따르면, 도 33에 도시한 바와 같이 제1 부화소 전극(191a)의 한 하판 단위 전극(UP)에

서 미세 가지부(199)가 가로 줄기부(195)와 이루는 각(A1)(예각을 의미함)은 대략 45도보다 작을 수 있으며, 예를 들어 대략 40도일 수 있다. 이에 따르면 액정층(3)에 전기장을 생성하였을 때 제1 부화소(PXa)의 기울어진 액정(31)이 가로 줄기부(195)와 이루는 각이 대략 45도보다 작은 액정(31)이 많아져 특히 저계조 영역에서 좌우 측면에서의 시인성을 향상시킬 수 있다.

- [0169] 또한 도 34를 참조하면, 제2 부화소 전극(191b)의 한 하판 단위 전극(UP)에서 미세 가지부(199)가 가로 줄기부(195)와 이루는 각(A2)은 제1 부화소(PXa)에서의 각(A1)보다 크며 대략 45도이거나 이보다 클 수도 있다. 이에 따르면 고계조 영역에서도 좌우 측면에서의 시인성을 향상시킬 수 있다.
- [0170] 본 발명의 다른 실시예에 따르면, 도 33에 도시한 바와 같이 제1 부화소 전극(191a)의 이웃하는 하판 단위 전극(UP) 사이의 갭 중 가로 방향으로 뺀 가로 갭의 폭을 제1 거리(D1)라 하고 세로 방향으로 뺀 세로 갭의 폭을 제2 거리(D2)라 할 때, 제2 거리(D2)가 제1 거리(D1)보다 클 수 있다. 이와 동시에 또는 선택적으로, 제1 부화소(PXa)의 상판 전극(270)의 가로 개구부(75)의 폭을 제3 거리(D3)라 하고 세로 개구부(77)의 폭을 제4 거리(D4)라 할 때, 제4 거리(D4)가 제3 거리(D3)보다 클 수 있다. 이에 따르면 액정층(3)에 전기장을 생성하였을 때 제1 부화소(PXa)의 기울어진 액정(31)이 가로 줄기부(195)와 이루는 각이 대략 45도보다 작은 액정(31)이 많아져 특히 저계조 영역에서 좌우 측면에서의 시인성을 향상시킬 수 있다.
- [0171] 또한 도 34를 참조하면, 제2 부화소 전극(191b)의 이웃하는 하판 단위 전극(UP) 사이의 갭 중 가로 갭의 폭인 제1 거리(D1)가 세로 갭의 폭인 제2 거리(D2)보다 클 수 있다. 이와 동시에 또는 선택적으로, 제2 부화소(PXb)의 상판 전극(270)의 가로 개구부(75)의 폭인 제3 거리(D3)가 세로 개구부(77)의 폭인 제4 거리(D4)보다 클 수 있다. 이에 따르면 고계조 영역에서도 좌우 측면에서의 시인성을 향상시킬 수 있다.
- [0172] 본 발명의 또 다른 실시예에 따르면, 측면 시인성 향상을 위해 도 33에 도시한 바와 같이 제1 부화소 전극(191a)의 미세 가지부(199)의 끝 부분 중 상단 및 하단에 위치하는 미세 가지부(199)의 끝 부분들은 연결부(194a)를 통해 서로 연결될 수 있다. 또한 도 34를 참조하면, 제2 부화소 전극(191b)의 미세 가지부(199)의 끝 부분 중 좌단 및 우단에 위치하는 미세 가지부(199)의 끝 부분들은 연결부(194b)를 통해 서로 연결될 수 있다.
- [0173] 다음으로, 도 35 내지 도 38을 참조하여 본 발명의 한 실시예에 따른 액정 표시 장치에 대하여 설명한다. 앞에서 설명한 실시예와 동일한 구성 요소에 대해서는 동일한 도면 부호를 부여하고, 동일한 설명은 생략한다.
- [0174] 도 35 내지 도 38은 각각 본 발명의 한 실시예에 따른 액정 표시 장치의 하판 전극과 상판 전극을 도시한 평면도이다.
- [0175] 본 실시예들에 따른 액정 표시 장치는 앞에서 설명한 도 10 내지 도 18에 도시한 실시예와 같이 한 화소(PX)에 대한 하판 전극(191)은 앞에서 설명한 여러 실시예에 따른 하판 단위 전극(UP)을 복수 개 포함하고, 한 화소(PX)에 대한 상판 전극(270)도 앞에서 설명한 여러 실시예에 따른 상판 단위 전극(UC)을 복수 개 포함한다. 한 화소(PX)가 포함하는 하판 단위 전극(UP) 또는 상판 단위 전극(UC)의 수는 화소(PX)의 구조 및 면적에 따라 액정 제어력을 고려하여 다르게 할 수 있다. 여기서는 서로 연결되어 있는 네 개의 하판 단위 전극(UP) 및 서로 연결되어 있는 네 개의 상판 단위 전극(UC)을 예로 들어 설명하겠으나 이에 한정되는 것은 아니다.
- [0176] 복수의 하판 단위 전극(UP)은 연결부(192)를 통해 서로 연결되어 있다. 연결부(192)는 하판 단위 전극(UP)의 십자형 줄기부(195, 197)의 연장선 상에 위치할 수 있다. 열 방향, 즉 세로 방향으로 이웃한 하판 단위 전극(UP) 사이의 공간은 가로 간극(95)을 이루고, 행 방향, 즉 가로 방향으로 이웃한 하판 단위 전극(UP) 사이의 공간은 세로 간극(97)을 이룬다.
- [0177] 복수의 상판 단위 전극(UC)은 서로 연결되어 있다. 행 방향 또는 열 방향으로 이웃하는 상판 단위 전극(UC)의 서로 마주하는 십자형 개구부(75, 77)는 서로 연결될 수 있다. 이 경우 한 상판 전극(270)의 상판 단위 전극(UC)들이 복수의 조각으로 분리되는 것을 막기 위해 상판 전극(270)의 가장자리 변에 인접한 십자형 개구부(75, 77)의 끝 부분은 상판 전극(270)의 가장자리 변과 이격되어 연결부(274)를 형성할 수 있다. 즉, 각 상판 단위 전극(UC)에서 십자형 개구부(75, 77)에 의해 구분된 네 부영역은 연결부(274)를 통해 서로 연결되어 있을 수 있다.
- [0178] 이웃한 하판 단위 전극(UP) 사이의 공간인 가로 간극(95) 또는 세로 간극(97)의 영역에 위치하는 액정(31)은 그 경사 방향이 일정하지 않고 가로 간극(95) 또는 세로 간극(97)의 연장 방향에 대략 평행한 양 방향으로 기울어질 수 있다. 따라서 이 부분에서 액정(31)은 하판 전극(191)의 미세 가지부(199)가 형성된 부영역에서와 다른 방향으로 제어된다. 특히 영상을 표시하고 있는 액정 표시 장치의 표시판에 외부로부터 압력이 가해지

면 가로 간극(95) 또는 세로 간극(97) 부근의 액정(31) 배열 방향이 흐트러지고 서로 충돌하여 텍스처가 발생하고, 이러한 텍스처는 외부의 압력이 제거된 후에도 가로 간극(95) 또는 세로 간극(97) 부근의 액정(31)의 방향이 원복되지 않아 얼룩(bruising)으로 시인된다. 즉, 가로 간극(95) 또는 세로 간극(97) 부근의 액정(31)의 배열은 외부 압력에 의해 주변 액정(31)에 영향을 주어 가로 간극(95) 또는 세로 간극(97) 주변으로 액정(31) 배열의 흐트러짐이 전달되어 텍스처가 번지고 이는 외부 압력이 제거된 후에도 얼룩으로 시인될 수 있다. 이러한 얼룩은 표시되는 영상이 고계조일 때 더욱 심해질 수 있다.

[0179] 이와 같이 외부 압력이 제거된 후에도 남아 있는 텍스처로 인한 얼룩의 발생을 억제하거나 얼룩이 빨리 사라지게 할 수 있는 방법들에 대해 도 35 내지 도 38을 참조하여 설명하도록 한다.

[0180] 도 35를 참조하면, 본 실시예에 따른 한 화소(PX)에 대한 하판 전극(191)은 앞에서 설명한 도 10 내지 도 18에 도시한 실시예와 대부분 동일하나, 앞에서 설명한 도 7에 도시한 바와 같이 각 하판 단위 전극(UP)의 십자형 줄기부(195, 197)의 중심 부분에 위치하는 중심 패턴(198)을 포함한다. 도 7에 도시한 실시예와 관련하여 설명한 바가 여기에서도 동일하게 적용될 수 있다. 예를 들어 중심 패턴(198)이 마름모꼴일 때 각 가장자리 변은 십자형 줄기부(195, 197)의 연장 방향에 대해 빗각을 이룰 수 있다. 더 구체적으로 중심 패턴(198)의 가장자리 변과 미세 가지부(199)가 뺀 방향은 서로 대략 직각을 이룰 수 있다.

[0181] 이와 같이 각 하판 단위 전극(UP)의 십자형 줄기부(195, 197)의 중심 부분에 중심 패턴(198)을 형성하면 중심 패턴(198)의 가장자리 변에 의한 프린지 필드가 가로 간극(95) 또는 세로 간극(97) 부근까지 영향을 미쳐 액정 제어력을 키울 수 있다. 따라서 외부 압력이 제거된 후에도 텍스처로 인한 얼룩이 쉽게 제거되거나 발생을 억제할 수 있다. 중심 패턴(198)의 한 변의 길이(L2) 또는 마주하는 두 변 사이의 거리(L2)가 클수록 이러한 외부 압력에 의한 얼룩 발생을 더욱 줄일 수 있다.

[0182] 또한 하판 단위 전극(UP)의 미세 가지부(199)의 길이(L1)를 짧게 하면 미세 가지부(199)의 끝 부분에 의해 형성된 프린지 필드에 의해 액정 제어력을 높일 수 있고 가로 간극(95) 또는 세로 간극(97) 부근에서의 액정 제어력을 높일 수 있다. 한정된 하판 단위 전극(UP) 안에서 중심 패턴(198)의 크기가 커질수록 미세 가지부(199)의 길이(L1)는 짧아지므로 중심 패턴(198)이 형성에 의한 효과와 미세 가지부(199)의 길이를 짧게 하는 것에 의한 효과는 중첩되어 외부 압력에 의한 얼룩 발생을 더욱 줄일 수 있다.

[0183] 본 실시예에 따른 한 화소(PX)에 대한 상판 전극(270)도 앞에서 설명한 도 10 내지 도 18에 도시한 실시예와 대부분 동일하나 앞에서 설명한 도 8에 도시한 바와 같이 각 상판 단위 전극(UC)의 십자형 개구부(75, 77)의 중심 부분에 위치하는 중심 개구부(78)를 포함할 수 있다. 도 8에 도시한 실시예와 관련하여 설명한 바가 여기에서도 동일하게 적용될 수 있다. 예를 들어 중심 개구부(78)가 마름모꼴일 때 각 가장자리 변은 십자형 줄기부(195, 197)의 연장 방향에 대해 빗각을 이룰 수 있다. 더 구체적으로 중심 개구부(78)의 가장자리 변과 미세 가지부(199)가 뺀 방향은 서로 대략 직각을 이룰 수 있다.

[0184] 이와 같이 상판 전극(270)이 중심 개구부(78)를 포함하면 중심 개구부(78)의 가장자리 변에 의한 프린지 필드가 가로 간극(95) 또는 세로 간극(97) 부근까지 영향을 미쳐 액정 제어력을 키울 수 있다. 따라서 외부 압력이 제거된 후에도 텍스처로 인한 얼룩이 쉽게 제거되거나 발생을 억제할 수 있다.

[0185] 다음으로 도 36을 참조하면, 본 실시예는 도 35에 도시한 실시예와 대부분 동일하나 하판 전극(191)의 구조가 다를 수 있다. 본 실시예에서 각 하판 단위 전극(UP)의 네 모서리(CA, CB, CC, CD, CE, CF, CG, CH, CI) 부분 중 적어도 한 부분은 모따기되어(chamfered) 있을 수 있다. 도 36은 각 하판 단위 전극(UP)의 네 모서리(CA, CB, CC, CD, CE, CF, CG, CH, CI)가 모두 모따기된 예를 도시하고 있다. 그러나 이와 달리 하판 전극(191)의 중심 부분, 즉 네 하판 단위 전극(UP)이 모인 중심 부분에 위치하는 각 하판 단위 전극(UP)의 모서리(CI)는 모따기되어 있지 않을 수 있다.

[0186] 모따기된 모서리의 길이(L4)는 대략 10 $\mu$ m 내지 대략 15 $\mu$ m일 수 있으나 이에 한정되는 것은 아니다. 이 경우 한 하판 단위 전극(UP)의 한 변의 길이는 대략 70 $\mu$ m 이하일 수 있다.

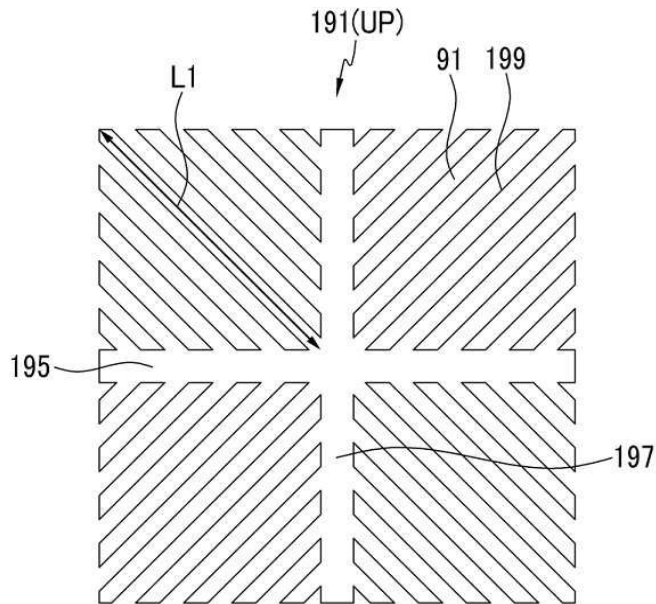
[0187] 이와 같이 하판 단위 전극(UP)의 모서리 부분을 모따기하면 미세 가지부(199)의 끝 부분이 잘려나가므로 상대적으로 긴 미세 가지부(199)의 길이를 줄일 수 있다. 따라서 앞에서 설명한 바와 같이 짧아진 미세 가지부(199)의 끝 부분에 의한 프린지 필드의 영향이 가로 간극(95) 또는 세로 간극(97) 부근에까지 잘 전달되어 액정 제어력을 높일 수 있다. 또한 모따기된 모서리에서 미세 가지부(199)의 끝 부분은 대체로 가로 줄기부(195) 또는 세로 줄기부(197)와 빗각을 이루므로 미세 가지부(199)의 연장 방향에 대략 평행한 방향으로의 액정 제어력을 높일 수 있다. 이에 따라 외부 압력에 의한 얼룩을 더욱 잘 방지하거나 빨리 제거할 수 있다.



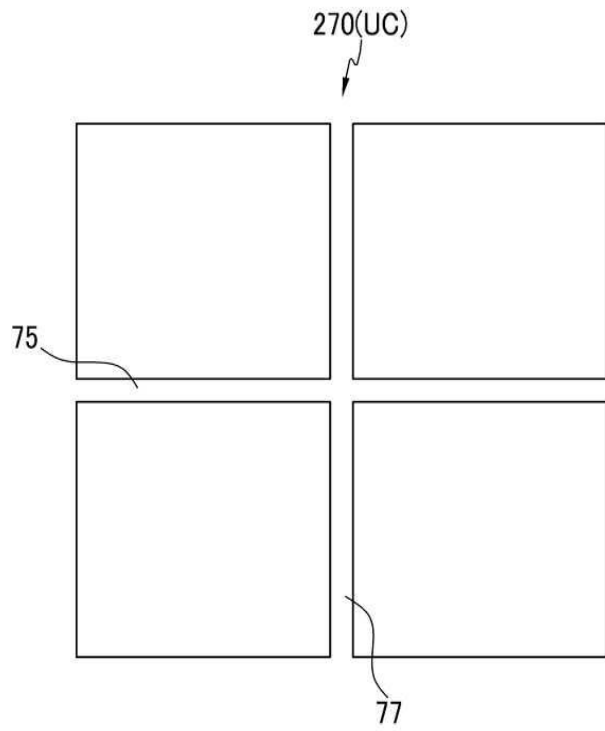
- |                                 |                 |
|---------------------------------|-----------------|
| 75: 가로 개구부                      | 77: 세로 개구부      |
| 78: 중심 개구부                      | 95, 97: 간극      |
| 100, 200: 표시판                   |                 |
| 121: 게이트선                       | 124: 게이트 전극     |
| 140: 게이트 절연막                    | 171: 데이터선       |
| 173: 소스 전극                      | 175: 드레인 전극     |
| 180, 180p, 180q: 보호막            | 191: 하판 전극      |
| 191a: 제1 부화소 전극                 | 191b: 제2 부화소 전극 |
| 195: 가로 줄기부                     | 197: 세로 줄기부     |
| 198: 중심 패턴                      | 199: 미세 가지부     |
| 192, 194a, 194b, 199a, 272: 연결부 |                 |
| 220: 차광 부재                      | 230: 색필터        |
| 250: 덮개막                        | 270: 상판 전극      |

**도면**

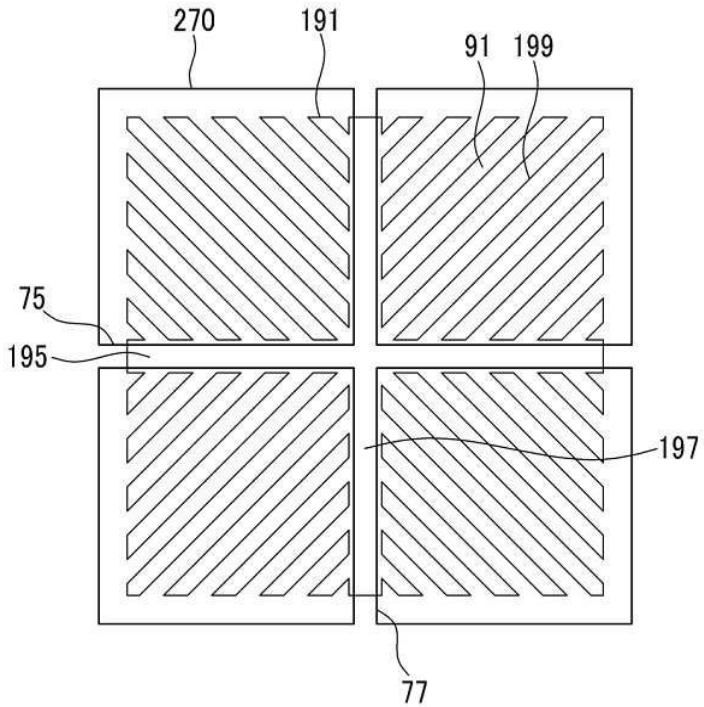
**도면1**



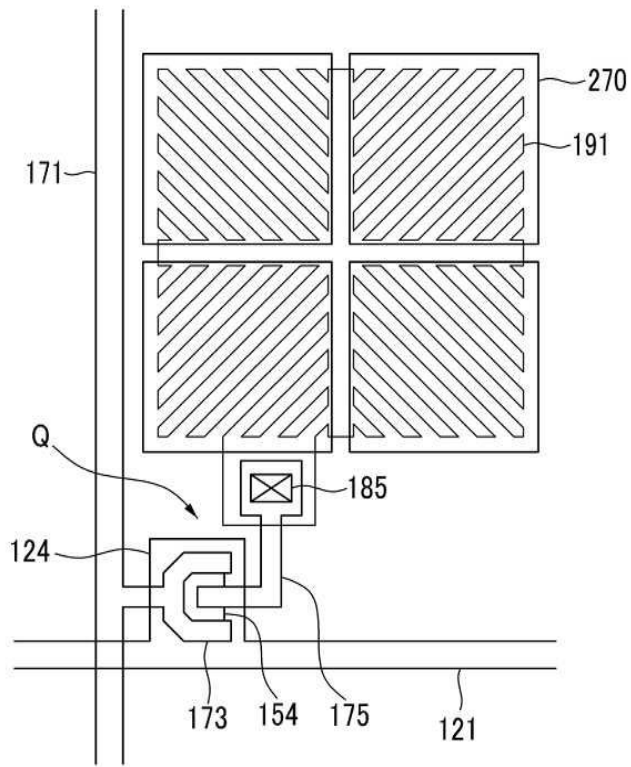
도면2



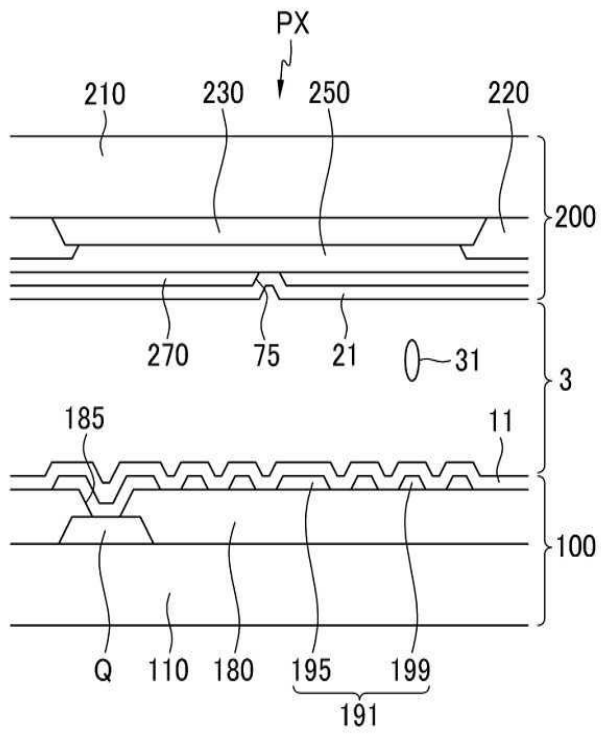
도면3



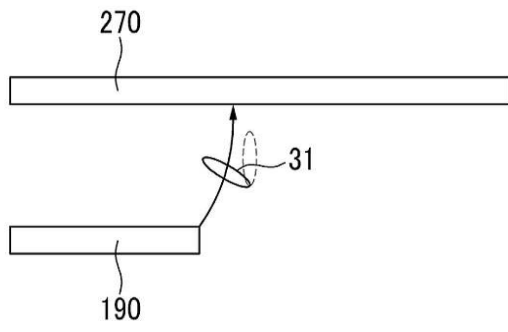
도면4



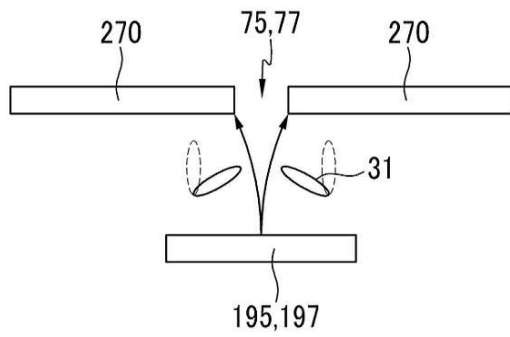
도면5



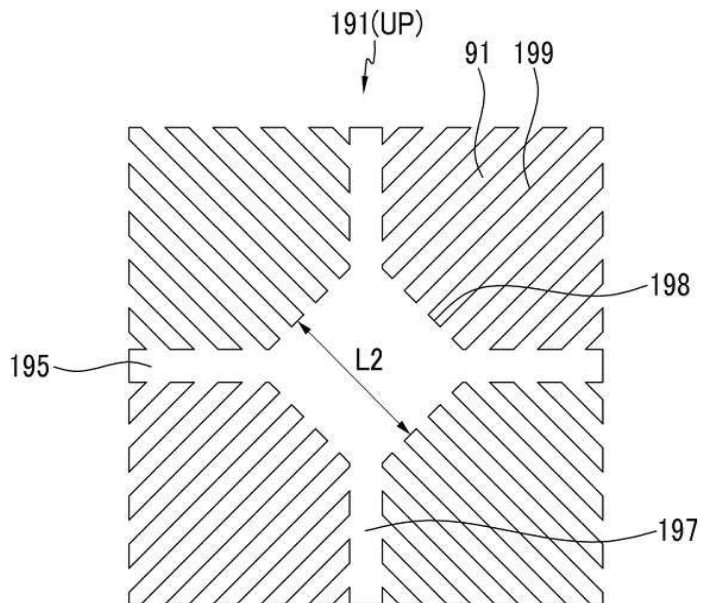
도면6a



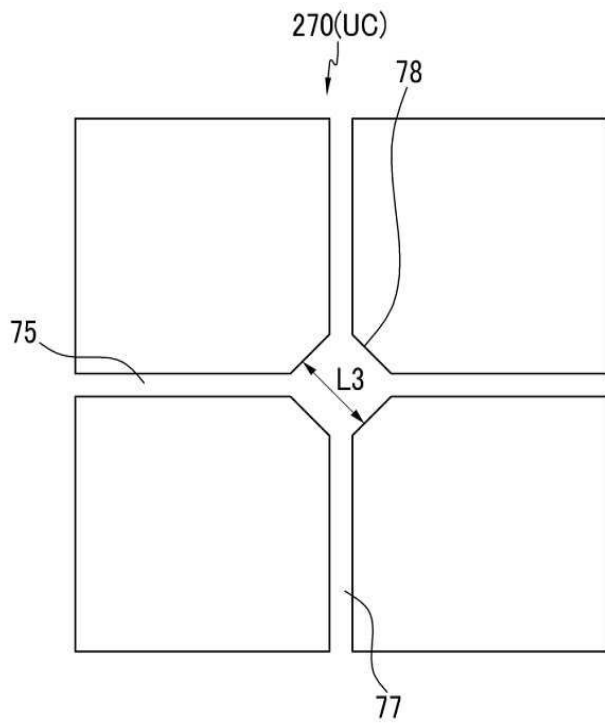
도면6b



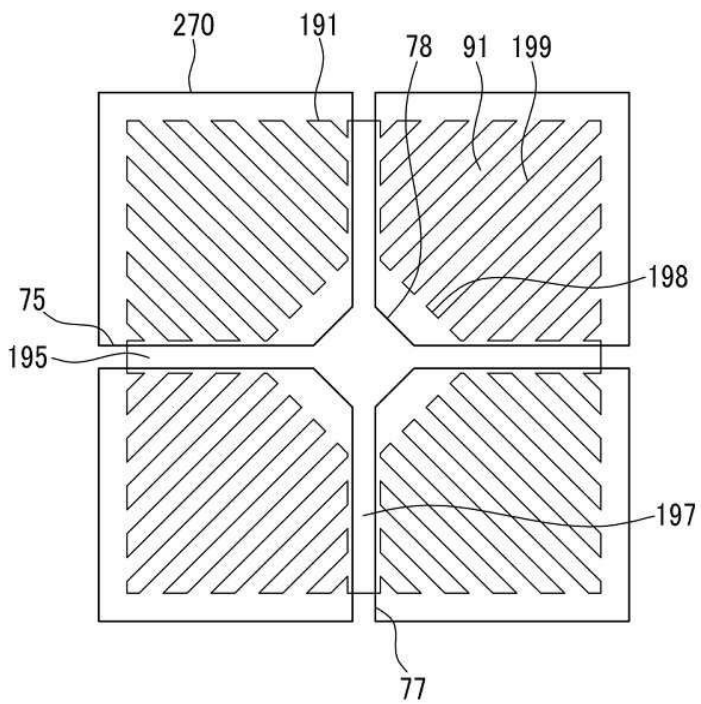
도면7



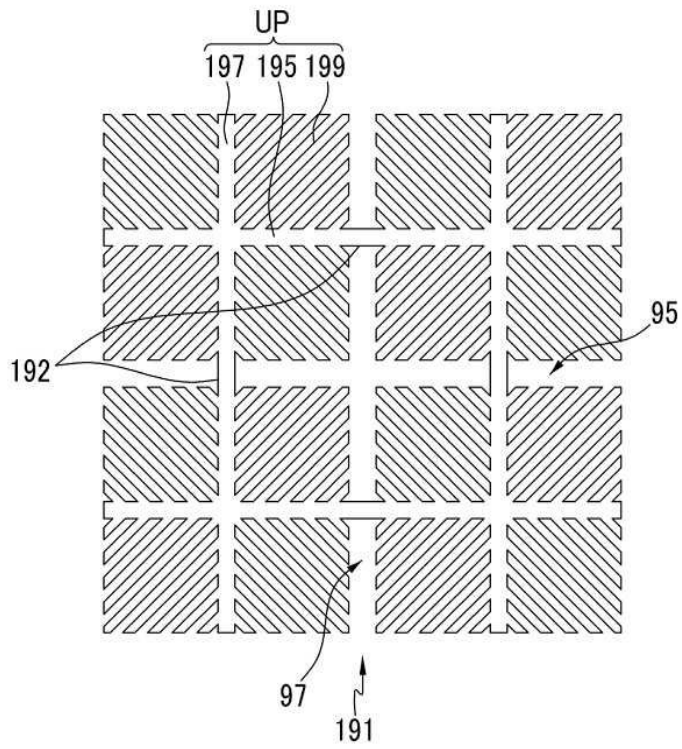
도면8



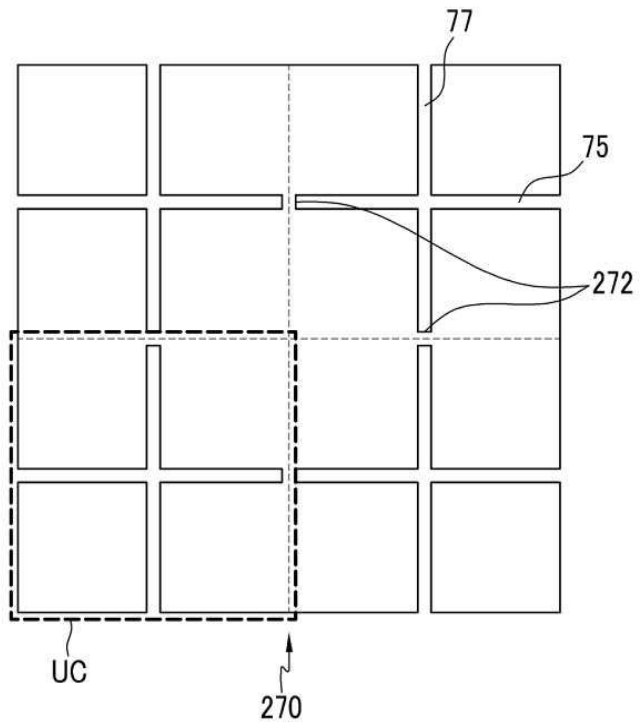
도면9



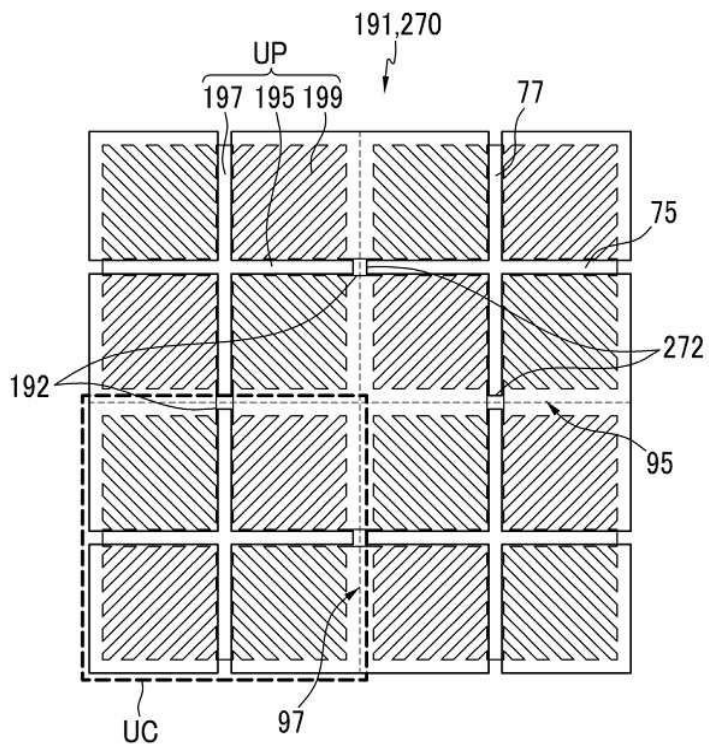
도면10



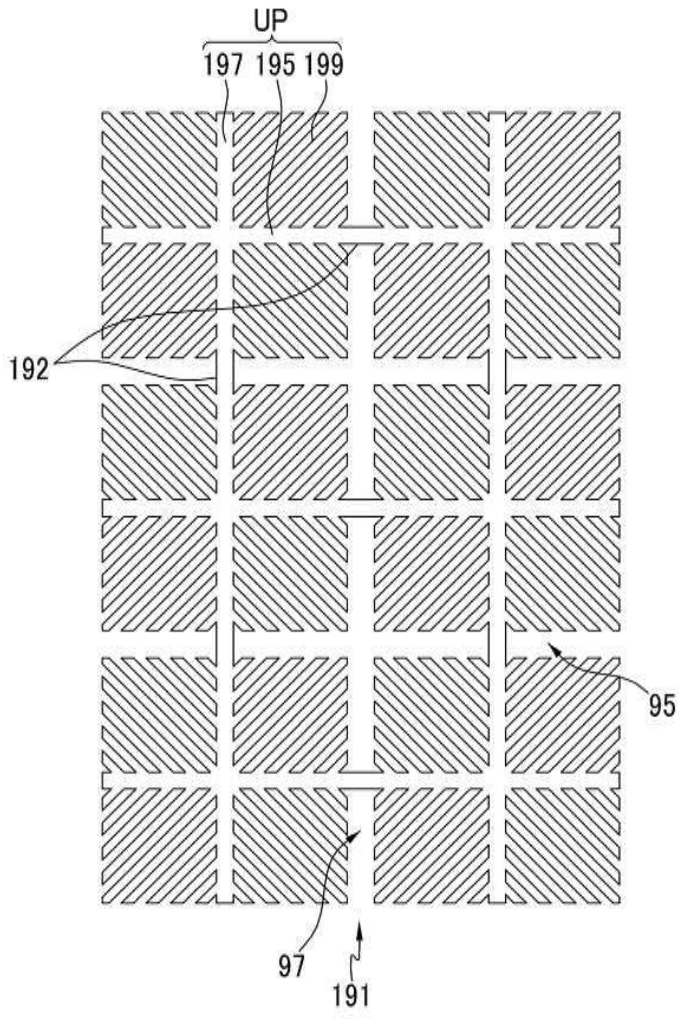
도면11



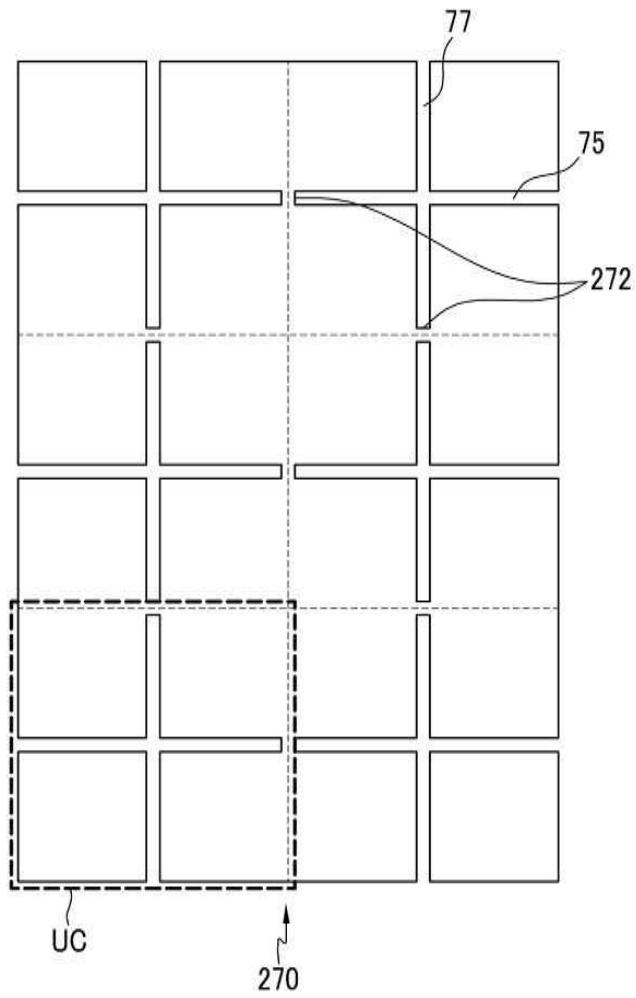
도면12



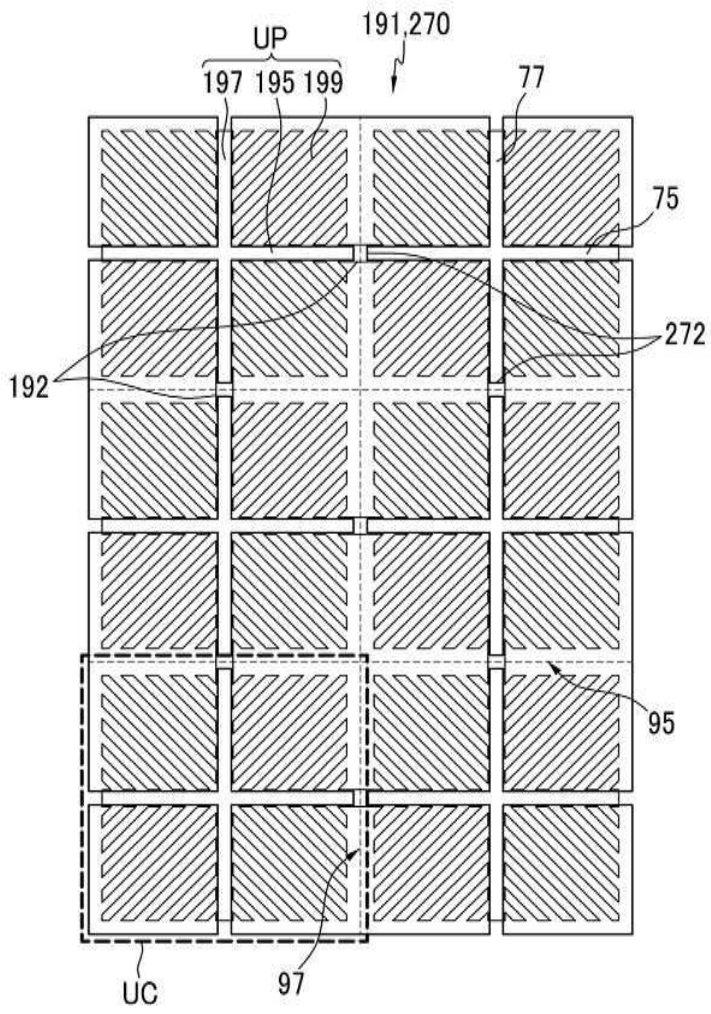
도면13



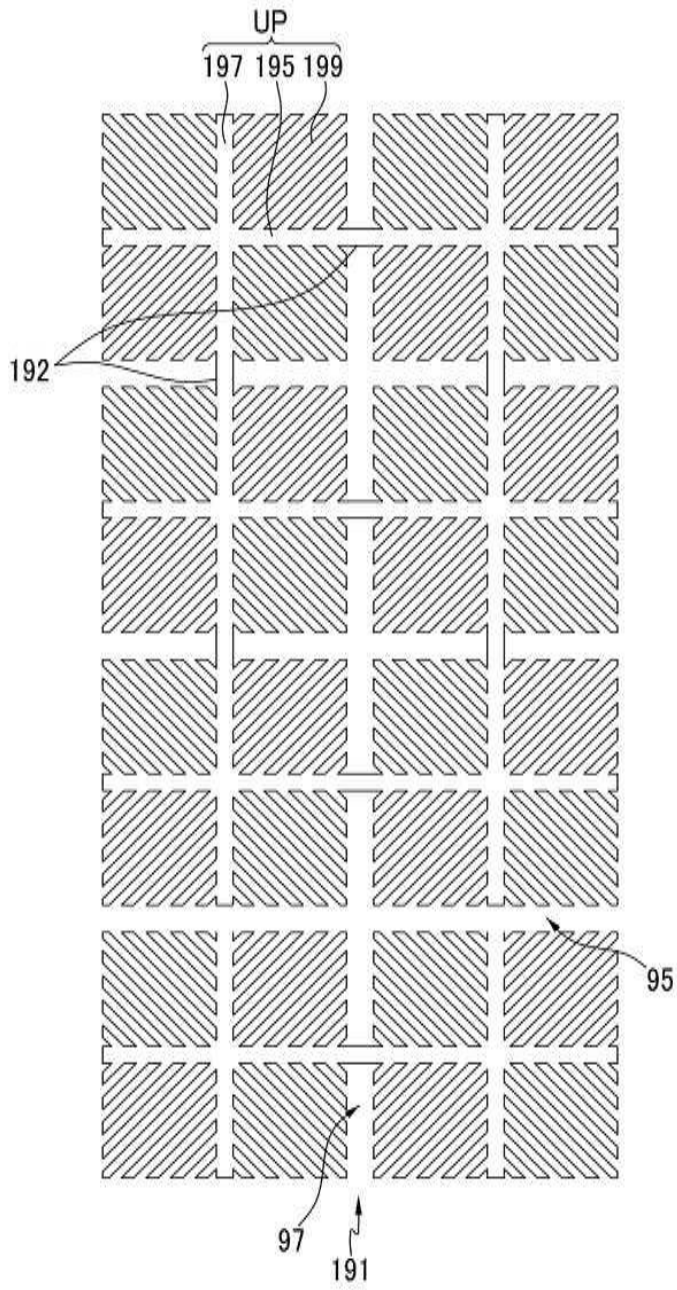
도면14



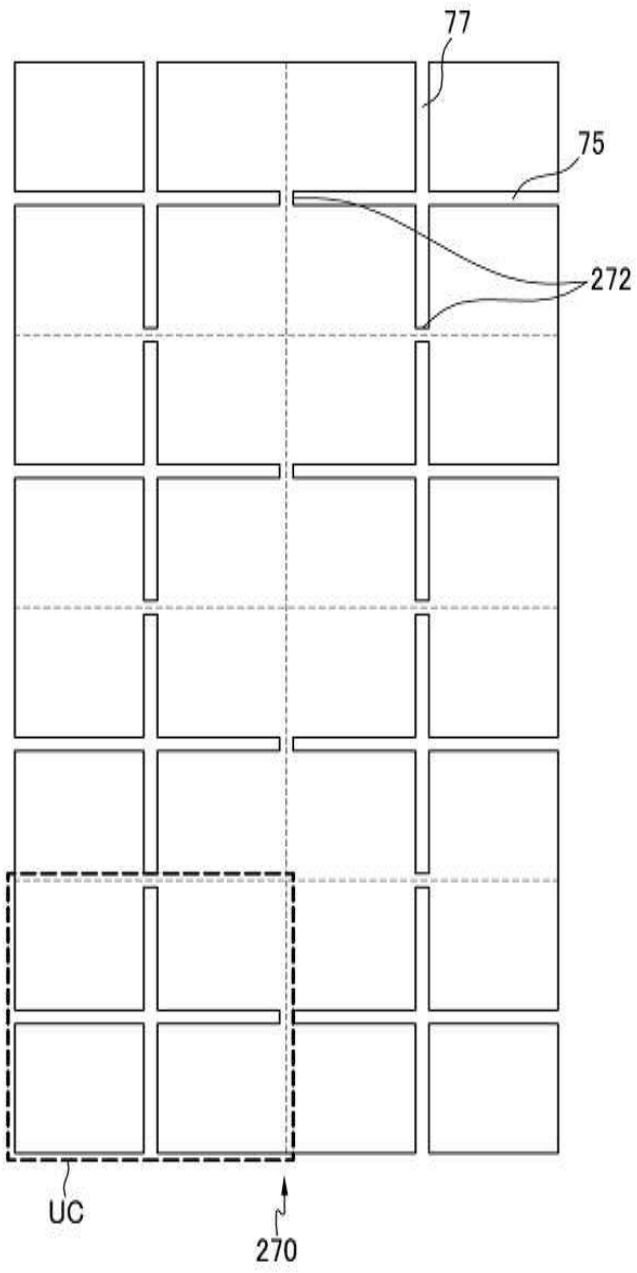
도면15



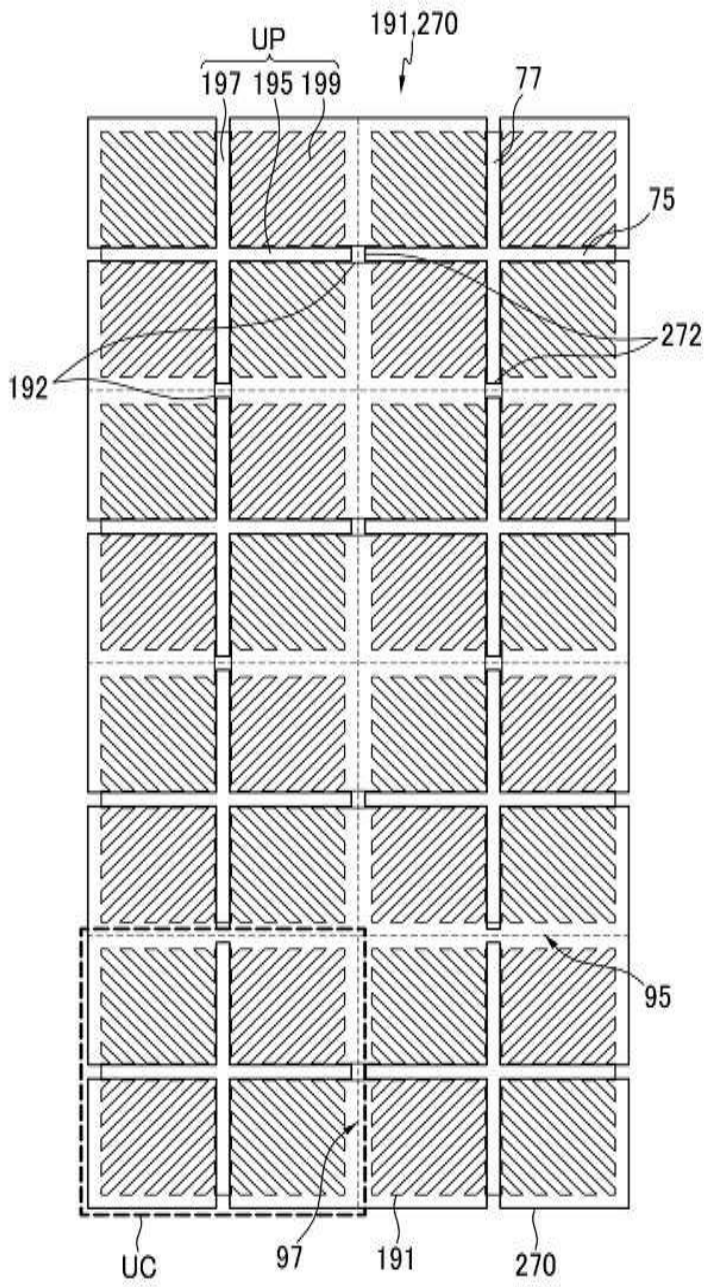
도면16



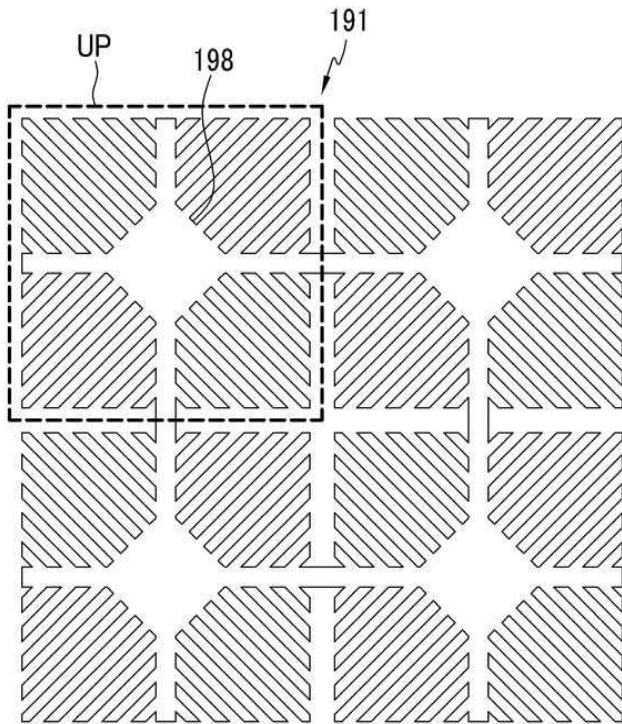
도면17



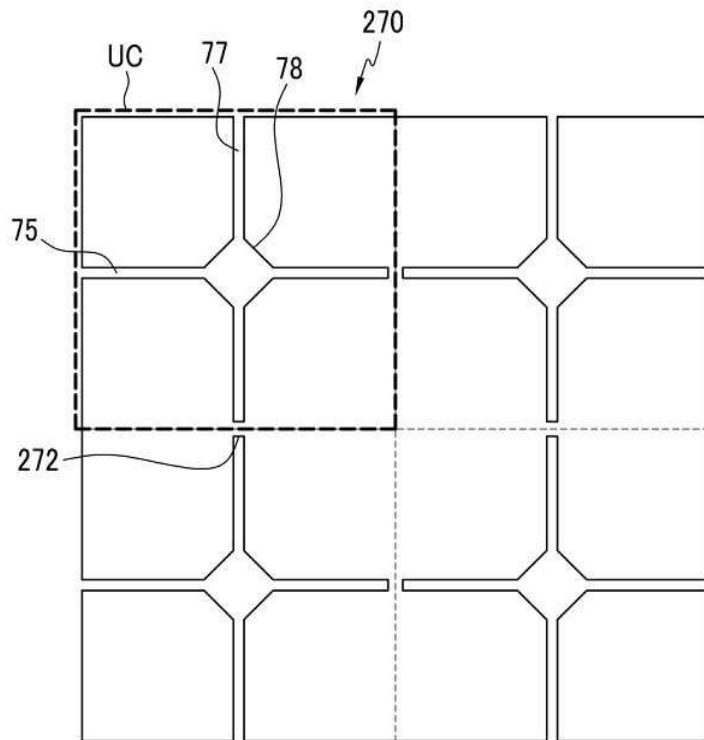
도면18



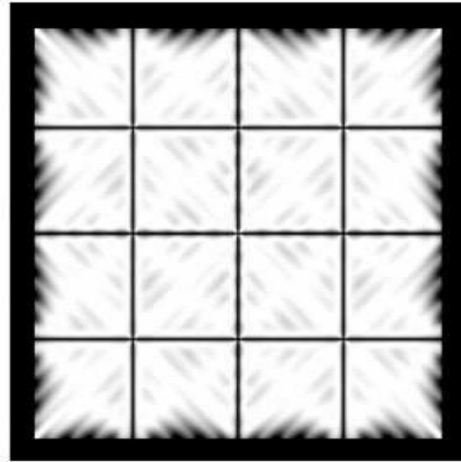
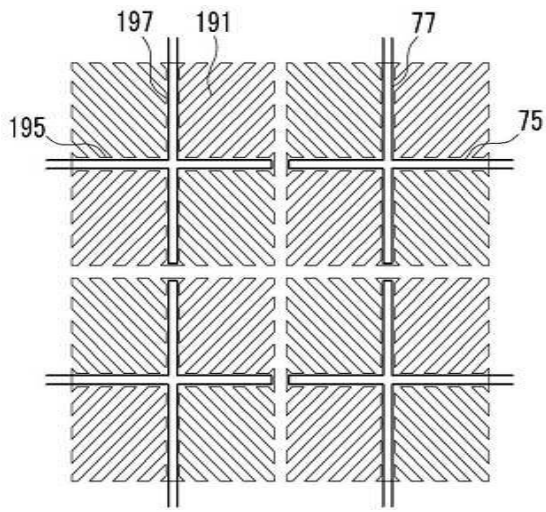
도면19



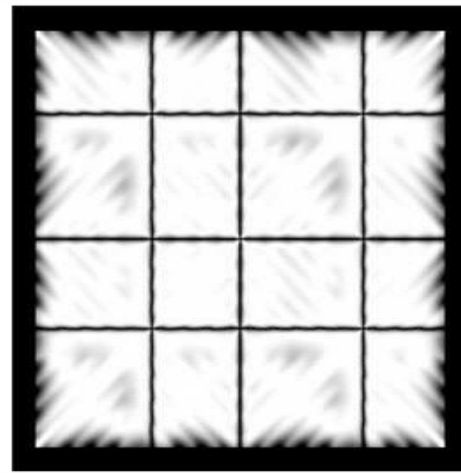
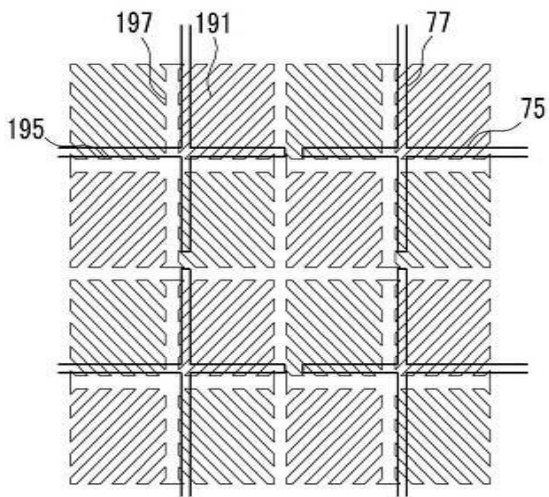
도면20



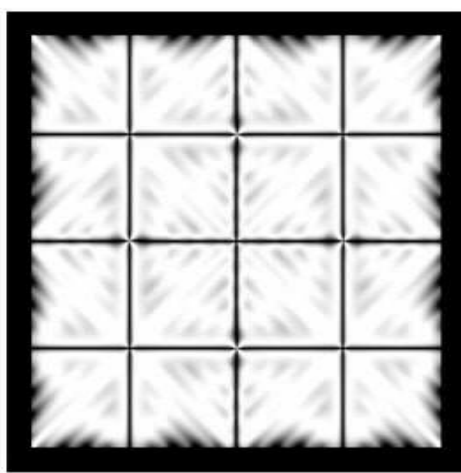
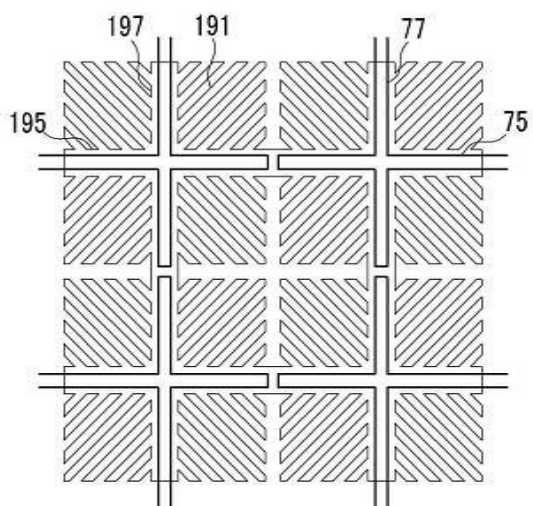
도면21a



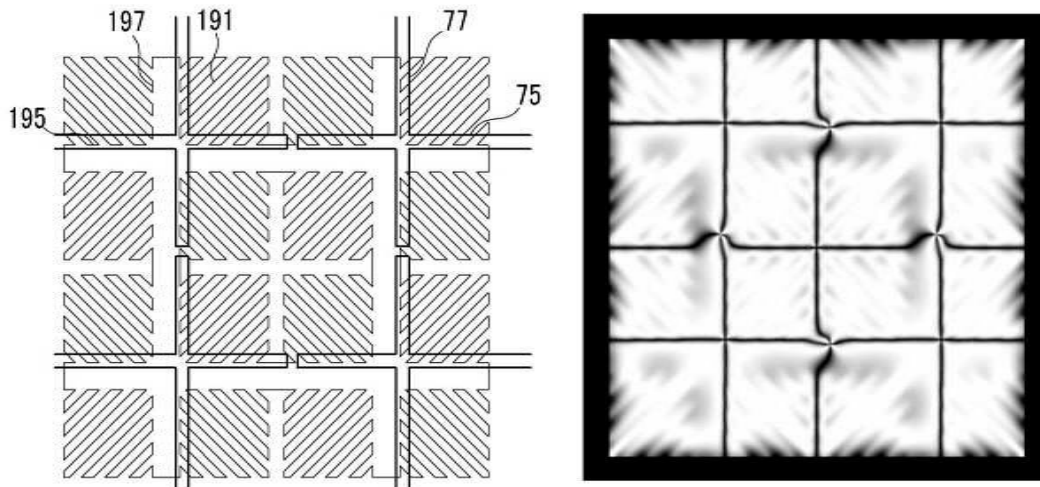
도면21b



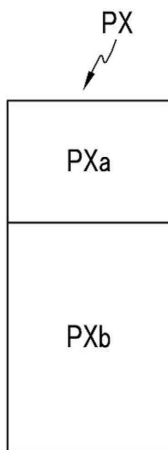
도면21c



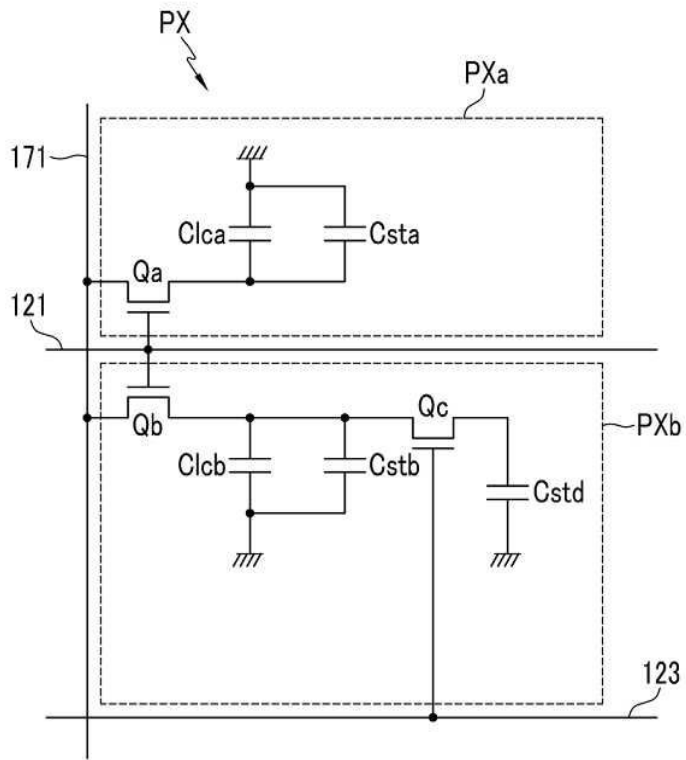
도면21d



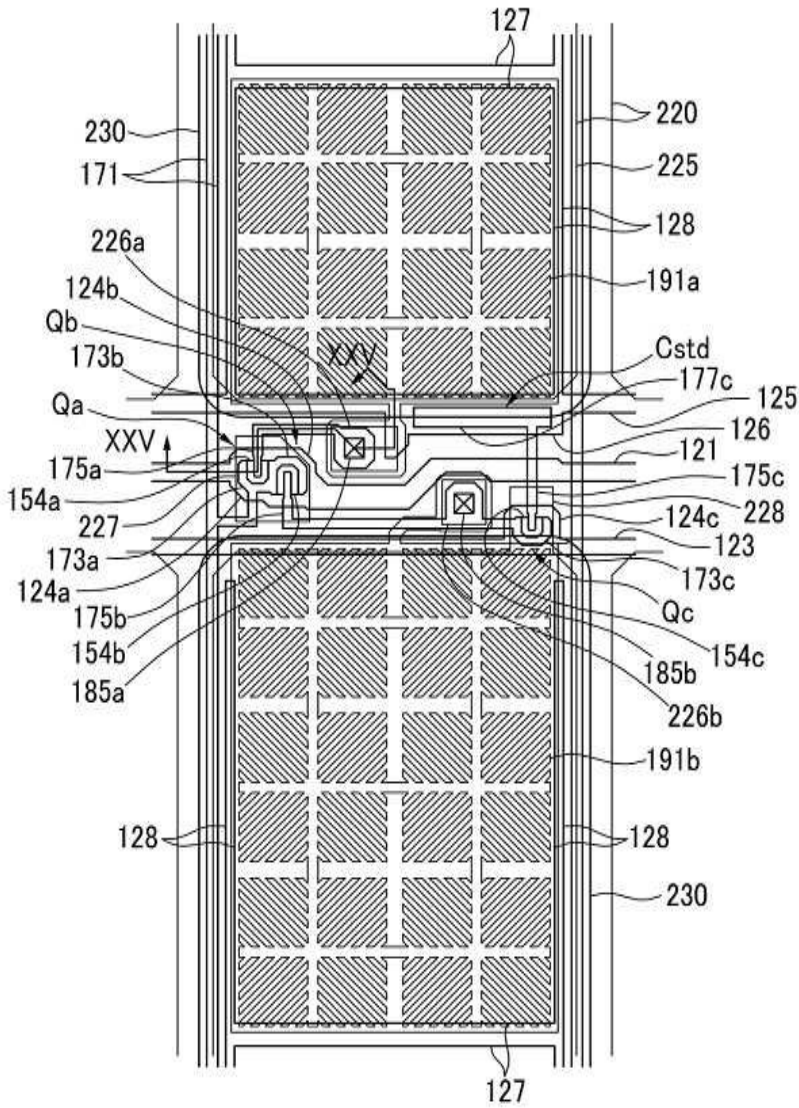
도면22



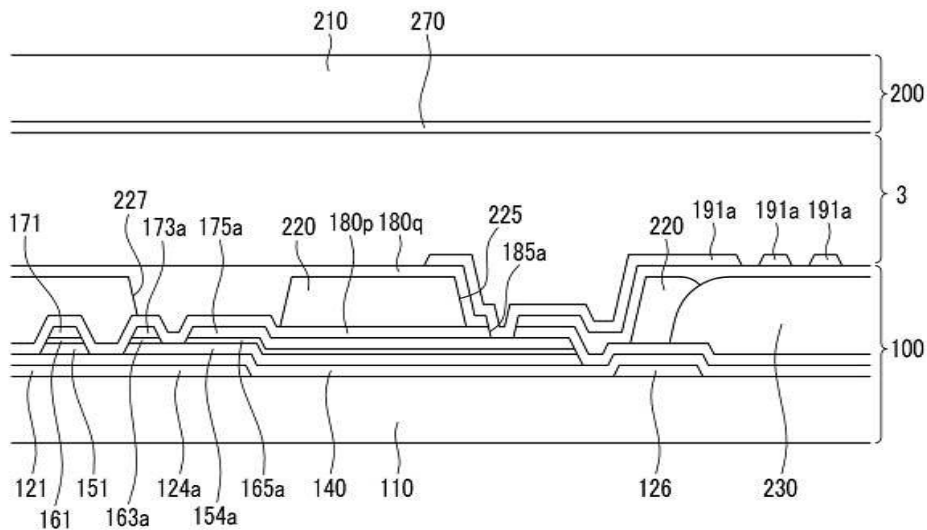
도면23



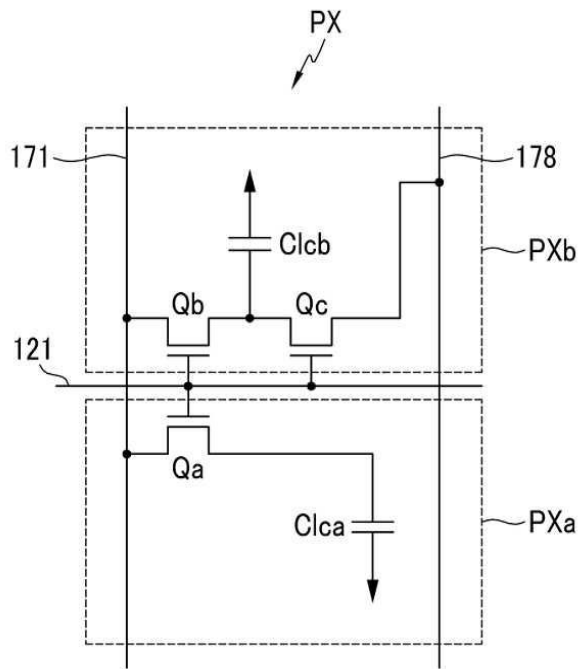
도면24



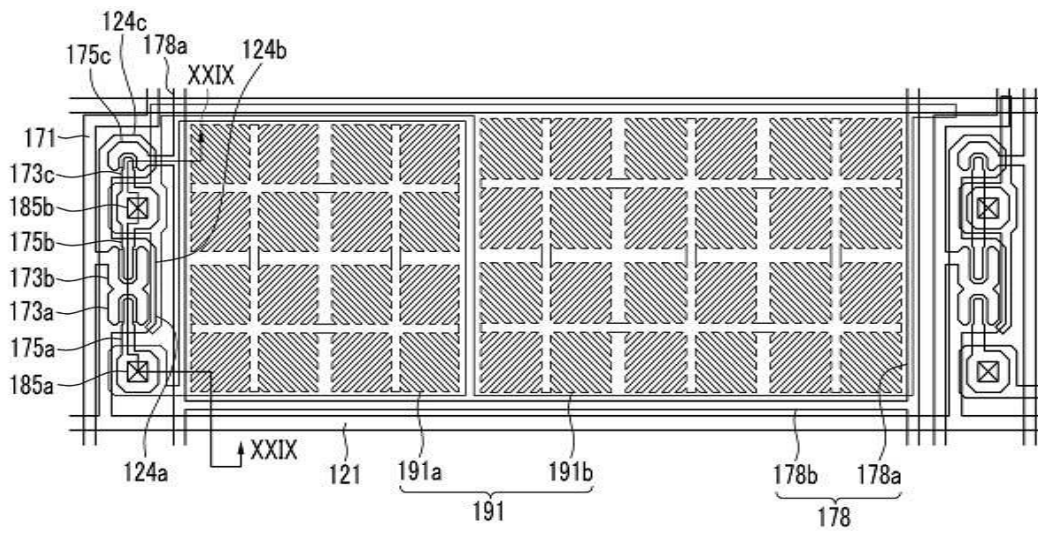
도면25



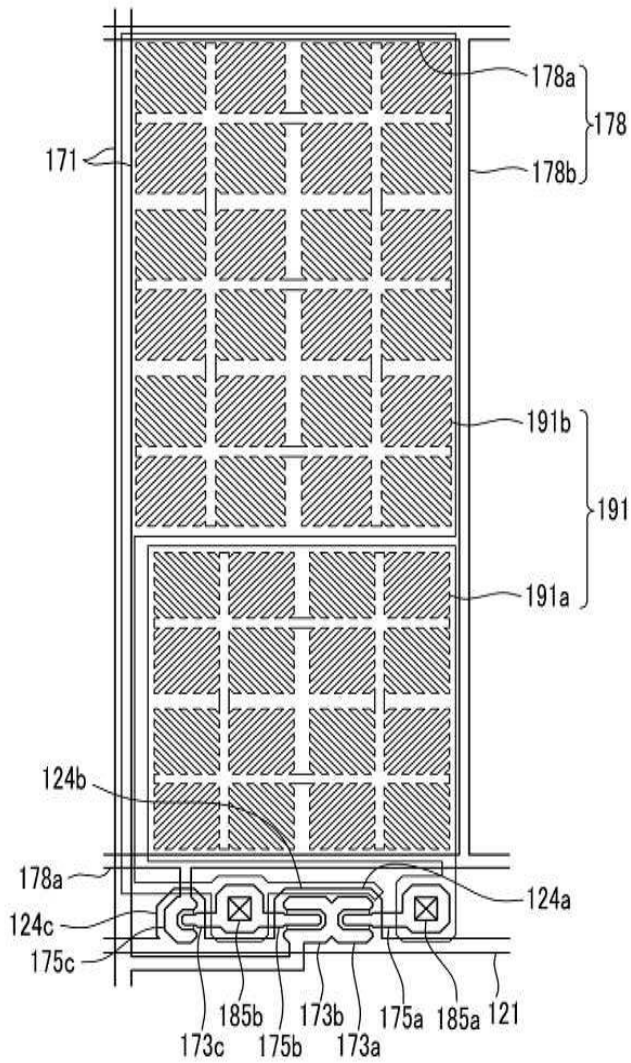
도면26



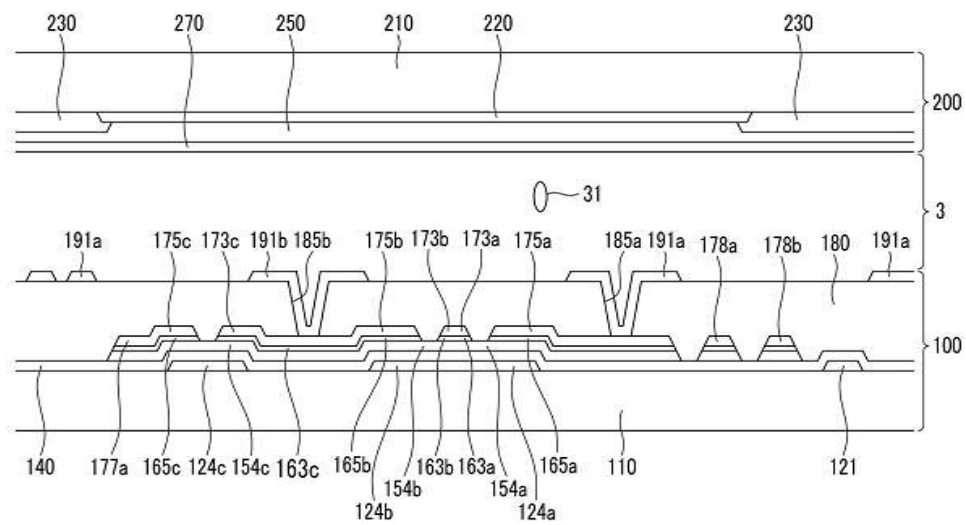
도면27



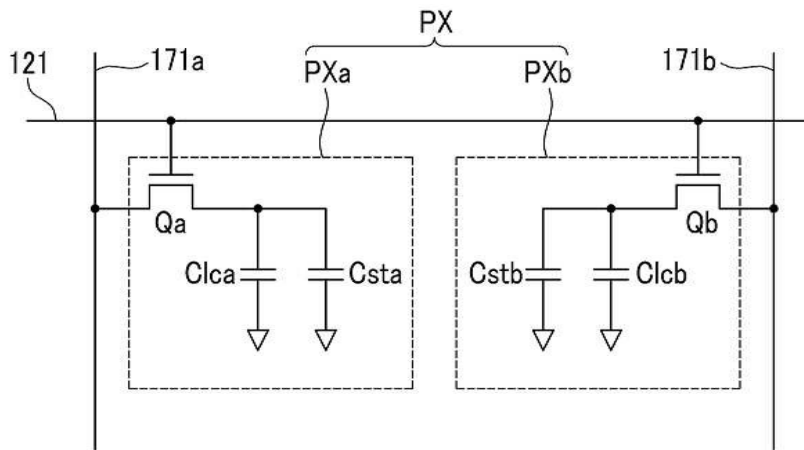
도면28



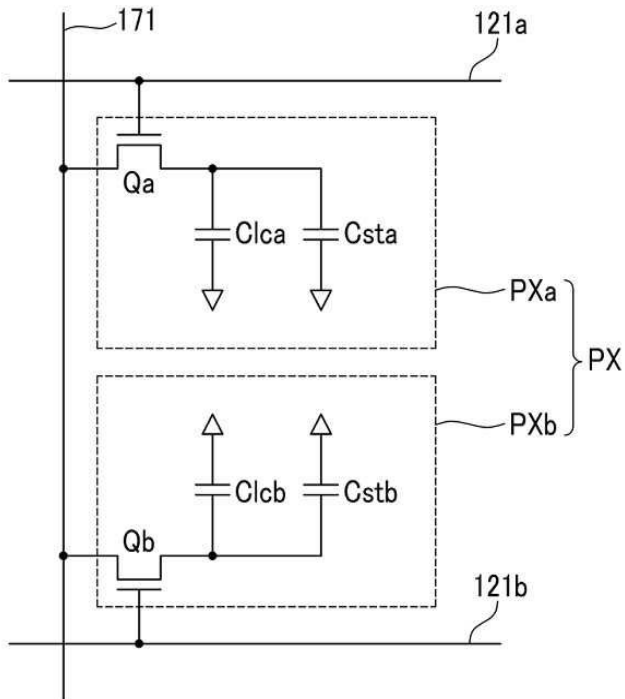
도면29



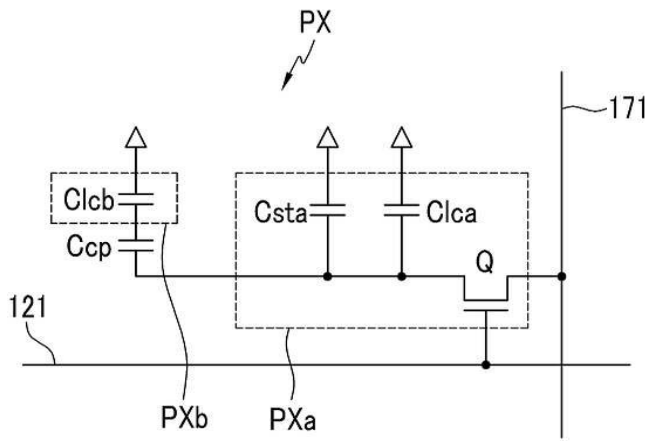
도면30



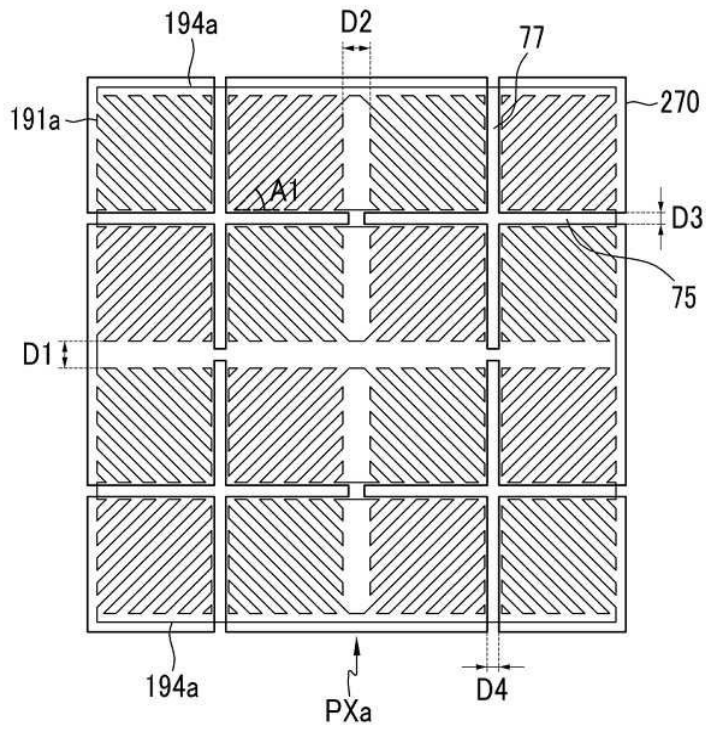
도면31



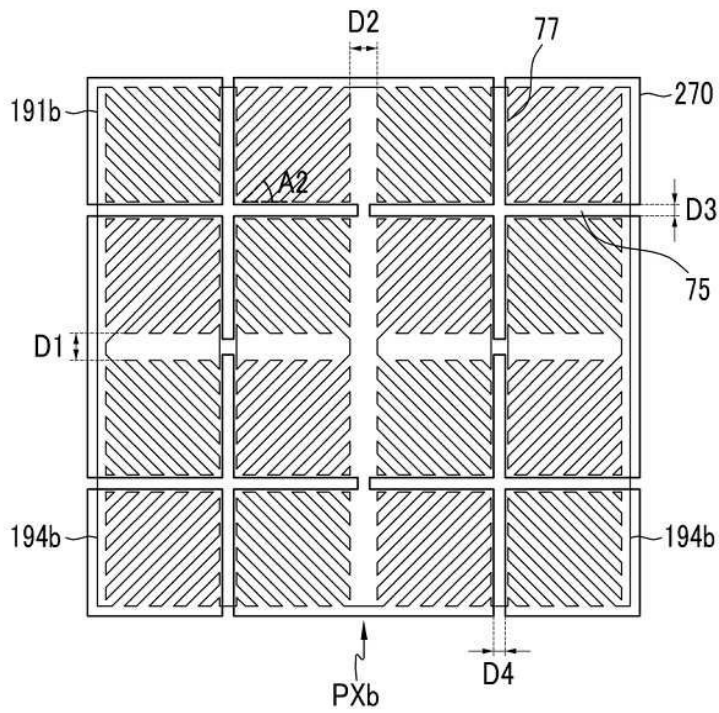
도면32



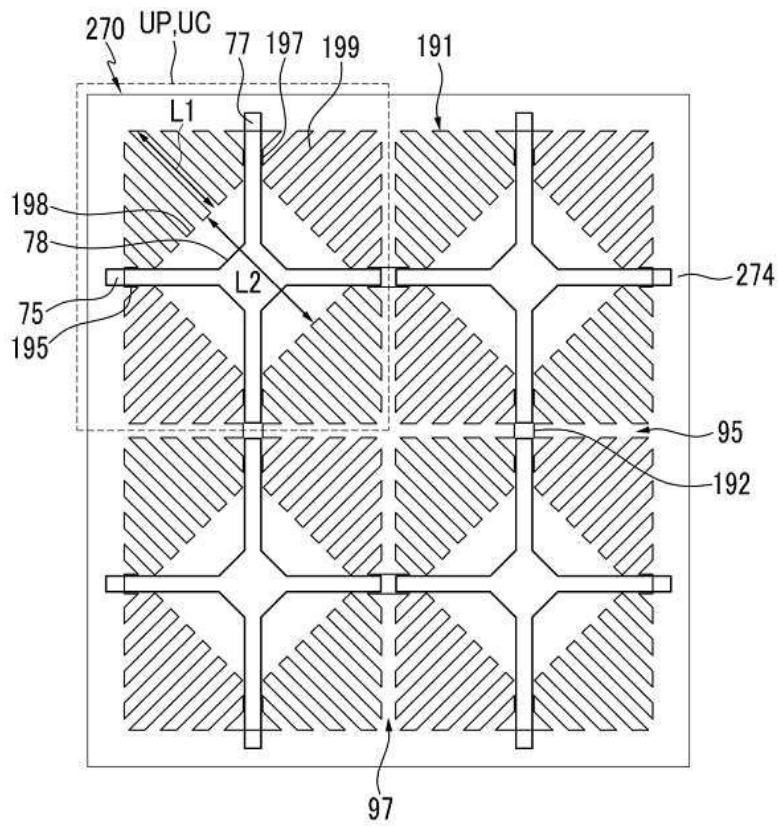
도면33



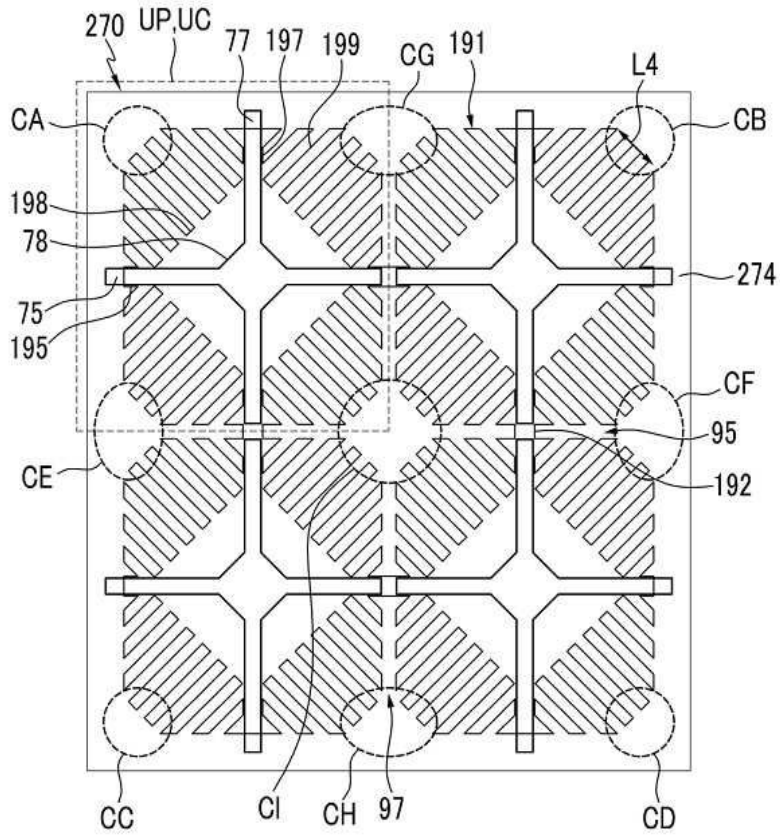
도면34



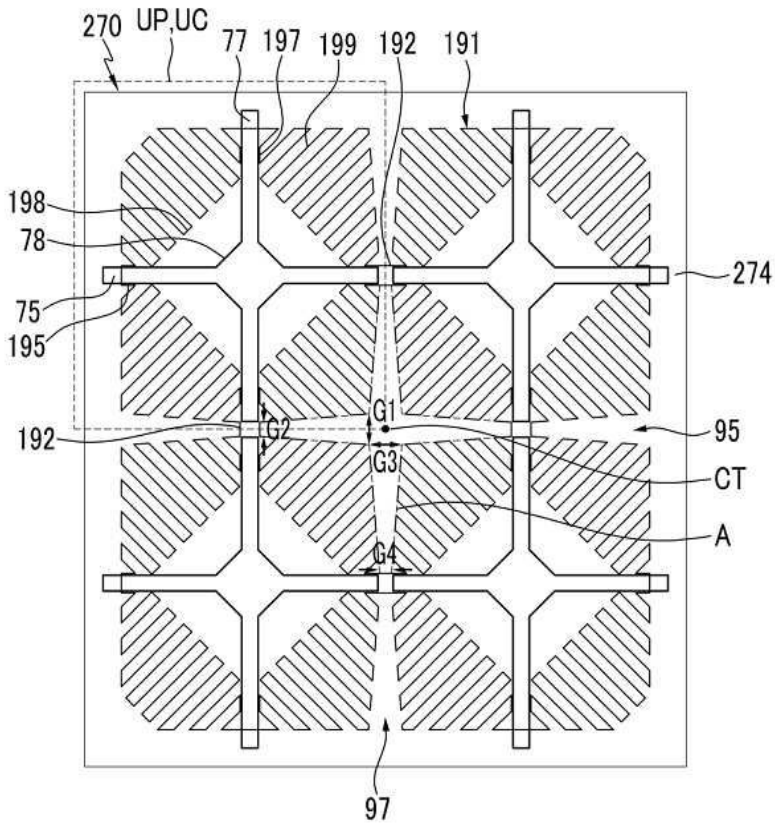
도면35



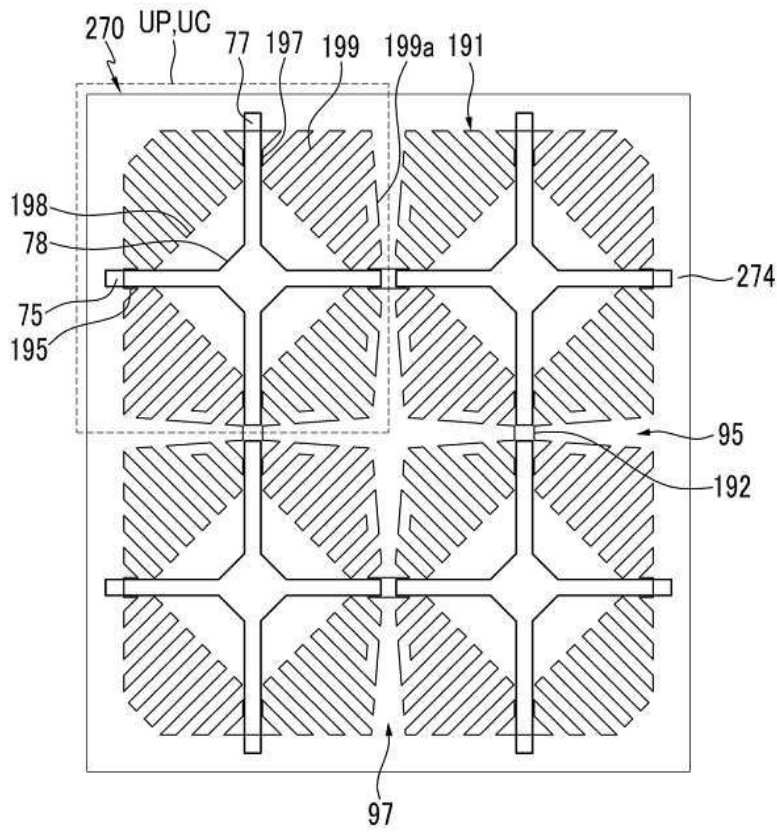
도면36



도면37



도면38



专利名称(译)	液晶显示器		
公开(公告)号	<a href="#">KR1020140113035A</a>	公开(公告)日	2014-09-24
申请号	KR1020130027892	申请日	2013-03-15
[标]申请(专利权)人(译)	三星显示有限公司		
申请(专利权)人(译)	三星显示器有限公司		
当前申请(专利权)人(译)	三星显示器有限公司		
[标]发明人	RYU JANG WI 류장위 SHIN CHEOL 신철 CHANG HAK SUN 창학선 SHIN KI CHUL 신기철 JANG JAE SOO 장재수 KIM KA EUN 김가은 OH HO KIL 오호길 LEE SE HYUN 이세현 JUNG HYO JU 정호주 SONG SANG HYEON 송상현 JEON SANG JIN 전상진		
发明人	류장위 신철 창학선 신기철 장재수 김가은 오호길 이세현 정호주 송상현 전상진		
IPC分类号	G02F1/1343		
CPC分类号	G02F2001/13712 G02F2001/134318 G02F1/13439 G02F1/134309 G02F2001/134372 G02F1/133707 G02F1/1393 G02F2001/134381 G02F1/133345 G02F1/133512 G02F1/133514 G02F1/136286 G02F1 /1368 G02F1/137 G02F2001/134345 G02F2201/123 G02F2203/01 G02F2203/04		
其他公开文献	KR102104928B1		
外部链接	<a href="#">Espacenet</a>		

摘要(译)

该摘要目前正在准备中。更新的KPA将于2014年12月10日之后提供。

