



(19) 대한민국특허청(KR)
(12) 공개특허공보(A)

(11) 공개번호 10-2010-0076821
(43) 공개일자 2010년07월06일

(51) Int. Cl.

G02F 1/1333 (2006.01) G02F 1/13357 (2006.01)

(21) 출원번호 10-2008-0134996

(22) 출원일자 2008년12월26일

심사청구일자 없음

(71) 출원인

엘지디스플레이 주식회사

서울 영등포구 여의도동 20번지

(72) 발명자

곽영재

경남 창원시 반지동 84-10 (53/8)

이영빈

대구광역시 동구 효목1동 181-12

(74) 대리인

박장원

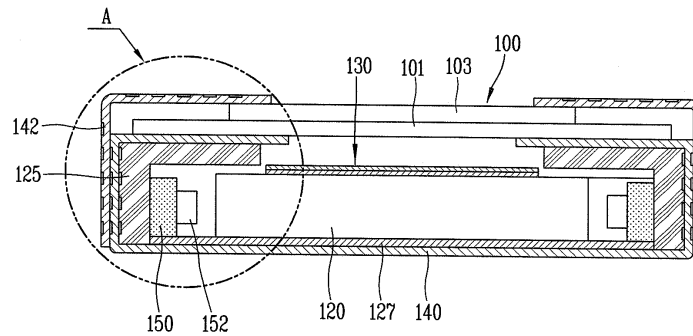
전체 청구항 수 : 총 7 항

(54) 방열이 용이한 액정표시소자

(57) 요약

본 발명에서는 하부커버와 상부커버 및 가이드패널에 홈을 형성하여 하부커버와 상부커버 및 가이드패널의 표면적을 증가시킨다. 하부커버와 상부커버 및 가이드패널의 표면적 증가에 의해 광원으로부터 발생한 열이 하부커버와 상부커버 및 가이드패널를 통해 외부로 신속하게 방출되어 백라이트장치의 온도상승을 방지할 수 있게 된다.

대표도 - 도2



특허청구의 범위

청구항 1

액정패널;

상기 액정패널 하부의 적어도 일측면에 구비되어 광을 액정패널로 공급하는 복수의 광원;

상기 액정패널 하부에 배치되어 광원으로부터 발광된 광을 액정패널로 인도하는 도광판;

상기 액정패널 및 도광판을 지지하는 가이드패널;

상기 액정패널, 도광판 및 가이드패널을 조립하는 하부커버 및 상부커버; 및

상기 가이드패널, 하부커버 및 상부커버중 적어도 한곳에 형성되어 가이드패널, 하부커버 및 상부커버의 표면적을 증가하여 상기 광원에서 발생된 열을 방출하는 방열부재로 구성된 액정표시소자.

청구항 2

제1항에 있어서, 상기 광원은 LED(Light Emitting Device)를 포함하는 것을 특징으로 하는 액정표시소자.

청구항 3

제1항에 있어서, 상기 방열부재는 가이드패널, 하부커버 및 상부커버중 적어도 한곳에 형성된 복수의 홈을 포함하는 것을 특징으로 하는 액정표시소자.

청구항 4

제1항에 있어서, 상기 방열부재는 하부커버 및 상부커버중 적어도 한곳에 형성된 복수의 홈을 포함하는 것을 특징으로 하는 액정표시소자.

청구항 5

제1항에 있어서, 상기 방열부재는 하부커버 및 상부커버중 적어도 한곳에 형성된 복수의 방열핀을 포함하는 것을 특징으로 하는 액정표시소자.

청구항 6

제1항에 있어서, 상기 방열부재는 가이드패널, 하부커버 및 상부커버중 적어도 한곳에 형성된 복수의 볼록부를 포함하는 것을 특징으로 하는 액정표시소자.

청구항 7

액정패널;

상기 액정패널 하부의 적어도 일측면에 구비되어 광을 액정패널로 공급하는 복수의 광원;

상기 액정패널 하부에 배치되어 광원으로부터 발광된 광을 액정패널로 인도하는 도광판;

상기 액정패널 및 도광판을 지지하는 가이드패널;

상기 액정패널, 도광판 및 가이드패널을 조립하는 하부커버 및 상부커버로;

상기 가이드패널, 하부커버 및 상부커버에 형성되어 가이드패널, 하부커버 및 상부커버의 표면적을 증가하여 상기 광원에서 발생된 열을 방출하는 복수의 홈으로 구성된 액정표시소자.

명세서

발명의 상세한 설명

기술분야

본 발명은 액정표시소자에 관한 것으로, 특히 하부커버와 상부커버 또는 가이드패널의 표면적을 향상시켜 광원

으로부터 발생하는 열을 효율적으로 방출시킬 수 있는 액정표시소자에 관한 것이다.

배경 기술

- [0002] 근래, 핸드폰(Mobile Phone), PDA, 노트북컴퓨터와 같은 각종 휴대용 전자기기가 발전함에 따라 이에 적용할 수 있는 경박단소용의 평판표시장치(Flat Panel Display Device)에 대한 요구가 점차 증대되고 있다. 이러한 평판표시장치로는 LCD(Liquid Crystal Display), PDP(Plasma Display Panel), FED(Field Emission Display), VFD(Vacuum Fluorescent Display) 등이 활발히 연구되었지만, 양산화 기술, 구동수단의 용이성, 고화질의 구현, 대면적 화면의 실현이라는 이유로 인해 현재에는 액정표시소자(LCD)가 주로 각광을 받고 있다.
- [0003] 상기 액정표시소자는 투과형 표시소자로서, 액정분자의 굴절률 이방성에 의해 액정층을 투과하는 광의 양을 조절함으로써 원하는 화상을 화면상에 표시한다. 따라서, 액정표시소자에서는 화상의 표시를 위해 액정층을 투과하는 광원인 백라이트장치(back light unit)가 설치된다. 일반적으로 백라이트장치는 크게 2종류로 구분될 수 있다.
- [0004] 첫째는 램프가 액정패널의 측면에 설치되어 액정층에 광을 제공하는 측면형 백라이트장치이고 둘째는 램프가 액정패널의 하부에서 직접 광을 제공하는 직하형 백라이트장치이다.
- [0005] 측면형 백라이트장치는 액정패널의 측면에 설치되어 반사판과 도광관을 통해 액정층에 광을 공급할 수 있다. 따라서, 두께를 얇게 할 수 있게 되므로, 얇은 두께의 표시장치가 요구되는 노트북 등에 주로 사용된다. 그러나, 측면형 백라이트장치는 광을 발광하는 램프가 액정패널의 측면에 위치하므로 대면적의 액정패널에 적용하기 어려울 뿐만 아니라 도광관을 통해 광이 공급되므로 고휘도를 얻기 어렵게 된다. 따라서, 근래 각광받고 있는 대면적의 LCD TV용 액정패널에는 적합하지 않다는 문제가 있었다.
- [0006] 직하형 백라이트장치는 램프로부터 발광된 광이 직접 액정층에 공급되므로 대면적의 액정패널에 적용될 수 있을 뿐만 아니라 고휘도가 가능하기 때문에, 근래 LCD TV용 액정패널을 제작하는데 주로 사용되고 있다.
- [0007] 한편, 근래 백라이트장치의 광원으로서 형광램프 대신 발광소자(Light Emitting Device)와 같이 자체적으로 광을 발광하는 광원을 사용하고 있다. 이 발광소자는 R, G, B 단색광을 방출하기 때문에, 백라이트장치에 적용했을 때 색재현율이 좋고 구동전력을 절감할 수 있다는 장점이 있다.
- [0008] 도 1은 상기와 같은 발광소자를 구비한 백라이트장치가 설치된 종래 액정표시소자의 구조를 간략하게 나타내는 단면도이다.
- [0009] 도 1에 도시된 바와 같이, 액정표시소자는 제1기관(1) 및 제2기관(3)과 그 사이의 액정층(도면표시하지 않음)으로 이루어져 외부로부터 신호가 인가됨에 따라 화상을 구현하는 액정패널(10)과, 상기 액정패널(10)의 하부 일 측면 또는 양측면에 배치되어 광을 발광하는 LED(Light Emitting Device;52)와, 상기 액정패널(10)의 하부에 배치되어 LED(52)에서 발광된 광을 인도하여 상기 액정패널(10)로 공급하는 도광관(20)과, 상기 액정패널(10)과 도광관(20) 사이에 구비되어 도광관(20)에서 인도되어 액정패널(10)로 공급되는 광을 확산하고 집광하여 광의 효율을 향상시키는 광학시트(30)와, 상기 도광관(20) 하부에 배치되어 하부로 입력되는 광을 상기 액정패널(10)로 반사시키는 반사판(27)과, 상기 도광관(20)과 및 액정패널(10)을 지지하는 가이드패널(25)과, 상기 가이드패널(25)의 하부에 위치하여 상기 액정패널(10), 도광관(20), 광학시트(30) 및 가이드패널(25)을 조립하는 하부커버(40)와, 상기 하부커버(40)와 결합되어 액정패널(10), 도광관(20), 광학시트(30) 및 가이드패널(25)을 지지하는 상부커버(42)로 구성된다.
- [0010] 도면에는 도시하지 않았지만, 액정패널(10)의 제1기관(1)에는 복수의 화소가 구비되어 있으며, 각각의 화소에는 화소전극 및 박막트랜지스터가 형성되어 있고 제2기관(3)에는 공통전극이 형성되어 있어서, 상기 박막트랜지스터를 통해 외부로부터 신호가 인가되는 경우 액정층에 전계가 형성되어 액정분자의 배향을 조절하여 상기 액정층을 투과하는 광의 투과량을 조절함으로써 화상을 구현한다. 이때, 제1기관(1) 및 제2기관(3)에는 각각 편광판(도면표시하지 않음)이 부착되어 액정층으로 입사되는 광 및 액정층에서 출력되는 광의 편광방향을 제어한다.
- [0011] 그러나, 상기와 같은 구성의 액정표시소자에서는 다음과 같은 문제가 발생한다. CCFL(Cold Cathod Fluorescent Lam) 등과 같은 형광램프와는 달리 상기와 같은 LED를 광원으로 사용하는 경우, LED로부터 열이 발생하게 된다. 상기 LED(52)에서 발생하는 열은 하부커버(40)를 통해 방열되지만, 대부분의 열은 방열되지 못하고 그대로 백라이트장치에 남아 있게 되어, 백라이트장치의 온도는 약 80 ~ 90℃로 상승하는데, 이러한 온도는 CCFL를 구비한 백라이트장치의 온도와 비교할 때 약 40 ~ 50℃ 높게 된다. 이러한 백라이트장치의 온도상승은 광학시트의 변형, LED 정션(junction) 파괴, LED 광효율의 감소 및 패널에서의 액정열화 등 디스플레이 핵심 부품의 신뢰성

에 심각한 타격을 주는 중요한 원인이 된다.

발명의 내용

해결 하고자하는 과제

[0012] 본 발명은 상기한 점을 감안하여 제안된 것으로, 하부커버와 상부커버 및 가이드패널에 표면적을 증가시키는 홈이나 돌기 같은 방열부재를 형성하여 광원으로부터 발생하는 열을 효율적으로 방출할 수 있는 액정표시소자를 제공하는 것을 목적으로 한다.

과제 해결수단

[0013] 상기한 목적을 달성하기 위해, 본 발명에 따른 액정표시소자는 액정패널; 상기 액정패널 하부의 적어도 일측면에 구비되어 광을 액정패널로 공급하는 복수의 광원; 상기 액정패널 하부에 배치되어 광원으로부터 발광된 광을 액정패널로 인도하는 도광판; 상기 액정패널 및 도광판을 지지하는 가이드패널; 상기 액정패널, 도광판 및 가이드패널을 조립하는 하부커버 및 상부커버; 및 상기 가이드패널, 하부커버 및 상부커버중 적어도 한곳에 형성되어 가이드패널, 하부커버 및 상부커버의 표면적을 증가하여 상기 광원에서 발생된 열을 방출하는 방출부로 구성된 액정표시소자.

[0014] 상기 방출부는 가이드패널, 하부커버 및 상부커버중 적어도 한곳에 형성된 복수의 홈이거나 하부커버 및 상부커버중 적어도 한곳에 형성된 복수의 홀이다. 또한, 상기 방출부는 하부커버 및 상부커버중 적어도 한곳에 형성된 복수의 방열핀을 포함하며, 가이드패널, 하부커버 및 상부커버중 적어도 한곳에 형성된 복수의 블록부도 포함한다.

효과

[0015] 본 발명에서는 홈이나 홀, 블록부와 같은 표면적 증가수단을 하부커버나 상부커버 또는 가이드패널에 형성함으로써 광원으로부터 발생한 광을 효율적으로 방출시킬 수 있게 된다. 따라서, 백라이트장치의 온도상승에 따른 불량을 효과적으로 방지할 수 있게 된다.

발명의 실시를 위한 구체적인 내용

[0016] 이하, 첨부한 도면을 참조하여 본 발명에 따른 액정표시소자에 대해 상세히 설명한다.

[0017] 도 2는 본 발명의 제1실시예에 따른 액정표시소자의 구조를 나타내는 도면이다.

[0018] 도 2에 도시된 바와 같이, 액정표시소자는 액정패널(110)과, 상기 액정패널(110) 하부에 배치되어 상기 액정패널(110)에 광을 공급하는 백라이트장치로 이루어진다.

[0019] 상기 액정패널(110)은 제1기관(101) 및 제2기관(103)과 그 사이의 액정층(도면표시하지 않음)으로 이루어진다. 상기 제1기관(101)은 박막트랜지스터 어레이기관으로서, 복수의 게이트라인 및 데이터라인에 의해 정의되는 복수의 화소 각각에는 박막트랜지스터 및 화소전극이 형성된다. 제2기관(103)은 컬러필터기관으로서, 박막트랜지스터 형성영역 및 게이트라인과 데이터라인 형성영역과 같은 화상비표시영역으로 광이 투과하는 것을 차단하는 블랙매트릭스와, R(Red), G(Green), B(Blue)와 같은 서브컬러필터층으로 이루어져 실제 화상을 구현하는 컬러필터층과, 상기 컬러필터층 위에 형성되어 제1기관(101)의 화소전극에 신호가 인가됨에 따라 상기 화소전극과 액정층에 전계를 인가하는 공통전극으로 이루어진다.

[0020] 상기와 같이 구성된 액정패널(110)에서 상기 박막트랜지스터를 통해 외부로부터 신호가 인가되는 경우 액정층에 전계가 형성되어 액정분자의 배향을 조절하여 상기 액정층을 투과하는 광의 투과량을 조절함으로써 화상을 구현한다. 이때, 제1기관(101) 및 제2기관(103)에는 각각 편광판(도면표시하지 않음)이 부착되어 액정층으로 입사되는 광 및 액정층에서 출력되는 광의 편광방향을 제어함으로써 광의 투과도를 조절하여 화상을 표시한다.

[0021] 백라이트장치는 상기 액정패널(110)의 하부 일측면 또는 양측면에 배치되어 광을 발광하는 LED(152)와, 상기 액정패널(110)의 하부에 배치되어 일측면 또는 양측면에 배치된 LED(152)에서 발광된 광을 인도하여 상기 액정패널(110)로 공급하는 도광판(120)과, 상기 액정패널(110)과 도광판(120) 사이에 구비되어 도광판(120)에서 인도되어 액정패널(110)로 공급되는 광을 확산하고 집광하여 광의 효율을 향상시키는 광학시트(130)와, 상기 도광판

(120) 하부에 배치되어 하부로 입력되는 광을 상기 액정패널(110)로 반사시키는 반사판(127)과, 상기 도광판(120)과 및 액정패널(110)을 지지하는 가이드패널(125)과, 상기 가이드패널(125)의 하부에 위치하여 상기 액정패널(110), 도광판(120), 광학시트(130) 및 가이드패널(125)을 조립하는 하부커버(140)와, 상기 하부커버(140)와 결합되어 액정패널(110), 도광판(120), 광학시트(130) 및 가이드패널(125)을 지지하는 상부커버(142)로 구성된다.

[0022] LED(152)는 R(Red), G(Green), B(Blue)의 단색광을 발광하는 R, G, B LED 또는 백색광을 발광하는 LED로 이루어진다. 단색광을 발광하는 LED가 배치되는 경우, R, G, B의 단색광 LED를 교대로 일정한 간격으로 배치하여 상기 LED로부터 발광하는 단색광을 백색광으로 혼합한 후 액정패널(110)로 공급하며, 백색광을 발광하는 LED를 구비하는 경우 복수의 LED를 일정 간격으로 배치하여 백색광을 액정패널(110)로 공급한다.

[0023] 이때, 상기 백색광 LED는 청색을 발광하는 청색 LED와 청색의 단색광을 흡수하여 노란색 광을 발광하는 형광체로 구성되어, 청색 LED에서 출력되는 청색 단색광과 형광체에서 발광하는 노란색 단색광이 혼합되어 백색광으로 액정패널(110)에 공급된다.

[0024] 상기 LED(152)는 LED기판(150)에 실장된다. 상기 LED기판(150)은 불투명한 인쇄회로기판(Printed Circuit Board)이나 연성회로기판(Flexible Circuit Board)으로 이루어진 것으로, LED(152)가 실장되고 상면 또는 하면에는 신호배선이 형성되어 상기 LED(152)의 리드선과 전기적으로 연결된다. 또한, 상기 LED기판(150)상에는 LED(152)에 전원을 인가하는 인버터(inverter), 상기 인버터와 LED(152)를 연결하는 커넥터(connector) 및 LED 콘트롤러가 실장될 수 있다. 이때, 상기 인버터(inverter), 상기 인버터와 LED(152)를 연결하는 커넥터(connector) 및 LED(152)를 제어하는 LED콘트롤러는 LED기판(150)에 형성된 신호배선을 통해 LED(152)에 접속된다.

[0025] 이때, 상기 LED기판(150)은 가이드패널(125)에 부착된다. 도 2에 도시된 바와 같이, 하부커버(140)는 가이드패널(125)과 상부커버(142) 사이에 배치되어, 상기 가이드패널(125)이 하부커버(140)에 의해 고정된다. 또한, 상기 LED기판(150)은 하부커버(140)에 부착될 수 있다. 이 경우, 가이드패널(125)이 상기 하부커버(140)와 상부커버(142)에 배치된다. 이와 같이, 하부커버(140)와 상부커버(142) 및 가이드패널(125)의 구조는 액정표시소자의 모델, 크기 등과 같은 조건에 따라 다양하게 변경될 수 있을 것이다.

[0026] 도광판(120)에는 일측 또는 양측에 설치된 LED(152)로부터 광이 입사된다. 상기 도광판(120)은 PMMA(polymethylmethacrylate)로 이루어지며, 광이 임계값 이하의 각도로 상면 또는 하면으로 입사되면, 전반사되어 광이 도광판(120) 타측으로 전달된다. 광이 임계값 이상의 각도로 상면 또는 하면으로 입사되면, 액정패널(110)로 광이 공급되거나 반사판(127)에서 반사된 후 다시 액정패널(110)로 공급된다.

[0027] 광학시트(130)는 확산시트와 프리즘시트 및 보호필름으로 이루어진다. 확산시트는 도광판(120)에서 출력되는 광을 확산시켜 휘도를 일정하게 하기 위한 것으로, 주로 폴리에틸렌테레프탈레이트(PET)로 이루어진 베이스필름상에 아크릴계 수지로 이루어진 구형상의 시드를 분포시킴으로서 제작된다. 도광판(120)에서 출력되는 광이 상기 구모양의 시드에서 확산되어 출력되는 광의 휘도가 균일하게 되는 것이다.

[0028] 또한, 프리즘시트는 주로 폴리에틸렌테레프탈레이트(PET)로 이루어진 베이스필름상에 아크릴계 수지로 규칙적인 프리즘을 형성하여 입사되는 광을 굴절시켜 광의 진행방향을 정면방향, 즉 액정패널(110)의 표면과 수직방향으로 입사시킨다. 상기 프리즘은 단면이 삼각형상으로 이루어져, 베이스필름의 일측에서 타측으로 연장되어 형성된다. 상기 프리즘시트는 2매 구비된다. 1매의 프리즘시트는 프리즘이 가로방향으로 연장되며, 다른 프리즘시트는 프리즘이 세로방향으로 연장되어, 입력되는 광의 정면휘도를 향상시킨다.

[0029] 상기와 같은 액정패널(110) 및 백라이트장치는 가이드패널(125)에 의해 지지된 후, 하부커버(140) 및 상부커버(142)에 의해 조립됨으로써 액정표시소자가 완성된다.

[0030] 상기와 같은 구조의 액정표시소자에서는 광원으로서 LED(152)를 사용하므로, 상기 LED(152)에서 발생하는 열에 의해 백라이트장치 및 액정패널(110)의 온도가 상승한다. LED(152)에서 발생하는 열은 하부커버(140) 또는 상부커버(142)를 통해 외부로 방출된다.

[0031] 특히, 본 발명에서는 상기 하부커버(140) 및 상부커버(142)를 통한 방열의 효율을 향상시키기 위해 하부커버(140)나 상부커버(142) 중 어느 하나, 혹은 하부커버(140)와 상부커버(142) 둘다에 홈(141, 143)을 형성한다. 상기와 같은 홈(141, 143)의 형성에 의해 하부커버(140)와 상부커버(142)이 표면적이 증가하게 되어 열의 방열이 원활하게 되는 것이다.

- [0032] 도 3에 도시된 바와 같이, 홈(143)은 상기 상부커버(142)의 측면 뿐만 아니라 상면에도 형성된다. 또한, 도면에서는 하부커버(140)의 측면에는 홈(141)이 형성된 구성이 개시되어 있지만, 상기 홈(141)은 하부커버(140)의 바닥면에도 형성될 수 있다. 또한, 가이드패널(126)에도 홈(126)이 형성될 수 있다. 즉, 도 3에 도시된 바와 같이, 하부커버(140) 및 상부커버(142)와 접촉하는 가이드패널(126)에 홈(126)을 형성하여 상기 하부커버(140) 및 상부커버(142)를 통한 열방출을 원활하게 하는 것이다. 이때, 도면에는 도시하지 않았지만, 상기 가이드패널(125)의 하면 또는 상면에 홈을 형성할 수도 있을 것이다.
- [0033] 상기와 같은 구조의 백라이트장치에서 LED(152)가 발광함에 따라 열이 발생하며, 이 열은 LED(152)가 실장되는 LED기판(150) 및 가이드패널(125)을 거쳐 하부커버(140)와 상부커버(142)로 전달된다. 동시에 상기 LED(152)로부터 발열한 열은 LED(152)와 도광판(120) 사이의 공간을 통해 전달된다.
- [0034] 상기 LED기판(150) 및 가이드패널(125)을 거쳐 하부커버(140)와 상부커버(142)로 전달된 열은 상기 하부커버(140)와 상부커버(142)를 통해 외부로 방출된다. 이때, 가이드패널(125)의 표면에 홈(126)이 형성되어 있으므로, LED기판(150)에서 가이드패널(125)을 통해 하부커버(140)와 상부커버(142)로 전달되는 열의 방출효율이 향상되며, 아울러 하부커버(140)와 상부커버(142)에 홈(141,143)이 형성되어 하부커버(140)와 상부커버(142)의 표면적이 증가되므로, 상기 하부커버(140)와 상부커버(142)를 통해 열이 효율적으로 방출된다.
- [0035] 도 4는 하부커버(140) 및 상부커버(142)에 홈(141,143)이 형성된 액정표시소자의 사시도이다. 도 4에 도시된 바와 같이, 하부커버(140) 및 상부커버(142)의 LED(152)가 배치되는 영역의 측면 및 상면에는 복수의 홈(141,143)이 형성된다. 이때, 상기 홈(141,143)은 일정 면적의 대략 사각형상으로 형성될 수도 있지만, 일정 폭으로 액정표시소자의 일측에서 타측으로 측면을 따라 길게 연장되도록 형성할 수도 있을 것이다. 또한, 상기 홈(141,143)은 다양한 형태로 형성될 수 있다. 상기 홈(141,143)은 하부커버(140) 및 상부커버(142)에 형성되어 하부커버(140) 및 상부커버(142)의 표면적을 증가시킴으로써 하부커버(140) 및 상부커버(142)를 통한 열의 방출을 원활하게 한다. 따라서, 하부커버(140) 및 상부커버(142)의 표면적을 증가시켜 열을 효율적으로 방출할 수만 있다면 어떠한 형태의 홈도 가능할 것이다
- [0036] 한편, 도면에서는 상기 홈(126,141,143)이 동일한 위치에 형성되어 정렬된 구성으로 이루어져 있지만, 이러한 홈(126,141,143)이 서로 정렬될 필요는 없을 것이다. 상기 홈(126,141,143)은 각각 가이드패널(125)과 하부커버(140) 및 상부커버(142)의 표면적을 증가시키기 위한 것이므로, 가이드패널(125)과 하부커버(140) 및 상부커버(142)의 표면적을 증가시킬 수만 있다면 어떠한 배치도 가능할 것이다. 즉, 서로 정렬될 수도 있고 정렬되지 않을 수도 있으며, 특정한패턴으로 형성될 수도 있고 불규칙하게 형성될 수도 있을 것이다.
- [0037] 도 5는 본 발명의 제2실시예에 따른 액정표시소자의 부분 확대도이다. 이 실시예의 액정표시소자는 제1실시예의 액정표시소자와는 홈의 형태만이 다를 뿐 다른 구성은 동일하므로, 다른 구조에 대해서만 설명한다.
- [0038] 도 5에 도시된 바와 같이, 이 실시예의 액정표시소자에서는 하부커버(240) 및 상부커버(242)와 접촉하는 가이드패널(225)의 측면에는 복수의 홈(226)이 형성되어 있으며, 하부커버(240) 및 상부커버(242)에는 복수의 홀(241,243)이 형성된다. 상기 홀(241,243)은 제1실시예의 홈에 대응하는 것으로, 하부커버(240) 및 상부커버(242)를 통한 열방출의 효율을 향상시키기 위한 것이다.
- [0039] 즉, 하부커버(240) 및 상부커버(242)로 전달되는 열은 주로 가이드패널(225)을 통해 전달된다. 따라서, 하부커버(240) 및 상부커버(242)에 복수의 홀(241,243)을 형성함으로써 상기 가이드패널(225)의 일부 영역을 직접 액정표시소자 외부로 노출시킬 수 있게 되므로, 가이드패널(225)을 통해 전달되는 열을 더욱 효율적으로 방출할 수 있게 된다.
- [0040] 이때, 상기 홀(241,243)의 형상이나 크기는 특정 형상이나 크기에 한정되지는 않을 것이다. 또한, 도면에는 도시하지 않았지만, 하부커버(240) 및 상부커버(242)상에 상기 홀(241,243)과 더불어 복수의 홈을 형성할 수도 있을 것이다.
- [0041] 도 6은 본 발명의 제3실시예에 따른 액정표시소자의 구조를 나타내는 도면이다. 도 6에 도시된 바와 같이, 이 실시예의 액정표시소자에서는 하부커버(340) 및 가이드패널(325)의 측면에는 복수의 홈(326,341)이 형성되어 있으며, 상부커버(342)에는 복수의 볼록부(343)가 형성된다. 상기 볼록부(343)의 형성에 의해 상부커버(342)의 표면적이 증가하여 상기 하부커버(340) 및 상부커버(342)를 통해 열을 효율적으로 방출할 수 있게 된다.
- [0042] 상기 볼록부(343)의 형상은 특정 형상에 한정되지 않는다. 상기 볼록부(343)의 역할은 상부커버(342)의 표면적

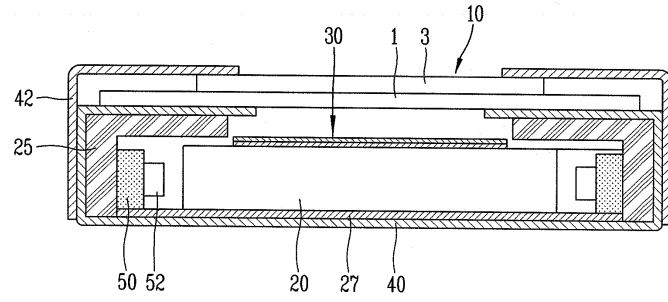
[0060] 140 : 하부커버

142 : 상부커버

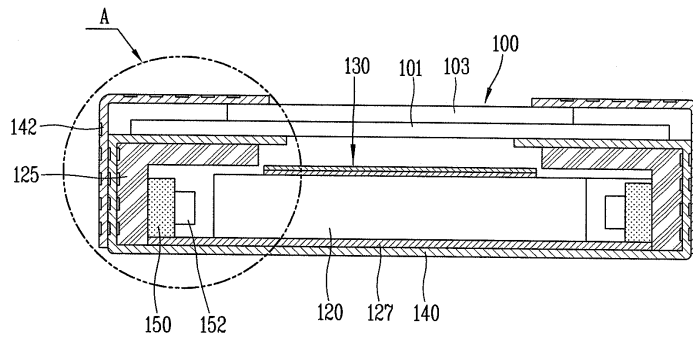
[0061] 141,143 : 홈

도면

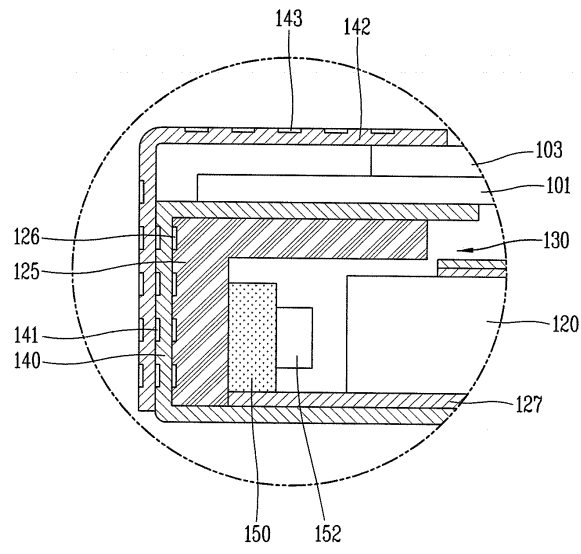
도면1



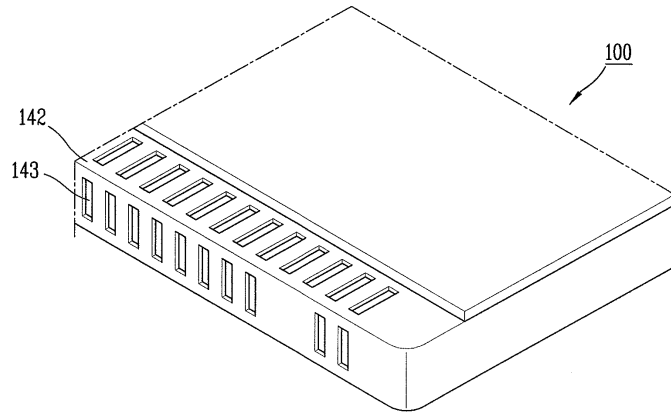
도면2



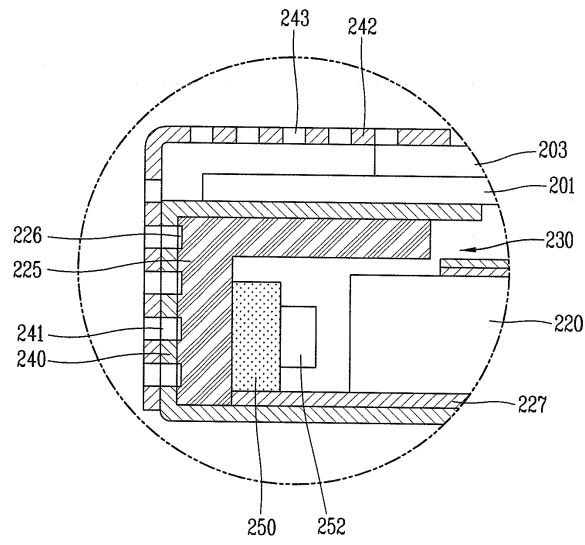
도면3



도면4



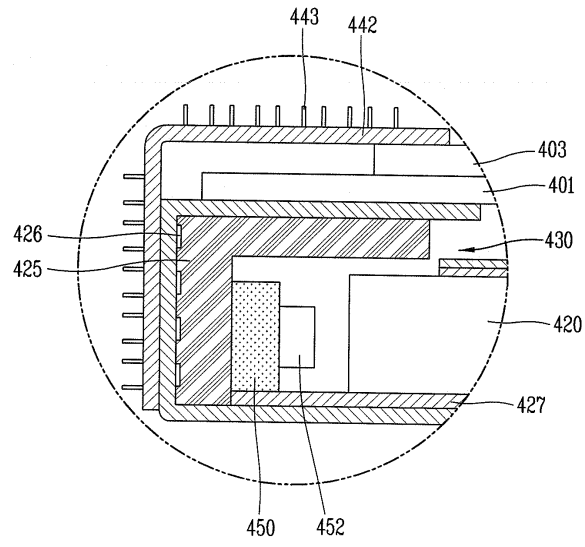
도면5



도면6



도면7



专利名称(译)	液晶显示元件，散热容易		
公开(公告)号	KR1020100076821A	公开(公告)日	2010-07-06
申请号	KR1020080134996	申请日	2008-12-26
[标]申请(专利权)人(译)	乐金显示有限公司		
申请(专利权)人(译)	LG显示器有限公司		
当前申请(专利权)人(译)	LG显示器有限公司		
[标]发明人	KWAK YOUNG JAE 곽영재 LEE YOUNG BIN 이영빈		
发明人	곽영재 이영빈		
IPC分类号	G02F1/1333 G02F1/13357		
CPC分类号	G02F2001/133628 G02F1/133308 G02F1/133615 G02F2001/133314 G02F2001/13332 G02F2201/36 G02F1/133385		
代理人(译)	PARK , JANG WON		
其他公开文献	KR101529556B1		
外部链接	Espacenet		

摘要(译)

在本发明中，底盖，顶盖和引导板以及底盖中的凹槽，顶盖和引导板的表面区域增加。产生的热量通过底盖，顶盖和导向板，热量随底盖迅速辐射，顶盖和导向板的表面积从光源向外增加，温度升高防止了背光装置。液晶显示装置，背光装置，引导板，底盖，顶盖。

