



(19) 대한민국특허청(KR)
(12) 공개특허공보(A)

(11) 공개번호 10-2016-0083972
(43) 공개일자 2016년07월13일

(51) 국제특허분류(Int. Cl.)
G02F 1/13357 (2006.01)

(21) 출원번호 10-2014-0195307

(22) 출원일자 2014년12월31일

심사청구일자 없음

(71) 출원인

엘지디스플레이 주식회사

서울특별시 영등포구 여의대로 128 (여의도동)

(72) 발명자

진미형

경기도 파주시 월롱면 엘씨디로 201 A동 318호
(덕은리, LG디스플레이정다운마을)

(74) 대리인

특허법인네이트

전체 청구항 수 : 총 15 항

(54) 발명의 명칭 백라이트 유닛 및 이를 포함하는 액정표시장치

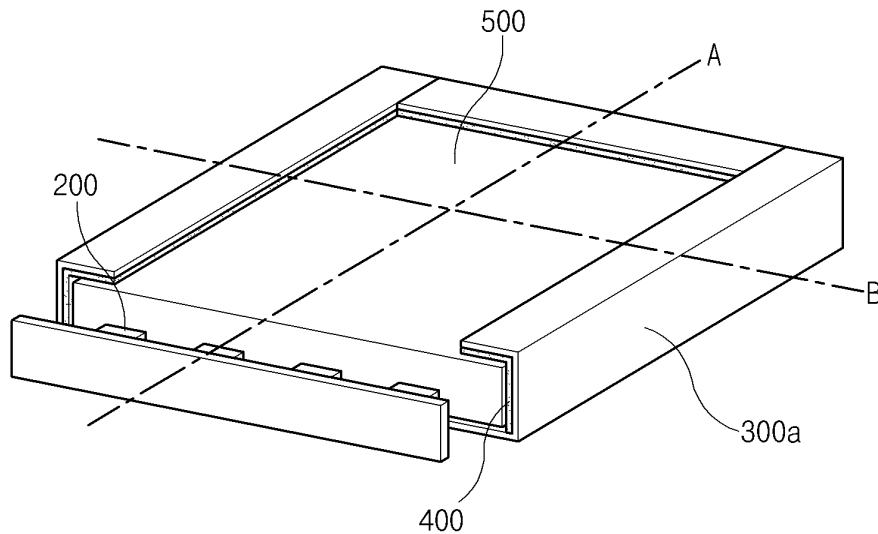
(57) 요약

실시예에 따른 백라이트 유닛 및 이를 포함하는 액정표시장치는 도광판과 이를 감싸는 반사시트를 포함하고, 상기 반사시트는 도광판의 배면과 광원이 배치되지 않은 상기 도광판의 측면 및 상면의 일부를 감싸는 것으로 한다.

실시예는 도광판과 다양한 형태의 반사시트를 적용함으로써 다양한 크기의 모델에 적합한 백라이트 유닛을 제작할 수 있으며, 이는 백라이트 유닛 및 액정표시장치의 측면 빛샘 또는 국부 어두움 불량을 방지하여 화상품질을 향상시킬 수 있다.

또한, 상기 도광판의 상면의 일부를 감싸는 반사시트의 사용으로 백라이트 유닛의 부품들의 고정을 보다 견고하게 할 수 있으며, 가격 경쟁력을 향상시킬 수 있다.

대표도 - 도2



명세서

청구범위

청구항 1

도광판;

상기 도광판의 측면에 위치한 광원;

상기 도광판의 배면과 상기 광원이 배치되지 않은 도광판의 측면을 감싸는 반사시트를 포함하고,

상기 도광판의 측면에 배치된 반사시트의 내면에 패턴이 형성된 것을 특징으로 하는 백라이트 유닛.

청구항 2

제 1 항에 있어서,

상기 반사시트는 도광판의 배면과 광원이 배치되지 않은 도광판의 측면 및 상면의 일부를 감싸는 것을 특징으로 하는 백라이트 유닛.

청구항 3

제 1 항에 있어서,

상기 반사시트는 폴리에틸렌 테리프탈레이트(Polyethylene terephthalate, PET) 재질에 이산화타이타늄(TiO₂)이 함유된 구조이거나 연신 공정을 통해 반사시트 내부에 기공층이 포함되어 있는 구조, 또는 ESR(Enhanced Specular Reflector, ESR)인 것을 특징으로 하는 백라이트 유닛.

청구항 4

제 1 항에 있어서,

상기 도광판의 측면 또는 상면에 배치되는 반사시트에 접착부재가 배치된 것을 특징으로 하는 백라이트 유닛.

청구항 5

제 1 항에 있어서,

상기 패턴은 도광판의 입광부에서 반입광부로 갈수록 밀도가 높아지는 것을 특징으로 하는 백라이트 유닛.

청구항 6

제 5 항에 있어서,

상기 패턴은 Ag 재질인 것을 특징으로 하는 백라이트 유닛.

청구항 7

제 6 항에 있어서,

상기 패턴 및 홀의 크기는 300~1500 μ m인 것을 특징으로 하는 백라이트 유닛.

청구항 8

도광판;

상기 도광판의 측면에 위치한 광원;

상기 도광판의 배면과 상기 광원이 배치되지 않은 도광판의 측면을 감싸는 반사시트를 포함하고,

상기 도광판의 측면에 배치된 반사시트의 내면에 홀이 형성된 시트가 배치되는 것을 특징으로 하는 백라이트 유닛.

청구항 9

제 8 항에 있어서,

상기 반사시트는 도광판의 배면과 광원이 배치되지 않은 도광판의 측면 및 상면의 일부를 감싸는 것을 특징으로 하는 백라이트 유닛.

청구항 10

제 8 항에 있어서,

상기 반사시트는 폴리에틸렌 테레프탈레이트(Polyethylene terephthalate, PET) 재질에 이산화타이타늄(TiO₂)이 함유된 구조이거나 연신 공정을 통해 반사시트 내부에 기공층이 포함되어 있는 구조, 또는 ESR(Enhanced Specular Reflector, ESR)인 것을 특징으로 하는 백라이트 유닛.

청구항 11

제 8 항에 있어서,

상기 도광판의 측면 또는 상면에 배치되는 반사시트에 접착부재가 형성된 것을 특징으로 하는 백라이트 유닛.

청구항 12

제 8 항에 있어서,

상기 홀은 도광판의 입광부에서 반입광부로 갈수록 밀도가 높아지는 것을 특징으로 하는 백라이트 유닛.

청구항 13

제 12 항에 있어서,

상기 홀이 형성된 시트는 Ag 재질인 것을 특징으로 하는 백라이트 유닛.

청구항 14

제 13 항에 있어서,

상기 홀의 크기는 300~1500 μ m인 것을 특징으로 하는 백라이트 유닛.

청구항 15

- 액정패널;
- 탑커버;
- 커버버텀;
- 방열부재;
- 도광판;
- 상기 도광판의 측면에 위치한 광원;
- 상기 광원과 연결된 인쇄회로기판;
- 상기 도광판의 배면과 상기 광원이 배치되지 않은 도광판의 측면을 감싸는 반사시트를 포함하고,
- 상기 도광판의 측면에 배치된 반사시트의 내면에 패턴이 형성된 것을 특징으로 하는 액정표시장치.

발명의 설명

기술 분야

[0001] 본 발명은 화상품질이 향상된 표시장치에 관한 것으로, 보다 상세하게는 도광판과 이를 감싸는 반사시트를 적용한 백라이트 유닛 및 이를 포함하는 액정표시장치에 관한 것이다.

배경 기술

- [0002] 최근 정보화 사회가 발전함에 따라 디스플레이 분야에 대한 요구도 다양한 형태로 증가하고 있으며, 이에 부응하여 박형화, 경량화, 저소비 전력화 등의 특징을 지닌 여러 평판표시장치(Flat 패널 Display Device), 예를 들어, 액정표시장치(Liquid Crystal Display Device), 플라즈마 표시장치(Plasma Display 패널 Device), 유기발광 다이오드 표시장치(Organic Light Emitting Diode Display Device) 등이 연구되고 있다.
- [0003] 이 중에서 액정표시장치는 현재 가장 널리 사용되는 평판 표시 장치 중 하나이며, 화소 전극과 공통 전극 등이 형성되는 두 기판과 두 기판 사이의 액정층을 포함한다.
- [0004] 액정표시장치는 자체 발광소자를 갖지 못해서 별도의 구성을 갖추어야 하는데, 그 구성을 백라이트 유닛(Backlight Unit:BLU)이라고 한다.
- [0005] 일반적으로 백라이트 유닛은 크게 측면형 백라이트 유닛과 직하형 백라이트 유닛으로 구분될 수 있다.
- [0006] 측면형 백라이트 유닛은 LED 어셈블리가 액정표시장치의 측면에 배치되어 반사시트와 도광판을 통해 액정패널로 광(light)을 공급하며, 두께를 얇게 할 수 있는 장점이 있다.
- [0007] 반면에 직하형 백라이트 유닛은 LED 어셈블리가 액정표시장치의 배면에 백라이트 유닛이 배치되고, 그 백라이트 유닛을 통해 광(light)이 액정패널 전면으로 조사되므로 고휘도가 가능하다는 장점이 있다.
- [0008] 이러한 백라이트 유닛은 반사시트와 도광판, 다수의 광학시트와 LED 어셈블리를 포함하며, 액정패널로 빛을 공급하는 역할을 한다.
- [0009] 최근의 TV용 백라이트 유닛은 두께감소를 위해 측면형 백라이트 유닛으로 적용하여, 액정표시장치의 측면에 LED 어셈블리가 배치된다.
- [0010] 반사시트는 다수의 LED로부터의 입사광이 도광판의 배면을 통과할 경우에 입사광을 도광판 쪽으로 반사시키는 역할을 한다.
- [0011] 도광판은 다수의 LED로부터 입사된 빛이 전반사되도록 하여 액정패널에 면광을 제공하는 역할을 한다.

- [0012] 다수의 광학시트는, 확산시트 및 프리즘시트 등을 포함하며, 도광관의 전면(상측)을 통과하는 빛을 확산 또는 집광하여 액정패널로 균일한 면광원이 공급되도록 한다.
- [0013] 확산시트는 도광관으로부터 입사된 빛을 확산시키는 역할을 하며, 확산시트는 프리즘시트에 의해 집광된 빛을 다시 확산시키는 역할을 한다.
- [0014] 다수의 광학시트 상부에는 액정층을 사이에 두고 서로 대면 합착되는 어레이기판 및 컬러필터기판을 포함하는 액정패널이 배치된다.
- [0015] 한편, 도광관 내부에서 전반사에 의해 진행하던 광은 인쇄패턴을 통과하고 반사시트에 의해 반사되어 액정패널로 출사하게 된다.
- [0016] 이때, 도광관 출사광의 출사각은 약 70~80도가 되는데, 백라이트 유닛의 균일도를 향상시키기 위해 광 경로를 수직 방향으로 변경시킬 필요가 있었다.
- [0017] 하지만, 수직 출사광을 구현하기 위해서는 별도의 광학 시트를 필요로 했으며, 그러한 광학 시트의 사용으로 인해 제조 비용이 증가하여 가격 경쟁력을 확보하지 못하는 문제점이 있었다.

발명의 내용

해결하려는 과제

- [0018] 본 발명은 상기와 같은 문제점을 해결하기 위한 것으로, 화상품질이 향상된 백라이트 유닛, 보다 상세하게는 도광관과 이를 감싸는 반사시트를 적용한 백라이트 유닛 및 이를 포함하는 액정표시장치를 제공하는 것을 목적으로 한다.

과제의 해결 수단

- [0019] 상술한 목적을 달성하기 위하여, 본 발명에 따른 백라이트 유닛은, 광원으로부터 공급되는 빛을 확산 또는 집광하여 액정패널로 균일한 면광원을 공급하는 도광관을 포함하며, 상기 도광관의 배면 및 측면, 상면의 일부까지 연결된 반사시트를 포함하는 것을 특징으로 한다.
- [0020] 여기서, 도광관의 배면에는 음각의 패턴이 형성되어 있을 수 있다.
- [0021] 이 때, 음각의 패턴은 임프린팅 공정으로 형성되며 수 마이크로미터 내지 수 밀리미터로 형성될 수 있다.
- [0022] 그리고, 도광관의 측면에 배치되는 반사시트의 내면에는 패턴이 형성되고, 상기 패턴은 Ag 재질로 이루어져 돌출된 구조를 가진다.
- [0023] 이 때, 상기 다수의 패턴 밀도는 상기 도광관의 입광부에서 반입광부로 갈수록 높아질 수 있다.
- [0024] 또한, 도광관의 측면과 상면의 일부에 배치되는 반사시트는 접착제 또는 접착시트를 포함할 수 있다.
- [0025] 한편, 반사시트의 형상은 상기 도광관의 배면과 광원이 배치되지 않은 측면, 상기 측면과 연결된 상면의 일부에 배치된 구조 외에, 도광관의 상면의 일부의 반사시트를 제거하거나 최소한으로 배치할 수 있다.
- [0026] 또한, 상기 도광관의 측면에 배치되는 반사시트의 내면에 형성된 패턴 외에, Ag 재질의 홀이 뚫린 시트로 대체하여 사용할 수 있다.
- [0027] 그리고, 상기 패턴 및 홀은 빛을 반사시킬 수 있도록 수 내지 수십 마이크로미터의 크기로 형성될 수 있다.

발명의 효과

- [0028] 이상 설명한 바와 같이, 본 발명에 따른 백라이트 유닛 및 이를 포함하는 액정표시장치에서는, 도광관과 이를 감싸는 반사시트를 적용하여 화상품질을 향상시킬 수 있다.
- [0029] 그리고, 반사시트의 내측에 패턴 또는 홀을 형성하여 백라이트 유닛 및 액정표시장치의 측면 빛샘 또는 국부 어

두움 불량을 방지하고 빛을 전체적으로 고르게 분산시킬 수 있다.

- [0030] 또한, 도광관의 상면의 일부를 덮는 반사시트의 사용으로 백라이트 유닛의 부품들의 고정을 보다 견고하게 할 수 있다.
- [0031] 또한, 패턴 및 홀의 형성 시, 기존의 공정을 적용할 수 있기 때문에 가격 경쟁력을 향상시킬 수 있다.
- [0032] 또한, 광학 시트 사용을 줄여 가격 경쟁력을 향상시킬 수 있다.

도면의 간단한 설명

- [0033] 도 1은 본 발명의 도광관을 적용한 백라이트 유닛을 나타낸 단면도이다.
- 도 1a는 본 발명의 도광관을 적용한 백라이트 유닛의 일부 부품을 설명하기 위해 참조되는 도면이다.
- 도 2는 본 발명의 제 1 실시예에 따른 도광관 상면의 세 영역을 감싸는 반사시트를 포함하는 백라이트 유닛을 개략적으로 도시한 도면이다.
- 도 2a는 도2의 A단면과 B단면을 설명하기 위해 참조되는 단면도 이다.
- 도 2b는 도2의 제 1 실시예에 따른 도광관 상면의 세 영역을 감싸는 반사시트의 평면도이다.
- 도2c는 도2의 A단면과 B단면을 설명하기 위한 단면도에서, 백라이트 유닛의 전체 구성을 설명하기 위해 참조되는 도면이다.
- 도 3은 본 발명의 제 2 실시예에 따른 도광관 상면의 두 영역을 감싸는 반사시트를 포함하는 백라이트 유닛을 개략적으로 도시한 도면이다.
- 도3a는 도3의 A단면과 B단면을 설명하기 위해 참조되는 단면도이다.
- 도3b는 도3의 제 2 실시예에 따른 도광관 상면의 두 영역을 감싸는 반사시트의 평면도이다.
- 도3c는 도3의 A단면과 B단면을 설명하기 위한 단면도에서, 백라이트 유닛의 전체 구성을 설명하기 위해 참조되는 도면이다.
- 도4는 본 발명의 제 3 실시예에 따른 도광관 상면의 한 영역을 감싸는 반사시트를 포함하는 백라이트 유닛을 개략적으로 도시한 도면이다.
- 도4a는 도4의 A단면과 B단면을 설명하기 위해 참조되는 단면도이다.
- 도4b는 도4의 제 3 실시예에 따른 도광관 상면의 한 영역을 감싸는 반사시트의 평면도이다.
- 도4c는 도4의 A단면과 B단면을 설명하기 위한 단면도에서, 백라이트 유닛의 전체 구성을 설명하기 위해 참조되는 도면이다.
- 도5는 본 발명의 제 4 실시예에 따른 도광관 측면을 감싸는 반사시트를 포함하는 백라이트 유닛을 개략적으로 도시한 도면이다.
- 도5a는 도5의 A단면과 B단면을 설명하기 위해 참조되는 단면도이다.
- 도5b는 도5의 제 4 실시예에 따른 도광관 측면을 감싸는 반사시트의 평면도이다.
- 도5c는 도5의 A단면과 B단면을 설명하기 위한 단면도에서, 백라이트 유닛의 전체 구성을 설명하기 위해 참조되는 도면이다.
- 도6a는 본 발명에 따른 반사시트의 패턴을 설명하기 위해 참조되는 도면이다.
- 도6b는 도6a의 C단면을 설명하기 위해 참조되는 도면이다.
- 도7a는 본 발명에 따른 홀이 형성된 시트를 설명하기 위해 참조되는 도면이다.
- 도7b는 도7a의 C단면을 설명하기 위해 참조되는 도면이다.
- 도8은 반사시트의 종류 및 패턴에 따른 빛의 반사특징을 설명하기 위해 참조되는 도면이다.

도9는 본 발명의 반사시트를 포함하는 백라이트 유닛의 휘도 평가 결과를 설명하기 위해 참조되는 시뮬레이션 결과이다.

발명을 실시하기 위한 구체적인 내용

- [0034] 액정표시장치는 현재 가장 널리 사용되는 평판 표시 장치 중 하나이며, 화소 전극과 공통 전극 등이 형성되는 두 기판과 두 기판 사이의 액정층을 포함한다.
- [0035] 이러한 액정표시장치는, 전극에 인가된 전압에 의해 생성된 전기장에 따라 액정층의 액정분자들의 배향을 결정하고, 입사광의 편광을 제어하여 영상을 표시한다.
- [0036] 액정표시장치는 자체 발광소자를 갖지 못해서 별도의 구성을 갖추어야 하는데, 그 구성을 백라이트 유닛 (Backlight Unit:BLU)이라고 한다.
- [0037] 여기서, 백라이트 유닛의 광원으로는 소형, 저소비 전력, 고신뢰성 등의 특징을 갖추고 있는 발광다이오드 (Light Emitting Diode: LED)를 널리 이용하고 있다.
- [0038] LED 어셈블리는 다수의 LED와 인쇄회로기판으로 구성되며, 인쇄회로기판에는 다수의 LED가 백라이트 유닛의 전체적인 휘도 균일도를 위해 소정 간격으로 이격하여 배치된다.
- [0039] 이 때, LED는 고휘도 LED로서 전기에너지가 빛에너지로 변환되는 과정에서 고열을 수반할 때, LED의 온도가 일정 온도(junction temperature)이상이 되면 LED에서 발산되는 빛의 효율이 현저히 떨어지는 문제점이 있다.
- [0040] 따라서, LED 구동 중에 발생하는 열을 쉽게 발산시킬 수 있도록 주로 금속 재질의 인쇄회로기판 상에 LED를 실장(mount)할 수 있다.
- [0041] 또한, 인쇄회로기판인 LED 하우징에 부착될 수 있으며, 인쇄회로기판의 배면에는 방열판 등을 더 배치할 수도 있다.
- [0042] 커버버텀은 전체적인 뼈대 역할을 하는데, 커버버텀의 내측에는 반사시트가 위치하고, 반사시트의 상부에는 도광판과 액정패널이 배치된다.
- [0043] 이와 같이 액정패널과 광학부품들을 커버버텀의 내측에 배치한 후 커버버텀과 탑커버를 결합하면 액정표시장치 모듈이 완성된다.
- [0044] 이하, 도면을 참조하여 실시예를 상세히 설명하기로 한다.
- [0045] 도1은 구조를 단순화하고 가격 경쟁력을 확보하기 위해 본 발명의 도광판만이 적용된 백라이트 유닛의 단면도이고, 도1a는 부품의 일부를 보다 상세히 설명하기 위해 참조되는 도면이다.
- [0046] 도1에 도시한 바와 같이, 백라이트 유닛은, 커버 버텀(1), 방열부재(2), 반사시트(3), 사이드 반사시트(4), 도광판(5), 인쇄회로기판(6), 광원(7), 하우징(8) 등을 포함한다.
- [0047] 도1a는 도1에서 반사시트(3)와 사이드 반사시트(4), 도광판(5)의 연결구조를 보다 상세히 참조할 수 있다.
- [0048] 광원(7)은 도광판(5)의 적어도 한 측면에 위치하고, 반사시트(3)는 상기 도광판(5)의 배면에 위치하며, 사이드 반사시트(4)는 상기 반사시트(3)와 분리된 구조로 상기 도광판(5)의 입광부와 마주보는 반입광부에 위치한다.
- [0049] 상기 도광판(5)을 사용하면서 광학시트의 제거하여, 부품을 최소화하고 제조 비용을 절감하며 가격 경쟁력을 확보할 수 있었다.
- [0050] 하지만, 상단에 시트를 배치하지 않을 때, 광원(7)이 배치되지 않은 측면부에서 빛샘 불량 또는 국부 어두움 불량이 발생 가능하고, 특히 사이드 반사시트(4)가 없는 측면부에서 불량의 정도가 더욱 심할 수 있으며, 도광판(5)과 최외각 패턴의 거리를 최소한으로 줄이더라도 측면 빛샘 불량이 지속적으로 발생할 수 있다.
- [0051] 이를 방지하기 위해 상기 도광판의 배면 및 측면, 상면의 일부까지 연결된 반사시트를 추가로 배치하였다.
- [0052] 도2는 본 발명의 제 1 실시예에 따른 도광판(500) 상면의 세 영역을 감싸는 반사시트(300a)를 포함하는 백라이트 유닛을 개략적으로 도시한 도면이다.
- [0053] 제 1 실시예에 따른 백라이트 유닛은, 광원(200)으로부터 공급되는 빛을 확산 또는 집광하여 액정패널로 균일한

면광원을 공급하는 도광판(500)을 포함하며, 상기 도광판(500)의 배면 및 측면, 상면의 세 영역이 연결된 반사시트(300a)를 포함하는 것을 특징으로 한다.

- [0054] 상기 반사시트(300a)는 폴리에틸렌 테리프탈레이트(Polyethylene terephthalate, PET) 재질에 이산화타이타늄(TiO₂)이 함유된 구조 또는 연신 공정을 통해 반사시트 내부에 기공층이 포함되어 있는 구조로, 광원(200)에서 나온 빛을 백라이트 유닛의 전면으로 반사시키는 광학 부품이다.
- [0055] 이 때, 고휘도가 필요한 모델의 경우에는 반사율이 매우 높은 ESR(Enhanced Specular Reflector, ESR)을 사용할 수 있다. ESR은 98% 반사율과 2%의 투과율을 가지는 은색 또는 백색으로 형성된다.
- [0056] 제 1 실시예에 따른 백라이트 유닛은, 광원(200)이 배치되는 측면을 제외한 도광판(500)의 나머지 세 개의 측면에 반사시트(300a)가 위치하며, 도광판(500)의 상면의 세 영역을 덮을 수 있다.
- [0057] 도 2a는 도2의 A단면과 B단면을 설명하기 위해 참조되는 단면도 이다.
- [0058] 여기서, 도광판(500)의 측면에 배치되는 반사시트(300a)에는 패턴(600)이 형성되고, 상기 패턴(600)은 Ag 재질로 형성된다.
- [0059] 이 때 상기 패턴(600)은 돌출된 구조로 원기둥 또는 반구 형태로 형성된다.
- [0060] 반사율이 높은 Ag 재질의 돌출된 패턴(600)을 사용함으로써, 일반적인 패턴이 적용된 반사시트를 사용하였을 때 측면부에서 빛이 집중되어 발생하는 빛샘 현상을 방지하고 빛을 고르게 분산시킬 수 있다.
- [0061] 또한, 상기 패턴(600)은 기존의 반사시트로 사용되는 PET재질의 시트에 Ag 패턴(600)을 인쇄하는 방식으로 기존의 패턴 형성 과정과 동일하여, 공정이 용이하고 가격 경쟁력을 향상시킬 수 있다.
- [0062] 또한, 도광판(500)의 측면과 상면의 일부를 감싸는 반사시트(300a)에는 접착제(400)를 선택적으로 배치하여, 백라이트 유닛의 부품들이 보다 견고하게 고정될 수 있는 장점이 있다.
- [0063] 도 2b는 도2의 제 1 실시예에 따른 도광판(500) 상면의 세 영역을 감싸는 반사시트(300a)의 평면도이다.
- [0064] 상기 반사시트에 형성된 상기 다수의 패턴(600) 밀도는 상기 도광판(500)의 입광부에서 반입광부로 갈수록 높아진다. 이는 입광부에서 빛이 집중되어 발생하는 빛샘 현상을 방지하고 광원(200)의 빛을 반대편까지 고르게 확산시킬 수 있기 때문에, 표시장치의 화상품질을 향상시킬 수 있다.
- [0065] 도2c는 도2의 A단면과 B단면을 설명하기 위한 단면도에서, 백라이트 유닛의 전체 구성을 설명하기 위해 참조되는 도면이다.
- [0066] 이 때, 광원(200)에서 출사되는 빛은 대부분 도광판(500)의 배면에 형성된 패턴에 의해 표시장치의 상면으로 반사되지만, 도광판(500)의 패턴에 의해서 반사되지 않고 그대로 통과한 빛과 광원이 배치되지 않은 도광판(500)의 나머지 세 측면을 통과하는 빛은 모두 상기 반사시트(300a) 및 상기 패턴(600)에 의해 외부로 빠져나가지 못하고 내부로 고르게 확산될 수 있다.
- [0067] 도 3은 본 발명의 제 2 실시예에 따른 도광판(500) 상면의 두 영역을 감싸는 반사시트(300b)를 포함하는 백라이트 유닛을 개략적으로 도시한 도면이다.
- [0068] 제 2 실시예에 따른 백라이트 유닛은, 광원(200)으로부터 공급되는 빛을 확산 또는 집광하여 액정패널로 균일한 면광원을 공급하는 도광판(500)을 포함하며, 상기 도광판(500)의 배면 및 측면, 상면의 두 영역이 연결된 반사시트(300b)를 포함하는 것을 특징으로 한다.
- [0069] 이 때, 광원(200)이 배치되는 측면을 제외한 도광판(500)의 나머지 세 개의 측면에 반사시트(300b)가 위치하며, 이에 연결되어 도광판(500) 상면의 두 영역을 덮을 수 있다.
- [0070] 제 1 실시예와 달리, 제 2 실시예에서는 반사시트(300b)의 형상이 달라지며, 도광판(500)의 상면을 덮는 면적이 줄어든다.
- [0071] 큰 면적의 표시장치일 경우, 백라이트 유닛의 고정을 보다 견고하게 하여야 하므로, 제 1 실시예의 형상이 보다 적합하다면, 이보다 작은 면적의 표시장치일 경우에는 표시면적을 넓히기 위해 제 2 실시예의 형상이 보다 적합할 수 있다.
- [0072] 제 2 실시예는 제 1 실시예와 비교하여 반사시트(300b)의 형상 이외의 구성이 모두 동일하므로, 다른 구성에 대한 설명은 모두 제 1 실시예의 설명을 참조하기로 한다.

- [0073] 도4는 본 발명의 제 3 실시예에 따른 도광판 상면의 한 영역을 감싸는 반사시트(300c)를 포함하는 백라이트 유닛을 개략적으로 도시한 도면이다.
- [0074] 제 3 실시예에 따른 백라이트 유닛은, 광원(200)으로부터 공급되는 빛을 확산 또는 집광하여 액정패널로 균일한 면광원을 공급하는 도광판(500)을 포함하며, 상기 도광판(500)의 배면 및 측면, 상면의 한 영역이 연결된 반사시트(300c)를 포함하는 것을 특징으로 한다.
- [0075] 이 때, 광원(200)이 배치되는 측면을 제외한 도광판(500)의 나머지 세 개의 측면에 일체형 반사시트(300c)가 위치하며, 이에 연결되어 도광판(500) 상면의 한 영역을 덮을 수 있다.
- [0076] 본 발명의 제 3 실시예에 따른 도광판 상면의 한 영역을 감싸는 반사시트(300c)의 경우에는, 보통 고정의 용이함을 위해 광원과 마주보는 도광판의 측면에 대응되는 상면을 덮는 구조를 채택할 수 있으나, 이는 표시장치의 특징에 따라 변경 가능하다.
- [0077] 제 1 및 제 2 실시예와 달리, 제 3 실시예에서는 반사시트(300c)의 형상이 달라지며, 도광판(500)의 상면을 덮는 면적이 줄어든다.
- [0078] 모바일과 같은 소형의 표시장치일 경우에는 표시면적을 넓히기 위해 제 3 실시예의 형상이 보다 적합할 수 있다.
- [0079] 제 3 실시예는 제 1 실시예와 비교하여 반사시트(300c)의 형상 이외의 구성이 모두 동일하므로, 다른 구성에 대한 설명은 모두 제 1 실시예의 설명을 참조하기로 한다.
- [0080] 도5는 본 발명의 제 4 실시예에 따른 도광판 측면을 감싸는 반사시트를 포함하는 백라이트 유닛을 개략적으로 도시한 도면이다.
- [0081] 제 4 실시예에 따른 백라이트 유닛은, 광원(200)으로부터 공급되는 빛을 확산 또는 집광하여 액정패널로 균일한 면광원을 공급하는 도광판(500)을 포함하며, 상기 도광판(500)의 배면 및 측면에 연결된 반사시트(300d)를 포함하는 것을 특징으로 한다.
- [0082] 이 때, 광원(200)이 배치되는 측면을 제외한 도광판(500)의 나머지 세 개의 측면에 일체형 반사시트(300d)가 위치하며, 제 4 실시예에 따른 상기 반사시트(300d)는 도광판(500) 상면을 덮는 구성이 없다.
- [0083] 이를 통해 표시장치의 넓은 면적을 확보할 수 있고, 반사시트(300d)의 구조가 단순해지며, 이에 따라 가격 경쟁력을 향상시킬 수 있다.
- [0084] 네로우 베젤이 필요한 표시장치일 경우에는 표시면적을 넓히기 위해 제 4 실시예의 형상이 보다 적합할 수 있다.
- [0085] 제 4 실시예는 제 1 실시예와 비교하여 반사시트(300d)의 형상 이외의 구성이 모두 동일하므로, 다른 구성에 대한 설명은 모두 제 1 실시예의 설명을 참조하기로 한다.
- [0086] 다음으로 도 6과 도 7에서는 상기 반사시트(300)의 패턴(600)과 홀에 대하여 설명하고자 한다. 도 6에서는 시트에 인쇄방식을 통한 양각의 패턴(600)을 형성하는 것을 나타내고, 도 7에서는 시트에 타발방식을 통한 홀(Hole)을 뚫어 빛을 분산시키는 방법을 개시한다.
- [0087] 도 6a는 본 발명의 제 4 실시예에 따른 반사시트(300)의 패턴을 설명하기 위해 참조되는 도면이고, 도 6b는 도 6a의 C단면을 설명하기 위해 참조되는 도면이다.
- [0088] 도 6a의 패턴(312)은 Ag 재질의 돌출된 구조로 원기둥 또는 반구 형태로 형성된다. 반사율이 높은 Ag 재질의 돌출된 패턴(312)을 사용함으로써, 일반적인 패턴이 적용된 반사시트를 사용하였을 때 측면부에서 빛이 집중되어 발생하는 빛샘 현상을 방지하고 빛을 고르게 분산시킬 수 있다.
- [0089] 또한, 상기 패턴(312)은 반사시트(300)에 Ag 패턴(312)을 인쇄하는 방식으로, 공정이 용이하고 가격 경쟁력을 향상시킬 수 있다.
- [0090] 이 때, 반사시트(300)는 폴리에틸렌 테레프탈레이트(Polyethylene terephthalate, PET) 재질에 이산화타이타늄(TiO₂)이 함유된 구조 또는 연신 공정을 통해 반사시트 내부에 기공층이 포함되어 있는 구조로, 광원에서 나온 빛을 백라이트 유닛의 전면으로 반사시키는 광학 부품이다.
- [0091] 이 때, 고휘도가 필요한 모델의 경우에는 반사율이 매우 높은 ESR(Enhanced Specular Reflector, ESR)을 사용

할 수 있다. ESR은 98% 반사율과 2%의 투과율을 가지는 은색 또는 백색으로 형성된다.

- [0092] 상기 도광판(500)의 측면에 형성된 상기 다수의 패턴(312) 밀도는 광원이 위치하는 입광부(C1)에서 반입광부(C2)로 갈수록 높아진다. 이를 통해 반입광부(C2)의 반사율을 입광부(C1) 대비 높여 도광판(500) 측면의 입광부에서 빛이 집중되어 발생하는 빛샘 현상을 방지하고 광원(200)의 빛을 반대편까지 고르게 확산시킬 수 있기 때문에, 표시장치의 화상품질을 향상시킬 수 있다.
- [0093] 도 7a는 홀이 형성된 시트를 설명하기 위해 참조되는 도면이고, 도7b는 도7a의 C단면을 설명하기 위해 참조되는 도면이다.
- [0094] 도 7a는 Ag 시트에 홀을 뚫은 구조로, 패턴이 없는 반사시트와 일체형으로 형성되고 도광판(500)의 측면에 부착된다.
- [0095] 또한 상기 도광판(500)의 측면에 형성된 상기 다수의 홀(322)의 밀도는 광원(200)이 위치하는 입광부(C1)에서 반입광부(C2)로 갈수록 높아진다. 이를 통해 홀(322)이 뚫린 Ag 시트는 앞서 설명한 패턴과 동일하게 반입광부(C2)의 반사율을 입광부(C1) 대비 높여 도광판(500) 측면의 입광부에서 빛이 집중되어 발생하는 빛샘 현상을 방지하고 광원(200)의 빛을 반대편까지 고르게 확산시키는 기능을 하기 때문에, 표시장치의 화상품질을 향상시킬 수 있다.
- [0096] 도 6과 도 7에 기재한 Ag 재질의 패턴 및 홀의 크기는 300~1500 μ m로 형성되며, 이는 패턴이나 홀이 없는 반사시트를 배치했을 때 발생하는 국부 어두움 현상을 방지할 수 있는 적정 수준이다.
- [0097] 도8은 반사시트의 종류 및 패턴에 따른 빛의 반사특징을 설명하기 위해 참조되는 도면이다.
- [0098] 반사시트(300)는 폴리에틸렌 테리프탈레이트(Polyethylene terephthalate, PET) 재질에 이산화타이타늄(TiO₂)이 함유된 구조 또는 연신 공정을 통해 반사시트 내부에 기공층이 포함되어 있는 구조로, 광원에서 나온 빛을 백라이트 유닛의 전면으로 반사시키는 광학 부품이다.
- [0099] 이 때, 고휘도가 필요한 모델의 경우에는 반사율이 매우 높은 ESR(Enhanced Specular Reflector, ESR)을 사용할 수 있다. ESR은 98% 반사율과 2%의 투과율을 가지는 은색 또는 백색으로 형성된다.
- [0100] 이 때, 광원(200)에서 나온 빛은 패턴이 없는 반사시트(a)에서는 백라이트 유닛의 전면으로 난반사되고, Ag 재질의 반사시트(b)의 경우에는 입사되는 빛의 각도와 반사되는 빛의 각도가 동일하게 정반사된다.
- [0101] 난반사만 이루어지는 경우에는 특정 부분의 빛의 각도를 제어할 수 없고, 정반사만 이루어지는 경우에는 표시면 적 상에 빛이 반사되지 않는 영역이 나타날 수 있다.
- [0102] 상기 두 가지 경우에서는 표시장치의 휘도가 고르게 나타나지 않으므로, 표시품질이 낮아지는 단점이 있다.
- [0103] 패턴이 형성된 반사시트(c)의 경우에는 난반사의 효율을 향상시켜 휘도를 증가시킬 수 있으나, 특정 부분의 빛의 각도를 제어할 수 없으므로, 이를 도광판의 측면에 배치되는 반사시트로 적용할 경우 도광판 측면에서 빛 튕 현상(빛 밝음 현상)이 나타날 수 있다.
- [0104] 이에 본 발명에서는 Ag 재질의 패턴이 형성된 반사시트(d)를 이용해 광원(200)에서 나온 빛의 난반사 및 정반사를 동시에 이루어지게 하여, 표시면적의 전면적에 휘도를 고르게 나타낼 수 있게 할 수 있고, 특정 부분의 빛의 각도를 제어하여 최 외각부의 국부 어두움 현상을 방지할 수 있다.
- [0105] 도9는 본 발명의 반사시트를 포함하는 백라이트 유닛의 휘도 평가 결과를 설명하기 위해 참조되는 시뮬레이션 결과이다.
- [0106] 광원(200)이 위치하지 않은 도광판(500)의 측면에 패턴이 없는 반사시트(a)를 배치한 후 백라이트 유닛의 입광부 휘도를 측정된 결과, 최 외각부는 평균 대비 약 20%의 휘도가 감소되는 현상을 확인하였다.
- [0107] 광원(200)이 위치하지 않은 도광판(500)의 측면에 패턴이 형성된 반사시트(c)를 배치한 후 백라이트 유닛의 입광부 휘도를 측정된 결과, 최 외각부는 평균 대비 약 6배의 휘도가 증가되는 현상을 확인하였다.
- [0108] 한편, 본 발명의 실시예에 따라 광원(200)이 위치하지 않은 도광판(500)의 측면에 Ag 재질의 패턴이 형성된 반사시트(d)를 포함하는 백라이트 유닛의 휘도 평가 결과, 패턴이 없는 반사시트(a)를 배치하기 전의 휘도 대비 약 15% 증가하며 이는 육안상으로 보았을 때, 국부 어두움이나 빛 튕 현상이 발견되지 않는 수준이다.
- [0109] 이상 설명한 바와 같이, 본 발명에 따른 백라이트 유닛 및 이를 포함하는 액정표시장치에서는, 도광판과 이를

감싸는 반사시트를 적용하여 화상품질을 향상시킬 수 있다.

[0110] 그리고, 반사시트의 내측에 패턴 또는 홀을 형성하여 백라이트 유닛 및 액정표시장치의 측면 빛샘 불량을 방지하고 빛을 전체적으로 고르게 분산시킬 수 있다.

[0111] 또한, 도광판의 상면의 일부를 감싸는 반사시트의 사용으로 백라이트 유닛의 부품들의 고정을 보다 견고하게 할 수 있다.

[0112] 또한, 패턴 및 홀의 형성 시, 기존의 공정을 적용할 수 있기 때문에 가격 경쟁력을 향상시킬 수 있다.

[0113] 또한, 광학 시트 사용을 줄여 가격 경쟁력을 향상시킬 수 있다.

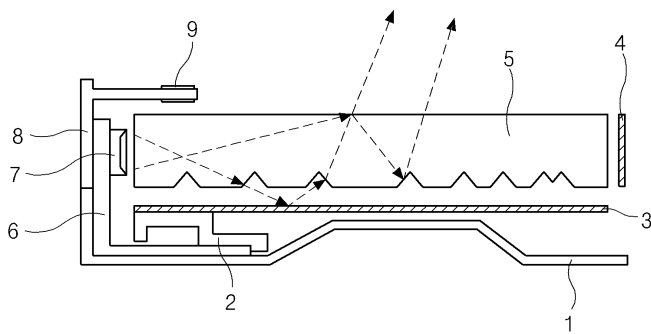
[0114] 이상과 같은 본 발명의 실시예는 예시적인 것에 불과하며, 본 발명이 속하는 기술 분야의 통상의 지식을 가진 자라면 본 발명의 요지를 벗어나지 않는 범위 내에서 자유로운 변형이 가능하다. 따라서, 본 발명의 보호범위는 첨부된 특허청구범위 및 이와 균등한 범위 내에서의 본 발명의 변형을 포함한다.

부호의 설명

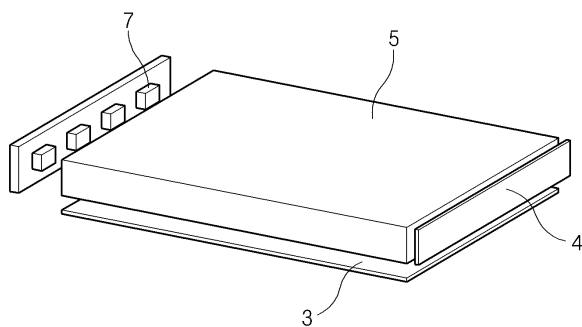
- [0115] 200 : 광원
- 300a,b,c,d : 반사시트
- 400 : 접착부재
- 500 : 도광판
- 600 : 패턴
- 312 : 패턴
- 322 : 홀 (hole)

도면

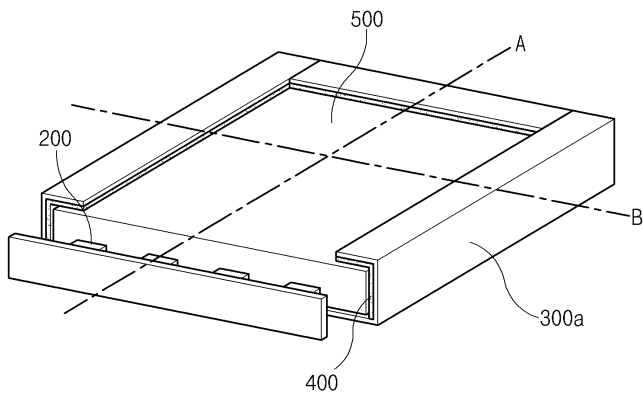
도면1



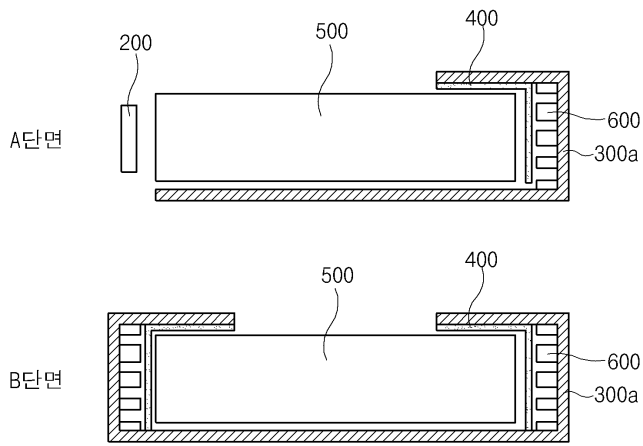
도면1a



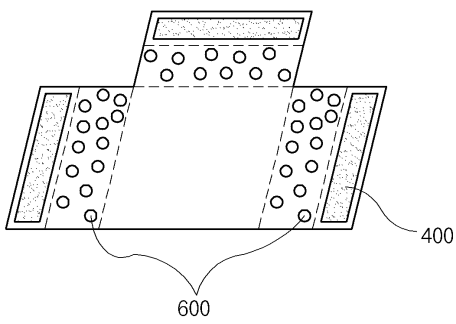
도면2



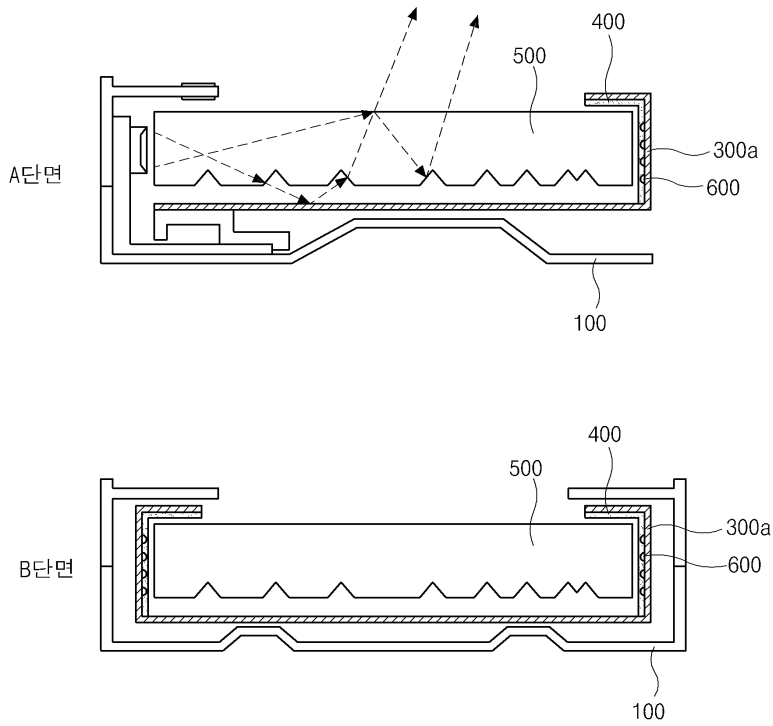
도면2a



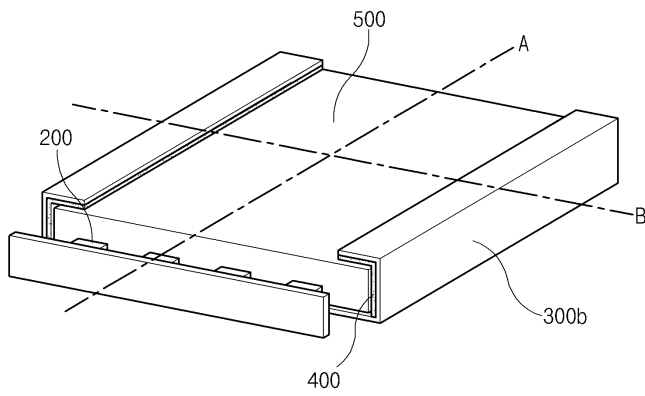
도면2b



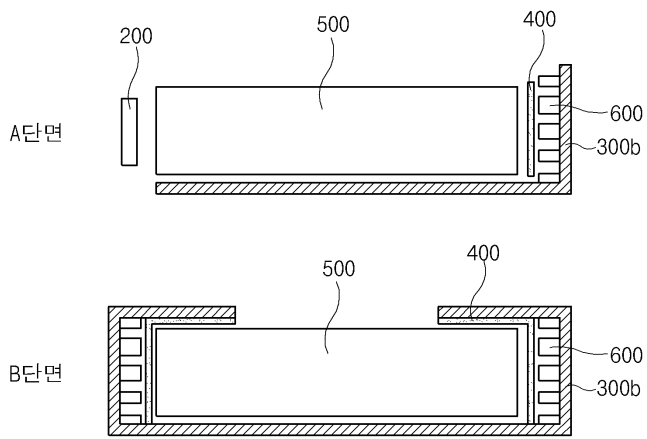
도면2c



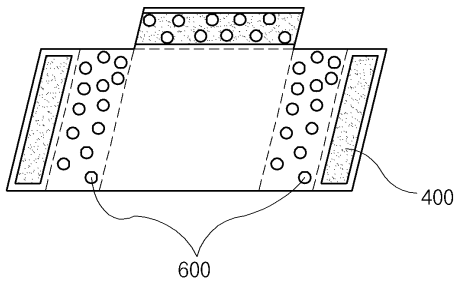
도면3



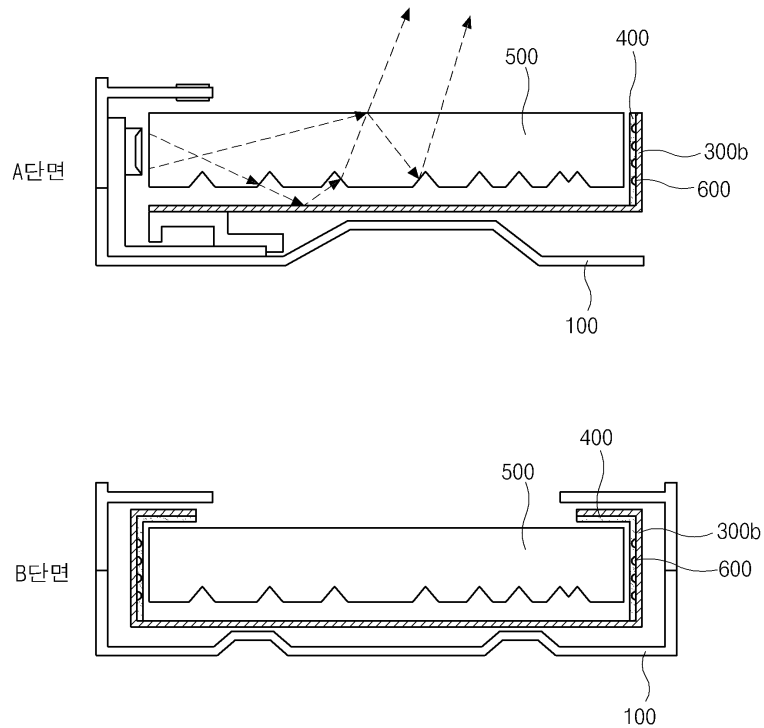
도면3a



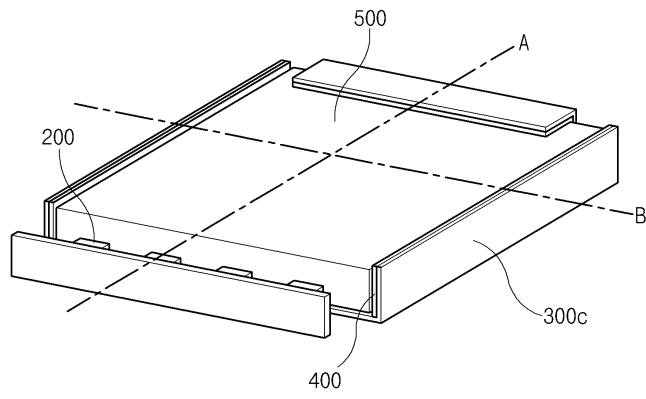
도면3b



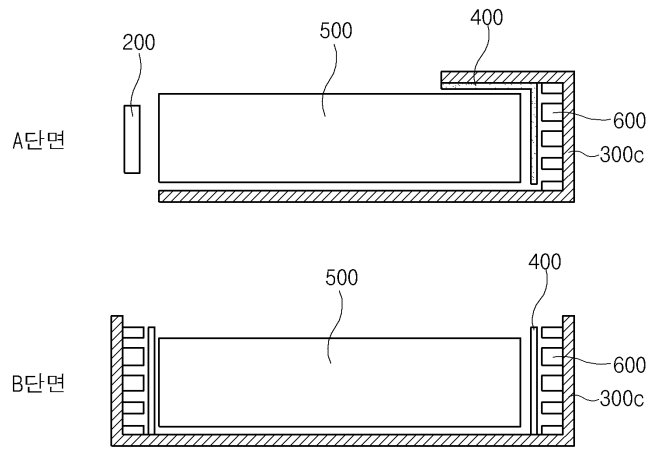
도면3c



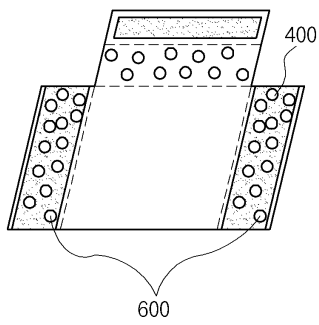
도면4



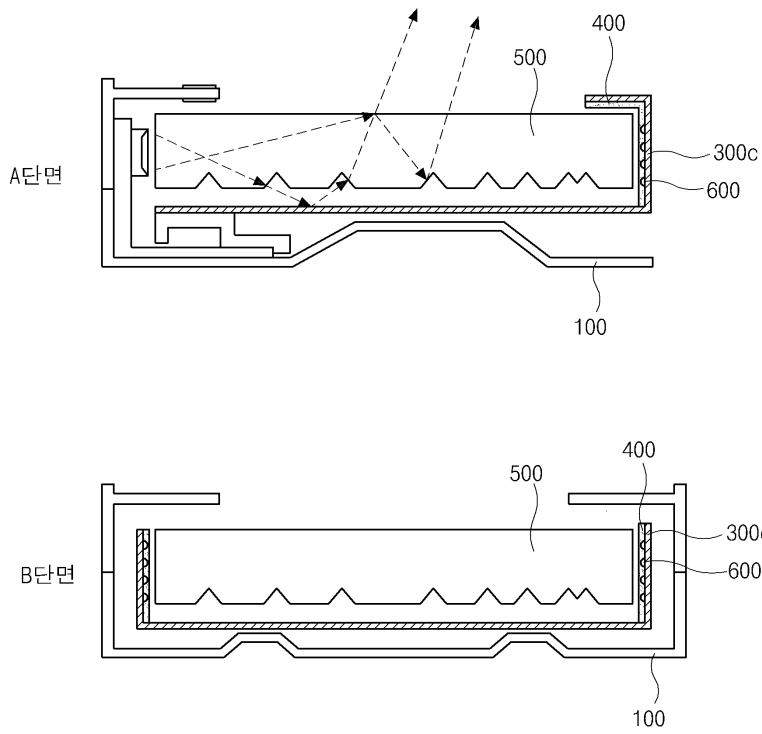
도면4a



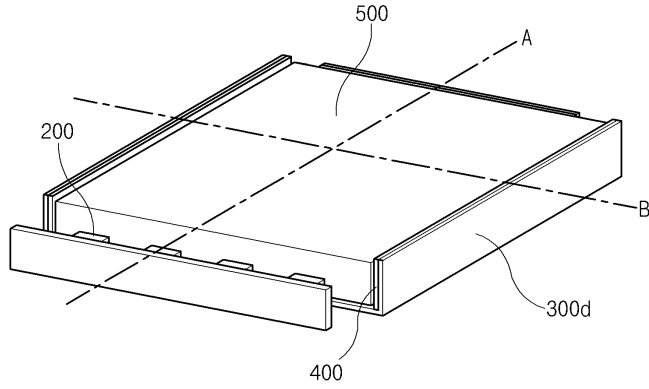
도면4b



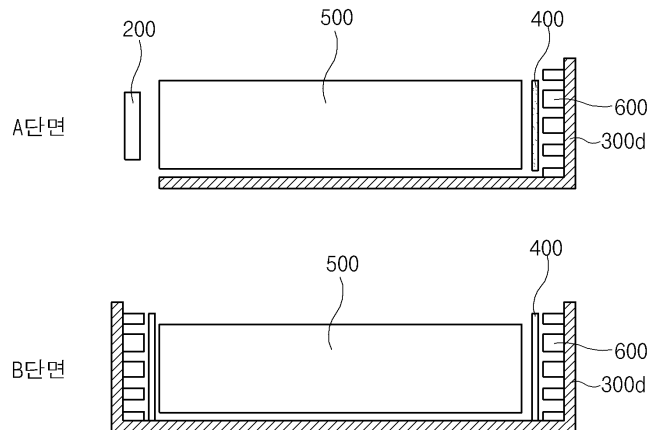
도면4c



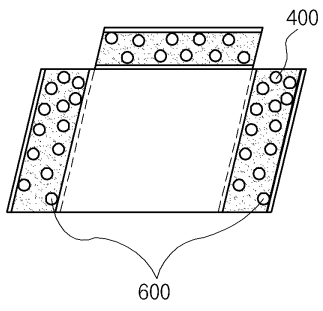
도면5



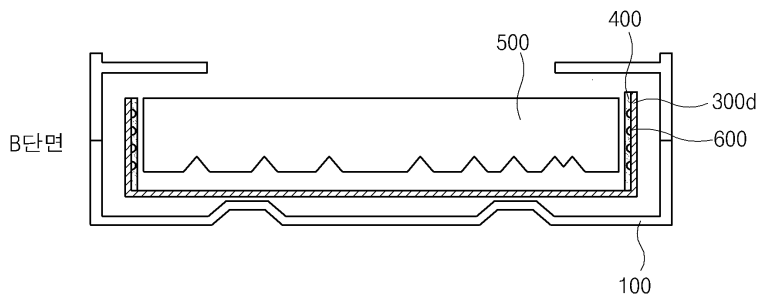
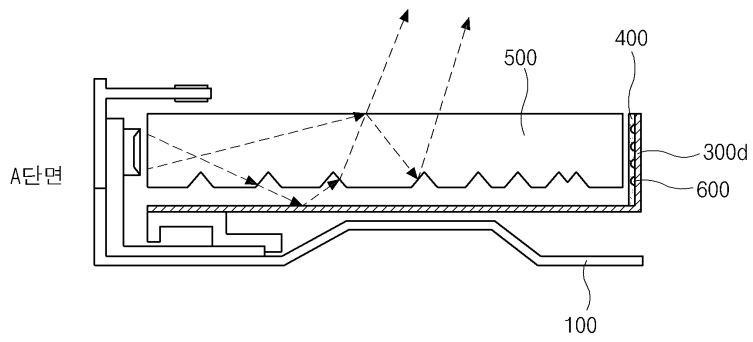
도면5a



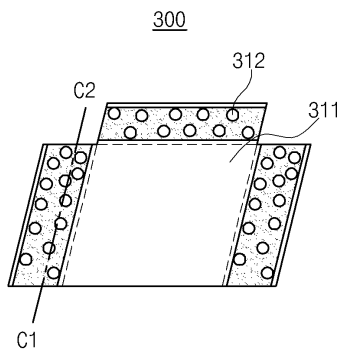
도면5b



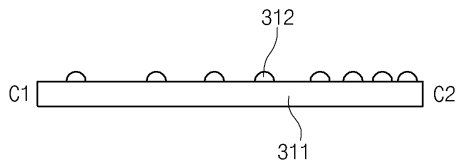
도면5c



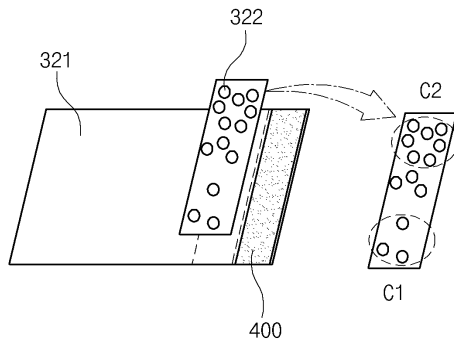
도면6a



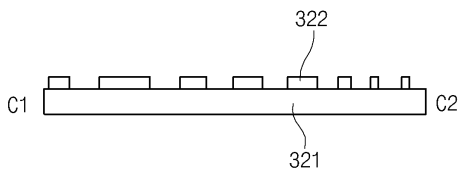
도면6b



도면7a



도면7b

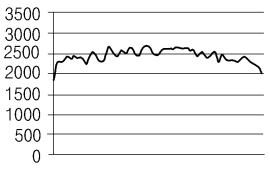
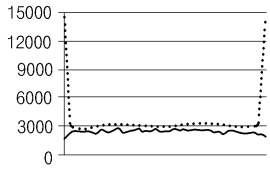
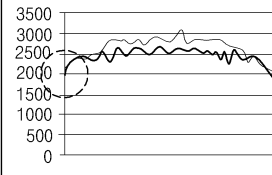


도면8

	반사특징			
	패턴이 없는 반사시트(a)	Ag 재질의 반사시트(b)	패턴이 형성된 반사시트(c)	Ag 재질의 패턴이 형성된 반사시트(d)
Fig				
특징	난반사	정반사	난반사+효율증가	정반사+난반사

도면9

부분 인쇄된 Ag Sheet 적용에 대한 휘도 평가 사진(Simulation)

이슈확인			
	패턴이 없는 반사시트(a)	패턴이 형성된 반사시트(c)	Ag 자질의 패턴이 형성된 반사시트(d)
그래프			
입광부 휘도	1,862nit	14,194nit	2,137nit
현상		입광부 휘도가 10,000nit이상 상승하는 것을 확인(빛뿜 현상)	그래프에서는 미세한 변화이나 입광부휘도를 비교할 경우 250nit 이상 상승

专利名称(译)	标题：背光单元和包括其的液晶显示装置		
公开(公告)号	KR1020160083972A	公开(公告)日	2016-07-13
申请号	KR1020140195307	申请日	2014-12-31
[标]申请(专利权)人(译)	乐金显示有限公司		
申请(专利权)人(译)	LG显示器有限公司		
当前申请(专利权)人(译)	LG显示器有限公司		
[标]发明人	CHIN MI HYUNG 진미형		
发明人	진미형		
IPC分类号	G02F1/13357		
CPC分类号	G02F1/1336 G02F1/133615 G02F1/133524 G02F1/133553		
外部链接	Espacenet		

摘要(译)

例如液晶显示器，包括背光单元，并根据其特征在于周围和导光板和围绕侧表面上表面的光导板的光导板的背光源的部分中的反射片的反射片不放置在同一的。通过应用导光板和各种类型的反射片，可以将实施例应用于各种尺寸的模式它可以产生一个合适的背光单元，其能够提高通过防止光泄漏或所述背光单元的侧本地黑暗缺陷和液晶显示装置的图像质量。此外，它是可以使导光板的上表面的周边部更牢固地由利用所述反射片的背光单元的固定部分，以提高成本竞争力有。

