



(19) 대한민국특허청(KR)
(12) 공개특허공보(A)

(11) 공개번호 10-2015-0111012
(43) 공개일자 2015년10월05일

(51) 국제특허분류(Int. Cl.)
G02F 1/1343 (2006.01) G09F 9/00 (2006.01)
(21) 출원번호 10-2014-0034176
(22) 출원일자 2014년03월24일
심사청구일자 없음

(71) 출원인
삼성디스플레이 주식회사
경기 용인시 기흥구 농서동, 230번지
(72) 발명자
양승호
경기도 화성시 삼성1로 156 이너매스플래티늄 80
2호
김경배
서울특별시 송파구 중대로12길 35 102동 1103호
태창일
서울 강동구 천중로26길 16, 4동 202호 (천호동,
용진연립)
(74) 대리인
특허법인 고려

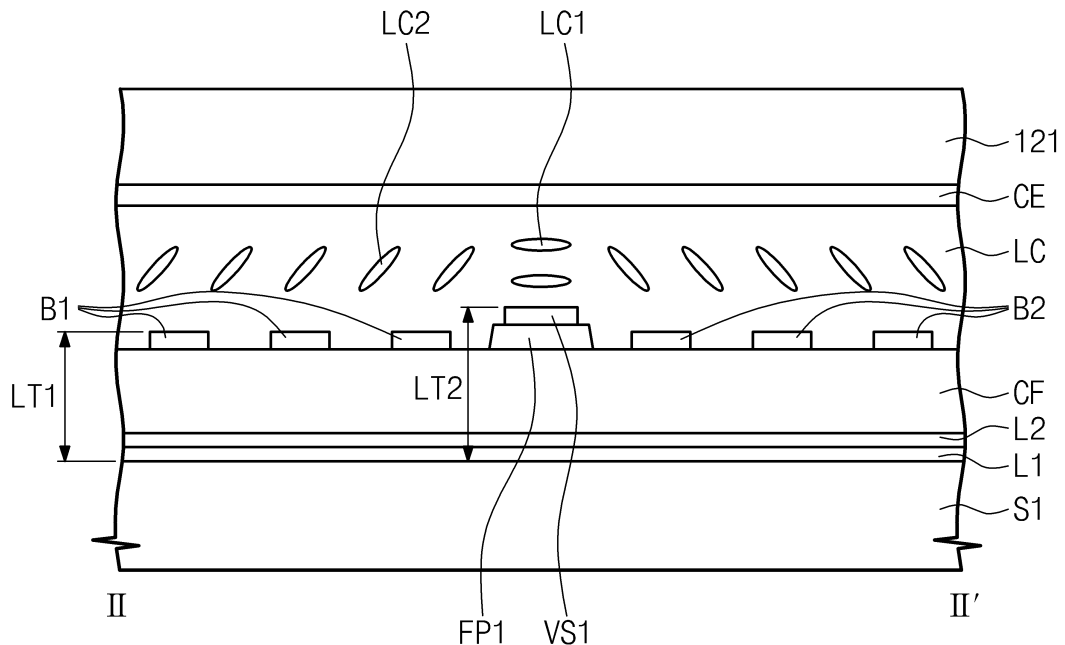
전체 청구항 수 : 총 15 항

(54) 발명의 명칭 곡면 표시장치

(57) 요약

본 발명에 따른 곡면 표시장치는 표시기관, 대향기관 및 액정층을 포함한다. 상기 표시기관은 다수의 화소영역들이 정의된 제1 베이스 기관, 및 상기 다수의 화소영역들 각각에 배치된 화소 전극을 포함한다. 상기 표시기관은 평면상에서 제1 방향을 따라 휘어진다. 상기 화소 전극은 가로 줄기부, 세로 줄기부 및 가지부들을 포함한다. 상(뒷면에 계속)

대표도 - 도4a



기 가로 줄기부는 상기 제1 방향으로 연장된다. 상기 세로 줄기부는 상기 제1 방향과 교차하는 제2 방향으로 연장된다. 상기 가지부들은 상기 가로 줄기부 또는 상기 세로 줄기부와 연결된다. 상기 대향기관은 상기 표시기관과 대향하고, 상기 표시기관과 결합되어 상기 표시기관과 함께 휘어진다. 상기 액정층은 상기 표시기관 및 상기 대향기관 사이에 개재된다. 상기 제1 베이스 기관의 표면으로부터 상기 가지부들 각각까지의 제1 높이를 정의한다. 상기 제1 베이스 기관의 표면으로부터 상기 세로 줄기부까지의 제2 높이를 정의한다. 상기 제2 높이는 상기 제1 높이보다 크다.

명세서

청구범위

청구항 1

다수의 화소영역들이 정의된 제1 베이스 기판 및 상기 다수의 화소영역들 각각에 배치된 화소 전극을 포함하고, 평면상에서 제1 방향을 따라 휘어진 표시기판;

상기 표시기판과 대향하고, 상기 표시기판과 결합되어 상기 표시기판과 함께 휘어진 대향 기판; 및

상기 표시기판 및 상기 대향기판 사이에 개재된 액정층을 포함하고,

상기 화소 전극은,

상기 제1 방향으로 연장된 가로 줄기부;

상기 제1 방향과 교차하는 제2 방향으로 연장된 세로 줄기부; 및

상기 가로 줄기부 또는 상기 세로 줄기부와 연결된 가지부들을 포함하고,

상기 제1 베이스 기판의 표면으로부터 상기 가지부들 각각까지의 제1 높이를 정의하고, 상기 제1 베이스 기판의 표면으로부터 상기 세로 줄기부까지의 제2 높이를 정의할 때, 상기 제2 높이는 상기 제1 높이보다 큰 것을 특징으로 하는 곡면 표시장치.

청구항 2

제1항에 있어서,

상기 제1 방향은 상기 제2 방향과 직교하는 것을 특징으로 하는 곡면 표시장치.

청구항 3

제1항에 있어서,

상기 제2 높이가 상기 제1 높이의 차이는 0.3um 내지 0.6um인 것을 특징으로 하는 곡면 표시장치.

청구항 4

제1항에 있어서,

상기 표시기판은,

상기 화소 전극과 전기적으로 연결되고, 게이트 메탈을 포함하는 게이트 전극, 소오스 메탈을 포함하는 소오스 전극, 상기 소오스 메탈을 포함하는 드레인 전극, 및 활성층을 포함하는 박막트랜지스터; 및

상기 세로 줄기부 및 상기 제1 베이스 기판 사이에 배치된 플로팅 패턴을 더 포함하고,

상기 플로팅 패턴의 두께에 의해 상기 제2 높이는 상기 제1 높이보다 큰 것을 특징으로 하는 곡면 표시장치.

청구항 5

제4항에 있어서,

상기 플로팅 패턴은 상기 게이트 메탈 및 상기 소오스 메탈 중 어느 하나를 포함하는 것을 특징으로 하는 곡면 표시장치.

청구항 6

제4항에 있어서,

상기 플로팅 패턴은,

상기 게이트 메탈을 포함하고, 상기 제1 베이스 기판 위에 배치된 제1 패턴; 및

상기 소오스 메탈을 포함하고, 상기 제1 패턴 위에 상기 제1 패턴과 절연되어 적층되는 제2 패턴을 포함하는 것을 특징으로 하는 곡면 표시장치.

청구항 7

제4항에 있어서,

상기 플로팅 패턴은 유기물질을 포함하는 것을 특징으로 하는 곡면 표시장치.

청구항 8

제1항에 있어서,

상기 대향기관은 상기 화소 전극과 함께 전계를 형성하는 공통전극을 포함하고,

상기 공통전극에 상기 가로 줄기부의 위치에 대응하여 상기 제1 방향으로 나란한 개구 패턴이 정의된 것을 특징으로 하는 곡면 표시장치.

청구항 9

제8항에 있어서,

상기 개구 패턴의 상기 제2 방향의 폭은 1 μ m 내지 5 μ m 인 것을 특징으로 하는 곡면 표시장치.

청구항 10

제1항에 있어서,

상기 다수의 화소영역들 각각에 제1 서브 화소영역 및 제2 서브 화소영역이 정의되고,

상기 화소 전극은 상기 제1 서브 화소영역에 배치되는 제1 서브 화소 전극 및 상기 제2 서브 화소영역에 배치되는 제2 서브 화소 전극으로 구분되는 것을 특징으로 하는 곡면 표시장치.

청구항 11

제10항에 있어서,

상기 제1 서브 화소영역에 제1 도메인, 제2 도메인, 제3 도메인 및 제4 도메인이 정의되고,

상기 가지부들은 상기 제1 도메인에 위치하는 제1 가지부들, 상기 제2 도메인에 위치하는 제2 가지부들, 상기 제3 도메인에 위치하는 제3 가지부들 및 상기 제4 도메인에 위치하는 제4 가지부들을 포함하는 것을 특징으로 하는 곡면 표시장치.

청구항 12

제11항에 있어서,

상기 제1 도메인 및 상기 제2 도메인은 상기 제1 방향으로 순차적으로 배열되고, 상기 제3 도메인 및 상기 제4 도메인은 상기 제1 방향으로 순차적으로 배열되고, 상기 제3 및 제4 도메인들은 상기 가로 줄기부를 사이에 두고 상기 제1 및 제2 도메인들과 마주하고

상기 제1 도메인 및 상기 제3 도메인은 상기 제2 방향으로 순차적으로 배열되고, 상기 제2 도메인 및 상기 제4 도메인은 상기 제2 방향으로 순차적으로 배열되고, 상기 제2 및 제4 도메인들은 상기 세로 줄기부를 사이에 두고 상기 제1 및 제3 도메인들과 마주하는 것을 특징으로 하는 곡면 표시장치.

청구항 13

제12항에 있어서,

상기 제1 가지부들 및 상기 제4 가지부들은 평면상에서 상기 제1 및 제2 방향들과 경사진 제3 방향으로 연장되고,

상기 제2 가지부들 및 상기 제3 가지부들은 평면상에서 상기 제1 및 제2 방향들과 경사져 상기 제3 방향과 상이한 제4 방향으로 연장되고,

상기 제1 내지 제4 가지부들은 상기 세로 줄기부 또는 상기 가로 줄기부에 연결되는 것을 특징으로 하는 곡면 표시장치.

청구항 14

제1항에 있어서,

상기 가지부들 중 서로 인접한 두 개의 가지부들의 일부를 서로 연결하는 가지 연결부를 더 포함하고,

상기 가지 연결부는 상기 가로 줄기부 또는 상기 세로 줄기부에 연결되는 것을 특징으로 하는 곡면 표시장치.

청구항 15

제14항에 있어서,

상기 화소 전극에서 상기 가지부들 중 상기 가지 연결부에 의해 연결된 부분의 면적은 상기 화소 전극에서 상기 가지 연결부에 의해 연결되지 않은 부분의 면적보다 작거나 동일한 것을 특징으로 하는 곡면 표시장치.

발명의 설명

기술 분야

[0001] 본 발명은 곡면 표시장치에 관한 것으로, 보다 상세하게는 곡면 형상을 갖는 표시 영역을 제공하는 곡면 표시장치에 관한 것이다.

배경 기술

[0002] 액정표시장치는 평판표시장치 중 하나로, 티브이, 모니터, 노트북 및 휴대폰 등 다양한 장치들에 영상을 표시하는 용도로 사용되고 있다. 최근에는 곡면 액정표시장치가 개발되고 있는데, 곡면 액정표시장치는 곡면의 표시 영역을 제공하여 사용자에게 입체감, 몰입감 및 임장감이 향상된 영상을 제공할 수 있다.

발명의 내용

해결하려는 과제

[0003] 본 발명의 목적은 곡면 형상을 갖는 표시 영역에서 표시되는 영상의 표시품질이 향상된 곡면 표시장치를 제공하는 데 있다.

과제의 해결 수단

[0004] 본 발명에 따른 곡면 표시장치는 표시기관, 대향기관 및 액정층을 포함한다. 상기 표시기관은 다수의 화소영역들이 정의된 제1 베이스 기관, 및 상기 다수의 화소영역들 각각에 배치된 화소 전극을 포함한다. 상기 표시기관은 평면상에서 제1 방향을 따라 휘어진다. 상기 화소 전극은 가로 줄기부, 세로 줄기부 및 가지부들을 포함한다. 상기 가로 줄기부는 상기 제1 방향으로 연장된다. 상기 세로 줄기부는 상기 제1 방향과 교차하는 제2 방향으로 연장된다. 상기 가지부들은 상기 가로 줄기부 또는 상기 세로 줄기부와 연결된다. 상기 대향기관은 상기 표시기관과 대향하고, 상기 표시기관과 결합되어 상기 표시기관과 함께 휘어진다. 상기 액정층은 상기 표시기관 및 상기 대향기관 사이에 개재된다. 상기 제1 베이스 기관의 표면으로부터 상기 가지부들 각각까지의 제1 높이를 정의한다. 상기 제1 베이스 기관의 표면으로부터 상기 세로 줄기부까지의 제2 높이를 정의한다. 상기 제2 높이는 상기 제1 높이보다 크다.

발명의 효과

[0005] 본 발명의 실시예들에 따르면, 화소 전극의 세로 줄기부 및 상기 세로 줄기부 상에 위치한 액정분자들에 의해 텍스처가 불균일한 위치에 발생하는 것이 방지될 수 있다. 따라서 곡면 표시장치의 표시품질이 향상될 수 있다.

도면의 간단한 설명

- [0006] 도 1a는 본 발명의 일 실시예에 따른 곡면 표시장치의 사시도이다.
 도 1b는 도 1a에 도시된 곡면 표시장치의 평면도이다.
 도 2a는 도 1a에 도시된 곡면 표시장치의 화소를 나타내는 평면도이다.
 도 2b는 도 2a에 도시된 화소의 도메인들을 나타내는 도면이다.
 도 3은 도 2a의 I~I'을 따라 절취된 면을 나타내는 단면도이다.
 도 4a 내지 도 4d는 도 2a의 II~II'을 따라 절취된 면을 나타내는 단면도들이다.
 도 5는 도 2a의 III~III'을 따라 절취된 면을 나타내는 단면도들이다.
 도 6은 본 발명의 다른 실시예에 따른 곡면 표시장치의 화소를 나타내는 평면도이다.

발명을 실시하기 위한 구체적인 내용

- [0007] 이하 첨부한 도면들을 참조하여 본 발명의 실시예들을 상세히 살펴보기로 한다. 상기한 본 발명의 목적, 특징 및 효과는 도면과 관련된 실시예들을 통해서 용이하게 이해될 수 있을 것이다. 다만, 본 발명은 여기서 설명되는 실시예들에 한정되지 않고, 다양한 형태로 응용되어 변형될 수도 있다. 오히려 후술될 본 발명의 실시예들은 본 발명에 의해 개시된 기술 사상을 보다 명확히 하고, 나아가 본 발명이 속하는 분야에서 평균적인 지식을 가진 당업자에게 본 발명의 기술 사상이 충분히 전달될 수 있도록 제공되는 것이다. 따라서, 본 발명의 범위가 후술될 실시예들에 의해 한정되는 것으로 해석되어서는 안 될 것이다. 한편, 하기 실시예와 도면 상에 동일한 참조 번호들은 동일한 구성 요소를 나타낸다.
- [0008] 또한, 본 명세서에서 `제1`, `제2` 등의 용어는 한정적인 의미가 아니라 하나의 구성 요소를 다른 구성 요소와 구별하는 목적으로 사용되었다. 또한, 막, 영역, 구성 요소 등의 부분이 다른 부분 `위에` 또는 `상에` 있다고 할 때, 다른 부분 바로 위에 있는 경우뿐만 아니라, 그 중간에 다른 막, 영역, 구성 요소 등이 개재되어 있는 경우도 포함한다.
- [0009] 도 1a는 본 발명의 일 실시예에 따른 곡면 표시장치의 사시도이고, 도 1b는 도 1a에 도시된 곡면 표시장치의 평면도이다.
- [0010] 도 1a 및 도 1b를 참조하면, 곡면 표시장치(500)는 영상이 표시되는 표시 영역(DA)을 갖고, 상기 곡면 표시장치(500)는 휘어진 형상을 갖는다. 따라서, 상기 곡면 표시장치(500)는 곡면의 형상을 갖는 상기 표시 영역(DA)을 이용하여 입체감, 몰입감 및 입장감이 향상된 영상을 표시할 수 있다.
- [0011] 이 실시예에서는, 상기 곡면 표시장치(500)는 표시기관(100), 대향기관(300) 및 액정층(도 3의 LC)을 포함할 수 있다. 상기 대향기관(300)은 상기 표시기관(100)에 대향하여 상기 표시기관(100)과 결합되고, 상기 액정층(도 3의 LC)은 상기 표시기관(100)과 상기 대향기관(300) 사이에 개재된다.
- [0012] 상기 곡면 표시장치(500)는 상기 표시기관(100) 및 상기 대향기관(300) 외에 다른 구성 요소들을 더 포함할 수 있다. 예를 들면, 상기 곡면 표시장치(500)는 상기 표시기관(100) 및 상기 대향기관(300) 측으로 광을 출력하는 백라이트 어셈블리(미도시)를 더 포함할 수도 있다.
- [0013] 이 실시예에서는, 상기 곡면 표시장치(500)는 평면상에서 제1 방향(D1)을 따라 휘어진다. 이에 따라, 상기 표시기관(100)은 상기 제1 방향(D1)을 따라 휘어진 형상을 갖고, 상기 표시 영역(DA)은 상기 제1 방향(D1)을 따라 굴곡진 곡면 형상을 가질 수 있다. 또한, 상기 대향기관(300)은 상기 표시기관(100)과 함께 휘어진 형상을 가질 수 있다.
- [0014] 도 2a는 도 1a에 도시된 곡면 표시장치의 화소를 나타내는 평면도이고, 도 2b는 도 2a에 도시된 화소의 도메인들을 나타내는 도면이고, 도 3은 도 2a의 I~I'을 따라 절취된 면을 나타내는 단면도이다.
- [0015] 곡면 표시장치(500)는 다수의 화소들을 포함하나, 도 2a에서는 상기 다수의 화소들 중 하나의 화소가 배치되는 화소영역(PA)이 도시되고, 나머지 화소영역들 및 나머지 화소들의 도시는 생략된다. 또한, 도 2a에서는 상기 곡면 표시장치(500)의 표시기관(100) 및 대향기관(300) 중 상기 표시기관(100)의 구조가 주로 도시되고, 그 대신에, 상기 대향기관(300)의 구조는 도 3 및 도 5에서 도시된다.
- [0016] 도 2a, 도 2b, 및 도 3을 참조하면, 상기 표시기관(100)은 제1 베이스 기관(S1), 게이트 라인(GL), 제1 데이터 라인(DL1), 제2 데이터 라인(DL2), 제1 박막 트랜지스터(TR1), 제2 박막 트랜지스터(TR2) 및 화소 전극(PE)을

포함한다.

- [0017] 상기 제1 베이스 기관(S1)은 유리 기관과 같이 광 투과 특성을 갖는 절연기관일 수 있다. 상기 게이트 라인(GL)은 상기 제1 베이스 기관(S1) 위에 배치되고, 상기 게이트 라인(GL)은 상기 제1 및 제2 박막 트랜지스터들(TR1, TR2)과 전기적으로 연결되어 상기 제1 및 제2 박막 트랜지스터들(TR1, TR2) 측으로 게이트 신호를 전송한다.
- [0018] 이 실시예에서는, 상기 화소영역(PA)은 제1 서브 화소영역(PA1) 및 제2 서브 화소영역(PA2)을 포함할 수 있다. 상기 화소 전극(PE)은 상기 제1 서브 화소영역(PA1)에 배치되는 제1 서브 화소 전극(PE1) 및 상기 제2 서브 화소영역(PA2)에 배치되는 제2 서브 화소 전극(PE2)을 포함할 수 있다.
- [0019] 상기 제1 및 제2 데이터 라인들(DL1, DL2)은 상기 게이트 라인(GL)과 절연되어 상기 제1 베이스 기관(S1) 위에 배치되고, 상기 제1 데이터 라인(DL1)은 제1 데이터 신호를 전송하고, 상기 제2 데이터 라인(DL2)은 제2 데이터 신호를 전송한다. 이 실시예에서는, 상기 제1 데이터 라인(DL1)은 상기 제1 및 제2 서브 화소 전극들(PE1, PE2)의 일 측을 따라 연장되고, 상기 제2 데이터 라인(DL2)은 상기 제1 및 제2 서브 화소 전극들(PE1, PE2)의 타 측을 따라 연장되어 상기 제1 및 제2 데이터 라인들(DL1, DL2) 사이에 상기 제1 및 제2 서브 화소 전극들(PE1, PE2)이 위치할 수 있다.
- [0020] 상기 제1 박막 트랜지스터(TR1)는 상기 게이트 라인(GL), 상기 제1 데이터 라인(DL1) 및 상기 제1 서브 화소 전극(PE1)과 전기적으로 연결된다. 따라서, 상기 제1 박막 트랜지스터(TR1)가 상기 게이트 신호에 의해 턴-온 되는 경우에, 상기 제1 데이터 신호가 상기 제1 서브 화소 전극(PE1) 측으로 제공될 수 있다.
- [0021] 상기 제1 박막 트랜지스터(TR1)는 제1 게이트 전극(GE1), 제1 액티브 패턴(AP1), 제1 소오스 전극(SE1) 및 제1 드레인 전극(DE1)을 포함한다. 상기 제1 액티브 패턴(AP1)은 제1 절연막(L1)을 사이에 두고 상기 제1 게이트 전극(GE1) 위에 배치될 수 있다. 상기 제1 소오스 전극(SE1)은 상기 제1 데이터 라인(DL1)으로부터 분기되어 상기 제1 액티브 패턴(AP1)과 접촉되고, 상기 제1 드레인 전극(DE1)은 상기 제1 소오스 전극(SE1)과 이격되어 상기 제1 액티브 패턴(AP1)과 접촉된다.
- [0022] 제2 절연막(L2)은 상기 제1 박막 트랜지스터(TR1)를 커버하고, 컬러필터(CF)는 상기 제2 절연막(L2) 위에 배치된다. 상기 컬러필터(CF)는 상기 화소영역(PA)을 투과하는 광을 컬러광으로 필터링한다. 상기 컬러필터(CF)는 적색 컬러필터, 녹색 컬러필터, 및 청색 컬러필터 중 어느 하나일 수 있다. 상기 제1 서브 화소 전극(PE1)은 상기 컬러필터(CF) 위에 배치되고, 상기 제1 서브 화소 전극(PE1)은 상기 제2 절연막(L2) 및 상기 컬러필터(CF)를 관통하여 형성된 콘택홀을 통해 상기 제1 드레인 전극(DE1)과 접촉된다.
- [0023] 상기 제2 박막 트랜지스터(TR2)는 상기 게이트 라인(GL), 상기 제2 데이터 라인(DL2) 및 상기 제2 서브 화소 전극(PE2)과 전기적으로 연결된다. 따라서, 상기 제2 박막 트랜지스터(TR2)가 상기 게이트 신호에 의해 턴-온 되는 경우에, 상기 제2 데이터 신호가 상기 제2 서브 화소 전극(PE2) 측으로 제공될 수 있다.
- [0024] 상기 제2 박막 트랜지스터(TR2)는 상기 제1 박막 트랜지스터(TR1)의 구조와 실질적으로 동일하므로, 편의상 반복되는 설명은 생략한다. 상기 제2 박막 트랜지스터(TR2)는 제2 게이트 전극(GE2), 제2 액티브 패턴(미도시), 제2 소오스 전극(SE2) 및 제2 드레인 전극(DE2)을 포함한다.
- [0025] 이 실시예에서는, 상기 제1 및 제2 액티브 패턴들(AP1, 미도시) 각각은 비정질 실리콘 및 결정질 실리콘과 같은 반도체 물질을 포함할 수 있다. 하지만, 본 발명이 상기 반도체 물질의 종류에 한정되지는 않는다. 예를 들면, 다른 실시예에서는 상기 제1 및 제2 액티브 패턴들(AP1, 미도시) 각각은 IGZO, ZnO, SnO₂, In₂O₃, Zn₂SnO₄, Ge₂O₃ 및 HfO₂와 같은 산화물 반도체(oxide semiconductor)를 포함할 수도 있고, GaAs, GaP 및 InP와 같은 화합물 반도체(compound semiconductor)를 포함할 수도 있다.
- [0026] 상술한 바와 같이, 이 실시예에서는 상기 제1 및 제2 박막 트랜지스터들(TR1, TR2)은 상기 게이트 신호에 의해 턴-온 된다. 이 경우에, 상기 제1 박막 트랜지스터(TR1)를 통해 상기 제1 서브 화소 전극(PE1) 측으로 상기 제1 데이터 신호가 제공되고, 상기 제2 박막 트랜지스터(TR2)를 통해 상기 제2 서브 화소 전극(PE2) 측으로 상기 제1 데이터 신호와 상이한 상기 제2 데이터 신호가 제공될 수 있다. 따라서, 상기 제1 및 제2 서브 화소 전극들(PE1, PE2)이 서로 다른 데이터 신호들로 구동되어, 상기 제1 및 제2 서브 화소영역들(PA1, PA2)에서 서로 다른 제조들이 표시될 수 있다.
- [0027] 상기 대향기관(300)은 제2 베이스 기관(121), 차광층(BM) 및 상기 공통전극(CE)을 포함한다. 상기 제2 베이스

기관(121)은 광 투과 특성 및 플렉서블 특성을 갖는 절연기관일 수 있다.

- [0028] 상기 공통전극(CE)은 상기 제2 베이스 기관(121) 위에 배치되어 상기 화소 전극(PE)과 함께 상기 액정층(LC)에 작용하는 전계를 발생한다. 상기 차광층(BM)은 상기 게이트 라인(GL), 상기 제1 및 제2 데이터 라인들(DL1, DL2), 상기 제1 및 제2 박막 트랜지스터들(TR1, TR2)의 위치에 대응하여 상기 제2 베이스 기관(121)과 상기 공통전극(CE) 사이에 배치될 수 있고, 상기 차광층(BM)은 광을 차단한다.
- [0029] 이 실시예에서는, 상기 제1 서브 화소 전극(PE1)은 제1 가로 줄기부(HS1), 제1 세로 줄기부(VS1), 및 가지부들(BR1)을 포함한다. 상기 제1 세로 줄기부(VS1)는 제2 방향(D2)으로 연장될 수 있고, 상기 제2 방향(D2)은 상기 곡면 표시장치(500)가 휘어지는 제1 방향(D1)과 교차할 수 있다. 평면상에서 상기 제2 방향(D2)은 상기 제1 방향(D1)과 직교할 수 있다.
- [0030] 또한, 상기 표시기관(100)은 상기 제1 세로 줄기부(VS1)와 상기 제1 베이스 기관(S1) 사이에 플로팅 패턴(FP)을 더 포함할 수 있다. 이에 대한 구체적인 설명은 도 4a 내지 도 4d들을 참조하여 설명된다.
- [0031] 상기 제1 서브 화소영역(PA1)에 제1 도메인(DM1), 제2 도메인(DM2), 제3 도메인(DM3), 및 제4 도메인(DM4)이 정의될 수 있다. 상기 액정층(LC)에 포함된 액정분자들은 상기 화소영역(PA)에서 상기 액정분자들이 배치된 위치에 따라 다른 방향으로 배향될 수 있다. 상기 제1 내지 제4 도메인들(DM1, DM2, DM3, DM4) 각각은 상기 액정분자들 중 같은 방향으로 배향되는 액정 분자들로 이루어진 영역으로 정의될 수 있다. 상기 제1 내지 제4 도메인들(DM1, DM2, DM3, DM4) 각각에 배치된 상기 액정 분자들의 배향 방향은 서로 상이하다.
- [0032] 상기 제1 도메인(DM1) 및 상기 제2 도메인(DM2)은 상기 제1 방향(D1)으로 순차적으로 배열되고, 상기 제3 도메인(DM3) 및 상기 제4 도메인(DM4)은 상기 제1 방향(D1)으로 순차적으로 배열된다. 상기 제3 및 제4 도메인들(DM3, DM4)은 상기 제1 가로 줄기부(HS1)를 사이에 두고, 상기 제1 및 제2 도메인들(DM1, DM2)과 마주한다. 상기 제1 도메인(DM1) 및 상기 제3 도메인(DM3)은 상기 제2 방향(D2)으로 순차적으로 배열되고, 상기 제2 도메인(DM2) 및 상기 제4 도메인(DM4)은 상기 제2 방향(D2)으로 순차적으로 배열된다. 상기 제1 및 제3 도메인들(DM1, DM3)은 상기 제1 세로 줄기부(VS1)를 사이에 두고 상기 제2 및 제4 도메인들(DM2, DM4)과 마주한다.
- [0033] 상기 제1 가로 줄기부(HS1)는 상기 제1 방향(D1)으로 연장되어 상기 제1 세로 줄기부(VS1)와 교차되며, 상기 제1 가로 줄기부(HS1)는 상기 제1 세로 줄기부(VS1)와 연결될 수 있다. 상기 가지부들(BR1) 각각은 상기 제1 가로 줄기부(HS1) 또는 상기 제1 세로 줄기부(VS1)로부터 방사형으로 연장된다. 또한 상기 가지부들(BR1)은 제1 가지부들(B1), 제2 가지부들(B2), 제3 가지부들(B3), 및 제4 가지부들(B4)을 포함할 수 있다. 상기 제1 가지부들(B1)은 상기 제1 도메인(DM1)에 위치하고, 상기 제2 가지부들(B2)은 상기 제2 도메인(DM2)에 위치하고, 상기 제3 가지부들(B3)은 상기 제3 도메인(DM3)에 위치하고, 상기 제4 가지부들(B4)은 상기 제4 도메인(DM4)에 위치한다.
- [0034] 상기 제1 가지부들(B1) 및 제4 가지부들(B4)은 평면상에서 제3 방향(D3)으로 연장되고, 상기 제2 가지부들(B2) 및 제3 가지부들(B3)은 상기 평면상에서 제4 방향(D4)으로 연장될 수 있다. 상기 제3 방향(D3)은 상기 제1 및 제2 방향들(D1, D2)과 경사진 방향 일 수 있고, 상기 제4 방향(D4)은 상기 제3 방향(D3)과 교차할 수 있다.
- [0035] 상기 제1 내지 제4 가지부들(B1, B2, B3, B4) 각각은 마이크로미터 단위의 거리로 이격되어, 상기 제1 서브 화소 전극(PE1) 상에 다수의 미세 슬릿들이 정의된다. 상기 미세 슬릿들 각각에 형성되는 프린지 필드에 의해서 상기 액정 분자들은 상기 제1 내지 제4 도메인들(DM1, DM2, DM3, DM4) 각각에서 서로 다른 방향으로 배향된다. 상기 제1 내지 제4 도메인들(DM1, DM2, DM3, DM4) 각각의 위치에 대응하는 액정분자들은 상기 제1 내지 제4 도메인들(DM1, DM2, DM3, DM4) 상에 표시된 방향들(DR)로 배향될 수 있다.
- [0036] 이 실시예에서는, 상기 제2 서브 화소 전극(PE2)의 크기는 상기 제1 서브 화소 전극(PE1)의 크기와 상이할 수 있으나, 상기 제2 서브 화소 전극(PE2)의 형상은 상기 제1 서브 화소 전극(PE1)의 형상과 유사할 수 있다. 상기 제2 서브 화소 전극(PE2)은 앞서 설명한 상기 제1 서브 화소 전극(PE1)의 구조와 실질적으로 동일하므로, 편의상 반복되는 설명은 생략한다.
- [0037] 상기 제2 서브 화소 전극(PE2)은 제2 세로 줄기부(VS2), 제2 가로 줄기부(HS2), 제5 가지부들(B5), 제6 가지부들(B6), 제7 가지부들(B7), 및 제8 가지부들(B8)을 포함할 수 있다. 상기 제5 내지 제8 가지부들(B5, B6, B7, B8) 각각은 상기 제2 세로 줄기부(VS2) 또는 상기 제2 가로 줄기부(HS2)로부터 방사형으로 연장될 수 있다. 상기 제5 가지부들(B5)은 제5 도메인(DM5)에 위치하고, 상기 제6 가지부들(B6)은 제6 도메인(DM6)에 위치하고, 상기 제7 가지부들(B7)은 제7 도메인(DM7)에 위치하고, 상기 제8 가지부들(B8)은 제8 도메인(DM8)에 위치한다.

- [0038] 도 4a 내지 도 4d는 도 2a의 II~II'을 따라 절취된 면을 나타내는 단면도들이다. 도 4a 내지 도 4d에서는 제1 서브 화소 영역(도 2a의 PA1)에 포함되는 구성에 대하여 설명된다. 이하 설명되는 내용은 제2 서브 화소 영역(도 2a의 PA2)에 포함되는 구성과 실질적으로 동일하므로, 상기 제2 서브 화소 영역(도 2a의 PA2)에 포함되는 구성에 대한 설명은 생략한다.
- [0039] 도 4a를 참조하면, 제1 세로 줄기부(VS1)와 제1 베이스 기관(S1) 사이에 플로팅 패턴(FP1)이 배치된다. 이 실시예에서는 상기 플로팅 패턴(FP1)은 컬러필터(CF)와 상기 제1 세로 줄기부(VS1) 사이에 배치될 수 있고, 상기 플로팅 패턴(FP1)은 유기물질을 포함할 수 있고, 상기 플로팅 패턴(FP1)은 상기 컬러필터(CF)와 동일한 물질을 포함할 수 있다. 상기 제1 베이스 기관(S1)의 표면으로부터 제1 가지부들(B1) 각각까지의 제1 높이(LT1)를 정의하고, 상기 제1 베이스 기관(S1)의 표면으로부터 상기 제1 세로 줄기부(VS1)까지의 제2 높이(LT2)를 정의한다. 상기 제1 세로 줄기부(VS1) 하부에는 플로팅 패턴(FP1)이 배치되기 때문에, 상기 제2 높이(LT2)는 상기 제1 높이(LT1)보다 높다.
- [0040] 상기 제1 세로 줄기부(VS1)와 공통전극(CE) 간의 거리는 상기 제1 가지부들(B1)과 상기 공통전극(CE) 간의 거리보다 가깝다. 그 결과, 상기 제1 세로 줄기부(VS1)와 상기 공통전극(CE) 사이의 제1 액정분자들(LC1)에 작용되는 전계는 상기 제1 가지부들(B1)과 상기 공통전극(CE) 사이에 위치하는 제2 액정분자들(LC2)에 작용되는 전계보다 강하다.
- [0041] 본 발명의 실시예에서는, 상기 제2 액정분자들(LC2)은 상기 제2 액정분자들(LC2)이 화소 영역(도 2a의 PA)에 배치된 위치에 따라 서로 다른 화살표 방향들(도 2B의 DR)로 배향되고, 그 결과 제1 서브 화소영역(도 2B의 PA1)은 제1 내지 제4 도메인들(도 2B의 DM1, DM2, DM3, DM4)로 정의될 수 있다. 상기 제1 내지 제4 도메인들(도 2B의 DM1, DM2, DM3, DM4)의 경계에서 서로 다른 방향으로 배향된 상기 제2 액정분자들(LC2)이 만나 텍스처(texture)가 발생된다.
- [0042] 본 발명의 실시예와 달리, 상기 플로팅 패턴(FP1)이 없는 경우, 상기 제2 액정분자들(LC2)의 기울어지는 속도 등에 따라서 상기 텍스처의 위치가 불균일하게 발생할 수 있다. 상기 텍스처의 위치가 상기 화소 영역(도 2a의 PA) 상에서 한쪽으로 치우치는 등의 불균일한 텍스처는 곡면 표시장치의 응답 속도를 감소시키거나, 잔상을 유발하는 것과 같은 표시 품질을 저하시키는 요인으로 작용할 수 있다. 하지만, 본 발명의 실시예에서는, 상기 제1 액정분자들(LC1)과 상기 제1 세로 줄기부(VS1)에 의해 서로 다른 방향으로 배향되는 상기 제2 액정분자들(LC2)에 의해 발생하는 상기 텍스처의 위치를 일정하게 하여, 상기 텍스처가 발생하는 위치가 불균일함에 따라 발생하는 상기 곡면 표시장치의 응답 속도 감소나 잔상이 유발되는 불량을 방지할 수 있다.
- [0043] 보다 상세하게는, 상기 제1 액정분자들(LC1)과 상기 제1 세로 줄기부(VS1)는 상기 텍스처가 일정한 위치에서 발생될 수 있도록 하기 위한 물리적인 댐 역할을 할 수 있다. 즉, 상기 제1 세로 줄기부(VS1)는 상기 제1 가지부들(B1)의 높이보다 높아 물리적인 댐 역할을 할 수 있다. 또한, 상기 제1 액정분자들(LC1)에 작용되는 전계는 상기 제2 액정분자들(LC2)에 작용되는 전계보다 강하기 때문에, 상기 제1 액정분자들(LC1)은 상기 제2 액정분자들(LC2)이 밀어내는 힘에 휘둘리지 않는다. 그 결과 상기 제1 액정분자들(LC1)을 사이에 두고 서로 다른 방향으로 배향되는 상기 제2 액정분자들(LC2) 중 어느 하나가 상기 제1 액정분자들(LC1)을 통해 다른 하나 측으로 침범하는 것이 방지될 수 있다. 따라서, 상기 제1 세로 줄기부(VS1) 상에 상기 텍스처가 발생하는 위치는 대략적으로 상기 제1 액정분자들(LC1)의 위치에 대응할 수 있고, 그 결과 상기 텍스처의 위치가 불균일하게 발생하는 것이 방지되어 상기 곡면 표시장치의 표시품질이 향상될 수 있다.
- [0044] 본 발명의 실시예에서, 상기 제2 높이(LT2)와 상기 제1 높이(LT1)의 차이는 0.3 μ m 내지 0.6 μ m 일 수 있다. 상기 텍스처의 위치가 불균일하게 발생하는 것을 방지하기 위해서 상기 제1 액정분자들(LC1)에는 상기 제2 액정분자들(LC2)보다 강한 전계가 작용해야 하기 때문에 상기 차이는 0.3 μ m 이상 일 수 있다. 또한, 블랙 계조를 표현할 때, 상기 차이가 0.6 μ m를 초과하는 경우에, 상기 차이에 의해 상기 제1 세로 줄기부(VS1) 주변에서 위치한 액정분자들이 기울어져 빛샘 현상을 유발할 수 있다. 따라서 상기 차이는 0.6 μ m 이하 일 수 있다.
- [0045] 도 4b를 참조하면, 제1 세로 줄기부(VS1)와 제1 베이스 기관(S1) 사이에 플로팅 패턴(FP2)이 배치된다. 게이트 전극(도 3의 GE1)은 게이트 메탈을 포함하고, 본 발명의 실시예에서는 상기 플로팅 패턴(FP2)은 상기 게이트 메탈과 같은 물질을 포함할 수 있다. 상기 플로팅 패턴(FP2)은 다른 부분과 전기적으로 연결되지 않은 플로팅 메탈일 수 있다. 상기 다른 부분은 예컨대 상기 게이트 전극(도 3의 GE1) 등을 의미할 수 있다.
- [0046] 상기 플로팅 패턴(FP2)은 상기 제1 세로 줄기부(VS1) 하부에 배치된다. 상기 플로팅 패턴(FP2)이 존재하지 않더라도 상기 제1 세로 줄기부(VS1) 상에 제1 액정분자들(도 4a의 LC1)은 상기 제1 베이스 기관(S1)과 평행하게

배열되어 광이 투과되지 않는다. 그러므로 상기 플로팅 패턴(FP2)이 메탈 물질을 포함하여 광을 차단하더라도, 곡면 표시장치의 투과율 저하는 발생하지 않을 수 있다.

[0047] 상기 플로팅 패턴(FP2)은 앞서 도 4a에서 설명한 플로팅 패턴(도 4a의 FP1)과 동일한 기능을 갖는다. 따라서, 상기 제1 세로 줄기부(VS1) 및 상기 제1 세로 줄기부(VS1) 상에 위치한 제1 액정분자들(도 4a의 LC1)에 의해 텍스처가 불균일한 위치에 발생하는 것이 방지 될 수 있다. 상기 텍스처는 상기 제1 세로 줄기부(VS1)의 위치와 대응되는 일정한 위치에 발생될 수 있고, 그 결과 곡면 표시장치의 표시품질이 향상될 수 있다.

[0048] 도 4c를 참조하면, 제1 세로 줄기부(VS1)와 제1 베이스 기관(S1) 사이에 플로팅 패턴(FP3)이 배치된다. 소오스 전극(도 3의 SE1) 및 드레인 전극(도 3의 DE1) 각각은 소오스 메탈을 포함하고, 본 발명의 실시예에서 상기 플로팅 패턴(FP3)은 상기 소오스 메탈과 같은 물질을 포함할 수 있다. 상기 플로팅 패턴(FP3)은 다른 부분과 전기적으로 연결되지 않은 플로팅 메탈일 수 있다.

[0049] 상기 플로팅 패턴(FP3)은 앞서 도 4a에서 설명한 플로팅 패턴(도 4a의 FP1)과 동일한 기능을 갖는다. 따라서, 상기 제1 세로 줄기부(VS1) 및 상기 제1 세로 줄기부(VS1) 상에 위치한 제1 액정분자들(도 4a의 LC1)에 의해 텍스처가 불균일한 위치에 발생하는 것이 방지 될 수 있다. 상기 텍스처는 상기 제1 세로 줄기부(VS1)의 위치와 대응되는 일정한 위치에 발생될 수 있고, 그 결과 곡면 표시장치의 표시품질이 향상될 수 있다.

[0050] 도 4d를 참조하면, 제1 세로 줄기부(VS1)와 제1 베이스 기관(S1) 사이에 플로팅 패턴(FP4)이 배치된다. 이 실시예에서, 상기 플로팅 패턴(FP4)은 상기 제1 베이스 기관(S1) 위에 배치된 제1 패턴(FP4b), 및 상기 제1 패턴(FP4b)과 절연되어 적층되는 제2 패턴(FP4a)을 포함할 수 있다. 상기 제1 패턴(FP4b)과 상기 제2 패턴(FP4a) 사이에는 제1 절연막(L1)이 배치될 수 있다. 상기 제1 패턴(FP4b)은 도 4b에서 설명된 게이트 메탈을 포함할 수 있고, 상기 제2 패턴(FP4a)은 도 4c에서 설명된 소오스 메탈을 포함할 수 있다. 상기 제1 패턴(FP4b) 및 상기 제2 패턴(FP4a)은 다른 부분과 전기적으로 연결되지 않은 플로팅 메탈일 수 있다.

[0051] 상기 플로팅 패턴(FP4)은 앞서 도 4a에서 설명한 플로팅 패턴(도 4a의 FP1)과 동일한 기능을 갖는다. 따라서, 상기 제1 세로 줄기부(VS1) 및 상기 제1 세로 줄기부(VS1) 상에 위치한 제1 액정분자들(도 4a의 LC1)에 의해 텍스처가 불균일한 위치에 발생하는 것이 방지 될 수 있다. 상기 텍스처는 상기 제1 세로 줄기부(VS1)의 위치와 대응되는 일정한 위치에 발생될 수 있고, 그 결과 곡면 표시장치의 표시품질이 향상될 수 있다.

[0052] 도 5는 도 2a의 III-III'을 따라 절취된 면을 나타내는 단면도들이다.

[0053] 도 5를 참조하면, 공통전극(CE)에는 제1 가로 줄기부(HS1)의 위치에 대응하여 개구 패턴(OP)이 정의될 수 있다. 상기 개구 패턴(OP)은 제1 방향(D1)으로 나란하게 상기 공통전극(CE)에 정의된다. 상기 개구 패턴(OP)에 의해 제3 액정분자들(LC3)을 제어할 수 있는 제어력이 확보 될 수 있다.

[0054] 본 발명의 실시예와 달리, 상기 개구 패턴(OP)이 정의되지 않는다면, 상기 제3 액정분자들(LC3)에 전계가 작용할 때, 상기 제3 액정분자들(LC3)의 배향 방향은 일관성을 갖지 못할 수 있으므로, 상기 제3 액정분자들(LC3)을 프리틸트 시키기 위한 반응성 메소젠(reactive mesogen, RM)을 경화시키는 공정이 필요하다. 하지만 본 발명의 실시예에서는 상기 개구패턴(OP)이 상기 공통전극(CE) 상에 정의되기 때문에, 상기 개구패턴(OP) 부분에 프린지 필드(Fringe Field)가 형성된다. 상기 프린지 필드는 상기 제3 액정분자들(LC3)의 틸트 방향을 결정해 주고, 그 결과 곡면 표시장치는 상기 제3 액정분자들(LC3)이 배향되는 방향을 제어할 수 있는 제어력을 확보할 수 있다. 따라서 상기 곡면 표시장치의 제조 방법에 있어서, 상기 반응성 메소젠을 경화시키는 공정이 생략될 수 있다. 상기 개구 패턴(OP)의 제2 방향(D2)의 폭(LT3)은 1 μ m 내지 5 μ m일 수 있다. 상기 폭(LT3)이 1 μ m 이상일 때, 상기 제3 액정분자들(LC3)의 틸트 방향을 결정해 줄 수 있을 정도 세기를 갖는 상기 프린지 필드가 형성될 수 있다. 하지만, 상기 폭(LT3)이 넓어질 수록, 상기 프린지 필드에 의해 제어되지 않는 제4 액정분자들(LC4)의 수도 증가할 수 있다. 따라서, 상기 제4 액정분자들(LC4)에 의해 곡면 표시장치의 투과율이 감소되는 것을 방지하기 위해 상기 폭(LT3)은 5 μ m 이하일 수 있다.

[0055] 또한, 도면에 도시되지는 않았지만, 제2 가로 줄기부(도 2a의 HS2)의 위치에 대응하는 상기 공통 전극(CE)에도 개구 패턴(미도시)이 정의될 수 있다.

[0056] 도 6은 본 발명의 다른 실시예에 따른, 도 1a에 도시된 곡면 표시장치의 화소를 나타내는 평면도이다.

[0057] 도 6을 참조하면, 제1 서브 화소 전극(PE1)은 가지 연결부(CN)를 더 포함할 수 있다. 상기 가지 연결부(CN)는 가지부들(BR1) 중 서로 인접한 두 개의 가지부들의 일부분을 서로 연결할 수 있다. 상기 가지 연결부(CN)는 제1 가로 줄기부(HS1) 또는 제1 세로 줄기부(VS1)에 연결될 수 있다. 상기 가지 연결부(CN)에 의해 연결된 부분의

전극의 폭이 커진다. 상기 가지 연결부(CN)에 의해 연결된 부분의 상기 전극의 폭이 커지면 광의 투과율이 향상될 수 있다.

[0058] 서로 인접한 상기 두 개의 가지부들의 서로 이격된 부분의 일부가 상기 가지 연결부(CN)에 의해 연결되는 경우에, 상기 두 개의 가지부들 사이에 이격된 부분에 형성되어 액정 분자들의 틸트 방향을 결정해주는 프린지 필드가 상기 가지 연결부(CN)에 의해 연결된 부분에는 형성되지 않는다. 상기 액정 분자들의 틸트 방향을 결정해주는 프린지 필드가 형성되지 않으면, 상기 액정 분자들의 틸트 방향을 결정해 줄 수 없다. 그 결과 곡면 표시장치는 액정 분자들의 배향 방향들을 제어할 수 있는 제어력이 감소될 수 있다. 그렇기 때문에 본 발명의 실시예에서는, 상기 가지 연결부(CN)에 의해 연결된 제1 면적(AR1)은 상기 가지 연결부(CN)에 의해 연결되지 않은 제2 면적(AR2)보다 작거나 동일할 수 있다.

[0059] 제2 서브 화소 전극(PE2)은 앞서 설명한 상기 제1 서브 화소 전극(PE1)의 구조와 실질적으로 동일하므로, 상기 제2 서브 화소 전극(PE2)에 대한 설명은 생략한다.

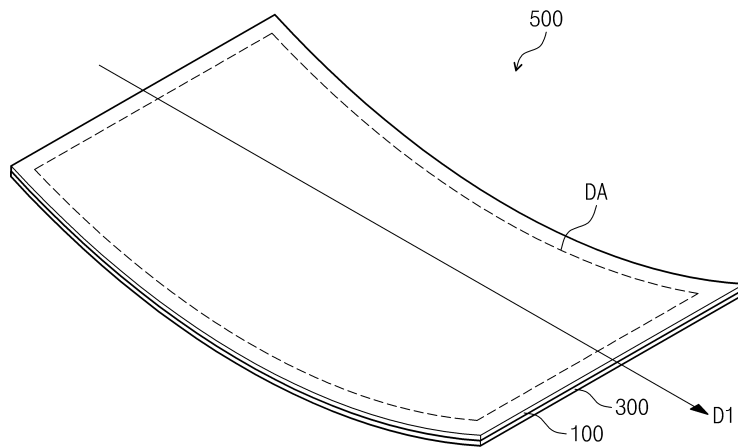
[0060] 이상에서는 본 발명의 바람직한 실시예를 참조하여 설명하였지만, 해당 기술 분야의 숙련된 당업자 또는 해당 기술 분야에 통상의 지식을 갖는 자라면, 후술될 특허청구범위에 기재된 본 발명의 사상 및 기술 영역으로부터 벗어나지 않는 범위 내에서 본 발명을 다양하게 수정 및 변경시킬 수 있음을 이해할 수 있을 것이다. 따라서, 본 발명의 기술적 범위는 명세서의 상세한 설명에 기재된 내용으로 한정되는 것이 아니라 특허청구범위에 의해 정하여져야만 할 것이다.

부호의 설명

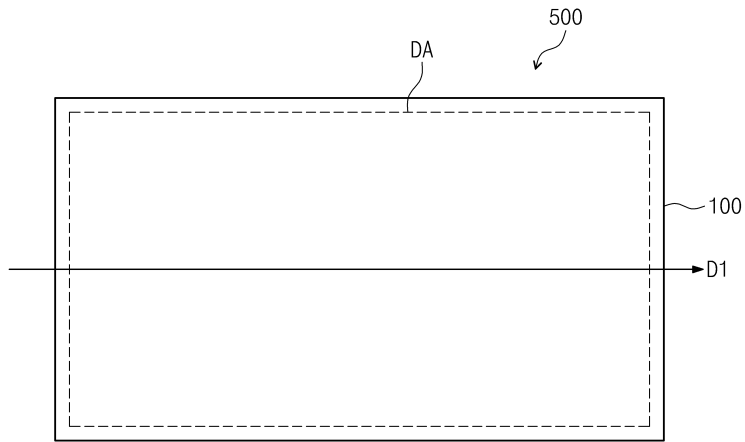
- [0061] BR1: 가지부들 B1: 제1 가지부들
 B2: 제2 가지부들 B3: 제3 가지부들
 B4: 제4 가지부들 DM1: 제1 도메인
 DM2: 제2 도메인 DM3: 제3 도메인
 DM4: 제4 도메인 FP1: 플로팅 패턴
 HS1: 제1 가로 줄기부 VS1: 제1 세로 줄기부

도면

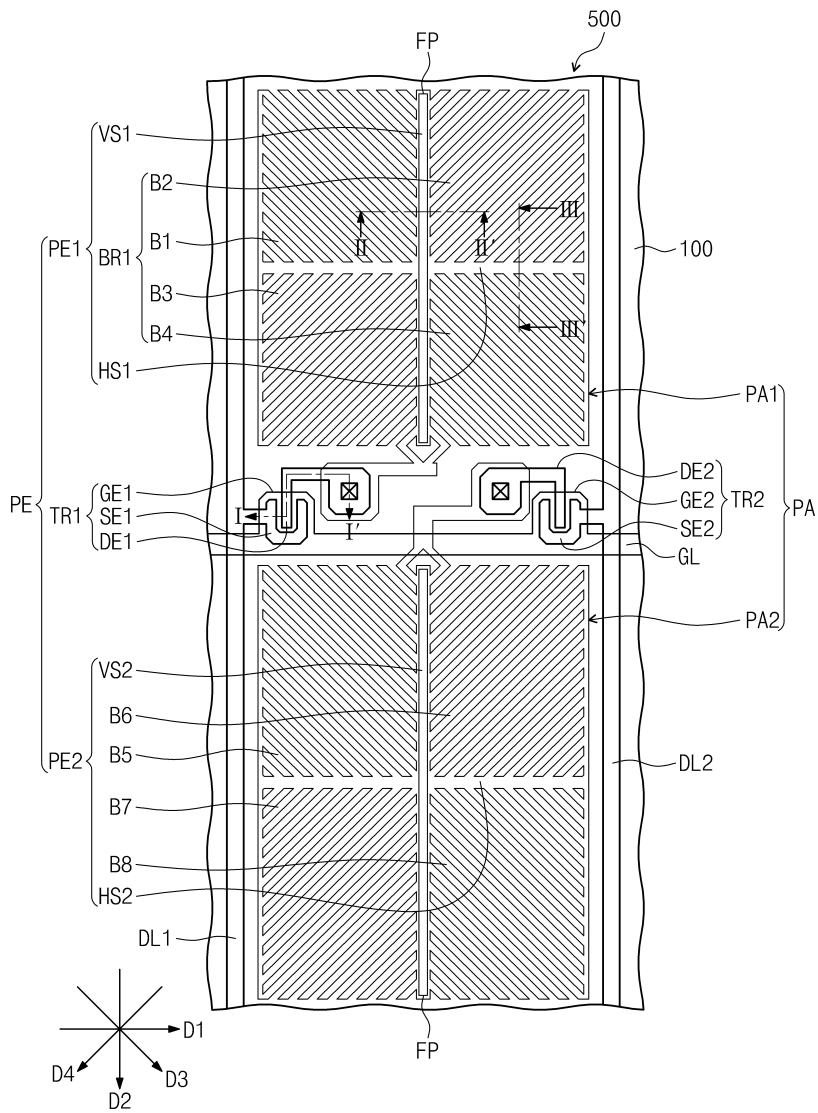
도면1a



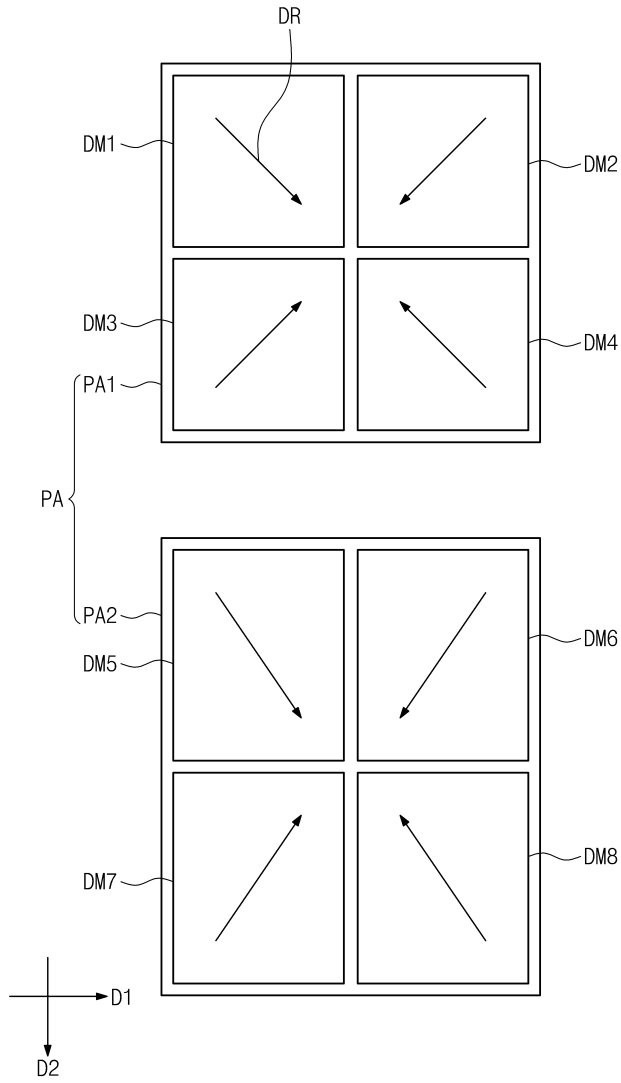
도면1b



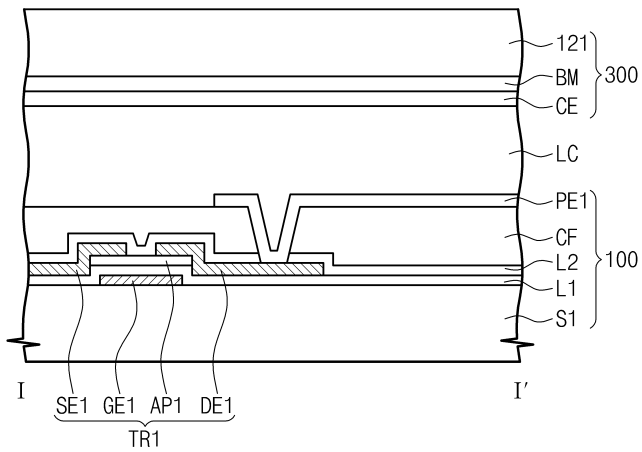
도면2a



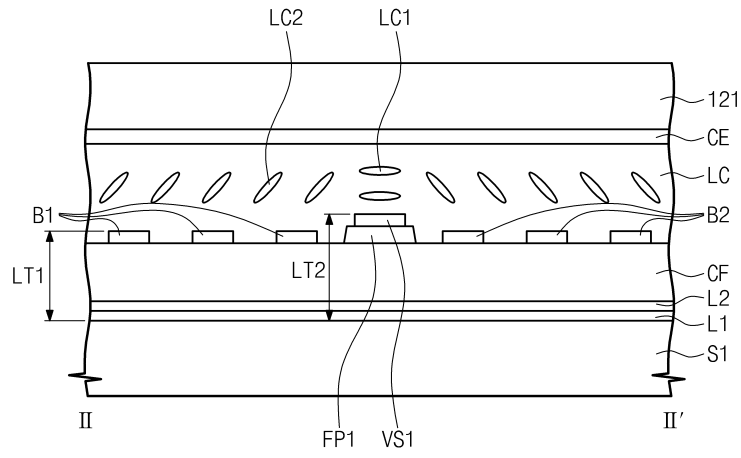
도면2b



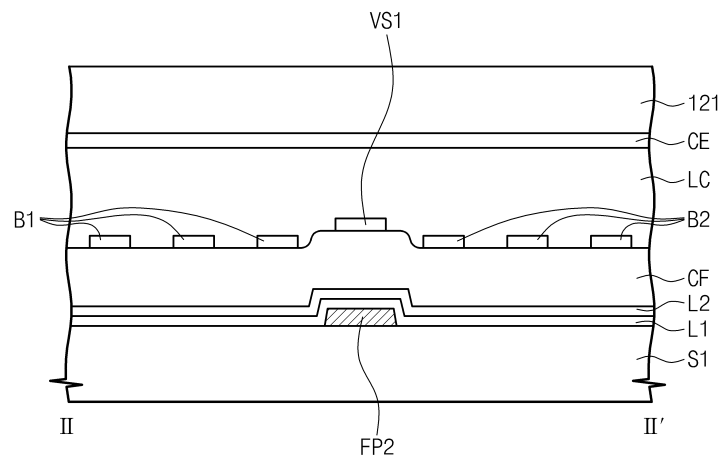
도면3



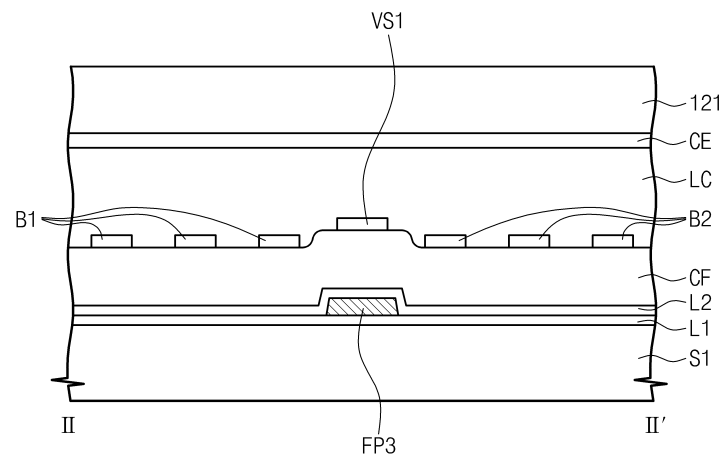
도면4a



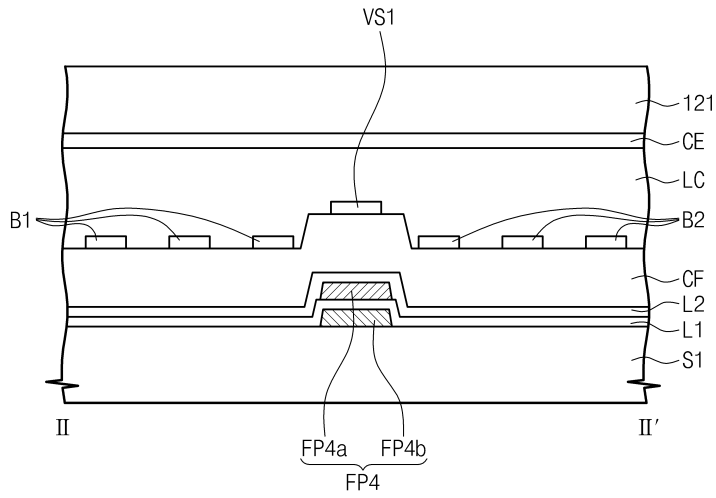
도면4b



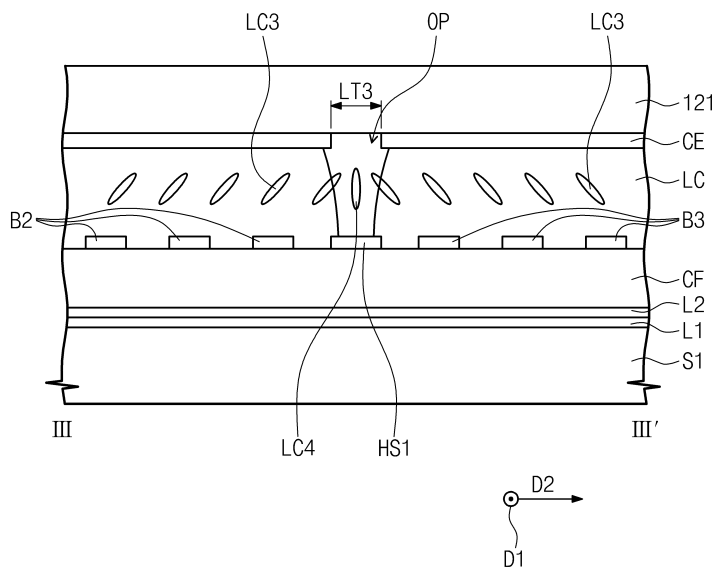
도면4c



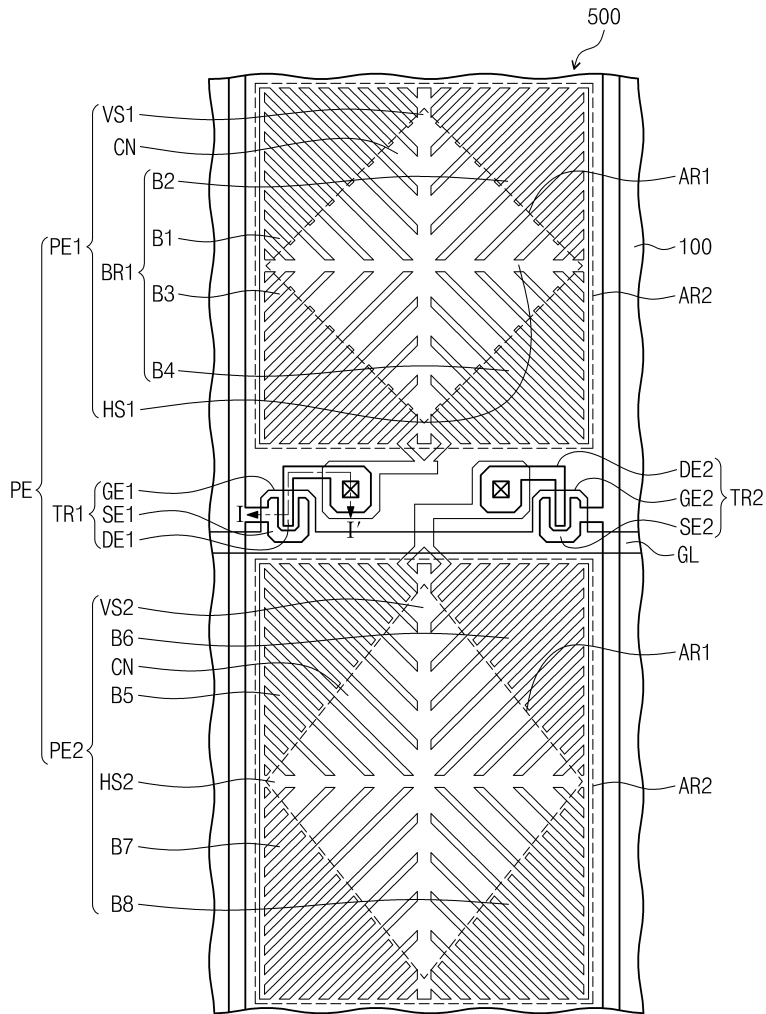
도면4d



도면5



도면6



专利名称(译)	发明名称		
公开(公告)号	KR1020150111012A	公开(公告)日	2015-10-05
申请号	KR1020140034176	申请日	2014-03-24
[标]申请(专利权)人(译)	三星显示有限公司		
申请(专利权)人(译)	三星显示器有限公司		
当前申请(专利权)人(译)	三星显示器有限公司		
[标]发明人	YANG SEUNGHO 양승호 KIM KYUNG BAE 김경배 TAE CHANGIL 태창일		
发明人	양승호 김경배 태창일		
IPC分类号	G02F1/1343 G09F9/00		
CPC分类号	G02F1/1343 G02F1/133305 G09F9/35		
外部链接	Espacenet		

摘要(译)

根据本发明的弯曲显示装置包括显示基板，相对基板和液晶层。显示基板包括：第一基础基板，具有限定在其中的多个像素区域；以及像素电极，设置在多个像素区域中的每个像素区域中。显示基板沿平面上的第一方向弯曲。像素电极包括水平线基部，垂直线基部和分支部。横向杆沿第一方向延伸。并且垂直杆部分在与第一方向交叉的第二方向上延伸。分支连接到横向杆或杆基部。对向基板与显示基板相对，并与显示基板耦合并与显示基板一起弯曲。并且液晶层介于显示基板和对向基板之间。并且限定从第一基础基底的表面到每个分支的第一高度。并且限定了从第一基底的表面到纵向杆底的第二高度。第二高度大于第一高度。

