



(19) 대한민국특허청(KR)  
(12) 공개특허공보(A)

(11) 공개번호 10-2012-0056508

(43) 공개일자 2012년06월04일

(51) 국제특허분류(Int. Cl.)

G02F 1/1335 (2006.01) G02F 1/1333

(2006.01)

(21) 출원번호 10-2010-0118084

(22) 출원일자 2010년11월25일

심사청구일자 없음

(71) 출원인

삼성모바일디스플레이주식회사

경기도 용인시 기흥구 삼성2로 95 (농서동)

(72) 발명자

차재록

경기도 용인시 기흥구 삼성2로 95 (농서동)

이종남

경기도 용인시 기흥구 삼성2로 95 (농서동)

(74) 대리인

리앤목특허법인

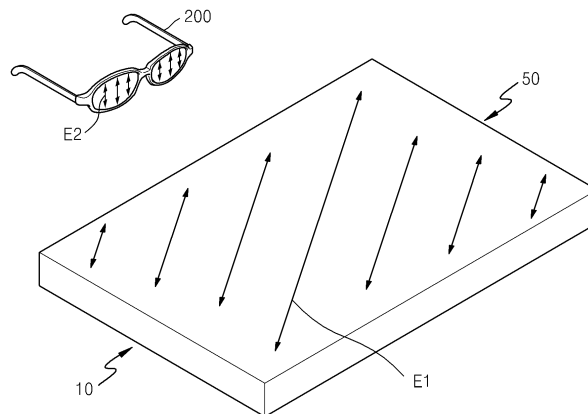
전체 청구항 수 : 총 6 항

(54) 발명의 명칭 액정 표시 장치 및 그 제조방법

**(57) 요약**

라미네이션 필름을 사용하는 액정 표시 장치가 개시된다. 개시된 액정 표시 장치는 액정패널과 백라이트유닛을 포함하는 디스플레이 모듈 및, 그 디스플레이 모듈을 감싸는 라미네이션 필름을 포함하며, 라미네이션 필름의 제조 시 형성된 연신방향이 액정패널 화면의 수평 방향과 수직 방향의 사이를 향하도록 배치된다. 이러한 구조에 의하면 라미네이션 필름의 편광 특성에 의한 광간섭 문제를 억제할 수 있어서 제품의 신뢰도를 향상시킬 수 있다.

**대표도** - 도3



## 특허청구의 범위

### 청구항 1

화면을 형성하는 액정패널과, 상기 액정패널에 백라이트를 조사하는 백라이트유닛을 포함하는 디스플레이 모듈; 및

상기 디스플레이 모듈을 감싸는 라미네이션 필름;을 포함하며,

상기 라미네이션 필름은, 제조 시 형성된 연신방향이 상기 액정패널 화면의 수평 방향과 수직 방향의 사이를 향하도록 배치된 액정 표시 장치.

### 청구항 2

제 1 항에 있어서,

상기 연신방향이 상기 액정패널 화면의 수평 방향에 대해 35~55도 범위인 액정 표시 장치.

### 청구항 3

제 1 항에 있어서,

상기 라미네이션 필름과 상기 디스플레이 모듈 사이에 접착 필름이 개재된 액정 표시 장치.

### 청구항 4

화면을 형성하는 액정패널과 상기 액정패널에 백라이트를 조사하는 백라이트유닛을 포함하는 디스플레이 모듈 및, 상기 디스플레이 모듈을 감싸기 위한 라미네이션 필름을 준비하는 단계;

상기 라미네이션 필름의 제조 시 형성된 연신방향이 상기 액정패널 화면의 수평 방향과 수직 방향의 사이를 향하도록 하면서 그 라미네이션 필름으로 상기 디스플레이 모듈을 감싸는 단계;를 포함하는 액정 표시 장치의 제조방법.

### 청구항 5

제 4 항에 있어서,

상기 연신방향이 상기 액정패널 화면의 수평선에 대해 35~55도 범위인 액정 표시 장치의 제조방법.

### 청구항 6

제 4 항에 있어서,

상기 라미네이션 필름과 상기 디스플레이 모듈 사이에 접착 필름을 붙이는 단계를 더 포함하는 액정 표시 장치의 제조방법.

## 명세서

### 기술분야

본 발명은 액정 표시 장치에 관한 것으로서, 더 상세하게는 디스플레이 모듈을 감싸는 라미네이션 필름의 구조가 개선된 액정 표시 장치와 그 제조방법에 관한 것이다.

[0001]

**배경 기술**

- [0002] 일반적으로 액정표시장치(Liquid crystal display: LCD)는 영상신호에 대응하도록 광빔의 투과량을 조절함으로써 화상을 표시하는 대표적인 평판 표시 장치이다. 특히, LCD는 경량화, 박형화, 저소비 전력구동 등의 특징으로 인해 그 응용범위가 점차 넓어지고 있는 추세에 있다.
- [0003] 한편, 최근의 액정표시장치는 휴대의 편의성을 감안하여 더 얇은 구조가 요구되고 있고, 이를 위해 액정표시장치의 디스플레이 모듈을 PET 재질 등의 라미네이션 필름으로 감싸는 구조가 선호되고 있다. 즉, 액정표시장치의 백라이트유닛과, 액정패널을 포함하는 디스플레이 모듈을 두꺼운 사시로 감싸는 것이 아니라 아주 얇은 라미네이션 필름으로 감싸서 패키지화하는 것이다.
- [0004] 그런데, 이러한 라미네이션 필름을 제조할 때에는 상기 필름을 일방향으로 연신시켜서 만들기 때문에, 그 연신방향으로 마치 편광판과 같은 편광 특성이 생기게 된다. 즉, 라미네이션 필름을 연신시키면, 그 연신방향으로 편광 패턴을 형성시킨 것과 마찬가지로의 편광 특성이 나타나게 되며, 이를 상기 디스플레이 모듈을 감싸는 데 사용하게 되면, 디스플레이되는 화면도 그 영향을 받게 된다.
- [0005] 예컨대, 선글라스와 같이 일방향으로 편광 패턴이 형성된 안경을 쓴 채로 화면을 볼 때, 그 안경의 편광 패턴과 상기 디스플레이 모듈의 화면을 감싸는 라미네이션 필름의 편광 패턴이 수직이 되면 광간섭이 일어나서 화면이 제대로 보이지 않을 수 있다. 통상적으로 편광 안경의 경우는 수평 방향의 편광 특성을 가진 태양빛의 반사를 차단하기 위해 수직방향으로 편광 패턴을 형성하게 되므로, 만일 라미네이션 필름의 편광 패턴이 그 안경의 편광 패턴과 수직되는 수평방향으로 배치될 경우 상기와 같이 화면이 제대로 안 보이는 문제가 생길 수 있다.
- [0006] 물론, 맨 눈으로 화면을 본다면 화상을 감상하는데 큰 지장이 없을 수도 있지만, 최근에는 안경을 쓰는 사용자가 상당히 많기 때문에, 이러한 문제도 제품에 대한 큰 불만요소로 작용할 수 있다.
- [0007] 따라서, 이러한 문제를 방지할 수 있는 방안이 요구된다.

**발명의 내용**

**해결하려는 과제**

- [0008] 본 발명의 실시예는 디스플레이 모듈을 감싸는 라미네이션 필름의 편광 특성에 의한 광간섭 문제를 억제할 수 있도록 개선된 액정 표시 장치를 제공한다.

**과제의 해결 수단**

- [0009] 본 발명의 실시예에 따른 액정 표시 장치는, 화면을 형성하는 액정패널과, 상기 액정패널에 백라이트를 조사하는 백라이트유닛을 포함하는 디스플레이 모듈; 및 상기 디스플레이 모듈을 감싸는 라미네이션 필름;을 포함하며, 상기 라미네이션 필름은, 제조 시 형성된 연신방향이 상기 액정패널 화면의 수평 방향과 수직 방향의 사이를 향하도록 배치된다.
- [0010] 여기서, 상기 연신방향을 상기 액정패널 화면의 수평 방향에 대해 35~55도 범위일 수 있다.
- [0011] 그리고, 상기 라미네이션 필름과 상기 디스플레이 모듈 사이에 접착 필름이 개재될 수 있다.
- [0012] 또한, 본 발명의 실시예에 따른 액정 표시 장치의 제조방법은, 화면을 형성하는 액정패널과 상기 액정패널에 백라이트를 조사하는 백라이트유닛을 포함하는 디스플레이 모듈 및, 상기 디스플레이 모듈을 감싸기 위한 라미네이션 필름을 준비하는 단계; 상기 라미네이션 필름의 제조 시 형성된 연신방향이 상기 액정패널 화면의 수평 방향과 수직 방향의 사이를 향하도록 하면서 그 라미네이션 필름으로 상기 디스플레이 모듈을 감싸는 단계;를 포함한다.
- [0013] 여기서, 상기 연신방향을 상기 액정패널 화면의 수평선에 대해 35~55도 범위일 수 있다.
- [0014] 그리고, 상기 라미네이션 필름과 상기 디스플레이 모듈 사이에 접착 필름을 붙이는 단계를 더 포함할 수

있다.

**발명의 효과**

[0015] 상기한 바와 같은 본 발명의 액정 표시 장치에 의하면 편광 패턴이 형성된 안경을 쓰고 화면을 보더라도 광간섭이 발생하는 문제를 억제할 수 있어서, 제품의 신뢰성을 높일 수 있다.

**도면의 간단한 설명**

[0016] 도 1은 본 발명의 일 실시예에 따른 액정 표시 장치를 도시한 단면도이다.  
 도 2는 도 1에 도시된 액정 표시 장치에 사용된 라미네이션 필름을 도시한 평면도이다.  
 도 3은 도 1에 도시된 액정 표시 장치의 사용예를 보인 도면이다.

**발명을 실시하기 위한 구체적인 내용**

[0017] 이하, 첨부된 도면들을 참조하여 본 발명의 바람직한 실시예를 상세히 설명하면 다음과 같다.

[0018] 도 1은 본 발명의 일 실시예에 따른 액정 표시 장치(100)를 도시한 것이다.

[0019] 도시된 바와 같이 본 실시예의 액정 표시 장치(100)는, 화상이 구현되는 액정패널(10)과, 액정패널(10)에 광을 공급하는 백라이트유닛(20)을 포함한 디스플레이 모듈(110)을 구비하고 있으며, 백라이트유닛(20)에서 공급된 빛이 상기 액정패널(10)을 선택적으로 통과하면서 화상을 형성하게 된다.

[0020] 여기서 먼저 상기 백라이트유닛(20)은 반사시트(23), 도광판(21), 광학시트(22) 등을 구비한다.

[0021] 상기 도광판(21)은 램프(미도시)에서 입사되는 광을 가이드하여 액정패널(10) 방향으로 전달되도록 한다.

[0022] 그리고, 상기 광학시트(22)는 도광판(21)에서 출사되는 광을 액정패널(10)에 입사시킨다. 이 광학시트(22)로는 광을 확산시키는 확산시트(22a), 광의 진행 각도를 액정패널(10)에 수직이 되도록 변환시키는 프리즘시트(22b) 및, 프리즘시트(22b)의 표면을 보호하는 보호시트(22c) 등이 포함될 수 있다.

[0023] 또한, 상기 반사시트(23)는 도광판(21)의 배면에 설치되어 그 배면 측으로 나오는 광을 액정패널(10) 측으로 반사시킨다.

[0024] 다음으로, 상기 액정패널(10)은 액정층(미도시)을 사이에 두고 합착된 상부기관(13)과 하부기관(12) 및 그 상하면에 부착된 편광판(14)(11) 등을 구비한다.

[0025] 상기 하부기관(12)에는 박막트랜지스터(미도시) 및 화소전극(미도시) 등이 구비될 수 있다.

[0026] 상기 상부기관(13)에는 칼라구현을 위한 칼라필터(미도시)와 빛샘 방지를 위한 블랙매트릭스(미도시) 및 상기 화소전극과 대향된 공통전극(미도시) 등이 설치될 수 있다.

[0027] 그리고, 이러한 이 디스플레이 모듈(110)을 라미네이션 필름(50)이 둘러싼다. 이 라미네이션 필름(50)은 예컨대 PET(Polyethylene Terephthalate) 재질로 형성될 수 있으며, OCA(Optical Clear Adhesive) 필름과 같은 접착 필름(40)을 개재하여 부착된다. 즉, 액정패널(10)과 백라이트유닛(20)을 포함한 디스플레이 모듈(110)을 얇은 라미네이션 필름(50)으로 감싸서 패키징하는 것이다.

[0028] 이때, 상기 라미네이션 필름(50)의 편광특성을 보이는 연신방향(E1)은 도 2에 도시된 바와 같이 수평방향(X)과 수직방향(Y)의 사이를 향하도록 배치된다.

[0029] 즉, 상기 라미네이션 필름(50)은 제조 시 연신되면서 만들어지기 때문에, 그 연신방향(E1)으로 실제 편광패턴이 형성된 것처럼 편광특성을 띄게 되는데, 이 연신방향(E1)을 액정패널(10)의 화면 상에서 수평방향(X)이나 수직방향(Y)이 되지 않도록 배치하는 것이다.

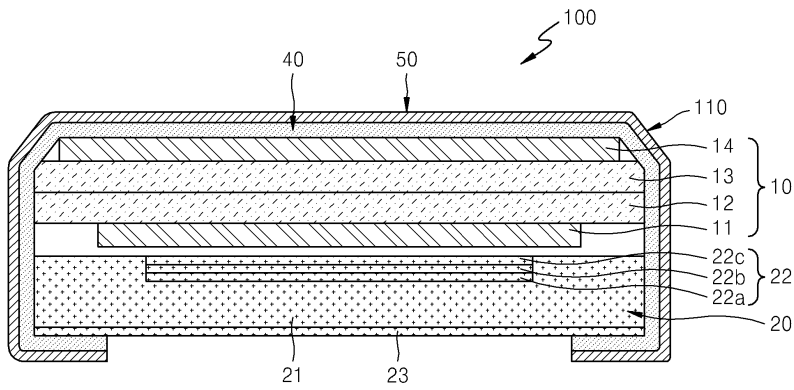
[0030] 이것은, 일반적으로 도 3에 도시된 바와 같이 편광 안경(200)이 수직(Y) 또는 수평방향(X)의 편광 패턴(E2)을 가지고 있기 때문에, 그와 연신방향(E1)이 정확히 수직이 되지 않도록 하기 위한 조치이다.

[0031] 만일, 편광 안경(200)의 편광 패턴(E2)과 라미네이션 필름(50)의 연신방향(E1)이 수직이 된다면, 그 편광 안

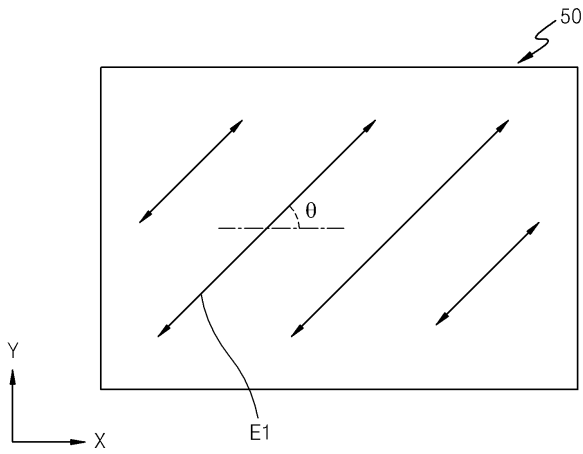


도면

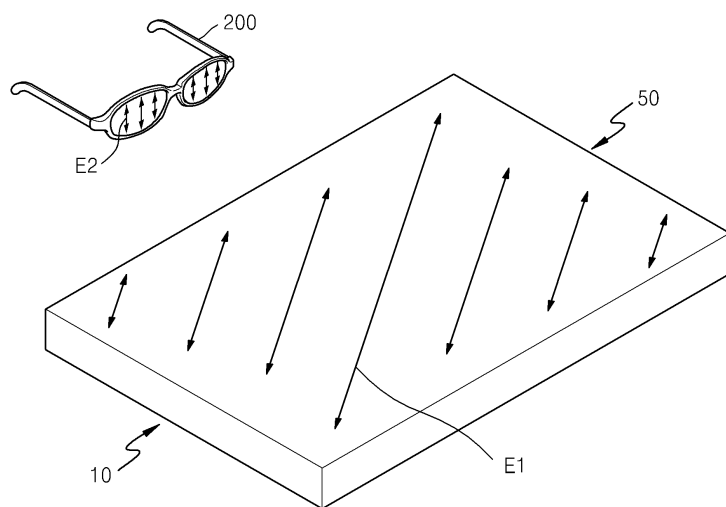
도면1



도면2



도면3



|                |   |         |            |
|----------------|---|---------|------------|
| 专利名称(译)        | 标题：液晶显示装置及其制造方法   |         |            |
| 公开(公告)号        | <a href="#">KR1020120056508A</a>  | 公开(公告)日 | 2012-06-04 |
| 申请号            | KR1020100118084   | 申请日     | 2010-11-25 |
| [标]申请(专利权)人(译) | 三星显示有限公司  |         |            |
| 申请(专利权)人(译)    | 三星显示器有限公司   |         |            |
| 当前申请(专利权)人(译)  | 三星显示器有限公司   |         |            |
| [标]发明人         | CHA JAE LOK<br>차재록<br>LEE JONG NAM<br>이종남   |         |            |
| 发明人            | 차재록<br>이종남  |         |            |
| IPC分类号         | G02F1/1335 G02F1/1333   |         |            |
| CPC分类号         | G02F1/1336 G02F1/133615 G02F1/13362 G02F1/133524 G02F1/133528 H01L2224/27436 G02F1/1335 G02F1/1333 G02F1/133 G02F1/133308 G02F2001/133331 |         |            |
| 其他公开文献         | KR101730499B1   |         |            |
| 外部链接           | <a href="#">Espacenet</a>   |         |            |

摘要(译)

目的：提供一种液晶显示装置及其制造方法，以减少由于围绕显示模块的层压膜的偏振特征引起的光干扰。组成：显示模块的液晶面板（10）形成屏幕。显示模块的背光单元将背光照射到液晶面板上。层压膜（50）围绕显示模块。当形成层压膜时，拉伸方向在液晶面板的屏幕的垂直方向和水平方向之间。在层压膜和显示模块之间插入粘合膜。

COPYRIGHT KIPO 2012

