



(19) 대한민국특허청(KR)
(12) 공개특허공보(A)

(11) 공개번호 10-2010-0138216
(43) 공개일자 2010년12월31일

(51) Int. Cl.

G02F 1/1335 (2006.01) G02F 1/13357 (2006.01)

(21) 출원번호 10-2009-0056640

(22) 출원일자 2009년06월24일

심사청구일자 없음

(71) 출원인

엘지디스플레이 주식회사

서울 용산구 한강로3가 65-228

(72) 발명자

김기원

경기 고양시 일산동구 장항2동 호수마을2단지아파트 206동 905호

(74) 대리인

박장원

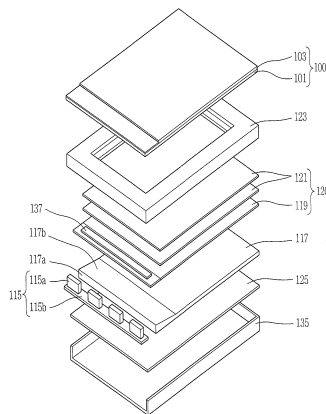
전체 청구항 수 : 총 9 항

(54) 액정표시장치

(57) 요약

본 발명은 액정표시장치의 빛샘 현상을 방지하여 휘도 균일성을 높일 수 있는 액정표시장치에 관한 것으로, 개시된 발명은 액정표시패널과; 상기 액정표시패널에 광을 제공하는 광원부와; 상기 광원부의 출광면에 결합되는 도광판과; 상기 도광판과 광원부 상에 배치되는 LED 인쇄회로기판과; 상기 도광판 상에 배치되고, 상기 LED 인쇄회로기판과 대응하는 일측 상면에 차광부재가 부착된 확산판과 프리즘시트를 구비한 광학시트와; 상기 광원부, 도광판 및 광학시트가 수납되는 몰드프레임;을 포함하여 구성되는 것을 특징으로 한다.

대표도 - 도3



특허청구의 범위

청구항 1

액정표시패널과;

상기 액정표시패널에 광을 제공하는 광원부와;

상기 광원부의 출광면에 결합되는 도광판과;

상기 도광판과 광원부 상에 배치되는 LED 인쇄회로기판과;

상기 도광판 상에 배치되고, 상기 LED 인쇄회로기판과 대응하는 일측 상면에 차광부재가 부착된 확산판과 프리즘시트를 구비한 광학시트와;

상기 광원부, 도광판 및 광학시트가 수납되는 몰드프레임;을 포함하여 구성되는 것을 특징으로 하는 액정표시장치.

청구항 2

제1항에 있어서, 상기 차광부재는 상기 광학시트를 구성하는 프리즘시트의 하부 프리즘시트의 높이와 같거나 그 이상의 높이를 갖는 것을 특징으로 하는 액정표시장치.

청구항 3

제1항에 있어서, 상기 차광부재는 차광테이프 또는 불투명 재질층인 것을 특징으로 하는 액정표시장치.

청구항 4

제1항에 있어서, 상기 차광부재는 상기 LED 인쇄회로기판과 대응되게 배치된 것을 특징으로 하는 액정표시장치.

청구항 5

제1항에 있어서, 상기 액정표시패널과 LED 인쇄회로기판 및, 상기 LED 인쇄회로기판과 도광판 사이에 양면테이프가 개재된 것을 특징으로 하는 액정표시장치.

청구항 6

제1항에 있어서, 상기 광원부와 인접된 도광판의 일측 상면에 경사면이 형성된 것을 특징으로 하는 액정표시장치.

청구항 7

제6항에 있어서, 상기 LED 인쇄회로기판은 상기 도광판의 경사면까지 연장되어 배치된 것을 특징으로 하는 액정표시장치.

청구항 8

제1항에 있어서, 상기 도광판 하면에 반사시트가 배치된 것을 특징으로 하는 액정표시장치.

청구항 9

제1항에 있어서, 상기 확산판은 상기 차광부재가 부착되는 공간부를 갖도록 상기 LED 인쇄회로기판 쪽으로 연장되어 형성되거나, 상기 LED 인쇄회로기판 상부까지 연장되어 형성되어 있는 것을 특징으로 하는 액정표시장치.

명세서

발명의 상세한 설명

기술분야

[0001] 본 발명은 액정표시장치에 관한 것으로서, 보다 상세하게는 액정표시장치의 빛샘 현상을 방지하기 위한 백라이트 어셈블리를 구비한 액정표시장치에 관한 것이다.

배경기술

[0002] 일반적으로, 평판표시장치(FPD; Flat Panel Display)는 데스크탑 컴퓨터의 모니터뿐만 아니라, 노트북 컴퓨터, PDA 등의 휴대용 컴퓨터나 휴대 전화단말기 등의 소형 경량화된 시스템을 구현하는데 필수적인 표시장치로, 이러한 평판표시장치는 액정표시장치(LCD; Liquid Crystal Display), 플라즈마 표시장치(PDP; Plasma Display Panel), 전계방출 표시장치(FED; Field Emission Display) 등이 있으며, 특히, 액정표시장치는 시인성이 우수하고 평균 소비전력도 같은 영상의 CRT에 비해 작을 뿐만 아니라 발열량도 작기 때문에 휴대폰이나 컴퓨터의 모니터, 텔레비전 등의 표시장치로서 각광받고 있다.

[0003] 상기와 같은 액정표시장치의 대부분은 외부에서 들어오는 광원의 양을 조절하는 화상을 표시하는 수광형(Non-emissive Type) 표시소자이기 때문에 액정표시패널에 광을 조사하기 위한 별도의 광원을 포함하는 백라이트 어셈블리가 필요하다.

[0004] 이때, 상기 백라이트 어셈블리는 광원인 LED소자와, 상기 LED소자의 광 출사면과 결합되는 도광판과, 상기 도광판의 상부에 마련된 다수의 광학시트류를 포함한다.

[0005] 이러한 개략적인 구성으로 이루어지는 백라이트 어셈블리를 구비한 종래기술에 따른 액정표시장치에 대해 도 1 및 2를 참조하여 설명하면 다음과 같다.

[0006] 도 1은 종래기술에 따른 백라이트 어셈블리를 구비한 액정표시장치의 개략적인 단면도이다.

[0007] 도 2는 종래기술에 따른 액정표시장치에 있어서, 도광판과 LED 인쇄회로기판(FPC) 사이에 존재하는 빛샘발생 부에서 빛샘이 발생하는 경우를 개략적으로 도시한 확대 단면도이다.

[0008] 도 1을 참조하면, 종래기술에 따른 액정표시장치는, 디스플레이 어셈블리(미도시)와, 상기 디스플레이 어셈블리에 광을 제공하는 백라이트 어셈블리(미도시)와, 상기 디스플레이 어셈블리 및 백라이트 어셈블리를 수납 및 고정하는 수납 부재, 즉 하부프레임(35)를 포함하여 구성된다.

[0009] 여기서, 상기 디스플레이 어셈블리는, 도 1을 참조하면, 액정표시패널(10)과, 상기 액정표시패널(10)의 일측에 실장된 액정표시장치용 구동 아이씨(LCD Driver IC; 미도시)와, 상기 액정표시패널(10)에 일단이 연결된 가용성 인쇄회로기판(Flexible Printed Circuit Board; FPCB, 미도시)을 포함한다.

[0010] 상기 액정표시패널(10)은 컬러필터(Color Filter; CF)기판(13)과, 상기 컬러필터기판(13)의 하부에 위치한 박막트랜지스터기판(11)을 포함한다.

[0011] 한편, 백라이트 어셈블리는, 도 1을 참조하면, 광원부(15)와, 상기 광원부(15)와 결합되는 도광판(17)과, 상기 도광판(17)의 하부에 마련된 반사판(25)과, 상기 도광판(17)의 상부에 마련된 광학시트(20)와, 상기 광원부(15)과 도광판(17), 반사판(25) 및 광학시트(20)를 수납하는 몰드프레임(23)을 포함한다.

[0012] 여기서, 상기 광원부(15)는 도광판(17)의 광입사면에 설치되며, 상기 광원부(15)는 LED소자(15a)와, 상기 LED소자(15a)가 실장된 기판(15b)을 포함한다.

[0013] 상기 LED소자(15a)는 사이드뷰형 소자로서, 상기 LED소자(15a)는 도광판(17)의 측면을 향해 광을 출사한다.

[0014] 또한, 상기 도광판(17)은 상기 광원부(15)의 일측, 즉 광이 발생하는 LED소자(15a)의 출광면과 결합되며, 점광원 또는 선광원 형태의 광학 분포를 갖는 광을 면광원 형태의 광학분포를 갖는 광으로 변경시켜 주는 역할을 한다.

[0015] 따라서, 상기 LED소자(15a)로부터 발생한 광은 상기 LED소자(15a)에 인접한 도광판(17)의 일면에 입사되고, 상기 도광판(17)에 입사된 광은 면광원 형태로 변환되어, 상기 액정표시패널(10)로 광이 출사되게 된다.

[0016] 한편, 상기 반사판(25)은 도광판(17)의 하부에 마련되며, 상기 도광판(17)의 하부로 출사되는 일부 광을 백라이트 어셈블리의 출광면으로 반사시켜 광효율을 높여 주고, 입사광 전체의 반사량을 조절하여 출광면 전체가 균일한 휘도 분포를 가지도록 한다.

- [0017] 또한, 광학시트(20)는 확산판(19) 및 적어도 하나의 프리즘시트(21)로 구성되며, 상기 도광판(17)의 상부에 배치되어 상기 도광판(17)에서 출사된 광의 휘도 분포를 균일하게 하는 역할을 한다.
- [0018] 그리고, 상기 몰드 프레임(23)은 상하부가 개방된 사각 틀 형상으로 형성되고, 백라이트 어셈블리와 액정표시패널(10)을 차례대로 수납하는 역할을 한다.
- [0019] 또한, 상기 몰드프레임(23)과 광원부(15)상에는 LED 인쇄회로기판(LED FPCB; Flexible Printed Circuit Board; FPCB, 31)이 제1 양면테이프(29)에 의해 부착되어 있다. 이때, 도 2에 도시된 바와 같이, 상기 광원부(15)에서 출사된 광의 일부(33)가 상기 LED 인쇄회로기판(31)과 도광판(17) 사이에 부착된 제1 양면테이프들(29) 간에 존재하는 빛샘발생부(37)를 통해 광학시트(20)의 측면부에 빛샘을 발생시킨다.
- [0020] 그리고, 상기 몰드프레임(23)과 LED 인쇄회로기판(31) 상에는 액정표시패널 (10)이 안착되는데, 이들 액정표시패널(10)과 몰드프레임(23) 사이에는 제2 양면테이프(27)가 개재되어 상기 액정표시패널(10)이 몰드프레임(23)에 고정되도록 해 준다.
- [0021] 한편, 하부프레임(35)은 상부가 개방된 장방형 박스 형상으로, 상기 몰드프레임(23)에 수납된 액정표시패널(10) 및 백라이트 어셈블리의 구성 요소들을 고정시킨다. 따라서, 상기 액정표시패널(10) 및 백라이트 어셈블리가 수납된 하부프레임(35)은 탑샤시(미도시)와 결합하여, 액정표시장치를 이룬다.
- [0022] 그러나, 상기 종래기술에 따른 액정표시장치에 의하면 다음과 같은 문제점이 있다.
- [0023] 종래기술에 따른 액정표시장치는, LED 인쇄회로기판과 도광판 사이에 부착된 양면테이프들 간에 존재하는 빛샘발생부를 통해 광원부에서 출사된 광이 광학시트
- [0024] 의 측면부로 빛샘이 발생하게 된다. 특히, LED 광도가 세짐에 따라 LED 인쇄회로기판과 양면테이프 사이로 발생하는 빛샘이 증가하게 된다.
- [0025] 따라서, 종래기술에 따른 액정표시장치는 LED 인쇄회로기판과 도광판 사이에 부착된 양면테이프들 간에 존재하는 빛샘발생부를 통해 광원부에서 출사된 광이 광학시트의 측면부 쪽으로 빛샘이 발생하게 됨으로써 액정표시장치의 휘도 균일성이 떨어지게 된다.

발명의 내용

해결 하고자하는 과제

- [0026] 이에 본 발명은 상기 종래기술에 따른 제반 문제점을 해결하기 위한 안출한 것으로서, 본 발명의 목적은 액정표시장치의 빛샘 현상을 방지하여 휘도 균일성을 높일 수 있는 액정표시장치를 제공함에 있다.
- [0027] 또한, 본 발명의 다른 목적은 휘도 및 휘도 균일성을 향상시키면서 액정표시장치의 박형화가 가능한 액정표시장치를 제공함에 있다.

과제 해결수단

- [0028] 상기 목적을 달성하기 위한 본 발명에 따른 액정표시패널과; 상기 액정표시패널에 광을 제공하는 광원부와; 상기 광원부의 출광면에 결합되는 도광판과; 상기 도광판과 광원부 상에 배치되는 LED 인쇄회로기판과; 상기 도광판 상에 배치되고, 상기 LED 인쇄회로기판과 대응하는 일측 상면에 차광부재가 부착된 확산판과 프리즘시트를 구비한 광학시트와; 상기 광원부, 도광판 및 광학시트가 수납되는 몰드프레임;을 포함하여 구성되는 것을 특징으로 한다.

효 과

- [0029] 본 발명에 따른 액정표시장치에 의하면 다음과 같은 효과가 있다.
- [0030] 본 발명에 따른 액정표시장치는 확산판의 연장된 공간부에 불투명한 차광부재를 부착하여, 광원부로부터 출사되는 광이 광학시트의 측면으로 입사되어 발생하는 빛샘을 차단해 주도록 함으로써 빛샘 현상을 방지할 수 있다.
- [0031] 따라서, 본 발명은 광원부로부터 출사되는 광이 광학시트의 측면으로 입사되어 발생하는 빛샘을 차단해 주도록 하여 빛샘 현상을 방지할 수 있으므로 휘도 및 휘도 균일성을 향상시키면서 액정표시장치의 박형화

가 가능하다.

발명의 실시를 위한 구체적인 내용

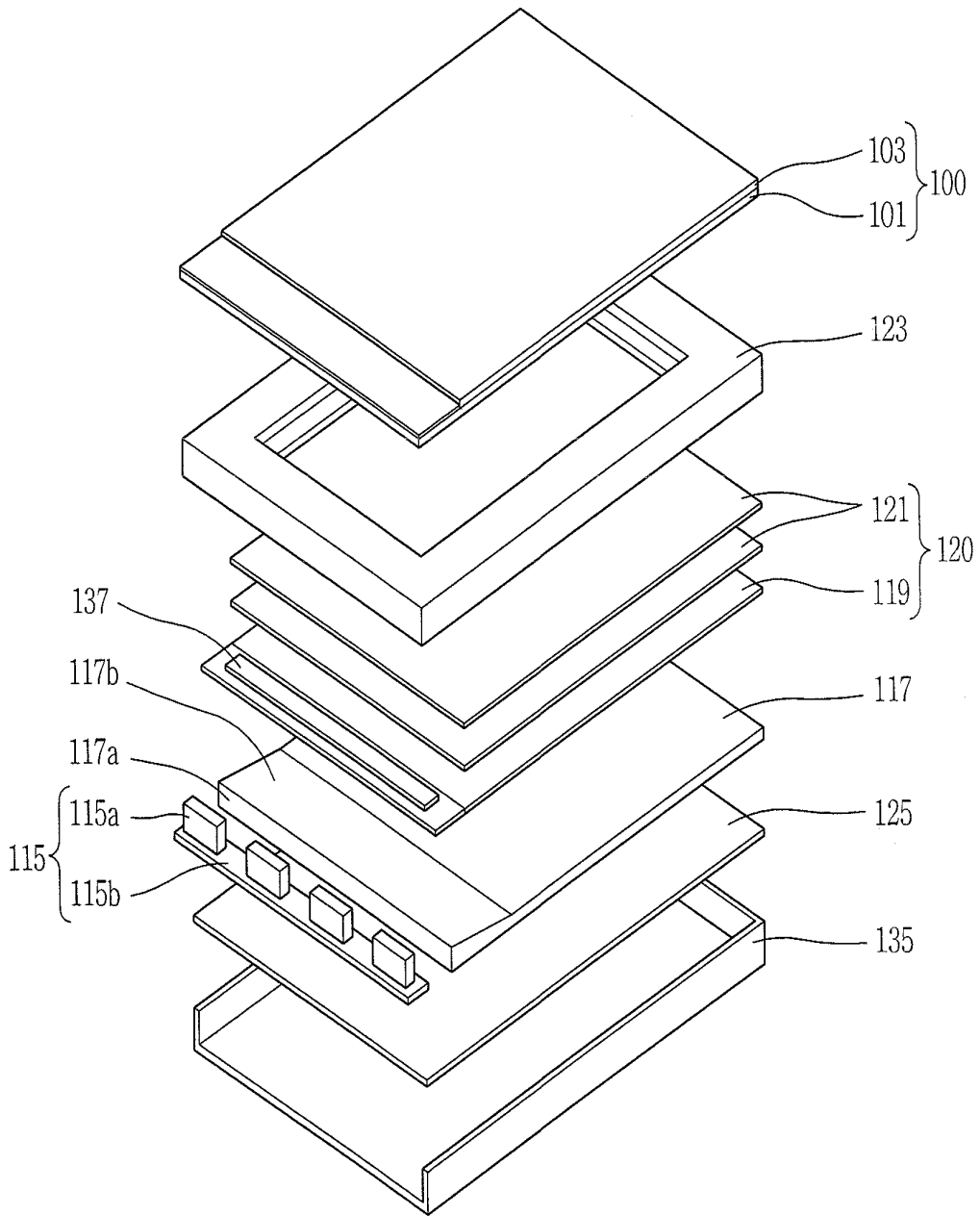
- [0032] 이하, 본 발명의 바람직한 실시예에 따른 백라이트 어셈블리를 구비한 액정표시장치에 대해 첨부된 도면을 참조하여 상세히 설명한다.
- [0033] 도 3은 본 발명의 제1 실시예에 따른 백라이트 어셈블리를 구비한 액정표시장치의 개략적인 분해 사시도이다.
- [0034] 도 4는 본 발명의 제1 실시예에 따른 백라이트 어셈블리를 구비한 액정표시장치의 개략적인 단면도이다.
- [0035] 도면에는 도시하지 않았지만, 본 발명에 따른 액정표시장치는, 디스플레이 어셈블리와, 상기 디스플레이 어셈블리에 광을 제공하는 백라이트 어셈블리와, 상기 디스플레이 어셈블리 및 백라이트 어셈블리를 수납 및 고정하는 수납부재, 즉 하부프레임(135)을 포함하여 구성된다.
- [0036] 여기서, 상기 디스플레이 어셈블리는, 도 3 및 4를 참조하면, 액정표시패널 (100)과, 상기 액정표시패널(100)의 일측에 실장된 액정표시장치용 구동 아이씨 (LCD Driver IC; 미도시)와, 상기 액정표시패널(100)에 일단이 연결된 가용성 인쇄회로기판(Flexible Printed Circuit Board; FPCB, 미도시)을 포함한다.
- [0037] 상기 액정표시패널(100)은 컬러필터(Color Filter; CF)기판(103)과, 상기 컬러필터기판(103)의 하부에 위치한 박막트랜지스터기판(101)을 포함한다.
- [0038] 또한, 상기 컬러필터기판(103)은, 도면에는 도시하지 않았지만, 일면에 컬러필터와, 상기 컬러필터 상부에 인듐 틴 옥사이드(Indium Tin Oxide; ITO) 또는 인듐 징크 옥사이드(Indium Zinc Oxide; IZO) 등의 투명한 도전체로 이루어진 공통전극이 도포되어 있다.
- [0039] 상기 박막트랜지스터기판(101)은, 도면에는 도시하지 않았지만, 매트릭스 형태의 TFT가 형성되어 상기 TFT들의 소스 단자 및 게이트 단자에는 데이터라인과 게이트라인에 각각 연결되고, 드레인 단자에는 화소전극이 접속된다.
- [0040] 또한, 상기 구동 아이씨(LCD Driver IC; 미도시)는, 도면에는 도시하지 않았지만, 박막트랜지스터기판(101)의 일측에 실장되어, 액정표시패널(100)을 구동하기 위한 신호인 데이터신호, 게이트 구동신호, 그리고 이들 신호들을 적절한 시기에 인가하기 위한 복수의 타이밍 신호들을 발생시키고, 게이트 구동신호 및 데이터 구동신호를 상기 액정표시패널(100)의 게이트라인 및 데이터라인에 각각 인가한다.
- [0041] 상기 가용성 인쇄회로기판(Flexible Printed Circuit Board; FPCB, 미도시)은, 도면에는 도시하지 않았지만, 박막트랜지스터기판(101)의 일측에 일단이 연결되고, 상기 가용성 인쇄회로기판의 타단에 형성된 패드부(미도시)를 통해 들어온 아날로그 타입의 외부 신호를 디지털 신호로 변환하여 상기 구동아이씨(미도시)에 공급하는 역할을 한다. 이때, 상기 가용성 인쇄회로기판의 타단은 수납부재 (미도시)의 배면에 절곡되어 안착된다.
- [0042] 또한, 상기 박막트랜지스터기판(101)의 일측에는 상기 박막트랜지스터기판 (101)에 실장된 구동 아이씨 및 가용성 인쇄회로기판을 보호하기 위해 상기 박막트랜지스터기판(101) 상에 보호막을 도포할 수 있다. 즉, 상기 보호막은 상기 구동아이씨 주위와 가용성 인쇄회로기판을 덮도록 형성되어 있다.
- [0043] 한편, 백라이트 어셈블리는, 도 3 및 4를 참조하면, 광원부(115)와, 상기 광원부(115)와 결합되는 도광판(117)과, 상기 도광판(117)의 하부에 마련된 반사판 (125)과, 상기 도광판(117)의 상부에 마련된 광학시트(120)와, 상기 광원부(115)과 도광판(117), 반사판(125) 및 광학시트(120)를 수납하는 몰드프레임(123)을 포함한다.
- [0044] 여기서, 상기 광원부(115)는 도광판(117)의 광입사면(117a)에 설치되며, 상기 광원부(115)는 LED소자(115a)와, 상기 LED소자(115a)가 실장된 기판(115b)을 포함한다.
- [0045] 상기 LED소자(115a)는 사이드뷰형 소자로서, 상기 LED소자(115a)는 도광판 (117)의 측면을 향해 광을 출사한다. 또한, 상기 기판(115b)은 휘어짐이 우수한 연성 인쇄회로기판으로서, 내부에 회로(미도시)가 형성되어 있어, 상기 회로를 통해 상기 LED소자(115a)에 외부 전원을 공급한다.
- [0046] 또한, 상기 도광판(117)은 상기 광원부(115)의 일측, 즉 광이 발생하는 LED소자(115a)의 출광면과 결합되며, 점광원 또는 선광원 형태의 광학 분포를 갖는 광을 면광원 형태의 광학분포를 갖는 광으로 변경시켜 주는 역할을 한다.
- [0047] 이때, 상기 LED소자(115a)의 출광면과 결합되는 도광판(117)의 일측은 상기 LED소자(115a)의 출광면과 동일한

높이를 가지는 광입사면(117a)과, 일측 상면로부터 하부로 기울어진 경사면(117b)을 포함하여 구성된다.

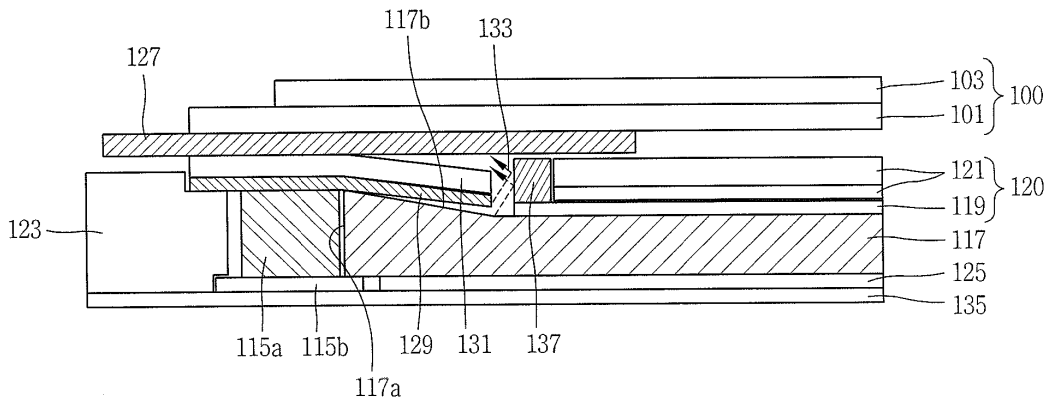
- [0048] 따라서, 상기 LED소자(115a)로부터 발생한 광은 상기 LED소자(115a)에 인접한 도광판(117)의 일면에 입사되고, 상기 도광판(117)에 입사된 광은 면광원 형태로 변환되어, 상기 액정표시패널(100)로 광이 출사되게 된다.
- [0049] 즉, 상기 도광판(117)의 일측면은 광이 입사되는 광입사면(117a)이고, 상기 광입사면(117a)에는 상기 광입사면(117a)과 소정거리만큼 이격된 광원부(115) 즉, LED소자(115a)가 마련된다. 그리고, 상기 광입사면(117a)의 길이는 상기 LED소자(115a)의 출광면의 높이와 동일한 높이를 가진다. 따라서, 상기 LED소자(115a)의 출광면으로부터 출광된 광은 일측면, 즉 광입사면(117a)에 입사되고, 상기 입사된 광은 상기 도광판(117) 내부를 통해 점광원 형태의 광을 면광원 형태로 변경시켜 상기 광을 액정표시패널(100)의 방향으로 출사시킨다.
- [0050] 한편, 상기 반사판(125)은 도광판(117)의 하부에 마련되며, 상기 도광판(117)의 하부로 출사되는 일부 광을 백라이트 어셈블리의 출광면으로 반사시켜 광효율을 높여 주고, 입사광 전체의 반사량을 조절하여 출광면 전체가 균일한 휘도 분포를 가지도록 한다.
- [0051] 또한, 광학시트(120)는 확산판(119) 및 상하부 프리즘시트로 이루어진 적어도 하나의 프리즘시트(121)로 구성되며, 상기 도광판(117)의 상부에 배치되어 상기 도광판(117)에서 출사된 광의 휘도 분포를 균일하게 하는 역할을 한다.
- [0052] 이때, 상기 확산판(119)의 일측은 상기 광원부(115) 쪽으로 일정 길이만큼 연장되어져 그 상면에 공간부가 마련되어 있다. 상기 확산판(119)의 공간부에는 불투명한 차광부재(137)가 부착되어 있는데, 이 차광부재(137)의 높이는 상기 광학시트(120)를 구성하는 하부 프리즘시트의 높이와 같거나 그 이상 높이를 갖도록 형성하는 것이 바람직하다. 또한, 상기 차광부재(137)로는 차광테이프, 또는 불투명 재질로 이루어진 다른 부재를 상기 확산판(119)의 공간부에 부착하여 사용할 수도 있다. 따라서, 상기 차광부재(137)는 상기 광원부(115)로부터 출사되어 광학시트(120)의 측면으로 입사되는 광(133)에 의해 발생하는 빛샘을 차단해 주는 역할을 한다. 즉, 상기 차광부재(137)는 광원부(115)로부터 출사된 광이 프리즘시트(121)에 형성된 프리즘산(미도시)으로 빛이 통과하지 못하도록 하는 역할을 한다. 한편, 상기 확산판(119)의 일측을 연장하지 않고, 프리즘시트(121) 길이를 짧게 형성하고, 짧아진 길이만큼 외부로 노출되는 확산판(119) 상에 차광부재(137)를 부착하여 사용할 수도 있다.
- [0053] 그리고, 상기 몰드 프레임(123)은 상하부가 개방된 사각 틀 형상으로 형성되고, 백라이트 어셈블리와 액정표시패널(100)을 차례대로 수납하는 역할을 한다.
- [0054] 또한, 상기 몰드프레임(123)과 광원부(115)상에는 LED 인쇄회로기판(LED FPCB; Flexible Printed Circuit Board; FPCB, 131)가 제1 양면테이프(129)에 의해 부착되어 있다. 이때, 상기 LED 인쇄회로기판(131) 및 제1 양면테이프(129)의 일측은 상기 도광판(117)의 경사면(117b)까지 연장되어 있다.
- [0055] 그리고, 상기 몰드프레임(123)과 LED 인쇄회로기판(131) 상에는 액정표시패널(100)이 안착되는데, 이들 액정표시패널(100)과 몰드프레임(123) 사이에는 제2 양면테이프(127)가 개재되어 상기 액정표시패널(100)이 몰드프레임(123)에 고정되도록 해 준다.
- [0056] 한편, 하부프레임(135)은 상부가 개방된 장방형 박스 형상으로, 상기 몰드프레임(123)에 수납된 액정표시패널(100) 및 백라이트 어셈블리의 구성 요소들을 고정시킨다. 따라서, 상기 액정표시패널(100) 및 백라이트 어셈블리가 수납된 하부프레임(135)은 탑샤시(미도시)와 결합하여, 액정표시장치를 이룬다.
- [0057] 상기에서는 상기 도광판(117)의 일측에 광원부(115)가 마련된 것을 도시하였으나, 상기 광원부(115)는 상기 도광판(117)의 양측 또는 네모서리에 마련될 수 있으며, 상기와 같은 조건에 따라 확산판(119)의 일측에 마련된 차광부재(137)도 대응하여 선택적으로 적용시킬 수 있음은 물론이다.
- [0058] 한편, 본 발명의 제2 실시예에 따른 백라이트 어셈블리를 구비한 액정표시장치에 대해 첨부된 도면을 참조하여 상세히 설명한다.
- [0059] 도 5는 본 발명의 제2 실시예에 따른 백라이트 어셈블리를 구비한 액정표시장치의 개략적인 단면도이다.
- [0060] 도면에는 도시하지 않았지만, 본 발명에 따른 액정표시장치는, 디스플레이 어셈블리와, 상기 디스플레이 어셈블리에 광을 제공하는 백라이트 어셈블리와, 상기 디스플레이 어셈블리 및 백라이트 어셈블리를 수납 및 고정하는 수납부재, 즉 하부프레임(235)을 포함하여 구성된다.

- [0061] 여기서, 상기 디스플레이 어셈블리는, 도 5를 참조하면, 액정표시패널(200)과, 상기 액정표시패널(200)의 일측에 실장된 액정표시장치용 구동 아이씨 (LCD Driver IC; 미도시)와, 상기 액정표시패널(200)에 일단이 연결된 가용성 인쇄회로기판(Flexible Printed Circuit Board; FPCB, 미도시)을 포함한다.
- [0062] 상기 액정표시패널(100)은 컬러필터(Color Filter; CF)기판(203)과, 상기 컬러필터기판(203)의 하부에 위치한 박막트랜지스터기판(201)을 포함한다.
- [0063] 또한, 상기 컬러필터기판(203)은, 도면에는 도시하지 않았지만, 일면에 컬러필터와, 상기 컬러필터 상부에 인듐 틴 옥사이드(Indium Tin Oxide; ITO) 또는 인듐 징크 옥사이드(Indium Zinc Oxide; IZO) 등의 투명한 도전체로 이루어진 공통전극이 도포되어 있다.
- [0064] 상기 박막트랜지스터기판(201)은, 도면에는 도시하지 않았지만, 매트릭스 형태의 TFT가 형성되어 상기 TFT들의 소스 단자 및 게이트 단자에는 데이터라인과 게이트라인에 각각 연결되고, 드레인 단자에는 화소전극이 접속된다.
- [0065] 또한, 상기 구동 아이씨(LCD Driver IC; 미도시)는, 도면에는 도시하지 않았지만, 박막트랜지스터기판(201)의 일측에 실장되어, 액정표시패널(200)을 구동하기 위한 신호인 데이터신호, 게이트 구동신호, 그리고 이들 신호들을 적절한 시기에 인가하기 위한 복수의 타이밍 신호들을 발생시키고, 게이트 구동신호 및 데이터 구동신호를 상기 액정표시패널(200)의 게이트라인 및 데이터라인에 각각 인가한다.
- [0066] 상기 가용성 인쇄회로기판(Flexible Printed Circuit Board; FPCB, 미도시)은, 도면에는 도시하지 않았지만, 박막트랜지스터기판(201)의 일측에 일단이 연결되고, 상기 가용성 인쇄회로기판의 타단에 형성된 패드부(미도시)를 통해 들어온 아날로그 타입의 외부 신호를 디지털 신호로 변환하여 상기 구동아이씨(미도시)에 공급하는 역할을 한다. 이때, 상기 가용성 인쇄회로기판의 타단은 수납부재 (미도시)의 배면에 절곡되어 안착된다.
- [0067] 또한, 상기 박막트랜지스터기판(201)의 일측에는 상기 박막트랜지스터기판 (201)에 실장된 구동아이씨 및 가용성 인쇄회로기판을 보호하기 위해 상기 박막트랜지스터기판(201) 상에 보호막을 도포할 수 있다. 즉, 상기 보호막은 상기 구동아이씨 주위와 가용성 인쇄회로기판을 덮도록 형성되어 있다.
- [0068] 한편, 백라이트 어셈블리는, 도 5를 참조하면, 광원부(215)와, 상기 광원부 (215)와 결합되는 도광판(217)과, 상기 도광판(217)의 하부에 마련된 반사판(225)과, 상기 도광판(217)의 상부에 마련된 광학시트(220)와, 상기 광원부(215)과 도광판(217), 반사판(225) 및 광학시트(220)를 수납하는 몰드프레임(223)을 포함한다.
- [0069] 여기서, 상기 광원부(215)는 도광판(217)의 광입사면(217a)에 설치되며, 상기 광원부(215)는 LED소자(215a)와, 상기 LED소자(215a)가 실장된 기판(215b)을 포함한다.
- [0070] 상기 LED소자(215a)는 사이드뷰형 소자로서, 상기 LED소자(215a)는 도광판 (217)의 측면을 향해 광을 출사한다. 또한, 상기 기판(215b)은 휘어짐이 우수한 연성 인쇄회로기판으로서, 내부에 회로(미도시)가 형성되어 있어, 상기 회로를 통해 상기 LED소자(115a)에 외부 전원을 공급한다.
- [0071] 또한, 상기 도광판(217)은 상기 광원부(215)의 일측, 즉 광이 발생하는 LED소자(215a)의 출광면과 결합되며, 집광원 또는 선광원 형태의 광학 분포를 갖는 광을 면광원 형태의 광학분포를 갖는 광으로 변경시켜 주는 역할을 한다.
- [0072] 이때, 상기 LED소자(215a)의 출광면과 결합되는 도광판(217)의 일측은 상기 LED소자(215a)의 출광면과 동일한 높이를 가지는 광입사면(217a)과, 일측 상면로부터 하부로 기울어진 경사면(217b)을 포함하여 구성된다.
- [0073] 따라서, 상기 LED소자(215a)로부터 발생한 광은 상기 LED소자(215a)에 인접한 도광판(217)의 일면에 입사되고, 상기 도광판(217)에 입사된 광은 면광원 형태로 변환되어, 상기 액정표시패널(200)로 광이 출사되게 된다.
- [0074] 즉, 상기 도광판(217)의 광입사면(217a)에는 상기 광입사면(217a)과 소정거리만큼 이격된 광원부(215) 즉, LED 소자(215a)가 마련된다. 그리고, 상기 광 입사면 (217a)의 길이는 상기 LED소자(215a)의 출광면의 높이와 동일한 높이를 가지는 것이 바람직하지만 반드시 이에 따르지 않아도 무방하다. 따라서, 상기 LED소자 (215a)의 출광면으로부터 출광된 광은 일측면, 즉 광입사면 (217a)에 입사되고, 상기 입사된 광은 상기 도광판(217) 내부를 통해 집광원 형태의 광을 면광원 형태로 변경시켜 상기 광을 액정표시패널(200)의 방향으로 출사시킨다.
- [0075] 한편, 상기 반사판(225)은 도광판(217)의 하부에 마련되며, 상기 도광판 (217)의 하부로 출사되는 일부 광을 백라이트 어셈블리의 출광면으로 반사시켜 광효율을 높여 주고, 입사광 전체의 반사량을 조절하여 출광면 전체

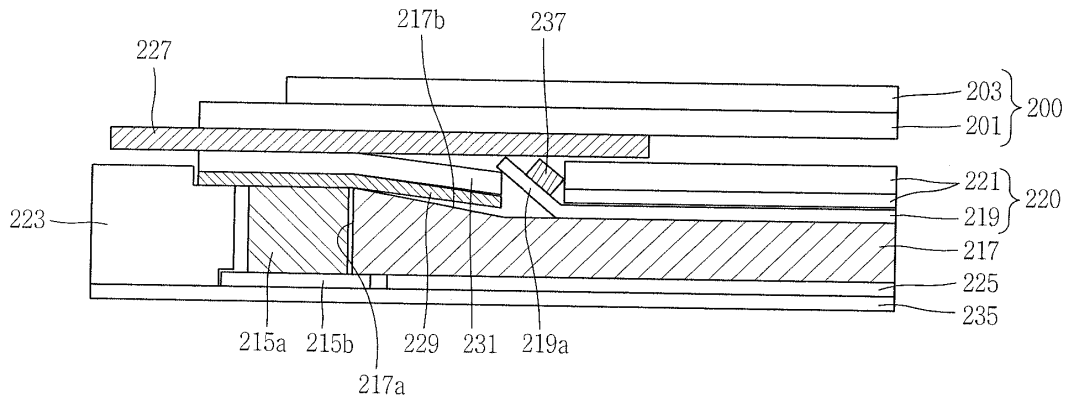
도면3



도면4



도면5



专利名称(译)	液晶显示器		
公开(公告)号	KR1020100138216A	公开(公告)日	2010-12-31
申请号	KR1020090056640	申请日	2009-06-24
[标]申请(专利权)人(译)	乐金显示有限公司		
申请(专利权)人(译)	LG显示器有限公司		
当前申请(专利权)人(译)	LG显示器有限公司		
[标]发明人	KIM KI WON		
发明人	KIM,KI WON		
IPC分类号	G02F1/1335 G02F1/13357		
CPC分类号	G02B6/009 G02F1/133615 G02B6/0073		
代理人(译)	PARK , JANG WON		
其他公开文献	KR101313653B1		
外部链接	Espacenet		

摘要(译)

本发明涉及一种液晶显示器，其增加了亮度均匀性，防止了液晶显示器的漏光现象。并且所公开的发明包括LCD面板和LCD面板，其包括结合到光源部分的光光电表面的导光板和提供光的光源部分以及其中包括漫射板的光学片的模框。其中，遮光构件粘附有棱镜片和光源部，导光板和光学片在与LED印刷电路板对应的一侧上侧接受：布置在导光板和光源部上和LED印刷电路板，它安装在导光板上。光源部分，光源，导光板，遮光构件，光学片，模框。

