



**(19) 대한민국특허청(KR)**  
**(12) 공개특허공보(A)**

(11) 공개번호 10-2010-0102721  
(43) 공개일자 2010년09월24일

(51) Int. Cl.  
G02F 1/1343 (2006.01) G09G 3/36 (2006.01)  
(21) 출원번호 10-2010-7018211  
(22) 출원일자(국제출원일자) 2009년02월27일  
심사청구일자 2010년08월17일  
(85) 번역문제출일자 2010년08월17일  
(86) 국제출원번호 PCT/CN2009/070566  
(87) 국제공개번호 WO 2009/109124  
국제공개일자 2009년09월11일  
(30) 우선권주장  
200810034193.7 2008년03월04일 중국(CN)

(71) 출원인  
상하이 티안마 마이크로-일렉트로닉스 컴퍼니.,  
리미티드  
중국, 상하이 201201, 푸둥 뉴 디스트릭트, 889  
후이펑 로드.  
(72) 발명자  
펑, 수후이  
중국, 상하이 201201, 푸둥 뉴 디스트릭트, 889  
후이펑 로드.  
링, 지후아  
중국, 상하이 201201, 푸둥 뉴 디스트릭트, 889  
후이펑 로드.  
(뒷면에 계속)  
(74) 대리인  
허용록

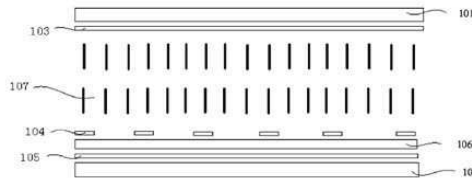
전체 청구항 수 : 총 12 항

**(54) 제어가능한 시야각을 가지는 액정 디스플레이 장치 및 그 구동 방법**

**(57) 요약**

본 발명의 제어가능한 시야각을 가지는 액정 디스플레이 장치는 상부 기판 공통 전극(103)이 배치된 상부 기판(101), 픽셀 전극이 배치된 하부 기판(102), 및 상기 상부 기판(101)과 상기 하부 기판(102) 사이에 구비된 액정층(107)을 구비한다. 전압이 인가되지 않은 경우, 실질적으로 액정 분자는 상부 기판(101)에 수직하고, 복수의 평행한 줄무늬 형상의 하부 기판 공통 전극들(104)이 하부 기판(102) 상에 배치된다. 전압이 인가된 경우 제 1 시야각 모드를 형성하기 위해, 상부 기판 공통 전극(103) 및 픽셀 전극(105)은 상부 기판(101)에 수직한 전기장을 제공하고, 전압이 인가된 경우 제 2 시야각 모드를 형성하기 위해, 하부 기판 공통 전극(104) 및 픽셀 전극(105)은 상부 기판(101)에 수직한 전기장 및 상부 기판(101)에 평행한 전기장을 제공한다. 상기 액정 디스플레이 장치 구동 방법이 또한 개시된다.

**대표도 - 도1**



(72) 발명자

**후오, 시타오**

중국, 상하이 201201, 푸둥 뉴 디스트릭트, 889 후  
이캉 로드.

**니에, 싱화**

중국, 상하이 201201, 푸둥 뉴 디스트릭트, 889 후  
이캉 로드.

---

## 특허청구의 범위

### 청구항 1

상부 기관 공통 전극이 배치된 상부 기관;

상기 상부 기관에 평행하고 픽셀 전극이 배치된 하부 기관; 및

상기 상부 기관과 상기 하부 기관 사이에 구비되고, 전압이 인가되지 않은 경우 실질적으로 액정 분자가 상기 상부 기관에 수직하게 배열되는 액정층을 포함하며,

복수의 평행한 줄무늬 형상의 하부 기관 공통 전극들이 상기 하부 기관 상에 배치되고,

제 1 시야각 모드를 형성하기 위해 전압이 상기 상부 기관 공통 전극 및 상기 픽셀 전극에 인가된 경우, 상기 상부 기관 공통 전극 및 상기 픽셀 전극은 상기 상부 기관에 수직한 전기장을 제공하고, 제 2 시야각 모드를 형성하기 위해 전압이 상기 하부 기관 공통 전극 및 상기 픽셀 전극에 인가된 경우, 상기 하부 기관 공통 전극 및 상기 픽셀 전극은 상기 상부 기관에 수직한 전기장 및 상기 상부 기관에 평행한 전기장을 제공하는 액정 디스플레이 장치.

### 청구항 2

제 1항에 있어서,

전압이 상기 상부 기관 공통 전극 및 상기 픽셀 전극에 인가된 경우, 상기 하부 기관 공통 전극은 플로팅되고, 전압이 상기 하부 기관 공통 전극 및 상기 픽셀 전극에 인가된 경우, 상기 상부 기관 공통 전극은 플로팅되는 액정 디스플레이 장치.

### 청구항 3

제 1항에 있어서,

상기 액정 분자의 상기 유전율 비등방성은 음의 값을 가지는 액정 디스플레이 장치.

### 청구항 4

제 1항에 있어서,

절연층이 상기 하부 기관 공통 전극과 상기 픽셀 전극 사이에 배치되는 액정 디스플레이 장치.

### 청구항 5

제 1항에 있어서,

상기 제 1 시야각 모드에서 시야 방향은 실질적으로 상기 제 2 시야각 모드의 시야 방향에 수직한 액정 디스플레이 장치.

### 청구항 6

제 1항에 있어서,

상기 제 1 시야각 모드는 왼쪽 시야각 모드이고, 상기 제 2 시야각 모드는 아래쪽 시야각 모드인 액정 디스플레이 장치.

### 청구항 7

제 1항에 있어서,

상기 상부 기관 공통 전극, 상기 하부 기관 공통 전극 및 상기 픽셀 전극은 모두 투명한 전극인 액정 디스플레이 장치.

### 청구항 8

제 7항에 있어서,

상기 투명한 전극은 ITO, IZO 및 IGO 또는 그 조합들 중 어느 하나를 포함하는 액정 디스플레이 장치.

**청구항 9**

제 1항에 있어서,

극성 플레이트가 각각 상기 상부 기관 및 상기 하부 기관의 바깥쪽에 부착되고, 상기 상부 기관에 부착된 상기 극성 플레이트의 흡수축의 방향은 상기 하부 기관에 부착된 상기 극성 플레이트의 흡수축의 방향에 수직한 액정 디스플레이 장치.

**청구항 10**

액정 디스플레이 장치를 구동하는 방법에 있어서,

상기 액정 디스플레이 장치는:

상부 기관 공통 전극이 배치된 상부 기관;

상기 상부 기관에 평행하고 픽셀 전극이 배치된 하부 기관; 및

상기 상부 기관과 상기 하부 기관 사이에 구비되고, 전압이 인가되지 않은 경우 실질적으로 액정 분자가 상기 상부 기관에 수직하게 배열되는 액정층을 포함하며,

복수의 평행한 줄무늬 형상의 하부 기관 공통 전극들이 상기 하부 기관 상에 배치되고,

상기 액정 디스플레이 장치 구동 방법은:

상기 상부 기관 공통 전극 및 상기 픽셀 전극에 전압을 인가하여 상기 상부 기관에 수직한 전기장을 생성하여, 제 1 시야각 모드를 제공하는 단계;

상기 하부 기관 공통 전극 및 상기 픽셀 전극에 전압을 인가하여 상기 상부 기관에 수직한 전기장 및 상기 상부 기관에 평행한 전기장을 생성하여, 제 2 시야각 모드를 제공하는 단계; 및

전압을 상기 상부 기관 공통 전극 또는 상기 하부 기관 공통 전극에 선택적으로 인가함으로써 상기 제 1 시야각 모드 및 상기 제 2 시야각 모드 간을 전환하는 단계를 포함하는 액정 디스플레이 장치 구동 방법.

**청구항 11**

제 10항에 있어서,

상기 제 1 시야각 모드의 방향은 실질적으로 상기 제 2 시야각 모드의 방향에 수직한 액정 디스플레이 장치 구동 방법.

**청구항 12**

제 10항에 있어서,

전압이 상기 상부 기관 공통 전극 및 상기 픽셀 전극에 인가된 경우, 상기 하부 기관 공통 전극은 플로팅되고; 전압이 상기 하부 기관 공통 전극 및 상기 픽셀 전극에 인가된 경우, 상기 상부 기관 공통 전극은 플로팅되는 액정 디스플레이 장치 구동 방법.

**명세서**

**기술분야**

[0001] 본원은 중국특허청에 2008년 3월 4일 출원된 중국특허출원번호 200810034193.7, 발명의 명칭 "제어가능한 시야각을 가지는 액정 디스플레이 장치 및 그 구동 방법(Liquid Crystal Display Device with Controllable Viewing Angle and Driving Method thereof)"을 기초로 우선권을 주장하며, 그 내용 전체는 이하 참조로 도입된다.

[0002] 본 발명은 일반적으로 액정 디스플레이 장치 및 그 구동 방법에 관한 것으로, 보다 구체적으로 시야각을 전환할

수 있는 액정 디스플레이 및 그 구동 방법에 관한 것이다.

### 배경 기술

- [0003] 최근, 액정 디스플레이 장치는 그 가볍고 얇은 특징과 낮은 소비전력으로 인해 전자제품에 정보를 디스플레이하도록 광범위하게 사용된다.
- [0004] 액정 디스플레이 장치는 시야각의 범위에 따라 넓은 시야각과 좁은 시야각의 두 종류로 분류될 수 있다. 일반적으로, 종래의 TN(Twisted Nematic) 액정 디스플레이는 제한된 시야각을 가지며, 다시 말해 디스플레이되는 콘텐츠는 특정 시야각에서만 선명하게 보일 수 있다. 액정 디스플레이의 시야각에 대한 제한을 경감시키기 위해 그리고 사용자가 어느 각도에서도 디스플레이되는 콘텐츠를 선명하게 바라볼 수 있도록 하기 위해, 넓은 시야각에 대한 다양한 기술들, 예컨대 액정 디스플레이에 시야각 보상 필름을 부착하거나, 다중 도메인 수직 배향 방식 액정 디스플레이(Multi-domain Vertical Alignment Liquid Crystal Display), 횡전계 방식 액정 표시 장치(In-Plane-Switching Liquid Crystal Display)가 종래에 제안되었다. 비록 시야각을 넓히는 기술이 해당 기술 분야의 트렌드가 될지라도, 액정 디스플레이의 일부 응용분야에서는 시야각을 제한하는 것이 요구되며, 그 결과 사용자는 사생활을 보호하기 위해 단지 특정 각도에서만 액정 디스플레이 상의 이미지를 볼 수 있게 된다.
- [0005] 종래에 제어가능한 시야각을 가지는 액정 디스플레이가 논의되었다. 중국특허공개번호 CN 1991466A에서는 변조 전극이 횡전계 방식 액정 디스플레이에 추가되어(IPS 디스플레이 모드 또는 FFS 디스플레이 모드에서 추가됨) 넓은 시야각에서 좁은 시야각으로 전환을 달성한다. 시야각 전환 방식 액정 디스플레이는 넓은 시야각과 좁은 시야각 사이에서 전환을 수행하며, 그 결과 넓은 시야각 또는 좁은 시야각이 서로 다른 요구조건에 따라 동일한 액정 디스플레이 상에서 각각 획득될 수 있다.
- [0006] 진술한 종래기술은 모두 넓은 시야각과 좁은 시야각 간의 전환에 관한 것이다. 비록 넓은 시야각과 좁은 시야각 간의 전환에 대한 기술이 안전성과 사생활에 대한 요구들을 만족할 수 있을지라도, 시야각 방향의 다양화에 대한 요구조건을 만족하지 않을 수 있다.

### 발명의 내용

#### 해결하려는 과제

- [0007] 본 발명은 상이한 요구조건에 따라 용이하게 다양한 시야각 방향을 획득할 수 있는 제어가능한 시야각을 가지는 액정 디스플레이 장치를 제공하는 것을 목적으로 한다.
- [0008] 본 발명은 제어가능한 시야각을 가지는 액정 디스플레이 장치를 구동하는 방법을 제공하는 것을 다른 목적으로 하며, 액정 디스플레이 장치의 시야각은 상기 방법에 의해 서로 다른 요구조건에 따라 간단하게 조절될 수 있다.

#### 과제의 해결 수단

- [0009] 진술한 문제점을 해결하기 위해, 본 발명에 따른 제어가능한 시야각을 가지는 액정 디스플레이 장치는 상부 기판 공통 전극이 배치된 상부 기판, 상기 상부 기판에 평행하고 픽셀 전극이 배치된 하부 기판, 및 상기 상부 기판과 상기 하부 기판 사이에 위치한 액정층을 포함하며, 액정 분자는 전압이 인가되지 않은 경우 실질적으로 상부 기판에 수직하고, 복수의 평행한 줄무늬 형상의 하부 기판 공통 전극들은 하부 기판에 배치되며, 전압이 상부 기판 공통 전극 및 픽셀 전극에 인가되는 경우 제 1 시야각 모드를 형성하기 위해 상부 기판 공통 전극 및 픽셀 전극은 상부 기판에 수직한 전기장을 제공한다. 전압이 하부 기판 공통 전극 및 픽셀 전극에 인가되는 경우 제 2 시야각 모드를 형성하기 위해 하부 기판 공통 전극 및 픽셀 전극은 상부 기판에 수직한 전기장 및 상부 기판에 평행한 전기장을 제공한다.
- [0010] 바람직하게, 전압이 상부 기판 공통 전극 및 픽셀 전극에 인가되는 경우, 하부 기판 공통 전극은 플로팅되며, 전압이 하부 기판 공통 전극 및 픽셀 전극에 인가되는 경우, 상부 기판 공통 전극은 플로팅된다.
- [0011] 바람직하게, 본 발명에 따른 제어가능한 시야각을 가지는 액정 디스플레이 장치에서, 액정 분자의 비등방성(anisotropy)은 음의 값을 가진다.
- [0012] 바람직하게, 절연층은 하부 기판 공통 전극과 픽셀 전극 사이에 배치된다.
- [0013] 추가적으로, 진술한 문제점을 해결하기 위해, 제어가능한 시야각을 가지는 액정 디스플레이 장치를 구동하는 방

법은: 상부 기관 공통 전극 및 픽셀 전극에 전압을 인가하여 상부 기관에 수직한 전기장을 생성하고 그 결과 제 1 시야각 모드를 제공하는 단계; 하부 기관 공통 전극 및 픽셀 전극에 전압을 인가하여 상부 기관에 수직한 전기장 및 상부 기관에 평행한 전기장을 생성하고 그 결과 제 2 시야각 모드를 제공하는 단계; 및 전압을 상부 기관 공통 전극 또는 하부 기관 공통 전극에 선택적으로 인가함으로써 제 1 시야각 모드 및 제 2 시야각 모드를 전환하는 단계를 포함한다.

**발명의 효과**

[0014] 본 발명은 하부 기관 공통 전극과 상부 기관 공통 전극 간에 전위를 전환함으로써 상이한 시야각을 선택하는 것이 용이하다는 장점이 있다. 나아가, 넓은 시야각과 좁은 시야각 간에 전환되는 다른 액정 디스플레이와 비교하면, 본 발명에 따른 액정 디스플레이 장치는 다양한 시야각의 특징을 달성하고, 서로 다른 시야각 간의 전환을 구현하고, 상이한 시야 방향에 대한 사용자의 요구조건을 만족하여, 그 결과 사용자의 사생활 보호 및 시야각의 다양화 둘 모두를 만족하고, 본 발명에 따른 액정 디스플레이 장치는 단순한 제조 공정에 의해 제조될 수 있어, 그 결과 저비용의 제어가능한 시야각을 가지는 액정 디스플레이 장치 및 생산성의 증가가 달성될 수 있다.

**도면의 간단한 설명**

[0015] 도 1은 본 발명에 따른 제어가능한 시야각을 가지는 액정 디스플레이 장치의 단면도이다.  
 도 2는 본 발명에 따른 제어가능한 시야각을 가지는 액정 디스플레이 장치의 초기 상태에서 극성 방향 및 액정 배향 방향을 나타내는 도면이다.  
 도 3은 본 발명에 따른 제어가능한 시야각을 가지는 액정 디스플레이 장치가 6시 방향의 시야각 방향을 가지는 경우 전극의 상태를 나타내는 도면이다.  
 도 4는 본 발명에 따른 제어가능한 시야각을 가지는 액정 디스플레이 장치가 6시 방향의 시야각 방향을 가지는 경우 전압 인가 시 액정 분자 배열의 평면도이다.  
 도 5는 본 발명에 따른 제어가능한 시야각을 가지는 액정 디스플레이 장치가 6시 방향의 시야각 방향을 가지는 경우 전압 인가 시 액정 분자 배열의 평면도의 단면이다.  
 도 6은 본 발명에 따른 제어가능한 시야각을 가지는 액정 디스플레이 장치가 6시 방향의 시야각 방향을 가지는 경우 시야각 특성 시뮬레이션도이다.  
 도 7은 본 발명에 따른 제어가능한 시야각을 가지는 액정 디스플레이 장치가 9시 방향의 시야각 방향을 가지는 경우 전극의 상태를 나타내는 도면이다.  
 도 8은 본 발명에 따른 제어가능한 시야각을 가지는 액정 디스플레이 장치가 9시 방향의 시야각 방향을 가지는 경우 전압 인가 시 액정 분자 배열의 평면도이다.  
 도 9는 본 발명에 따른 제어가능한 시야각을 가지는 액정 디스플레이 장치가 9시 방향의 시야각 방향을 가지는 경우 전압 인가 시 액정 분자 배열의 평면도의 단면이다.  
 도 10은 본 발명에 따른 제어가능한 시야각을 가지는 액정 디스플레이 장치가 9시 방향의 시야각 방향을 가지는 경우 시야각 특성 시뮬레이션도이다.

**발명을 실시하기 위한 구체적인 내용**

[0016] 본 발명의 실시예가 첨부된 도면을 참조로 상세하게 설명될 것이다.  
 [0017] 도 1은 본 발명에 따른 제어가능한 시야각을 가지는 액정 디스플레이 장치의 단면도이다. 도 1에 도시된 바와 같이, 제어가능한 시야각을 가지는 액정 디스플레이 장치는 하부 유리 기관(102) 및 상부 유리 기관(101)을 포함한다. 픽셀 전극(105)은 하부 유리 기관(102)의 상면에 형성되고, 절연층(106)은 픽셀 전극(105)에 배치되고, 하부 기관 공통 전극(104)은 절연층(106) 상에 형성되며; 상부 기관 공통 전극(103)은 상부 유리 기관(101)에 형성되며; 액정층(107)은 상부 기관 공통 전극(103)과 하부 기관 공통 전극(104) 사이에 채워지고, 액정층(107)의 액정 분자는 음의 값의 유전율 비등방성(negative dielectric anisotropy)을 가진다. 초기 상태에서, 전압은 인가되지 않고, 액정층(107)의 액정 분자는 상부 유리 기관(101)과 하부 유리 기관(102)에 수직하게 배열된다. 본 발명의 바람직한 실시예에서, 하부 기관 공통 전극(104), 상부 기관 공통 전극(103) 및 픽

셀 전극(105)은 모두 투명한 전극들, 예를 들어 ITO(indium tin oxide), IZO(indium zinc oxide) 또는 IG0(indium gallium oxide)에 의해 형성된 투명 전도층이다. 절연층(106)은 투명한 보호층, 예컨대 산화실리콘 또는 유기 물질층일 수 있다. 본 발명에 따른 제어가능한 시야각을 가지는 액정 디스플레이 장치가 횡전계 방식과 유사한 디스플레이 모드를 도입함에 따라, 하부 기판 공통 전극(104)은 바람직하게 픽셀 전극(105)의 위에 오직 일부만이 형성되도록 구성된다. 예를 들어, 하부 기판 공통 전극(104)은 동일한 방향으로 줄무늬 형태의 돌기들이 구성되도록 형성되고 픽셀 전극(105)의 표면 중 일부를 노출시키도록 인접한 줄무늬들 간에 특정 간격이 구비된다.

[0018] 도 2는 본 발명에 따른 제어가능한 시야각을 가지는 액정 디스플레이 장치의 빛의 극성 방향 및 액정 분자의 배향 방향을 나타내는 도면이다. 도 2에 도시된 바와 같이, 본 발명의 바람직한 실시예에서, 액정 분자의 배향은 상부 기판에 수직하게 구성된다. 액정 분자는 러빙(rubbing) 공정에 의해 88°의 선경사각(pretilt angle)을 가지도록 배열되며, 경사 방향은 (202)에 의해 표시되고, (202)와 픽셀의 짧은 쪽의 방향(201) 간의 각도는 5°이다. 상부 기판의 극성 플레이트의 흡수축 방향은 (203)으로 표시되고, (203)과 픽셀의 짧은 쪽의 방향(201) 간의 각도는 45°이며; 하부 기판의 극성 플레이트의 흡수축 방향은 (204)로 표시되고, (204)와 픽셀의 짧은 쪽의 방향(201) 간의 각도는 135°이며, 그 결과 상부 기판과 하부 기판의 극성 플레이트의 흡수축들은 직교한다.

[0019] 도 3은 본 발명에 따른 제어가능한 시야각을 가지는 액정 디스플레이 장치가 제 2 시야각 모드(시야각 방향이 6시 방향인 경우)인 경우 전극의 상태를 나타내는 도면이다. 도 3에 도시된 바와 같이, 본 발명에 따른 제어가능한 시야각을 가지는 액정 디스플레이 장치는 6시의 시야각 방향 모드(아래쪽 시야각 모드)에서 구동되며, 그 결과 제어가능한 시야각을 가지는 액정 디스플레이 장치는 오직 6시 방향에서만 높은 콘트라스트(contrast)를 획득할 수 있고, 두드러지는 광학적 성능 차이, 예컨대 심각한 그레이 스케일 반전이 다른 시야각에서 발생되어, 그 결과 이미지는 명확하게 보여지지 못한다. 6시 방향의 시야각 방향을 제공하기 위해, 본 발명에 따른 제어가능한 시야각을 가지는 액정 디스플레이 장치가 6시 시야각 방향 모드에서 동작하는 경우, 수직 전기장 및 수평 전기장이 픽셀 전극(105) 및 하부 기판 공통 전극(104)에 의해 액정층(107)에 생성되고, 예를 들어 구동 전압 V를 픽셀 전극(105)에 인가하고, 하부 기판 공통 전극(104)을 접지로 연결하고, 상부 기판 공통 전극(103)을 플로팅시켜 액정의 재배열을 제어하여, 액정층(107)의 액정 분자가 수직 전기장 및 수평 전기장(액정층(107)의 액정 분자는 음의 값의 유전율 비등방성을 가짐)에 수직한 방향을 향하도록 하고 상부 유리 기판(101) 및 하부 유리 기판(102)에 평행하도록 한다.

[0020] 도 3에 도시된 바와 같이, 전압이 인가되지 않은 경우, 액정 분자는 상부 유리 기판(101) 및 하부 유리 기판(102)에 수직하게 배열되고, 극성 플레이트는 극성 플레이트들의 흡수축들이 서로 간에 수직하도록 상부 유리 기판(101) 및 하부 유리 기판(102)에 부착되며, 액정 디스플레이는 암흑 상태에 놓인다. 전압이 픽셀 전극(105)과 하부 기판 공통 전극(104) 사이에 인가되는 경우, 액정층(107)의 액정 분자는 수직 전기장 및 수평 전기장에 의해 형성된 평면을 향해 방향을 바꾸며, 다시 말해 하부 기판 공통 전극의 줄무늬 방향을 향하여 방향을 변경하여, 그 결과 폴링 방향(falling direction)과 상부 및 하부 극성 플레이트의 흡수축들 간의 각도는 45°가 되고, 액정 디스플레이는 밝은 상태가 된다.

[0021] 도 4 및 도 5를 참조하면, 도 4는 전압이 6시 시야각 방향 모드로 인가된 경우 액정 분자의 배열 방향 분포도를 도시하고, 도 5는 도 4에서 라인 A - A'를 따라 취해진 단면도를 도시한다. 도 6은 6시 시야각 방향 모드에서 시야각 특성 시물레이션도를 도시한다.

[0022] 도 7은 제 1 시야각 모드(9시 시야각 방향 모드)의 도면을 도시한다. 도 7에 도시된 바와 같이, 본 발명에 따른 제어가능한 시야각을 가지는 액정 디스플레이 장치는 9시 시야각 방향 모드(왼쪽 시야각 모드)에서 동작하며, 그 결과 높은 콘트라스트가 오직 9시 방향에서만 획득될 수 있고, 두드러지는 광학적 성질의 차이, 예컨대 심각한 그레이 스케일 반전이 다른 시야각 방향에서 발생되어, 이미지는 명확하게 보여지지 못한다. 이러한 목적을 달성하기 위해, 본 발명에 따른 제어가능한 시야각을 가지는 액정 디스플레이 장치가 9시 시야각 방향 모드에서 구동하는 경우, 수직 전기장은 픽셀 전극(105) 및 상부 기판 공통 전극(103)에 의해, 예를 들어 픽셀 전극(105)에 구동 전압 V를 인가하고 상부 기판 공통 전극(103)을 접지로 연결하고 하부 기판 공통 전극(104)을 플로팅시켜 액정의 재배열을 제어함으로써, 액정층(107)의 액정 분자는 선경사 방향(202)을 따라 방향을 바꾼다. 전압이 인가되지 않은 경우, 액정 분자는 수직적으로 배열되고, 극성 플레이트는 상부 유리 기판(101)과 하부 유리 기판(102)에 직교하여 부착되며, 이는 암흑 상태를 나타내며; 픽셀 전극(105)과 상부 기판 공통 전극(103) 사이에 전압이 인가되는 경우, 액정 분자는 선경사 방향(202)을 따라 방향을 전환하고(액정층(107)의 액정 분자는 음의 값의 유전율 비등방성을 가짐), 상부 유리 기판(101)과 하부 유리 기판(102)에 평행하게 되며, 다시 말해 하부 기판 공통 전극의 줄무늬 방향에 수직한 방향을 향해 방향이 변경되고, 재배열된 방

향과 상부 극성 플레이트의 흡수축 간에 40°의 각도를 형성하고, 폴링 방향과 하부 극성 플레이트의 흡수축 간에 130°의 각도를 형성하며, 이는 밝은 상태를 나타낸다.

[0023] 도 8 및 도 9를 참조하면, 도 8은 전압이 9시 시야각 방향 모드로 인가되는 경우 액정 분자의 배열 방향 분포도를 도시하고, 도 9는 도 8에서 라인 A-A'를 따라 취해진 단면도를 도시한다. 도 10은 9시 시야각 방향 모드에서의 시야각 특성 시뮬레이션도를 도시한다.

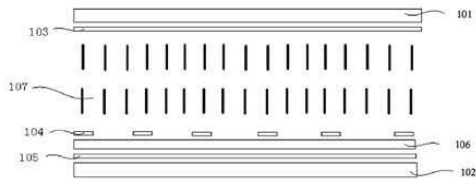
[0024] 통상의 기술자는 다양한 변형 및 대체가 여기에서 본 발명의 사상 및 범위에서 벗어나지 않은 채 수행될 수 있음을 파악할 것이다. 따라서, 본 발명은 첨부되는 청구범위 및 그 대체물의 범위 내에 포함되는 이러한 모든 변형 및 대체를 포함하도록 이해될 것이다.

**부호의 설명**

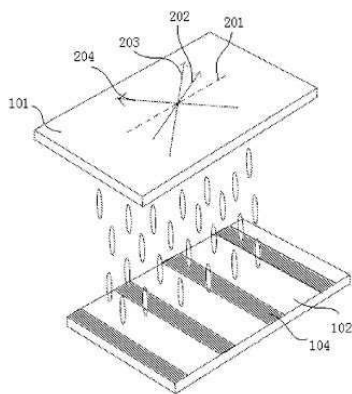
- |        |                  |                  |
|--------|------------------|------------------|
| [0025] | 101: 상부 기판       | 102: 하부 기판       |
|        | 103: 상부 기판 공통 전극 | 104: 하부 기판 공통 전극 |
|        | 105: 픽셀 전극       | 106: 절연층         |
|        | 107: 액정층         |                  |

**도면**

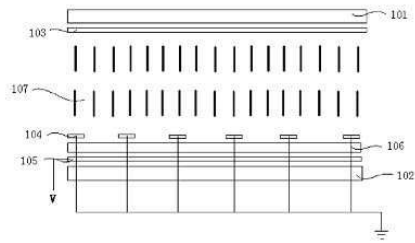
**도면1**



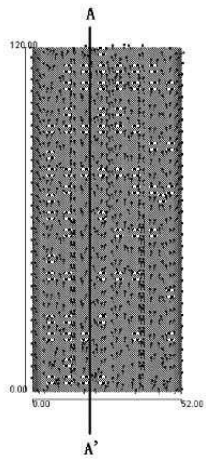
**도면2**



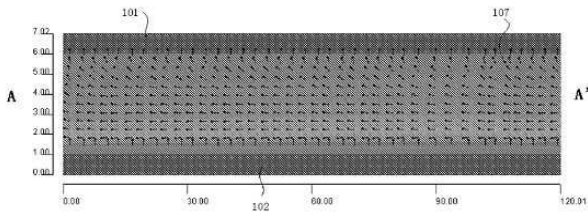
도면3



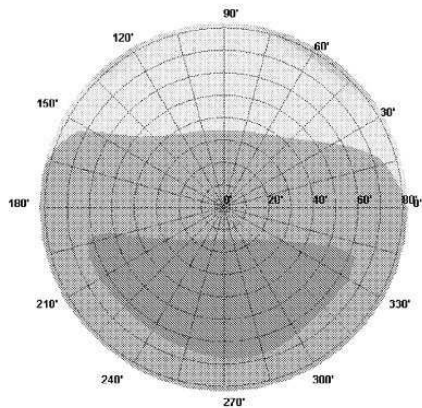
도면4



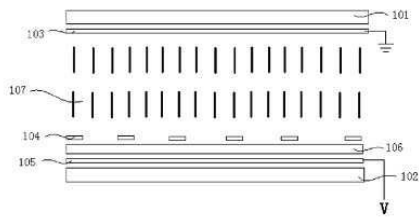
도면5



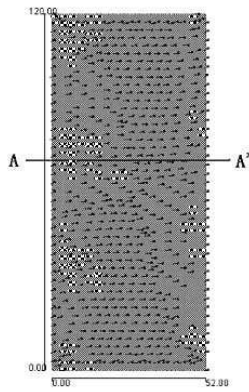
도면6



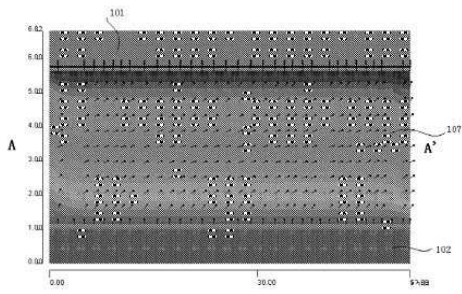
도면7



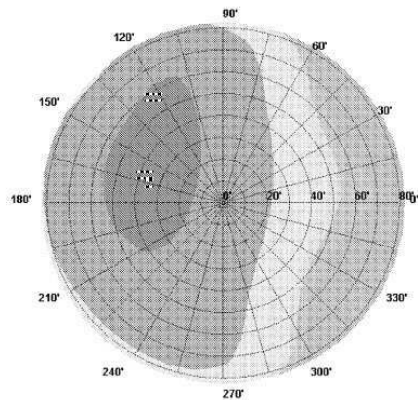
도면8



도면9



도면10



专利名称(译)	具有可控视角的液晶显示装置及其驱动方法		
公开(公告)号	<a href="#">KR1020100102721A</a>	公开(公告)日	2010-09-24
申请号	KR1020107018211	申请日	2009-02-27
[标]申请(专利权)人(译)	上海天马微电子有限公司		
申请(专利权)人(译)	上海性按摩微电子学公司, 品牌.		
当前申请(专利权)人(译)	上海性按摩微电子学公司, 品牌.		
[标]发明人	PENG XUHUI 펑수후이 LING ZHIHUA 링지후아 HUO SITAO 후오시타오 NIE XINGHUA 니에싱화		
发明人	펑, 수후이 링, 지후아 후오, 시타오 니에, 싱화		
IPC分类号	G02F1/1343 G09G3/36		
CPC分类号	G09G3/3611 G02F1/1323 G02F2001/134381 G09G2300/0426 G09G2320/068		
代理人(译)	允许记录		
优先权	200810034193.7 2008-03-04 CN		
其他公开文献	KR101353809B1		
外部链接	<a href="#">Espacenet</a>		

摘要(译)

本发明的具有可控视角的液晶显示装置包括：上板（101），其中布置有上板公共电极（103），下板（102）中布置有像素电极，以及液晶层（107）配备在上板（101）和下板（102）之间。在未施加电压的情况下，液晶分子基本上垂直于上板（101），并且多个平行条纹类型的下板公共电极（104）布置在下板（102）上。为了在施加电压的情况下产生每个模式的第一视场，上板公共电极（103）和像素电极（105）提供在上板（101）中垂直的电场，并且在施加电压的情况下产生第二视角模式，下板公共电极（104）和像素电极（105）提供垂直于上板（101）的电场和平行于上板（101）的电场。上板（101）和观察方向基本上垂直于第一视场，每个模式在第二视角模式的观察方向上。此外，启动液晶显示装置的驱动方法。

