



(19) 대한민국특허청(KR)
(12) 등록특허공보(B1)

(45) 공고일자 2013년06월26일
(11) 등록번호 10-1279119
(24) 등록일자 2013년06월20일

(51) 국제특허분류(Int. Cl.)
G02F 1/1333 (2006.01) G02F 1/13357 (2006.01)
(21) 출원번호 10-2008-0062853
(22) 출원일자 2008년06월30일
심사청구일자 2011년11월09일
(65) 공개번호 10-2010-0002816
(43) 공개일자 2010년01월07일
(56) 선행기술조사문헌
JP2001091945 A*
JP2002108236 A*
*는 심사관에 의하여 인용된 문헌

(73) 특허권자
엘지디스플레이 주식회사
서울특별시 영등포구 여의대로 128(여의도동)
(72) 발명자
김현기
대구광역시 달서구 한실로 117, 사계절타운아파트 307동 102호 (도원동)
김효진
경상북도 칠곡군 석적읍 석적로 955-19, 우방아파트 202동 2205호
(74) 대리인
특허법인로얄

전체 청구항 수 : 총 4 항

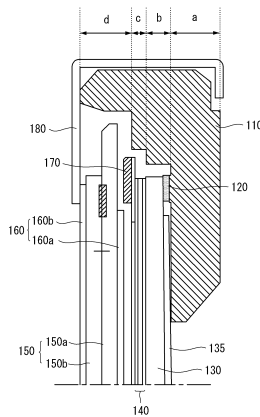
심사관 : 김선근

(54) 발명의 명칭 액정표시장치

(57) 요약

본 발명은, 액정패널; 액정패널의 하부에 위치하며 광원으로부터 출사된 광을 액정패널 방향으로 안내하는 도광판과, 도광판으로부터 출사된 광을 액정패널에 제공하는 다수의 광학시트를 포함하는 백라이트 유닛; 및 액정패널과 백라이트 유닛을 수납하도록 기저면부터 상부면까지 형성된 복수의 단차부를 포함하고, 복수의 단차부 중 액정패널과 대면하는 단차부가 액정패널과 이격하도록 패턴이 형성된 영역을 갖는 메인지지대를 포함하는 액정표시장치를 제공한다.

대표도 - 도1



특허청구의 범위

청구항 1

액정패널;

상기 액정패널의 하부에 위치하며 광원으로부터 출사된 광을 상기 액정패널 방향으로 안내하는 도광판과, 상기 도광판으로부터 출사된 광을 상기 액정패널에 제공하는 다수의 광학시트를 포함하는 백라이트 유닛; 및

상기 액정패널과 상기 백라이트 유닛을 수납하도록 기저면부터 상부면까지 형성된 복수의 단차부를 포함하고, 상기 복수의 단차부 중 상기 액정패널과 대면하는 단차부가 상기 액정패널과 이격하도록 패턴이 형성된 영역을 갖는 메인지지대를 포함하되,

상기 패턴이 형성된 영역은 상기 메인지지대의 한 변의 중앙에 위치하는 릿(Rib)부 영역에 위치하고,

상기 패턴이 형성된 영역은 함몰된 패턴을 가지며,

상기 패턴이 형성된 영역은 상기 패턴이 형성된 영역의 중심을 향해 경사진 기울기를 갖고,

상기 액정패널과 상기 다수의 광학시트 사이에는 상기 액정패널의 표시영역은 노출하고 비표시영역은 차단하는 블랙프레임이 위치하고,

상기 패턴이 형성된 영역의 높이는 상기 블랙프레임의 높이와 같거나 상기 블랙프레임의 높이보다 낮은 것을 특징으로 하는 액정표시장치.

청구항 2

삭제

청구항 3

삭제

청구항 4

제1항에 있어서,

상기 패턴이 형성된 영역은,

직사각형 형태로 함몰된 것을 특징으로 하는 액정표시장치.

청구항 5

삭제

청구항 6

제1항에 있어서,

상기 패턴이 형성된 영역의 폭의 넓이는,

상기 액정패널과 대면하는 단차부 면의 폭의 넓이보다 좁은 것을 특징으로 하는 액정표시장치.

청구항 7

삭제

청구항 8

삭제

청구항 9

제1항에 있어서,

상기 패턴이 형성된 영역의 양쪽 경사면 모서리 영역은 라운드 처리된 것을 특징으로 하는 액정표시장치.

명세서

발명의 상세한 설명

기술분야

[0001] 본 발명은 액정표시장치에 관한 것이다.

배경기술

[0002] 정보화 기술이 발달함에 따라 사용자와 정보간의 연결 매체인 표시장치의 시장이 커지고 있다. 이에 따라, 액정표시장치(Liquid Crystal Display: LCD), 유기전계 발광소자(Organic Light Emitting Diodes: OLED) 및 플라즈마 디스플레이 패널(Plasma Display Panel: PDP) 등과 같은 평판 표시장치(Flat Panel Display: FPD)의 사용이 증가하고 있다. 그 중 고해상도를 구현할 수 있고 소형화뿐만 아니라 대형화가 가능한 액정표시장치가 널리 사용되고 있다.

[0003] 여기서, 액정표시장치는 휴대폰이나 디지털 카메라 등에 장착되는 소형 모듈과 텔레비전이나 모니터 등에 장착되는 대형 모듈로 구분되어 생산된다. 이러한 액정표시장치는 수광형 표시장치로 분류된다. 액정표시장치는 액정패널의 하부에 위치하는 백라이트 유닛의 광원으로부터 출사된 광을 제공받아 영상을 표현할 수 있다.

[0004] 이러한 액정표시장치는 크게 트랜지스터 어레이 기판과 컬러필터 기판으로 구성된다. 트랜지스터 어레이 기판에는 게이트, 반도체층, 소오스 및 드레인을 포함하는 트랜지스터와 트랜지스터의 소오스 또는 드레인에 연결된 화소 전극을 포함하는 서브 픽셀이 형성된다. 그리고 컬러필터 기판에는 컬러필터와 블랙매트릭스가 형성된다.

[0005] 한편, 액정표시장치에 포함된 액정패널과 백라이트 유닛은 메인지지대와 상부지지대에 의해 수납된다. 메인지지대는 액정패널과 백라이트 유닛을 수납하도록 복수의 단차부를 갖다. 종래 메인지지대의 경우, 복수의 단차부 중 액정패널과 대면하는 단차부가 액정패널과 맞닿도록 설계되어 있어 충격 테스트를 했을 때, 액정패널이 휘면서 상부지지대의 반입광부가 벌어지고 메인지지대의 반입광부가 벌어지면서 액정패널과 메인지지대 간에 간섭이 발생하면서 액정패널의 중앙영역부터 파손(균열) 되는 문제 발생 빈도가 높아 이의 개선책 마련이 요구된다.

발명의 내용

해결하고자하는 과제

[0006] 상술한 배경기술의 문제점을 해결하기 위한 본 발명의 목적은, 액정패널을 수납하는 메인지지대의 단차부 구조를 개선하여 충격 테스트시 외력에 의해 액정패널이 파손(균열) 되는 문제를 해결할 수 있는 액정표시장치를 제공하는 것이다.

과제 해결수단

[0007] 상술한 과제 해결 수단으로 본 발명은, 액정패널; 액정패널의 하부에 위치하며 광원으로부터 출사된 광을 액정패널 방향으로 안내하는 도광관과, 도광관으로부터 출사된 광을 액정패널에 제공하는 다수의 광학시트를 포함하는 백라이트 유닛; 및 액정패널과 백라이트 유닛을 수납하도록 기저면부터 상부면까지 형성된 복수의 단차부를 포함하고, 복수의 단차부 중 액정패널과 대면하는 단차부가 액정패널과 이격하도록 패턴이 형성된 영역을 갖는 메인지지대를 포함하는 액정표시장치를 제공한다.

[0008] 패턴이 형성된 영역은, 메인지지대의 중앙에 위치하는 립(Rib)부 영역일 수 있다.

[0009] 패턴이 형성된 영역은, 함몰된 패턴을 가질 수 있다.

[0010] 패턴이 형성된 영역은, 직사각형 형태로 함몰될 수 있다.

[0011] 패턴이 형성된 영역은, 패턴이 형성된 영역의 중심을 향해 경사진 기울기를 가질 수 있다.

[0012] 패턴이 형성된 영역의 폭의 넓이는, 액정패널과 대면하는 단차부 면의 폭의 넓이보다 좁을 수 있다.

- [0013] 액정패널과 다수의 광학시트 사이에는, 액정패널의 표시영역은 노출하고 비표시영역은 차단하는 블랙프레임이 위치할 수 있다.
- [0014] 패턴이 형성된 영역의 높이는, 블랙프레임의 높이와 같거나 블랙프레임의 높이보다 낮을 수 있다.

효 과

- [0015] 본 발명은, 액정패널을 수납하는 메인지지대의 단차부 구조를 개선하여 충격 테스트시 외력에 의해 액정패널이 파손(균열) 되는 문제를 해결할 수 있는 액정표시장치를 제공하는 효과가 있다.

발명의 실시를 위한 구체적인 내용

- [0016] 이하, 본 발명의 실시를 위한 구체적인 내용을 첨부된 도면을 참조하여 설명한다.
- [0017] 도 1은 본 발명의 일 실시예에 따른 액정표시장치의 일부 단면도이고, 도 2는 도 1에 도시된 액정패널의 개략적인 단면도이며, 도 3은 도 1에 도시된 메인지지대의 일부 사시도이다.
- [0018] 도 1에 도시된 바와 같이, 본 발명의 일 실시예에 따른 액정표시장치는 액정패널(150)을 포함할 수 있다. 또한, 액정패널(150)의 하부에 위치하며 광원으로부터 출사된 광을 액정패널(150) 방향으로 안내하는 도광판(130kp)과, 도광판(130)으로부터 출사된 광을 액정패널(150)에 제공하는 다수의 광학시트(140)를 포함하는 백라이트 유닛(130, 140)을 포함할 수 있다.
- [0019] 또한, 백라이트 유닛(130, 140)을 수납하도록 기저면부터 상부면까지 형성된 복수의 단차부(a, b, c, d)를 포함하고, 복수의 단차부(a, b, c, d) 중 액정패널(150)과 대면하는 단차부(c)가 액정패널(150)과 이격하도록 패턴이 형성된 영역을 갖는 메인지지대(110)를 포함할 수 있다. 액정패널(150)과 메인지지대(110)에 대한 설명은 이하에서 더욱 자세히 한다.
- [0020] 한편, 액정표시장치는 이 밖에 도광판(130)을 메인지지대(110)의 일면에 고정하는 접착부재(120)를 포함할 수 있다. 접착부재(120)는 불투명한 재료, 예를 들면 은(Ag)이나 검은색 안료가 첨가된 양면테이프 등을 사용할 수 있다.
- [0021] 또한, 액정표시장치는 도광판(130)과 메인지지대(110) 사이에 위치하는 반사시트(135)를 포함할 수 있다. 반사시트(135)는 도광판(130)으로 입사된 광이 손실되지 않고 다수의 광학시트(140)에 제공되도록 확산물질이 형성된 것을 사용할 수 있다.
- [0022] 또한, 액정표시장치는 액정패널(150)의 표시영역은 노출하고 비표시영역은 차단하는 블랙프레임(170)을 포함할 수 있다. 블랙프레임(170)은 다수의 광학시트(140)로부터 출사된 광이 외부로 새는 것을 방지할 수 있다.
- [0023] 블랙프레임(170)은 차광 특성을 향상시키기 위해 불투명한 검은색 계열의 재질을 포함할 수 있으며, 단층 또는 다층의 필름을 이용하여 형성할 수 있다. 이러한 블랙프레임(170)은 일반적으로 차광테이프라고도 한다.
- [0024] 또한, 액정표시장치는 액정패널(150)의 양면에 위치하는 편광필름(160)을 포함할 수 있다. 편광필름(160)은 액정패널(150)로 제공된 광을 편광하고 원하는 광만 표시영역 방향으로 출사하기 위해 위치에 따라 이방성 흡수축, 보상필름 및 제로 리타레이션(Retardation) 등과 같은 복수의 필름을 선택적으로 포함할 수 있다.
- [0025] 또한, 액정표시장치는 메인지지대(110)에 수납된 액정패널(150) 및 백라이트 유닛(130, 140)을 보호하는 상부지지대(180)를 포함할 수 있다. 상부지지대(180)는 액정패널(150)의 표시영역을 노출하도록 개구부를 갖고 디귤(ㄷ)자 형태로 구부러진 형상을 가질 수 있다.
- [0026] 여기서, 앞서 설명한 다수의 광학시트(140)는 확산시트, 프리즘시트, 렌티큘러 렌즈시트, 마이크로 렌즈시트 및 보호시트 중 하나 이상을 포함할 수 있으며, 확산시트, 프리즘시트, 렌티큘러 렌즈시트, 마이크로 렌즈시트 및 보호시트 중 하나 이상에는 확산율을 높이기 위해 비드가 포함될 수도 있다.
- [0027] 이하, 도 2를 참조하여, 액정패널(150)에 대해 더욱 자세히 설명한다. 단, 도 2에 도시된 액정패널(150)의 구조는 설명의 이해를 돕기 위한 것일 뿐 본 발명의 일 실시예에 따른 액정패널(150)은 이에 한정되지 않는다.

- [0028] 액정패널(150a, 150b)은 박막 트랜지스터가 형성된 제1기판(150a)과 컬러필터가 형성된 제2기판(150b)이 액정층(C1)을 사이에 두고 합착된 구조를 가질 수 있다. 제1기판(150a)과 제2기판(150b)의 상부에는 액정층(C1)의 특성에 따라 배향막이 위치할 수도 있다.
- [0029] 제1기판(150a)의 일면에는 게이트(151)가 위치할 수 있다. 게이트(151)는 몰리브덴(Mo), 알루미늄(Al), 크롬(Cr), 금(Au), 티타늄(Ti), 니켈(Ni), 네오디뮴(Nd) 및 구리(Cu)로 이루어진 군에서 선택된 어느 하나 또는 이들의 합금으로 이루어질 수 있다.
- [0030] 또한, 게이트(151)는 몰리브덴(Mo), 알루미늄(Al), 크롬(Cr), 금(Au), 티타늄(Ti), 니켈(Ni), 네오디뮴(Nd) 및 구리(Cu)로 이루어진 군에서 선택된 어느 하나 또는 이들의 합금으로 이루어진 다중층일 수 있다. 또한, 게이트(151)는 몰리브덴/알루미늄-네오디뮴 또는 몰리브덴/알루미늄의 2중층일 수 있다.
- [0031] 게이트(151) 상에는 제1절연막(152)이 위치할 수 있다. 제1절연막(152)은 실리콘 산화막(SiO_x), 실리콘 질화막(SiN_x) 또는 이들의 다중층일 수 있으나 이에 한정되지 않는다.
- [0032] 제1절연막(152) 상에는 게이트(151)와 대응하는 영역에 위치하는 액티브층(154a)이 위치할 수 있으며, 액티브층(154a)에는 접촉 저항을 낮춰주는 오믹 콘택층(154b)이 위치할 수 있다. 또한, 제1절연막(152) 상에는 데이터전압이 공급되는 데이터 배선(153)이 위치할 수 있으나 이에 한정되지 않는다.
- [0033] 액티브층(154a) 상에는 소오스(155a) 및 드레인(155b)이 위치할 수 있다. 소오스(155a) 및 드레인(155b)은 단일층 또는 다중층으로 이루어질 수 있으며, 소오스(155a) 및 드레인(155b)이 단일층일 경우에는 몰리브덴(Mo), 알루미늄(Al), 크롬(Cr), 금(Au), 티타늄(Ti), 니켈(Ni), 네오디뮴(Nd) 및 구리(Cu)로 이루어진 군에서 선택된 어느 하나 또는 이들의 합금으로 이루어질 수 있다.
- [0034] 또한, 소오스(155a) 및 드레인(155b)이 다중층일 경우에는 몰리브덴/알루미늄-네오디뮴의 2중층, 몰리브덴/알루미늄/몰리브덴 또는 몰리브덴/알루미늄-네오디뮴/몰리브덴의 3중층으로 이루어질 수 있다.
- [0035] 소오스(155a) 및 드레인(155b) 상에는 제2절연막(156)이 위치할 수 있다. 제2절연막(156)은 실리콘 산화막(SiO_x), 실리콘 질화막(SiN_x) 또는 이들의 다중층일 수 있으나 이에 한정되지 않는다. 이러한 제2절연막(156)은 패시베이션막일 수 있다.
- [0036] 제2절연막(156) 상에는 소오스(155a) 또는 드레인(155b)에 연결된 화소 전극(157)이 위치할 수 있다. 화소 전극(157)은 ITO(Indium Tin Oxide), IZO(Indium Zinc Oxide) 또는 ZnO(Zinc Oxide) 등과 같은 투명한 전극으로 형성될 수 있다.
- [0037] 또한, 제2절연막(156) 상에는 화소 전극(157)과 마주보는 형태로 공통 전극(미도시)이 위치할 수 있다. 이러한 공통 전극은 제1기판(150a) 또는 제2기판(150b) 상에 위치할 수 있다.
- [0038] 제1기판(150a) 상에 위치하며 소오스(155a) 및 드레인(155b)과 대응하는 제2절연막(156) 상에는 제2기판(150b)과의 셀갭을 유지하기 위한 스페이서(158)가 위치할 수 있다.
- [0039] 제2기판(150b)의 일면에는 블랙매트릭스(BM)가 위치할 수 있다. 블랙매트릭스(BM)는 비표시영역으로써 스페이서(158)가 위치하는 영역과 대응하도록 위치할 수 있다.
- [0040] 블랙매트릭스(BM)는 검은색 안료가 첨가된 감광성 유기물질로 이루어질 수 있으며 검은색 안료로는 카본블랙이나 티타늄 옥사이드 등을 사용할 수 있다.
- [0041] 블랙매트릭스(BM) 사이에는 컬러필터(CFR, CFG, CFB)가 위치할 수 있다. 컬러필터(CFR, CFG, CFB)는 적색(CFR), 녹색(CFG) 및 청색(CFB)뿐만 아니라 다른 색을 가질 수도 있다.
- [0042] 블랙매트릭스(BM) 및 컬러필터(CFR, CFG, CFB) 상에는 오버코팅층(159)이 위치할 수 있다. 한편, 블랙매트릭스(BM) 및 컬러필터(CFR, CFG, CFB)가 형성된 제2기판(150b)은 구조에 따라서 오버코팅층(159)이 생략될 수 있다.
- [0043] 여기서, 도시되어 있지 않지만 제1기판(150a)에는 액정패널에 구동신호를 공급하는 스캔구동부와 데이터구동부를 포함하는 구동부가 위치할 수 있다.
- [0044] 구동부는 액정패널(150)을 구성하는 제1기판(150a) 상에 형성된 데이터 배선(153)과 게이트 배선에 연결된다. 구동부는 구동부를 실장한 필름 회로가 COF(Chip On Film)나 TCP(Tape Carrier Package) 방식으로 액정패널(150)과 연결될 수 있다.

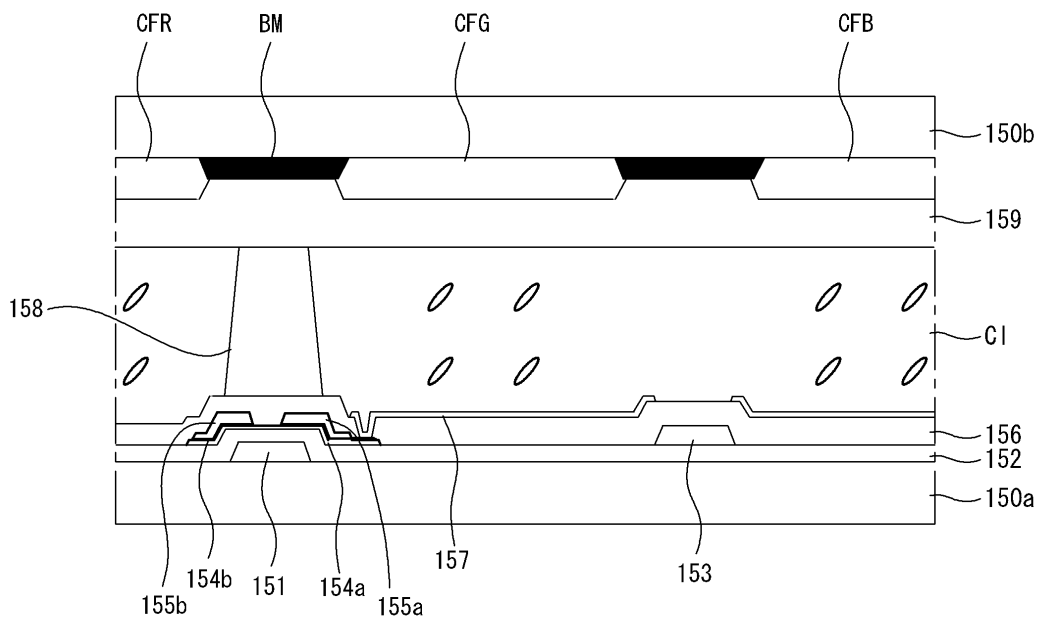
- [0045] 그러나 구동부는 COG(Chip On Glass) 방식으로 제1기판(150a) 상에 직접 실장되거나, 박막 트랜지스터 형성 과정에서 제1기판(150a) 상에 형성되어 내장될 수 있다.
- [0046] 이와 같이 형성된 액정패널(150)은 게이트 배선들을 통해 공급되는 스캔 신호와, 데이터 배선들을 통해 공급되는 데이터전압에 따라 각 서브 픽셀에 화상을 표시할 수 있다.
- [0047] 여기서, 스캔 신호는 1수평 시간 동안 공급되는 게이트 하이 전압과, 나머지 시간 동안 공급되는 게이트 로우 전압이 교번되는 펄스 신호일 수 있으나 이에 한정되지 않는다.
- [0048] 서브 픽셀에 포함된 박막 트랜지스터는 게이트 배선들로부터 게이트 하이 전압이 공급되는 경우 턴-온되어, 데이터 배선들로부터 인가되는 데이터전압을 액정층(C1)에 공급할 수 있다.
- [0049] 이에 따라, 액정패널(150)은 각 서브 픽셀의 박막 트랜지스터가 턴-온되어 화소 전극(157)으로 데이터 전압이 인가되면, 액정층(C1)에 데이터전압과 공통 전압의 차전압이 충전되면서 화상을 표시할 수 있다.
- [0050] 이와 반대로, 게이트 배선들로부터 게이트 로우 전압이 공급되는 경우, 박막 트랜지스터는 턴-오프되면서 액정층(C1)에 충전된 데이터전압이 스토리지 커패시터에 의해 1프레임 기간 동안 유지할 수 있다. 액정패널(150)은 게이트 배선들을 통해 공급되는 스캔 신호에 따라 상이한 동작을 반복할 수도 있다.
- [0051] 이하, 도 1 및 도 3을 참조하여 메인지지대(110)에 대해 더욱 자세히 설명한다. 단, 설명의 이해를 돕기 위해 일부 영역만 사시도로 나타낸다.
- [0052] 도 1 및 도 3을 참조하면, 메인지지대(110)는 앞서 도 1을 참조하여 설명한 바와 같이 기저면부터 상부면까지 형성된 복수의 단차부(a, b, c, d)를 포함하고, 복수의 단차부(a, b, c, d) 중 액정패널(150)과 대면하는 단차부(c)가 액정패널(150)과 이격하도록 형성될 수 있다. 단차부(d)는 립(Rib)부를 나타낸다.
- [0053] 액정패널(150)과 메인지지대(110)를 이격시키기 위해 본 발명의 일 실시예에서는 복수의 단차부(a, b, c, d) 중 액정패널(150)과 대면하는 단차부(c)가 함몰되게 패턴이 형성된 영역(115)을 갖도록 형성될 수 있다.
- [0054] 패턴이 형성된 영역(115)은 직사각형 형태로 함몰될 수 있다. 또한, 경우에 따라서 패턴이 형성된 영역(115)의 폭(W)은 액정패널과 대면하는 단차부(c) 면의 폭의 넓이보다 좁게 형성될 수도 있다. 패턴이 형성된 영역(115)의 형상이 이와 같이 형성된 경우, 패턴이 형성된 영역(115)의 양쪽 모서리 영역을 라운드 처리할 수도 있다.
- [0055] 이와 더불어, 메인지지대(110)에 형성된 복수의 단차부(a, b, c, d) 중 액정패널(150)과 대면하는 단차부(c)의 높이는 블랙프레임(170)의 높이와 같게 형성되거나 블랙프레임(170)의 높이보다 낮게 형성될 수도 있다.
- [0056] 한편, 패턴이 형성된 영역(115)은 메인지지대(110)의 중앙에 위치하는 립부 영역에 위치할 수 있다. 패턴이 형성된 영역(115)을 메인지지대(110)의 립부 영역에 형성하는 이유는 메인지지대(110)와 상부지지대(180)를 결합하여 모듈형태로 제조하고, 모듈에 외력을 가하는 충격 테스트를 했을 때 액정패널(150)의 중앙 영역이 파손(균열) 되는 문제의 발생 빈도가 높기 때문이다.
- [0057] 이와 관련된 설명은 도 4를 함께 참조하여 설명한다.
- [0058] 도 4는 액정표시모듈의 충격 테스트의 일례이고, 도 5는 충격 테스트에 의한 액정표시모듈 내부의 변화 비교 예시도 이다.
- [0059] 도 4에 도시된 바와 같이, 충격 테스트를 실시할 때는 액정표시모듈(100)을 거치대(300) 등에 놓고 푸쉬 풀 게이지(Push pull gage)나 슝 망치(200)로 일정 무게에 해당하는 충격을 액정표시모듈(100)에 가하는 형태로 실시할 수 있다. 충격 테스트 방법은 액정표시모듈(100)의 립부 상단 등 영역을 나누어 부위별로 실시할 수 있다.
- [0060] 도 5를 참조하면, 도 4와 같은 충격 테스트를 했을 때, 도 5의 (a)의 경우, 액정패널(150)이 휘면서 상부지지대(180)와 메인지지대(110)가 벌어지면 액정패널(150)과 메인지지대(110) 간에 간섭이 발생하면서 액정패널(150)의 중앙영역부터 파손(균열)이 발생하게 된다.(P1 참조)
- [0061] 반면, 도 4와 같은 충격 테스트를 했을 때, 본 발명의 일 실시예에 해당하는 도 5의 (b)의 경우, 액정패널(150)이 휘면서 상부지지대(180)와 메인지지대(110)가 벌어지더라도 액정패널과 메인지지대(110) 간에 간섭이 발생하지 않기 때문에 액정패널(150)이 파손(균열)되는 문제가 발생하지 않게 된다.(P2 참조)

- [0062] 실험결과, 도 5의 (a)와 같은 구조의 경우 충격 테스트시 대략 6kg에 해당하는 충격에 의해 액정패널(150)이 파손되었으나, 도 5의 (b)와 같은 구조의 경우 충격 테스트시 대략 16kg에 해당하는 충격이 가해져도 액정패널(150)이 파손되지 않았다.
- [0063] 한편, 메인지지대(110)의 형상은 이에 한정되지 않고 다음의 도 6과 같은 형태로도 형성될 수 있다.
- [0064] 도 6 내지 도 8은 변형된 실시예에 따른 메인지지대의 다양한 사시도 이다.
- [0065] 도 6을 참조하면, 메인지지대(110)의 중앙 립부 영역에 위치하는 패턴이 형성된 영역(115)은 패턴이 형성된 영역(115)의 중심을 향해 경사진 기울기를 가질 수 있다.
- [0066] 이와 더불어, 도 6의 메인지지대(110)에 형성된 복수의 단차부(a, b, c, d) 중 액정패널과 대면하는 단차부(c)의 높이는 블랙프레임의 높이와 같게 형성되거나 블랙프레임의 높이보다 낮게 형성될 수도 있다.
- [0067] 도 7을 참조하면, 메인지지대(110)의 중앙 립부 영역에 위치하는 패턴이 형성된 영역(115)은 패턴이 형성된 영역(115)의 중심을 향해 경사진 기울기를 가질 수 있다. 또한, 패턴이 형성된 영역(115)의 양쪽 경사면 모서리 영역은 라운드(R) 처리할 수 있다.
- [0068] 이 경우, 패턴이 형성된 영역(115)의 양쪽 경사면 모서리 영역이 라운드(R) 형태로 되어 있기 때문에 충격 테스트시 액정패널에 전달되는 충격의 정도를 완화할 수 있게 된다.
- [0069] 이와 더불어, 도 7의 메인지지대(110)에 형성된 복수의 단차부(a, b, c, d) 중 액정패널과 대면하는 단차부(c)의 높이는 블랙프레임의 높이와 같게 형성되거나 블랙프레임의 높이보다 낮게 형성될 수도 있다.
- [0070] 도 8을 참조하면, 메인지지대(110)의 중앙 립부 영역에 위치하는 패턴이 형성된 영역(115)은 패턴이 형성된 영역(115)의 중심을 향해 경사진 기울기를 가질 수 있다. 이때, 경사진 기울기는 도 6보다 완만한 형태로 형성되도록 패턴이 형성된 영역(115)의 중심을 향해 더 기울어지도록 형성될 수 있다. 또한, 패턴이 형성된 영역(115)의 양쪽 경사면 모서리 영역을 도 7과 같이 라운드 처리할 수도 있다.
- [0071] 이와 더불어, 도 8의 메인지지대(110)에 형성된 복수의 단차부(a, b, c, d) 중 액정패널과 대면하는 단차부(c)의 높이는 블랙프레임의 높이와 같게 형성되거나 블랙프레임의 높이보다 낮게 형성될 수도 있다.
- [0072] 이상 본 발명의 일 실시예에 따른 액정표시장치는 저비용으로 액정패널을 수납하는 메인지지대의 단차부 구조를 개선하여 충격 테스트시 외력에 의해 액정패널이 파손(균열) 되는 문제를 해결할 수 있는 액정표시장치를 제공하는 효과가 있다. 그러므로, 본 발명의 일 실시예는 외력에 의한 파손(균열) 저항력을 향상시켜 종래 액정표시장치보다 충격에 강한 액정표시장치를 제공하는 효과가 있다. 또한, 메인지지대의 단차부 구조 변경을 통해 구매자(Buyer)가 원하는 충격 테스트 스펙(spec)을 만족할 수 있는 액정표시장치를 제공하는 효과가 있다.
- [0073] 이상 첨부된 도면을 참조하여 본 발명의 실시예를 설명하였지만, 상술한 본 발명의 기술적 구성은 본 발명이 속하는 기술 분야의 당업자가 본 발명의 그 기술적 사상이나 필수적 특징을 변경하지 않고서 다른 구체적인 형태로 실시될 수 있다는 것을 이해할 수 있을 것이다. 그러므로 이상에서 기술한 실시 예들은 모든 면에서 예시적인 것이며 한정적인 것이 아닌 것으로서 이해되어야 한다. 아울러, 본 발명의 범위는 상기 상세한 설명보다는 후술하는 특허청구범위에 의하여 나타내어진다. 또한, 특허청구범위의 의미 및 범위 그리고 그 등가 개념으로부터 도출되는 모든 변경 또는 변형된 형태가 본 발명의 범위에 포함되는 것으로 해석되어야 한다.

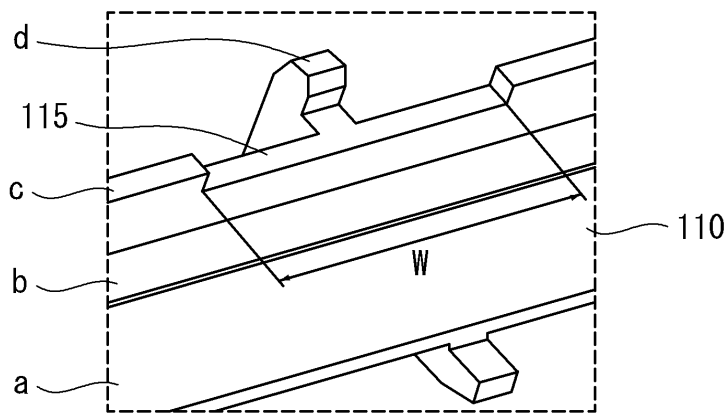
도면의 간단한 설명

- [0074] 도 1은 본 발명의 일 실시예에 따른 액정표시장치의 일부 단면도.
- [0075] 도 2는 도 1에 도시된 액정패널의 개략적인 단면도.
- [0076] 도 3은 도 1에 도시된 메인지지대의 일부 사시도.
- [0077] 도 4는 액정표시모듈의 충격 테스트 예시도.
- [0078] 도 5는 충격 테스트에 의한 액정표시모듈 내부의 변화 비교 예시도.

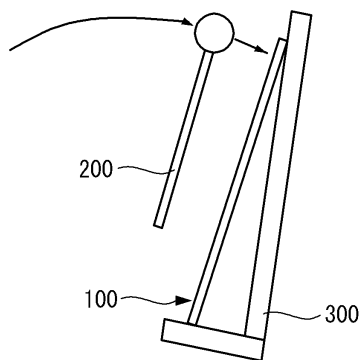
도면2



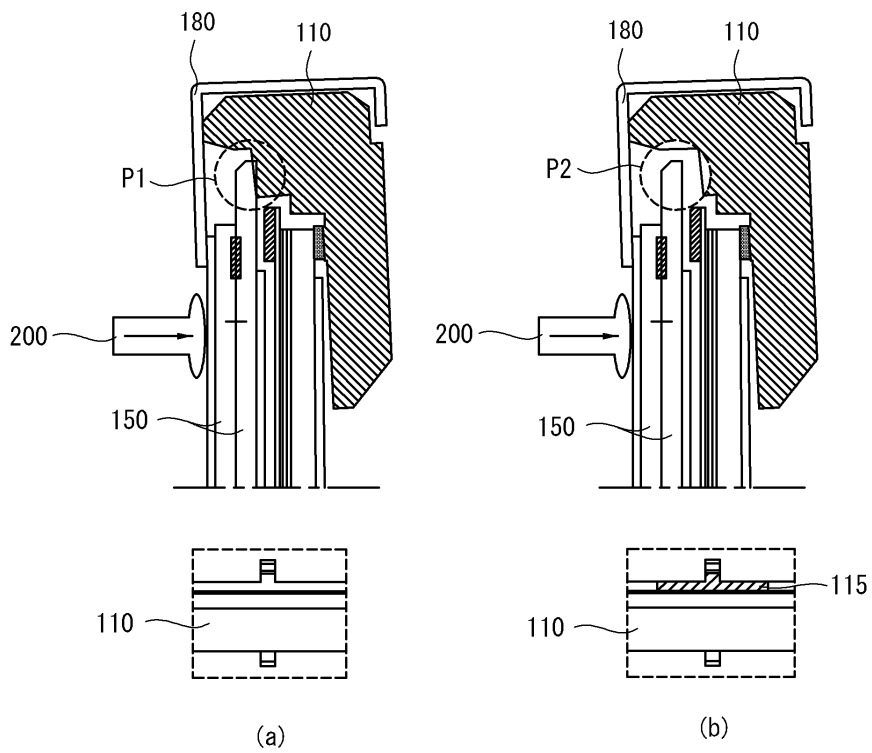
도면3



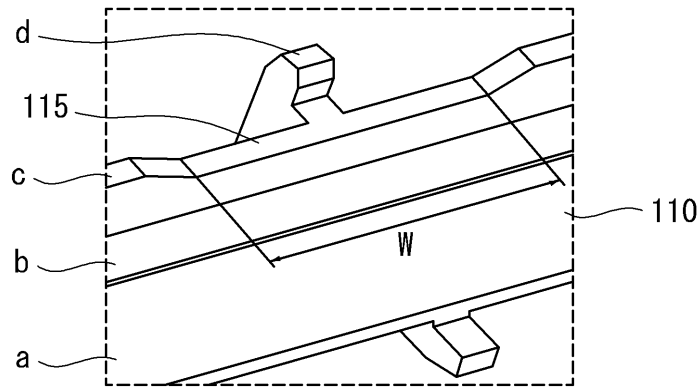
도면4



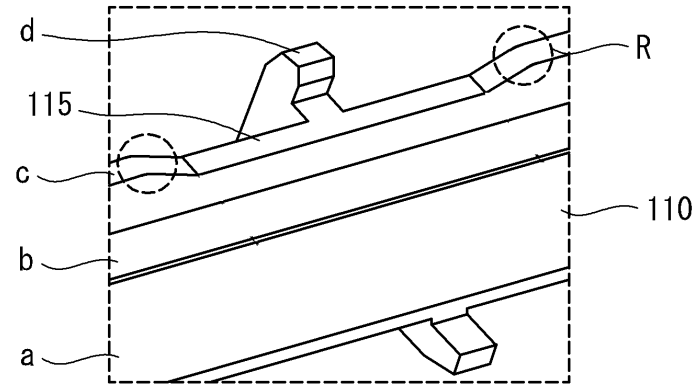
도면5



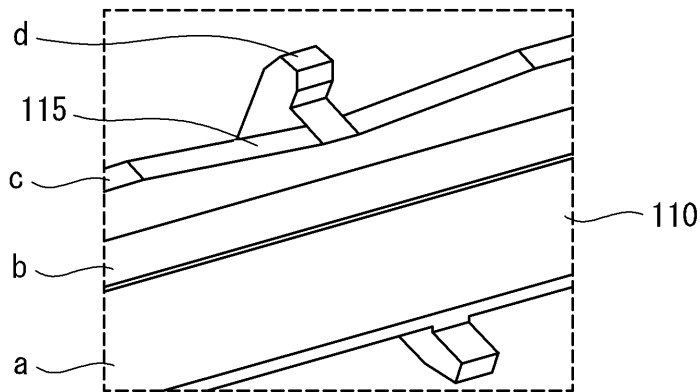
도면6



도면7



도면8



专利名称(译)	液晶显示器		
公开(公告)号	KR101279119B1	公开(公告)日	2013-06-26
申请号	KR1020080062853	申请日	2008-06-30
[标]申请(专利权)人(译)	乐金显示有限公司		
申请(专利权)人(译)	LG显示器有限公司		
当前申请(专利权)人(译)	LG显示器有限公司		
[标]发明人	KIM HYUN KI 김현기 KIM HYO JIN 김효진		
发明人	김현기 김효진		
IPC分类号	G02F1/13357 G02F G02F1/1333		
CPC分类号	G02F2201/503 G02F1/133308 G02F1/133608 G02F2001/133317		
其他公开文献	KR1020100002816A		
外部链接	Espacenet		

摘要(译)

本发明提供一种液晶显示器，其配备有主支撑件，该主支撑件具有模制图案的区域，使得面向液晶面板的台阶部分与背光单元的多个阶梯部分中的液晶面板分离，并且多个包括台阶部分，该台阶部分包括用于提供导光板的多个光学片，其导向液晶面板方向和从导光板出射到液晶面板的光。多个台阶部分从基底平面到顶表面形成，以便接收液晶面板和背光单元。液晶光显示装置，有级滑轮和面板。

