



(19) 대한민국특허청(KR)
(12) 등록특허공보(B1)

(45) 공고일자 2011년03월25일
 (11) 등록번호 10-1023716
 (24) 등록일자 2011년03월14일

(51) Int. Cl.
G02F 1/1333 (2006.01) *G02F 1/13357* (2006.01)
 (21) 출원번호 10-2008-0083992
 (22) 출원일자 2008년08월27일
 심사청구일자 2008년08월27일
 (65) 공개번호 10-2010-0025286
 (43) 공개일자 2010년03월09일
 (56) 선행기술조사문헌
 KR100780223 B1
 KR100677151 B1
 JP2007317423 A*
 KR1020060124541 A
 *는 심사관에 의하여 인용된 문헌

(73) 특허권자
엘지디스플레이 주식회사
 서울 용산구 한강로3가 65-228
 (72) 발명자
안상현
 전라남도 여수시 안산동 부영아파트 506동 1104호
박희정
 경기 수원시 장안구 조원동 한일타운 148동 1903호
 (74) 대리인
김용인, 박영복

전체 청구항 수 : 총 11 항

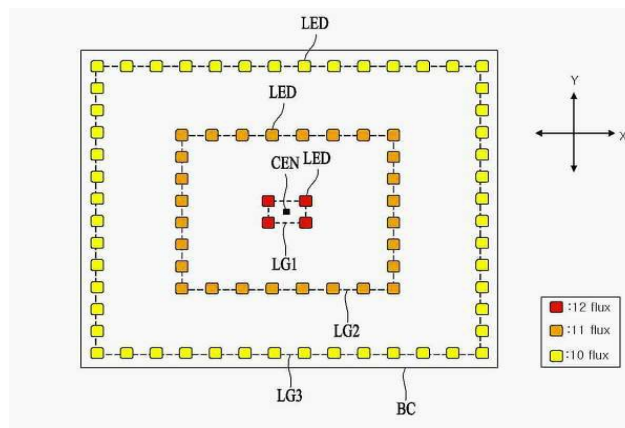
심사관 : 신영교

(54) 백라이트 유닛 및 이를 사용한 액정표시장치

(57) 요약

본 발명은 휘도를 증가시킬 수 있는 백라이트 유닛 및 이를 사용한 액정표시장치에 관한 것으로, 다수의 광원들을 포함하는 다수의 광원군이 형성된 커버 바텀을 포함하며; 그리고, 상대적으로 더 높은 휘도의 광원들이 상기 커버 바텀 중심부에 더 가깝게 위치한 광원군내에 배치되고, 상대적으로 더 낮은 휘도의 광원들이 상기 커버 바텀의 가장자리에 더 가깝게 위치한 광원군내에 배치되는 것을 그 특징으로 한다.

대표도 - 도1



특허청구의 범위

청구항 1

다수의 광원들을 포함하는 다수의 광원군이 형성된 커버 바텀을 포함하며; 그리고,
 상대적으로 더 높은 휘도의 광원들이 상기 커버 바텀의 중심부에 더 가깝게 위치한 광원군내에 배치되고, 상대적으로 더 낮은 휘도의 광원들이 상기 커버 바텀의 가장자리에 더 가깝게 위치하는 광원군내에 배치되며;
 상기 광원군들은 상기 커버 바텀의 중심부를 둘러싸도록 상기 커버 바텀에 형성되어 있으며;
 상기 커버 바텀의 중심부로부터 각 광원군까지의 거리가 서로 다르며;
 서로 인접한 광원군간의 휘도차를 줄이기 위해, 서로 인접한 광원군 사이에 보조 광원군이 형성된 것을 특징으로 하는 백라이트 유닛.

청구항 2

제 1 항에 있어서,
 하나의 광원군내에 포함된 광원들간은 서로 동일한 광속(光束;luminous flux)을 가지며; 그리고,
 서로 다른 광원군에 위치한 광원들간은 서로 다른 광속을 갖는 것을 특징으로 하는 백라이트 유닛.

청구항 3

삭제

청구항 4

삭제

청구항 5

제 1 항에 있어서,
 상기 보조 광원군은 서로 다른 휘도를 갖는 두 종의 보조 광원들을 포함하며;
 상기 보조 광원군에 포함된 한 종의 보조 광원들의 휘도는 상기 서로 인접한 두 광원군들 중 어느 하나의 광원군에 포함된 광원들의 휘도와 동일하며; 그리고,
 상기 보조 광원군에 포함된 나머지 다른 한 종의 보조 광원들의 휘도는 상기 서로 인접한 두 광원군들 중 다른 어느 하나의 광원군에 포함된 광원들의 휘도와 동일함을 특징으로 하는 백라이트 유닛.

청구항 6

제 5 항에 있어서,
 상기 보조 광원군내의 두 종의 보조 광원들은 교번적으로 배열됨을 특징으로 하는 백라이트 유닛.

청구항 7

제 1 항에 있어서,
 상기 보조 광원군은 제 1 및 제 2 단위 보조 광원군을 포함하며;
 상기 제 1 단위 보조 광원은 상기 서로 인접한 두 개의 광원군들 중 어느 하나의 광원군에 더 근접하여 위치하며;
 상기 제 2 단위 보조 광원은 상기 서로 인접한 두 개의 광원군들 중 나머지 다른 하나의 광원군에 더 근접하여 위치하며;
 각 단위 보조 광원군은 서로 다른 휘도를 갖는 두 종의 보조 광원들을 포함하며;
 각 단위 보조 광원군에 포함된 한 종의 보조 광원들의 휘도는 상기 서로 인접한 두 광원군들 중 어느 하나의 광

원군에 포함된 광원들의 휘도와 동일하며;

각 단위 보조 광원군에 포함된 나머지 다른 한 종의 보조 광원들의 휘도는 상기 서로 인접한 두 광원군들 중 다른 어느 하나의 광원군에 포함된 광원들의 휘도와 동일한 것을 특징으로 하는 백라이트 유닛.

청구항 8

제 7 항에 있어서,

각 단위 보조 광원군내의 두 종의 보조 광원들이 교번적으로 배열되며; 그리고,

제 1 단위 보조 광원군내의 어느 한 종의 보조 광원과, 이 보조 광원과 동일한 휘도를 갖는 상기 제 2 단위 보조 광원군내의 어느 한 종의 보조 광원이 지그재그 형태의 배열을 이루는 것을 특징으로 하는 백라이트 유닛.

청구항 9

제 7 항에 있어서,

각 단위 보조 광원군내의 두 종의 보조 광원들 중 커버 바텀의 일측 단변 방향을 따라 배열된 두 종의 보조 광원들이 교번적으로 배열되며; 그리고,

상기 교번적으로 배열된 보조 광원들 중 제 1 단위 보조 광원군내의 어느 한 종의 보조 광원과, 이 보조 광원과 동일한 휘도를 갖는 상기 제 2 단위 보조 광원군내의 어느 한 종의 보조 광원이 지그재그 형태의 배열을 이루는 것을 특징으로 하는 백라이트 유닛.

청구항 10

제 7 항에 있어서,

각 단위 보조 광원군내의 두 종의 보조 광원들 중 커버 바텀의 일측 장변 방향을 따라 배열된 두 종의 보조 광원들이 교번적으로 배열되며; 그리고,

상기 교번적으로 배열된 보조 광원들 중 제 1 단위 보조 광원군내의 어느 한 종의 보조 광원과, 이 보조 광원과 동일한 휘도를 갖는 상기 제 2 단위 보조 광원군내의 어느 한 종의 보조 광원이 지그재그 형태의 배열을 이루는 것을 특징으로 하는 백라이트 유닛.

청구항 11

제 1 항에 있어서,

상기 광원들로부터의 광을 상측으로 반사시키기 위해 상기 커버 바텀 내면의 바닥면에 형성된 반사판; 및,

상기 광원들로부터의 광을 확산시키기 위해 상기 광원들의 상측에 위치한 확산판을 더 포함하며;

상기 반사판으로부터 상기 확산판까지의 광학거리가 0.1mm 이상 ~ 10mm 이하 인 것을 특징으로 하는 백라이트 유닛.

청구항 12

제 11 항에 있어서,

상기 확산판의 상부에 위치하여 상기 확산판으로부터의 광을 확산시키는 확산 시트;

상기 확산 시트의 상부에 위치하여 상기 확산 시트로부터의 광의 휘도를 증가시키는 적어도 1매의 프리즘 시트; 및,

상기 프리즘 시트상에 위치하며, 상기 광의 S파를 P파로 변환시키는 다층 광학필름을 더 포함함을 특징으로 하는 백라이트 유닛.

청구항 13

화상을 표시하기 위한 액정패널;

상기 액정패널측으로 광을 제공하기 위해, 양측이 개구된 커버 바텀과 상기 커버 바텀의 바닥면에 설치된 다수

의 광원들과, 개구된 커버 바텀의 양측에 결합되어 상기 광원들로부터의 광을 반사하는 사이드 서포트를 포함하여 구성된 백라이트 유닛;

배면이 상기 커버 바텀과 결합되는 메인 서포트; 및,

상기 액정패널의 가장자리를 테두리하는 사각 테 형상을 가지며, 상기 서포트 메인 및 커버 바텀에 조립 체결되는 탑 케이스를 포함하며;

상대적으로 더 높은 휘도의 광원들이 상기 커버 바텀의 중심부에 더 가깝게 위치한 광원군내에 배치되고, 상대적으로 더 낮은 휘도의 광원들이 상기 커버 바텀의 가장자리에 더 가깝게 위치하는 광원군내에 배치되며;

상기 커버 바텀의 중심부로부터 각 광원군까지의 거리가 서로 다르며;

서로 인접한 광원군간의 휘도차를 줄이기 위해, 서로 인접한 광원군 사이에 보조 광원군이 형성된 것을 특징으로 하는 액정표시장치.

명세서

발명의 상세한 설명

기술 분야

[0001] 본 발명은 백라이트 유닛에 관한 것으로, 특히 휘도를 증가시킬 수 있는 백라이트 유닛 및 이를 사용한 액정표시장치에 대한 것이다.

배경 기술

[0002] 표시 장치에는 스스로 발광하는 음극선관(cathode ray tube), 유기 발광 표시 장치(organic electroluminescence display) 및 플라즈마 표시 장치(plasma display; PDP) 등의 발광형 표시장치와 액정 표시 장치(liquid crystal display) 등, 스스로 광을 만들어 내지 못하고 별도의 광원을 필요로 하는 수광형 표시장치가 있다.

[0003] 일반적인 액정 표시 장치는 전계 생성 전극이 구비된 두 표시판과 그 사이에 들어 있는 유전율 이방성(dielectric anisotropy)을 갖는 액정층을 포함한다. 전계 생성 전극에 전압을 인가하여 액정층에 전기장을 생성하고, 전압을 변화시켜 이 전기장의 세기를 조절하고 이렇게 함으로써 액정층을 통과하는 빛의 투과율을 조절하여 원하는 화상을 얻는다. 이때의 빛은 별도로 구비된 인공 광원일 수도 있고 자연광일 수도 있다.

[0004] 액정표시장치용 광원으로는 통상 여러 개의 램프(lamp)를 사용하는데, 액정 패널의 후면에서 액정패널 전체에 고르게 빛을 전달하는 광원으로 외부전극형 형광램프(external electrode fluorescent lamp; EEFL) 및 냉음극관 형광램프(cold cathode fluorescent lamp; CCFL)과 같은 형광 램프 또는 발광 다이오드(light emitting diode; LED) 등을 사용한다.

[0005] 현재 활발하게 연구 개발이 진행되고 있는 액정표시장치용 발광다이오드 백라이트의 가장 큰 장점은 박형 구현이 용이하며 또한 자연색에 가까운 색구현이 용이하다는 점이다. 이러한 장점을 활용하기 위해서는 고휘도 구현이 먼저 요구된다. 그러나, 종래에는 서로 다른 광속을 갖는 LED 혹은 LED 패키지(package)를 커버 바텀 상에 랜덤하게 배열하여 화면 중앙부의 휘도가 충분하지 않았다.

발명의 내용

해결 하고자하는 과제

[0006] 본 발명은 상기와 같은 문제점을 해결하기 위하여 안출한 것으로, 서로 다른 광속을 갖는 발광 다이오드들을 광속의 크기 별로 구분하고, 광속이 상대적으로 높은 발광 다이오드일수록 커버 바텀의 중심부에 더 가깝게 배치하고, 반대로 광속이 상대적으로 낮은 발광 다이오드일수록 상기 커버 바텀의 중심부로부터 더 멀리 배치함으로써 휘도를 증가시킬 수 있는 백라이트 유닛 및 이를 사용한 액정표시장치를 제공하는데 그 목적이 있다.

과제 해결수단

[0007] 상기와 같은 목적을 달성하기 위한 본 발명에 따른 백라이트 유닛은, 다수의 광원들을 포함하는 다수의 광원군

이 형성된 커버 바텀을 포함하며; 그리고, 상대적으로 더 높은 휘도의 광원들이 상기 커버 바텀의 중심부에 더 가깝게 위치한 광원군내에 배치되고, 상대적으로 더 낮은 휘도의 광원들이 상기 커버 바텀의 가장자리에 더 가깝게 위치하는 광원군내에 배치되는 것을 그 특징으로 한다.

- [0008] 하나의 광원군내에 포함된 광원들간은 서로 동일한 광속(光束;luminous flux)을 가지며; 그리고, 서로 다른 광원군에 위치한 광원들간은 서로 다른 광속을 갖는 것을 특징으로 한다.
- [0009] 상기 광원군들은 상기 커버 바텀의 중심부를 둘러싸도록 상기 커버 바텀에 형성되어 있으며; 그리고, 상기 커버 바텀의 중심부로부터 각 광원군까지의 거리가 서로 다른 것을 특징으로 한다.
- [0010] 서로 인접한 광원군간의 휘도차를 줄이기 위해, 서로 인접한 광원군 사이에 형성된 보조 광원군을 더 포함함을 특징으로 한다.
- [0011] 상기 보조 광원군은 서로 다른 휘도를 갖는 두 종의 보조 광원들을 포함하며; 상기 보조 광원군에 포함된 한 종의 보조 광원들의 휘도는 상기 서로 인접한 두 광원군들 중 어느 하나의 광원군에 포함된 광원들의 휘도와 동일하며; 그리고, 상기 보조 광원군에 포함된 나머지 다른 한 종의 보조 광원들의 휘도는 상기 서로 인접한 두 광원군들 중 다른 어느 하나의 광원군에 포함된 광원들의 휘도와 동일함을 특징으로 한다.
- [0012] 상기 보조 광원군내의 두 종의 보조 광원들은 교번적으로 배열됨을 특징으로 한다.
- [0013] 상기 보조 광원군은 제 1 및 제 2 단위 보조 광원군을 포함하며; 상기 제 1 단위 보조 광원은 상기 서로 인접한 두 개의 광원군들 중 어느 하나의 광원군에 더 근접하여 위치하며; 상기 제 2 단위 보조 광원은 상기 서로 인접한 두 개의 광원군들 중 나머지 다른 하나의 광원군에 더 근접하여 위치하며; 각 단위 보조 광원군은 서로 다른 휘도를 갖는 두 종의 보조 광원들을 포함하며; 각 단위 보조 광원군에 포함된 한 종의 보조 광원들의 휘도는 상기 서로 인접한 두 광원군들 중 어느 하나의 광원군에 포함된 광원들의 휘도와 동일하며; 각 단위 보조 광원군에 포함된 나머지 다른 한 종의 보조 광원들의 휘도는 상기 서로 인접한 두 광원군들 중 다른 어느 하나의 광원군에 포함된 광원들의 휘도와 동일한 것을 특징으로 한다.
- [0014] 각 단위 보조 광원군내의 두 종의 보조 광원들이 교번적으로 배열되며; 그리고, 제 1 단위 보조 광원군내의 어느 한 종의 보조 광원과, 이 보조 광원과 동일한 휘도를 갖는 상기 제 2 단위 보조 광원군내의 어느 한 종의 보조 광원이 지그재그 형태의 배열을 이루는 것을 특징으로 한다.
- [0015] 각 단위 보조 광원군내의 두 종의 보조 광원들 중 커버 바텀의 일측 단변 방향을 따라 배열된 두 종의 보조 광원들이 교번적으로 배열되며; 그리고, 상기 교번적으로 배열된 보조 광원들 중 제 1 단위 보조 광원군내의 어느 한 종의 보조 광원과, 이 보조 광원과 동일한 휘도를 갖는 상기 제 2 단위 보조 광원군내의 어느 한 종의 보조 광원이 지그재그 형태의 배열을 이루는 것을 특징으로 한다.
- [0016] 각 단위 보조 광원군내의 두 종의 보조 광원들 중 커버 바텀의 일측 장변 방향을 따라 배열된 두 종의 보조 광원들이 교번적으로 배열되며; 그리고, 상기 교번적으로 배열된 보조 광원들 중 제 1 단위 보조 광원군내의 어느 한 종의 보조 광원과, 이 보조 광원과 동일한 휘도를 갖는 상기 제 2 단위 보조 광원군내의 어느 한 종의 보조 광원이 지그재그 형태의 배열을 이루는 것을 특징으로 한다.
- [0017] 상기 광원들로부터의 광을 상측으로 반사시키기 위해 상기 커버 바텀 내면의 바닥면에 형성된 반사판; 및, 상기 광원들로부터의 광을 확산시키기 위해 상기 광원들의 상측에 위치한 확산판을 더 포함하며; 상기 반사판으로부터 상기 확산판까지의 광학거리가 0.1mm 이상 ~ 10mm 이하 인 것을 특징으로 한다.
- [0018] 상기 확산판의 상부에 위치하여 상기 확산판으로부터의 광을 확산시키는 확산 시트; 상기 확산 시트의 상부에 위치하여 상기 확산 시트로부터의 광의 휘도를 증가시키는 적어도 1매의 프리즘 시트; 및, 상기 프리즘 시트상에 위치하며, 상기 광의 S파를 P파로 변환시키는 다층 광학필름을 더 포함함을 특징으로 한다.
- [0019] 상기와 같은 목적을 달성하기 위한 본 발명에 따른 백라이트 유닛을 사용한 액정표시장치는, 화상을 표시하기 위한 액정패널; 상기 액정패널측으로 광을 제공하기 위해, 양측이 개구된 커버 바텀과 상기 커버 바텀의 바닥면에 설치된 다수의 광원들과, 개구된 커버 바텀의 양측에 결합되어 상기 광원들로부터의 광을 반사하는 사이드 서포트를 포함하여 구성된 백라이트 유닛; 배면이 상기 커버 바텀과 결합되는 메인 서포트; 및, 상기 액정패널의 가장자리를 테두리하는 사각 테 형상을 가지며, 상기 서포트 메인 및 커버 바텀에 조립 체결되는 탑 케이스를 포함하며; 상대적으로 더 높은 휘도의 광원들이 상기 커버 바텀의 중심부에 더 가깝게 위치한 광원군내에 배치되고, 상대적으로 더 낮은 휘도의 광원들이 상기 커버 바텀의 가장자리에 더 가깝게 위치하는 광원군내에 배

치되는 것을 그 특징으로 한다.

효 과

- [0020] 본 발명에 따른 백라이트 유닛 및 이를 사용한 액정표시장치는 다음과 같은 효과를 갖는다.
- [0021] 본 발명에서는 광속이 상대적으로 높은 발광 다이오드일수록 커버 바텀의 중심부에 더 가깝게 배치하고, 반대로 광속이 상대적으로 낮은 발광 다이오드일수록 상기 커버 바텀의 중심부로부터 더 멀리 배치함으로써 휘도를 증가시킬 수 있다.

발명의 실시를 위한 구체적인 내용

- [0022] 이하, 첨부된 도면을 참조하여 본 발명의 실시예에 따른 백라이트 유닛 및 이를 사용한 액정표시장치를 상세히 설명하면 다음과 같다.

[0023] 제 1 실시예

- [0024] 도 1은 본 발명의 제 1 실시예에 따른 백라이트 유닛을 나타낸 도면이다.
- [0025] 본 발명의 제 1 실시예에 따른 백라이트 유닛은, 도 1에 도시된 바와 같이, 다수의 광원(LED)들을 포함하는 다수의 광원군(LG1 내지 LG3)이 형성된 커버 바텀(BC)를 포함한다. 여기서, 상대적으로 더 높은 휘도의 광원(LED)들이 상기 커버 바텀(BC)의 중심부(CEN)에 더 가깝게 위치한 광원군내에 배치되고, 상대적으로 더 낮은 휘도의 광원(LED)들이 상기 커버 바텀(BC)의 가장자리에 더 가깝게 위치하는 광원군내에 배치된다. 즉, 휘도가 높은 광원(LED)일수록 상기 커버 바텀(BC)의 중심부(CEN)에 더 가깝게 위치한 광원군내에 배치되며, 반대로 휘도가 낮은 광원(LED)일수록 상기 커버 바텀(BC)의 중심부(CEN)로부터 더 멀리 위치한 광원군내에 배치된다.
- [0026] 광원(LED)은 백색 광을 출사하는 발광 다이오드(Light Emitting Diode)가 사용된다.
- [0027] 광원군들은 상기 커버 바텀(BC)의 중심부(CEN)를 둘러싸도록 상기 커버 바텀(BC)에 형성되어 있으며, 상기 커버 바텀(BC)의 중심부(CEN)로부터 각 광원군(LG1 내지 LG3)까지의 거리가 서로 다르다. 즉, 중심부(CEN)로부터 제 1 광원군(LG1)까지의 거리와, 중심부(CEN)로부터 제 2 광원군(LG2)까지의 거리와, 그리고 중심부(CEN)로부터 제 3 광원군(LG3)까지의 거리가 모두 다르다. 구체적으로, 중심부(CEN)로부터 제 1 광원군(LG1)까지의 거리가 가장 가까우며, 중심부(CEN)로부터 제 2 광원군(LG2)까지의 거리가 그 다음으로 가까우며, 그리고 중심부(CEN)로부터 제 3 광원군(LG3)까지의 거리가 가장 멀다.
- [0028] 도 1에 도시된 바와 같이, 커버 바텀(BC)의 중심부(CEN)에 가장 가깝게 위치한 제 1 광원군(LG1)내에 배열된 광원(LED; 빨간색으로 표시된 광원)이 가장 높은 휘도를 가지며, 커버 바텀(BC)의 중심부(CEN)로부터 가장 멀리 위치한 제 3 광원군(LG3)내에 배열된 광원(LED; 노란색으로 표시된 광원)이 가장 낮은 휘도를 갖는다. 그리고, 제 2 광원군(LG2)내에 배열된 광원(LED; 주황색으로 표시)의 휘도는 상기 제 1 광원군(LG1)내의 광원(LED)의 휘도보다는 작고 상기 제 3 광원군(LG3)내의 광원(LED)의 휘도보다 크다.
- [0029] 도 1에는 3개의 광원군(LG1 내지 LG3)만이 도시되어 있으나, 이는 설명의 편의상 3개의 광원군만을 나타낸 것인 바, 이 광원군의 수는 4개 이상이 될 수도 있으며 또는 그 이하가 될 수도 있다.
- [0030] 하나의 광원군내에 포함된 광원(LED)들은 서로 동일한 광속(光束;luminous flux)을 가진다. 광속은 광원(LED)으로부터 시간당 출사되는 광의 양을 의미하는 것으로, 이 수치가 높다는 것은 광원(LED)의 휘도가 높다는 것을 의미한다.
- [0031] 본 발명에서 광속이 동일하다는 의미는 각 광원(LED)들간의 광속이 완전히 동일하지 않더라도 허용 오차 범위내에 위치한다는 것을 의미한다. 한편, 서로 다른 광원군에 위치한 광원(LED)들간은 서로 다른 광속을 갖는다.
- [0032] 예를 들어, 도 1에 도시된 바와 같이, 제 1 광원군(LG1)에 속한 광원(LED)들 각각이 12의 광속을 가지며, 제 2 광원군(LG2)에 속한 광원(LED)들 각각이 11의 광속을 가지며, 그리고 제 3 광원군(LG3)에 속한 광원(LED)들 각각이 10의 광속을 가진다고 가정하자. 이때, 상기 제 1 광원군(LG1)에 속한 광원(LED)들 각각은 예를 들어 11.5 이상 ~ 12.5 이하의 허용 오차 범위에 속하는 광속을 가지며, 제 2 광원군(LG2)에 속한 광원(LED)들 각각은 예를 들어 10.5 이상 ~ 11.5 미만의 허용 오차 범위에 속하는 광속을 가지며, 그리고 제 3 광원군(LG3)에 속한 광원(LED)들 각각은 예를 들어 9.5 이상 ~ 10.5 미만의 허용 오차 범위에 속하는 광속을 가진다.

- [0033] 본 발명에서는 상술된 바와 같이 광원(LED)들을 광속의 크기 별로 구분하고, 광속이 상대적으로 높은 광원(LED)일수록 상기 커버 바텀(BC)의 중심부(CEN)에 더 가깝게 배치하고, 반대로 광속이 상대적으로 낮은 광원(LED)일수록 상기 커버 바텀(BC)의 중심부(CEN)로부터 더 멀리 배치함으로써, 랜덤 배열 방식을 갖는 종래의 백라이트 유닛에 비하여 더 높은 휘도의 광을 제공할 수 있다.
- [0034] 이러한 본 발명에서의 효과를 다음과 같은 실험 결과를 통해 알아보기로 한다.
- [0035] 도 2a는 실험을 위한 종래의 랜덤 배열 방식을 나타낸 도면으로서, 도면에 도시된 바와 같이, 서로 다른 휘도를 갖는 세 종의 광원(LED)들이 커버 바텀(BC)에 무질서하게 배열되어 있다. 한편, 도 2b는 실험을 위한 본 발명의 배열 방식을 나타낸 도면으로서, 도면에 도시된 바와 같이, 광속이 상대적으로 높은 광원(LED)일수록 상기 커버 바텀(BC)의 중심부(CEN)에 더 가깝게 배치되어 있으며, 반대로 광속이 상대적으로 낮은 광원(LED)일수록 상기 커버 바텀(BC)의 중심부(CEN)로부터 더 멀리 배치되어 있다. 각 광원(LED)내의 숫자는 그 광원(LED)의 광속을 의미한다.
- [0036] 도 3a는 도 2a의 구조에 따른 실험 결과를 나타낸 도면이고, 도 3b는 도 2의 b의 구조에 따른 실험 결과를 나타낸 도면으로서, 본 발명의 구조에 따른 백라이트 유닛의 중심부(CEN) 휘도가 종래의 구조에 따른 백라이트 유닛의 중심부(CEN) 휘도보다 높음을 알 수 있다.
- [0037] 상술된 실험은 시뮬레이션 프로그램을 이용하여 측정한 결과로서, 이하 실제 제품을 이용하여 종래 기술과 본 발명을 비교 설명하면 다음과 같다.
- [0038] 도 4는 종래의 랜덤 구조가 적용된 백라이트 유닛과 본 발명의 구조가 적용된 백라이트 유닛간의 휘도를 비교하기 위한 도면이다.
- [0039] 도 4에는 두 개의 영역을 갖는 커버 바텀(BC)가 나타나 있는데, 이 두 개의 영역 중 좌측 영역(D1)에는 본 발명의 제 1 실시예의 구조에 따라 광원(LED)들이 배열되어 있으며, 우측 영역(D2)에는 종래의 랜덤 구조에 따라 광원(LED)들이 배열되어 있다. 이때, 좌측 영역(D1)에는 12 내지 13의 광속을 갖는 다수의 광원(LED)들이 배열되어 있으며, 이들 광원(LED)들로부터 출사되는 평균 광속은 12.5이다. 그리고, 우측 영역(D2)에는 10 내지 11의 광속을 갖는 다수의 광원(LED)들이 배열되어 있으며, 이들 광원(LED)들로부터 출사되는 평균 광속은 10.5이다. 즉, 좌측 영역(D1)에 위치한 광원(LED)들로부터의 평균 광속이 우측 영역(D2)에 위치한 광원(LED)들로부터의 평균 광속보다 약 20% 정도 높다.
- [0040] 이와 같은 구조의 커버 바텀의 내부 바닥면과 광원(LED) 사이에는 광원(LED)으로부터 출사된 광을 액정패널측으로 반사시키는 반사판(Reflector)이 설치되고, 상기 광원(LED)의 상측에는 차례로 확산판, 확산 시트 및 프리즘 시트가 적층된다. 이 확산판 및 확산 시트는 상기 광원(LED)으로부터의 광을 확산시키는 역할을 하며, 프리즘 시트는 상기 확산 시트를 통과한 광의 휘도를 증가시키는 역할을 한다. 이때, 상기 프리즘 시트는 1매 혹은 다수매가 적층된다. 또한, 광학 시트류 가장 윗 단에 최종적으로 다층 광학필름(MOF: DBEF-D)이 더 추가될 수 있다. 다층 광학필름은 필름을 통과하지 못하는 S파를 P파로 되돌이시켜 액정표시장치 화면에서 고휘도 구현을 가능하게 하는 광학 시트이다. 이와 같이 광학 시트류가 설치된 백라이트 유닛을 구동시켜 각 영역(D1, D2)에서의 중심부(CEN) 휘도를 측정한다.
- [0041] 도 4에서 알 수 있듯이, 좌측 영역(D1)의 중심 휘도는 우측 영역(D2)의 중심 휘도보다 높음을 알 수 있다. 즉, 좌측 영역(D1)의 중심 휘도(7990.5020)가 우측 영역(D2)의 중심 휘도(5800.4194)보다 약 30% 정도 더 높음을 알 수 있다. 그런데, 좌측 영역(D1)의 평균 광속이 우측 영역(D2)의 평균 광속보다 20% 높은 상태였기 때문에, 본 발명에서의 평균 휘도가 종래 구조에서의 평균 휘도보다 약 10% 더 높은 것으로 볼 수 있다.
- [0042] 한편, 서로 인접한 두 광원군 사이의 휘도차를 방지하기 위해 본 발명에서는 다음과 같은 보조 광원군을 사용할 수 있다.

[0043] **제 2 실시예**

- [0044] 도 5는 본 발명의 제 2 실시예에 따른 백라이트 유닛을 나타낸 도면이다.
- [0045] 본 발명의 제 2 실시예에 따른 백라이트 유닛은, 도 5에 도시된 바와 같이, 다수의 광원(LED)들을 포함하는 다수의 광원군(LG1 내지 LG3)이 형성된 커버 바텀(BC)를 포함한다. 여기서, 상대적으로 더 높은 휘도의 광원(LED)들이 상기 커버 바텀(BC)의 중심부(CEN)에 더 가깝게 위치한 광원군내에 배치되고, 상대적으로 더 낮은 휘도

의 광원(LED)들이 상기 커버 바텀(BC)의 가장자리에 더 가깝게 위치하는 광원군내에 배치된다. 즉, 휘도가 높은 광원(LED)일수록 상기 커버 바텀(BC)의 중심부(CEN)에 더 가깝게 위치한 광원군내에 배치되며, 반대로 휘도가 낮은 광원(LED)일수록 상기 커버 바텀(BC)의 중심부(CEN)로부터 더 멀리 위치한 광원군내에 배치된다.

[0046] 특히, 본 발명의 제 2 실시예에 따르면 각 광원군(LG1 내지 LG3) 사이에 보조 광원군(ALG1 내지 ALG3)이 더 형성된다. 이 보조 광원군(ALG1 내지 ALG3)은 서로 인접한 광원군간의 휘도차를 줄이는 역할을 한다. 이를 위해, 보조 광원군(ALG1 내지 ALG3)내에는 서로 인접한 두 광원군의 광원(LED)들과 동일한 휘도를 갖는 보조 광원(LED)들이 위치한다. 이 보조 광원군 역시 상기 커버 바텀(BC)의 중심부(CEN)를 둘러싸도록 상기 커버 바텀(BC)에 형성된다.

[0047] 이 보조 광원군(ALG1 내지 ALG3)은 서로 다른 휘도를 갖는 두 종의 보조 광원(LED)들을 포함하는데, 이 보조 광원군(ALG1 내지 ALG3)에 포함된 한 종의 보조 광원(LED)들의 휘도는 상기 서로 인접한 두 광원군들 중 어느 하나의 광원군에 포함된 광원(LED)들의 휘도와 동일하며, 그리고 이 보조 광원군에 포함된 나머지 다른 한 종의 보조 광원(LED)들의 휘도는 상기 서로 인접한 두 광원군들 중 다른 어느 하나의 광원군에 포함된 광원(LED)들의 휘도와 동일하다.

[0048] 예를 들어, 도 5에 도시된 바와 같이, 제 1 광원군(LG1)과 제 2 광원군(LG2) 사이에는 제 1 보조 광원군(ALG1)이 위치하는데, 이 제 1 보조 광원군(ALG1)은 제 1 광원군(LG1)에 속한 광원(LED)들과 동일한 광속을 갖는 제 1 보조 광원(LED)들과, 상기 제 2 광원군(LG2)에 속한 광원(LED)들과 동일한 광속을 갖는 제 2 보조 광원(LED)들을 포함한다. 이때, 상기 제 1 보조 광원군(ALG1)내의 제 1 보조 광원(LED)과 제 2 보조 광원(LED)은 서로 교번적으로 위치한다. 즉, 이 제 1 및 제 2 보조 광원(LED)들은 커버 바텀(BC)의 중심부(CEN)를 둘러싸도록 상기 제 1 광원군(LG1)의 외곽에 형성되는데, 이들 제 1 및 제 2 보조 광원(LED)들은 상기 제 1 광원군(LG1)의 외곽을 따라 교번적으로 배치된다.

[0049] 이와 같이 상기 제 1 보조 광원군(ALG1)내에는 제 1 보조 광원(LED)과 제 2 보조 광원(LED)이 서로 섞여 있기 때문에, 제 1 보조 광원군(ALG1)내의 제 1 및 제 2 보조 광원(LED)들에 의해서 출사되는 광의 휘도는 상기 제 1 광원군(LG1)내의 휘도보다는 높고 제 2 광원군(LG2)내의 휘도보다는 낮다. 다시 말하여, 상기 제 1 보조 광원군(ALG1)에서의 휘도는 제 1 광원군(LG1)에서의 휘도와 제 2 광원군(LG2)에서의 휘도의 중간 값을 갖기 때문에, 상기 제 1 광원군(LG1)과 제 2 광원군(LG2)간의 휘도차가 완충되는 효과가 발생된다.

[0050] **제 3 실시예**

[0051] 도 6은 본 발명의 제 3 실시예에 따른 백라이트 유닛을 나타낸 도면이다.

[0052] 본 발명의 제 3 실시예에 따른 백라이트 유닛은 이전에 상술된 제 2 실시예에 따른 백라이트 유닛과 유사하다. 단, 본 발명의 제 3 실시예에 따른 백라이트 유닛에서의 각 보조 광원군(ALG1 내지 ALG3)은, 도 6에 도시된 바와 같이, 두 개의 단위 보조 광원군(UALG1, UALG2)을 포함한다.

[0053] 제 1 단위 보조 광원군(UALG1)은 서로 인접한 두 개의 광원군들 중 어느 하나의 광원군에 더 근접하여 위치하며, 상기 제 2 단위 보조 광원군(UALG2)은 상기 서로 인접한 두 개의 광원군들 중 나머지 다른 하나의 광원군에 더 근접하여 위치한다. 예를 들어, 도 6에 도시된 바와 같이, 제 1 광원군(LG1)과 제 2 광원군(LG2) 사이에 위치한 제 1 보조 광원군(ALG1)은 제 1 및 제 2 단위 보조 광원군(UALG1, UALG2)을 포함하는 바, 이 제 1 단위 보조 광원군(UALG1)은 제 2 광원군(LG2)보다 제 1 광원군(LG1)에 더 근접하여 위치하고, 제 2 단위 보조 광원군(UALG2)은 제 1 광원군(LG1)보다 제 2 광원군(LG2)에 더 근접하여 위치한다.

[0054] 각 단위 보조 광원군(UALG1, UALG2)은 서로 다른 휘도를 갖는 두 종의 보조 광원(LED)들을 포함하는데, 이 각 단위 보조 광원군(UALG1, UALG2)에 포함된 한 종의 보조 광원(LED)들의 휘도는 상기 서로 인접한 두 광원군들 중 어느 하나의 광원군에 포함된 광원(LED)들의 휘도와 동일하며, 그리고 각 단위 보조 광원군(UALG1, UALG2)에 포함된 나머지 다른 한 종의 보조 광원(LED)들의 휘도는 상기 서로 인접한 두 광원군들 중 다른 어느 하나의 광원군에 포함된 광원(LED)들의 휘도와 동일하다.

[0055] 예를 들어, 도 6에 도시된 바와 같이, 제 1 광원군(LG1)과 제 2 광원군(LG2) 사이에 위치한 제 1 단위 보조 광원군(UALG1)은 제 1 광원군(LG1)에 속한 광원(LED)들과 동일한 광속을 갖는 제 1 보조 광원(LED)들과, 상기 제 2 광원군(LG2)에 속한 광원(LED)들과 동일한 광속을 갖는 제 2 보조 광원(LED)들을 포함한다. 이때, 상기 제 1 단위 보조 광원군(UALG1)내의 제 1 보조 광원(LED)과 제 2 보조 광원(LED)은 서로 교번적으로 위치한다. 즉, 이

제 1 및 제 2 보조 광원(LED)들은 커버 바텀(BC)의 중심부(CEN)를 둘러싸도록 상기 제 1 광원군(LG1)의 외곽에 형성되는데, 이들 제 1 및 제 2 보조 광원(LED)들은 상기 제 1 광원군(LG1)의 외곽을 따라 교번적으로 배치된다.

[0056] 그리고, 제 1 광원군(LG1)과 제 2 광원군(LG2) 사이에 위치한 제 2 단위 보조 광원군(UALG2)은 제 1 광원군(LG1)에 속한 광원(LED)들과 동일한 광속을 갖는 제 1 보조 광원(LED)들과, 상기 제 2 광원군(LG2)에 속한 광원(LED)들과 동일한 광속을 갖는 제 2 보조 광원(LED)들을 포함한다. 이때, 상기 제 2 단위 보조 광원군(UALG2) 내의 제 1 보조 광원(LED)과 제 2 보조 광원(LED)은 서로 교번적으로 위치한다. 즉, 이 제 1 및 제 2 보조 광원(LED)들은 커버 바텀(BC)의 중심부(CEN)를 둘러싸도록 상기 제 1 단위 보조 광원군(UALG1)의 외곽에 형성되는데, 이들 제 1 및 제 2 보조 광원(LED)들은 상기 제 1 단위 보조 광원군(UALG1)의 외곽을 따라 교번적으로 배치된다.

[0057] **제 4 실시예**

[0058] 도 7은 본 발명의 제 4 실시예에 따른 백라이트 유닛을 나타낸 도면이다.

[0059] 본 발명의 제 4 실시예에 따른 백라이트 유닛은 상술된 제 3 실시예와 유사하다. 단, 제 4 실시예에서는 각 단위 보조 광원군(UALG1, UALG2)내의 두 종의 보조 광원(LED)들 중 커버 바텀(BC)의 일측 단변 방향을 따라 배열된 두 종의 보조 광원(LED)들만이 교번적으로 배열된다. 즉, 상기 커버 바텀(BC)는 Y축 방향으로의 길이를 가지며 서로 마주보는 두 개의 단변과, X축 방향으로의 길이를 가지며 서로 마주보는 두 개의 장변을 포함하는데, 도 7에 도시된 바와 같이, 상기 커버 바텀(BC)의 두 개의 단변들 중 어느 하나의 단변에 가까이 위치한 두 종의 보조 광원(LED)들만이 교번적으로 배열된다. 또한, 상기 교번적으로 배열된 보조 광원(LED)들 중 제 1 단위 보조 광원군(UALG1)내의 어느 한 종의 보조 광원(LED)과, 이 보조 광원(LED)과 동일한 휘도를 갖는 상기 제 2 단위 보조 광원군(UALG2)내의 어느 한 종의 보조 광원(LED)이 지그재그 형태의 배열을 이룬다.

[0060] 다른 방법으로서 각 단위 보조 광원군(UALG1, UALG2)내의 두 종의 보조 광원(LED)들 중 커버 바텀(BC)의 타측 단변의 길이 방향을 따라 배열된 두 종의 보조 광원(LED)들만이 교번적으로 배열될 수도 있다. 즉, 상기 커버 바텀(BC)의 두 개의 단변들 중 다른 어느 하나의 단변(타측 단변)에 가까이 위치한 두 종의 보조 광원(LED)들만이 교번적으로 배열될 수 있다.

[0061] 또한, 다른 방법으로서 각 단위 보조 광원군(UALG1, UALG2)내의 두 종의 보조 광원(LED)들 중 커버 바텀(BC)의 일측 단변 및 타측 단변의 길이 방향을 따라 배열된 두 종의 보조 광원(LED)들이 교번적으로 배열될 수도 있다.

[0062] **제 5 실시예**

[0063] 도 8은 본 발명의 제 5 실시예에 따른 백라이트 유닛을 나타낸 도면이다.

[0064] 본 발명의 제 5 실시예에 따른 백라이트 유닛은 상술된 제 3 실시예와 유사하다. 단, 제 5 실시예에서는 각 단위 보조 광원군(UALG1, UALG2)내의 두 종의 보조 광원(LED)들 중 커버 바텀(BC)의 일측 장변 방향을 따라 배열된 두 종의 보조 광원(LED)들이 교번적으로 배열된다. 즉, 상기 커버 바텀(BC)는 Y축 방향으로의 길이를 가지며 서로 마주보는 두 개의 단변과, X축 방향으로의 길이를 가지며 서로 마주보는 두 개의 장변을 포함하는데, 도 8에 도시된 바와 같이, 상기 커버 바텀(BC)의 두 개의 장변들 중 어느 하나의 장변에 가까이 위치한 두 종의 보조 광원(LED)들만이 교번적으로 배열된다. 또한, 상기 교번적으로 배열된 보조 광원(LED)들 중 제 1 단위 보조 광원군(UALG1)내의 어느 한 종의 보조 광원(LED)과, 이 보조 광원(LED)과 동일한 휘도를 갖는 상기 제 2 단위 보조 광원군(UALG2)내의 어느 한 종의 보조 광원(LED)이 지그재그 형태의 배열을 이룬다.

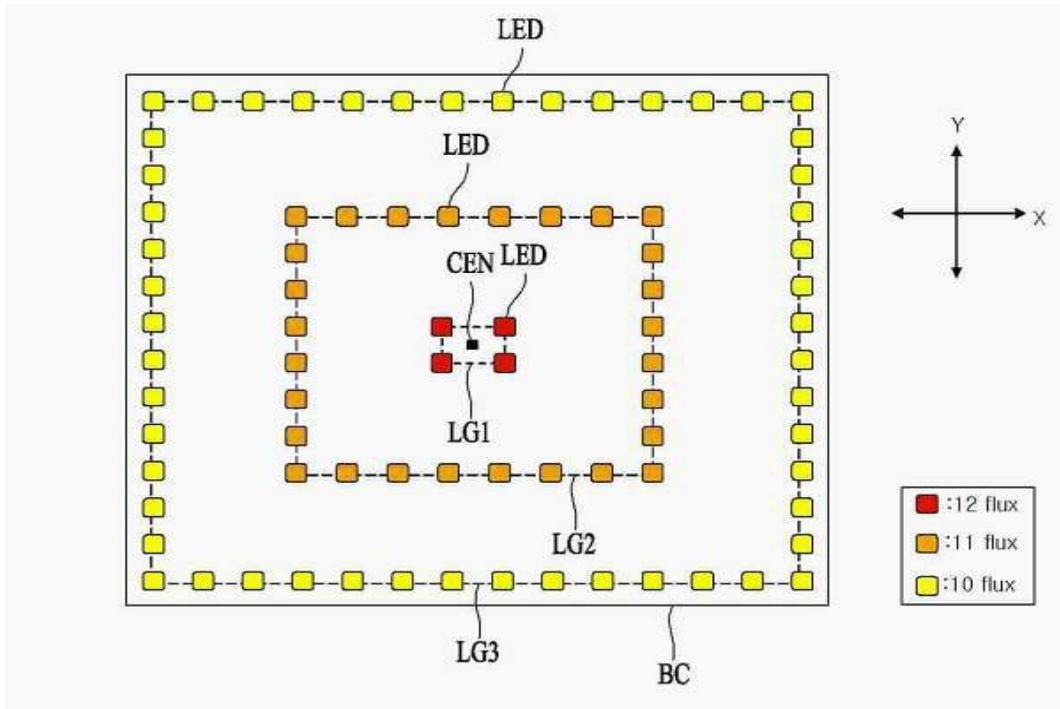
[0065] 다른 방법으로서 각 단위 보조 광원군내의 두 종의 보조 광원(LED)들 중 커버 바텀(BC)의 타측 장변의 길이 방향을 따라 배열된 두 종의 보조 광원(LED)들만이 교번적으로 배열될 수도 있다. 즉, 상기 커버 바텀(BC)의 두 개의 장변들 중 다른 어느 하나의 장변(타측 장변)에 가까이 위치한 두 종의 보조 광원(LED)들만이 교번적으로 배열된다.

[0066] 또한 다른 방법으로서 각 단위 보조 광원군내의 두 종의 보조 광원(LED)들 중 커버 바텀(BC)의 일측 장변 및 타측 장변의 길이 방향을 따라 배열된 두 종의 보조 광원(LED)들이 교번적으로 배열될 수도 있다.

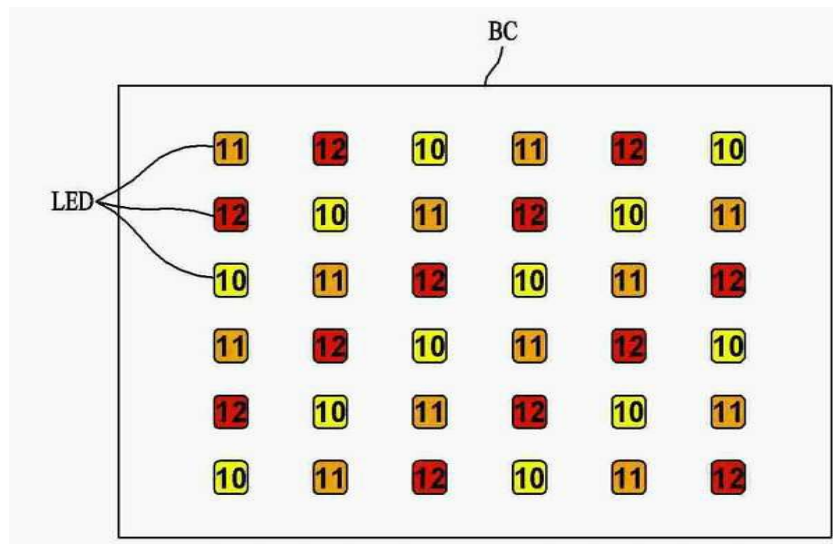
- [0067] 또한 다른 방법으로서 각 단위 보조 광원군내의 두 종의 보조 광원들 중 커버 바텀의 일측 단변, 일측 장변, 타측 장변의 길이 방향을 따라 배열된 두 종의 보조 광원(LED)들이 교번적으로 배열될 수도 있다.
- [0068] 또한 다른 방법으로서 각 단위 보조 광원군내의 두 종의 보조 광원들 중 커버 바텀의 타측 단변, 일측 장변, 타측 장변의 길이 방향을 따라 배열된 두 종의 보조 광원(LED)들이 교번적으로 배열될 수도 있다.
- [0069] 또한 다른 방법으로서 각 단위 보조 광원군내의 두 종의 보조 광원들 중 커버 바텀의 타측 단변, 일측 장변, 타측 장변의 길이 방향을 따라 배열된 두 종의 보조 광원(LED)들이 교번적으로 배열될 수도 있다.
- [0070] 또한 다른 방법으로서 각 단위 보조 광원군내의 두 종의 보조 광원들 중 커버 바텀의 일측 장변, 일측 단변, 타측 단변의 길이 방향을 따라 배열된 두 종의 보조 광원(LED)들이 교번적으로 배열될 수도 있다.
- [0071] 또한 다른 방법으로서 각 단위 보조 광원군내의 두 종의 보조 광원들 중 커버 바텀의 타측 장변, 일측 단변, 타측 단변의 길이 방향을 따라 배열된 두 종의 보조 광원(LED)들이 교번적으로 배열될 수도 있다.
- [0072] 한편, 하나의 광원군은 다수의 유닛 광원군들로 구성될 수 있다.
- [0073] 도 9는 다수의 유닛 광원군들로 이루어진 광원군(LG1 내지 LG3)을 설명하기 위한 도면으로서, 동 도면에 도시된 바와 같이, 하나의 광원군은 다수의 유닛 광원군들로 구성된다. 예를 들어, 제 1 광원군(LG1)은 다수의 광원(LED)들을 포함하는 하나의 제 1 유닛 광원군(ULG1)과 또 다른 다수의 광원(LED)들을 포함하는 제 2 유닛 광원군(ULG2)으로 구성된다. 제 3 광원군(LG3)도 제 1 및 제 2 유닛 광원군(ULG1, ULG2)을 포함하며, 그리고 도시하지 않은 제 2 광원군도 제 1 및 제 2 유닛 광원군을 포함한다. 각 광원군(LG1 내지 LG3)내의 유닛 광원군의 수는 3개 이상이 될 수도 있다. 도 9에서 설명된 구조를 갖는 광원군은 상술된 제 1 내지 제 5 실시예의 각 광원군(LG1 내지 LG3)에 적용될 수 있다.
- [0074] 이와 같이 구성된 백라이트 유닛은 액정표시장치에 장착될 수 있다.
- [0075] 이하, 본 발명에 따른 백라이트 유닛이 장착된 액정표시장치를 상세히 설명하면 다음과 같다.
- [0076] 도 10은 본 발명의 실시예에 따른 백라이트 유닛을 구비한 액정표시장치를 나타낸 도면이다.
- [0077] 도 10을 참조하면, 본 발명의 실시예에 따른 액정표시장치는 백라이트 유닛(300), 액정패널(390), 서포트 메인(380), 탑 케이스(400)를 포함하여 구성된다.
- [0078] 상기 백라이트 유닛(300)은 상술된 제 1 내지 제 5 실시예의 백라이트 유닛들 중 어느 하나일 수 있다.
- [0079] 상기 백라이트 유닛(300)은 양측이 개구된 커버 바텀(310)와 상기 커버 바텀(310)의 바닥면에 설치된 다수의 광원(LED)들과, 개구된 커버 바텀(BC)의 양측에 결합되어 상기 광원(LED)들로부터의 광을 반사하는 사이드 서포트(340a, 340b)를 포함하여 구성된다. 한편, 상기 사이드 서포트(340a, 340b)는 상기 커버 바텀(BC)와 일체로 구성될 수 있다.
- [0080] 상기 광원(LED)들은 인쇄회로기판(360/ PCB; Printed Circuit Board)에 실장되며, 이 인쇄회로기판(360)을 통해 LED 드라이버로부터의 구동전류를 공급받아 광을 출사한다.
- [0081] 평면 반사부재(330)는 각각의 광원(LED)이 관통 삽입될 수 있는 다수의 홀(hole)이 형성되어 광원(LED)을 덮어 광을 발하는 광원(LED)만이 그 상부로 돌출될 수 있도록 형성된다. 이때, 평면 반사부재(330)는 다수의 광원(LED)으로부터 출사된 점광원을 넓게 확산시킨다.
- [0082] 커버 바텀(BC)의 상부에는 확산판 및 다수의 광학시트로 이루어진 광학부재(350)가 위치한다. 이때, 확산판은 다수의 광원(LED)으로부터 조사되는 광을 액정패널(100)의 전영역으로 확산시킨다. 상기 커버 바텀 내의 바닥면에는 상기 광원들로부터의 광을 액정패널측으로 반사시키기 위한 반사판이 형성되는데, 본 발명에서의 백라이트 유닛은 상기 반사판으로부터 상기 확산판까지의 광학거리가 3mm 이상 ~ 10mm 이하인 초 슬림(ultra slim) 백라이트 유닛이다.
- [0083] 액정패널(390)은 서로 대향하여 합착된 트랜지스터 어레이 기판 및 컬러필터 어레이 기판과, 두 어레이 기판 사이의 셀갭을 일정하게 유지시키기 위한 스페이서(미도시)와, 스페이서에 의해 마련된 액정공간에 채워진 액정층(미도시)을 포함하여 구성된다.

도면

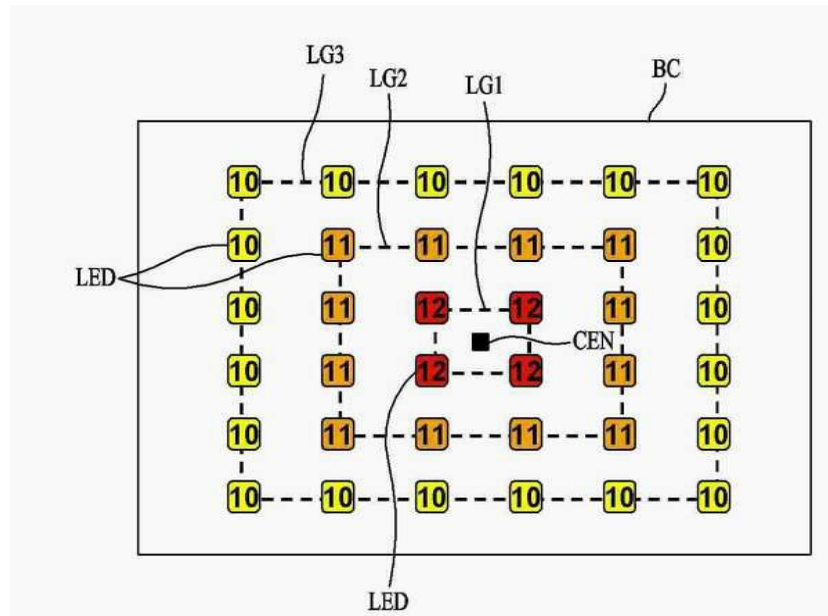
도면1



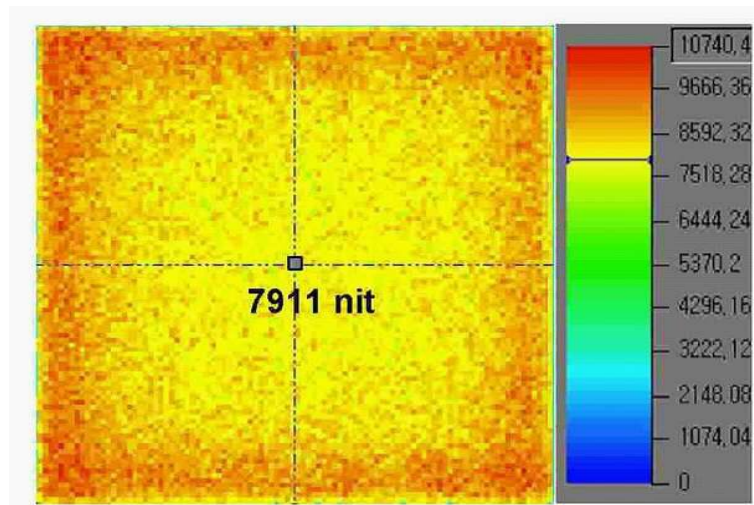
도면2a



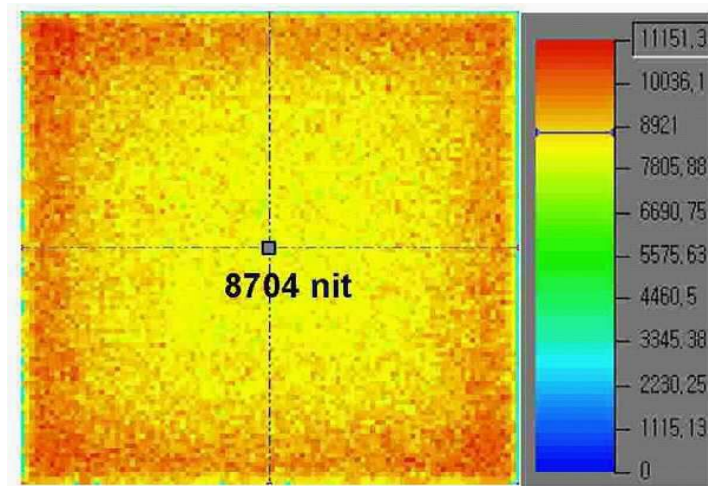
도면2b



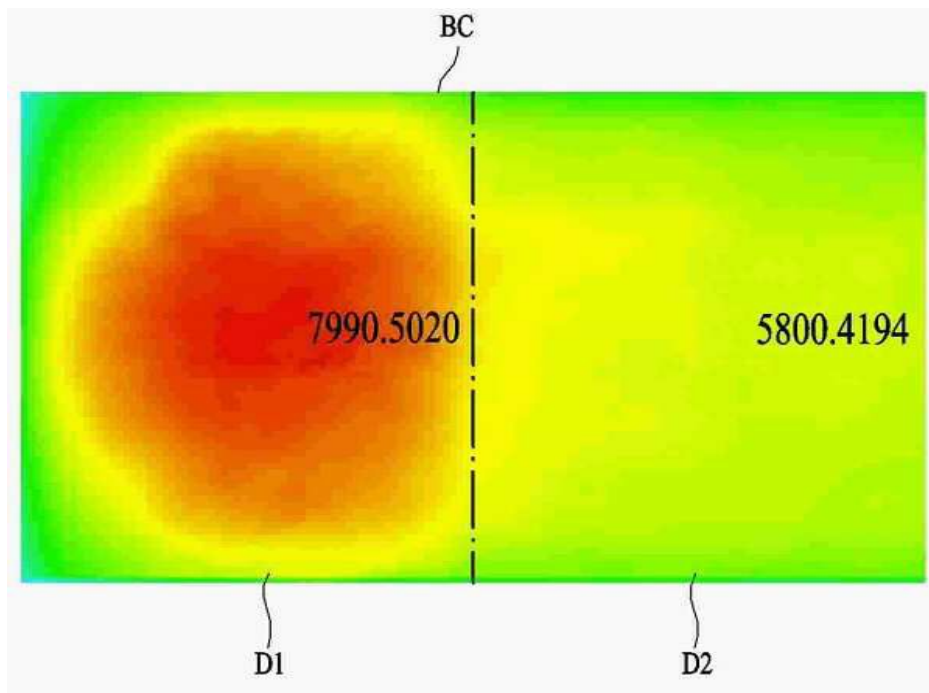
도면3a



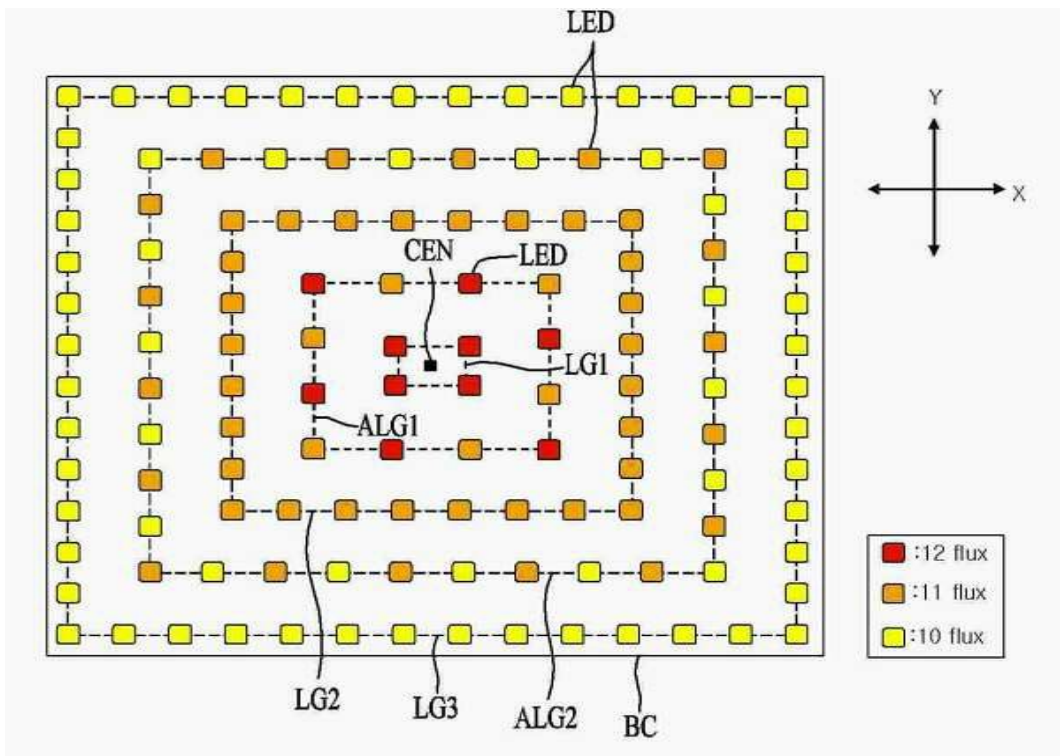
도면3b



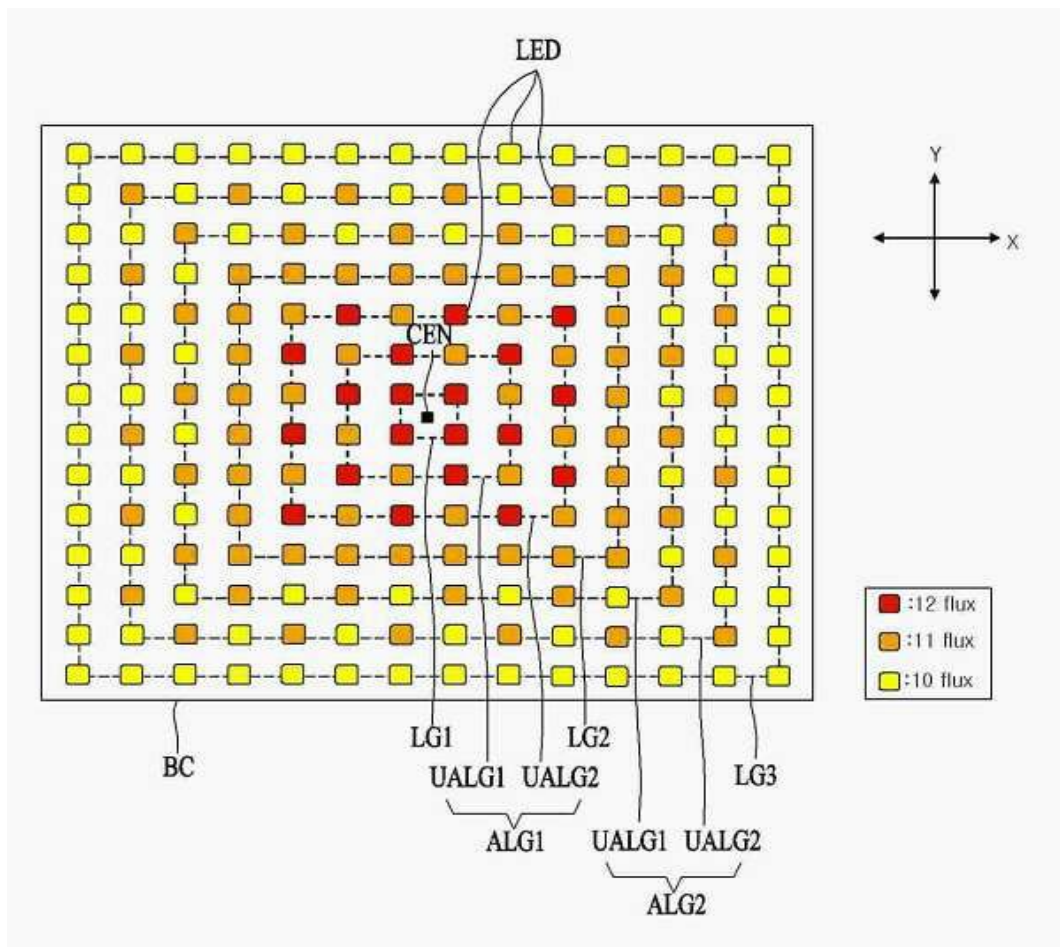
도면4



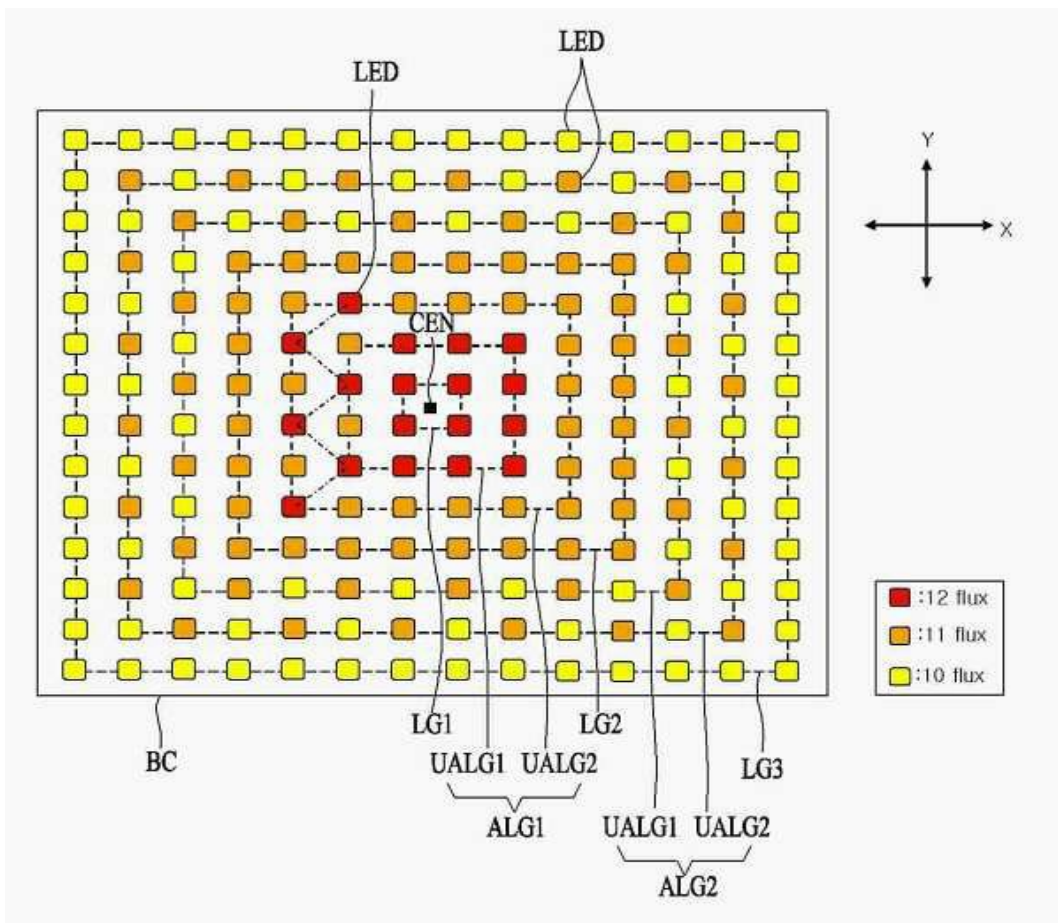
도면5



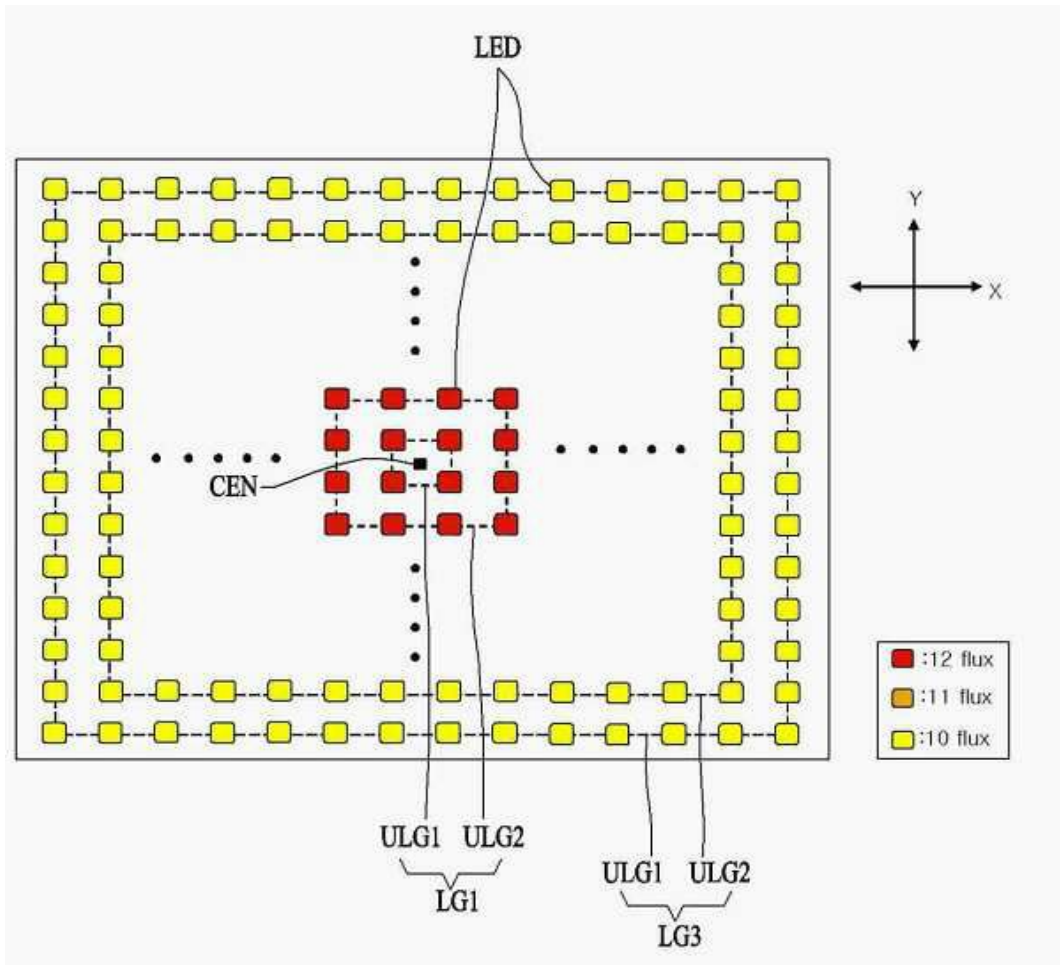
도면6



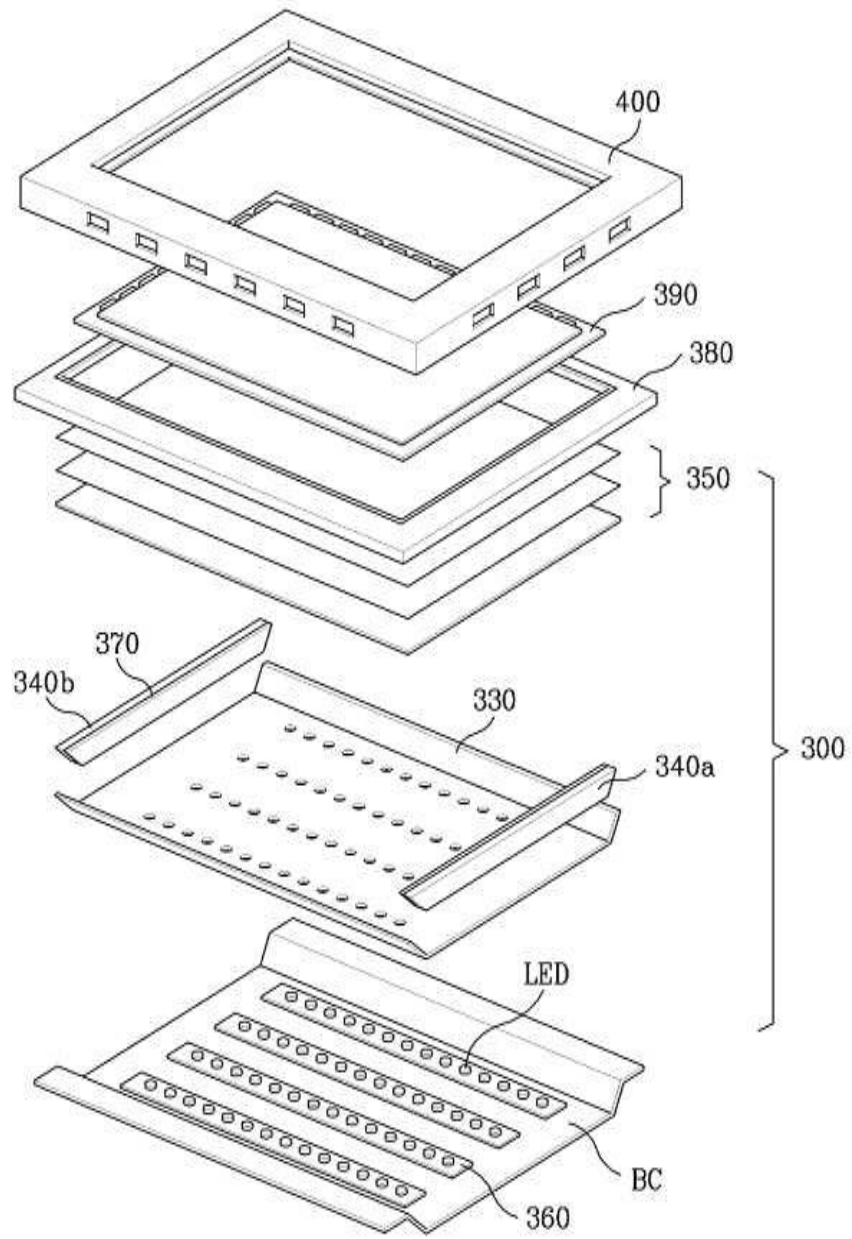
도면7



도면9



도면10



专利名称(译)	背光单元和使用其的液晶显示装置		
公开(公告)号	KR101023716B1	公开(公告)日	2011-03-25
申请号	KR1020080083992	申请日	2008-08-27
[标]申请(专利权)人(译)	乐金显示有限公司		
申请(专利权)人(译)	LG显示器有限公司		
当前申请(专利权)人(译)	LG显示器有限公司		
[标]发明人	AHN SANG HYUN 안상현 PARK HEE JEONG 박희정		
发明人	안상현 박희정		
IPC分类号	G02F1/1333 G02F1/13357		
CPC分类号	G02F1/133611 G02F1/133603 G02F2001/133613		
代理人(译)	Gimyongin Bakyoungbok		
其他公开文献	KR1020100025286A		
外部链接	Espacenet		

摘要(译)

目的：提供一种背光单元和使用该背光单元的液晶显示器，以将具有高光通量的发光二极管布置在靠近盖底的中心处，并将发光二极管布置得更远离盖底的中心，从而增加亮度。结构：背光单元和使用该背光单元的液晶显示器包括盖底 (BC) 和光源 (LED)。在盖底部，形成包括多个光源的多个光源组。在光源中，使用发射白光的发光二极管。光源安排在光源组中。COPYRIGHT KIPO 2010

