



(19) 대한민국특허청(KR)
(12) 등록특허공보(B1)

(45) 공고일자 2011년09월28일
(11) 등록번호 10-1068298
(24) 등록일자 2011년09월21일

(51) Int. Cl.
G02F 1/1339 (2006.01) G02F 1/1333 (2006.01)
(21) 출원번호 10-2009-0021733
(22) 출원일자 2009년03월13일
심사청구일자 2009년03월13일
(65) 공개번호 10-2009-0098749
(43) 공개일자 2009년09월17일
(30) 우선권주장
JP-P-2008-066473 2008년03월14일 일본(JP)
(56) 선행기술조사문헌
JP2004272012 A*
KR1020050060958 A
KR1020020011573 A
*는 심사관에 의하여 인용된 문헌

(73) 특허권자
도시바 모바일 디스플레이 가부시키키가이사
일본국 사이타마켄 후카야시 하타라초 1초메 9반
차 2
(72) 발명자
모리따 신
일본 도쿄도 미나토꾸 고난 4쥬메 1-8 도시바 마
쯔시마 디스플레이 테크놀로지 컴퍼니, 리미티드
내
(74) 대리인
이중희, 장수길

전체 청구항 수 : 총 17 항

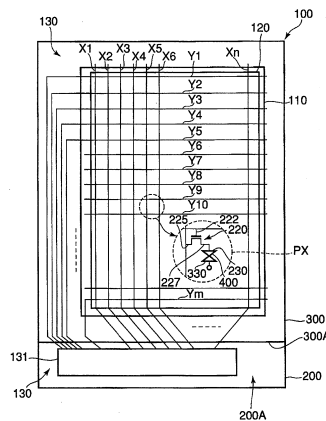
심사관 : 김효욱

(54) 액정 디스플레이 장치

(57) 요약

액정 디스플레이 장치는 전력 전압을 대향 기관의 대향 전극에 공급하기 위한 전원 배선을 가지는 어레이 기관을 포함한다. 전원 배선은 어레이 기관의 가장자리에 배열된 전력 패드를, 활성 영역과 밀봉부(seal portion) 사이에 배열된 공통 배선에 접속하며, 밀봉부를 가로질러, 활성 영역을 둘러싸도록 주변부가 제공된다. 어레이 기관은 밀봉재가 활성 영역의 바깥으로 흘러나오는 것을 막기 위한 볼록한 형태의 적어도 2개의 블록 요소를 더 포함한다. 블록 요소는 전원 배선을 가로지르고, 전원 패드에 면하도록 배열된다. 블록 요소와 대향 기관 사이의 갭은, 인접하는 블록 요소들에 의해서 형성되는 슬릿과 대향 기관 사이의 갭보다 작다.

대표도 - 도1



특허청구의 범위

청구항 1

픽셀들이 매트릭스 형태로 배열된 활성 영역을 픽처 디스플레이용으로 구비하는 액정 디스플레이 패널과,

상기 픽셀들의 픽처 전극들을 포함하는 제1 기판과,

상기 픽처 전극들에 대향하는 공통 전극을 구비하는 제2 기판과,

상기 활성 영역을 둘러싸는 밀봉부 내에 배열되어 상기 제1 기판과 상기 제2 기판을 접합하는 밀봉재와,

상기 기판들의 쌍 사이에 보유된 액정층을 포함하고,

상기 제1 기판은, 상기 공통 전극과 대향하여 상기 활성 영역의 코너에 배열된 전원 패드와, 상기 활성 영역과 상기 밀봉부 사이에 배열되어 공통 전압을 공급하는 공통 배선과, 상기 밀봉부를 가로질러 상기 전원 패드를 상기 공통 배선에 접속하기 위한 접속 배선과, 슬릿을 형성하고 상기 접속 배선을 가로질러 상기 활성 영역과 상기 밀봉부 사이에서 상기 밀봉재에 대향하여 배열되는 제1 및 제2 블록 요소를 구비하는 볼록한 형상의 블록 부재를 더 포함하고,

상기 제1 및 제2 블록 요소들과 상기 제2 기판 사이의 갭(gap)은, 상기 접속 배선 상에서의 상기 제1 및 제2 블록 요소들에 의해 형성되는 슬릿과 상기 제2 기판 사이의 갭보다 작고,

상기 밀봉부와 상기 제2 기판 사이의 겹은, 상기 제1 및 제2 블록 요소들에 의해 형성되는 슬릿과 상기 제2 기판 사이의 겹과 같으며, 상기 접속 배선 상에서의 상기 제1 및 제2 블록 요소들과 상기 제2 기판 사이의 겹보다는 큰, 액정 디스플레이 장치.

청구항 2

삭제

청구항 3

제1항에 있어서,

상기 제1 및 제2 블록 요소들은 각각 상기 전원 패드에 대향하는 라인 형상의 본체부(main portion)를 포함하는, 액정 디스플레이 장치.

청구항 4

제3항에 있어서,

상기 밀봉부에 인접하는 상기 제1 블록 요소는, 각각 상기 본체부에 접속되는, 상기 밀봉재를 따라 열(column) 방향으로 연장하는 제1 측부(first side portion) 및 상기 밀봉재를 따라 행(row) 방향으로 연장하는 제2 측부를 더 포함하는, 액정 디스플레이 장치.

청구항 5

제4항에 있어서,

상기 제1 블록 요소의 본체부의 길이는 상기 측부들의 길이보다 긴, 액정 디스플레이 장치.

청구항 6

제5항에 있어서,

상기 활성 영역에 인접하는 상기 제2 블록 요소는, 각각 상기 본체부에 접속되는, 상기 밀봉재를 따라 열 방향으로 연장하는 제1 측부 및 상기 밀봉재를 따라 행 방향으로 연장하는 제2 측부를 더 포함하는, 액정 디스플레이 장치.

청구항 7

제1항에 있어서,

상기 제1 및 제2 블록 요소들의 형상은 동일한, 액정 디스플레이 장치.

청구항 8

픽셀들이 매트릭스 형태로 배열된 활성 영역을 픽쳐 디스플레이용으로 구비하는 액정 디스플레이 패널과,

상기 픽셀들의 픽쳐 전극들을 포함하는 제1 기판과,

상기 픽쳐 전극들에 대항하는 공통 전극을 구비하는 제2 기판과,

행 방향으로 연장하는 게이트 라인과,

열 방향으로 연장하는 소스 라인과,

픽셀마다 반도체 재료를 가지는 스위칭 트랜지스터와,

상기 활성 영역을 둘러싸도록 밀봉부 내에 배열되어 상기 제1 기판과 상기 제2 기판을 접합하는 밀봉재와,

상기 기판들의 쌍 사이에 보유된 액정층을 포함하고,

상기 제1 기판은, 상기 공통 전극과 대항하여 상기 활성 영역의 코너에 배열된 전원 패드와, 상기 활성 영역과 상기 밀봉부 사이에 배열되어 공통 전압을 공급하는 공통 배선과, 상기 밀봉부를 가로질러 상기 전원 패드를 공통 배선에 접속하기 위한 접속 배선과, 슬릿을 형성하고 상기 접속 배선을 가로질러 상기 활성 영역과 상기 밀봉부 사이에서 상기 밀봉재에 대항하여 배열되는 제1 및 제2 블록 요소를 구비하는 불록한 형상의 블록 부재를 더 포함하고,

상기 제1 및 제2 블록 요소들과 상기 제2 기판 사이의 갭(gap)은, 상기 접속 배선 상에서의 상기 제1 및 제2 블록 요소들에 의해 형성되는 슬릿과 상기 제2 기판 사이의 갭보다 작고,

상기 접속 배선은 상기 게이트 라인과 동일한 재료로 형성되고, 상기 블록 요소들은 상기 반도체 재료와 동일한 재료로 이루어지는 제1층 및 상기 제1층 상에 적층되는 상기 소스 라인과 동일한 재료로 이루어지는 제2층을 포함하는, 액정 디스플레이 장치.

청구항 9

픽셀들이 매트릭형 형태로 배열되는 활성 영역을 픽쳐 디스플레이용으로 구비하는 액정 디스플레이 패널과,

상기 픽셀들의 픽쳐 전극들을 포함하는 제1 기판과,

상기 픽쳐 전극들에 대항하는 공통 전극을 구비하는 제2 기판과,

상기 활성 영역을 둘러싸도록 밀봉부 내에 배열되어 상기 제1 기판을 상기 제2 기판에 접합하는 밀봉재와,

상기 제1 기판과 상기 제2 기판 사이에 보유된 액정층을 포함하고,

상기 제1 기판은, 상기 공통 전극과 대항하여 상기 활성 영역의 코너에 배열된 전원 패드와, 상기 활성 영역과 상기 밀봉부 사이에 배열되어 공통 전압을 공급하는 공통 배선과, 상기 밀봉부를 가로질러 상기 전원 패드를 상기 공통 배선에 접속하기 위한 접속 배선을 더 포함하고,

상기 접속 배선은 서로 평행하게 배열된 복수의 배선부들을 포함하는 구불구불한 형상을 가지며, 상기 배선부들과 상기 제2 기판 사이의 갭은 상기 접속 배선 상에서의 상기 배선부들에 인접하여 형성되는 슬릿과 상기 제2 기판 사이의 갭보다 작은, 액정 디스플레이 장치.

청구항 10

제9항에 있어서,

상기 활성 영역은,

행 방향으로 연장하는 게이트 라인과,

열 방향으로 연장하는 소스 라인과,

픽셀마다 반도체 재료를 가지는 스위칭 트랜지스터를 더 포함하고,

상기 접속 배선은 상기 게이트 라인과 동일한 재료로 형성되고, 상기 반도체 재료와 동일한 재료로 이루어지는 제1층 및 패시베이션막으로 이루어지는 제2층의 이중층이 구불구불한 형태의 상기 접속 배선의 상기 배선부 상에 적층되는, 액정 디스플레이 장치.

청구항 11

픽셀들이 매트릭스 형태로 배열된 활성 영역을 픽처 디스플레이용으로 구비하는 액정 디스플레이 패널과,
상기 픽셀들의 픽처 전극들을 포함하는 제1 기판과,

상기 픽처 전극들에 대항하는 공통 전극을 구비하는 제2 기판과,

상기 활성 영역을 둘러싸도록 밀봉부 내에 배열되어 상기 제1 기판을 상기 제2 기판에 접합하는 밀봉재와,

상기 제1 기판과 상기 제2 기판 사이에 보유된 액정층을 포함하고,

상기 제1 기판은, 상기 공통 전극과 대항하여 상기 활성 영역의 코너에 배열된 전원 패드와, 상기 활성 영역과 상기 밀봉부 사이에 배열되어 공통 전압을 공급하기 위한 공통 배선과, 상기 밀봉부를 가로질러 상기 전원 패드를 상기 공통 배선에 접속하기 위한 접속 배선을 더 포함하고,

상기 접속 배선은 서로 평행하게 배열된 복수의 배선부들을 가지는 구불구불한 형상을 가지며,

블록한 형상의 블록 부재가 상기 접속 배선의 각각의 배선부 상에 형성되는, 액정 디스플레이 장치.

청구항 12

제11항에 있어서,

상기 활성 영역은,

행 방향으로 연장하는 게이트 라인과,

열 방향으로 연장하는 소스 라인과,

픽셀마다 반도체 재료를 가지는 스위칭 트랜지스터를 더 포함하고,

상기 접속 배선은, 상기 게이트 라인과 동일한 재료로 형성되며, 상기 블록 부재는 상기 반도체 재료와 동일한 재료로 이루어지는 제1층 및 상기 제1층 상에 적층되는 상기 소스 라인과 동일한 재료로 이루어지는 제2층을 포함하는, 액정 디스플레이 장치.

청구항 13

제12항에 있어서,

상기 블록 부재는, 상기 전원 패드에 대항하는 라인 형상을 가지는 본체부와, 각각 상기 본체부에 접속되는, 상기 밀봉재를 따라 열 방향으로 연장하는 제1 측부와, 상기 밀봉재를 따라 행 방향으로 연장하는 제2 측부를 포함하는, 액정 디스플레이 장치.

청구항 14

제13항에 있어서,

상기 블록 부재의 본체부의 길이는 상기 측부들의 길이보다 긴, 액정 디스플레이 장치.

청구항 15

픽셀들이 매트릭스 형태로 배열된 활성 영역을 픽처 디스플레이용으로 구비하는 액정 디스플레이 패널과,

상기 픽셀들의 픽처 전극들을 포함하는 제1 기판과,

상기 픽처 전극들에 대항하는 공통 전극을 구비하는 제2 기판과,

상기 활성 영역을 둘러싸도록 밀봉부 내에 배열되어 상기 제1 기판을 상기 제2 기판에 접합하는 밀봉재와,

상기 제1 기관과 상기 제2 기관 사이에 보유된 액정층을 포함하고,

상기 제1 기관은, 상기 공통 전극과 대향하여 상기 제1 기관의 코너에 배열된 전원 패드와, 상기 활성 영역에 대향하여 상기 제1 기관의 주변부에 형성된 전원 배선을 더 포함하고,

상기 밀봉재는 상기 전원 배선 상의 밀봉부에 형성되고, 상기 밀봉부에 평행하게 배열되는 제1 및 제2 블록 요소들을 구비하는 블록 부재가 상기 활성 영역과 상기 밀봉부 사이에 형성되고,

상기 제1 블록 요소는 상기 밀봉부를 따라 상기 전원 배선 상에 형성되고, 상기 제1 블록 요소와, 상기 활성 영역에 인접한 상기 제2 블록 요소 사이에 슬릿이 형성되고, 상기 제1 블록 요소와 상기 제2 기관 사이의 겹은 상기 슬릿과 상기 제2 기관 사이의 겹보다 작고,

상기 제2 블록 요소와 상기 제2 기관 사이의 겹은, 상기 제1 및 제2 블록 요소들에 의해 형성된 슬릿과 상기 제2 기관 사이의 겹보다 작고, 상기 제1 블록 요소와 상기 제2 기관 사이의 겹보다는 큰, 액정 디스플레이 장치.

청구항 16

삭제

청구항 17

제15항에 있어서,

상기 제1 및 제2 블록 요소들은, 상기 밀봉재를 따라 라인 형상을 갖는 본체부와, 상기 본체부에 접속되고 상기 전원 패드에 대향하는 측부를 포함하는, 액정 디스플레이 장치.

청구항 18

제17항에 있어서,

상기 제1 및 제2 블록 요소들의 형상은 동일한, 액정 디스플레이 장치.

청구항 19

픽셀들이 매트릭스 형태로 배열된 활성 영역을 픽쳐 디스플레이용으로 구비하는 액정 디스플레이 패널과,

상기 픽셀들의 픽쳐 전극들을 포함하는 제1 기관과,

상기 픽쳐 전극들에 대향하는 공통 전극을 구비하는 제2 기관과,

상기 활성 영역을 둘러싸도록 밀봉부 내에 배열되어 상기 제1 기관을 상기 제2 기관에 접합하는 밀봉재와,

행 방향으로 연장하는 게이트 라인과,

열 방향으로 연장하는 소스 라인과,

픽셀마다 반도체 재료를 가지는 스위칭 트랜지스터와,

상기 제1 기관과 상기 제2 기관 사이에 보유된 액정층을 포함하고,

상기 제1 기관은, 상기 공통 전극과 대향하여 상기 제1 기관의 코너에 배열된 전원 패드와, 상기 활성 영역에 대향하여 상기 제1 기관의 주변부에 형성된 전원 배선을 더 포함하고,

상기 밀봉재는 상기 전원 배선 상의 밀봉부에 형성되고, 상기 밀봉부에 평행하게 배열되는 제1 및 제2 블록 요소들을 구비하는 블록 부재가 상기 활성 영역과 상기 밀봉부 사이에 형성되고,

상기 제1 블록 요소는 상기 밀봉부를 따라 상기 전원 배선 상에 형성되고, 상기 제1 블록 요소와, 상기 활성 영역에 인접한 상기 제2 블록 요소 사이에 슬릿이 형성되고, 상기 제1 블록 요소와 상기 제2 기관 사이의 겹은 상기 슬릿과 상기 제2 기관 사이의 겹보다 작고,

상기 제1 및 제2 블록 요소들은, 상기 반도체 재료와 동일한 재료로 이루어지는 제1층과, 상기 제1층상에 적층되는 상기 소스 라인과 동일한 재료로 이루어지는 제2층을 포함하는, 액정 디스플레이 장치.

명세서

발명의 상세한 설명

기술 분야

- [0001] 관련 출원예의 상호 참조
- [0002] 본 출원은 2008년 3월 14일 출원된 일본특허출원 제2008-066473호에 기초하여 그 우선권을 주장하며, 그 전체 내용은 전체가 본 명세서에서 참조로 인용된다.
- [0003] 본 발명은 전반적으로 액정 디스플레이 장치에 관한 것으로, 특히, 한 쌍의 기관을 접합하는 밀봉재가 픽셀 영역으로 흐르는 것을 방지하는 구성에 관한 것이다.

배경 기술

- [0004] 액정 디스플레이 장치는 밝기(lightness), 박형, 저전력 소비와 같은 많은 장점을 가지기 때문에, 퍼스널 컴퓨터, OA 장비 및 TV 세트와 같은 다양한 종류의 장비에 대한 디스플레이 장치로서 널리 이용된다. 최근에, 액정 디스플레이 장치는 이동 전화기, 카 네비게이션 장치 및 게임 플레이어와 같은 이동 단말기 장비에서도 이용된다.
- [0005] 액정 디스플레이 장치는 어레이 기관과 대향 기관 사이에 밀봉재를 이용하여 개재된(sandwiched) 액정층을 가지는 액정 디스플레이 패널을 포함한다. 액정 디스플레이 패널은 이미지를 디스플레이하기 위한 직사각형 형태의 활성 영역을 포함하는데, 이것은 밀봉재에 의해서 둘러싸여 있다.

발명의 내용

해결 하고자하는 과제

- [0006] 이러한 액정 디스플레이 장치에서, 어레이 기관 및 대향 기관이 밀봉재를 이용하여 접합되는 때에, 밀봉재는 활성 영역으로 흐른다. 특히, 밀봉재는 모세관 작용에 의해서 대향하는 기관들 사이의 작은 갭을 따라 흐르는 경향이 있다. 활성 영역으로부터 인출된 배선은 밀봉재를 교차하므로, 밀봉재는 작은 갭 영역에 위치한 배선 상에 흐름으로써 확산되는 경향이 있다. 이처럼 밀봉재가 흐르는 것은 디스플레이 결함을 야기할 수 있을 것이다.
- [0007] 활성 영역과 밀봉재 사이의 갭을 더 크게 하는 것이 고려되었지만, 그러한 접근 방식은 작은 외부 치수에 대한 최근의 요구 조건에 거스른다. 이러한 문제점을 해결하기 위하여, 일본공개특허출원 제2006-126756호는 픽셀 영역으로부터 인출되는 배선층을 가로지르도록 배선층의 중간 지점에 벽(wall) 형태의 스페이서가 제공되는 기술을 개시한다. 또한, 전술한 특허 출원은 인출된 배선층에 밀봉재의 흐름 강도를 약화시키기 위한 크랭크 영역(crank area)을 제공하고, 기관들 사이의 갭을 크게 만듦으로써 밀봉재의 확산을 억제하기 위하여 배선층에 대응하는 대향 기관상에 형성된 컬러 필터층 상에 벨트(belt) 형상을 갖는 스크래이프 영역(scraped area)이 제공되는 기술을 개시한다.
- [0008] 반면에, 일본공개특허출원 제1999-52394호는 광 경화성 수지(light curing resin)가 밀봉재로서 이용되는 때의 문제점을 해결하는 기술을 개시한다. 이 기술에서는, 배선에 의해서, 배선층과의 교차점에 제공되는 밀봉재를 경화하는데에 필요한 자외선이 섀도우잉(shadowing)되는 것에 기인하여 불완전한 경화가 야기된다. 밀봉재와의 중첩 부분에서 배선층 내에 몇몇 슬릿이 형성된다.
- [0009] 최근의 액정 디스플레이 장치에서는, 짧은 응답 시간 및 넓은 시야각을 획득하기 위해 어레이 기관과 대향 기관 사이의 갭은 점점 더 작아지고 있고, 이로 인해 밀봉재가 용이하게 흐르는 경향을 가지는 구성을 초래한다. 또한, 외부 치수를 작게 하도록 좁은 프레임의 요구를 충족시키기 위해 활성 영역이 밀봉재에 비교적 인접하게 배열되어 있다.
- [0010] 일본공개특허출원 제2006-126756호에 개시된 바와 같이, 광 경화성 수지를 이용함으로써 원주형(columnar) 스페이서와 동시에 형성되는 댐(dam) 형상의 스페이서는, 전반적으로 단면에서 테이퍼(taper) 형상을 가지며, 스페이서가 형성되는 스페이서의 밀변(base) 측의 영역은 팁(tip) 측의 영역보다 크다. 따라서, 댐 형상의 스페이서를 제공하기 위해서는 좁은 프레임을 획득하는 것을 방해하는 더 큰 영역이 요구된다. 또한, 댐 형상의 스페이서는 스페이서가 대향 기관에 거의 접촉하는 정도의 높이를 가지기 때문에, 액정 물질을 주입하는데 방해가 된다.

[0011] 밀봉재는 활성 영역을 둘러싸도록 도포된다. 밀봉재를 도포하는 프로세스에서, 도포 속도는 액정 디스플레이 패널의 코너에서 낮아져서, 밀봉재의 축적을 야기한다. 어레이 기판의 전원 배선은 액정 디스플레이 패널의 코너에서 도전성 요소를 통해서 대향 기판상의 공통 전극에 접속된다. 전원 배선은 밀봉재를 가로지르며, 활성 영역과 밀봉재 사이의 공간으로 연장한다. 전원 배선은 게이트 라인 또는 소스 라인의 폭보다 상대적으로 더 큰 폭을 가지기 때문에, 축적된 밀봉재는 전원 배선을 따라 활성 영역 내로 흐르려는 경향을 가진다.

과제 해결수단

[0012] 본 발명은 전술한 문제점들을 해결하기 위하여 이루어졌다.

[0013] 본 발명의 일 태양에 따르면, 픽셀들이 매트릭스 형태로 배열된 활성 영역을 픽처 디스플레이용으로 구비하는 액정 디스플레이 패널과, 상기 픽셀들의 픽처 전극들을 포함하는 제1 기판과, 상기 픽처 전극들에 대향하는 공통 전극을 구비하는 제2 기판과, 상기 활성 영역을 둘러싸는 밀봉부 내에 배열되어 상기 제1 기판과 상기 제2 기판을 접합하는 밀봉재와, 상기 기판들의 쌍 사이에 보유된 액정층을 포함하고, 상기 제1 기판은, 상기 공통 전극과 대향하여 상기 활성 영역의 코너에 배열된 전원 패드와, 상기 활성 영역과 상기 밀봉부 사이에 배열되어 공통 전압을 공급하는 공통 배선과, 상기 밀봉부를 가로질러 상기 전원 패드를 상기 공통 배선에 접속하기 위한 접속 배선과, 슬릿을 형성하고 상기 접속 배선을 가로질러 상기 활성 영역과 상기 밀봉부 사이에서 상기 밀봉재에 대향하여 배열되는 제1 및 제2 블록 요소를 구비하는 블록한 형상의 블록 부재를 더 포함하고, 상기 제1 및 제2 블록 요소들과 상기 제2 기판 사이의 갭(gap)은, 상기 접속 배선 상에서의 상기 제1 및 제2 블록 요소들에 의해 형성되는 슬릿과 상기 제2 기판 사이의 갭보다 작고, 상기 밀봉부와 상기 제2 기판 사이의 갭은, 상기 제1 및 제2 블록 요소들에 의해 형성되는 슬릿과 상기 제2 기판 사이의 갭과 같으며, 상기 접속 배선 상에서의 상기 제1 및 제2 블록 요소들과 상기 제2 기판 사이의 갭보다는 큰 액정 디스플레이 장치가 제공된다.

[0014] 본 발명의 다른 태양에 따르면, 픽셀들이 매트릭형 형태로 배열되는 활성 영역을 픽처 디스플레이용으로 구비하는 액정 디스플레이 패널과, 상기 픽셀들의 픽처 전극들을 포함하는 제1 기판과, 상기 픽처 전극들에 대향하는 공통 전극을 구비하는 제2 기판과, 상기 활성 영역을 둘러싸도록 밀봉부 내에 배열되어 상기 제1 기판을 상기 제2 기판에 접합하는 밀봉재와, 상기 제1 기판과 상기 제2 기판 사이에 보유된 액정층을 포함하고, 상기 제1 기판은, 상기 공통 전극과 대향하여 상기 활성 영역의 코너에 배열된 전원 패드와, 상기 활성 영역과 상기 밀봉부 사이에 배열되어 공통 전압을 공급하는 공통 배선과, 상기 밀봉부를 가로질러 상기 전원 패드를 상기 공통 배선에 접속하기 위한 접속 배선을 더 포함하고, 상기 접속 배선은 서로 평행하게 배열된 복수의 배선부들을 포함하는 구불구불한 형상을 가지며, 상기 배선부들과 상기 제2 기판 사이의 갭은 상기 접속 배선 상에서의 상기 배선부들에 인접하여 형성되는 슬릿과 상기 제2 기판 사이의 갭보다 작은 액정 디스플레이 장치가 제공된다.

[0015] 본 발명의 따른 태양에 따르면, 픽셀들이 매트릭스 형태로 배열된 활성 영역을 픽처 디스플레이용으로 구비하는 액정 디스플레이 패널과, 상기 픽셀들의 픽처 전극들을 포함하는 제1 기판과, 상기 픽처 전극들에 대향하는 공통 전극을 구비하는 제2 기판과, 상기 활성 영역을 둘러싸도록 밀봉부 내에 배열되어 상기 제1 기판을 상기 제2 기판에 접합하는 밀봉재와, 상기 제1 기판과 상기 제2 기판 사이에 보유된 액정층을 포함하고, 상기 제1 기판은, 상기 공통 전극과 대향하여 상기 제1 기판의 코너에 배열된 전원 패드와, 상기 활성 영역에 대향하여 상기 제1 기판의 주변부에 형성된 전원 배선을 더 포함하고, 상기 밀봉재는 상기 전원 배선 상의 밀봉부에 형성되고, 상기 밀봉부에 평행하게 배열되는 제1 및 제2 블록 요소들을 구비하는 블록 부재가 상기 활성 영역과 상기 밀봉부 사이에 형성되고, 상기 제1 블록 요소는 상기 밀봉부를 따라 상기 전원 배선 상에 형성되고, 상기 제1 블록 요소와, 상기 활성 영역에 인접한 상기 제2 블록 요소 사이에 슬릿이 형성되고, 상기 제1 블록 요소와 상기 제2 기판 사이의 갭은 상기 슬릿과 상기 제2 기판 사이의 갭보다 작고, 상기 제2 블록 요소와 상기 제2 기판 사이의 갭은, 상기 제1 및 제2 블록 요소들에 의해 형성된 슬릿과 상기 제2 기판 사이의 갭보다 작고, 상기 제1 블록 요소와 상기 제2 기판 사이의 갭보다는 큰 액정 디스플레이 장치가 제공된다.

발명의 실시를 위한 구체적인 내용

[0016] 본 명세서에 포함되며 그 일부를 구성하는 첨부된 도면은 본 발명의 현재의 바람직한 실시예를 도시하며, 전술한 전반적인 설명 및 아래에 기술하는 발명의 바람직한 실시예의 설명에서 본 발명의 원리를 설명하는 데에 이용된다.

[0017] 본 발명의 예시적인 실시예에 따른 디스플레이 장치, 특히 액정 디스플레이 장치가 첨부된 도면을 참조하여 설명될 것이다.

- [0018] 도 1 및 2에 도시된 바와 같이, 액정 디스플레이 장치는 대략 직사각형 형태의 편평한 액정 디스플레이 패널(100)을 포함한다. 액정 디스플레이 패널(100)은 어레이 기관(200)(제1 기관) 및 대향 기관(300)(제2 기관)이며, 그 사이에서 광 변조층으로서 기능하는 액정층(400)을 개재하는 한 쌍의 기관을 구비한다. 어레이 기관(200) 및 대향 기관(300)은 밀봉재(110)에 의해서 접합된다. 액정 디스플레이 패널(100)은 밀봉재(110)에 의해서 둘러싸이는 픽처를 디스플레이하기 위한 대략 직사각형 형태의 활성 영역(120)을 포함한다. 활성 영역(120)은 매트릭스 상태로 배열된 복수의 픽셀들 PX로 이루어진다. 어레이 기관(200)은, 활성 영역(120) 내에, 픽셀 PX의 행(row) 방향으로 연장하는 복수의 게이트 라인들 Y(1, 2, 3, ..., m)와, 게이트 라인 Y를 가로질러 유전층을 사이에 개재시키는, 픽셀들 PX의 열 방향으로 연장하는 복수의 소스 라인들 X(1, 2, 3, ..., n)와, 게이트 라인 Y와 소스 라인 X의 교차부 근방에 배치되는 스위칭 소자(220)를 포함한다. 픽셀 전극(230)은 관련된 스위칭 소자(220)에 접속된다. 스위칭 소자(220)는 비정질 또는 폴리 실리콘으로 이루어지는 반도체층을 포함하는 TFT(Thin Film Transistor)에 의해서 형성된다. 스위칭 소자(220)의 게이트 전극(222)은 대응하는 게이트 라인 Y에 전기적으로 접속된다. 스위칭 소자(220)의 소스 전극(225)은 대응하는 소스 라인 X에 접속되거나, 소스 라인 X와 함께 일체화되어 형성된다. 스위칭 소자(220)의 드레인 전극(227)은 픽셀 PX의 픽셀 전극(230)에 접속된다.
- [0019] 대향 기관(300)은 모든 픽셀들 PX에 대하여 대향 기관(300) 상에 공통적으로 배치되는 대향 전극(330)을 포함한다. 또한, 액정 디스플레이 패널(100)은 활성 영역(120)의 외부에 배열된 외부 주변부(130)에 배치된 접속 영역(131)을 포함한다. 접속 영역(131)은 신호원 또는 플렉서블 배선 보드로서 기능하는 구동기 IC 칩에 결합될 수 있을 것이다. 도 1에 도시된 예에서, 접속 영역(131)은 대향 기관(300)의 에지(300A)로부터 외부로 연장하는 어레이 기관(200)의 연장부(200A) 상에 배치된다. 각각의 게이트 라인 Y(1, 2, 3, ..., m)는 외부 주변부(130)를 통해서 접속 영역(131)에 결합된다. 유사하게, 각각의 소스 라인 X(1, 2, 3, ..., n)는 외부 주변부(130)를 통해서 접속 영역(131)에 결합된다.
- [0020] 다음으로, 어레이 기관(200) 및 대향 기관(300)의 구조가 각각 상세히 설명된다.
- [0021] 도 2에 도시된 바와 같이, 어레이 기관(200)은, 예를 들면, 글래스와 같은 광 투과 특성을 가지는 절연 기관(210)을 이용하여 형성된다. 스위칭 소자(220)의 게이트 전극(222)은 게이트 라인 Y 등을 구비하는 기관(210) 상에 배열된다. 게이트 전극(222)은, 예를 들면, 실리콘 질화막(Si₃N₄)으로 이루어지는 게이트 절연층(240)으로 피복된다. 스위칭 소자(220)의 반도체 층(242)은 게이트 절연층(240) 상에 형성된다. 스위칭 소자(220)의 소스 전극(225) 및 드레인 전극(227)은 반도체층(242)에 접속된다. 소스 전극(225) 및 드레인 전극(227)은 실리콘 질화막(Si₃N₄)과 같은 패시베이션막(244)으로 피복된다. 픽셀 전극(230)은 각각의 픽셀 PX에 대하여 패시베이션막(244) 상에 형성된다. 픽셀 전극(230)은 패시베이션막(244) 내에 형성된 콘택트 홀을 통해서 드레인 전극에 접속된다.
- [0022] 백라이트 유닛으로부터의 광을 전송함으로써 이미지를 디스플레이하는 투과형 액정 디스플레이 장치에서, 픽셀 전극들(230)은, 예를 들면, ITO(indium tin oxide), IZO(indium zinc oxide) 등과 같은 광 투과성 도전 재료로 이루어진다. 반면에, 픽셀 전극(230)은 광을 반사함으로써 이미지를 디스플레이하는 반사형 액정 디스플레이 패널에 이용되는, 예를 들면, Al, Mo 등과 같은 광 반사성 도전 재료로 이루어진다.
- [0023] 컬러 액정 디스플레이 장치에서, 액정 디스플레이 패널(100)은 적색 픽셀 PXR, 녹색 픽셀 PXG 및 청색 픽셀 PXB 인 복수의 픽셀 PX를 포함한다.
- [0024] 도 2에 도시된 실시예에서, 대향 기관(300)은 활성 영역 내에 컬러 필터층(320)(R,G,B)를 포함하는데, 이것은 각각의 픽셀 PX에 대향하는 절연 기관(310)의 한 표면상에 형성된다.
- [0025] 컬러 필터층(320)은 각각 채색된 수지로 이루어지는 적색 필터(320R), 녹색 컬러 필터(320G) 및 청색 필터(320B)를 포함한다. 컬러 필터층(320)은 활성 영역(120) 내의 어레이 기관(200)의 측 상에 배치될 수 있다. 대향 전극(330)은 픽셀 PX에 대향하는 컬러 필터층(320) 상에 형성된다. 대향 전극(330)은 광 투과 특성을 가지는 ITO 및 IZO와 같은 도전성 재료로 이루어진다.
- [0026] 어레이 기관(200) 및 대향 기관(300)의 표면은 액정 분자의 정렬을 제어하기 위하여 각각 정렬막(250, 350)에 의해서 각각 피복된다. 투과성 액정 디스플레이 패널에서 이용하기 위하여, 광학 소자(260)가 어레이 기관(200)의 외부에 제공되며, 광학 소자(360)가 대향 기관(300)의 외부에 제공된다. 즉, 광학 소자(260, 360)는 액정층(400)의 대향면 상에 제공된다. 광학 소자(260, 360)는 그 편광 방향이 액정층(400)의 특성에 정합되는

편광기(polarizer)들을 포함한다.

- [0027] 도 1 및 도 2에 도시된 바와 같이, 밀봉재(110)는 어레이 기관(200)과 대향 기관(300) 사이에 배열되어 대략 직사각형인 활성 영역(120)을 둘러싼다. 예를 들면, 열경화성 수지 및 자외선 경화성 수지와 같은 수지로 이루어지는 밀봉재(110)가, 액정 디스플레이 패널을 형성하는 기관 중 하나, 예를 들면, 어레이 기관(200)상의 밀봉부(115)에 도포된다. 다음으로, 다른 기관, 예를 들면, 대향 기관(300)이 밀봉재(110)를 구비하는 어레이 기관(200)상에 배열된다. 그 후에, 한 쌍의 기관이 가열되거나 자외선에 의해서 조사되는 동안, 한 쌍의 기관에 압력이 인가된다. 이러한 프로세스에 따르면, 밀봉재(110)는 경화되고, 어레이 기관(200) 및 대향 기관(300)이 접합된다.
- [0028] 어레이 기관(200)에서 대향 기관(300)까지의 전원 구조는 아래에서 상세히 설명될 것이다.
- [0029] 도 3 및 4에 도시된 바와 같이, 어레이 기관(200)은 전압, 예를 들면, 공통 전압을 대향 기관(300) 상에 형성된 공통 전극(330)에 공급하기 위한 전원 배선(500)을 포함한다. 전원 배선(500)은 전원 패드(510), 공통 배선(520) 및 접속 배선(530)을 포함한다. 전원 패드(510)는 어레이 기관(200)의 코너에 형성되며, 전원 패드(510)는, 밀봉재(110)가 형성되는 밀봉부(115)보다도 어레이 기관(200)의 에지에 더 가까이 위치한다. 전원 패드(510)는 밀봉부(115) 너머 대향 기관(300)의 에지로 연장하는 대향 전극(330)에 대향한다. 예를 들면, 픽셀 전극(230)과 동일한 재료로 이루어지는 전원 패드(510)는 패시베이션막(244) 상에 형성된다. 정렬층(250)은 전원 패드(510) 상에 형성되지 않는다.
- [0030] 공통 배선(520)이 밀봉부(115)와 활성 영역(120) 사이의 공간에 배열된다. 예를 들면, 공통 배선(520)은 접속 영역(131)을 통한 신호원예의 접속에 의해서 공통 전압과 같은 전압을 설정한다.
- [0031] 접속 배선(530)은 밀봉부(115)를 가로질러 전원 패드(510)와 공통 배선(520)을 접속한다. 접속 배선(530)은 게이트 라인 Y와 동일한 재료로 이루어지며, 절연 기관(210) 상에 형성된다. 접속 배선(530)은 어레이 기관(200)의 에지측으로 연장하는 밀봉부(115)를 가로질러, 게이트 절연층(240)과 패시베이션막(244)의 이중층 내에 형성된 컨택트 홀을 통해서 전원 패드(510)에 접속된다. 접속 배선(530)은 밀봉부(115)의 내부(예를 들면, 활성 영역 측)로 연장하며, 공통 배선(520)에 접속되거나 공통 배선(520)과 일체로 형성된다. 도전성 소자(700)는 전원 패드(510) 상에 형성되어 전원 배선(500)을 대향 기관(300)의 대향 전극(330)에 접속한다.
- [0032] 밀봉부(115)에서, 밀봉부(115)가 접속 배선(530)과 교차하는 교차 영역에서의 어레이 기관(200)과 대향 기관(300) 사이의 갭은 밀봉부의 다른 부분들보다 작은데, 이는 접속 배선(530)의 층의 두께가 밀봉부의 다른 부분들에 대한 기관들 사이의 갭을 감소시키기 때문이다. 교차 영역에서, 접속 배선(530) 층, 게이트 절연층(240) 및 패시베이션막(244)은 절연 기관(210) 상에 적층되며, 게이트 절연층(240) 및 패시베이션막(244)의 이중층들은 밀봉부(115)가 접속 배선(530)과 교차하지 않는 밀봉부의 다른 부분들 내의 절연 기관(210) 상에 형성된다.
- [0033] 밀봉재(110)는 밀봉부(115)에 도포되어 활성 영역(120)을 둘러싼다. 밀봉재(110)를 도포하는 프로세스에서, 밀봉재(110)가 다른 직선 부분에 대하여 접속 배선(530)을 가로지르는 어레이 기관(200)의 가장자리에서 도포 속도는 낮아지며, 이것은 어레이 기관(200)의 코너에서 밀봉재(110)가 축적되도록 한다. 도포된 밀봉재(110)는 한 쌍의 기관이 접합되는 압축 프로세스에 의해서 확산되는 경향을 가진다. 특히, 축적된 밀봉재(110)는 기관들의 쌍(couple) 사이의 갭이 더 작아지는 접속 배선(530)을 따라서 밀봉부로부터 활성 영역(120)으로 흐르는 경향이 있다.
- [0034] 제1 실시예에서, 어레이 기관(200)은 불록한 형상을 가지며, 축적된 밀봉재(110)의 흐름을 막기 위한 불록 부재(600)를 포함하며, 이것은 활성 영역(120)과 밀봉부(115) 사이에 제공된다. 도 3에 도시된 실시예에서, 불록 부재(600)는 서로에 대하여 평행하게 밀봉부(115)를 따라 배열되고, 접속 배선(530)을 가로지르는, 제1 불록 요소(610), 제2 불록 요소(620) 및 제3 불록 요소(630)의 3개의 불록 요소를 포함한다. 제1 불록 요소(610) 및 제3 불록 요소(630)는 밀봉부(115) 및 활성 영역(120)에 각각 인접하여 배열된다. 제2 불록 요소(620)는 제1 불록 요소(610)와 제3 불록 요소(630) 사이에 배열된다.
- [0035] 전술한 실시예에서, 불록 요소(610, 620, 630)는, 도 4에 도시된 바와 같이, 접속 배선(530), 게이트 절연층(240), 반도체 재료(601)로 이루어지는 제1층, 게이트 전극과 동일한 도전성 재료로 이루어지는 제2층, 패시베이션막(244) 및 정렬층(250)의 6개의 층으로 형성된다. 불록 요소(610, 620, 630)와 대향 기관(300) 사이의 갭(G1)은 어레이 기관(200) 내의 인접하는 불록 요소(610, 620), (620, 630) 사이에 형성되는 슬릿들과 대향 기관(300) 사이의 갭(G2)보다 작다. 밀봉부(115)에서, 기관들(200, 300) 사이의 갭(G3)은 갭(G1)보다 크며, 갭(G2)과 대략 동일하다. 이것은 4개의 층들이 밀봉부(115)에서 절연 기관(210) 상에 적층되고, 각각의 불록 요소

내의 절연 기판(210) 상에서 6개의 층들이 적층되고, 대향 기판(300)의 대향 전극(330) 및 정렬층(350)은 대향 기판 내내 편평한 표면을 가진 채 어레이 기판(200)에 대향하는 절연 기판(310)상에 형성되기 때문이다.

- [0036] 전술한 구조에 따르면, 밀봉부(115)에 도포되는 밀봉재(110)는 제1 블록 요소(610)와 대향 기판(300) 사이의 작은 갭(G1)에 의해서 축진되는 제1 블록 요소(610)를 향하여 확산된다. 그 후에, 확산된 밀봉재(110)는 보다 큰 갭(G2)을 가지는 제1 블록 요소(610)와 제2 블록 요소(620) 사이의 슬릿에서 감속된다. 제2 블록 요소(620)는 밀봉재(110)의 흐름을 막는 뚝(bank)으로서 기능한다. 따라서, 흘러온 밀봉재(110)는 제2 블록 요소(620)에서 거의 정지한다. 즉, 제1 블록 요소(610)와 제2 블록 요소(620) 사이에서 발생하는 모세관 작용을 이용함으로써 밀봉부(115)로부터 접촉 배선(530)을 따라서 흐르는 밀봉 부재(110)는 접촉 배선(530)을 기준으로 횡방향(lateral direction)으로 확산된다. 따라서, 제2 블록 요소(620) 너머로의 밀봉재(110)의 확산이 방지될 수 있다. 밀봉부(115)와 활성 영역(120) 사이의 블록 부재(600)로서 적어도 2개의 블록 요소들을 제공하는 것이 필요하다. 2개보다 많은 블록 요소가 제공되는 경우에는, 밀봉재(11)의 확산을 억제하는데 보다 완전한 효과가 얻어진다.
- [0037] 전술한 바와 같이, 밀봉재(110)의 확산을 억제함으로써, 전원 배선(500)이 밀봉재(110)를 가로지르는 영역에서 밀봉재(110)가 활성 영역(120) 내로 흐르는 것을 방지하는 것이 가능해지며, 이것은 디스플레이 결함의 발생을 방지할 수 있다. 따라서, 양질의 디스플레이 및 증가된 수율을 획득하는 것이 가능해진다.
- [0038] 제조 프로세스 동안의 밀봉재의 흐름을 막는 전술한 블록 부재(600)의 상세한 구조가 아래에 기술될 것이다.
- [0039] 블록 부재(600)를 구성하는 블록 요소(610, 620, 630)는 각각 라인 형태의 본체부를 포함하여, 사이에 밀봉부(115)를 개재하는 전원 패드(510)에 대향한다. 제1 블록 요소(610)는 각각 대략 45°의 각도로 행방향 H 및 열방향 V를 가로지르는 방향으로 선형적으로 연장하는 본체부(611)를 포함한다. 유사하게, 제2 블록 요소(620) 및 제3 블록 요소(630)는 제1 블록 요소(610)의 본체부(611)에 평행한 본체부(621, 631)를 포함한다. 본체부들은 밀봉재(110)의 흐름 방향을 수직으로 가로지르도록 각각 배열된다. 이러한 구성에 따르면, 밀봉재(110)의 활성 영역(120)으로의 흐름의 확산은 효과적으로 방지된다.
- [0040] 밀봉부 측에 배열된 제1 및 제2 블록 요소(610, 620)는 대략 U자 형태의 구성을 각각 가진다. 제1 블록 요소(610)는, 본체부(611)에 접속되고 각각 밀봉부(115)를 따라서 행 방향 H 및 열 방향 V으로 연장하는 제1 측부(first side portion, 612) 및 제2 측부(613)를 포함한다. 유사하게, 제2 블록 요소(620)는, 제1 블록 요소(610)의 제1 측부(612) 및 제2 측부(613)에 평행하게 배열되고 본체부(621)에 각각 접속되는 제1 측부(622) 및 제2 측부(623)를 포함한다. 이러한 실시예에서, 제3 블록 요소(630)가 라인 형태를 가지는 본체부(631)에 의해서만 구성되지만, 라인 형상을 띠는 것에 한정되지 않고, 제1 및 제2 블록 요소(610, 620)와 동일한 U자 형태를 가지도록 형성될 수 있다.
- [0041] 제1 및 제2 블록 요소(610, 620)에서, 본체부(611)(621)의 길이는 측부(612, 613)(622, 623)와 상이하거나, 동일할 수 있을 것이다. 유사하게, 제1 및 제2 블록 요소들(610, 620)은 그들의 형태가 동일하고 그들의 치수가 대략 동일하도록 설계될 수 있을 것이다.
- [0042] 비록 제2 블록 요소(620)의 측부의 길이가 제1 블록 요소(610)의 측부의 길이보다 작은 경우에 소정의 효과가 얻어질 수 있지만, 제2 블록 요소(620)의 측부(622)(623)의 길이를 제1 블록 요소(610)의 측부(612)(613)의 길이보다 크도록 설정하여 밀봉재(110)의 확산을 보다 효과적으로 억제하는 것이 바람직할 것이다.
- [0043] 전술한 배열에 따르면, 블록 요소들의 본체부뿐만 아니라, 측부에 의해서도 밀봉재(110)의 확산을 중단시키는 것이 가능하다. 따라서, 과도한 밀봉재가 디스플레이 어레이 기판(200)의 코너의 밀봉 부분에 도포되는 경우에도, 밀봉재(110)가 접촉 배선(530) 근방의 활성 영역(120)으로 흐르는 것이 방지될 수 있다.
- [0044] 각각의 블록 부재는 어레이 기판(200)의 제조에 이용되는 것과 동일한 재료로 이루어진다. 즉, 블록 부재는 게이트 절연층(240) 상의 반도체층(242)과 동일한 반도체 재료로 이루어지는 제1층(601)과, 제1층(601) 상의 소스 전극과 동일한 재료로 이루어지는 제2층(602)을 포함한다. 제1층(601) 및 제2층(602)은, 스위칭 트랜지스터가 동일한 제조 프로세스, 즉 반도체층 및 어레이 기판(200)의 소스 전극을 패터닝하는 프로세스를 이용하여 제조되는 때에 형성된다. 블록 부재(600)를 형성하기 위한 추가적인 프로세스는 필요하지 않으므로, 제조 비용의 증가가 회피될 수 있다. 또한, 적층된 반도체층 및 금속층의 패터닝에 의해서 제조되는 블록 부재에서, 수지 재료의 패터닝에 의해서 제조되는 블록 부재(600)는 테이퍼 형상을 가지는 반면에, 블록 부재(600)는 바람직하지 않은 테이퍼 형상을 거의 가지지 않는다. 따라서, 작은 영역에 블록 부재를 형성하고, 좁은 프레임을 희생시키지 않고서 밀봉재(110)의 확산을 억제하는 것이 가능하다.

- [0045] 블록 요소는 대향 기관(300)과 어레이 기관(200) 사이에 갭을 가지도록 배열된다. 즉, 블록 요소는 대향 기관(300)과 접촉하지 않는다. 따라서, 주입된 액정 재료가 통과하는 블록 부재와 대향 기관(300) 사이의 경로가 획득될 수 있으며, 액정 재료의 주입을 막지 않고서 밀봉 재료(110)의 확산을 억제하는 것이 가능해진다.
- [0046] 본 발명의 제2 실시예에 따른 액정 디스플레이 장치가 설명될 것이다. 전술한 제1 실시예와 동일한 본 실시예의 구성요소는 동일한 참조 부호로 표시될 것이며, 아래에서는 상세히 설명되지 않을 것이다.
- [0047] 도 5 및 6에 도시된 바와 같이, 어레이 기관(200)은 전원 패드(510), 공통 배선(520) 및 접속 배선(530)에 의해서 구성되는 전원 배선(500)을 포함한다. 특히, 제2 실시예에서, 접속 배선(530)은 구불구불한 형태로 형성되며, 복수의 배선부들이 서로 평행하게 배열된다. 즉, 접속 배선(530)은 전원 패드(510)를 밀봉부(115)를 가로질러 공통 배선(520)과 접속시킨다. 접속 배선(530)은 전원 패드(510)로부터 활성 영역(200)으로 밀봉부(115)를 가로질러 선형적으로 연장한다. 본 실시예에서, 접속 배선(530)은 밀봉부(115)와 활성 영역(120) 사이에 3개의 배선부(531, 532, 533)를 포함한다. 접속 배선(530)은 밀봉부(115)에 대략 평행한 중간부(530M)로부터 굽은 제1 배선부(531)와, 밀봉부(115)와 평행하게 연장하여 제1 배선부(531)로부터 U자 턴을 이루는 제2 배선부(532)와, 밀봉부(115)와 평행하며 제2 배선부(532e)로부터 U자 턴을 이루는 제3 배선부(533)를 포함한다. 제1, 제2 및 제3 배선부는 서로 평행하다. 제3 배선부(533)는 공통 배선(520)에 접속되거나 공통 배선(520)과 일체로 형성된다.
- [0048] 환언하면, 밀봉부(115)와 활성 영역(120) 사이의 접속 배선(530) 내에 복수의 중공 접지 그루브(hollow ground grooves)가 형성된다. 이러한 실시예에서, 그루브는 전원 패드(510)에 대향하는 밀봉부(115)에 평행한 3개의 슬릿을 형성한다. 제1 슬릿 SL1은 중간부(530M)와 접속 배선(530)의 제1 배선부(531) 사이에 형성되고, 제2 슬릿 SL2는 제1 배선부(531)과 제2 배선부(532) 사이에 형성된다. 또한, 제3 슬릿 SL3은 제2 배선부(532)와 제3 배선부(533) 사이에 형성된다. 제1 슬릿 SL1 및 제3 슬릿 SL3은 동일한 방향에 형성되며, 제2 슬릿 SL2은 제1 및 제3 슬릿 SL1 및 SL3에 대하여 반대 방향에 형성된다.
- [0049] 제2 실시예에 따르면, 도 6에 도시된 바와 같이, 배선부들과 대향 기관(300) 사이의 갭은 어레이 기관(200)의 슬릿들과 대향 기관(300) 사이의 갭에 비해 감소된다. 즉, 대향 기관(300)의 두께는 전체적으로 대략 동일하게 때문에, 배선부들(531, 532, 533)과 대향 기관(300) 사이의 갭(G1)은 슬릿(SL1, SL2, SL3)과 대향 기관(300) 사이의 갭(G2)보다 작다. 어레이 기관(200)의 밀봉부(115)와 대향 기관(300) 사이의 갭 G3와, 어레이 기관(200)의 중간 배선부(530M)와 대향 기관(300) 사이의 갭 G4는 갭 G2 보다 작으며, 갭 G1과 대략 동일하다.
- [0050] 전술한 구성에 따르면, 밀봉부(115) 상에 형성된 흐르는 밀봉재(110)의 확산 속도는 중간부(530M)와 제1 배선부(531) 사이의 제1 슬릿 SL1이 대향 기관(300)에 대향하는 갭 G2에서 감소한다. 제1 배선부(531)는 밀봉재(110)의 확산을 막는 기능을 한다. 따라서, 흐르는 밀봉재(110)는 제1 배선부(531)에서 거의 정지된다. 비록 밀봉재(110)가 접속 배선(530) 상에 확산될 수 있지만, 접속 배선(530)이 보다 긴 경로를 가지고서 굽어져서 이어져 있지 때문에 확산 강도를 감소시키는 것이 가능해진다.
- [0051] 제2 실시예에 따르면, 밀봉부(115)와 활성 요소(120) 사이에 블록 부재가 제공되는 제1 실시예에서보다 활성 영역(120)과 전원 패드(510) 사이의 거리를 더 짧게 만드는 것이 가능하다. 즉, 제2 실시예는 좁은 프레임에 대한 요구에 기인하여 블록 부재를 형성하기에 충분한 공간을 얻을 수 없는 구성에 적용가능할 수 있을 것이다.
- [0052] 접속 배선(530)의 배선부 및 슬릿의 보다 상세한 구성이 아래에 설명될 것이다.
- [0053] 배선부들(531, 532, 533) 및 슬릿들(SL1, SL2, SL3)은 행방향 H 및 열 방향 V를 각각 대략 45° 로 가로지르는 방향으로 선형적으로 연장한다. 배선부들 및 슬릿들은 수직으로 밀봉재(110)의 흐름 방향을 가로지르도록 각각 배열된다. 이러한 구성에 따르면, 밀봉재(110)의 활성 영역(120) 내로의 흐름의 확산이 효과적으로 방지된다.
- [0054] 본 발명의 제3 실시예에 따른 액정 디스플레이 장치가 기술될 것이다. 제1 실시예에서 전술한 것과 동일한 본 발명의 구성요소는 동일한 참조 부호로 표시되며 아래에서 상술되지 않을 것이다.
- [0055] 도 7 및 8에 도시된 바와 같이, 어레이 기관(200)은 전원 패드(510), 공통 배선(520) 및 접속 배선(530)에 의해서 구성되는 전원 배선(500)을 포함한다. 이러한 제3 실시예에서, 제2 실시예에서처럼 접속 배선(530)은 구불구불한 형태로 형성되며, 활성 영역(120)과 밀봉부(115) 사이에서 복수의 배선부들이 서로 평행하게 배열된다. 즉, 접속 배선(530)은 밀봉부(115)를 가로질러 전원 패드(510)를 공통 배선(520)에 접속시킨다. 접속 배선(510)은 전원 패드(510)에서 활성 영역(120)으로 밀봉부(115)를 가로질러 선형적으로 연장한다.
- [0056] 이러한 실시예에서, 접속 배선(530)은 밀봉부(115)와 활성 영역(120) 사이의 2개의 배선부들(531, 532)을 포함

한다. 접속 배선(530)은, 중간부(530M)에 접속되고 중간부(530M)로부터 밀봉부(115)에 대략 평행하게 구부러진 제1 배선부(531)와, 밀봉부(115)에 평행하게 연장하며 제1 배선부(531)로부터 U자 턴을 만드는 제2 배선부(532)를 포함한다. 제1 및 제2 배선부들은 서로 평행하다. 제2 배선부(532)는 공통 배선(520)에 접속되거나 공통 배선(520)과 일체로 형성된다. 제1 슬릿(SL1)은 중간부(530M) 및 접속 배선(530)의 제1 배선부(531) 사이에 형성되며, 제2 슬릿(SL2)은 제1 배선부(531)와 제2 배선부(532) 사이에 형성된다. 제1 슬릿(SL1)은 제2 슬릿(SL2)에 대하여 반대 방향에 형성된다.

[0057] 이러한 제3 실시예에서, 어레이 기관(200)은 접속 배선(530)의 배선부들 및 중간부 상에 형성된 볼록한 형상의 블록 부재(600)를 더 포함한다. 블록 부재(600)는 밀봉부(115)에 인접한 중간부(530M) 상에 배열된 제1 블록 요소(610)와, 제1 배선부(531) 상에 형성된 제2 블록 요소(620)와, 활성 영역(200)에 인접한 제2 배선부(532) 상에 형성된 제3 블록 요소(630)를 포함한다.

[0058] 제3 실시예에 따르면, 배선부들과 대향 기관(300) 사이의 갭은, 구부러진 형상을 띠는 접속 배선(530) 및 접속 배선(530)의 배선부들 상에 배열된 블록 부재들에 의해서 어레이 기관(200)의 슬릿들과 대향 기관(300) 사이의 갭에 비하여 감소된다. 즉, 대향 기관(300)의 두께가 전체적으로 거의 동일하기 때문에, 도 8에 도시된 바와 같이, 배선부들(531, 532)과 대향 기관(300) 사이의 갭(G1)은 슬릿들(SL1, SL2)과 대향 기관(300) 사이의 갭(G2)보다 작다. 어레이 기관(200)의 중간부(530M)와 대향 기관(300) 사이의 갭(G4)은 갭(G2)보다 작으며, 갭(G1)과 거의 동일하다. 밀봉부(115)에서, 어레이 기관(200)과 대향 기관(300) 사이의 갭(G3)은 갭(G2)보다 작으며, 갭(G1) 및 갭(G4)보다 크다.

[0059] 본 실시예에서 블록 부재(600)의 구성은 제1 실시예에서 기술되었다. 유사하게, 구불구불한 형상을 띠는 접속 배선(530)의 구성은 제2 실시예에서 기술되었다.

[0060] 본 실시예에 따르면, 제1 실시예와 제2 실시예의 각각의 장점이 획득된다.

[0061] 본 발명의 제4 실시예에 따른 액정 디스플레이 장치가 아래에 기술될 것이다. 전술한 제1 실시예와 동일한 제4 실시예의 구성요소는 동일한 참조 부호로 표시하며, 아래에서 상세히 설명되지 않을 것이다.

[0062] 도 9 및 10에 도시된 바와 같이, 밀봉재(110)는 전원 패드(510)에 접속되는 전원 배선(800) 상의 밀봉부(115)에 위치하여 활성 영역(120)을 둘러싼다. 볼록한 형태의 3개의 블록 요소(610, 620, 630)를 포함하는 블록 부재(600)는 전원 배선(800)과 밀봉부(115)를 따라 활성 영역(120)과 밀봉재(115) 사이에 배열된다. 제1 블록 요소(610)은 전원 배선(800) 상에 배열되며, 제2 및 제3 블록 요소(620, 630)는 전원 배선(800)과 활성 영역(120) 사이의 전원 배선(800) 외부에 배열된다. 제3 블록 요소(630)는 활성 영역(120)에 인접한다.

[0063] 본체부(611) 및 측부(612)를 구비하는 제1 블록 요소(610)가 밀봉부(115)를 따라 전원 배선(800) 상에 형성된다. 제1 블록 요소(610)의 측부(612)는 전원 패드(510)를 대향하도록 배열된다. 유사하게, 제2 및 제3 블록 요소는 본체부(621, 631) 및 측부(622, 632)를 각각 포함한다. 본 발명에 따른 블록 요소(610, 620, 630)의 구조는 제1 실시예에서 기술되었다. 제1 슬릿(SL1)은 제1 블록 요소(610) 및 제2 블록 요소(620) 사이에 형성된다. 유사하게, 제2 슬릿(SL2)은 제2 블록 요소(620)와 제3 블록 요소(630) 사이에 형성된다. 제2 블록 요소(620)와 대향 기관(300) 사이의 갭(G1)은 슬릿(SL1)과 대향 기관(300) 사이의 갭(G2)보다 작다. 밀봉부(115)와 대향 기관(300) 사이의 갭(G3)은 갭(G2)보다 크며, 제1 블록 요소(610)와 대향 기관(300) 사이의 갭(G4)보다 작다.

[0064] 본 발명에 따르면, 밀봉재가 전원 배선 상에 배열되는 좁은 프레임을 가지는 액정 디스플레이 장치가 밀봉재의 확산에 의해서 발생하는 디스플레이 결함이 없이 획득될 수 있다.

[0065] 본 발명에 따르면, 전원 배선 상에 형성된 밀봉부로부터의 밀봉 재료의 확산이 밀봉부(115)와 활성 영역(120) 사이에 블록 부재를 제공함으로써 억제된다. 따라서, 불완전한 밀봉에 기인하는 디스플레이 결함을 억제하고, 양질의 디스플레이 및 높은 수율을 획득하는 것이 가능하다.

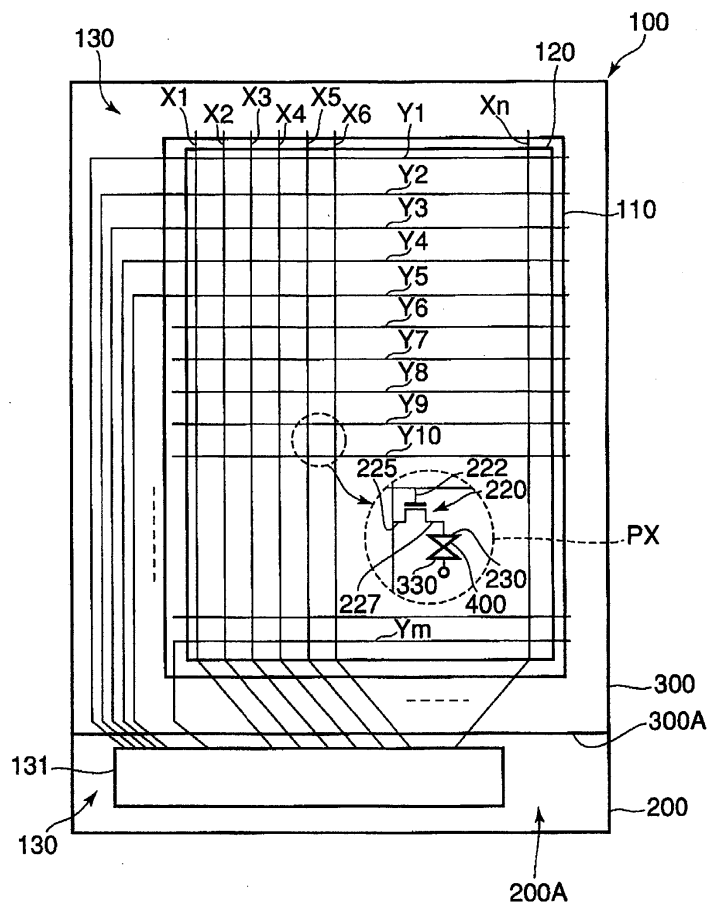
[0066] 본 발명은 전술한 실시예에만 직접적으로 한정되는 것은 아니다. 실제로, 본 발명의 기술적 사상으로부터 벗어나지 않고서 구조적인 요소가 변형될 수 있다. 실시예들에서 개시된 구조적 요소들을 적절히 결합함으로써 다양한 발명이 이루어질 수 있다. 예를 들면, 몇몇 구조적인 요소들은 실시예들에 개시된 전체 구조적인 요소들로부터 생략될 수 있을 것이다. 또한, 상이한 실시예들에서의 구조적인 요소들은 적절하게 결합될 수 있을 것이다.

도면의 간단한 설명

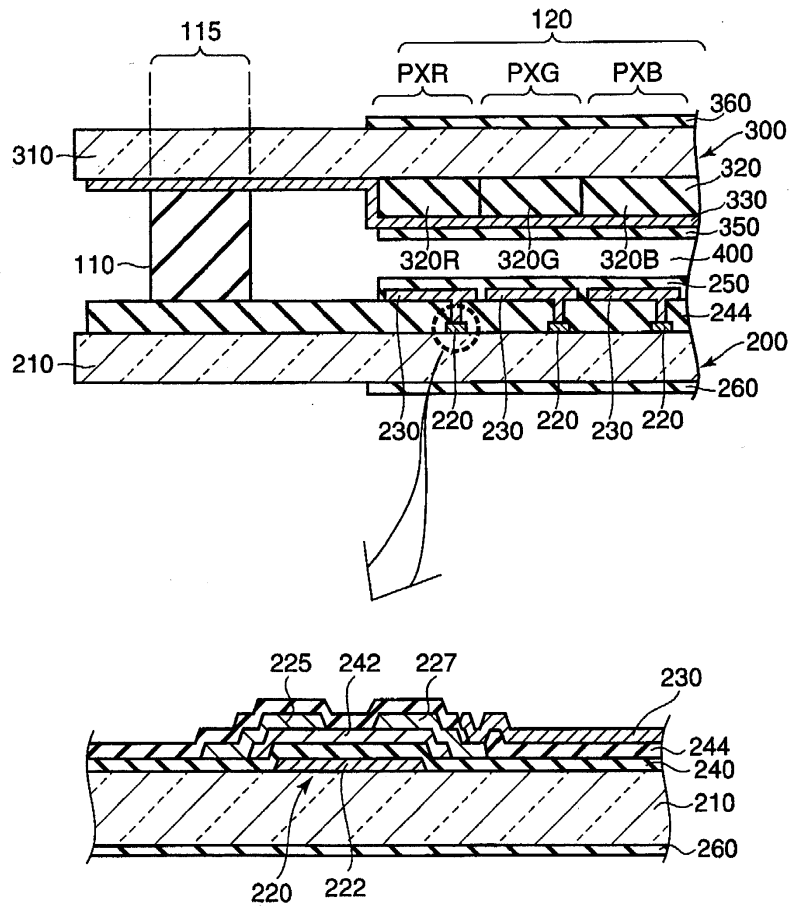
- [0067] 도 1은 본 발명의 제1 실시예에 따른 액정 디스플레이 장치의 구조를 개략적으로 도시하는 도면.
- [0068] 도 2는 도 1에 도시된 액정 디스플레이 패널의 구조를 개략적으로 도시하는 단면도.
- [0069] 도 3은 본 발명의 제1 실시예에 따른 전원 및 밀봉재의 확산을 억제하기 위한 구조를 도시하는 도면.
- [0070] 도 4는 IV-IV 라인을 따라서 취해진 도 3에 도시된 액정 디스플레이 패널 및 전원부의 구조를 도시하는 단면도.
- [0071] 도 5는 본 발명의 제2 실시예에 따른 전원 및 밀봉재의 주위 확산을 억제하기 위한 구조를 도시하는 도면.
- [0072] 도 6은 VI-VI 라인을 따라서 취해진 도 5에 도시된 액정 디스플레이 패널 및 전원부의 구조를 도시하는 단면도.
- [0073] 도 7은 본 발명의 제3 실시예에 따른 전원 및 밀봉재의 주위 확산을 억제하기 위한 구조를 도시하는 도면.
- [0074] 도 8은 VIII-VIII 라인을 따라서 취해진 도 7에 도시된 액정 디스플레이 패널 및 전원부의 구조를 도시하는 단면도.
- [0075] 도 9는 본 발명의 제4 실시예에 따른 전원 및 밀봉재의 주위 확산을 억제하기 위한 구조를 도시하는 도면.
- [0076] 도 10은 XI-XI 라인을 따라서 취해진 도 9에 도시된 액정 디스플레이 패널과 전원부의 구조를 도시하는 단면도.

도면

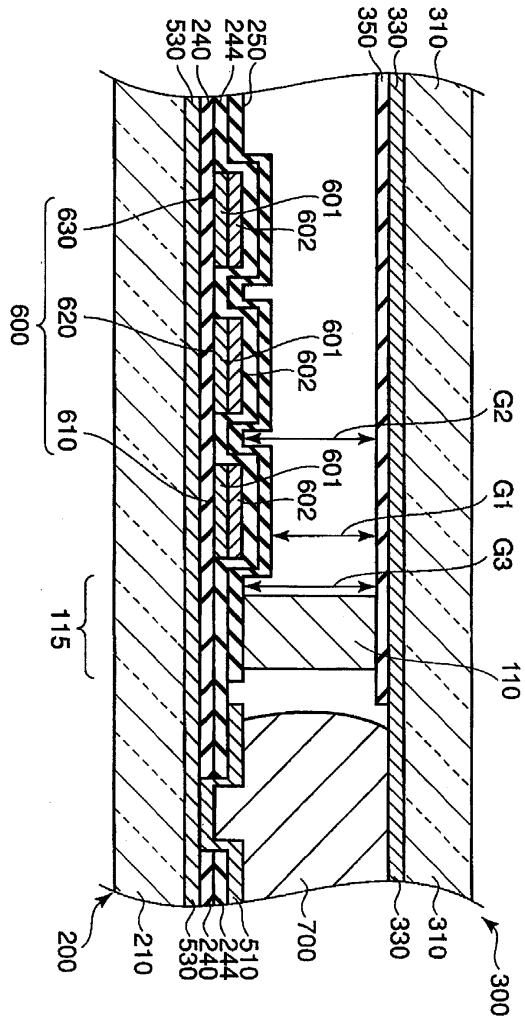
도면1



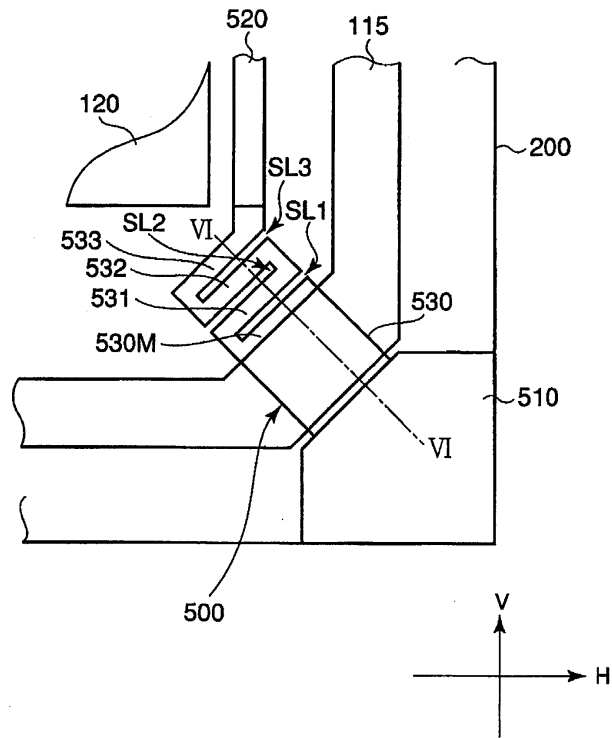
도면2



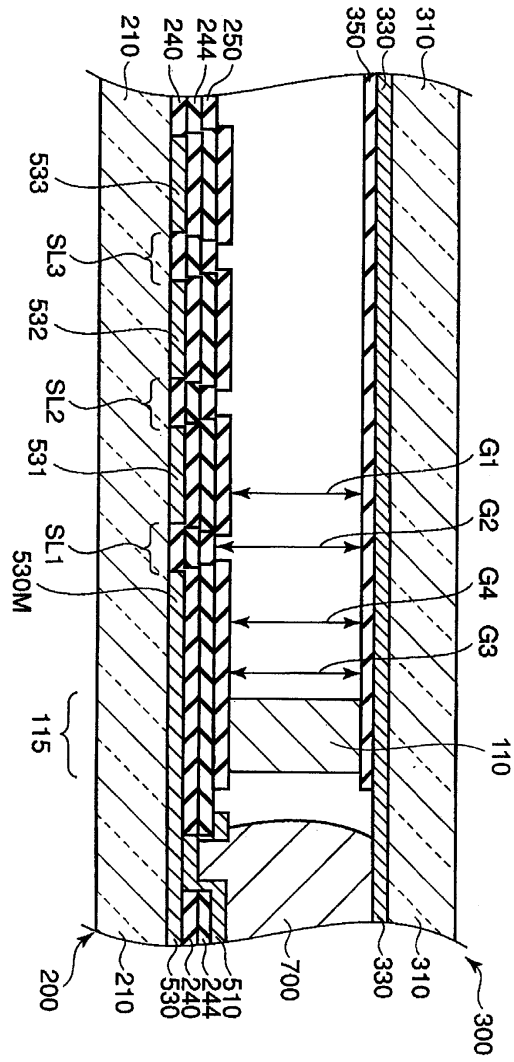
도면4



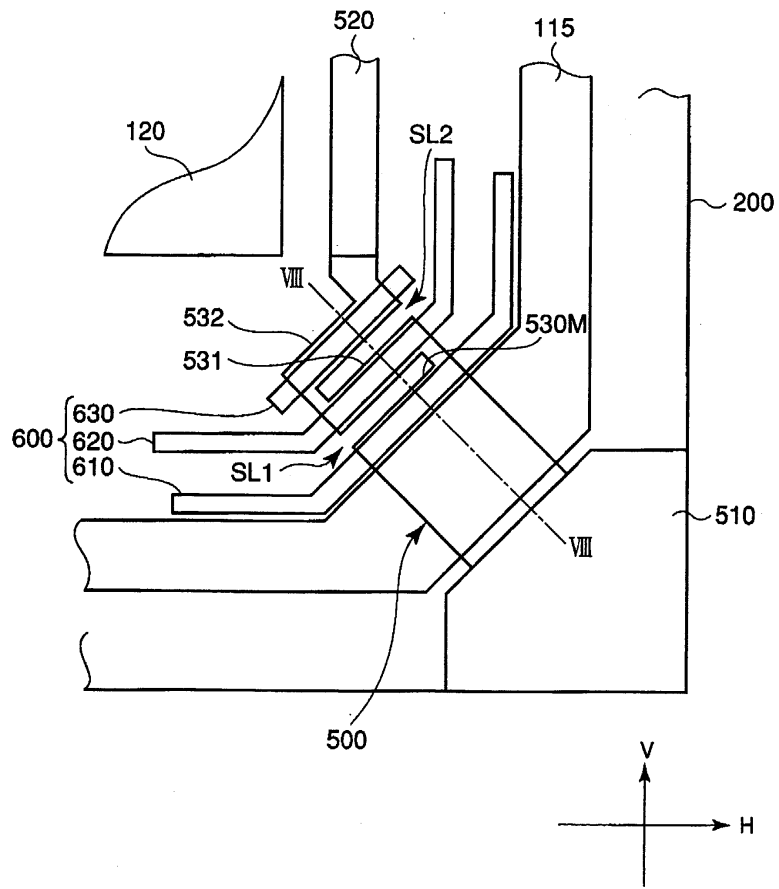
도면5



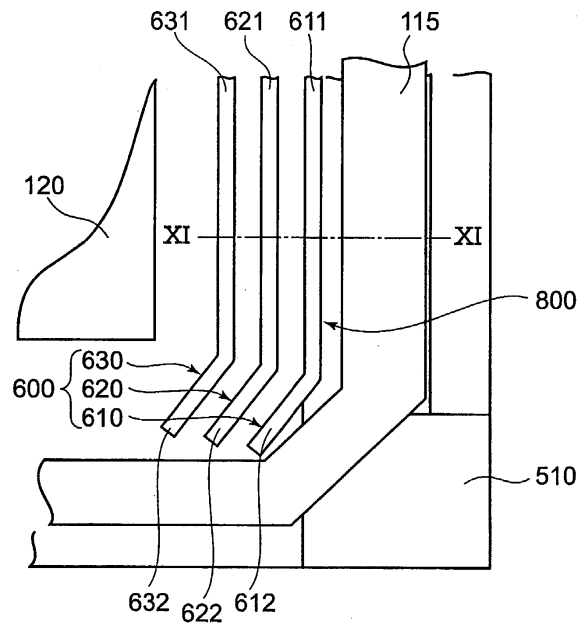
도면6



도면7



도면9



专利名称(译)	液晶显示装置		
公开(公告)号	KR101068298B1	公开(公告)日	2011-09-28
申请号	KR1020090021733	申请日	2009-03-13
申请(专利权)人(译)	可否让我这个小粉丝展示中心		
当前申请(专利权)人(译)	可否让我这个小粉丝展示中心		
[标]发明人	MORITA SHIN		
发明人	MORITA, SHIN		
IPC分类号	G02F1/1339 G02F1/1333		
CPC分类号	G02F1/1345 G02F2202/16 G02F1/1339		
代理人(译)	CHANG, SOO KIL LEE, JUNG HEE		
优先权	2008066473 2008-03-14 JP		
其他公开文献	KR1020090098749A		
外部链接	Espacenet		

摘要(译)

液晶显示装置包括阵列面板，该阵列面板具有用于将电压提供给相对板的相对电极的电源线。提供有源区围绕密封剂包围的外围单元，其中电源线布置在基板的阵列边缘中的电垫连接到布置在有源区和密封剂（密封部分）之间的公共线。阵列面板还可以包括膨胀的至少2个块元件，用于防止密封材料朝向模板的有效区域的外部流出。块元件穿过电源线。它被安排为面向电源垫。相对衬底间隙和阻挡元件的间隙小于相对衬底间隙和由相邻块元件形成的狭缝的间隙。液晶显示装置，有源区，密封剂，电垫，公共线。

