



(19) 대한민국특허청(KR)
(12) 공개특허공보(A)

(11) 공개번호 10-2011-0118388
(43) 공개일자 2011년10월31일

(51) Int. Cl.

G02F 1/1335 (2006.01) G02F 1/13357 (2006.01)

(21) 출원번호 10-2010-0037962

(22) 출원일자 2010년04월23일

심사청구일자 없음

(71) 출원인

엘지디스플레이 주식회사

서울특별시 용산구 한강로3가 65-228

(72) 발명자

박세홍

경기도 고양시 덕양구 고양동 푸른마을1단지아파트 105동 1206호

김응도

경기도 파주시 월롱면 덕은리 LG디스플레이 정다운기숙사 102동 309호

박중신

서울시 양천구 신정6동 목동신시가지아파트 1427동 207호

(74) 대리인

박장원

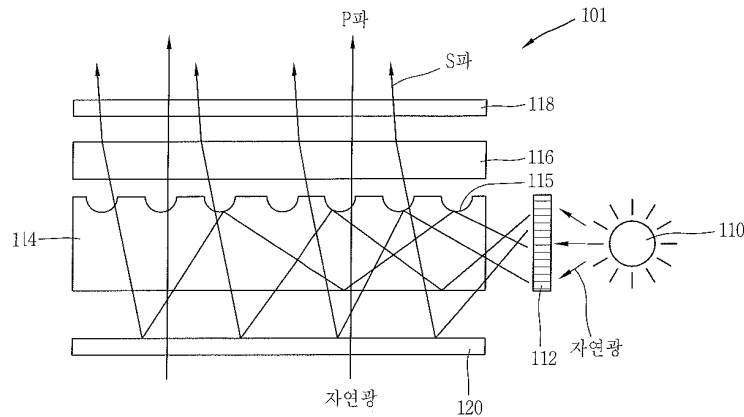
전체 청구항 수 : 총 11 항

(54) 투명표시소자

(57) 요약

본 발명의 투명표시소자는 화질을 향상시키기 위한 것으로, 본 발명에 따른 투명표시소자는 액정패널과, 상기 액정패널의 하부 일측에 배치되어 광을 발광하는 광원과, 상기 광원으로부터 발광된 광을 제1편광시키는 제1편광판과, 상기 액정패널 하부에 배치되어 측면으로 제1편광판에 의해 제1편광된 광이 입사되며, 상면에 패턴이 형성되어 입력된 제1편광된 광을 하부방향에서 출력시키는 도광판과, 상기 액정패널 상부에 배치되어 액정패널을 투과하는 광의 광량을 조절하는 제2편광판과, 및 상기 도광판 하부에 배치되어 도광판로부터 입사되는 제1편광된 광을 반사시키며, 하부에서 입사되는 자연광의 제2편광성분을 투과시키는 제1광학시트로 구성된다.

대표도 - 도5



특허청구의 범위

청구항 1

액정패널;

상기 액정패널의 하부 일측에 배치되어 광을 발광하는 광원;

상기 광원으로부터 발광된 광을 제1편광시키는 제1편광판;

상기 액정패널 하부에 배치되어 측면으로 제1편광판에 의해 제1편광된 광이 입사되며, 상면에 패턴이 형성되어 입력된 제1편광된 광을 하부방향에서 출력시키는 도광판;

상기 액정패널 상부에 배치되어 액정패널을 투과하는 광의 광량을 조절하는 제2편광판; 및

상기 도광판 하부에 배치되어 도광판로부터 입사되는 제1편광된 광을 반사시키며, 하부에서 입사되는 자연광의 제2편광성분을 투과시키는 제1광학시트로 구성된 투명표시소자.

청구항 2

제1항에 있어서, 상기 광원은 음극선 형광램프 또는 외부전극 형광램프를 포함하는 것을 특징으로 하는 투명표시소자.

청구항 3

제1항에 있어서, 상기 광원은 LED(Light Emitting Device)를 포함하는 것을 특징으로 하는 투명표시소자.

청구항 4

제1항에 있어서, 상기 제1편광판의 투과축은 제2편광판의 투과축과는 수직이고 제1광학시트의 반사축과는 평행한 것을 특징으로 하는 투명표시소자.

청구항 5

제1항에 있어서, 상기 제1광학시트는,

제1베이스필름 및 제2베이스필름; 및

상기 제1베이스필름과 제2베이스필름 사이에 배치되어 입력되는 광을 제1편광방향으로 편광시켜 출력하며, 제2편광 성분의 광을 제1편광성분의 광으로 변환하여 출력하는 편광부로 구성된 투명표시소자.

청구항 6

제5항에 있어서, 상기 편광부는 수백장의 등방성 매질과 고복굴절 특성의 이방성 매질로 이루어져 입력되는 광 중에서 P와 성분은 투과시키고 S와 성분은 반사시키는 것을 특징으로 하는 편광시트.

청구항 7

제1항에 있어서, 상기 공기층은 도광판 전체에 걸쳐서 적어도 일층으로 이루어지는 것을 특징으로 하는 투명표시소자.

청구항 8

제1항에 있어서,

상기 광원이 배치되는 일측에 대향하는 도광판의 타측에 배치되어 도광판에서 전반사되어 출력되는 광을 반사시키는 반사판; 및

상기 도광판의 측면과 반사판 사이에 배치되어 도광판의 측면에서 출력되는 광 중에서 제1편광된 광을 투과시키고 반사판에서 반사되는 광 중에서 제1편광된 광을 투과시키는 제3편광판을 추가로 포함하는 것을 특징으로 하는 투명표시소자.

청구항 9

제8항에 있어서, 상기 제3편광판의 투과축은 제1편광판의 투과축과 평행한 것을 특징으로 하는 투명표시소자.

청구항 10

제1항에 있어서, 상기 광원이 배치되는 일측에 대향하는 도광판의 타측에 배치되어 도광판의 측면으로부터 출력되는 제1편광된 광을 반사시키는 제2광학시트를 추가로 포함하는 것을 특징으로 투명표시소자.

청구항 11

제10항에 있어서, 상기 제2광학시트의 반사축은 제1편광판의 투과축과 평행한 것을 특징으로 하는 투명표시소자.

명세서

기술분야

[0001] 본 발명은 투명표시소자에 관한 것으로, 특히 도광판의 상면에 패턴을 형성하여 도광판으로 입사되는 광을 모두 도광판 하부에 배치되는 광학시트로 반사시킨 후, 광학시트에 의해 반사된 광을 액정패널에 공급함으로써 화질을 향상시킬 수 있는 투명표시소자에 관한 것이다.

배경기술

[0002] 최근 정보표시소자에 관한 관심이 고조되고 휴대가 가능한 정보매체를 이용하려는 요구가 높아지면서 기존의 표시소자인 브라운관(Cathode Ray Tube;CRT)을 대체하는 경량 박막형 평판표시소자(Flat Panel Display;FPD)에 대한 연구 및 상업화가 중점적으로 이루어지고 있다. 특히, 이러한 평판표시소자 중 액정표시소자(Liquid Crystal Display)는 액정의 광학적 이방성을 이용하여 이미지를 표현하는 장치로서, 해상도와 컬러표시 및 화질 등에서 우수하여 노트북 컴퓨터나 데스크모니터 등에 활발하게 적용되고 있다.

[0003] 한편, 최근 표시소자 후방의 객체가 보이는 한편 화상의 구현이 가능한 투명한 표시소자 활발하게 연구되고 있다. 이러한 투명표시소자는 자동차의 전면 유리나 가정용 유리 등에 적용되어 사용자에게 원하는 정보를 제공하여 줄 수 있다. 따라서, 투명표시소자의 응용 가능성은 폭발적으로 증가될 것으로 예상된다.

[0004] 일반적으로, 투명 표시소자로는 자발광을 이용하는 유기발광 표시소자 등을 이용할 수 있다.

[0005] 그러나, 유기발광 표시소자의 경우, 표시소자를 투명하게만 할 수 있기 때문에, 투명도를 온,오프하여 필요에 따라 표시소자를 투명하게 하거나 화상을 구현하는 것은 불가능하였다. 또한, 수율이 나쁘고 대면적화가 힘들며, 신뢰도가 낮다는 등의 다양한 문제가 있었다.

[0006] 따라서, 수율이 좋고 대면적화가 가능하며 신뢰도가 높을 뿐만 아니라 광시야각, 고휘도, 고콘트라스트비 및 풀 컬러의 구현이 가능한 액정표시소자를 투명표시소자로 개발해야만 하지만, 상기 액정표시소자는 투명표시소자로서 사용할 수 없었다. 그 이유는 액정표시소자는 스스로 광을 발광하지 못하여 백라이트의 광을 이용하여 화상을 구현하는 표시소자로서, 액정패널의 후면에 불투명한 백라이트장치가 구비되어야 하고, 광의 투과를 조절하기 위해 액정패널의 전후면에 각각 편광판이 구비되어야 하기 때문이다. 특히, 액정패널의 전후면에 각각 구비된 편광판은 액정패널의 액정이 구동될 때 광이 투과되고 액정이 구동되지 않을 때 불투명 상태가 되므로, 투명 디스플레이가 불가능하였다.

발명의 내용

해결하려는 과제

[0007] 본 발명은 상기한 점을 감안하여 이루어진 것으로, 표시소자의 후면 객체를 볼 수 있는 투명표시소자를 제공하는 것을 목적으로 한다.

[0008] 본 발명의 다른 목적은 도광판의 상면에 패턴을 형성하여 도광판으로 입사되는 광을 모두 도광판 하부에 배치되는 광학시트로 반사시킨 후, 광학시트에 의해 반사된 광을 액정패널에 공급함으로써 화질을 향상시킬 수 있는 투명표시소자를 제공하는 것이다.

과제의 해결 수단

- [0009] 상기한 목적을 달성하기 위해, 본 발명에 따른 투명표시소자는 액정패널; 상기 액정패널의 하부 일측에 배치되어 광을 발광하는 광원; 상기 광원으로부터 발광된 광을 제1편광시키는 제1편광판; 상기 액정패널 하부에 배치되어 측면으로 제1편광판에 의해 제1편광된 광이 입사되며, 상면에 패턴이 형성되어 입력된 제1편광된 광을 하부방향에서 출력시키는 도광판; 상기 액정패널 상부에 배치되어 액정패널을 투과하는 광의 광량을 조절하는 제2편광판; 및 상기 도광판 하부에 배치되어 도광판로부터 입사되는 제1편광된 광을 반사시키며, 하부에서 입사되는 자연광의 제2편광성분을 투과시키는 제1광학시트로 구성된다.
- [0010] 이때, 상기 제1편광판의 투과축은 제2편광판의 투과축과는 수직이고 제1광학시트의 반사축과는 평행하다.
- [0011] 또한, 본 발명에서는 상기 광원이 배치되는 일측에 대향하는 도광판의 타측에 배치되어 도광판에서 전반사되어 출력되는 광을 반사시키는 반사판; 및 상기 도광판의 측면과 반사판 사이에 배치되어 도광판의 측면에서 출력되는 광중에서 제1편광된 광을 투과시키고 반사판에서 반사되는 광중에서 제1편광된 광을 투과시키는 제3편광판을 구비할 수 있다. 이때, 상기 제3편광판의 투과축은 제1편광판의 투과축과 평행하다.
- [0012] 또한, 본 발명에서는 상기 광원이 배치되는 일측에 대향하는 도광판의 타측에 배치되어 도광판의 측면으로부터 출력되는 제1편광된 광을 반사시키는 제2광학시트를 구비할 수도 있는데, 이때 상기 제2광학시트의 반사축은 제1편광판의 투과축과 평행하다.

발명의 효과

- [0013] 본 발명에서는 도광판의 상면에 패턴을 형성하여 도광판으로 입사되는 광을 모두 도광판 하부에 배치되는 광학시트로 반사시킨 후, 광학시트에 의해 반사된 광을 액정패널에 공급함으로써 화질을 향상시킬 수 있게 된다.
- [0014] 또한, 본 발명에서는 도광판의 측면에 반사판이나 광학시트를 배치하여 도광판의 측면을 통해 출력되는 광을 반사하여 다시 도광판으로 공급함으로써 화질을 더욱 향상시킬 수 있게 된다.

도면의 간단한 설명

- [0015] 도 1은 본 발명의 제1실시예에 따른 투명표시소자의 구조를 나타내는 분해 사시도.
- 도 2는 본 발명의 제1실시예에 따른 투명표시소자의 정면도.
- 도 3은 본 발명의 제1실시예에 따른 도광판의 구조를 나타내는 도면.
- 도 4는 본 발명의 제2실시예에 따른 투명표시소자의 구조를 나타내는 분해 사시도.
- 도 5는 본 발명의 제2실시예에 따른 투명표시소자의 정면도.
- 도 6a 및 도 6b는 각각 일반적인 액정표시소자와 투명 액정표시소자에서의 액정패널로 공급되는 광의 편광상태를 나타내는 도면.
- 도 7은 본 발명의 제2실시예에 따른 투명표시소자의 광학시트를 나타내는 도면.
- 도 8a 및 도 8b는 본 발명의 제3실시예에 따른 투명표시소자의 정면도.

발명을 실시하기 위한 구체적인 내용

- [0016] 이하, 첨부한 도면을 참조하여 본 발명에 대해 설명한다.
- [0017] 본 발명에서는 투명한 표시소자를 제공한다. 즉, 본 발명에서는 표시소자의 후면 객체를 볼 수 있는 표시소자를 제공한다. 이때, 상기 투명표시소자에는 신호가 인가됨에 따라 표시소자 후면 객체만을 표시하는 것이 아니라 원하는 화상을 표시할 수 있게 된다.
- [0018] 더욱이, 본 발명에서는 표시소자에서 화질이 대폭 향상된 투명표시소자를 제공한다. 이를 위해, 본 발명에서는 도광판의 상면에 광을 전반사시키는 패턴을 형성하고 도광판의 하부에 특정 방향으로 편광된 광을 반사하는 광학시트를 구비하여 선형편광특성이 향상된 광이 액정패널로 공급되도록 한다.
- [0019] 도 1은 본 발명의 제1실시예에 따른 투명표시소자(1)의 구조를 나타내는 도면이다.
- [0020] 도 1에 도시된 바와 같이, 본 발명의 제1실시예에 따른 투명표시소자(1)는 액정패널(16)과, 상기 액정패널(1

6)의 하부에 배치되어 광을 액정패널(16)로 인도하는 도광판(14)과, 상기 도광판(14)의 측면에 배치되어 도광판(14)으로 광을 입사시키는 광원(10)과, 상기 광원(10)과 도광판(14)의 측면 사이에 배치되어 광원으로부터 출사되는 광을 편광시켜 도광판(14)으로 입사시키는 제1편광판(12)과, 상기 액정패널(16) 상부에 배치되어 액정패널(16)을 투과하는 광을 편광시키는 제2편광판(18)으로 구성된다.

- [0021] 도면에는 도시하지 않았지만, 상기 액정패널(16)은 박막트랜지스터 어레이기판 및 컬러필터기판과, 그 사이의 액정층으로 이루어져 외부로부터 신호가 인가됨에 따라 화상을 구현한다. 상기 박막트랜지스터 어레이기판에는 종횡으로 배열되어 복수의 화소영역을 정의하는 복수의 게이트라인과 데이터라인이 형성되어 있으며, 각각의 화소영역에는 스위칭소자인 박막트랜지스터가 형성되고 상기 화소영역 위에는 형성된 화소전극이 형성된다. 또한, 상기 박막트랜지스터는 게이트라인과 접속되는 게이트전극, 상기 게이트전극 위에 비정질실리콘 등이 적층되어 형성되는 반도체층, 상기 반도체층 위에 형성되고 데이터라인 및 화소전극에 연결되는 소스전극 및 드레인전극으로 이루어진다.
- [0022] 컬러필터기판은 적(Red; R), 녹(Green; G) 및 청(Blue; B)의 색상을 구현하는 다수의 서브-컬러필터로 구성된 컬러필터, 상기 서브-컬러필터 사이를 구분하고 액정층을 투과하는 광을 차단하는 블랙매트릭스(black matrix)로 이루어져 있다.
- [0023] 이와 같이 구성된 박막트랜지스터 어레이기판 및 컬러필터기판은 화상표시 영역의 외곽에 형성된 실런트(sealant)(미도시)에 의해 대향하도록 합착되어 액정패널을 구성하며, 상기 박막트랜지스터 어레이기판 및 컬러필터기판의 합착은 상기 박막트랜지스터 어레이기판 또는 컬러필터기판에 형성된 합착키를 통해 이루어진다.
- [0024] 상기 광원(10)은 도광판(14)의 측방향에 배치된다. 광원(10)으로는 음극선 형광램프(CCFL: cold cathode fluorescence lam)나 외부전극 형광램프(EEFL: external electrode fluorescence lamp)와 같은 형광램프를 사용할 수도 있고 복수의 LED(Light Emitting Device)를 사용할 수도 있다. LED를 사용하는 경우, 적색, 녹색, 청색 등의 단색광을 발광하는 LED가 사용될 수 있고 백색광을 발광하는 백색 LED를 사용할 수도 있을 것이다.
- [0025] 상기 광원(10)에서 발광된 광은 가시광으로서 제1편광(수직 편광)과 제2편광(수평 편광)을 포함한다. 도광판(14)의 측부에 배치되는 제1편광판(12) 및 액정패널(16) 상부에 배치되는 제2편광판(18)의 투과축은 서로 수직한다. 즉, 상기 제1편광판(12)은 제1편광된 광(예를 들면, S파) 및 제2편광된 광(예를 들면, P파)을 포함하는 광으로부터 제1편광된 광만을 투과시키며 제2편광판(18)은 제2편광된 광만을 투과시킨다.
- [0026] 도면에 도시하지 않았지만, 상기 제1편광판(12)과 제2편광판(18)은 편광체와 상기 편광체의 양면에 부착되는 제1지지체 및 제2지지체로 이루어진다. 상기 편광체는 자연광을 임의의 편광된 광으로 변환될 수 있는 필름이다. 이때, 상기 편광체는 입사되는 빛을 직교하는 2개의 편광성분으로 나누었을 때, 2개의 편광성분 중 하나의 편광 성분은 통과시키고 다른 편광 성분은 흡수, 반사 또는 산란시키는 기능을 갖는 것이 사용될 수 있다. 상기 편광체에 사용되는 광학필름으로는 특별히 제한은 없지만, 예를 들어 요오드 또는 2색성 염료를 함유하는 폴리비닐알코올(polyvinyl alcohol;PVA)계 수지를 주성분으로 하는 고분자필름, 2색성물질과 액정성 화합물을 함유하는 액정성 조성물을 일정 방향으로 배향시킨 0형 편광체 및 리오토로픽(lyotropic) 액정을 일정 방향으로 배향시킨 E형 편광체 등을 사용할 수 있다.
- [0027] 상기 제1지지체 및 제2지지체는 상기 편광체를 보호하기 위한 것으로, 주로 필름형태로 이루어진다. 따라서, 상기 편광체를 보호할 수 있다면 어떠한 보호필름이라도 사용할 수 있을 것이다. 예를 들어, 트리아세틸셀룰로오스(triacetylcellulose;TAC)나 위상차(Rth)가 없는 트리아세틸셀룰로오스(zero retardation TAC)가 상기 제1지지체 및 제2지지체로 사용될 수 있다.
- [0028] 도 2는 도 1의 정면도로서, 이를 참조하여 본 발명의 제1실시예에 따른 투명표시소자(1)의 구동을 설명하면 다음과 같다.
- [0029] 도 2에 도시된 바와 같이, 상기 광원(10)에서 발광된 광이 제1편광판(12)에 입사되면, 제1편광판(12)에 의해 광의 제2편광성분(예를 들면, P파)은 흡수되어 제1편광된 광(예를 들면, S파)만이 제1편광판(12)을 투과한다. 도광판(14)은 제1편광판(12)을 경유한 제1편광된 광을 상부의 액정패널(16)로 입사시킨다.
- [0030] 상기 도광판(14)은 아크릴, 폴리카보네이트, 에폭시, 폴리메틸메타아크릴레이트 등과 같이 광투과율이 높은 투명한 물질로 이루어져, 입사되는 광을 액정패널(16)로 인도한다. 이때, 상기 도광판(14)의 하부에는 패턴(15)이 형성된다.
- [0031] 상기 도광판(14)은 후면에서 입사되는 자연광은 그대로 투과시켜 액정패널(16)로 공급하고, 측면으로부터 입사

되는 편광된 광은 전반사시켜 액정패널(16)로 공급한다.

- [0032] 통상적으로 도광판(14)의 측면으로 입사되는 광의 전반사는 도광판(14)의 굴절율과 공기의 굴절율 차이에 의해 발생한다. 즉, 도광판(14)의 굴절율(통상적으로 사용되는 폴리메틸메타아크릴레이트의 경우 약 1.49의 굴절율을 갖는다)과 공기의 굴절율(즉, 1) 차이로 인해, 도광판(14)의 측면에서 입력되어 도광판(14)과 공기의 계면으로 광이 특정 각도로 입사되는 경우 상기 계면에서 편광된 광이 전반사되어 액정패널(16)로 공급되는 것이다.
- [0033] 이러한 광의 전반사는 스넬의 법칙(Snell's law)에 의해 이루어진다. 스넬의 법칙은 $n_1 \sin \theta_1 = n_2 \sin \theta_2$ 으로서, 여기서 n_1 및 n_2 는 각각 공기 및 도광판의 굴절율이고 θ_1 및 θ_2 는 각각 계면에서의 광이 입사각 및 출사각을 나타낸다.
- [0034] 도 3에 도시된 바와 같이, 도광판(14)의 측면을 통해 입사된 광이 도광판(14)과 공기의 계면으로 ϕ 의 각도로 입사되는 경우, 도광판(14)과 공기의 계면에서 광이 모두 전반사되기 위해서는 출사되는 각도가 90도 이상이 되어야만 한다. 즉, $n_2 \sin \phi \geq n_1 \sin 90^\circ$ 의 관계를 만족해야만 한다. 이때, n_1 은 1이고 n_2 는 약 1.49이므로, $\phi \geq \sin^{-1}(1/1.49) = 42.16^\circ$ 이 된다. 즉, 도광판(14)과 공기의 계면으로 42.16° 이상의 입사각으로 입사되는 경우 모든 광들이 전반사되어 액정패널(16)로 공급되는 것이다.
- [0035] 따라서, 도광판(14)과 공기의 계면으로 42.16° 이상의 입사각으로 입사되는 광은 모두 전반사되어 액정패널(16)로 공급되지만, 42.16° 미만의 입사각으로 입사되는 광은 도광판(14)과 공기의 계면에서 도광판(14) 내부로 전반사되지 않고 굴절되어 도광판(14)의 하부로 출사된다. 이와 같이, 도광판(14)의 하부로 광이 출사되는 경우, 액정패널(16)로 공급되는 광의 효율이 저하되어 투명 액정표시소자의 화상모드에서의 휘도가 저하된다.
- [0036] 도광판(14)의 하면에 형성된 패턴(15)은 상기와 같이 도광판(14)과 공기의 계면에서 광이 도광판(14) 외부로 출사되는 것을 최소화한다. 즉, 도 4에 도시된 바와 같이, 상기 패턴(15)에 의해 도광판(14)과 공기의 계면으로 입사되는 광의 입사각을 변화시킴으로써 도광판(14)과 공기의 계면에서 전반사되는 광의 비율을 증가시킴으로써 액정패널(16)로 공급되는 광의 휘도를 향상시키는 것이다.
- [0037] 도 2에 도시된 구조에서, 액정표시소자가 오픈된 경우, 즉 액정패널(16)에 신호가 인가되지 않은 경우, 상기 광원(10)에서 발광되어 제1편광판(12)에 의해 제1편광된 S파는 도광판(14)에서 전반사된 후 액정패널(16)의 액정층을 그대로 통과하게 된다. 이때, 제1편광판(12)과 제2편광판(18)의 투과축은 서로 수직이므로, 액정패널(16)을 그대로 투과한 S파는 제2편광판(18)을 투과하지 못하게 되어 블랙이 표시된다.
- [0038] 액정표시소자가 온된 경우, 즉 액정패널(16)에 신호가 인가되는 경우, 상기 광원(10)에서 발광되어 제1편광판(12)에 의해 편광된 후 도광판(14)에서 전반사된 S파는 액정패널(16)의 액정층을 통과하면서 편광상태가 변경되어 P파로 되므로, 제2편광판(18)의 투과축과 평행하게 되어 P파가 상기 제2편광판(18)을 투과하여 화이트가 표시된다.
- [0039] 또한, 액정패널(16)에 인가되는 전원의 세기를 적절히 조절하면, 액정패널(16)의 액정층의 액정분자의 배열을 적절히 제어할 수 있게 되어 위상차(retardation) 정도를 조절할 수 있으며, 그 결과 액정패널(16)의 온(on)시에 액정층을 투과하는 광의 투과도를 조절함으로써 그레이레벨(grey level)을 표시할 수 있게 되는 것이다.
- [0040] 한편, 도광판(14)의 하부에서 도광판(14)을 통해 액정패널(16)로 공급되는 자연광은 그대로 상기 도광판(114)을 통해 액정패널(16)로 입사된 후 투과되어, 투명모드에서 표시소자의 후면 객체를 표시하게 된다.
- [0041] 도 4 및 도 5는 본 발명의 제2실시예에 따른 투명표시소자(1)의 구조를 나타내는 도면으로서, 도 4는 분해사시도이고 도 5는 정면도이다.
- [0042] 도 4 및 도 5에 도시된 바와 같이, 본 실시예에 따른 투명표시소자(101)는 액정패널(116)과, 상기 액정패널(116)의 하부에 배치되어 광을 액정패널(116)로 인도하는 도광판(114)과, 상기 도광판(114)의 측부에 배치되어 도광판(114)으로 광을 입사시키는 광원(110)과, 상기 광원(110)과 도광판(114)의 측면 사이에 배치되어 광원으로부터 출사되는 광을 편광시켜 도광판(114)으로 입사시키는 제1편광판(112)과, 상기 액정패널(116) 상부에 배치되어 액정패널(116)을 투과하는 광을 편광시키는 제2편광판(118)과, 상기 액정패널(116) 하부에 배치된 광학시트(120)로 이루어진다.
- [0043] 이때, 상기 도광판(114)의 측부에 배치되는 제1편광판(112) 및 액정패널(116) 상부에 배치되는 제2편광판(118)의 투과축은 서로 수직한다. 즉, 상기 제1편광판(112)은 제1편광된 광(예를 들면, S파) 및 제2편광된 광(예를 들면, P파)을 포함하는 광으로부터 제1편광된 광만을 투과시키며 제2편광판(118)은 제2편광된 광만을

투과시킨다. 또한, 광학시트(120)는 투과축이 제1편광판(112) 및 제2편광판(118)의 투과축과 수직이고 반사축이 제1편광판(112) 및 제2편광판(118)의 투과축과 수평으로 된다.

- [0044] 도 5에 도시된 바와 같이, 도광판(114)의 상면에는 패턴(115)이 형성된다. 도 2에 도시된 제1실시예의 도광판(14)에서는 패턴(15)이 하면에 형성되는데 반해, 이 실시예에서 패턴(115)이 도광판(114)의 상면에 형성되는 이유는 다음과 같다.
- [0045] 제1실시예에서, 도광판(14)의 측부에 위치한 광원(10)에서 발광하여 제1편광판(12)에 의해 편광된 S파는 도광판(14)의 측면을 통해 도광판(14) 내부로 입사된 후, 도광판(14) 내부에서 수차례 전반사를 거쳐 도광판(14) 상부에 배치된 액정패널(16)로 공급된다. 특히, 도광판(14) 하부에 배치된 패턴(15)에 의해 대부분의 광이 도광판(14)의 하부에서 반사되어 상부측으로 출사된다.
- [0046] 그러나, 도광판(14)과 공기의 계면으로 42.16° 미만의 입사각으로 도광판(14)의 하면으로 입사되는 광 중에서, 특정 각도로 패턴(15)에 입사되는 광은 상기 패턴(15)에 의해 반사되지 않고 굴절된 상태로 도광판(14)의 하부로 출사된다. 이와 같이, 도광판(14)의 하부로 광이 출사되는 경우, 액정패널(16)로 공급되는 광의 효율이 저하되어 투명 액정표시소자의 화상모드에서의 휘도가 저하된다.
- [0047] 또한, 도광판(14)의 측면을 통해 입사되는 S파(제1편광된 광)는 도광판(14)의 측면으로 입사되면서 그 편광상태가 깨지며, 이 광이 도광판(14) 내부에서 수차례 전반사를 거듭하면서 편광상태가 깨져 도광판(14)의 상면을 통해 타원편광된 상태로 액정패널(16)에 공급된다.
- [0048] 도 6a 및 도 6b는 각각 일반적인 액정표시소자와 본 발명의 제1실시예에 따른 투명 액정표시소자에서의 액정패널에 공급되는 광의 편광상태를 나타내는 도면이다. 이때, 광의 편광상태는 광의 일축방향(a)대 다른 축 방향(b)으로 비(b/a)로서, 0인 경우 일축방향(a)의 성분만이 존재하는 완전히 선형편광된 상태이고 0에서 커질 수록 타원편광성분이 높게 된다.
- [0049] 도 6a 및 도 6b에 도시된 바와 같이, 일반적인 액정표시소자에서는 액정패널로 공급되는 광의 편광상태가 약 0.0344인 반면에, 본 발명의 제1실시예에 따른 투명 액정표시소자에서는 액정패널로 공급되는 광의 편광상태가 약 0.1824로 된다. 따라서, 일반적인 액정표시소자에 비해 본 발명의 제1실시예에 따른 투명 액정표시소자에서는 액정패널로 공급되는 광의 편광효율이 약 430% 저하됨을 알 수 있다.
- [0050] 이와 같이, 본 발명의 제1실시예에 따른 투명 액정표시소자에서는 완전한 S파에 가까운 광이 액정패널(16)로 공급되는 경우에 비해, 타원편광된 광이 액정패널(16)로 공급되므로 제2편광판(18)에서 S파 성분 이외의 다른 성분은 흡수되고 S광만이 제2편광판(18)을 투과하게 되며, 그 결과 상기와 같이 도광판(14)에 의해 편광이 깨지는 경우 완전한 S파의 경우에 비해 휘도가 저하되는 문제가 있었다.
- [0051] 그러나, 본 발명의 제2실시예에 따른 투명표시소자의 경우, 도광판(114)의 상부에 패턴(115)이 배치되어 있으므로, 도광판(114)의 측면으로 입사되어 도광판(114)의 하면으로 입사되는 광 뿐만 아니라 상면으로 입사되는 광의 대부분이 패턴(115)에 의해 반사되어 도광판(114)의 하면을 통해 출사된다. 이때, 도광판(114)의 하면으로 출사된 광은 광학시트(120)에 도달하는데, 상기 광학시트(120)는 반사축이 제1편광판(112)의 투과축과 평행하게 투과축이 제1편광판(112)의 투과축과 수직이므로, 상기 광학시트(120)에 도달한 광중에서 S파가 반사되어 다시 도광판(114)을 통해 액정패널(116)로 공급된다.
- [0052] 이와 같이, 이 실시예에서는 도광판(114)의 상면에서 패턴(115) 등에 의해 전반사되고 일부 편광이 파괴된 S파가 도광판(114)의 하부에 배치된 광학시트(120)에서 반사되어 다시 S파로 액정패널(116)로 공급되므로, 제1실시예에 개시된 투명표시소자에 비해 제2편광판(118)에서의 광학성분의 흡수를 감소시킬 수 있게 되며, 그 결과 제1실시예에 개시된 구조에 비해 휘도를 향상시킬 수 있게 된다.
- [0053] 한편, 상기 광학시트(120)는 입력되는 광중에서 S파는 반사시키고 P파는 투과시키는 것으로, 도 7에 이러한 광학시트(120)의 구조가 개시되어 있다.
- [0054] 도 7에 도시된 바와 같이, 상기 광학시트(120)는 제1베이스필름(122) 및 제2베이스필름(124)과, 상기 제1베이스필름(122) 및 제2베이스필름(124) 사이에 배치된 수백장의 등방성 매질과 고복굴절 특성의 이방성 매질로 이루어져 입력되는 광중에서 P파 성분은 투과시키고 S파 성분은 반사시키는 편광부(127)로 이루어진다.
- [0055] 상기 제1베이스필름(122) 및 제2베이스필름(124)은 투명한 필름으로서, 폴리에스테르(PET), PMMA(Polymethyl-Methacrylate) 또는 PC(Poly Carbonate) 등의 물질로 형성된다.

- [0056] 그러나, 본 발명의 광학시트(120)가 도 7에 도시된 구조에만 한정되는 것은 아니다. 특정 편광방향의 광은 투과시키고 다른 방향의 광은 반사시키는 구조의 광학시트는 본 발명에 훌륭하게 적용될 수 있을 것이다.
- [0057] 예를 들면, 휘도강화필름(dual brightness enhancement film)이나 콜레스테릭 액정필름(Cholesteric liquid crystal film) 등을 광학시트로서 사용할 수 있을 것이다.
- [0058] 상기와 같은 구조의 제2실시에에 따른 투명표시소자의 구동을 도 5를 참조하여 상세하게 설명하다.
- [0059] 도 5에 도시된 바와 같이, 광원(110)에서 발광하여 제1편광판(112)을 투과한 광은 편광되어 S파가 도광판(114)을 측면을 통해 입력된다. 도광판(114)의 일측면으로 입력된 광(즉, S파)은 도광판(114) 내부에서 전반사되어 타측으로 진행함과 동시에 도광판(114)의 하면을 통해 광학시트(120)로 공급된다. 이때, 도광판(114)의 상면에는 패턴(115)이 형성되어 있기 때문에, 도광판(114)의 측면을 통해 일정 각도로 입사되는 광은 모두 패턴(115)에 의해 전반사되므로, 제1편광판(112)에 의해 편광된 S파(엄밀하게 말해서, 편광이 일부 깨진 타원편광성분을 포함하는 S파)가 직접 도광판(114)의 상면을 통해 액정패널(116)로 공급되진 않는다.
- [0060] 도광판(14)의 내부에서 전반사되어 도광판(114)의 하면을 통해 출사되는 S파는 광학시트(120)에 입사된다.
- [0061] 도 7에 도시된 바와 같이, 광학시트(120)의 상부로부터 입사된 S파는 확산층(128)과 제1베이스필름(124)을 투과한 후, 편광부(127)에서 반사된다. 상술한 바와 같이, 광학시트(120)는 P파는 투과시키고 S파는 반사시키므로, 광학시트(120)의 상부로부터 입사되는 S파는 상기 편광부(127)에서 반사된 후 다시 도광판(14)으로 입력된다. 상기 광학시트(120)의 편광부(127)에서 반사된 S파는 액정패널(110)을 투과한 후, 제2편광판(118)으로 입사된다.
- [0062] 이때, 상기 제2편광판(118)의 투과축은 광학시트(120)의 반사축과 수직이므로, P편만을 통과시키고 S파는 흡수한다.
- [0063] 액정표시소자가 오프된 경우, 즉 액정패널(116)에 신호가 인가되지 않은 경우, 광학시트(120)의 편광부(127)에서 반사된 S파는 액정패널(116)의 액정층을 그대로 통과하게 되므로, 제2편광판(118)을 투과하지 못하게 되어 블랙이 표시된다.
- [0064] 액정표시소자가 온된 경우, 즉 액정패널(116)에 신호가 인가되는 경우, 상기 광학시트(120)의 편광부(127)에서 반사된 S파는 액정패널(116)의 액정층을 그대로 통과하면서 편광상태가 변경되어 P파로 되므로, 제2편광판(118)을 투과하여 화이트가 표시된다.
- [0065] 또한, 액정패널(116)에 인가되는 전원의 세기를 적절히 조절하면, 액정패널(116)의 액정층의 액정분자의 배열을 적절히 제어할 수 있게 되어 위상차 정도를 조절할 수 있으며, 그 결과 액정패널(116)의 온(on)시에 액정층을 투과하는 광의 투과도를 조절함으로써 그레이레벨을 표시할 수 있게 되는 것이다.
- [0066] 한편, 도광판(114)의 하부에서 도광판(114)을 통해 액정패널(116)로 공급되는 자연광이 광학시트(120)로 입사되면, 자연광중에서 P파는 상기 편광부(127)를 투과하지만, S파는 상기 편광부(127)에서 반사되어 다시 외부로 출사된다. 액정패널(116)에 신호가 인가되지 않는 경우, 상기 P파가 도광판(114)을 투과하여 액정패널(116)로 공급된 후 제2편광판(118)을 그대로 투과하여 화이트를 표시하게 된다.
- [0067] 액정패널(116)에 신호가 인가되는 경우, 액정패널(116)로 입사된 광은 액정층을 투과하면서 변경상태가 변경되어 S파로 되어 제2편광판(118)으로 입사되고, 제2편광판(118)에서는 상기 S파가 흡수되어 블랙이 표시된다.
- [0068] 이때에도, 액정패널(116)에 인가되는 전원의 세기를 적절히 조절함으로써 원하는 그레이레벨로 액정표시소자 후면의 객체를 볼 수 있게 된다.
- [0069] 이와 같이, 본 발명의 제2실시예에서는 도광판(114)의 상면에 패턴(115)을 형성하여 도광판(114)으로 입사된 모든 광을 하부로 전반사하여 다시 광학시트(120)에 의해 편광된 S파만을 반사시켜 도광판(114)을 통해 액정패널(116)로 공급하므로, 화상모드에서 도광판(114)의 하부로 광이 출력되는 것을 방지하고 모든 광을 액정패널(116)로 공급할 수 있게 되어 액정패널(116)의 휘도를 향상시킬 수 있게 된다. 또한, 도광판(114)에서의 입력 및 전반사시 편광상태가 깨진 S파가 광학시트(120)에서 반사되어 다시 완전한 형태의 S파로 되어 액정패널(116)로 인가되므로, 제2편광판(118)에 의한 광흡수를 최소화할 수 있게 되어 액정패널(116)의 휘도를 더욱 향상시킬 수 있게 된다.
- [0070] 도 8a 및 도 8b는 본 발명의 제3실시예에 따른 투명표시소자의 구조를 나타내는 도면이다.

- [0071] 도 8a에 도시된 바와 같이, 이 실시예에 따른 투명표시소자(201)는 액정패널(216)과, 상기 액정패널(216)의 하부에 배치되어 광을 액정패널(216)로 인도하는 도광판(214)과, 상기 도광판(214)의 일측부에 배치되어 도광판(214)으로 광을 입사시키는 광원(210)과, 상기 광원(210)과 도광판(214)의 측면 사이에 배치되어 광원으로부터 출사되는 광을 편광시켜 도광판(214)으로 입사시키는 제1편광판(212)과, 상기 액정패널(216) 상부에 배치되어 액정패널(216)을 투과하는 광을 편광시키는 제2편광판(218)과, 상기 액정패널(216) 하부에 배치되어 도광판(214)로부터 입사되는 광을 다시 도광판(214)으로 반사시키는 광학시트(120)와, 상기 도광판(214)의 타측부에 배치되어 도광판(214)의 측면으로 출사되는 광을 반사시켜 다시 도광판(214)의 측면으로 반사시키는 반사판(222)과, 상기 도광판(214)의 측면과 반사판(222) 사이에 배치되어 도광판(222)을 측면을 통해 출사되는 광 및 반사판(222)에서 반사되는 광을 편광시키는 제3편광판(224)으로 구성된다.
- [0072] 도 8a에 도시된 구조의 투명표시소자(201)는 도 5에 도시된 구조의 제2실시예에 따른 투명표시소자의 구조와는 도광판(214)의 측부에 배치된 반사판(222) 및 제3편광판(224)을 제외하고는 그 구조가 동일하다. 따라서, 도 5에 도시된 구조와 동일한 구조 및 그 동작에 대해서는 설명을 생략한다.
- [0073] 이 실시예에서 제3편광판(224)의 투과축은 제1편광판(212)의 투과축 및 광학시트(120)의 반사축과 평행하고 제2편광판(218)의 흡수축과는 수직이다. 따라서, 광원(210)으로부터 발광되어 제1편광판(212)을 거쳐 도광판(214)의 일측면을 통해 입사된 광이 상기 도광판(214)의 내부에서 수차례 전반사되어 도광판(214)의 타측면으로 출사되는 경우, 상기 출사된 광이 반사판(222)에 의해 반사된 후 다시 도광판(214)의 타측면으로 입사된다. 이때, 도광판(214)으로 입사되어 도광판(214) 내부에서 전반사되는 광은 편광상태가 일부 깨지게 되어 타원편광성분을 포함하는 S파가 된다. 도광판(214)의 타측면을 통해 출사되는 타원편광성분을 포함하는 S파는 제3편광판(224)에 의해 다른 편광성분은 흡수되고 S파만이 투과된 후, 반사판(222)에서 반사되어 다시 제3편광판(224)을 투과하여 도광판(214)으로 공급된다.
- [0074] 즉, 이 구조의 투명표시소자(201)에서는 도광판(214)의 일측면에서 입사되어 도광판(214) 상면에 형성된 패턴(215) 등에 의해 도광판(214)에서 전반사되어 도광판(214) 하부로 출사되는 광뿐만 아니라 도광판(214)의 타측면으로 출사된 광이 다시 완전한 S파로 편광된 상태된 광이 도광판(214) 하부의 광학시트(220)로 입사되며, 이 광학시트(220)에서는 입사되는 광의 S파만을 반사하여 완전히 선편광된 S파만을 도광판(214)을 통해 액정패널(216)로 공급하게 된다.
- [0075] 따라서, 이 실시예의 투명표시소자는 제2실시예의 투명표시소자에 비해 도광판(214)의 측면을 통해 출사되는 광을 완전한 선편광된 S파의 형태로 도광판(214) 내부로 공급하므로, 제2실시예의 투명표시소자에 비해 도광판(214) 외부로 빠져 나가는 광을 액정패널(216)로 공급할 수 있기 때문에, 액정패널(216)의 휘도를 더욱 향상시킬 수 있게 된다.
- [0076] 도 8b는 본 발명의 제3실시예에 따른 투명표시소자의 다른 구조를 나타내는 도면이다.
- [0077] 이 구조의 투명표시소자(201)는 도 78에 도시된 구조의 투명표시소자와는 반사판 및 제3편광판의 구조만이 다르므로, 이에 대해서만 설명하고 다른 구조에 대해서는 설명을 생략한다.
- [0078] 도 8b에 도시된 바와 같이, 도광판(214)의 일측면, 즉 광원(210)이 배치된 도광판(214)의 측면과 대향하는 측면에는 제2광학시트(226)가 배치된다. 상기 제2광학시트(226)는 제1광학시트(220)와 동일한 구조로 이루어진 것으로 입력되는 광중에서 P파 성분은 투과시키고 S파 성분은 반사시킨다. 따라서, 제2실시예의 투명표시소자에 비해 도광판(214)의 측면을 통해 출사되는 광을 완전한 선편광된 S파의 형태로 도광판(214) 내부로 공급하므로, 제2실시예의 투명표시소자에 비해 도광판(214) 외부로 빠져 나가는 광을 액정패널(216)로 공급할 수 있기 때문에, 액정패널(216)의 휘도를 더욱 향상시킬 수 있게 된다.

표 1

	제1실시예	제2실시예	제3실시예
블랙모드(nit)의 빛샘	28.92	7.34	6.52
콘트라스트비	3.81	12.87	15.16
색재현률	17.5%	43.90%	52.09%

[0080] 표 1은 본 발명의 제1-3실시예에 따른 투명표시소자에서의 블랙모드에서의 빛샘, 콘트라스트비(contrast ratio) 및 색재현률(Gamut)를 나타낸다.

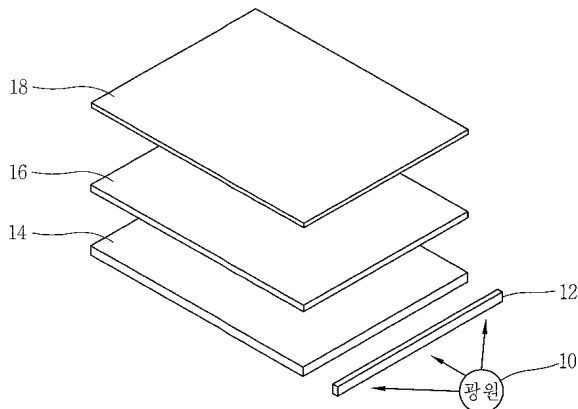
- [0081] 표 1에 나타난 바와 같이, 본 발명의 제1실시예에 따른 투명표시소자에서는 블랙모드에서의 빛샘이 약 28.92nit 인데 반해, 제2실시예 및 제3실시예에 따른 투명표시소자에서는 빛샘이 각각 7.34nit 및 6.52nit로 감소하였다. 다시 말해서, 제1실시예에 따른 투명표시소자에 비해 제2실시예 및 제3실시예에 따른 투명표시소자에서의 블랙모드의 빛샘이 각각 74.6% 및 77.4% 감소하여, 블랙모드에서의 화질이 대폭 향상되었다.
- [0082] 또한, 본 발명의 제1실시예에 따른 투명표시소자의 콘트라스트비가 약 3.81인데 반해 제2실시예 및 제3실시예에 따른 투명표시소자의 콘트라스트비는 약 12.87 및 15.16으로서, 제1실시예에 따른 투명표시소자에 비해 제2실시예 및 제3실시예에 따른 투명표시소자의 콘트라스트비가 각각 약 237% 및 297% 대폭 향상되었다.
- [0083] 그리고, 본 발명의 제1실시예에 따른 투명표시소자의 색재현율이 약 17.5%인데 반해 제2실시예 및 제3실시예에 따른 투명표시소자의 색재현율은 각각 약 43.9% 및 52.09%로서, 제1실시예에 따른 투명표시소자에 비해 제2실시예 및 제3실시예에 따른 투명표시소자의 색재현율이 각각 약 150% 및 197% 대폭 향상되었다.
- [0084] 이와 같이, 본 발명에서는 표시소자의 후면을 통해 객체를 볼 수 있는 투명 표시소자를 제공한다. 이때, 상기 투명표시소자에는 신호가 인가됨에 따라 표시소자 후면 객체만을 표시하는 것이 아니라 원하는 화상을 표시할 수 있게 된다.
- [0085] 더욱이, 본 발명에 따른 투명표시소자에서는 도광판의 상면에 광을 전반사시키는 패턴을 형성하고 도광판의 하부에 특정 방향으로 편광된 광을 반사하는 광학시트를 구비하여 선형편광특성이 향상된 광이 액정패널로 공급되도록 하여, 블랙모드에서의 빛샘을 감소시키고 콘트라스트비를 향상시키며 색재현율을 향상시킬 수 있다.
- [0086] 또한, 본 발명의 투명표시소자가 특정 구조의 투명표시소자에만 한정되는 것은 아니다. 예를 들면, 상세한 설명에서는 투명한 도광판을 구비하고 제1편광판을 도광판의 측면에 배치하여 제1편광된 광이 도광판을 통해 액정패널로 입사되는 구조의 투명표시소자가 개시되어 있지만, 본 발명이 이러한 구조의 투명표시소자에만 한정되는 것은 아니라, 모든 구조의 투명 액정표시소자에 적용 가능할 것이다. 특히, 액정패널의 하부에 배치되는 도광판의 내부에 공기층이 형성된 모든 구조의 투명표시소자에 적용될 수 있을 것이다.

부호의 설명

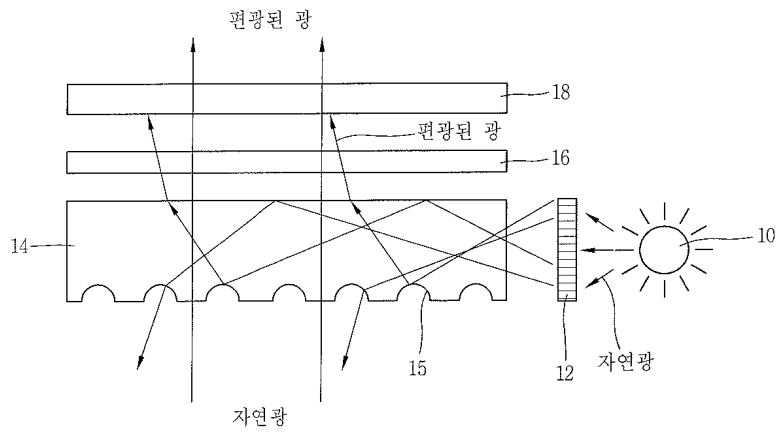
- [0087] 1, 101, 201: 투명표시소자 10, 110, 210: 광원
- 12, 112, 212: 제1편광판 14, 114, 214: 도광판
- 16, 116, 216: 액정패널 18, 118, 218: 제2편광판
- 20, 120, 220: 광학시트

도면

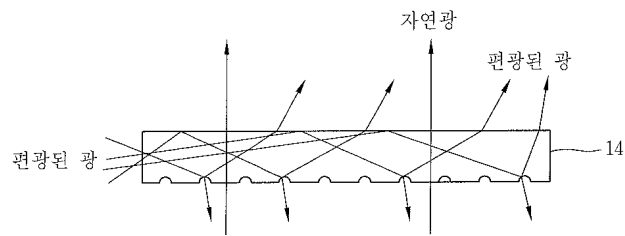
도면1



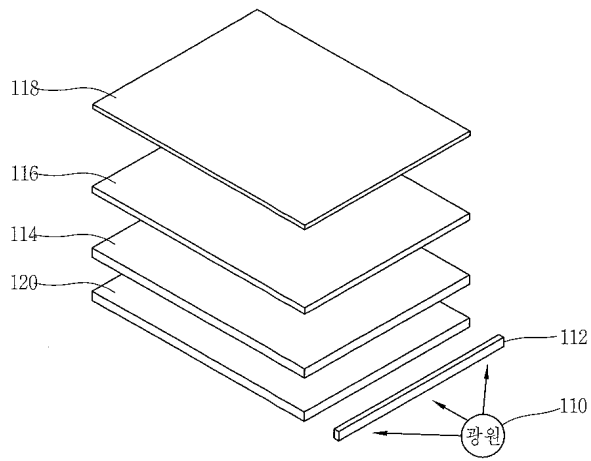
도면2



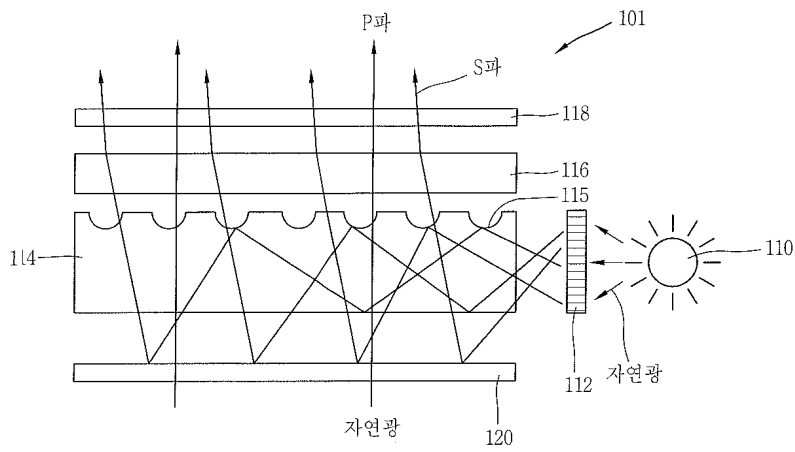
도면3



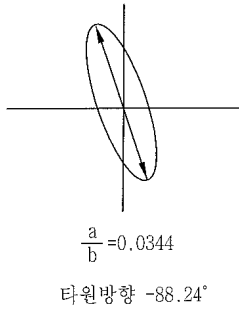
도면4



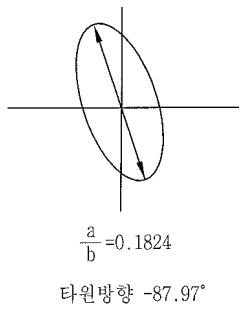
도면5



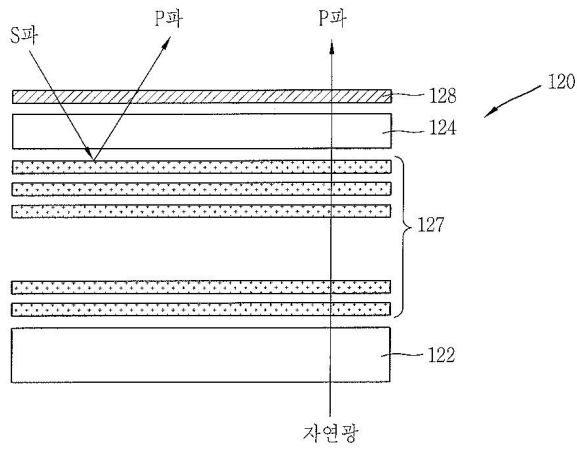
도면6a



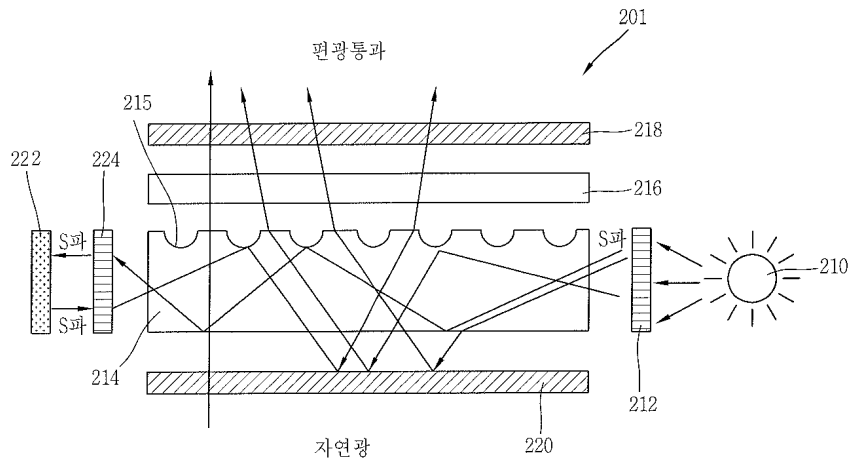
도면6b



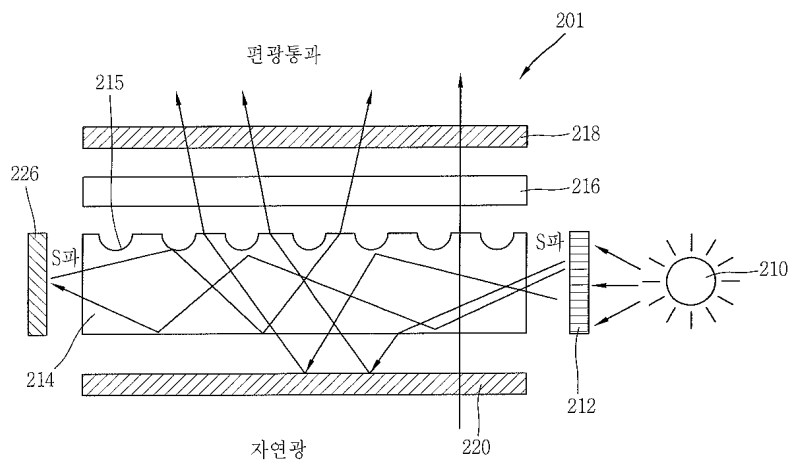
도면7



도면8a



도면8b



专利名称(译)	透明显示元素		
公开(公告)号	KR1020110118388A	公开(公告)日	2011-10-31
申请号	KR1020100037962	申请日	2010-04-23
[标]申请(专利权)人(译)	乐金显示有限公司		
申请(专利权)人(译)	LG显示器有限公司		
当前申请(专利权)人(译)	LG显示器有限公司		
[标]发明人	PARK SE HONG 박세홍 KIM EUNG DO 김응도 PARK JONG SIN 박종신		
发明人	박세홍 김응도 박종신		
IPC分类号	G02F1/1335 G02F1/13357		
CPC分类号	G02B6/0056		
代理人(译)	PARK, JANG WON		
其他公开文献	KR101320502B1		
外部链接	Espacenet		

摘要(译)

作为提高透明显示装置的本发明的图像质量，本发明是一种透明显示元件为液晶面板和光源，从光源射出的射出光的光被根据配置在液晶面板的下侧第一偏振片，设置在液晶面板下方，并且具有通过第一偏振片入射在其侧表面上的第一偏振光，被设置在所述光导板和第二偏振板和，以及用于控制设置在所述液晶面板上的的光的量的光导板下部，上部穿过液晶面板中，形成在从下方向输出输入的第一偏振光用于图案的导光板并且，将从下侧入射的自然光的第二偏振光分量透射到第一光学片它被配置。

