



(19) 대한민국특허청(KR)  
(12) 공개특허공보(A)

(11) 공개번호 10-2009-0121592  
(43) 공개일자 2009년11월26일

(51) Int. Cl.

G09G 3/36 (2006.01) G09G 3/20 (2006.01)

G02F 1/133 (2006.01)

(21) 출원번호 10-2008-0047568

(22) 출원일자 2008년05월22일

심사청구일자 없음

(71) 출원인

엘지디스플레이 주식회사

서울 영등포구 여의도동 20번지

(72) 발명자

민용기

대구 북구 동천동 891번지 동화골든빌 103동 120 5호

최병진

경상북도 구미시 도량동 224번지 도량휴먼시아 403동 303호

(뒷면에 계속)

(74) 대리인

김용인, 박영복

전체 청구항 수 : 총 15 항

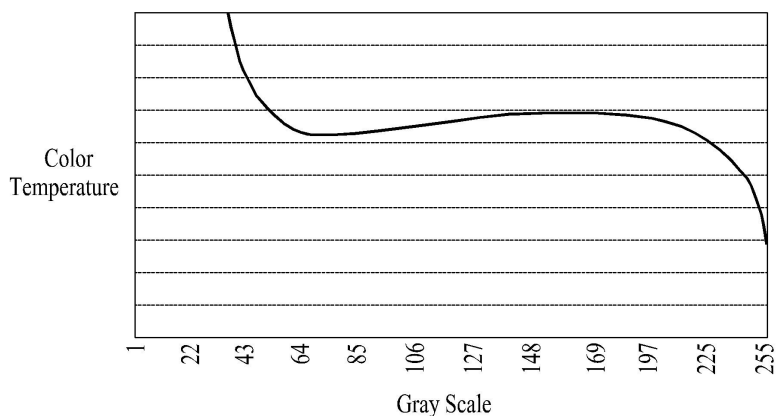
(54) 데이터 구동장치 및 이를 이용한 액정 표시장치

(57) 요약

본 발명은 계조에 따른 색 온도를 보상하고 데이터 구동장치의 공용화가 가능한 데이터 구동장치 및 이를 이용한 액정 표시장치에 관한 것이다.

본 발명에 따른 데이터 구동장치는 입력되는 적색, 녹색 및 청색 데이터를 래치하는 디지털 처리부; 상기 디지털 처리부에서 공급되는 옵션신호에 따라 복수의 기준 감마전압과 제 1 및 제 2 전원을 이용하여 정극성 및 부극성의 청색용 계조전압들과 적색/녹색용 계조전압들 및 3색 공용 계조전압들을 생성하는 계조전압 생성부; 및 상기 정극성 및 부극성의 적색/녹색용 계조전압들과 상기 정극성 및 부극성의 3색 공용 계조전압들을 이용하여 상기 디지털 처리부로부터 공급되는 적색 및 녹색 래치 데이터 각각을 적색 및 녹색 화상신호로 변환함과 동시에 상기 정극성 및 부극성의 청색용 계조전압들과 상기 정극성 및 부극성의 3색 공용 계조전압들을 이용하여 상기 디지털 처리부로부터 공급되는 청색 래치 데이터를 청색 화상신호로 변환하는 아날로그 처리부를 포함하여 구성된다.

대표도 - 도1



(72) 발명자

**이주홍**

경북 칠곡군 석적면 남울리 우방신천지아파트 203  
동 505호

**송홍성**

경북 구미시 구평동 474-7 부영아파트 803동 706호

---

## 특허청구의 범위

### 청구항 1

입력되는 적색, 녹색 및 청색 데이터를 래치하는 디지털 처리부;

상기 디지털 처리부에서 공급되는 옵션신호에 따라 복수의 기준 감마전압과 제 1 및 제 2 전원을 이용하여 정극성 및 부극성의 청색용 계조전압들과 적색/녹색용 계조전압들 및 3색 공용 계조전압들을 생성하는 계조전압 생성부; 및

상기 정극성 및 부극성의 적색/녹색용 계조전압들과 상기 정극성 및 부극성의 3색 공용 계조전압들을 이용하여 상기 디지털 처리부로부터 공급되는 적색 및 녹색 래치 데이터 각각을 적색 및 녹색 화상신호로 변환함과 동시에 상기 정극성 및 부극성의 청색용 계조전압들과 상기 정극성 및 부극성의 3색 공용 계조전압들을 이용하여 상기 디지털 처리부로부터 공급되는 청색 래치 데이터를 청색 화상신호로 변환하는 아날로그 처리부를 포함하여 구성되는 것을 특징으로 하는 데이터 구동장치.

### 청구항 2

제 1 항에 있어서,

상기 정극성의 청색용 계조전압들 각각은 상기 정극성의 적색/녹색용 계조전압 각각보다 높은 전압 레벨을 가지며,

상기 부극성의 청색용 계조전압들 각각은 상기 부극성의 적색/녹색용 계조전압 각각보다 낮은 전압 레벨을 가지는 것을 특징으로 하는 데이터 구동장치.

### 청구항 3

제 2 항에 있어서,

상기 청색용 계조전압들은 상기 데이터의 비트 수에 대응되는 총  $i$  계조들 중 제  $i$  내지  $h$ (단,  $h$ 는  $i$ 보다 작은 자연수) 계조전압 또는/및 제  $v$ (단,  $v$ 는  $h$ 보다 작은 자연수) 내지 제 0 계조전압이고,

상기 적색/녹색용 계조전압들은 상기 총  $i$  계조수들 중 제  $i$  내지  $h$  계조전압 또는/및 제  $v$  내지 제 0 계조전압이고,

상기 3색 공용 계조전압들은 상기 총  $i$  계조수들 중 제 0 내지  $h-1$  계조전압 또는 제  $v+1$  내지  $i$  계조전압 또는 제  $v+1$  내지  $h-1$  계조전압인 것을 특징으로 하는 데이터 구동장치.

### 청구항 4

제 3 항에 있어서,

상기 계조전압 생성부는;

상기 정극성 및 부극성의 청색용 제  $i$  내지  $h$  계조전압과 상기 정극성 및 부극성의 3색 공용 제  $h-1$  내지 0 계조전압을 생성하는 제 1 분압 저항열;

상기 정극성의 적색/녹색용 제  $i$  내지  $h$  계조전압 또는 상기 정극성의 청색용 제  $i$  내지 제  $h$  계조 전압을 생성하는 제 2 분압 저항열; 및

상기 부극성의 적색/녹색용 제  $i$  내지  $h$  계조전압 또는 상기 정극성의 청색용 제  $i$  내지 제  $h$  계조 전압을 생성하는 제 3 분압 저항열을 포함하여 구성되는 것을 특징으로 하는 데이터 구동장치.

### 청구항 5

제 4 항에 있어서,

복수의 제 1 분압 저항들은;

상기 정극성의 청색용 제  $i$  내지  $h$  계조전압을 생성하는 제 1 영역;

상기 정극성의 3색 공용 제 h-1 내지 0 계조전압을 생성하는 제 1 공용 영역;

상기 부극성의 3색 공용 제 h-1 내지 0 계조전압을 생성하는 제 2 공용 영역; 및

상기 부극성의 청색용 제 i 내지 h 계조전압을 생성하는 제 2 영역을 포함하여 구성되는 것을 특징으로 하는 데이터 구동장치.

**청구항 6**

제 5 항에 있어서,

상기 제 2 분압 저항열은,

상기 제 1 분압 저항열과 분리되도록 직렬 접속된 복수의 제 2 분압 저항들을 이용하여 생성된 상기 정극성의 적색/녹색용 제 i 내지 h 계조전압과;

상기 제 1 분압저항열의 제 1 영역의 저항들에서 생성하는 상기 정극성의 청색용 제 i 내지 제 h 계조전압과 상기 정극성의 적색/녹색용 제 i 내지 h 계조전압을 상기 디지털 처리부의 옵션신호에 따라 선택적으로 출력하는 제 1 내지 제 n 멀티플렉서를 포함하여 구성되는 것을 특징으로 하는 데이터 구동장치.

**청구항 7**

제 6 항에 있어서,

상기 제 2 분압 저항열의 분압노드 중 정극성의 적색/녹색용 제 i 계조전압을 생성하는 분압노드에는 외부로부터 상기 제 i 계조전압에 상응하는 i 계조용 외부전압이 공급되고,

상기 제 3 분압 저항열의 분압노드 중 부극성의 적색/녹색용 제 i 계조전압을 생성하는 분압노드에는 외부로부터 상기 제 i 계조전압에 상응하는 i 계조용 외부전압이 공급되는 것을 특징으로 하는 데이터 구동장치.

**청구항 8**

제 5 항에 있어서,

상기 제 3 분압 저항열은,

상기 제 1 분압 저항열과 분리되도록 직렬 접속된 복수의 제 3 분압 저항들을 이용하여 생성된 상기 부극성의 적색/녹색용 제 i 내지 h 계조전압과;

상기 제 1 분압저항열의 제 2 영역의 저항들에서 생성하는 상기 부극성의 청색용 제 i 내지 제 h 계조전압과 상기 부극성의 적색/녹색용 제 i 내지 h 계조전압을 상기 디지털 처리부의 옵션신호에 따라 선택적으로 출력하는 제 1 내지 제 m 멀티플렉서를 포함하여 구성되는 것을 특징으로 하는 데이터 구동장치.

**청구항 9**

제 3 항에 있어서,

상기 아날로그 처리부는;

상기 정극성 및 부극성의 청색용 계조전압과 적색/녹색용 계조전압 및 3색 공용 계조전압을 이용하여 상기 래치 데이터를 제 1 및 제 2 극성 제어신호에 대응되는 극성의 화상신호로 변환하여 출력하는 디지털 아날로그 변환부; 및

상기 디지털 아날로그 변환부로부터 공급되는 화상신호를 버퍼링하는 출력 버퍼부를 포함하여 구성되는 것을 특징으로 하는 데이터 구동장치.

**청구항 10**

제 9 항에 있어서,

상기 디지털 아날로그 변환부는 적색, 녹색 및 청색의 순서로 반복 배치되는 12개의 채널을 가지는 복수의 데이터 변환블록을 포함하며, 각 데이터 변환블록은;

상기 정극성 및 부극성의 청색용 계조전압과 적색/녹색용 계조전압 및 3색 공용 계조전압을 이용하여 적색, 녹

색 및 청색 래치 데이터 각각을 적색, 녹색 및 청색 화상신호로 변환하는 데이터 변환부;

제 1 내지 12 입력 채널을 통해 상기 디지털 처리부로부터 상기 데이터 변환부로 공급되는 상기 적색, 녹색 및 청색 래치 데이터 각각의 경로를 상기 제 1 및 제 2 극성 제어신호에 따라 제어하는 데이터 경로 제어부; 및  
 상기 데이터 변환부로부터 상기 출력 버퍼부에 공급되는 적색, 녹색 및 청색 화상신호 각각의 경로를 상기 제 1 및 제 2 극성 제어신호에 따라 제어하는 화상신호 경로 제어부를 포함하여 구성되는 것을 특징으로 하는 데이터 구동장치.

**청구항 11**

제 10 항에 있어서,

상기 데이터 변환부는;

상기 래치 데이터를 정극성 화상신호로 변환하는 정극성 디코더 및 상기 래치 데이터를 부극성 화상신호로 변환하는 부극성 디코더를 포함하는 제 1 내지 제 12 디코더로 구성되며,

상기 제 1 내지 제 12 디코더는 상기 정극성, 상기 부극성, 상기 부극성 및 상기 정극성의 순서로 반복되도록 배치되는 것을 특징으로 하는 데이터 구동장치.

**청구항 12**

제 11 항에 있어서,

상기 제 1, 제 4, 제 5 및 제 8 디코더 각각에는 상기 계조전압 생성부로부터 공급되는 상기 정극성의 적색/녹색용 계조전압들 및 상기 정극성의 3색 공용 계조전압들이 공급되고,

상기 제 2, 제 7, 제 10 및 제 11 디코더 각각에는 상기 계조전압 생성부로부터 상기 부극성의 적색/녹색용 계조전압들 및 상기 부극성의 3색 공용 계조전압들이 공급되고,

상기 제 9 및 제 12 디코더 각각에는 상기 계조전압 생성부로부터 상기 정극성의 청색용 계조전압들 및 상기 정극성의 3색 공용 계조전압들이 공급되고,

상기 제 3 및 제 6 디코더 각각에는 상기 계조전압 생성부로부터 상기 부극성의 청색용 계조전압들 및 상기 부극성의 3색 공용 계조전압들이 공급되는 것을 특징으로 하는 데이터 구동장치.

**청구항 13**

제 12 항에 있어서,

상기 데이터 경로 제어부는;

상기 제 2 내지 제 12 입력 채널을 통해 공급되는 상기 래치 데이터의 경로를 상기 제 2 극성 제어신호에 따라 제어하는 제 1 데이터 경로 제어부; 및

상기 제 1, 제 2, 제 5, 제 6, 제 9 및 제 10 입력 채널과 상기 제 1 데이터 경로 제어부를 통해 공급되는 상기 래치 데이터의 경로를 상기 제 1 극성 제어신호에 따라 제어하여 상기 제 1 내지 제 12 디코더 각각에 공급하는 제 2 데이터 경로 제어부를 포함하여 구성되는 것을 특징으로 하는 데이터 구동장치.

**청구항 14**

제 13 항에 있어서,

상기 화상신호 경로 제어부는;

상기 제 2 내지 제 12 디코더로부터 공급되는 화상신호의 경로를 상기 제 2 극성 제어신호에 따라 제어하는 제 1 화상신호 경로 제어부; 및

상기 제 1, 제 2, 제 5, 제 6, 제 9 및 제 10 디코더로부터 공급되는 화상신호와 상기 제 1 화상신호 경로 제어부를 통해 공급되는 상기 화상신호의 경로를 상기 제 1 극성 제어신호에 따라 제어하여 상기 출력 버퍼부의 각 버퍼부에 공급하는 제 2 화상신호 경로 제어부를 포함하여 구성되는 것을 특징으로 하는 데이터 구동장치.

**청구항 15**

복수의 데이터 라인들 및 게이트 라인들에 의해 정의되는 영역마다 형성된 복수의 화소셀을 가지는 화상 표시부;

상기 화상 표시부의 게이트 라인을 구동하는 게이트 구동부;

상기 화상 표시부의 데이터 라인에 화상신호를 공급하는 데이터 구동부;

상기 데이터 구동부에 데이터 신호를 공급함과 아울러 상기 데이터 구동부 및 상기 게이트 구동부를 제어하는 타이밍 제어부; 및

복수의 기준 계조전압을 생성하여 상기 데이터 구동부에 공급하는 기준 감마전압 생성부를 포함하며,

상기 데이터 구동부는 청구항 제 1 항 내지 제 12 항 중 어느 한 항의 데이터 구동장치를 포함하여 구성되는 것을 특징으로 하는 액정 표시장치.

**명세서**

**발명의 상세한 설명**

**기술 분야**

<1> 본 발명은 데이터 구동장치 및 이를 이용한 액정 표시장치에 관한 것으로, 특히 계조(Gray Scale)에 따른 색 온도(Color Temperature)를 보상하고 데이터 구동장치의 공용화가 가능한 데이터 구동장치 및 이를 이용한 액정 표시장치에 관한 것이다.

**배경 기술**

<2> 최근, 본격적인 정보화 시대로 접어들어 따라 전기적 정보신호를 시각적으로 표현하는 디스플레이(display)분야가 급속도로 발전해 왔고, 이에 부응하여 박형화, 경량화, 저소비 전력화의 우수한 성능을 지닌 여러 가지 다양한 평판 표시장치(Flat Display Device)가 개발되어 기존의 브라운관(Cathode Ray Tube : CRT)을 빠르게 대체하고 있다.

<3> 이 같은 평판 표시장치의 구체적인 예로는 액정표시장치(Liquid Crystal Display device: LCD), 플라즈마표시장치(Plasma Display Panel device: PDP), 전계방출표시장치(Field Emission Display device: FED), 전기발광표시장치(Electro luminescence Display Device : ELD) 등을 들 수 있는데, 이들은 공통적으로 화상을 구현하는 평판 표시패널을 필수적인 구성요소로 하는 바, 평판 표시패널은 고유의 발광 또는 편광물질층을 사이에 두고 한 쌍의 투명 절연기판을 대면 합착시킨 구성을 갖는다.

<4> 이중 액정 표시장치는 전계를 이용하여 액정의 광 투과율을 조절함으로써 화상을 표시하게 된다. 이를 위하여, 화상 표시장치는 액정셀을 가지는 표시패널과, 표시패널에 광을 조사하는 백 라이트 유닛 및 액정셀을 구동하기 위한 구동회로를 포함하여 구성된다.

<5> 이러한 액정 표시장치는 적색(R), 녹색(G) 및 청색(B) 각각의 데이터 신호에 따른 적색, 녹색 및 청색 도트(Dot) 각각의 광투과율에 따라 계조를 표시한다. 이때, 적색, 녹색 및 청색 각각의 데이터 신호는 동일한 계조전압을 사용한다.

<6> 이에 따라, 적색, 녹색 및 청색 도트 각각의 전기 광학적 특성이 분명히 다름에도 불구하고 동일한 계조전압을 사용함으로써 계조에 따라 색 온도가 변화되는 문제점이 있다.

<7> 즉, 색 온도는 화소를 구성하는 적색, 녹색 및 청색 도트 각각의 휘도의 배합 비율에 의해 결정되는데 계조의 증감시 적색, 녹색 및 청색 각각의 데이터 신호를 개별적으로 제어할 수 없기 때문에, 도 1에 도시된 바와 같이, 상위 및 하위 계조 영역에서 불균일 현상이 발생하게 되고 이를 해결하기 위한 시도를 지속적으로 하게 되었다.

<8> 따라서, 이와 같은 현상을 개선하기 위해 적색, 녹색 및 청색 각각의 데이터 신호를 개별적으로 제어한 모델에서는 적색, 녹색 및 청색의 R-string이 독립적으로 존재하기 때문에 위와 같은 현상이 발생하지 않는 모델에서는 사용할 수 없게 되어 공용화하는데에 어려움이 발생하게 되었다.

**발명의 내용**

**해결 하고자하는 과제**

<9> 상기와 같은 문제점을 해결하기 위하여, 본 발명은 계조(Gray Scale)에 따른 색 온도(Color Temperature)를 보상할 수 있고 화이트 트래킹이 필요한 모델과 필요하지 않는 모델에 데이터 구동장치를 변경하지 않고 공용화가 가능한 데이터 구동장치 및 이를 이용한 액정 표시장치를 제공하는데 있다.

**과제 해결수단**

<10> 상기와 같은 과제를 달성하기 위한 본 발명의 실시 예에 따른 데이터 구동장치는 입력되는 적색, 녹색 및 청색 데이터를 래치하는 디지털 처리부; 상기 디지털 처리부에서 공급되는 옵션신호에 따라 복수의 기준 감마전압과 제 1 및 제 2 전원을 이용하여 정극성 및 부극성의 청색용 계조전압들과 적색/녹색용 계조전압들 및 3색 공용 계조전압들을 생성하는 계조전압 생성부; 및 상기 정극성 및 부극성의 적색/녹색용 계조전압들과 상기 정극성 및 부극성의 3색 공용 계조전압들을 이용하여 상기 디지털 처리부로부터 공급되는 적색 및 녹색 래치 데이터 각각을 적색 및 녹색 화상신호로 변환함과 동시에 상기 정극성 및 부극성의 청색용 계조전압들과 상기 정극성 및 부극성의 3색 공용 계조전압들을 이용하여 상기 디지털 처리부로부터 공급되는 청색 래치 데이터를 청색 화상신호로 변환하는 아날로그 처리부를 포함하여 구성된다.

**효과**

<11> 본 발명에 따른 데이터 구동장치는 청색용 상위 또는/및 하위 계조전압과 적색/녹색용 상위 또는/및 하위 계조전압을 분리하여 개별적으로 제어함으로써 계조에 따른 색 온도를 일정하게 유지시킬 수 있다. 나아가, 본 발명은 디지털 아날로그 변환부의 디코더의 개수를 데이터 구동장치의 출력 채널 수와 동일하게 구성함으로써 데이터 구동장치의 크기를 감소시킬 수 있다.

<12> 또한, 본 발명에 따른 액정 표시장치는 계조전압 생성부에 화이트 트래킹이 발생하는 모델과 화이트 트래킹이 발생하지 않는 모델을 선택하기 위한 멀티플렉서를 추가함으로써, 데이터 구동장치의 공용화가 가능하여 제조비 절감 및 생산 효율을 향상시킬 수 있다.

**발명의 실시를 위한 구체적인 내용**

<13> 이하, 첨부된 도면 및 실시 예를 통해 본 발명의 실시 예를 구체적으로 살펴보면 다음과 같다.

<14> 도 2는 본 발명의 제 1 실시 예에 따른 데이터 구동장치를 개략적으로 나타내는 블록이다.

<15> 도 2를 참조하면, 본 발명의 제 1 실시 예에 따른 데이터 구동장치(100)는 외부로부터 공급되는 적색, 녹색 및 청색 데이터 신호(R, G, B)와 데이터 제어신호(DCS)를 중계하는 제어블록(110), 제어블록(110)으로부터 공급되는 데이터 제어신호(EN1, SSC, SOE)에 따라 제어블록(110)으로부터 공급되는 데이터 신호(R, G, B)를 래치하기 위한 디지털 처리부(130), 디지털 처리부(130)에서 공급되는 옵션신호(())에 따라 3색 공용 계조전압(CV)과 청색용 계조전압(PBV, NBV)을 생성함과 아울러 적색/녹색용 계조전압(PRGV, NRGV)을 생성하는 계조전압 생성부(120), 계조전압(CV, PBV, NBV, PRGV, NRGV)을 이용하여 디지털 처리부(130)로부터 공급되는 래치 데이터(RData)를 제어블록(110)으로부터 공급되는 제 1 및 제 2 극성 제어신호(POL1, POL2)에 대응되는 데이터 극성을 가지는 화상신호(VData)로 변환하여 출력하는 아날로그 처리부(140)를 포함하여 구성된다.

<16> 제어블록(110)은 외부로부터 데이터 인터페이스 방식에 따라 공급되는 N비트의 적색, 녹색 및 청색 데이터 신호(R, G, B)를 데이터 인터페이스 방식에 대응되도록 복원하여 디지털 처리부(130)에 공급한다. 또한, 제어블록(110)은 외부로부터 공급되는 소스 스타트 펄스(SSP), 소스 쉬프트 클럭(SSC), 소스 출력신호(SOE), 제 1 및 제 2 극성 제어신호(POL1, POL2)를 포함하는 데이터 제어신호(DCS)를 이용하여 디지털 처리부(130) 및 아날로그 처리부(140) 각각을 제어한다.

<17> 계조전압 생성부(120)는, 도 3에 도시된 바와 같이, 제 1 내지 제 3 분압 저항열(122, 124, 126)을 포함하여 구성된다.

<18> 제 1 분압 저항열(122)은 구동전원(VDD)과 기저전원(VSS) 사이에 직렬 접속된 제 1 내지 제 g 분압 저항(R\_1 내지 R\_g)을 포함하여 구성된다. 이러한, 제 1 분압 저항열(122)은 저항을 이용한 전압 분배에 따라 생성되는 전압에 따라 제 1 영역(122a)과 공용 영역(122c) 및 제 2 영역(122b)으로 나누어진다.

- <19> 제 1 영역(122a)은 직렬 접속된 제 1 내지 제 e 분압 저항( $R_1$  내지  $R_e$ )으로 구성된다. 그리고, 제 1 영역(122a)의 중간 중간의 분압노드에는  $j$ (단,  $j$ 는 자연수)개의 기준 감마전압( $GMA_j$ ) 중 제 1 내지 제  $k_1$ ( $k_1$ 은  $j/2$ 보다 작은 자연수) 기준 감마전압( $GMA_1$  내지  $GMA_{k_1}$ )이 공급된다. 예를 들어, 제 1 영역(122a)의 각 분압노드 중 제  $i$  계조전압( $PBV_i$ )을 생성하는 분압노드( $R_1$ 과  $R_2$  사이)에는 제 1 기준 감마전압( $GMA_1$ )이 공급되거나 공급되지 않을 수 있고, 제  $i-1$  계조전압( $PBV_{i-1}$ )을 생성하는 분압노드( $R_2$ 과  $R_3$  사이)에는 제 2 기준 감마전압( $GMA_2$ )이 공급되거나 공급되지 않을 수 있다. 또한, 제  $h$  계조전압( $PBV_h$ )을 생성하는 분압노드( $R_{e-1}$ 과  $R_e$  사이)에는 제  $k_1$  기준 감마전압( $GMA_{k_1}$ )이 공급된다. 여기서,  $i$ 는 데이터 신호의 비트 수가  $N$ 일 경우 2의  $N$ 제곱이며, 예를 들어, 데이터 신호의 비트 수가 8일 경우 255가 될 수 있다. 또한,  $h$ 는  $i$ 보다 작은 자연수이고, 예를 들어, 데이터 신호의 비트 수가 8일 경우 223이 될 수 있다. 또한,  $k_1$ 은 액정의 전기 광학적 특성, 감마특성 및 색 온도 특성 중 적어도 하나에 따라  $j/2$ 보다 작은 자연수로 설정될 수 있으며, 예를 들어,  $j$ 가 18인 경우 2 또는 3이 될 수 있다.
- <20> 이러한, 제 1 영역(122a)은 제 1 내지 제 e 분압 저항( $R_1$  내지  $R_e$ )의 사이마다 형성된 각 분압노드에서 전압 분배에 의해 생성되는 제  $i$  내지 제  $h$  계조전압( $PBV_i$  내지  $PBV_h$ )을 포함하는  $x$ 개를 가지는 정극성의 청색용 상위 계조전압( $PBV_x$ )을 아날로그 처리부(140)에 공급한다.
- <21> 공용 영역(122c)은 제 e 내지 제 f 분압 저항( $R_e$  내지  $R_f$ )을 포함하여 구성된다. 그리고, 공용 영역(122c)의 중간 중간의 분압노드에는  $j$ 개의 기준 감마전압( $GMA_j$ ) 중 제  $k_1+1$  내지 제  $k_2-1$ (단,  $k_2$ 은  $j/2$ 보다 크고  $j$ 보다 작은 자연수) 기준 감마전압( $GMA_{k_1+1}$  내지  $GMA_{k_2-1}$ )이 공급된다. 제  $k_1+1$  내지 제  $k_2-1$  기준 감마전압( $GMA_{k_1+1}$  내지  $GMA_{k_2-1}$ ) 각각은 액정의 전기 광학적 특성, 색 온도 특성 및 감마특성에 따라 등간격 또는 비등간격을 가지도록 공용 영역(122c)의 임의의 분압노드에 공급될 수 있다. 예를 들어, 제  $j/2$  기준 감마전압( $GMA_{j/2}$ )은 공용 영역(122c)의 분압노드 중 정극성의 3색 공용 제 0 계조전압( $PCV_0$ )을 생성하는 분압노드에 공급되고, 제  $j/2-1$  기준 감마전압( $GMA_{j/2-1}$ )은 공용 영역(122c)의 분압노드 중 정극성의 3색 공용 제 1 계조전압( $PCV_1$ )을 생성하는 분압노드에 공급되거나 공급되지 않을 수 있다. 또한, 제  $k_1+1$  내지 제  $j/2-2$  기준 감마전압( $GMA_{k_1+1}$  내지  $GMA_{j/2-2}$ ) 각각은 등간격 또는 비등간격을 가지도록 공용 영역(122c)의 분압노드 중 정극성의 3색 공용 제 3 내지 제  $h-1$  계조전압( $PCV_3$  내지  $PCV_{h-1}$ ) 각각을 생성하는 임의의 분압노드에 공급된다. 또한, 제  $j/2+1$  기준 감마전압( $GMA_{j/2+1}$ )은 공용 영역(122c)의 분압노드 중 부극성의 3색 공용 제 0 계조전압( $NCV_0$ )을 생성하는 분압노드에 공급되고, 제  $j/2+2$  기준 감마전압( $GMA_{j/2+2}$ )은 공용 영역(122c)의 분압노드 중 부극성의 3색 공용 제 1 계조전압( $NCV_1$ )을 생성하는 분압노드에 공급된다. 또한, 제  $j/2+3$  내지 제  $k_2-1$  기준 감마전압( $GMA_{j/2+3}$  내지  $GMA_{k_2-1}$ ) 각각은 등간격 또는 비등간격을 가지도록 공용 영역(122c)의 분압노드 중 부극성의 3색 공용 제 3 내지 제  $h-1$  계조전압( $NCV_3$  내지  $NCV_{h-1}$ ) 각각을 생성하는 임의의 분압노드에 공급된다.
- <22> 이러한, 공용 영역(122c)은 제 e 내지 제 f 분압 저항( $R_e$  내지  $R_f$ )의 사이마다 형성된 각 분압노드에서 전압 분배에 의해 생성되는 정극성의 제  $h-1$  계조전압( $PCV_{h-1}$ )부터 정극성의 제 0 계조전압( $PCV_0$ ) 까지를 포함하는  $y$ 개를 가지는 정극성의 3색 공용 계조전압( $PCV_y$ ) 그리고 부극성의 제 0 계조전압( $NCP_0$ )부터 부극성의 제  $h-1$  계조전압( $NCV_{h-1}$ ) 까지를 포함하는  $y$ 개를 가지는 부극성의 3색 공용 계조전압( $NCV_y$ ) 각각을 아날로그 처리부(140)에 공급한다. 여기서, 데이터 신호의 비트 수가 8일 경우, 공용 영역(122c)은 정극성의 제 0 내지 제 222 계조전압( $PCV_0$  내지  $PCV_{222}$ )을 포함하는 223개의 정극성의 3색 공용 계조전압( $PCV_y$ )을 생성함과 아울러, 부극성의 제 0 내지 제 222 계조전압( $NCV_0$  내지  $NCV_{222}$ )을 포함하는 223개의 부극성의 3색 공용 계조전압( $NCV_y$ )을 생성한다.
- <23> 한편, 정극성의 3색 공용 제 0 계조전압( $PCV_0$ )을 생성하는 분압노드와 부극성의 3색 공용 제 0 계조전압( $NCV_0$ )을 생성하는 분압노드 사이에는 적어도 하나의 더미 저항들(미도시)이 접속될 수 있다.
- <24> 제 2 영역(122b)은 직렬 접속된 제 f 내지 제 g 분압 저항( $R_f$  내지  $R_g$ )을 포함하여 구성된다. 그리고, 제 2 영역(122b)의 중간 중간의 분압노드에는  $j$ 개의 기준 감마전압( $GMA_j$ ) 중 제  $k_2$  내지 제  $j$  기준 감마전압( $GMA_{k_2}$  내지  $GMA_j$ )이 공급된다. 예를 들어, 제 2 영역(122b)의 각 분압노드 중 제  $h$  계조전압( $NBV_h$ )을 생성하는 분압노드( $R_f$ 와  $R_{f+1}$  사이)에는 제  $k_2$  기준 감마전압( $GMA_{k_2}$ )이 공급되고, 제  $i-1$  계조전압( $NBV_{i-1}$ )을 생성하는 분압노드( $R_g-2$ 와  $R_{g-1}$  사이)에는 제  $j-1$  기준 감마전압( $GMA_{j-1}$ )이 공급되거나 공급되지 않을 수 있다. 또한, 제  $i$  계조전압( $NBV_i$ )을 생성하는 분압노드( $R_{g-1}$ 과  $R_g$  사이)에는 제  $j$  기준 감마전압( $GMA_j$ )이 공급되거나 공급되지 않을 수 있다. 여기서,  $k_2$ 는 액정의 전기 광학적 특성, 감마특성 및 색 온도 특성 중 적어도 하나에 따라  $j/2$ 보다 크고  $j$ 보다 작은 자연수로 설정될 수 있으며, 예를 들어,  $j-1$  또는  $j-2$ 가 될 수 있다.

- <25> 이러한, 제 2 영역(122b)은 제 f 내지 제 g 분압 저항( $R_f$  내지  $R_g$ )의 사이마다 형성된 각 분압노드에서 전압 분배에 의해 생성되는 제 h 계조전압( $NBV_h$ ) 내지 제 i 계조전압( $NBV_i$ )을 포함하는 x개를 가지는 부극성의 청색용 상위 계조전압( $NBV_x$ )을 아날로그 처리부(140)에 공급한다. 여기서, x개를 가지는 부극성의 청색용 상위 계조전압( $NBV_x$ )은 공통전압(미도시)을 기준으로 x개를 가지는 정극성의 청색용 상위 계조전압( $PBV_x$ )과 대칭되는 전압 레벨을 갖는다.
- <26> 제 2 분압 저항열(124)은 제 1 분압 저항열(122)의 제 1 영역(122a)과 병렬 접속되도록 구동전원(VDD)과 제 1 분압 저항열(122)의 공용 영역(122c) 사이에 직렬 접속되는 서로 다른 저항값을 가지는 정극성의 적색/녹색용 제 1 내지 제 e-1 분압 저항( $R_{r1}$  내지  $R_{r_{e-1}}$ )과, 제 1 분압저항열(122)의 제 1 영역(122a)의 저항들에서 생성하는 정극성의 청색용 제 i 내지 제 h 계조전압( $PBV_i$  내지  $PBV_h$ )과 정극성의 적색/녹색용 제 i 내지 제 h 계조전압( $PRGV_i$  내지  $PRGV_h$ )을 선택적으로 출력하는 제 1 내지 제 n 멀티플렉서(Mux1-1 내지 Mux1-n)를 포함하여 구성된다. 이때, 정극성의 적색/녹색용 제 1 내지 제 e-1 분압 저항( $R_{r1}$  내지  $R_{r_{e-1}}$ ) 중 일부의 분압 저항들은 동일한 저항값을 가질 수 있다.
- <27> 정극성의 적색/녹색용 제 1 내지 제 e-1 분압 저항( $R_{r1}$  내지  $R_{r_{e-1}}$ )은 구동전원(VDD)과 제 1 분압 저항열(122)의 제 e 분압 저항( $R_e$ ) 사이에 직렬 접속된다. 여기서, 제 2 분압 저항열(124)은 제 1 분압 저항열(122)의 제 1 영역(122a)과 동일한 구조를 갖는다. 이에 따라, 정극성의 적색/녹색용 제 1 내지 제 e-1 분압 저항( $R_{r1}$  내지  $R_{r_{e-1}}$ ) 각각은 제 1 분압 저항열(122)의 제 1 영역(122a)에 구성된 제 1 내지 제 e-1 분압 저항( $R_1$  내지  $R_{e-1}$ ) 각각과 동일한 저항값을 갖는다.
- <28> 그리고, 제 2 분압 저항열(124)의 중간 중간의 분압노드에는 외부로부터 적어도 하나의 정극성 외부전압( $PEVi$ ,  $PEVi-1$ )과 제 k1 기준 감마전압( $GMA_{k1}$ )이 공급된다. 예를 들어, 제 2 분압 저항열(124)의 각 분압노드 중 제 i 계조전압( $PRGV_i$ )을 생성하는 분압노드( $R_{r1}$ 와  $R_{r2}$  사이)에는 제 i 계조전압( $PRGV_i$ )에 대응되는 제 i 계조용 정극성 외부전압( $PEVi$ )이 공급되거나 공급되지 않을 수 있고, 제 i-1 계조전압( $PRGV_{i-1}$ )을 생성하는 분압노드( $R_{r2}$ 과  $R_{r3}$  사이)에는 제 i-1 계조전압( $PRGV_{i-1}$ )에 대응되는 제 i-1 계조용 정극성 외부전압( $PEVi-1$ )이 공급되거나 공급되지 않을 수 있다. 또한, 제 h 계조전압( $PRGV_h$ )을 생성하는 분압노드( $R_{r_{e-1}}$ 과  $R_{re}$  사이)에는 제 k1 기준 감마전압( $GMA_{k1}$ )이 공급된다.
- <29> 제 1 내지 제 n 멀티플렉서(Mux1-1 내지 Mux1-n)는 디지털 처리부(130)로부터 공급되는 옵션신호(Opts)에 따라 제 1 분압저항열(122)의 제 1 영역(122a)의 저항들에서 생성하는 정극성의 청색용 제 i 내지 제 h 계조전압( $PBV_i$  내지  $PBV_h$ )과 정극성의 적색/녹색용 제 i 내지 제 h 계조전압( $PRGV_i$  내지  $PRGV_h$ )을 공급받아 선택적으로 출력한다.
- <30> 다시 말해서, 제 1 내지 제 n 멀티플렉서(Mux1-1 내지 Mux1-n)는 화이트 트래킹이(White Tracking)이 발생하는 모델인지 여부에 의해 디지털 처리부(130)에서 출력하는 옵션신호(opts)에 따라 정극성의 적색/녹색용 제 1 내지 제 e-1 분압 저항( $R_{r1}$  내지  $R_{r_{e-1}}$ )의 사이마다 형성된 각 분압노드에서 전압분배에 의해 생성되는 제 i 계조전압( $PRGV_i$ ) 내지 제 h 계조전압( $PRGV_h$ )을 포함하는 x개를 가지는 정극성의 적색/녹색용 상위 계조전압( $PRGV_x$ )과 제 1 내지 제 e 분압 저항( $R_1$  내지  $R_e$ )의 사이마다 형성된 각 분압노드에서 전압분배에 의해 생성되는 제 i 내지 제 h 계조전압( $PBV_i$  내지  $PBV_h$ )을 포함하는 x개를 가지는 정극성의 청색용 상위 계조전압( $PBV_x$ )중 어느 하나의 전압을 선택하여 아날로그 처리부(140)에 공급한다.
- <31> 제 3 분압 저항열(126)은 제 1 분압 저항열(122)의 제 2 영역(122b)과 병렬 접속되도록 제 1 분압 저항열(122)의 공용 영역(122c)과 기저전원(VSS) 사이에 직렬 접속되는 서로 다른 저항값을 가지는 부극성의 적색/녹색용 제 f+1 내지 제 g 분압 저항( $R_{r_{f+1}}$  내지  $R_{rg}$ )과, 제 1 분압저항열(122)의 제 2 영역(122b)의 저항들에서 생성하는 부극성의 청색용 제 i 내지 제 h 계조전압( $NBV_i$  내지  $NBV_h$ )과 q부극성의 적색/녹색용 제 i 내지 제 h 계조전압( $NRGV_i$  내지  $NRGV_h$ )을 선택적으로 출력하는 제 1 내지 제 m 멀티플렉서(Mux2-1 내지 Mux2-m)를 포함하여 구성된다. 이때, 부극성의 적색/녹색용 제 f+1 내지 제 g 분압 저항( $R_{r_{f+1}}$  내지  $R_{rg}$ ) 중 일부의 분압 저항들은 동일한 저항값을 가질 수 있다.
- <32> 부극성의 적색/녹색용 제 1 내지 제 e-1 분압 저항( $R_{r_{f+1}}$  내지  $R_{rg}$ )은 제 1 분압 저항열(122)의 제 f 분압 저항( $R_f$ )과 기저전원(VSS) 사이에 직렬 접속된다. 여기서, 제 3 분압 저항열(126)은 제 1 분압 저항열(122)의 제 2 영역(122b)과 동일한 구조를 갖는다. 이에 따라, 부극성의 적색/녹색용 제 f+1 내지 제 g 분압 저항( $R_{r_{f+1}}$  내지  $R_{rg}$ ) 각각은 제 1 분압 저항열(122)의 제 2 영역(122b)에 구성된 제 f+1 내지 제 g 분압 저항( $R_{f+1}$  내지  $R_g$ ) 각각과 동일한 저항값을 갖는다.

- <33> 그리고, 제 3 분압 저항열(126)의 중간 중간의 분압노드에는 제 k2 기준 감마전압(GMA\_k2)과 외부로부터 적어도 하나의 부극성 외부전압(NEV1, NEV2)이 공급된다. 예를 들어, 제 3 분압 저항열(126)의 각 분압노드 중 제 h 계조전압(NRGV\_h)을 생성하는 분압노드(R\_f과 R\_f+1 사이)에는 제 k2 기준 감마전압(GMA\_k2)이 공급되고, 제 i-1 계조전압(NRGV\_i-1)을 생성하는 분압노드(Rr\_g-2와 Rr\_g-1 사이)에는 제 i-1 계조전압(PRGV\_i-1)에 대응되는 제 i-1 계조용 부극성 외부전압(NEV\_i-1)이 공급된다. 또한, 제 i 계조전압(NRGV\_i)을 생성하는 분압노드(Rr\_g-1과 Rr\_g 사이)에는 제 i 계조전압(NRGV\_i)에 대응되는 제 i 계조용 부극성 외부전압(NEV\_i)이 공급되거나 공급되지 않을 수 있다.
- <34> 제 1 내지 제 m 멀티플렉서(Mux2-1 내지 Mux2-m)는 디지털 처리부(130)로부터 공급되는 옵션신호(Opts)에 따라 제 1 분압저항열(122)의 제 2 영역(122b)의 저항들에서 생성하는 부극성의 청색용 제 i 내지 제 h 계조전압(NBV\_i 내지 NBV\_h)과 부극성의 적색/녹색용 제 i 내지 제 h 계조전압(NRGV\_i 내지 NRGV\_h)을 공급받아 선택적으로 출력한다.
- <35> 다시 말해서, 제 1 내지 제 m 멀티플렉서(Mux2-1 내지 Mux2-m)는 화이트 트래킹이(White Tracking)이 발생하는 모델인지 여부에 의해 디지털 처리부(130)에서 출력하는 옵션신호(opts)에 따라 부극성의 적색/녹색용 제 1 내지 제 e-1 분압 저항(Rr\_f+1 내지 Rr\_g)의 사이마다 형성된 각 분압노드에서 전압분배에 의해 생성되는 제 h 계조전압(NRGV\_h) 내지 제 i 계조전압(NRGV\_i)을 포함하는 x개를 가지는 q부극성의 적색/녹색용 상위 계조전압(NRGV\_x)과 제 f 내지 제 g 분압 저항(R\_f 내지 R\_g)의 사이마다 형성된 각 분압노드에서 전압분배에 의해 생성되는 제 i 내지 제 h 계조전압(NBV\_i 내지 NBV\_h)을 포함하는 x개를 가지는 부극성의 청색용 상위 계조전압(NRGV\_x) 중 어느 하나의 전압을 선택하여 아날로그 처리부(140)에 공급한다.
- <36> 이와 같은, 계조전압 생성부(120)는 제 1 분압 저항열(122)을 이용하여 정극성 및 부극성의 청색용 상위 계조전압(PBV\_x, NBV\_x)과 정극성 및 부극성의 3색 공용 계조전압(CV)을 생성함과 아울러 제 2 및 제 3 분압 저항열(124, 126)을 이용하여 정극성 및 부극성의 적색/녹색용 상위 계조전압(PRGV\_x, NRGV\_x)을 생성한다. 그리고, 계조전압 생성부(120)는 디지털 처리부(130)에서 공급되는 옵션신호(opts)에 따라 화이트 트래킹 방식을 이용할지 여부를 결정하여 아날로그 처리부(140)에 공급함으로써 화이트 트래킹이 필요하지 않는 모델에서도 본 발명의 데이터 구동장치(100)를 적용할 수 있다.
- <37> 이때, 색 온도를 보상하기 위하여, 정극성의 청색용 상위 계조전압들(PBV\_x) 각각은 정극성의 적색/녹색용 상위 계조전압(PRGV\_x) 각각보다 상대적으로 일정 전압 높은 전압 레벨을 가짐과 아울러 부극성의 청색용 상위 계조전압들(NBV\_x) 각각은 부극성의 적색/녹색용 상위 계조전압(NRGV\_x) 각각 보다 상대적으로 일정전압 낮은 전압 레벨을 갖는다.
- <38> 도 2에서, 계조전압 생성부(120)에 공급되는 제 1 내지 제 j 기준 감마전압(GMA\_1 내지 GMA\_j) 각각은 데이터 구동장치(100)에 내장된 감마 버퍼부(125)에 의해 버퍼링되어 데이터 구동장치(100)의 외부(예를 들어, 데이터 인쇄회로기판)로 출력된 후 재공급된다. 이는, 데이터 구동장치(100)를 복수로 사용할 경우, 각 데이터 구동장치(100)에 공급되는 제 1 내지 제 j 기준 감마전압(GMA\_1 내지 GMA\_j)의 편차를 보상하기 위한 것이다.
- <39> 디지털 처리부(130)는 쉬프트 레지스터부(132) 및 래치부(134)를 포함하여 구성된다.
- <40> 쉬프트 레지스터부(132)는 제어블록(110)으로부터의 소스 스타트 펄스(SSP)에 대응되는 제 1 인에이블 신호(EN1)를 소스 쉬프트 클럭(SSC)에 따라 순차적으로 쉬프트시커 샘플링 신호(Sam)를 생성하고, 생성된 샘플링 신호(Sam)를 래치부(134)에 공급한다. 이러한, 쉬프트 레지스터부(132)는 양방향 쉬프트 레지스터로써, 쉬프트 레지스터부(132)에서 발생하는 순방향 캐리신호(Car/EN2) 또는 역방향 캐리신호(Car/EN1)는 제어블록(110)을 통해 외부의 다른 데이터 구동장치의 소스 스타트 펄스(SSP)로 공급된다.
- <41> 래치부(134)는 쉬프트 레지스터부(132)로부터 공급되는 샘플링 신호(Sam)에 따라 제어블록(110)으로부터 공급되는 적색, 녹색 및 청색 데이터 신호(R, G, B) 각각을 래치한다. 그리고, 래치부(134)는 소스 출력신호(SOE)에 따라 래치 데이터(RData)를 아날로그 처리부(140)에 공급한다. 이때, 래치부(134)는 데이터 구동장치(110)의 출력 채널 수에 대응되는 적색, 녹색 및 청색 데이터 신호(R, G, B) 각각을 순차적으로 래치한다. 즉, 래치부(134)는 첫번째 채널의 데이터 신호(R) 내지 마지막 채널의 데이터 신호(B)를 순차적으로 래치한 후, 소스 출력신호(SOE)에 따라 래치된 모든 채널의 데이터 신호(R, G, B)를 동시에 출력한다.
- <42> 아날로그 처리부(140)는 디지털 아날로그 변환부(142) 및 출력 버퍼부(144)를 포함하여 구성된다.
- <43> 디지털 아날로그 변환부(142)는, 도 4에 도시된 바와 같이, 12개의 채널을 가지는 복수의 데이터 변환블록을 포

합하며, 각 데이터 변환블록은 계조전압 생성부(120)로부터 공급되는 x개를 가지는 정극성 및 부극성의 청색용 상위 계조전압(PBV\_x, NBV\_x)과, y개를 가지는 정극성 및 부극성의 3색 공용 계조전압(PCV\_y, NCV\_y)과, x개를 가지는 정극성 및 부극성의 적색/녹색용 상위 계조전압(PRGV\_x, NRGV\_x)을 이용하여 입력되는 적색, 녹색 및 청색 래치 데이터(RData) 각각을 적색, 녹색 및 청색 화상신호 각각으로 변환하는 데이터 변환부(200); 제 1 및 제 2 극성 제어신호(POL1, POL2)에 따라 제 1 내지 12 입력 채널(Cm-11 내지 Cm; m은 12의 배수)로부터 데이터 변환부(200)에 공급되는 적색, 녹색 및 청색 래치 데이터(RData) 각각의 경로를 제어하는 데이터 경로 제어부(300); 및 제 1 및 제 2 극성 제어신호(POL1, POL2)에 따라 데이터 변환부(200)로부터 출력 버퍼부(144)에 공급되는 적색, 녹색 및 청색 화상신호(VData) 각각의 경로를 제어하는 화상신호 경로 제어부(400)를 포함하여 구성된다.

- <44> 데이터 변환부(200)는 수평 2 도트 인버전 방식에 대응되도록 정극성(P) 디코더 및 부극성(N) 디코더가 배치된 제 1 내지 제 12 디코더(D1 내지 D12)를 포함하여 구성된다. 이때, 제 1 내지 제 12 디코더(D1 내지 D12)는 정극성(P) 디코더, 부극성(N) 디코더, 부극성(N) 디코더 및 정극성(P) 디코더의 순서로 반복 배치된다.
- <45> 제 1, 제 4, 제 5 및 제 8 디코더(D1, D4, D5, D8) 각각은 계조전압 생성부(120)로부터 공급되는 x개를 가지는 정극성의 적색/녹색용 상위 계조전압(PRGV\_x) 및 y개를 가지는 정극성의 3색 공용 계조전압(PCV\_y)을 이용하여 적색 또는 녹색의 래치 데이터(RData)를 정극성의 적색 또는 녹색 화상신호(VData)로 변환한다.
- <46> 제 2, 제 7, 제 10 및 제 11 디코더(D2, D7, D10, D11) 각각은 계조전압 생성부(120)로부터 공급되는 x개를 가지는 부극성의 적색/녹색용 상위 계조전압(NRGV\_x) 및 y개를 가지는 부극성의 3색 공용 계조전압(NCV\_y)을 이용하여 적색 또는 녹색의 래치 데이터(RData)를 부극성의 적색 또는 녹색 화상신호(VData)로 변환한다.
- <47> 제 9 및 제 12 디코더(D9, D12) 각각은 계조전압 생성부(120)로부터 공급되는 x개를 가지는 정극성의 청색용 상위 계조전압(PBV\_x) 및 y개를 가지는 정극성의 3색 공용 계조전압(PCV\_y)을 이용하여 청색의 래치 데이터(RData)를 정극성의 청색 화상신호(VData)로 변환한다.
- <48> 제 3 및 제 6 디코더(D3, D6) 각각은 계조전압 생성부(120)로부터 공급되는 x개를 가지는 부극성의 청색용 상위 계조전압(NBV\_x) 및 y개를 가지는 부극성의 3색 공용 계조전압(NCV\_y)을 이용하여 청색의 래치 데이터(RData)를 부극성의 청색 화상신호(VData)로 변환한다.
- <49> 데이터 경로 제어부(300)는 화상신호의 극성을 제 1 및 제 2 극성 제어신호(POL1, POL2)에 따라 수평 1 도트 또는 수평 2 도트 인버전 방식에 대응되도록 제 1 내지 제 12 입력 채널(Cm-11 내지 Cm)로부터 데이터 변환부(200)에 공급되는 적색, 녹색 및 청색 각각의 래치 데이터(RData)의 경로를 제어하는 제 1 및 제 2 데이터 경로 제어부(310, 320)를 포함하여 구성된다.
- <50> 제 1 데이터 경로 제어부(310)는 제 1 내지 제 10 데이터 경로 선택부(S1 내지 S10)를 포함하여 구성된다.
- <51> 제 1 데이터 경로 선택부(S1)는 제 2 극성 제어신호(POL2)에 따라 제 3 또는 제 12 입력 채널(Cm-9, Cm)에 공급되는 청색의 래치 데이터(RData)를 출력하는 제 1 스위칭부(S1a)와, 제 2 극성 제어신호(POL2)에 따라 제 9 또는 제 3 입력 채널(Cm-3, Cm-9)에 공급되는 청색의 래치 데이터(RData)를 출력하는 제 2 스위칭부(S1b)를 포함하여 구성된다. 제 1 스위칭부(S1a)는 제 1 논리 상태의 제 2 극성 제어신호(POL2)에 따라 제 3 입력 채널(Cm-9)의 청색 래치 데이터(RData)를 선택하여 출력하고, 제 2 논리 상태의 제 2 극성 제어신호(POL2)에 따라 제 12 입력 채널(Cm)의 청색 래치 데이터(RData)를 선택하여 출력한다. 제 2 스위칭부(S1b)는 제 1 논리 상태의 제 2 극성 제어신호(POL2)에 따라 제 9 입력 채널(Cm-3)의 청색 래치 데이터(RData)를 선택하여 출력하고, 제 2 논리 상태의 제 2 극성 제어신호(POL2)에 따라 제 3 입력 채널(Cm-9)의 청색 래치 데이터(RData)를 선택하여 출력한다.
- <52> 제 2 데이터 경로 선택부(S2)는 제 2 극성 제어신호(POL2)에 따라 제 4 입력 채널(Cm-8)에 공급되는 적색의 래치 데이터(RData) 또는 제 11 입력 채널(Cm-1)에 공급되는 녹색의 래치 데이터(RData)를 출력하는 제 1 스위칭부(S2a)와, 제 2 극성 제어신호(POL2)에 따라 제 10 입력 채널(Cm-2)에 공급되는 적색의 래치 데이터(RData) 또는 제 4 입력 채널(Cm-8)에 공급되는 적색의 래치 데이터(RData)를 출력하는 제 2 스위칭부(S2b)를 포함하여 구성된다. 제 1 스위칭부(S2a)는 제 1 논리 상태의 제 2 극성 제어신호(POL2)에 따라 제 4 입력 채널(Cm-8)의 적색 래치 데이터(RData)를 선택하여 출력하고, 제 2 논리 상태의 제 2 극성 제어신호(POL2)에 따라 제 11 입력 채널(Cm-1)의 녹색 래치 데이터(RData)를 선택하여 출력한다. 제 2 스위칭부(S2b)는 제 1 논리 상태의 제 2 극성 제어신호(POL2)에 따라 제 10 입력 채널(Cm-2)의 적색 래치 데이터(RData)를 선택하여 출력하고, 제 2 논리 상태의 제 2 극성 제어신호(POL2)에 따라 제 4 입력 채널(Cm-8)의 적색 래치 데이터(RData)를 선택하여 출력한다.

다.

- <53> 제 3 데이터 경로 선택부(S3)는 제 1 논리 상태의 제 2 극성 제어신호(POL2)에 따라 제 11 입력 채널(Cm-1)의 녹색 래치 데이터(RData)를 선택하여 출력하고, 제 2 논리 상태의 제 2 극성 제어신호(POL2)에 따라 제 10 입력 채널(Cm-2)의 적색 래치 데이터(RData)를 선택하여 출력한다.
- <54> 제 4 데이터 경로 선택부(S4)는 제 1 논리 상태의 제 2 극성 제어신호(POL2)에 따라 제 12 입력 채널(Cm)의 청색 래치 데이터(RData)를 선택하여 출력하고, 제 2 논리 상태의 제 2 극성 제어신호(POL2)에 따라 제 9 입력 채널(Cm-3)의 청색 래치 데이터(RData)를 선택하여 출력한다.
- <55> 제 5 데이터 경로 선택부(S5)는 제 2 극성 제어신호(POL2)에 따라 제 7 입력 채널(Cm-5)에 공급되는 적색의 래치 데이터(RData) 또는 제 8 입력 채널(Cm-4)에 공급되는 녹색의 래치 데이터(RData)를 출력하는 제 1 스위칭부(S5a)와, 제 2 극성 제어신호(POL2)에 따라 제 8 입력 채널(Cm-4)의 녹색 래치 데이터(RData) 또는 제 7 입력 채널(Cm-5)에 공급되는 적색의 래치 데이터(RData)를 출력하는 제 2 스위칭부(S5b)를 포함하여 구성된다. 제 1 스위칭부(S5a)는 제 1 논리 상태의 제 2 극성 제어신호(POL2)에 따라 제 7 입력 채널(Cm-5)의 적색 래치 데이터(RData)를 선택하여 출력하고, 제 2 논리 상태의 제 2 극성 제어신호(POL2)에 따라 제 8 입력 채널(Cm-4)의 녹색 래치 데이터(RData)를 선택하여 출력한다. 제 2 스위칭부(S5b)는 제 1 논리 상태의 제 2 극성 제어신호(POL2)에 따라 제 8 입력 채널(Cm-4)의 녹색 래치 데이터(RData)를 선택하여 출력하고, 제 2 논리 상태의 제 2 극성 제어신호(POL2)에 따라 제 7 입력 채널(Cm-5)의 적색 래치 데이터(RData)를 선택하여 출력한다.
- <56> 제 6 데이터 경로 선택부(S6)는 제 2 극성 제어신호(POL2)에 따라 제 8 입력 채널(Cm-4)의 적색 래치 데이터(RData) 또는 제 7 입력 채널(Cm-5)의 적색 래치 데이터(RData)를 출력하는 제 1 스위칭부(S6a)와, 제 2 극성 제어신호(POL2)에 따라 제 7 입력 채널(Cm-5)의 적색 래치 데이터(RData) 또는 제 8 입력 채널(Cm-4)의 녹색 래치 데이터(RData)를 출력하는 제 2 스위칭부(S6b)를 포함하여 구성된다. 제 1 스위칭부(S6a)는 제 1 논리 상태의 제 2 극성 제어신호(POL2)에 따라 제 8 입력 채널(Cm-4)의 녹색 래치 데이터(RData)를 선택하여 출력하고, 제 2 논리 상태의 제 2 극성 제어신호(POL2)에 따라 제 7 입력 채널(Cm-5)의 적색 래치 데이터(RData)를 선택하여 출력한다. 제 2 스위칭부(S6b)는 제 1 논리 상태의 제 2 극성 제어신호(POL2)에 따라 제 7 입력 채널(Cm-5)의 적색 래치 데이터(RData)를 선택하여 출력하고, 제 2 논리 상태의 제 2 극성 제어신호(POL2)에 따라 제 8 입력 채널(Cm-4)의 녹색 래치 데이터(RData)를 선택하여 출력한다.
- <57> 제 7 데이터 경로 선택부(S7)는 제 1 논리 상태의 제 2 극성 제어신호(POL2)에 따라 제 3 입력 채널(Cm-9)의 청색 래치 데이터(RData)를 선택하여 출력하고, 제 2 논리 상태의 제 2 극성 제어신호(POL2)에 따라 제 6 입력 채널(Cm-6)의 청색 래치 데이터(RData)를 선택하여 출력한다.
- <58> 제 8 데이터 경로 선택부(S8)는 제 1 논리 상태의 제 2 극성 제어신호(POL2)에 따라 제 4 입력 채널(Cm-8)의 적색 래치 데이터(RData)를 선택하여 출력하고, 제 2 논리 상태의 제 2 극성 제어신호(POL2)에 따라 제 5 입력 채널(Cm-7)에 공급되는 녹색의 래치 데이터(RData)를 선택하여 출력한다.
- <59> 제 9 데이터 경로 선택부(S9)는 제 2 극성 제어신호(POL2)에 따라 제 11 입력 채널(Cm-1)의 녹색 래치 데이터(RData) 또는 제 4 입력 채널(Cm-8)의 적색 래치 데이터(RData)를 출력하는 제 1 스위칭부(S9a)와, 제 2 극성 제어신호(POL2)에 따라 제 5 입력 채널(Cm-7)의 녹색 래치 데이터(RData) 또는 제 11 입력 채널(Cm-1)의 녹색 래치 데이터(RData)를 출력하는 제 2 스위칭부(S9b)를 포함하여 구성된다. 제 1 스위칭부(S9a)는 제 1 논리 상태의 제 2 극성 제어신호(POL2)에 따라 제 11 입력 채널(Cm-1)의 녹색 래치 데이터(RData)를 선택하여 출력하고, 제 2 논리 상태의 제 2 극성 제어신호(POL2)에 따라 제 4 입력 채널(Cm-8)의 적색 래치 데이터(RData)를 선택하여 출력한다. 제 2 스위칭부(S9b)는 제 1 논리 상태의 제 2 극성 제어신호(POL2)에 따라 제 5 입력 채널(Cm-7)의 녹색 래치 데이터(RData)를 선택하여 출력하고, 제 2 논리 상태의 제 2 극성 제어신호(POL2)에 따라 제 11 입력 채널(Cm-1)의 녹색 래치 데이터(RData)를 선택하여 출력한다.
- <60> 제 10 데이터 경로 선택부(S10)는 제 2 극성 제어신호(POL2)에 따라 제 12 입력 채널(Cm)의 청색 래치 데이터(RData) 또는 제 3 입력 채널(Cm-9)의 청색 래치 데이터(RData)를 출력하는 제 1 스위칭부(S10a)와, 제 2 극성 제어신호(POL2)에 따라 제 6 입력 채널(Cm-6)의 청색 래치 데이터(RData) 또는 제 12 입력 채널(Cm)의 청색 래치 데이터(RData)를 출력하는 제 2 스위칭부(S10b)를 포함하여 구성된다. 제 1 스위칭부(S10a)는 제 1 논리 상태의 제 2 극성 제어신호(POL2)에 따라 제 12 입력 채널(Cm)의 청색 래치 데이터(RData)를 선택하여 출력하고, 제 2 논리 상태의 제 2 극성 제어신호(POL2)에 따라 제 3 입력 채널(Cm-9)의 청색 래치 데이터(RData)를 선택하여 출력한다. 제 2 스위칭부(S10b)는 제 1 논리 상태의 제 2 극성 제어신호(POL2)에 따라 제 6 입력 채널(Cm-

6)의 청색 래치 데이터(RData)를 선택하여 출력하고, 제 2 논리 상태의 제 2 극성 제어신호(POL2)에 따라 제 12 입력 채널(Cm)의 청색 래치 데이터(RData)를 선택하여 출력한다.

- <61> 제 2 데이터 경로 제어부(320)는 제 1 내지 제 12 데이터 선택부(M1 내지 M12)를 포함하여 구성된다.
- <62> 제 1 데이터 선택부(M1)는 제 1 극성 제어신호(POL1)가 제 1 논리 상태일 경우 제 1 입력 채널(Cm-11)의 적색 래치 데이터(RData)를 제 1 디코더(D1)에 공급하고, 제 1 극성 제어신호(POL1)가 제 2 논리 상태일 경우 제 2 입력 채널(Cm-10)의 녹색 래치 데이터(RData)를 제 1 디코더(D1)에 공급한다.
- <63> 제 2 데이터 선택부(M2)는 제 1 극성 제어신호(POL1)가 제 1 논리 상태일 경우 제 2 입력 채널(Cm-10)의 녹색 래치 데이터(RData)를 선택하여 제 2 디코더(D2)에 공급하고, 제 1 극성 제어신호(POL1)가 제 2 논리 상태일 경우 제 1 입력 채널(Cm-11)의 적색 래치 데이터(RData)를 제 2 디코더(D2)에 공급한다.
- <64> 제 3 데이터 선택부(M3)는 제 1 극성 제어신호(POL1)가 제 1 논리 상태일 경우 제 1 데이터 경로 선택부(S1)의 제 1 스위칭부(S1a)로부터 공급되는 제 3 또는 제 12 입력 채널(Cm-9, Cm)의 청색 래치 데이터(RData)를 제 3 디코더(D3)에 공급하고, 제 1 극성 제어신호(POL1)가 제 2 논리 상태일 경우 제 1 데이터 경로 선택부(S1)의 제 2 스위칭부(S1b)로부터 공급되는 제 9 또는 제 3 입력 채널(Cm-3, Cm-9)의 청색 래치 데이터(RData)를 제 3 디코더(D3)에 공급한다.
- <65> 제 4 데이터 선택부(M4)는 제 1 극성 제어신호(POL1)가 제 1 논리 상태일 경우 제 2 데이터 경로 선택부(S2)의 제 1 스위칭부(S2a)로부터 공급되는 제 4 입력 채널(Cm-8)의 적색 래치 데이터(RData) 또는 제 11 입력 채널(Cm-1)의 녹색 래치 데이터(RData)를 제 4 디코더(D4)에 공급하고, 제 1 극성 제어신호(POL1)가 제 2 논리 상태일 경우 제 2 데이터 경로 선택부(S2)의 제 2 스위칭부(S2b)로부터 공급되는 제 10 입력 채널(Cm-2)의 적색 래치 데이터(RData) 또는 제 4 입력 채널(Cm-8)의 적색 래치 데이터(RData)를 제 4 디코더(D4)에 공급한다.
- <66> 제 5 데이터 선택부(M5)는 제 1 극성 제어신호(POL1)가 제 1 논리 상태일 경우 제 5 입력 채널(Cm-7)의 녹색 래치 데이터(RData)를 제 5 디코더(D5)에 공급하고, 제 1 극성 제어신호(POL1)가 제 2 논리 상태일 경우 제 3 데이터 경로 선택부(S3)로부터 공급되는 제 11 입력 채널(Cm-1)의 녹색 래치 데이터(RData) 또는 제 10 입력 채널(Cm-2)의 적색 래치 데이터(RData)를 제 5 디코더(D5)에 공급한다.
- <67> 제 6 데이터 선택부(M6)는 제 1 극성 제어신호(POL1)가 제 1 논리 상태일 경우 제 6 입력 채널(Cm-6)의 청색 래치 데이터(RData)를 제 6 디코더(D6)에 공급하고, 제 1 극성 제어신호(POL1)가 제 2 논리 상태일 경우 제 4 데이터 경로 선택부(S4)로부터 공급되는 제 12 또는 제 9 입력 채널(Cm, Cm-3)의 청색 래치 데이터(RData)를 제 6 디코더(D6)에 공급한다.
- <68> 제 7 데이터 선택부(M7)는 제 1 극성 제어신호(POL1)가 제 1 논리 상태일 경우 제 5 데이터 경로 선택부(S5)의 제 1 스위칭부(S5a)로부터 공급되는 제 7 입력 채널(Cm-5)의 적색 래치 데이터(RData) 또는 제 8 입력 채널(Cm-4)의 녹색 래치 데이터(RData)를 제 7 디코더(D7)에 공급하고, 제 1 극성 제어신호(POL1)가 제 2 논리 상태일 경우 제 5 데이터 경로 선택부(S5)의 제 2 스위칭부(S5b)로부터 공급되는 제 8 입력 채널(Cm-4)의 녹색 래치 데이터(RData) 또는 제 7 입력 채널(Cm-5)의 적색 래치 데이터(RData)를 제 7 디코더(D7)에 공급한다.
- <69> 제 8 데이터 선택부(M8)는 제 1 극성 제어신호(POL1)가 제 1 논리 상태일 경우 제 6 데이터 경로 선택부(S6)의 제 1 스위칭부(S6a)로부터 공급되는 제 8 입력 채널(Cm-4)의 녹색 래치 데이터(RData) 또는 제 7 입력 채널(Cm-5)의 적색 래치 데이터(RData)를 제 8 디코더(D8)에 공급하고, 제 1 극성 제어신호(POL1)가 제 2 논리 상태일 경우 제 6 데이터 경로 선택부(S6)의 제 2 스위칭부(S6b)로부터 공급되는 제 7 입력 채널(Cm-5)의 적색 래치 데이터(RData) 또는 제 8 입력 채널(Cm-4)의 녹색 래치 데이터(RData)를 제 8 디코더(D8)에 공급한다.
- <70> 제 9 데이터 선택부(M9)는 제 1 극성 제어신호(POL1)가 제 1 논리 상태일 경우 제 9 입력 채널(Cm-3)의 청색 래치 데이터(RData)를 제 9 디코더(D9)에 공급하고, 제 1 극성 제어신호(POL1)가 제 2 논리 상태일 경우 제 7 데이터 경로 선택부(S7)로부터 공급되는 제 3 또는 제 6 입력 채널(Cm-9, Cm-6)의 청색 래치 데이터(RData)를 제 9 디코더(D9)에 공급한다.
- <71> 제 10 데이터 선택부(M10)는 제 1 극성 제어신호(POL1)가 제 1 논리 상태일 경우 제 10 입력 채널(Cm-2)의 적색 래치 데이터(RData)를 제 10 디코더(D10)에 공급하고, 제 1 극성 제어신호(POL1)가 제 2 논리 상태일 경우 제 8 데이터 경로 선택부(S8)로부터 공급되는 제 4 입력 채널(Cm-8)의 적색 래치 데이터(RData) 또는 제 5 채널(Cm-7)의 녹색 래치 데이터(RData)를 제 10 디코더(D10)에 공급한다.
- <72> 제 11 데이터 선택부(M11)는 제 1 극성 제어신호(POL1)가 제 1 논리 상태일 경우 제 9 데이터 경로 선택부(S9)

의 제 1 스위칭부(S9a)로부터 공급되는 제 11 입력 채널(Cm-1)의 녹색 래치 데이터(RData) 또는 제 4 입력 채널(Cm-8)의 적색 래치 데이터(RData)를 제 11 디코더(D11)에 공급하고, 제 1 극성 제어신호(POL1)가 제 2 논리 상태일 경우 제 9 데이터 경로 선택부(S9)의 제 2 스위칭부(S9b)로부터 공급되는 제 5 또는 제 11 입력 채널(Cm-7, Cm-1)의 녹색 래치 데이터(RData)를 제 11 디코더(D11)에 공급한다.

- <73> 제 12 데이터 선택부(M12)는 제 1 극성 제어신호(POL1)가 제 1 논리 상태일 경우 제 10 데이터 경로 선택부(S10)의 제 1 스위칭부(S10a)로부터 공급되는 제 12 또는 제 3 입력 채널(Cm, Cm-9)의 청색 래치 데이터(RData)를 제 12 디코더(D12)에 공급하고, 제 1 극성 제어신호(POL1)가 제 2 논리 상태일 경우 제 10 데이터 경로 선택부(S10)의 제 2 스위칭부(S10b)로부터 공급되는 제 6 또는 제 12 입력 채널(Cm-6, Cm)의 청색 래치 데이터(RData)를 제 12 디코더(D12)에 공급한다.
- <74> 화상신호 경로 제어부(400)는 데이터 변환부(200)로부터 공급되는 화상신호(VData)를 제 1 및 제 2 극성 제어신호(POL1, POL2)에 따라 수평 1 도트 또는 수평 2 도트 인버전 방식에 대응되도록 화상신호(VData)의 경로를 제어하여 데이터 출력부(144)에 공급하는 제 1 및 제 2 화상신호 경로 제어부(410, 420)를 포함하여 구성된다.
- <75> 제 1 화상신호 경로 제어부(410)는 제 1 내지 제 10 화상신호 경로 선택부(s1 내지 s10)를 포함하여 구성된다.
- <76> 제 1 화상신호 경로 선택부(s1)는 제 2 극성 제어신호(POL2)에 따라 제 3 또는 제 12 디코더(D3, D12) 각각으로부터의 청색 화상신호(VData)를 출력하는 제 1 스위칭부(s1a)와, 제 2 극성 제어신호(POL2)에 따라 제 9 또는 제 3 디코더(D9, D3) 각각으로부터의 청색 화상신호(VData)를 출력하는 제 2 스위칭부(s1b)를 포함하여 구성된다. 제 1 스위칭부(s1a)는 제 1 논리 상태의 제 2 극성 제어신호(POL2)에 따라 제 3 디코더(D3)로부터 공급되는 부극성의 청색 화상신호(VData)를 선택하여 출력하고, 제 2 논리 상태의 제 2 극성 제어신호(POL2)에 따라 제 12 디코더(D12)로부터 공급되는 정극성의 청색 화상신호(VData)를 선택하여 출력한다. 제 2 스위칭부(s1b)는 제 1 논리 상태의 제 2 극성 제어신호(POL2)에 따라 제 9 디코더(D9)로부터 공급되는 정극성의 청색 화상신호(VData)를 선택하여 출력하고, 제 2 논리 상태의 제 2 극성 제어신호(POL2)에 따라 제 3 디코더(D3)로부터 공급되는 부극성의 청색 화상신호(VData)를 선택하여 출력한다.
- <77> 제 2 화상신호 경로 선택부(s2)는 제 2 극성 제어신호(POL2)에 따라 제 4 디코더(D4)로부터의 적색 화상신호(VData) 또는 제 11 디코더(D11)로부터의 녹색 화상신호(VData)를 출력하는 제 1 스위칭부(s2a)와, 제 2 극성 제어신호(POL2)에 따라 제 10 디코더(D10)로부터의 적색 화상신호(VData) 또는 제 4 디코더(D4)로부터의 적색 화상신호(VData)를 출력하는 제 2 스위칭부(s2b)를 포함하여 구성된다. 제 1 스위칭부(s2a)는 제 1 논리 상태의 제 2 극성 제어신호(POL2)에 따라 제 4 디코더(D4)로부터 공급되는 정극성의 적색 화상신호(VData)를 선택하여 출력하고, 제 2 논리 상태의 제 2 극성 제어신호(POL2)에 따라 제 11 디코더(D11)로부터 공급되는 녹색 화상신호(VData)를 선택하여 출력한다. 제 2 스위칭부(s2b)는 제 1 논리 상태의 제 2 극성 제어신호(POL2)에 따라 제 10 디코더(D10)로부터 공급되는 적색 화상신호(VData)를 선택하여 출력하고, 제 2 논리 상태의 제 2 극성 제어신호(POL2)에 따라 제 4 디코더(D4)로부터의 적색 화상신호(VData)를 선택하여 출력한다.
- <78> 제 3 화상신호 경로 선택부(s3)는 제 1 논리 상태의 제 2 극성 제어신호(POL2)에 따라 제 11 디코더(D11)로부터 공급되는 부극성의 녹색 화상신호(VData)를 선택하여 출력하고, 제 2 논리 상태의 제 2 극성 제어신호(POL2)에 따라 제 10 디코더(D10)로부터 공급되는 부극성의 적색 화상신호(VData)를 선택하여 출력한다.
- <79> 제 4 화상신호 경로 선택부(s4)는 제 1 논리 상태의 제 2 극성 제어신호(POL2)에 따라 제 12 디코더(D12)로부터 공급되는 정극성의 청색 화상신호(VData)를 선택하여 출력하고, 제 2 논리 상태의 제 2 극성 제어신호(POL2)에 따라 제 9 디코더(D9)로부터 공급되는 정극성의 청색 화상신호(VData)를 선택하여 출력한다.
- <80> 제 5 화상신호 경로 선택부(s5)는 제 2 극성 제어신호(POL2)에 따라 제 7 디코더(D7)로부터의 적색 화상신호(VData) 또는 제 8 디코더(D8)로부터의 녹색 화상신호(VData)를 출력하는 제 1 스위칭부(s5a)와, 제 2 극성 제어신호(POL2)에 따라 제 8 디코더(D8)로부터의 녹색 화상신호(VData) 또는 제 7 디코더(D7)로부터의 적색 화상신호(VData)를 출력하는 제 2 스위칭부(s5b)를 포함하여 구성된다. 제 1 스위칭부(s5a)는 제 1 논리 상태의 제 2 극성 제어신호(POL2)에 따라 제 7 디코더(D7)로부터 공급되는 부극성의 적색 화상신호(VData)를 선택하여 출력하고, 제 2 논리 상태의 제 2 극성 제어신호(POL2)에 따라 제 8 디코더(D8)로부터 공급되는 정극성의 녹색 화상신호(VData)를 선택하여 출력한다. 제 2 스위칭부(s5b)는 제 1 논리 상태의 제 2 극성 제어신호(POL2)에 따라 제 8 디코더(D8)로부터 공급되는 정극성의 녹색 화상신호(VData)를 선택하여 출력하고, 제 2 논리 상태의 제 2 극성 제어신호(POL2)에 따라 제 7 디코더(D7)로부터 공급되는 부극성의 적색 화상신호(VData)를 선택하여 출력한다.

- <81> 제 6 화상신호 경로 선택부(s6)는 제 2 극성 제어신호(POL2)에 따라 제 8 디코더(D8)로부터의 적색 화상신호(VData) 또는 제 7 디코더(D7)로부터의 적색 화상신호(VData)를 출력하는 제 1 스위칭부(s6a)와, 제 2 극성 제어신호(POL2)에 따라 제 7 디코더(D7)로부터의 적색 화상신호(VData) 또는 제 8 디코더(D8)로부터의 녹색 화상신호(VData)를 출력하는 제 2 스위칭부(s6b)를 포함하여 구성된다. 제 1 스위칭부(s6a)는 제 1 논리 상태의 제 2 극성 제어신호(POL2)에 따라 제 8 디코더(D8)로부터 공급되는 정극성의 녹색 화상신호(VData)를 선택하여 출력하고, 제 2 논리 상태의 제 2 극성 제어신호(POL2)에 따라 제 7 디코더(D7)로부터 공급되는 부극성의 적색 화상신호(VData)를 선택하여 출력한다. 제 2 스위칭부(s6b)는 제 1 논리 상태의 제 2 극성 제어신호(POL2)에 따라 제 7 디코더(D7)로부터 공급되는 부극성의 적색 화상신호(VData)를 선택하여 출력하고, 제 2 논리 상태의 제 2 극성 제어신호(POL2)에 따라 제 8 디코더(D8)로부터 공급되는 정극성의 녹색 화상신호(VData)를 선택하여 출력한다.
- <82> 제 7 화상신호 경로 선택부(s7)는 제 1 논리 상태의 제 2 극성 제어신호(POL2)에 따라 제 3 디코더(D3)로부터 공급되는 부극성의 청색 화상신호(VData)를 선택하여 출력하고, 제 2 논리 상태의 제 2 극성 제어신호(POL2)에 따라 제 6 디코더(D6)로부터 공급되는 부극성의 청색 화상신호(VData)를 선택하여 출력한다.
- <83> 제 8 화상신호 경로 선택부(s8)는 제 1 논리 상태의 제 2 극성 제어신호(POL2)에 따라 제 4 디코더(D4)로부터 공급되는 정극성의 적색 화상신호(VData)를 선택하여 출력하고, 제 2 논리 상태의 제 2 극성 제어신호(POL2)에 따라 제 5 디코더(D5)에 공급되는 정극성의 녹색 화상신호(VData)를 선택하여 출력한다.
- <84> 제 9 화상신호 경로 선택부(s9)는 제 2 극성 제어신호(POL2)에 따라 제 11 디코더(D11)로부터의 녹색 화상신호(VData) 또는 제 4 디코더(D4)로부터의 적색 화상신호(VData)를 출력하는 제 1 스위칭부(s9a)와, 제 2 극성 제어신호(POL2)에 따라 제 5 디코더(D5)로부터의 녹색 화상신호(VData) 또는 제 11 디코더(D11)로부터의 녹색 화상신호(VData)를 출력하는 제 2 스위칭부(s9b)를 포함하여 구성된다. 제 1 스위칭부(s9a)는 제 1 논리 상태의 제 2 극성 제어신호(POL2)에 따라 제 11 디코더(D11)로부터 공급되는 부극성의 녹색 화상신호(VData)를 선택하여 출력하고, 제 2 논리 상태의 제 2 극성 제어신호(POL2)에 따라 제 4 디코더(D4)로부터 공급되는 정극성의 적색 화상신호(VData)를 선택하여 출력한다. 제 2 스위칭부(s9b)는 제 1 논리 상태의 제 2 극성 제어신호(POL2)에 따라 제 5 디코더(D5)로부터 공급되는 정극성의 녹색 화상신호(VData)를 선택하여 출력하고, 제 2 논리 상태의 제 2 극성 제어신호(POL2)에 따라 제 11 디코더(D11)로부터 공급되는 부극성의 녹색 화상신호(VData)를 선택하여 출력한다.
- <85> 제 10 화상신호 경로 선택부(s10)는 제 2 극성 제어신호(POL2)에 따라 제 12 디코더(D12)로부터의 청색 화상신호(VData) 또는 제 3 디코더(D3)로부터의 청색 화상신호(VData)를 출력하는 제 1 스위칭부(s10a)와, 제 2 극성 제어신호(POL2)에 따라 제 6 디코더(D6)로부터의 청색 화상신호(VData) 또는 제 12 디코더(D12)로부터의 청색 화상신호(VData)를 출력하는 제 2 스위칭부(s10b)를 포함하여 구성된다. 제 1 스위칭부(s10a)는 제 1 논리 상태의 제 2 극성 제어신호(POL2)에 따라 제 12 디코더(D12)로부터 공급되는 정극성의 청색 화상신호(VData)를 선택하여 출력하고, 제 2 논리 상태의 제 2 극성 제어신호(POL2)에 따라 제 3 디코더(D3)로부터의 부극성의 청색 화상신호(VData)를 선택하여 출력한다. 제 2 스위칭부(s10b)는 제 1 논리 상태의 제 2 극성 제어신호(POL2)에 따라 제 6 디코더(D6)로부터 공급되는 부극성의 청색 화상신호(VData)를 선택하여 출력하고, 제 2 논리 상태의 제 2 극성 제어신호(POL2)에 따라 제 12 디코더(D12)로부터 공급되는 정극성의 청색 화상신호(VData)를 선택하여 출력한다.
- <86> 제 2 화상신호 경로 제어부(420)는 제 1 내지 제 12 화상신호 선택부(m1 내지 m12)를 포함하여 구성된다.
- <87> 제 1 화상신호 선택부(m1)는 제 1 극성 제어신호(POL1)가 제 1 논리 상태일 경우 제 1 디코더(D1)로부터 공급되는 정극성의 적색 화상신호(VData)를 출력 버퍼부(144)의 제 1 버퍼 라인(Im-11)에 공급하고, 제 1 극성 제어신호(POL1)가 제 2 논리 상태일 경우 제 2 디코더(D2)로부터 공급되는 부극성의 적색 화상신호(VData)를 출력 버퍼부(144)의 제 1 버퍼 라인(Im-11)에 공급한다. 이때, 제 1 버퍼 라인(Im-11)으로 공급되는 정극성 또는 부극성의 적색 화상신호(VData)는 제 1 입력 채널(Cm-11)에 공급된 데이터이다.
- <88> 제 2 화상신호 선택부(m2)는 제 1 극성 제어신호(POL1)가 제 1 논리 상태일 경우 제 2 디코더(D2)로부터 공급되는 부극성의 녹색 화상신호(VData)를 출력 버퍼부(144)의 제 2 버퍼 라인(Im-10)에 공급하고, 제 1 극성 제어신호(POL1)가 제 2 논리 상태일 경우 제 1 디코더(D1)로부터 공급되는 정극성의 녹색 화상신호(VData)를 출력 버퍼부(144)의 제 2 버퍼 라인(Im-10)에 공급한다. 이때, 제 2 버퍼 라인(Im-10)으로 공급되는 정극성 또는 부극성의 녹색 화상신호(VData)는 제 2 입력 채널(Cm-10)에 공급된 데이터이다.

- <89> 제 3 화상신호 선택부(m3)는 제 1 극성 제어신호(POL1)가 제 1 논리 상태일 경우 제 1 화상신호 경로 선택부(s1)의 제 1 스위칭부(s1a)를 통해 제 3 디코더(D3)로부터 공급되는 부극성의 청색 화상신호(VData) 또는 제 12 디코더(D12)로부터 공급되는 정극성의 청색 화상신호(VData)를 출력 버퍼부(144)의 제 3 버퍼 라인(Im-9)에 공급하고, 제 1 극성 제어신호(POL1)가 제 2 논리 상태일 경우 제 1 화상신호 경로 선택부(s1)의 제 2 스위칭부(s1b)를 통해 제 9 디코더(D9)로부터 공급되는 정극성의 청색 화상신호(VData) 또는 제 3 디코더(D3)로부터 공급되는 부극성의 청색 화상신호(VData)를 출력 버퍼부(144)의 제 3 버퍼 라인(Im-9)에 공급한다. 이때, 제 3 버퍼 라인(Im-9)으로 공급되는 정극성 또는 부극성의 청색 화상신호(VData)는 제 3 입력 채널(Cm-9)에 공급된 데이터이다.
- <90> 제 4 화상신호 선택부(m4)는 제 1 극성 제어신호(POL1)가 제 1 논리 상태일 경우 제 2 화상신호 경로 선택부(s2)의 제 1 스위칭부(s2a)를 통해 제 4 디코더(D4)로부터 공급되는 정극성의 적색 화상신호(VData) 또는 제 11 디코더(D11)로부터 공급되는 부극성의 적색 화상신호(VData)를 출력 버퍼부(144)의 제 4 버퍼 라인(Im-8)에 공급하고, 제 1 극성 제어신호(POL1)가 제 2 논리 상태일 경우 제 2 화상신호 경로 선택부(s2)의 제 2 스위칭부(s2b)를 통해 제 10 디코더(D10)로부터 공급되는 부극성의 적색 화상신호(VData) 또는 제 4 디코더(D4)로부터 공급되는 정극성의 적색 화상신호(VData)를 출력 버퍼부(144)의 제 4 버퍼 라인(Im-8)에 공급한다. 이때, 제 4 버퍼 라인(Im-8)으로 공급되는 정극성 또는 부극성의 적색 화상신호(VData)는 제 4 입력 채널(Cm-8)에 공급된 데이터이다.
- <91> 제 5 화상신호 선택부(m5)는 제 1 극성 제어신호(POL1)가 제 1 논리 상태일 경우 제 5 디코더(D5)로부터 공급되는 정극성의 녹색 화상신호(VData)를 출력 버퍼부(144)의 제 5 버퍼 라인(Im-7)에 공급하고, 제 1 극성 제어신호(POL1)가 제 2 논리 상태일 경우 제 3 화상신호 경로 선택부(s3)를 통해 제 11 디코더(D11)로부터 공급되는 부극성의 녹색 화상신호(VData) 또는 제 10 디코더(D10)로부터 공급되는 부극성 적색 화상신호(VData)를 출력 버퍼부(144)의 제 5 버퍼 라인(Im-7)에 공급한다. 이때, 제 5 버퍼 라인(Im-7)으로 공급되는 정극성 또는 부극성의 녹색 화상신호(VData)는 제 5 입력 채널(Cm-7)에 공급된 데이터이다.
- <92> 제 6 화상신호 선택부(m6)는 제 1 극성 제어신호(POL1)가 제 1 논리 상태일 경우 제 6 디코더(D6)로부터 공급되는 부극성의 청색 화상신호(VData)를 출력 버퍼부(144)의 제 6 버퍼 라인(Im-6)에 공급하고, 제 1 극성 제어신호(POL1)가 제 2 논리 상태일 경우 제 4 화상신호 경로 선택부(s4)를 통해 제 12 디코더(D12)로부터 공급되는 정극성의 청색 화상신호(VData) 또는 제 9 디코더(D9)로부터 공급되는 정극성의 청색 화상신호(VData)를 출력 버퍼부(144)의 제 6 버퍼 라인(Im-6)에 공급한다. 이때, 제 6 버퍼 라인(Im-6)으로 공급되는 정극성 또는 부극성의 청색 화상신호(VData)는 제 6 입력 채널(Cm-6)에 공급된 데이터이다.
- <93> 제 7 화상신호 선택부(m7)는 제 1 극성 제어신호(POL1)가 제 1 논리 상태일 경우 제 5 화상신호 경로 선택부(s5)의 제 1 스위칭부(s5a)를 통해 제 7 디코더(D7)로부터 공급되는 부극성의 적색 화상신호(VData) 또는 제 8 디코더(D8)로부터 공급되는 정극성의 적색 화상신호(VData)를 출력 버퍼부(144)의 제 7 버퍼 라인(Im-5)에 공급하고, 제 1 극성 제어신호(POL1)가 제 2 논리 상태일 경우 제 5 화상신호 경로 선택부(s5)의 제 2 스위칭부(s5b)를 통해 제 8 디코더(D8)로부터 공급되는 정극성의 적색 화상신호(VData) 또는 제 7 디코더(D7)로부터 공급되는 부극성의 적색 화상신호(VData)를 출력 버퍼부(144)의 제 7 버퍼 라인(Im-5)에 공급한다. 이때, 제 7 버퍼 라인(Im-5)으로 공급되는 정극성 또는 부극성의 적색 화상신호(VData)는 제 7 입력 채널(Cm-5)에 공급된 데이터이다.
- <94> 제 8 화상신호 선택부(m8)는 제 1 극성 제어신호(POL1)가 제 1 논리 상태일 경우 제 6 화상신호 경로 선택부(s6)의 제 1 스위칭부(s6a)를 통해 제 8 디코더(D8)로부터 공급되는 정극성의 녹색 화상신호(VData) 또는 제 7 디코더(D7)로부터 공급되는 부극성의 녹색 화상신호(VData)를 출력 버퍼부(144)의 제 8 버퍼 라인(Im-4)에 공급하고, 제 1 극성 제어신호(POL1)가 제 2 논리 상태일 경우 제 6 화상신호 경로 선택부(s6)의 제 2 스위칭부(s6b)를 통해 제 7 디코더(D7)로부터 공급되는 부극성의 녹색 화상신호(VData) 또는 제 8 디코더(D8)로부터 공급되는 정극성의 녹색 화상신호(VData)를 출력 버퍼부(144)의 제 8 버퍼 라인(Im-4)에 공급한다. 이때, 제 8 버퍼 라인(Im-4)으로 공급되는 정극성 또는 부극성의 녹색 화상신호(VData)는 제 8 입력 채널(Cm-4)에 공급된 데이터이다.
- <95> 제 9 화상신호 선택부(m9)는 제 1 극성 제어신호(POL1)가 제 1 논리 상태일 경우 제 9 디코더(D9)로부터 공급되는 정극성의 청색 화상신호(VData)를 출력 버퍼부(144)의 제 9 버퍼 라인(Im-3)에 공급하고, 제 1 극성 제어신호(POL1)가 제 2 논리 상태일 경우 제 7 화상신호 경로 선택부(s7)를 통해 제 3 디코더(D3)로부터 공급되는 부극성의 청색 화상신호(VData) 또는 제 6 디코더(D6)로부터 공급되는 부극성의 청색 화상신호(VData)를 출력 버

퍼부(144)의 제 9 버퍼 라인(Im-3)에 공급한다. 이때, 제 9 버퍼 라인(Im-3)으로 공급되는 정극성 또는 부극성의 청색 화상신호(VData)는 제 9 입력 채널(Cm-3)에 공급된 데이터이다.

<96> 제 10 화상신호 선택부(m10)는 제 1 극성 제어신호(POL1)가 제 1 논리 상태일 경우 제 10 디코더(D10)로부터 공급되는 적색 화상신호(VData)를 출력 버퍼부(144)의 제 10 버퍼 라인(Im-2)에 공급하고, 제 1 극성 제어신호(POL1)가 제 2 논리 상태일 경우 제 8 화상신호 경로 선택부(s8)를 통해 제 4 디코더(D4)로부터 공급되는 정극성의 적색 화상신호(VData) 또는 제 5 디코더(D5)로부터 공급되는 정극성의 적색 화상신호(VData)를 출력 버퍼부(144)의 제 10 버퍼 라인(Im-2)에 공급한다. 이때, 제 10 버퍼 라인(Im-2)으로 공급되는 정극성 또는 부극성의 적색 화상신호(VData)는 제 10 입력 채널(Cm-2)에 공급된 데이터이다.

<97> 제 11 화상신호 선택부(m11)는 제 1 극성 제어신호(POL1)가 제 1 논리 상태일 경우 제 9 화상신호 경로 선택부(s9)의 제 1 스위칭부(s9a)를 통해 제 11 디코더(D11)로부터 공급되는 부극성의 녹색 화상신호(VData) 또는 제 4 디코더(D4)로부터 공급되는 정극성의 녹색 화상신호(VData)를 출력 버퍼부(144)의 제 11 버퍼 라인(Im-1)에 공급하고, 제 1 극성 제어신호(POL1)가 제 2 논리 상태일 경우 제 9 화상신호 경로 선택부(s9)의 제 2 스위칭부(s9b)를 통해 제 5 디코더(D5)로부터 공급되는 정극성의 녹색 화상신호(VData) 또는 제 11 디코더(D11)로부터 공급되는 부극성의 녹색 화상신호(VData)를 출력 버퍼부(144)의 제 11 버퍼 라인(Im-1)에 공급한다. 이때, 제 11 버퍼 라인(Im-1)으로 공급되는 정극성 또는 부극성의 녹색 화상신호(VData)는 제 11 입력 채널(Cm-1)에 공급된 데이터이다.

<98> 제 12 화상신호 선택부(m12)는 제 1 극성 제어신호(POL1)가 제 1 논리 상태일 경우 제 10 화상신호 경로 선택부(s10)의 제 1 스위칭부(s10a)를 통해 제 12 디코더(D12)로부터 공급되는 정극성의 청색 화상신호(VData) 또는 제 3 디코더(D3)로부터 공급되는 부극성의 청색 화상신호(VData)를 출력 버퍼부(144)의 제 12 버퍼 라인(Im)에 공급하고, 제 1 극성 제어신호(POL1)가 제 2 논리 상태일 경우 제 10 화상신호 경로 선택부(s10)의 제 2 스위칭부(s10b)를 통해 제 6 디코더(D6)로부터 공급되는 부극성의 청색 화상신호(VData) 또는 제 12 디코더(D12)로부터 공급되는 정극성의 청색 화상신호(VData)를 출력 버퍼부(144)의 제 12 버퍼 라인(Im)에 공급한다. 이때, 제 12 버퍼 라인(Im)으로 공급되는 정극성 또는 부극성의 청색 화상신호(VData)는 제 12 입력 채널(Cm)에 공급된 데이터이다.

<99> 이와 같은, 디지털 아날로그 변환부(142)는 데이터 경로 제어부(300) 및 화상신호 경로 제어부(400)를 이용하여 제 1 및 제 2 극성 제어신호(POL1, POL2)의 논리 상태에 따라 데이터 및 화상신호의 경로를 제어함으로써 수평 1 도트 또는 수평 2 도트 인버전 방식의 극성패턴을 가지도록 래치 데이터(RData)를 화상신호(VData)로 변환하여 출력 버퍼부(144)에 공급한다.

<100> 예를 들어, 디지털 아날로그 변환부(142)는 제 1 및 제 2 극성 제어신호(POL1, POL2)가 모두 제 1 논리 상태를 가질 경우에, 도 5a에 도시된 바와 같이, 화상신호(VData)의 극성패턴을 수평 2 도트 인버전 방식으로 변환하여 출력 버퍼부(144)에 공급한다. 이때, 수평 2 도트 인버전 방식의 극성패턴은 제 1 입력 채널(Cm-11)을 제외하고는 수평 방향으로 2개의 입력 채널 단위로 극성이 반전되어 "+--+--+--++"와 같은 형태를 갖는다.

<101> 또한, 디지털 아날로그 변환부(142)는 제 1 극성 제어신호(POL1)가 제 2 논리 상태를 가짐과 아울러 제 2 극성 제어신호(POL2)가 제 1 논리 상태를 가질 경우에, 도 5b에 도시된 바와 같이, 화상신호(VData)의 극성패턴을 반전된 수평 2 도트 인버전 방식으로 변환하여 출력 버퍼부(144)에 공급한다. 이때, 반전된 수평 2 도트 인버전 방식의 극성패턴은 제 1 입력 채널(Cm-11)을 제외하고는 수평 방향으로 2개의 입력 채널 단위로 극성이 반전되어 "-+--+--+--+-"와 같은 형태를 갖는다.

<102> 또한, 디지털 아날로그 변환부(142)는 제 1 극성 제어신호(POL1)가 제 1 논리 상태를 가짐과 아울러 제 2 극성 제어신호(POL2)가 제 2 논리 상태를 가질 경우에는, 도 5c에 도시된 바와 같이, 화상신호(VData)의 극성패턴을 수평 1 도트 인버전 방식으로 변환하여 출력 버퍼부(144)에 공급한다. 이때, 수평 1 도트 인버전 방식의 극성패턴은 수평 방향으로 각 입력 채널 단위로 극성이 반전되어 "+-+-+-+-+-"와 같은 형태를 갖는다.

<103> 그리고, 디지털 아날로그 변환부(142)는 제 1 및 제 2 극성 제어신호(POL1, POL2)가 모두 제 2 논리 상태를 가질 경우에는, 도 5d에 도시된 바와 같이, 화상신호(VData)의 극성패턴을 반전된 수평 1 도트 인버전 방식으로 변환하여 출력 버퍼부(144)에 공급한다. 이때, 반전된 수평 1 도트 인버전 방식의 극성패턴은 수평 방향으로 각 입력 채널 단위로 극성이 반전되어 "--+-+-+-+-"와 같은 형태를 갖는다.

<104> 결과적으로, 디지털 아날로그 변환부(142)는 제 1 및 제 2 극성 제어신호(POL1, POL2)의 논리 상태에 따라 수평 2 도트 또는 수평 1 도트 인버전 방식에 대응되도록 데이터 및 화상신호 각각의 경로를 제어함으로써 디코더의

개수는 출력 채널 수와 동일하게 구성된다.

- <105> 출력 버퍼부(144)는 디지털 아날로그 변환부(142)로부터 공급되는 각 채널의 화상신호(VData)를 버퍼링하여 최종 출력 채널을 통해 외부로 출력한다. 이때, 출력 버퍼부(144)는 외부의 부하를 감안하여 화상신호(VData)를 증폭하여 출력한다.
- <106> 이와 같은, 본 발명의 제 1 실시 예에 따른 데이터 구동장치(100)는 청색용 상위 계조전압(PBV\_x, NBV\_x)과 적색/녹색용 상위 계조전압(PRGV\_x, NRGV\_x)을 분리하여 개별적으로 제어함으로써 계조에 따른 색 온도를 일정하게 유지시킬 수 있으며, 계조전압 생성부(120)의 크기를 감소시킬 수 있다. 구체적으로, 본 발명의 제 1 실시 예에 따른 데이터 구동장치(100)는 정극성의 청색용 상위 계조전압(PBV\_x)을 정극성의 적색/녹색용 상위 계조전압(PRGV\_x)보다 상대적으로 높게 설정함과 아울러 부극성의 청색용 상위 계조전압(NBV\_x)을 부극성의 적색/녹색용 상위 계조전압(NRGV\_x)보다 상대적으로 낮게 설정함으로써 도 6에 도시된 바와 같이 계조에 따른 색 온도 곡선의 곡선 B와 같이 상위 계조 영역의 색 온도를 보상할 수 있다. 도 6에서, 곡선 A는 적색, 녹색 및 청색 각각의 데이터 신호 각각에 동일한 계조전압을 사용하는 종래의 계조에 따른 색 온도 곡선을 나타낸다.
- <107> 나아가, 본 발명은 디지털 아날로그 변환부(142)의 디코더의 개수를 데이터 구동장치(100)의 출력 채널 수와 동일하게 구성함으로써 데이터 구동장치(100)의 크기를 감소시킬 수 있다.
- <108> 도 7은 본 발명의 실시 예에 따른 액정 표시장치를 개략적으로 나타내는 블록도이다.
- <109> 도 7을 참조하면, 본 발명의 실시 예에 따른 액정 표시장치는 복수의 데이터 라인들(DL) 및 게이트 라인들(GL)에 의해 정의되는 영역마다 형성된 복수의 화소셀(P)을 가지는 화상 표시부(2); 화상 표시부(2)의 게이트 라인(GL)을 구동하는 게이트 구동부(4); 화상 표시부(2)의 데이터 라인(DL)에 화상신호를 공급하는 데이터 구동부(6); 데이터 구동부(6)에 데이터 신호(R, G, B)를 공급함과 아울러 데이터 구동부(6) 및 게이트 구동부(4)를 제어하는 타이밍 제어부(8); 및 복수의 기준 계조전압(GMA1 내지 GMAj)을 생성하여 데이터 구동부(8)에 공급하는 기준 감마전압 생성부(10)를 포함하여 구성된다.
- <110> 화상 표시부(2)는 서로 대향하여 합착된 상부기관(미도시)과 하부기관(미도시) 사이의 셀갭을 일정하게 유지시키기 위한 스페이서(미도시); 및 스페이서에 의해 마련된 액정공간에 형성된 액정층(미도시)을 포함하여 구성된다.
- <111> 상부기관은 적색, 녹색 및 청색을 포함하는 적어도 3개의 컬러필터; 각 컬러필터의 분리함과 아울러 화소셀을 정의하는 블랙 매트릭스; 및 공통전압(Vcom)이 공급되는 공통전극 등을 포함하여 구성된다. 여기서, 공통전극은 액정의 모드에 따라 하부기관에 형성될 수 있다.
- <112> 하부기관은 데이터 라인들(DL)과 게이트 라인들(GL)에 의해 정의되는 화소셀(P) 영역마다 형성된 박막 트랜지스터(Thin Film Transistor); 및 박막 트랜지스터에 접속된 화소전극을 포함하여 구성된다. 박막 트랜지스터는 게이트 라인(GL)으로부터 공급되는 게이트 온 전압에 응답하여 데이터 라인(DL)으로부터 공급되는 화상신호를 화소전극으로 전환한다.
- <113> 타이밍 제어부(8)는 외부로부터의 영상 데이터(Data)를 정렬하여 데이터 구동부(6)로 공급한다. 또한, 타이밍 제어부(8)는 외부로부터의 동기 신호, 예를 들면 데이터의 유효 구간을 알리는 데이터 이네이블 신호(DE) 및 데이터의 전송 주파수를 결정하는 도트 클럭(DCLK) 중 적어도 하나를 이용하여 게이트 구동부(4)를 제어하는 게이트 제어신호(GCS)와 데이터 구동부(6)를 제어하는 데이터 제어신호(DCS)를 생성한다. 이때 타이밍 제어부(8)는 외부로부터의 수평 동기신호(Hsync) 및 수직 동기신호(Vsync) 중 적어도 하나를 더 이용하여 게이트 및 데이터 제어신호(GCS, DCS)를 생성할 수 있다. 데이터 제어신호(DCS)는 데이터 구동부(6)의 데이터 출력기간을 제어하는 소스 출력신호(SOE), 데이터 샘플링의 시작을 지시하는 소스 스타트 펄스(SSP), 데이터의 샘플링 타이밍을 제어하는 소스 쉬프트 클럭(SSC) 및 데이터의 전압 극성을 제어하는 극성 제어신호(POL)를 포함한다. 그리고, 게이트 제어신호(GCS)는 게이트 구동부(4)의 출력, 즉 게이트 온 전압의 출력을 제어하는 게이트 출력신호(GOE), 게이트 구동부(4)의 구동을 지시하는 게이트 스타트 펄스(GSP) 및 게이트 온 전압의 기간을 지정하는 게이트 쉬프트 클럭(GSC)을 포함한다.
- <114> 게이트 구동부(4)는 타이밍 제어부(8)로부터의 게이트 제어신호(GCS)에 따라 게이트 온 전압을 발생하여 게이트 라인들(GL)에 순차적으로 공급한다. 이에 따라, 화상 표시부(2)의 게이트 라인들(GL)은 게이트 구동부(4)로부터의 게이트 온 전압에 의해 순차적으로 구동된다. 한편, 게이트 구동부(4)는 박막 트랜지스터의 제조공정과 동시에 화상 표시부(2)가 형성된 기판 상에 형성되어 게이트 라인(GL)에 접속될 수 있다.

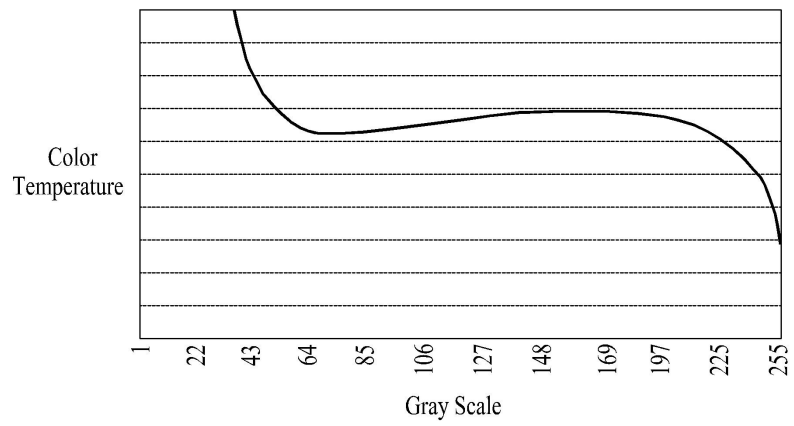
- <115> 기준 감마전압 생성부(10)는 직렬 접속된 분압 저항열을 이용하여 서로 다른 전압 레벨을 가지는 복수의 기준 감마전압(GMA1 내지 GMAj)을 생성하여 데이터 구동부(8)에 공급한다.
- <116> 데이터 구동부(6)는 적어도 하나의 데이터 구동장치를 포함하여 구성된다. 데이터 구동장치 각각은 도 2 내지 도 6에 도시된 본 발명의 실시 예에 따른 데이터 구동장치(100)와 동일한 구성을 갖는다. 이에 따라, 데이터 구동부(6)의 각 데이터 구동장치에 대한 설명은 상술한 본 발명의 실시 예에 따른 데이터 구동장치(100)의 설명으로 대신하기로 한다.
- <117> 한편, 데이터 구동부(6)의 각 데이터 구동장치에 공급되는 제 1 극성 제어신호(POL1)는 타이밍 제어부(8)에서 생성되는 데이터 제어신호(DCS)에 포함된 극성 제어신호와 동일하며, 제 2 극성 제어신호(POL2)는 화상 표시부(2)의 특성에 따라 제 1 논리 상태 또는 제 2 논리 상태로 고정될 수 있다. 물론, 데이터 구동부(6)의 각 데이터 구동장치(100)에 공급되는 제 1 및 제 2 극성 제어신호(POL1, POL2)는 영상 데이터 또는 화상 표시부(2)의 특성에 따라 가변 되도록 타이밍 제어부(8)에서 생성될 수 있다.
- <118> 그리고, 도 2 내지 도 6에 도시된 본 발명의 실시 예에 따른 데이터 구동장치(100)의 감마 버퍼부(125)에는 기준 감마전압 생성부(10)로부터 복수의 기준 감마전압(GMA1 내지 GMAj)이 공급된다.
- <119> 이와 같은, 본 발명의 실시 예에 따른 액정 표시장치는 개별적으로 구성된 적색/녹색용 계조전압 및 청색용 계조전압을 개별적으로 제어할 수 있는 데이터 구동장치(100)를 포함함으로써 화상 표시부(2)에 표시되는 블랙 계조 내지 화이트 계조의 전 영역에서 일정한 색 온도를 구현할 수 있다.
- <120> 또한, 본 발명의 실시 예에 따른 액정 표시장치는 디지털 아날로그 변환부(142)에 구성되어 디지털 데이터를 화상신호로 변환하는 디코더의 개수를 데이터 구동장치(100)의 출력 채널수와 동일하게 구성함으로써 데이터 구동장치의 크기를 감소시켜 대형화에 보다 쉽게 대응할 수 있다.
- <121> 이상에서 설명한 본 발명은 상술한 실시 예 및 첨부된 도면에 한정되는 것이 아니고, 본 발명의 기술적 사상을 벗어나지 않는 범위 내에서 여러 가지 치환, 변형 및 변경이 가능하다는 것이 본 발명이 속하는 기술분야에서 종래의 지식을 가진 자에게 있어 명백할 것이다.

**도면의 간단한 설명**

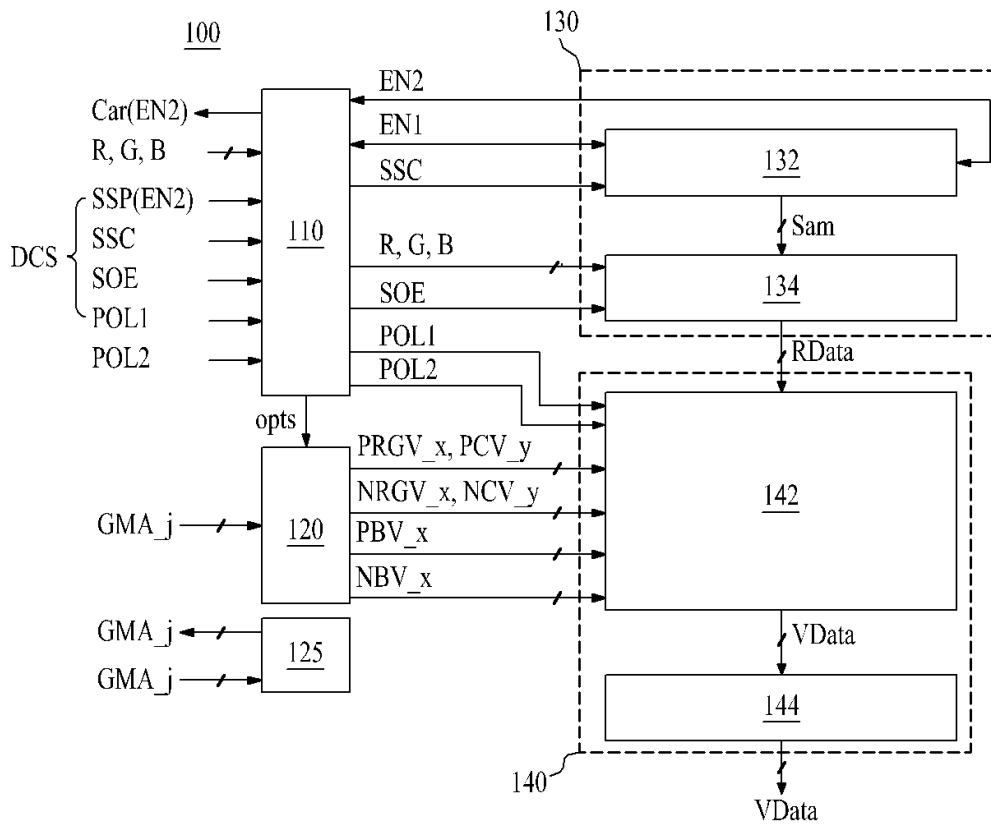
- <122> 도 1은 종래의 제조에 따른 색 온도를 나타내는 그래프이고;
- <123> 도 2는 본 발명의 제 1 실시 예에 따른 데이터 구동장치를 개략적으로 나타내는 블록도이고;
- <124> 도 3은 도 2에 도시된 실시 예에 따른 데이터 구동장치의 제조 생성부를 개략적으로 나타내는 회로도이고;
- <125> 도 4는 도 2에 도시된 디지털 아날로그 변환부를 개략적으로 나타내는 블록도이고;
- <126> 도 5a는 본 발명의 실시 예에 있어서, 제 1 및 제 2 극성 제어신호에 따른 수평 2 도트 인버전 방식에 대응되는 데이터 및 화상신호의 경로를 나타내는 도면이고;
- <127> 도 5b는 본 발명의 실시 예에 있어서, 제 1 및 제 2 극성 제어신호에 따른 반전된 수평 2 도트 인버전 방식에 대응되는 데이터 및 화상신호의 경로를 나타내는 도면이고;
- <128> 도 5c는 본 발명의 실시 예에 있어서, 제 1 및 제 2 극성 제어신호에 따른 수평 1 도트 인버전 방식에 대응되는 데이터 및 화상신호의 경로를 나타내는 도면이고;
- <129> 도 5d는 본 발명의 실시 예에 있어서, 제 1 및 제 2 극성 제어신호에 따른 반전된 수평 1 도트 인버전 방식에 대응되는 데이터 및 화상신호의 경로를 나타내는 도면이고;
- <130> 도 6은 본 발명의 실시 예에 따른 데이터 구동장치 및 액정 표시장치에 있어서, 제조에 따른 색 온도를 나타내는 그래프이고;
- <131> 도 7은 본 발명의 실시 예에 따른 액정 표시장치를 개략적으로 나타내는 블록도이다.

도면

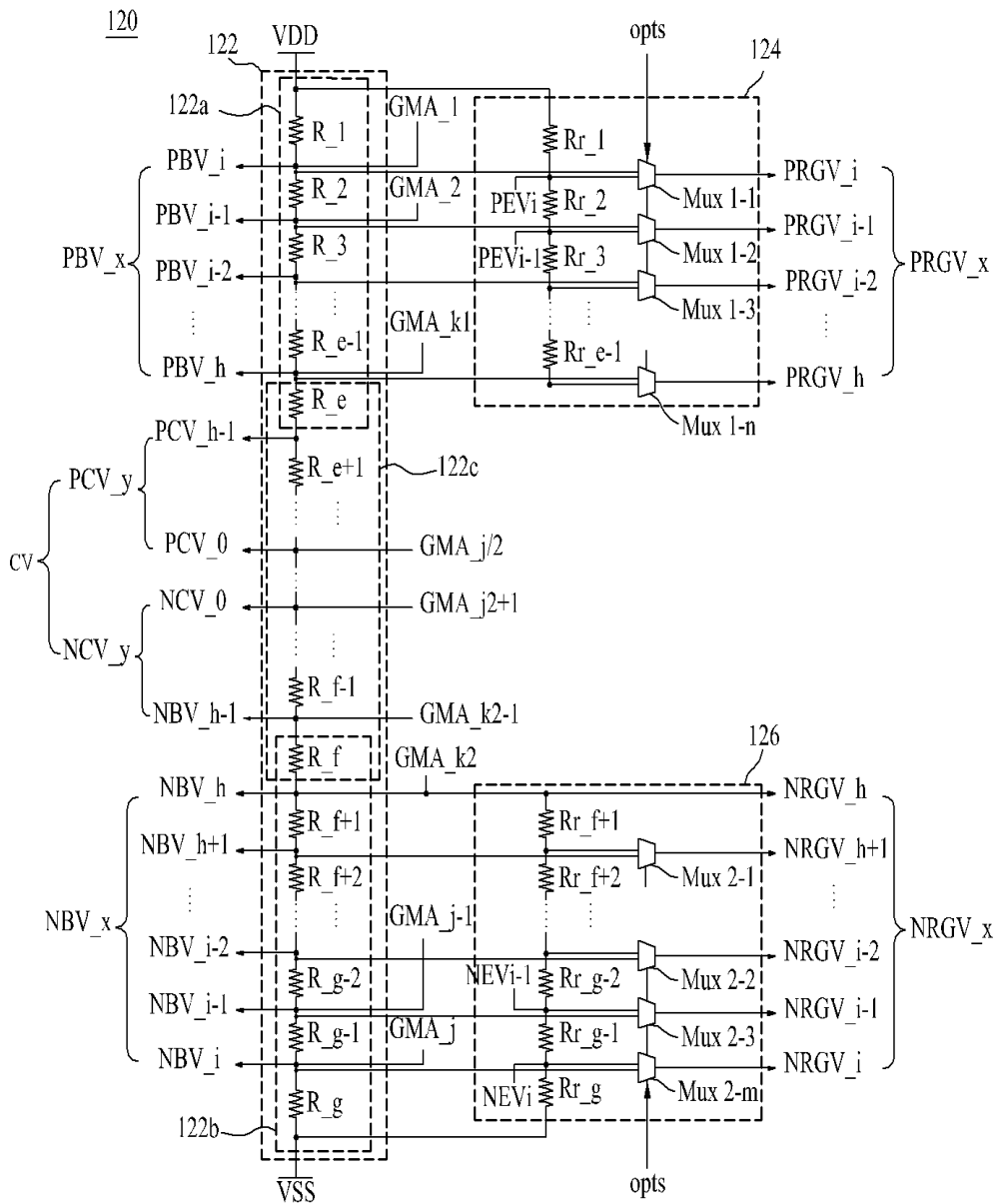
도면1



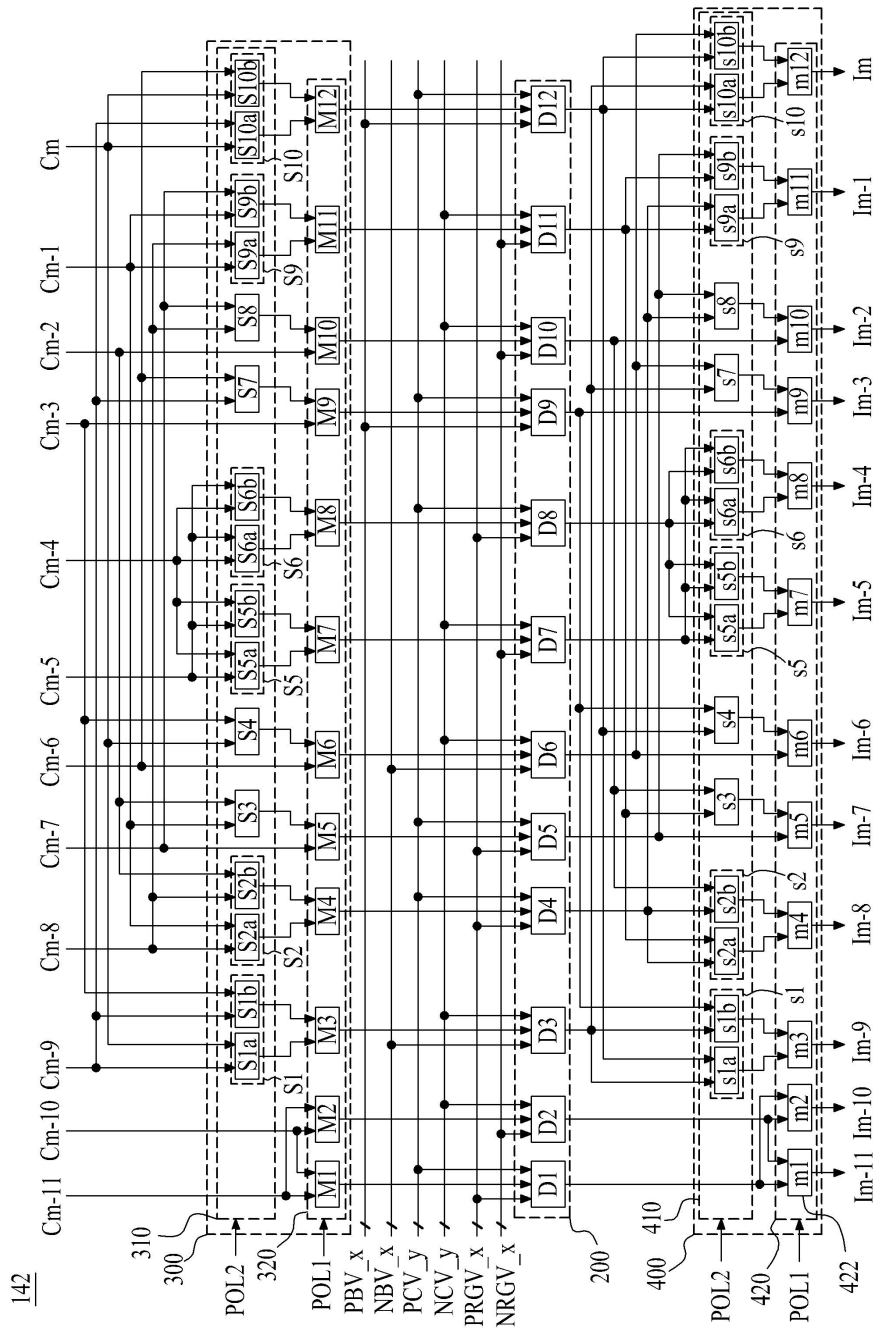
도면2



도면3



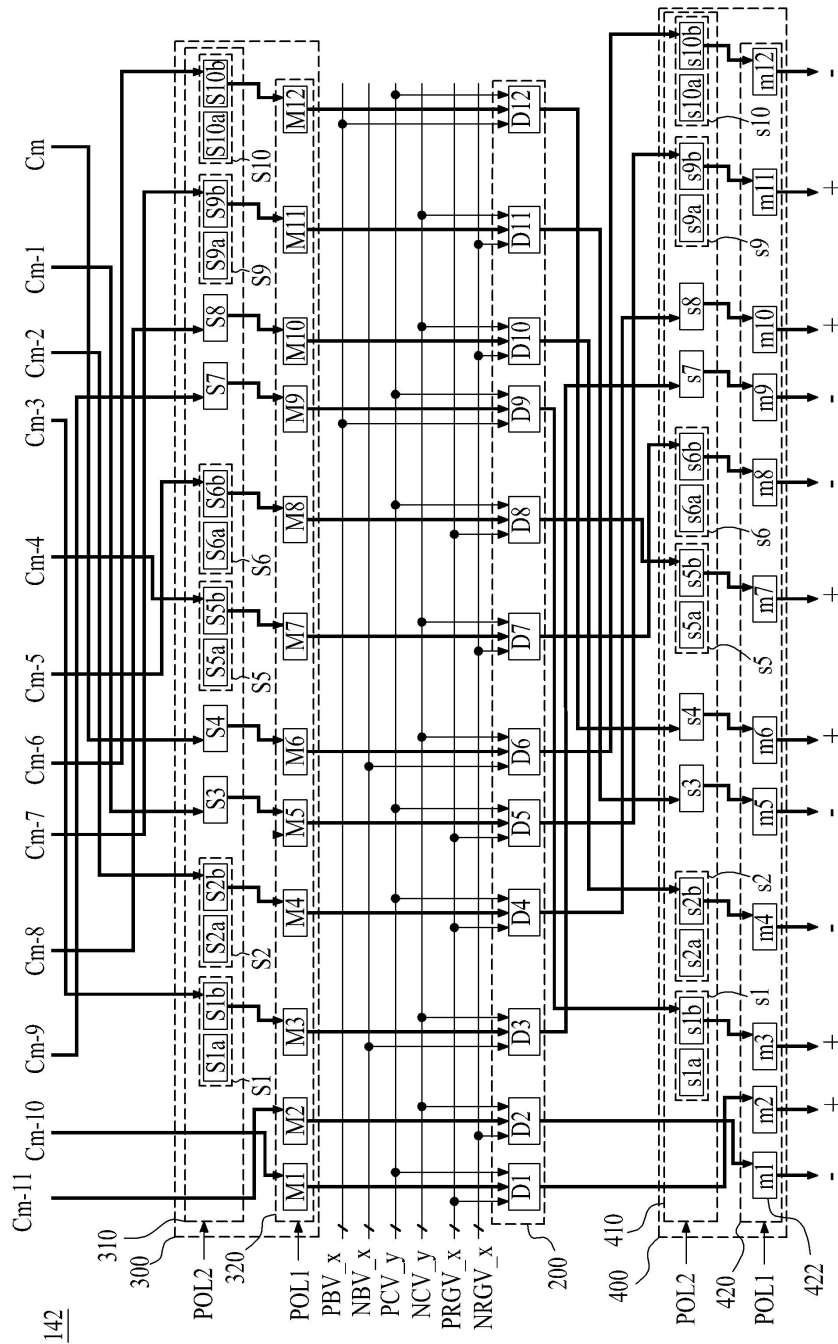
도면4



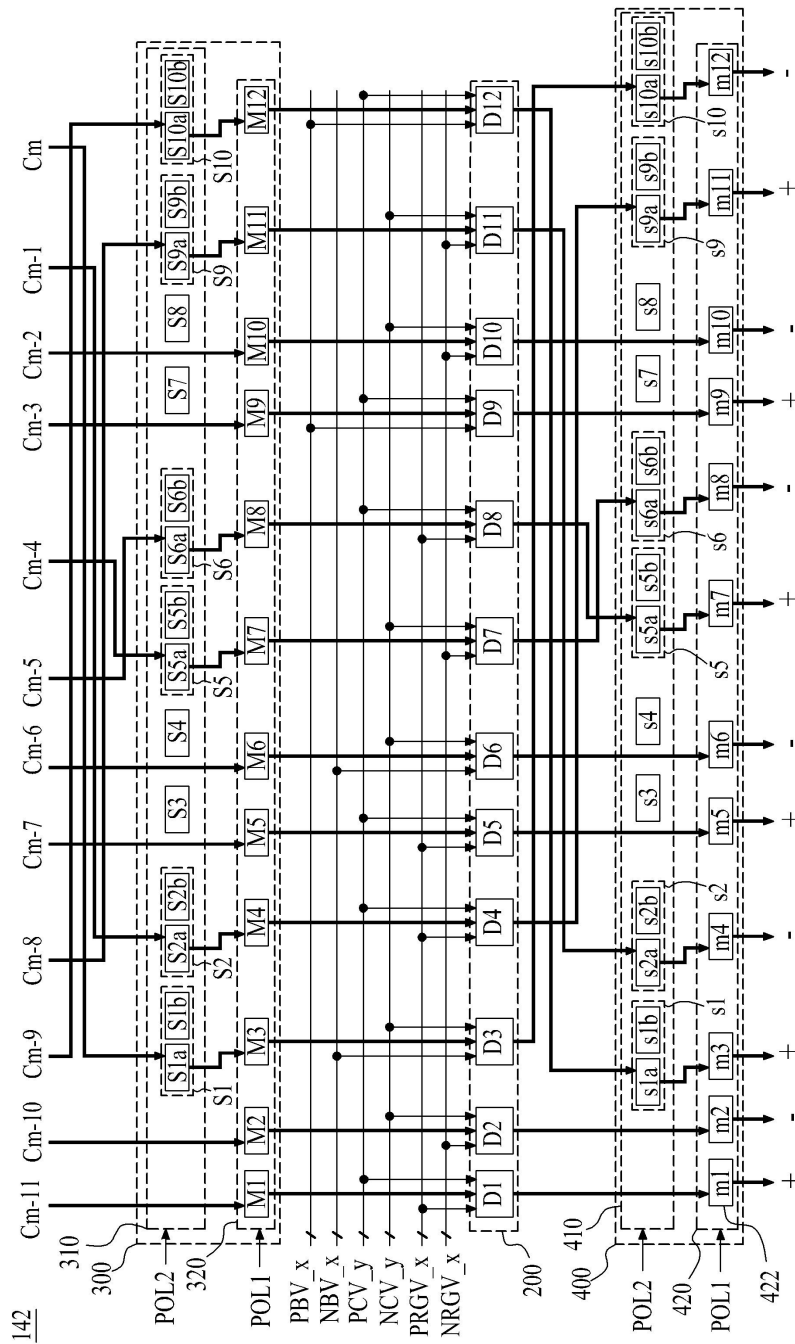
142



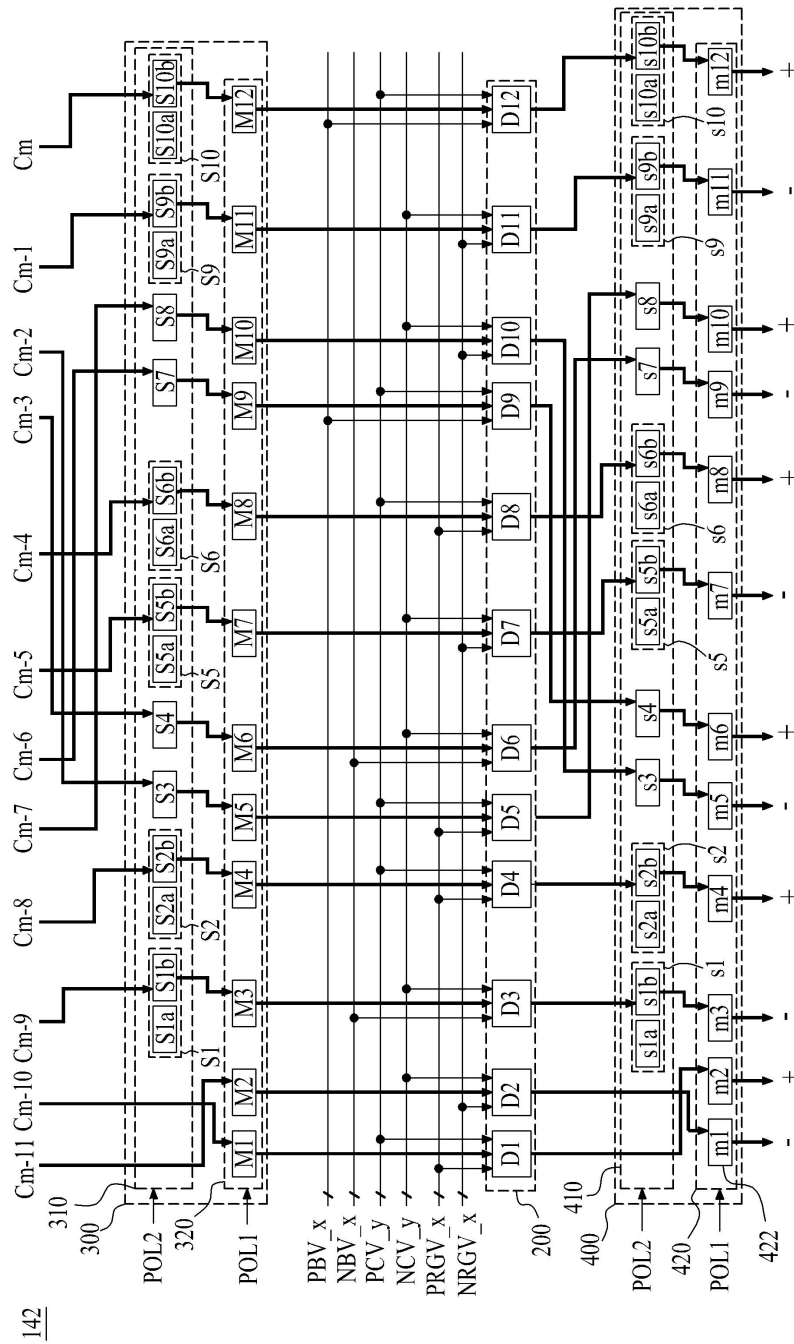
도면5b



도면5c

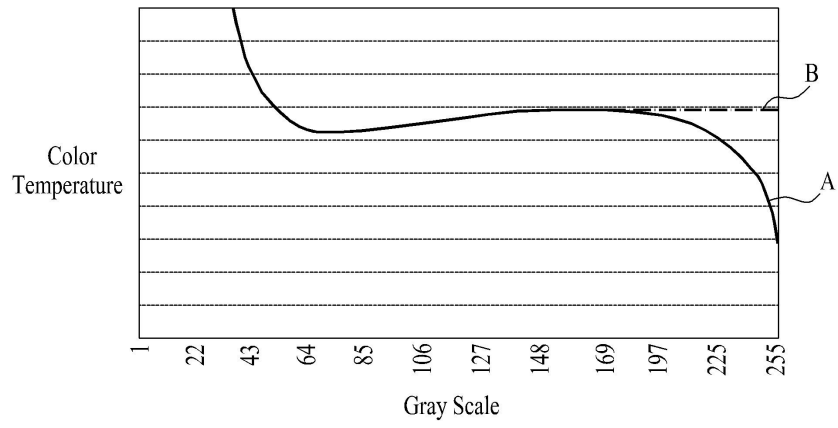


도면5d

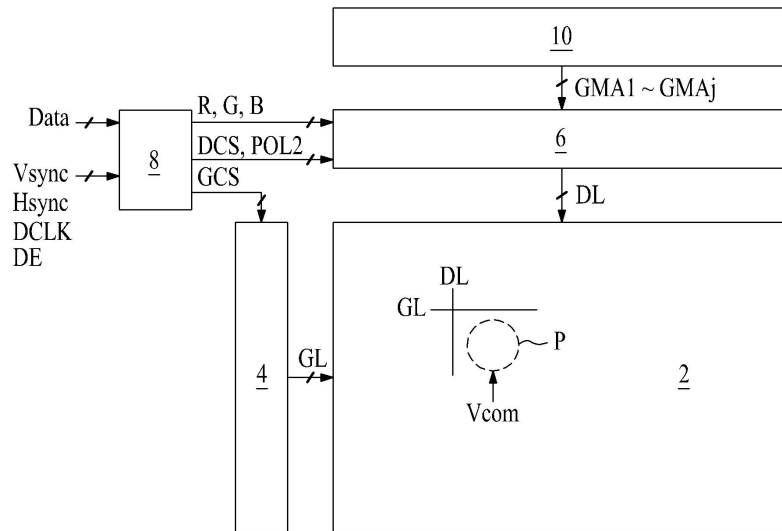


142

도면6



도면7



专利名称(译)	数据驱动装置和使用其的液晶显示装置		
公开(公告)号	<a href="#">KR1020090121592A</a>	公开(公告)日	2009-11-26
申请号	KR1020080047568	申请日	2008-05-22
[标]申请(专利权)人(译)	乐金显示有限公司		
申请(专利权)人(译)	LG显示器有限公司		
当前申请(专利权)人(译)	LG显示器有限公司		
[标]发明人	MIN WOONG KI 민웅기 CHOI BYUNG JIN 최병진 LEE JOO HONG 이주홍 SONG HONG SUNG 송홍성		
发明人	민웅기 최병진 이주홍 송홍성		
IPC分类号	G09G3/36 G09G3/20 G02F1/133		
代理人(译)	金勇 年轻的小公园		
外部链接	<a href="#">Espacenet</a>		

摘要(译)

本发明补偿了根据灰阶的色温度，以及使用该数据驱动装置的液晶显示器被共享使用能够这个数据驱动装置的，和。根据本发明的数据驱动装置包括：数字处理单元，用于锁存输入的红色，绿色和蓝色数据；多个参考伽马电压给第一和第二电源为正极性和子蓝灰度级电压并用于根据从数字处理单元提供的选项信号中使用的极性红/绿灰度级电压和所述三色公共灰度级电压灰度电压发生器，用于产生灰度电压；并在正极性和部分正极性和红色/绿色为极性的灰度电压和负三色公共灰度级电压用于红色和绿色，红色和绿色的图像信号使用锁存从数字处理提供的每个数据转换，并在同一时间使用正极性和负极性正极性和蓝灰度级电压为负极性的蓝图像信号的正极公共灰度级电压转换从数字处理单元提供的蓝色锁存数据模拟处理器它被配置为包括。

