



(19) 대한민국특허청(KR)
(12) 공개특허공보(A)

(11) 공개번호 10-2009-0090132
(43) 공개일자 2009년08월25일

(51) Int. Cl.

G02F 1/1343 (2006.01) G02F 1/1335 (2006.01)

(21) 출원번호 10-2008-0015425

(22) 출원일자 2008년02월20일

심사청구일자 없음

(71) 출원인

삼성전자주식회사

경기도 수원시 영통구 매탄동 416

(72) 발명자

허승현

충남 천안시 불당동 동일3차아파트 305동 804호

홍권삼

서울 동작구 대방동 성원아파트 102동 902호

(뒷면에 계속)

(74) 대리인

특허법인가산

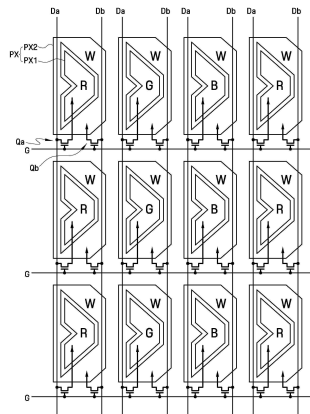
전체 청구항 수 : 총 20 항

(54) 액정 표시 장치

(57) 요약

휘도 및 색표현력을 증가시킨 액정 표시 장치를 제공한다. 액정 표시 장치는, 제1 절연 기판과, 상기 제1 절연 기판 상에 서로 교차되어 화소를 정의하는 게이트선 및 데이터선과, 상기 화소를 양분하는 제1 부화소 전극 및 제2 부화소 전극과, 상기 제1 부화소 전극을 구동하는 제1 스위칭 소자와, 상기 제2 부화소 전극을 구동하는 제2 스위칭 소자와, 상기 제1 절연 기판에 대향하여 배치되는 제2 절연 기판과, 상기 제2 절연 기판 상에 배치되며 상기 제1 부화소 전극과 중첩되는 컬러 패턴과, 상기 제2 부화소 전극과 중첩되는 명암 패턴을 포함한다.

대표도 - 도1a



(72) 발명자

손우성

서울 강남구 대치동 청실아파트 16동 1105호

임배혁

충남 아산시 배방면 공수7리 중앙하이츠아파트 20
1동 904호

강현호

경기 안산시 단원구 고잔동 주공아파트 911동 130
2호

신재용

대구 북구 침산1동 1498번지

특허청구의 범위

청구항 1

제1 절연 기관;
상기 제1 절연 기관 상에 서로 교차되어 화소를 정의하는 게이트선 및 데이터선;
상기 화소를 양분하는 제1 부화소 전극 및 제2 부화소 전극;
상기 제1 부화소 전극을 구동하는 제1 스위칭 소자;
상기 제2 부화소 전극을 구동하는 제2 스위칭 소자;
상기 제1 절연 기관에 대향하여 배치되는 제2 절연 기관;
상기 제2 절연 기관 상에 배치되며 상기 제1 부화소 전극과 중첩되는 컬러 패턴;
상기 제2 부화소 전극과 중첩되는 명암 패턴을 포함하는 액정 표시 장치.

청구항 2

제1항에 있어서,
상기 컬러 패턴은 적색 패턴, 녹색 패턴 및 청색 패턴 중 어느 하나인 액정 표시 장치.

청구항 3

제1항에 있어서,
상기 명암 패턴은 백색 패턴인 액정 표시 장치.

청구항 4

제1항에 있어서,
상기 컬러 패턴 및 상기 명암 패턴의 면적비는 1:0.5 ~ 1:2인 액정 표시 장치.

청구항 5

제1항에 있어서,
상기 컬러 패턴은 상기 게이트선 또는 상기 데이터선을 따라 적색 패턴, 녹색 패턴 및 청색 패턴이 차례대로 반복하여 배열되는 액정 표시 장치.

청구항 6

제1항에 있어서,
상기 제1 부화소 전극 및 상기 제2 부화소 전극은 상기 게이트선과 45도 또는 -45도 기울어진 도메인 형성 수단을 더 포함하는 액정 표시 장치.

청구항 7

제1항에 있어서,
상기 제1 부화소 전극 및 상기 제2 부화소 전극은 어느 하나가 다른 하나의 적어도 일부를 감싸도록 형성된 액정 표시 장치.

청구항 8

제1항에 있어서,
상기 제1 부화소 전극 및 상기 제2 부화소 전극에 인가되는 전압은 공통 전압을 기준으로 프레임마다 서로 반전되는 액정 표시 장치.

청구항 9

제1항에 있어서,

상기 제1 부화소 전극 및 상기 제2 부화소 전극에 인가되는 전압은 한 프레임에서 상기 게이트선 또는 상기 데이터선을 따라 동일한 전압이 인가되며, 다음 프레임에서 공통 전압을 기준으로 반전된 전압이 인가되는 액정 표시 장치.

청구항 10

제1항에 있어서,

상기 제1 부화소 전극 및 상기 제2 부화소 전극에 인가되는 전압은 한 프레임에서 상기 게이트선 또는 상기 데이터선을 따라 공통 전압을 기준으로 정극성 전압 및 부극성 전압이 교대로 인가되고, 다음 프레임에서 상기 공통 전압을 기준으로 반전된 전압이 인가되는 액정 표시 장치.

청구항 11

제1 절연 기판;

상기 제1 절연 기판 상에 나란히 배열된 제1 게이트선 및 제2 게이트선;

상기 제1 게이트선 및 상기 제2 게이트선과 교차하는 데이터선;

상기 제1 게이트선 및 상기 데이터선과 전기적으로 연결된 제1 부화소 전극;

상기 제2 게이트선 및 상기 데이터선과 전기적으로 연결된 제2 부화소 전극;

상기 제1 절연 기판에 대향하여 배치되는 제2 절연 기판;

상기 제2 절연 기판 상에 배치되며 상기 제1 부화소 전극과 중첩되는 컬러 패턴;

상기 제2 부화소 전극과 중첩되는 명암 패턴을 포함하되,

상기 제1 부화소 전극 및 상기 제2 부화소 전극은 상기 데이터선을 따라 지그재그 형태로 형성된 액정 표시 장치.

청구항 12

제11항에 있어서,

상기 컬러 패턴은 적색 패턴, 녹색 패턴 및 청색 패턴 중 어느 하나인 액정 표시 장치.

청구항 13

제11항에 있어서,

상기 명암 패턴은 백색 패턴인 액정 표시 장치.

청구항 14

제11항에 있어서,

상기 컬러 패턴 및 상기 명암 패턴의 면적비는 1:0.5 ~ 1:2인 액정 표시 장치.

청구항 15

제11항에 있어서,

상기 컬러 패턴은 상기 게이트선 또는 상기 데이터선을 따라 적색 패턴, 녹색 패턴 및 청색 패턴이 차례대로 반복하여 배열되는 액정 표시 장치.

청구항 16

제11항에 있어서,

상기 제1 부화소 전극 및 상기 제2 부화소 전극은 어느 하나가 다른 하나의 적어도 일부를 감싸도록 형성된 액정 표시 장치.

청구항 17

제11항에 있어서,

상기 제1 부화소 전극 및 상기 제2 부화소 전극은 상기 데이터선을 따라 교대로 배열되는 액정 표시 장치.

청구항 18

제11항에 있어서,

상기 제1 부화소 전극 및 상기 제2 부화소 전극에 인가되는 전압은 공통 전압을 기준으로 프레임마다 서로 반전되는 액정 표시 장치.

청구항 19

제11항에 있어서,

상기 제1 부화소 전극 및 상기 제2 부화소 전극에 인가되는 전압은 한 프레임에서 상기 게이트선 또는 상기 데이터선을 따라 동일한 전압이 인가되며, 다음 프레임에서 공통 전압을 기준으로 반전된 전압이 인가되는 액정 표시 장치.

청구항 20

제11항에 있어서,

상기 제1 부화소 전극 및 상기 제2 부화소 전극에 인가되는 전압은 한 프레임에서 상기 게이트선 또는 상기 데이터선을 따라 공통 전압을 기준으로 정극성 전압 및 부극성 전압이 교대로 인가되고, 다음 프레임에서 상기 공통 전압을 기준으로 반전된 전압이 인가되는 액정 표시 장치.

명세서

발명의 상세한 설명

기술분야

<1> 본 발명은 액정 표시 장치에 관한 것으로서, 더욱 상세하게는 휘도 및 색표현력을 증가시킨 액정 표시 장치에 관한 것이다.

배경기술

<2> 액정 표시 장치(Liquid Crystal Display)는 현재 가장 널리 사용되고 있는 평판 표시 장치(Flat Panel Display) 중 하나로서, 전극이 형성되어 있는 두 장의 기판과 그 사이에 삽입되어 있는 액정층으로 이루어져, 전극에 전압을 인가하여 액정층의 액정 분자들을 재배열시킴으로써 투과되는 빛의 양을 조절하는 표시 장치이다.

<3> 그 중에서도 전계가 인가되지 않은 상태에서 액정 분자의 주 방향자가 상하 표시판에 대하여 수직을 이루도록 배열한 수직 배향 모드 액정 표시 장치는 대비비(contrast ratio)가 크고 넓은 기준 시야각 구현이 용이하여 각광받고 있다. 이러한 수직 배향 방식의 액정 표시 장치는 전면 시인성에 비하여 측면 시인성이 떨어지는 문제점이 있는데, 이러한 문제점을 개선하기 위하여 하나의 화소(pixel)를 한 쌍의 부화소(sub-pixel)로 분할하고 각 부화소에 스위칭 소자를 형성하여 각 부화소마다 별도의 전압을 인가하는 방법이 제시되었다.

<4> 한편, DID(Digital Information Display)와 같은 액정 표시 장치는 종래 대비 2배 이상의 휘도가 요구 되는데 종래의 액정 표시 장치는 백라이트로부터 공급되는 빛의 상당량이 컬러 필터를 거치면서 감소하게 되어 전체적인 휘도가 떨어지게 된다. 따라서, 고회도의 백라이트가 요구된다.

발명의 내용

해결 하고자하는 과제

- <5> 이에 따라, 백라이트의 휘도를 증가시키지 않으면서 액정 표시 장치의 휘도를 증가시킬 수 있는 구조가 필요하게 되었으며, 휘도의 증가 뿐만 아니라 전체적인 표시 품질을 증가시킬 수 있는 구조가 필요하게 되었다.
- <6> 이에, 본 발명이 해결하고자 하는 과제는 휘도 및 색표현력을 증가시킨 액정 표시 장치를 제공하는 것이다.
- <7> 본 발명의 과제들은 이상에서 언급한 과제로 제한되지 않으며, 언급되지 않은 또 다른 과제들은 아래의 기재로부터 당업자에게 명확하게 이해될 수 있을 것이다.

과제 해결수단

- <8> 상기 과제를 달성하기 위한 본 발명의 일 실시예에 따른 액정 표시 장치는, 제1 절연 기판과, 상기 제1 절연 기판 상에 서로 교차되어 화소를 정의하는 게이트선 및 데이터선과, 상기 화소를 양분하는 제1 부화소 전극 및 제2 부화소 전극과, 상기 제1 부화소 전극을 구동하는 제1 스위칭 소자와, 제2 부화소 전극을 구동하는 제2 스위칭 소자와, 상기 제1 절연 기판에 대향하여 배치되는 제2 절연 기판과, 상기 제2 절연 기판 상에 배치되며 상기 제1 부화소 전극과 중첩되는 컬러 패턴과, 상기 제2 부화소 전극과 중첩되는 명암 패턴을 포함한다.
- <9> 상기 과제를 달성하기 위한 본 발명의 다른 실시예에 따른 액정 표시 장치는, 제1 절연 기판과, 상기 제1 절연 기판 상에 나란히 배열된 제1 게이트선 및 제2 게이트선과, 상기 제1 게이트선 및 상기 제2 게이트선과 교차하는 데이터선과, 상기 제1 게이트선 및 상기 데이터선과 전기적으로 연결된 제1 부화소 전극과, 상기 제2 게이트선 및 상기 데이터선과 전기적으로 연결된 제2 부화소 전극과, 상기 제1 절연 기판에 대향하여 배치되는 제2 절연 기판과, 상기 제2 절연 기판 상에 배치되며 상기 제1 부화소 전극과 중첩되는 컬러 패턴과, 상기 제2 부화소 전극과 중첩되는 명암 패턴을 포함하되, 상기 제1 부화소 전극 및 상기 제2 부화소 전극은 상기 데이터선을 따라 지그재그 형태로 형성된다.

발명의 실시를 위한 구체적인 내용

- <10> 본 발명의 이점 및 특징, 그리고 그것들을 달성하는 방법은 첨부되는 도면과 함께 상세하게 후술되어 있는 실시예들을 참조하면 명확해질 것이다. 그러나 본 발명은 이하에서 개시되는 실시예들에 한정되는 것이 아니라 서로 다른 다양한 형태로 구현될 것이며, 단지 본 실시예들은 본 발명의 개시가 완전하도록 하며, 본 발명이 속하는 기술분야에서 통상의 지식을 가진 자에게 발명의 범주를 완전하게 알려주기 위해 제공되는 것이며, 본 발명은 청구항의 범주에 의해 정의될 뿐이다.
- <11> 소자(elements) 또는 층이 다른 소자 또는 층의 "위(on)" 또는 "상(on)"으로 지칭되는 것은 다른 소자 또는 층의 바로 위뿐만 아니라 중간에 다른 층 또는 다른 소자를 개재한 경우를 모두 포함한다. 반면, 소자가 "직접 위(directly on)" 또는 "바로 위"로 지칭되는 것은 중간에 다른 소자 또는 층을 개재하지 않은 것을 나타낸다. 명세서 전체에 걸쳐 동일 참조 부호는 동일 구성 요소를 지칭한다. "및/또는"은 언급된 아이템들의 각각 및 하나 이상의 모든 조합을 포함한다.
- <12> 공간적으로 상대적인 용어인 "아래(below)", "아래(beneath)", "하부(lower)", "위(above)", "상부(upper)" 등은 도면에 도시되어 있는 바와 같이 하나의 소자 또는 구성 요소들과 다른 소자 또는 구성 요소들과의 상관관계를 용이하게 기술하기 위해 사용될 수 있다. 공간적으로 상대적인 용어는 도면에 도시되어 있는 방향에 더하여 사용시 또는 동작시 소자의 서로 다른 방향을 포함하는 용어로 이해되어야 한다. 명세서 전체에 걸쳐 동일 참조 부호는 동일 구성 요소를 지칭한다.
- <13> 이하, 도 1a 및 도 1b를 참조하여 본 발명의 제1 실시예에 따른 액정 표시 장치의 화소 배열에 대하여 상세히 설명한다. 여기서, 도 1a는 본 발명의 제1 실시예에 따른 액정 표시 장치의 화소 배열에 대한 개략적인 배치도이고, 도 1b는 도 1a의 변형 실시예에 따른 액정 표시 장치의 화소 배열에 대한 개략적인 배치도이고, 도 1c는 도 1a의 다른 변형 실시예에 따른 액정 표시 장치의 화소 배열에 대한 개략적인 배치도이다.
- <14> 본 발명의 제1 실시예에 따른 액정 표시 장치는 서로 대향하여 배치된 제1 표시판(도 5의 100 참조) 및 제2 표시판(도 5의 200 참조), 제1 표시판(100)과 제2 표시판(200) 사이에 개재된 액정층(도 5의 300 참조)을 포함한다. 제1 표시판은 서로 교차 배열된 복수의 게이트선 및 복수의 데이터선과 이들 사이의 영역에 매트릭스(matrix) 형태로 배열된 복수의 화소(PX)를 포함한다.
- <15> 도 1을 참조하면, 제1 표시판에는 게이트 신호를 전달하는 복수의 게이트선(G)과 데이터 신호를 전달하는 복수

의 데이터선(Da, Db)을 포함한다. 게이트선(G)은 예를 들어 가로 방향과 같은 제1 방향으로 연장되어 서로 나란히 배열되고, 데이터선(Da, Db)은 예를 들어 세로 방향과 같은 제2 방향으로 연장되어 서로 나란히 배열될 수 있다. 이러한 게이트선(G) 및 데이터선(Da, Db)은 서로 교차 형성되어 예를 들면 격자 형태로 배열될 수 있다. 다만, 게이트선(G) 및 데이터선(Da, Db)은 평행하게 배열된 직선으로 한정될 필요는 없으며, 필요에 따라 소정 방향으로 굽은 형태로 형성될 수도 있다.

- <16> 각 화소(PX)는 제1 부화소(PX1) 및 제2 부화소(PX2)를 포함하며, 각 부화소(PX1, PX2)는 해당 데이터선(Da, Db) 및 하나의 게이트선(G)에 연결되어 있는 스위칭 소자(Qa, Qb)를 포함한다. 즉, 제1 부화소(PX1) 및 제2 부화소(PX2)에는 두 개의 데이터선(Da, Db)과 한 개의 게이트선(G)이 할당된다. 제1 부화소(PX1) 및 제2 부화소(PX2)의 스위칭 소자는 제1 표시판에 구비되어 있는 박막 트랜지스터 등으로 형성될 수 있다. 제1 스위칭 소자(Qa) 및 제2 스위칭 소자(Qb)는 각각 독립적으로 구동되어 제1 부화소(PX1) 및 제2 부화소(PX2)를 제어하게 된다.
- <17> 각 화소(PX) 중 제1 부화소(PX1)는 색상을 표시하는 영역이며, 제2 부화소(PX2)는 백색광을 제공하여 액정 표시 장치의 휘도를 조절하는 명암을 조절하는 영역이다. 제1 부화소(PX1) 및 제2 부화소(PX2)는 제1 스위칭 소자(Qa) 및 제2 스위칭 소자(Qb)에 각각 연결되어 독립적으로 구동한다. 즉, 외부 밝기에 따라 전체적인 휘도를 조절할 필요가 있을 때, 액정 표시 장치의 전체적인 밝기차이를 조절할 수 있을 뿐만 아니라 각 색상에 따른 시인성을 고려하여 한 화소 내에서도 색상 영역과 명암 영역으로 구분하여 별도의 휘도 비율을 조절할 수 있다.
- <18> 특히, 한 화소 내에 색상을 표시하는 제1 부화소(PX1)와 명암을 조절하는 제2 부화소(PX2)를 모두 포함하며, 제1 부화소(PX1) 및 제2 부화소(PX2)는 도메인 분할 수단에 의해 도메인이 분할되어 있어, 네 방향 모두에 대하여 색상 및 휘도에 대한 광시야각을 형성할 수 있게된다.
- <19> 한편, 하나의 화소(PX) 양분하여 하나의 화소는 색상을 나타내는 영역으로 사용하고 다른 하나를 명암을 나타내는 영역으로 사용함으로써, 명암 조절 영역을 포함하는 적색 화소, 녹색 화소 및 청색 화소를 하나의 단위 화소로 형성하여 하나의 색상을 표현하는 구조가 된다. 즉, 게이트선(G) 및 데이터선(Da, Db)을 따라 배열된 화소의 색상은 적색, 녹색 및 청색의 순차적인 반복 구조를 이루게 됨에 따라 홀수의 화소가 연속적으로 배열되는 형태를 갖게 된다. 이는 화소별로 교대로 반전 구동되는 도트 반전과 같은 구조에 있어서, 인접한 동일 색상의 화소에 동일한 극성의 전압이 인가되어 각 화소간의 누화(crosstalk)가 발생하는 것을 방지할 수 있다. 본 발명에 따른 액정 표시 장치의 반전 구동에 관해서는 구체적으로 후술한다.
- <20> 제1 부화소(PX1)는 제2 부화소(PX2)에 둘러싸인 형태로 형성될 수 있다. 이러한 구조는 도메인 분할 및 개구 영역의 비율 등을 고려하여 다양한 형태로 변형될 수 있다. 이러한 제1 부화소(PX1)와 제2 부화소(PX2)의 면적비는 1:0.5 ~ 1:2로 형성될 수 있다.
- <21> 다만, 제1 부화소(PX1) 및 제2 부화소(PX2)의 형상은 이에 한정될 것은 아니다. 예를 들면, 도 1b에 도시된 바와 같이, 제1 부화소(PX1)는 백색광을 제공하여 명암을 조절하는 영역으로 사용될 수 있으며, 제2 부화소(PX2)는 색상을 조절하는 영역으로 사용될 수 있다. 도 1a 및 도 1b에는 도시되지 않았지만, 도 1a의 화소의 형태와 도 1b의 화소의 형태를 적절히 혼합하여, 전체적으로 도 1a의 화소와 도 1b의 화소가 교대로 배열된 형태로도 변형이 될 수 있을 것이다.
- <22> 한편, 제1 부화소(PX1) 및 제2 부화소(PX2)는 각 화소의 색상에 따라 서로 바뀌어 형성될 수 있다. 예를 들면, 도 1c에 도시된 바와 같이, 제1 부화소(PX1)에 적색을 나타내는 부화소 영역을 형성하고, 제2 부화소(PX2)에 백색광을 조절하는 명암 조절 영역을 형성하고, 인접한 화소(PX)의 제1 부화소(PX1)는 이와 반대로 백색광을 조절하는 명암 조절 영역을 형성하고 제2 부화소(PX2)는 녹색 또는 청색을 나타내는 부화소 영역을 형성할 수 있다. 즉, 필요에 따라 색상을 나타내는 부화소 영역과 휘도가 다른 백색광에 의한 명암을 나타내는 부화소 영역을 서로 바꾸어 형성하여, 색상 및 명암의 표현 범위를 더 넓게 할 수 있다.
- <23> 도 1c에 도시된 제1 부화소(PX1) 및 제2 부화소(PX2)는 적색의 부화소 영역과 백색의 부화소 영역을 서로 바꾸어 형성한 것으로서, 각 부화소(PX)는 색상을 나타내는 영역과 명암을 나타내는 영역을 서로 바꾸어 형성할 수 있음을 나타내는 예시에 불과하다. 따라서 다른 색상의 부화소 영역과 백색의 부화소 영역은 서로 바꾸어 형성될 수 있을 것이다.
- <24> 먼저 도 2 내지 도 5를 참조하여 본 발명의 제1 실시예에 의한 액정 표시 장치에 대하여 상세하게 설명한다. 여기서 도 2는 도 1a의 액정 표시 장치의 한 화소의 배치도이고, 도 3은 도 2의 액정 표시 장치에 포함되는 제1 표시판의 배치도이고, 도 4는 도 2의 액정 표시 장치에 포함되는 제2 표시판의 배치도이고, 도 5는 도 2의 액정

표시 장치를 V-V' 선으로 절단한 단면도이다.

- <25> 투명한 유리 등으로 이루어진 제1 절연 기판(10) 위에 예를 들어 가로 방향과 같은 제1 방향으로 연장되어 게이트 신호를 전달하는 게이트선(22)이 형성되어 있다. 게이트선(22)은 하나의 화소에 대하여 하나씩 할당되어 있으며, 게이트선(22)에는 일부가 넓게 형성되어 돌출한 한 쌍의 제1 및 제2 게이트 전극(26a, 26b)이 형성되어 있다. 이러한 게이트선(22)과 제1 및 제2 게이트 전극(26a, 26b)을 게이트 배선이라 한다.
- <26> 또한 제1 절연 기판(10) 위에는 화소 영역을 가로질러 게이트선(22)과 실질적으로 평행하게 제1 방향으로 연장된 스토리지선(storage line)(28)이 형성되어 있고, 스토리지선(28)에 연결되어 넓은 너비를 가지는 스토리지 전극(27)이 형성되어 있다. 스토리지 전극(27)은 화소 전극(82)과 중첩되어 화소의 전하 보존 능력을 향상시키는 스토리지 커패시터(storage capacitor)를 형성한다. 이러한 스토리지 전극(27) 및 스토리지선(28)을 스토리지 배선이라고 한다. 본 실시예에서 스토리지 배선(27, 28)은 화소 영역의 중심과 중첩되도록 형성되어 있으나 본 발명은 이에 한정되지 않으며 스토리지 배선(27, 28)의 모양 및 배치는 여러 형태로 변형될 수 있다. 나아가 화소 전극(82)과 게이트선(22)의 중첩으로 발생하는 스토리지 커패시턴스가 충분할 경우 스토리지 배선(27, 28)이 형성되지 않을 수도 있다.
- <27> 게이트 배선(22, 26a, 26b)과 스토리지 배선(27, 28)은 알루미늄(Al)과 알루미늄 합금 등 알루미늄 계열의 금속, 은(Ag)과 은 합금 등 은 계열의 금속, 구리(Cu)와 구리 합금 등 구리 계열의 금속, 몰리브덴(Mo)과 몰리브덴 합금 등 몰리브덴 계열의 금속, 크롬(Cr), 티타늄(Ti), 탄탈륨(Ta) 따위로 이루어질 수 있다. 또한, 게이트 배선(22, 26a, 26b)과 스토리지 배선(27, 28)은 물리적 성질이 다른 두 개의 도전막(도시하지 않음)을 포함하는 다층막 구조를 가질 수 있다. 이 중 한 도전막은 게이트 배선(22, 26a, 26b)과 스토리지 배선(27, 28)의 신호 지연이나 전압 강하를 줄일 수 있도록 낮은 비저항(resistivity)의 금속, 예를 들면 알루미늄 계열 금속, 은 계열 금속, 구리 계열 금속 등으로 이루어진다. 이와는 달리, 다른 도전막은 다른 물질, 특히 ITO(indium tin oxide) 및 IZO(indium zinc oxide)와의 접촉 특성이 우수한 물질, 이를테면 몰리브덴 계열 금속, 크롬, 티타늄, 탄탈륨 등으로 이루어진다. 이러한 조합의 좋은 예로는 크롬 하부막과 알루미늄 상부막 및 알루미늄 하부막과 몰리브덴 상부막을 들 수 있다. 다만, 본 발명은 이에 한정되지 않으며, 게이트 배선(22, 26a, 26b)과 스토리지 배선(27, 28)은 다양한 여러 가지 금속과 도전체로 만들어질 수 있다.
- <28> 게이트선(22) 및 스토리지 배선(27, 28) 위에는 질화규소(SiNx) 등으로 이루어진 게이트 절연막(30)이 형성되어 있다.
- <29> 게이트 절연막(30) 위에는 수소화 비정질 규소(hydrogenated amorphous silicon) 또는 다결정 규소 등으로 이루어진 한 쌍의 반도체층(40a, 40b)이 형성되어 있다. 반도체층(40a, 40b)은 섬모양, 선형 등과 같이 다양한 형상을 가질 수 있으며, 예를 들어 본 실시예에서와 같이 섬모양으로 형성될 수 있다.
- <30> 각 반도체층(40a, 40b)의 상부에는 실리사이드(silicide) 또는 n형 불순물이 고농도로 도핑되어 있는 n+ 수소화 비정질 규소 등의 물질로 만들어진 오믹 콘택층(ohmic contact layer)(55a, 56a)이 형성되어 있다. 오믹 콘택층(55a, 56a)은 쌍(pair)을 이루어 반도체층(40a, 40b) 위에 위치한다.
- <31> 오믹 콘택층(55a, 56a) 및 게이트 절연막(30) 위에는 한 쌍의 제1 및 제2 데이터선(62a, 62b)과, 제1 및 제2 데이터선(62a, 62b)에 각각 대응하는 한 쌍의 제1 및 제2 드레인 전극(66a, 66b)이 형성되어 있다.
- <32> 제1 및 제2 데이터선(62a, 62b)은 주로 세로 방향으로 뻗어 게이트선(22) 및 스토리지선(28)과 교차하며 데이터 전압을 전달한다. 제1 및 제2 데이터선(62a, 62b)에는 제1 및 제2 드레인 전극(66a, 66b)을 향하여 각각 뻗은 제1 및 제2 소스 전극(65a, 65b)이 형성되어 있다. 도 2에 도시된 바와 같이, 하나의 화소가 한 쌍의 부화소로 분할되고, 제1 데이터선(62a)은 하나의 부화소에 데이터 신호를 전달하고 제2 데이터선(62b)은 다른 부화소에 별도의 데이터 신호를 전달한다.
- <33> 이러한 제1 및 제2 데이터선(62a, 62b)과, 제1 및 제2 소스 전극(65a, 65b)과, 제1 및 제2 드레인 전극(66a, 66b)을 데이터 배선이라고 한다.
- <34> 데이터 배선(62a, 62b, 65a, 65b, 66a, 66b)은 크롬, 몰리브덴 계열의 금속, 탄탈륨 및 티타늄 등 내화성 금속으로 이루어지는 것이 바람직하며, 내화성 금속 따위의 하부막(미도시)과 그 위에 위치한 저저항 물질 상부막(미도시)으로 이루어진 다층막 구조를 가질 수 있다. 다층막 구조의 예로는 앞서 설명한 크롬 하부막과 알루미늄 상부막 또는 알루미늄 하부막과 몰리브덴 상부막의 이중막 외에도 몰리브덴막-알루미늄막-몰리브덴막의 삼중막을 들 수 있다.

- <35> 제1 및 제2 소스 전극(65a, 65b)은 각각 반도체층(40a, 40b)과 적어도 일부분이 중첩되고, 제1 및 제2 드레인 전극(66a, 66b)은 각각 게이트 전극(26a, 26b)을 중심으로 제1 및 제2 소스 전극(65a, 65b)과 대향하며 반도체층(40a, 40b)과 적어도 일부분이 중첩된다. 여기서, 앞서 언급한 오믹 콘택층(55a, 56a)은 그 하부의 반도체층(40a, 40b)과, 그 상부의 제1 및 제2 소스 전극(65a, 65b) 및 제1 및 제2 드레인 전극(66a, 66b) 사이에 존재하며 접촉 저항을 낮추어 주는 역할을 한다.
- <36> 데이터 배선(62a, 62b, 65a, 65b, 66a, 66b)과 노출된 반도체층(40a, 40b) 위에는 보호막(passivation layer)(70)이 형성되어 있다. 보호막(70)은 질화규소 또는 산화규소로 이루어진 무기물, 평탄화 특성이 우수하며 감광성(photosensitivity)을 가지는 유기물 또는 플라즈마 화학 기상 증착(plasma enhanced chemical vapor deposition, PECVD)으로 형성되는 a-Si:C:O, a-Si:O:F 등의 저유전율 절연 물질 등으로 이루어진다. 또한, 보호막(70)은 유기막의 우수한 특성을 살리면서도 노출된 반도체층(40a, 40b) 부분을 보호하기 위하여 하부 무기막과 상부 유기막의 이중막 구조를 가질 수 있다. 나아가 보호막(70)으로는 적색, 녹색 또는 청색의 컬러필터층이 사용될 수도 있다.
- <37> 보호막(70)에는 제1 및 제2 콘택홀(contact hole)(76a, 76b)을 통하여 각각 제1 및 제2 드레인 전극(66a, 66b)과 전기적으로 연결되어 있으며 화소 영역에 위치하는 제1 및 제2 부화소 전극(82a, 82b)이 형성되어 있다. 여기서, 제1 및 제2 부화소 전극(82a, 82b)은 ITO 또는 IZO 따위의 투명 도전체 또는 알루미늄 따위의 반사성 도전체로 이루어진다.
- <38> 제1 및 제2 부화소 전극(82a, 82b)은 각각 제1 및 제2 콘택홀(76a, 76b)을 통하여 제1 및 제2 드레인 전극(66a, 66b)과 물리적·전기적으로 연결되어 제1 및 제2 드레인 전극(66a, 66b)으로부터 서로 다른 데이터 전압을 인가 받는다.
- <39> 데이터 전압이 인가된 제1 및 제2 부화소 전극(82a, 82b)은 상부 표시판의 공통 전극과 함께 전기장을 생성함으로써 제1 및 제2 부화소 전극(82a, 82b)과 공통 전극 사이의 액정 분자들의 배열을 결정한다.
- <40> 또한 각 부화소 전극(82a, 82b)과 공통 전극은 액정 커패시터(C1ca, C1cb)를 이루어 박막 트랜지스터(Qa, Qb)가 턴 오프된 후에도 인가된 전압을 유지하며, 전압 유지 능력을 강화하기 위하여 액정 커패시터(C1ca, C1cb)와 병렬로 연결된 스토리지 커패시터(Csta, Cstb)는 제1 및 제2 부화소 전극(82a, 82b) 또는 이에 연결되어 있는 제1 및 제2 드레인 전극(66a, 66b)과 스토리지 배선(27, 28)의 중첩으로 만들어진다.
- <41> 하나의 화소 전극(82)은 소정의 간극(gap)(83)을 사이에 두고 서로 맞물려 있으며 전기적으로 분리된 제1 및 제2 부화소 전극(82a, 82b)으로 이루어진다. 제1 부화소 전극(82a)은 대략 옆으로 누운 V자 형상을 가지며, 제2 부화소 전극(82b)은 화소 내에서 제1 부화소 전극(82a) 이외의 영역에 형성되어 있다. 구체적으로 제2 부화소 전극(82b)은 제1 부화소 전극(82a)을 감싸도록 형성되어 있다.
- <42> 이러한 간극(83)은 게이트선(22)과 약 45도 또는 -45도를 이루는 사선부와, 사선부 사이를 연결하며 제1 및 제2 데이터선(62a, 62b)을 따라 배열된 세로부를 포함한다.
- <43> 도시되지는 않았으나 제1 부화소 전극(82a) 및 제2 부화소 전극(82b)에는 게이트선(22)과 약 45도 또는 -45도를 이루는 도메인 형성 수단, 예를 들어 절개부(cutout) 또는 돌출부(protrusion)가 형성될 수도 있다. 화소 전극(82)의 표시 영역은 액정층에 포함된 액정 분자의 주 방향자가 전계 인가시 배열되는 방향에 따라 다수의 도메인으로 분할된다. 간극(83) 및 도메인 분할 수단은 화소 전극(82)을 많은 도메인으로 분할하는 역할을 한다. 여기서 도메인이란 화소 전극(82)과 공통 전극(91) 사이에 형성된 전계에 의해 액정 분자의 방향자가 특정 방향으로 무리를 지어 기울어지는 액정 분자들로 이루어진 영역을 의미한다.
- <44> 앞서 언급한 바와 같이, 제1 부화소 전극(82a)은 전체적으로 V자 형상을 가지며, 제2 부화소 전극(82b)은 제1 부화소 전극(82a)을 감싸도록 형성되어 있다. 구체적으로 제2 부화소 전극(82b)은, 간극(83)의 사선부와 인접하고 전체적으로 게이트선(22)과 약 45도 또는 -45도를 이루며 액정 분자의 움직임을 제어하는 메인 영역과, 간극(83)의 세로부와 인접하고 제1 및 제2 데이터선(62a, 62b)을 따라 배열되어 메인 영역들을 연결하는 브릿지 영역으로 이루어진다.
- <45> 제1 및 제2 데이터선(62a, 62b)은 제2 부화소 전극(82b)과 적어도 일부가 중첩되도록 형성된다. 바람직하게는 제1 및 제2 데이터선(62a, 62b)은 폭방향으로 제2 부화소 전극(82b)과 완전히 중첩되도록 형성된다. 구체적으로 제1 및 제2 데이터선(62a, 62b)은 제2 부화소 전극(82b)의 브릿지 영역과 중첩된다.
- <46> 이와 같은 제1 및 제2 부화소 전극(82a, 82b), 및 보호막(70) 위에는 액정층을 배향할 수 있는 배향막(미도시)

이 도포될 수 있다.

- <47> 다음, 도 2, 도 4 및 도 5를 참조로 하여 제2 표시판에 대하여 설명한다.
- <48> 투명한 유리 등으로 이루어진 제2 절연 기관(90) 위에 빛샘을 방지하고 화소 영역을 정의하는 블랙 매트릭스(94)가 형성되어 있다. 블랙 매트릭스(94)는 게이트선(22)과 제1 및 제2 데이터선(62a, 62b)에 대응하는 부분과 박막 트랜지스터에 대응하는 부분에 형성될 수 있다. 또한, 블랙 매트릭스(94)는 제1 및 제2 부화소 전극(82a, 82b)과 박막 트랜지스터 부근에서의 빛샘을 차단하기 위하여 다양한 모양을 가질 수 있다. 블랙 매트릭스(94)는 크롬, 크롬 산화물 등의 금속(금속 산화물), 또는 유기 블랙 레지스트 등으로 이루어질 수 있다.
- <49> 그리고 블랙 매트릭스(94) 사이의 화소 영역에는 적색, 녹색, 청색 중 하나가 형성된 컬러 패턴(92a)과 백색광을 투과시키는 명암 패턴(92b)이 배열된다. 컬러 패턴(92a)과 명암 패턴(92b)은 하나의 화소마다 쌍을 이루어 배치되며, 컬러 패턴(92a)의 색상을 적색, 녹색 및 청색으로 순차적으로 바꾸어 형성될 수 있다.
- <50> 컬러 패턴(92a)은 제1 표시판(100)의 제1 부화소 전극(82a)과 대응되는 부분에 형성된다. 이러한 컬러 패턴(92a)은 적색, 녹색 및 청색의 컬러 필터로서 각 화소마다 순차적으로 바꾸어 형성될 수 있다.
- <51> 제1 부화소 전극(82a)과 컬러 패턴(92a)이 중첩되는 영역은 상술한 제1 부화소(PX1)가 되며, 제2 부화소 전극(82b)과 명암 패턴(92b)이 중첩되는 영역은 제2 부화소(PX2)가 된다.
- <52> 컬러 패턴(92a)을 통과한 빛은 적색, 녹색 및 청색 중 하나의 색상을 갖게 되며, 제1 부화소 전극(82a)에 인가되는 전압에 따라 빛의 휘도가 조절된다. 이러한 컬러 패턴(92a)은 적색, 녹색 및 청색의 컬러 유기막으로 형성될 수 있다. 한편, 명암 패턴(92b)을 통과한 빛은 백색을 갖게 되며, 제2 부화소 전극(82b)에 인가되는 전압에 따라 빛의 휘도가 조절된다. 이러한 명암 패턴(92b)은 투명한 유기막으로 형성될 수 있으며, 별도의 유기막이 형성되지 않고 컬러 유기막이 제거된 형태로서 빛이 그대로 투과되는 영역이 될 수 있다.
- <53> 상술한 컬러 패턴(92a) 및 명암 패턴(92b)은 도 1a에 도시된 액정 표시 장치에 해당하는 것이다. 즉, 도 1b에 도시된 액정 표시 장치의 컬러 패턴과 명암 패턴의 위치는 도 1a의 컬러 패턴 및 명암 패턴과 서로 바꾸어 형성되며, 도 1c에 도시된 액정 표시 장치의 컬러 패턴과 명암 패턴의 위치는 적어도 한 색상에 대하여 바뀌어 형성될 수 있다. 이외에도 컬러 패턴과 명암 패턴의 위치는 다양하게 변형 가능할 것이다.
- <54> 이러한 컬러 패턴(92a) 및 명암 패턴(92b) 위에는 이들의 단차를 평탄화 하기 위한 오버코트층(overcoat layer)(미도시)이 형성될 수 있다.
- <55> 오버코트층 위에는 ITO 또는 IZO 등의 투명한 도전 물질로 이루어져 있는 공통 전극(91)이 형성되어 있다. 공통 전극(91)은 제1 및 제2 부화소 전극(82a, 82b)과 마주보며, 게이트선(22)에 대하여 약 45도 또는 -45도를 이루는 도메인 분할 수단(93), 예를 들어 절개부 또는 돌출부를 포함할 수 있다.
- <56> 공통 전극(91) 위에는 액정 분자들을 배향하는 배향막(미도시)이 도포될 수 있다.
- <57> 이와 같은 구조의 제1 표시판(100)과 제2 표시판(200)을 정렬하여 결합하고 그 사이에 액정 물질을 주입하여 수직 배향하면 본 발명의 일 실시예에 따른 액정 표시 장치의 기본 구조가 이루어진다.
- <58> 액정층에 포함되어 있는 액정 분자는 화소 전극(82)과 공통 전극(91) 사이에 전계가 인가되지 않은 상태에서 그 방향자(director)가 하부 표시판과 상부 표시판에 대하여 수직을 이루도록 배향되어 있고, 음의 유전율 이방성을 가진다.
- <59> 액정 표시 장치는 이러한 기본 구조에 편광판, 백라이트 등의 요소들을 배치하여 이루어진다. 이 때 편광판은 기본 구조 양측에 각각 하나씩 배치되며 그 투과축은 게이트선(22)에 대하여 둘 중 하나는 나란하고 나머지 하나는 이에 수직을 이루도록 배치한다.
- <60> 제1 표시판(100)과 제2 표시판(200) 사이에 전계를 인가하면 대부분의 영역에서는 두 표시판에 수직인 전계가 형성되지만 화소 전극(82)의 간극(83) 및 공통 전극(91)의 도메인 분할 수단(93) 근처에서는 수평 전계가 형성된다. 이러한 수평 전계는 각 도메인의 액정 분자의 배향을 도와주는 역할을 한다.
- <61> 본 실시예의 액정 분자는 음의 유전율 이방성을 가지므로, 액정 분자에 전계가 인가되는 경우 각 도메인 내의 액정 분자는 상기 도메인을 구획하는 간극(83) 또는 도메인 분할 수단(93)에 대하여 수직을 이루는 방향으로 기울어지게 된다. 따라서 간극(83) 또는 도메인 분할 수단(93)을 중심으로 양쪽에서 액정 분자의 기울어지는 방향이 반대로 되고, 간극(83)의 사선부 또는 도메인 분할 수단(93)의 사선부가 화소의 중심에 대하여 대칭적으로

형성되어 있으므로, 액정 분자는 게이트선(22)과 실질적으로 45도 또는 -45도를 이루며 4 방향으로 기울어지게 된다. 이와 같이 4 방향으로 기울어지는 액정 분자에 의해 광학적 특성이 서로 보상되어 시야각이 넓어지게 된다.

- <62> 도 6a 및 도 6b를 참조하여, 상술한 실시예들에서 한 쌍의 데이터선에 의해 제1 및 제2 부화소에 정극성 및/또는 부극성 데이터 전압을 인가하고, 게이트선 또는 데이터선을 따라 인접한 화소의 제1 및 제2 부화소에는 이전 부화소와 서로 극성이 다른 전압을 인가하는 구동 방식에 대하여 설명한다. 설명의 편의상, 이와 같은 구동 방식을 도트 반전 구동이라 하며 제1 실시예에 따른 부화소의 배열을 예로 들어 설명한다. 도 6a 및 도 6b는 도 1a의 액정 표시 장치의 제1 구동 방식을 설명하기 위한 개략적인 배치도이다.
- <63> 이하에서 정극성 전압이라 함은 공통 전극에 인가되는 공통 전압 보다 높은 전압을 말하며, 부극성 전압은 공통 전압 보다 낮은 전압을 말한다.
- <64> 먼저 도 6a를 참조하면, 도 6a는 첫번째 프레임의 각 화소별 인가되는 데이터 전압의 극성을 나타낸 것이다.
- <65> 첫번째 화소(PX)의 제1 부화소(PX1)에는 부극성(-) 데이터 전압이 인가되고, 제2 부화소(PX2)에는 정극성(+) 데이터 전압이 인가된다. 게이트선 또는 데이터선을 따라 인접한 화소의 제1 부화소(PX1)에는 정극성(+) 데이터 전압이 인가되며 제2 부화소(PX2)에는 부극성(-) 데이터 전압이 인가된다. 즉, 제1 부화소(PX1) 및 제2 부화소(PX2)에 인가되는 데이터 전압은 게이트선 및 데이터선을 따라 형성된 제1 부화소(PX1) 및 제2 부화소(PX2)에 정극성(+) 데이터 전압 및 부극성(-) 데이터 전압이 교대로 인가된다.
- <66> 다음으로 도 6b를 참조하면, 도 6b는 두번째 프레임의 각 화소별 인가되는 데이터 전압의 극성을 나타낸 것이다.
- <67> 첫번째 화소(PX)의 제1 부화소(PX1)에는 첫번째 프레임과 달리 정극성(+) 데이터 전압이 인가되고, 제2 부화소(PX2)에는 부극성(-) 데이터 전압이 인가된다. 게이트선 또는 데이터선을 따라 인접한 화소의 제1 부화소(PX1)에는 부극성(-) 데이터 전압이 인가되며 제2 부화소(PX2)에는 정극성(+) 데이터 전압이 인가된다. 즉, 제1 부화소(PX1) 및 제2 부화소(PX1)에 인가되는 데이터 전압은 게이트선 및 데이터선을 따라 형성된 제1 부화소(PX1) 및 제2 부화소(PX2)에 정극성(+) 데이터 전압 및 부극성(-) 데이터 전압이 교대로 인가된다.
- <68> 도 6a 및 도 6b를 비교하면, 첫번째 프레임에 인가된 전압과 두번째 프레임에 인가된 전압을 서로 반대 극성을 갖도록 반전되어 있다. 즉, 프레임마다 각 화소 단위로 반전이 이루어지기 때문에 다음 프레임에서는 이전 프레임의 데이터 극성과 정반대의 극성이 인가된다. 이와 같은 방식의 구동 방법을 도트 반전 구동이라 한다. 이와 같이 도트 반전 구동에 의하면 프레임 별로 제1 부화소(PX1) 및 제2 부화소(PX2)의 극성이 변하기 때문에 누화 현상을 방지할 수 있게 된다.
- <69> 도 7a 및 도 7b를 참조하여, 제1 구동 방식의 변형례를 상세히 설명한다. 여기서, 도 7a 및 도 7b는 제1 구동 방식의 변형례를 설명하기 위한 개략적인 배치도이다.
- <70> 제1 구동 방식의 변형례는 두 개의 게이트선(Ga, Gb)과 하나의 데이터선(D)에 의해서 화소(PX')가 정의되는 액정 표시 장치의 구동 방식을 설명한다. 하나의 화소는 제1 부화소 및 제2 부화소를 포함하며, 동일 화소의 제1 부화소 및 제2 부화소는 동일한 극성의 전압이 인가된다.
- <71> 도 7a를 참조하면, 첫번째 프레임에서 각 화소의 제1 부화소(PX'1) 및 제2 부화소(PX'2)는 동일한 극성의 전압이 인가된다. 예를 들면, 첫번째 화소(PX')의 제1 부화소(PX'1)에는 정극성(+) 데이터 전압이 인가되고, 제2 부화소(PX'2)에는 정극성(+) 데이터 전압이 인가된다. 게이트선 또는 데이터선을 따라 인접한 화소의 제1 부화소(PX'1)에는 부극성(-) 데이터 전압이 인가되며 제2 부화소(PX'2)에는 부극성(-) 데이터 전압이 인가된다. 즉, 한 화소에 인가되는 데이터 전압의 극성은 게이트선 및 데이터선을 따라 형성된 정극성(+) 데이터 전압 및 부극성(-) 데이터 전압이 교대로 인가된다.
- <72> 다음으로 도 7b를 참조하면, 도 7b는 두번째 프레임의 각 화소별 인가되는 데이터 전압의 극성을 나타낸 것이다.
- <73> 첫번째 화소(PX')의 제1 부화소(PX'1)에는 첫번째 프레임과 달리 부극성(-) 데이터 전압이 인가되고, 제2 부화소(PX'2)에는 부극성(-) 데이터 전압이 인가된다. 게이트선 또는 데이터선을 따라 인접한 화소의 제1 부화소(PX'1)에는 정극성(+) 데이터 전압이 인가되며 제2 부화소(PX'2)에는 정극성(+) 데이터 전압이 인가된다.
- <74> 도 7a 및 도 7b를 비교하면, 첫번째 프레임에 인가된 전압과 두번째 프레임에 인가된 전압을 서로 반대 극성을

갓도록 반전되어 있다. 즉, 제1 부화소(PX'1)와 제2 부화소(PX'2)를 포함한 화소는 동일한 극성의 데이터 전압이 인가되는 단위 도트가 되며, 프레임이 바뀔에 따라 화소 단위로 반전이 이루어진다.

- <75> 도 8a 및 도 8b를 참조하여, 한 프레임에서 첫번째 게이트선을 따라 형성된 각 화소에 동일한 극성의 데이터 전압을 인가하고, 다음 프레임에서 두번째 게이트선을 따라 형성된 각 화소에 반대 극성의 데이터 전압을 인가하는 구동 방식에 대하여 설명한다. 설명의 편의상, 이와 같은 구동 방식을 열반전 구동이라 하며 제1 실시예에 따른 부화소의 배열을 예로 들어 설명한다. 도 8a 및 도 8b는 도 1a의 액정 표시 장치의 제2 구동 방식을 설명하기 위한 개략적인 배치도이다.
- <76> 먼저 도 8a를 참조하면, 도 8a는 첫번째 프레임의 각 화소별 인가되는 데이터 전압의 극성을 나타낸 것이다.
- <77> 첫번째 게이트선(G)을 따라 형성된 화소의 제1 부화소(PX1)에는 정극성(+) 데이터 전압이 인가되고, 제2 부화소(PX2)에는 부극성(-) 전압이 인가된다. 두번째 게이트선을 따라 형성된 화소의 제1 부화소(PX1)에는 부극성(-) 데이터 전압이 인가되고, 제2 부화소(PX2)에는 정극성(+) 전압이 인가된다. 즉, 게이트선(G)을 따라 형성된 제1 부화소(PX1) 및 제2 부화소(PX2)에는 서로 동일한 극성의 전압이 인가된다.
- <78> 다음으로 도 8b를 참조하면, 도 8b는 두번째 프레임의 각 화소별 인가되는 데이터 전압의 극성을 나타낸 것이다.
- <79> 첫번째 게이트선(G)을 따라 형성된 화소의 제1 부화소(PX1)에는 부극성(-) 데이터 전압이 인가되고, 제2 부화소(PX2)에는 정극성(+) 전압이 인가된다. 두번째 게이트선을 따라 형성된 화소의 제1 부화소(PX1)에는 정극성(+) 데이터 전압이 인가되고, 제2 부화소(PX2)에는 부극성(-) 전압이 인가된다. 즉, 게이트선(G)을 따라 형성된 제1 부화소(PX1) 및 제2 부화소(PX2)에는 서로 동일한 극성의 전압이 인가된다.
- <80> 도 8a 및 도 8b를 비교하면, 첫번째 프레임에 인가된 전압과 두번째 프레임에 인가된 전압은 게이트선을 따라 형성된 화소 라인 단위로 서로 다른 극성의 데이터 전압이 인가되는 반전 구동을 한다. 즉, 프레임마다 게이트선을 따라 형성된 화소 라인 단위로 반전이 이루어지기 때문에 다음 프레임에서는 게이트선을 따라 형성된 화소 라인 전체가 이전 프레임과 반대 극성을 갖게 된다.
- <81> 도 9a 및 도 9b를 참조하여, 한 프레임에서 데이터선을 따라 형성된 각 화소에 동일한 극성의 데이터 전압을 인가하고, 다음 프레임에서 이에 반대 극성의 데이터 전압을 인가하는 구동 방식에 대하여 설명한다. 설명의 편의상, 이와 같은 구동 방식을 행반전 구동이라 하며 제1 실시예에 따른 부화소의 배열을 예로 들어 설명한다. 도 9a 및 도 9b는 도 1a의 액정 표시 장치의 제3 구동 방식을 설명하기 위한 개략적인 배치도이다.
- <82> 먼저 도 9a를 참조하면, 도 9a는 첫번째 프레임의 각 화소별 인가되는 데이터 전압의 극성을 나타낸 것이다.
- <83> 첫번째 쌍의 데이터선(Da, Db)을 따라 형성된 화소의 제1 부화소(PX1)에는 부극성(-) 데이터 전압이 인가되고, 제2 부화소(PX2)에는 정극성(+) 전압이 인가된다. 두번째 쌍의 데이터선을 따라 형성된 화소의 제1 부화소(PX1)에는 정극성(+) 데이터 전압이 인가되고, 제2 부화소(PX2)에는 부극성(-) 전압이 인가된다. 즉, 한 쌍의 데이터선(Da, Db)을 따라 형성된 제1 부화소(PX1) 및 제2 부화소(PX2)에는 서로 동일한 극성의 전압이 인가된다.
- <84> 다음으로 도 9b를 참조하면, 도 8b는 두번째 프레임의 각 화소별 인가되는 데이터 전압의 극성을 나타낸 것이다.
- <85> 첫번째 쌍의 데이터선(Da, Db)을 따라 형성된 화소의 제1 부화소(PX1)에는 정극성(+) 데이터 전압이 인가되고, 제2 부화소(PX2)에는 부극성(-) 전압이 인가된다. 두번째 쌍의 데이터선을 따라 형성된 화소의 제1 부화소(PX1)에는 부극성(-) 데이터 전압이 인가되고, 제2 부화소(PX2)에는 정극성(+) 전압이 인가된다. 즉, 한 쌍의 데이터선을 따라 형성된 제1 부화소(PX1) 및 제2 부화소(PX2)에는 서로 동일한 극성의 전압이 인가된다.
- <86> 도 9a 및 도 9b를 비교하면, 첫번째 프레임에 인가된 전압과 두번째 프레임에 인가된 전압은 한 쌍의 데이터선을 따라 형성된 화소 라인 단위로 서로 다른 극성의 데이터 전압이 인가되는 반전 구동을 한다. 즉, 프레임마다 한 쌍의 데이터선을 따라 형성된 화소 라인 단위로 반전이 이루어지기 때문에 다음 프레임에서는 게이트선을 따라 형성된 화소 라인 전체가 이전 프레임과 반대 극성을 갖게 된다.
- <87> 이하, 도 10a 내지 도 11을 참조하여 본 발명의 제2 실시예에 따른 액정 표시 장치의 화소 배열에 대하여 상세히 설명한다. 여기서, 도 10a는 본 발명의 제2 실시예에 따른 액정 표시 장치의 화소 배열에 대한 개략적인 배치도이고, 도 10b는 도 10a의 변형 실시예에 따른 액정 표시 장치의 화소 배열에 대한 개략적인 배치도이고, 도 11은 도 10a의 액정 표시 장치의 한 화소의 배치도이다. 설명의 편의상, 이전 실시예의 도면에 나타난 각 부재

와 동일 기능을 갖는 부재는 동일 부호로 나타내고 그 설명은 생략한다.

- <88> 본 발명의 제2 실시예에 따른 액정 표시 장치는 화소 당 한 쌍의 게이트선(Ga₁, Gb₁)이 할당되며, 데이터선(D₁)을 따라 지그재그 형태로 굽은 화소를 형성한다.
- <89> 먼저 도 10a를 참조하면, 제1 표시판에는 게이트 신호를 전달하는 복수의 게이트선과 데이터 신호를 전달하는 복수의 데이터선이 형성된다. 게이트선(Ga₁, Gb₁) 및 데이터선(D₁)은 서로 교차 형성되어 예를 들면 격자 형태로 배열될 수 있다. 이때 게이트선(Ga₁, Gb₁)은 한 화소(PX) 당 두 개씩 할당되도록 쌍을 이루어 형성된다. 한 화소당 하나의 데이터선(D₁)과 두 개의 게이트선(Ga₁, Gb₁)이 형성되어 두 개의 스위칭 소자를 구동하게 된다. 이와 같은 두 개의 스위칭 소자는 제1 부화소(PXa₁) 및 제2 부화소(PXb₁)를 제어한다.
- <90> 제1 부화소(PXa₁) 및 제2 부화소(PXb₁)는 하나의 화소(PX₁)를 형성한다. 이러한 화소(PX₁)는 데이터선(D₁)을 따라 지그재그 형태로 형성될 수 있다. 즉, 데이터선(D₁)을 따라 전체적으로 지그재그 형태로 형성된 화소(PX₁)는 제1 부화소(PXa₁)와 제2 부화소(PXb₁)로 분할 형성될 수 있다.
- <91> 각 화소(PX) 중 제1 부화소(PX₁)는 백색광을 방출하며 명암을 조절하는 영역이고, 제2 부화소(PX₂)는 색상을 표시하는 영역이 된다. 이러한 제1 부화소(PX₁) 및 제2 부화소(PX₂)는 제1 스위칭 소자 및 제2 스위칭 소자에 각각 연결되어 독립적으로 구동한다. 이와 같이 화소(PX₁)를 지그재그 형태로 배열함에 따라 유효 개구 면적을 늘리게 되어 전체적인 개구율을 증가시킬 수 있다.
- <92> 한편, 제1 부화소(PXa₁) 및 제2 부화소(PXb₁)는 이에 한정될 것은 아니다. 예를 들면, 도 10b에 도시된 바와 같이, 제1 부화소(PXa₁)는 색상을 조절하는 영역으로 사용될 수 있으며, 제2 부화소(PXb₁)는 백색광을 제공하여 명암을 조절하는 영역으로 사용될 수 있다.
- <93> 다음으로 도 11을 참조하여 본 발명의 제2 실시예에 따른 액정 표시 장치에 대하여 구체적으로 설명한다. 액정 표시 장치는 제1 게이트선(22a₁), 제2 게이트선(22b₁), 데이터선(62₁), 제1 부화소 전극(82a₁) 및 제2 부화소 전극(82b₁)을 포함한다.
- <94> 제1 게이트선(22a₁) 및 제2 게이트선(22b₁)은 가로 방향으로 서로 나란히 배열된다. 제1 게이트선(22a₁) 및 제2 게이트선(22b₁)은 제1 부화소 전극(82a₁) 및 제2 부화소 전극(82b₁)을 가로 질러 형성될 수 있다. 제1 부화소 전극(82a₁) 및 제2 부화소 전극(82b₁)이 지그재그 형태로 절곡되어 있으며, 제1 게이트선(22a₁) 및 제2 게이트선(22b₁)이 제1 부화소 전극(82a₁) 및 제2 부화소 전극(82b₁)의 절곡부에 형성됨으로써, 개구율 저하를 최소화 할 수 있다.
- <95> 제2 부화소 전극(82b₁)은 제1 부화소 전극(82a₁)을 감싸는 형태로 형성될 수 있으며, 제1 부화소 전극(82a₁) 및 제2 부화소 전극(82b₁)에는 서로 다른 데이터 전압이 인가되어 시인성을 높일 수 있다. 특히, 제1 부화소 전극(82a₁) 또는 제2 부화소 전극(82b₁) 중 어느 하나는 컬러 패턴과 중첩되며 다른 하나는 명암 패턴에 중첩되기 때문에 제1 부화소 전극(82a₁) 및 제2 부화소 전극(82b₁)은 각각 독립적으로 구동될 수 있다.
- <96> 이하, 도 12a 내지 도 13을 참조하여 본 발명의 제3 실시예에 따른 액정 표시 장치의 화소 배열에 대하여 상세히 설명한다. 여기서, 도 12a는 본 발명의 제3 실시예에 따른 액정 표시 장치의 화소 배열에 대한 개략적인 배치도이고, 도 12b는 도 12a의 변형 실시예에 따른 액정 표시 장치의 화소 배열에 대한 개략적인 배치도이고, 도 13은 도 12a의 액정 표시 장치의 한 화소의 배치도이다. 설명의 편의상, 이전 실시예의 도면에 나타난 각 부재와 동일 기능을 갖는 부재는 동일 부호로 나타내고 그 설명은 생략한다.
- <97> 본 발명의 제3 실시예에 따른 액정 표시 장치는 화소 당 한 쌍의 게이트선(Ga₂, Gb₂)이 할당되며, 데이터선(D₂)을 따라 지그재그 형태로 굽은 화소(PX₂)를 형성한다. 이러한 화소(PX₂)는 제1 부화소(PXa₂) 및 제2 부화소(PXb₂)로 분할되어 데이터선(D₂)을 따라 교대로 배열된다.
- <98> 먼저 도 12a를 참조하면, 제1 표시판에는 게이트 신호를 전달하는 복수의 게이트선(Ga₂, Gb₂)과 데이터 신호를 전달하는 복수의 데이터선(D₂)이 형성된다. 게이트선(Ga₂, Gb₂) 및 데이터선(D₂)은 서로 교차 형성되어 예를 들면 격자 형태로 배열될 수 있다. 이때 게이트선(Ga₂, Gb₂)은 한 화소(PX₂) 당 두 개씩 할당되도록 쌍을 이루어 형성된다. 한 화소당 하나의 데이터선(D₂)과 두 개의 게이트선(Ga₂, Gb₂)이 형성되어 두 개의 스위칭 소자를 구동하게 된다. 이와 같은 두 개의 스위칭 소자는 제1 부화소(PXa₂) 및 제2 부화소(PXb₂)를 제어한다. 이러한 화소(PX₂)는 제1 부화소(PXa₂) 및 제2 부화소(PXb₂)로 분할되어 데이터선(D₂)을 따라 교대로 배열된다.
- <99> 특히, 고품질의 액정 표시 장치를 구현하기 위해서는 한 화소(PX₂)의 크기를 줄여야 한다. 이와 같이 한 화소

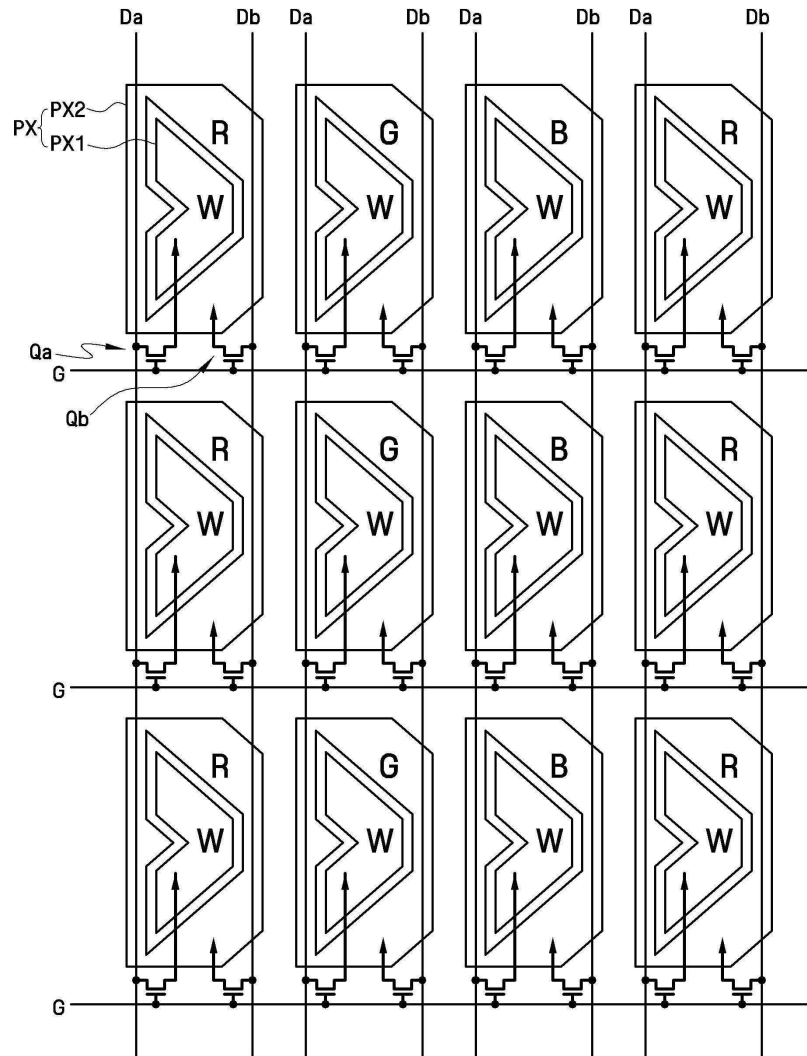
(PX₂)의 크기를 줄이면 제1 부화소(PXa₂) 및 제2 부화소(PXb₂)를 데이터선(D₂)을 따라 직렬로 배치하는 것이 전체적인 개구율 확보면에서 유리하다. 즉, 화소(PX₂)의 전체적인 형상을 지그재그 형태로 유지하면서, 데이터선(D₂)을 따라 제1 부화소(PXa₂)와 제2 부화소(PXb₂)로 나누어 교대로 배열함으로써, 개구율 확보 및 시야각 확장에 모두 효과를 얻을 수 있다.

- <100> 각 화소(PX₂) 중 제1 부화소(PXa₂)는 색상을 표시하는 영역이 되고, 제2 부화소(PXb₂)는 명암을 조절하는 영역이 된다. 이러한 제1 부화소(PXa₂) 및 제2 부화소(PXb₂)는 제1 스위칭 소자 및 제2 스위칭 소자에 각각 연결되어 독립적으로 구동한다.
- <101> 한편, 제1 부화소(PXa₂) 및 제2 부화소(PXb₂)는 이에 한정될 것은 아니다. 예를 들면, 도 12b에 도시된 바와 같이, 제1 부화소(PXa₂)는 명암을 조절하는 영역으로 사용될 수 있으며, 제2 부화소는 색상을 조절하는 영역으로 사용될 수 있다.
- <102> 다음으로 도 13을 참조하여 본 발명의 제3 실시예에 따른 액정 표시 장치에 대하여 구체적으로 설명한다. 액정 표시 장치는 제1 게이트선(22a₂), 제2 게이트선(22b₂), 데이터선(62₂), 제1 부화소 전극(82a₂) 및 제2 부화소 전극(82b₂)을 포함한다.
- <103> 제1 게이트선(22a₂) 및 제2 게이트선(22b₂)은 가로 방향으로 서로 나란히 배열된다. 제1 부화소 전극(82a₂) 및 제2 부화소 전극(82b₂)은 제1 게이트선(22a₂) 및 제2 게이트선(22b₂)을 경계로 데이터선(62₂)을 따라 하나씩 교대로 형성될 수 있다. 이와 같은 제1 부화소 전극(82a₂) 및 제2 부화소 전극(82b₂)은 90° 회전된 V자 형태로 형성될 수 있으며, 두 부화소 전극의 크기는 서로 다르게 형성할 수 있다.
- <104> 90° 회전된 V자 형태의 제1 부화소 전극(82a₂) 및 제2 부화소 전극(82b₂)이 데이터선(62₂)을 따라 배열됨으로써, 전체적으로 지그재그 형태의 화소 전극을 형성하게 된다.
- <105> 제1 부화소 전극(82a₂) 또는 제2 부화소 전극(82b₂) 중 어느 하나는 컬러 패턴과 중첩되며 다른 하나는 명암 패턴에 중첩되어 컬러를 나타내는 영역과 휘도 조절을 위한 영역으로 나뉘게 된다. 이러한 제1 부화소 전극(82a₂) 및 제2 부화소 전극(82b₂)은 각각 독립적으로 구동될 수 있다.
- <106> 이상 첨부된 도면을 참조하여 본 발명의 실시예들을 설명하였지만, 본 발명이 속하는 기술분야에서 통상의 지식을 가진 자는 본 발명이 그 기술적 사상이나 필수적인 특징을 변경하지 않고서 다른 구체적인 형태로 실시될 수 있다는 것을 이해할 수 있을 것이다. 그러므로 이상에서 기술한 실시예들은 모든 면에서 예시적인 것이며 한정적이 아닌 것으로 이해해야만 한다.

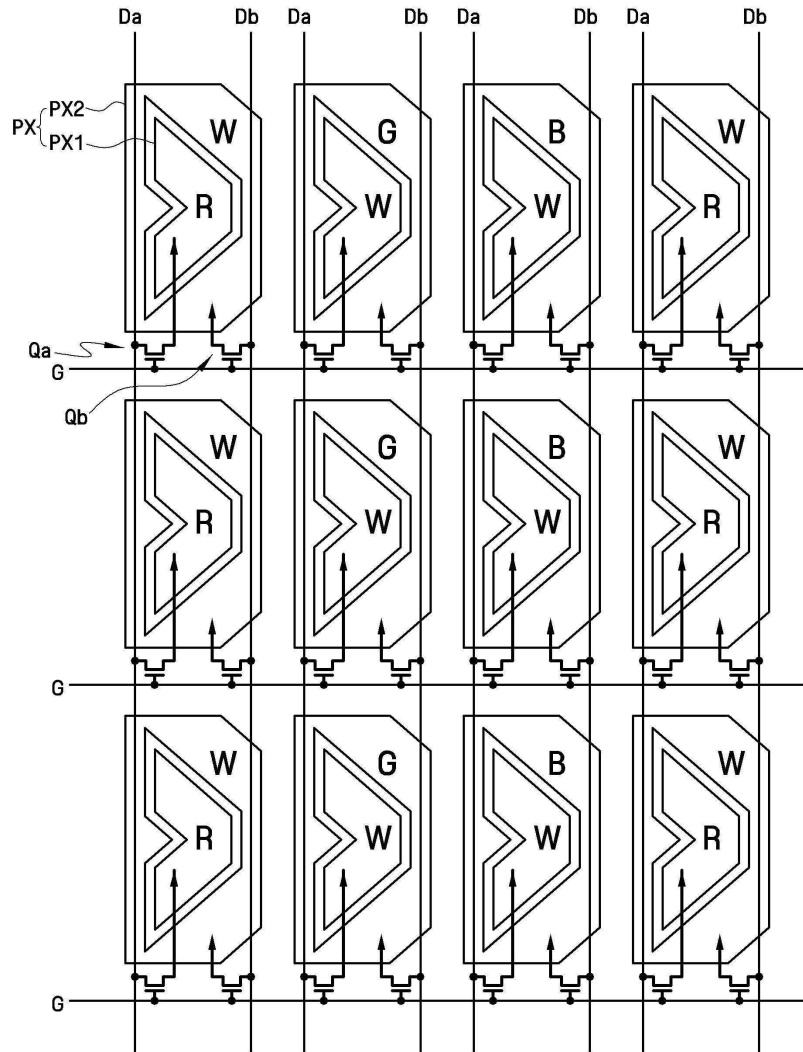
도면의 간단한 설명

- <107> 도 1a는 본 발명의 제1 실시예에 따른 액정 표시 장치의 화소 배열에 대한 개략적인 배치도이다.
- <108> 도 1b는 도 1a의 변형 실시예에 따른 액정 표시 장치의 화소 배열에 대한 개략적인 배치도이다.
- <109> 도 1c는 도 1a의 다른 변형 실시예에 따른 액정 표시 장치의 화소 배열에 대한 개략적인 배치도이다.
- <110> 도 2는 도 1a의 액정 표시 장치의 한 화소의 배치도이다.
- <111> 도 3은 도 2의 액정 표시 장치에 포함되는 제1 표시판의 배치도이다.
- <112> 도 4는 도 2의 액정 표시 장치에 포함되는 제2 표시판의 배치도이다.
- <113> 도 5는 도 2의 액정 표시 장치를 V-V' 선으로 절단한 단면도이다.
- <114> 도 6a 및 도 6b는 도 1a의 액정 표시 장치의 제1 구동 방식을 설명하기 위한 개략적인 배치도이다.
- <115> 도 7a 및 도 7b는 제1 구동 방식의 변형례를 설명하기 위한 개략적인 배치도이다.
- <116> 도 8a 및 도 8b는 도 1a의 액정 표시 장치의 제2 구동 방식을 설명하기 위한 개략적인 배치도이다.
- <117> 도 9a 및 도 9b는 도 1a의 액정 표시 장치의 제3 구동 방식을 설명하기 위한 개략적인 배치도이다.
- <118> 도 10a는 본 발명의 제2 실시예에 따른 액정 표시 장치의 화소 배열에 대한 개략적인 배치도이다.
- <119> 도 10b는 도 10a의 변형 실시예에 따른 액정 표시 장치의 화소 배열에 대한 개략적인 배치도이다.
- <120> 도 11은 도 10a의 액정 표시 장치의 한 화소의 배치도이다.

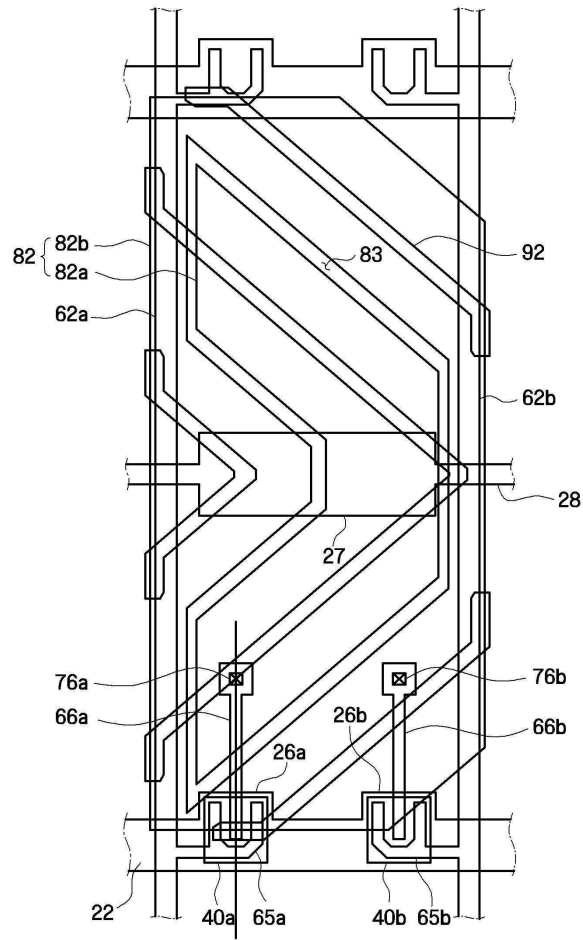
도면1b



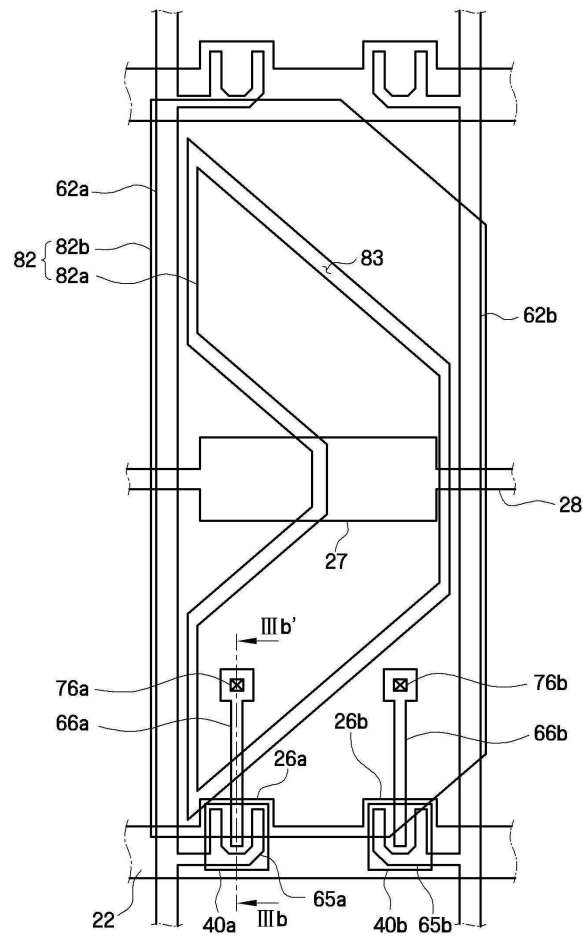
도면1c



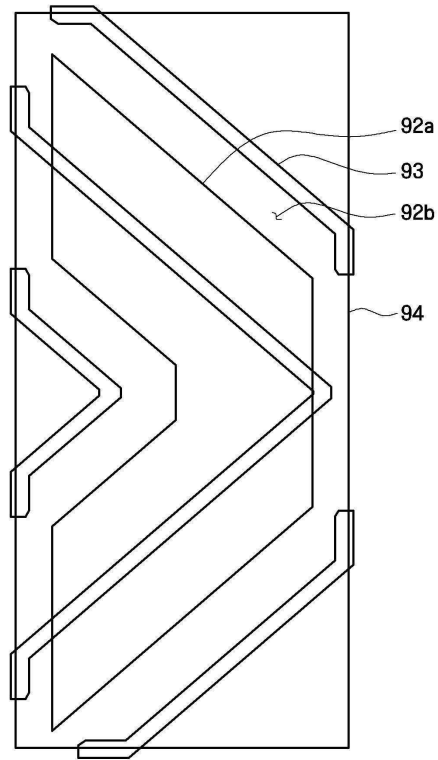
도면2



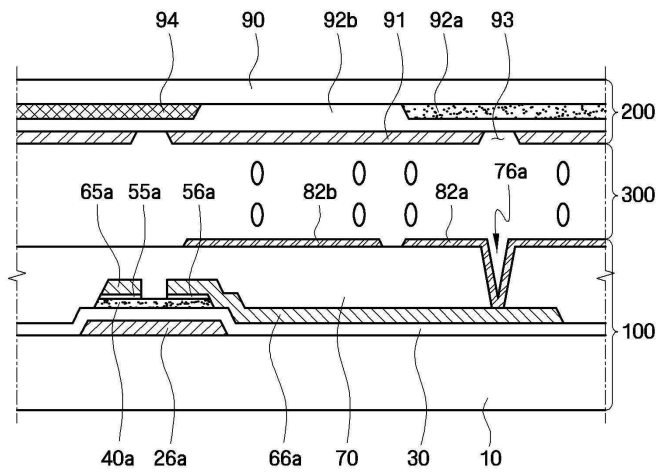
도면3



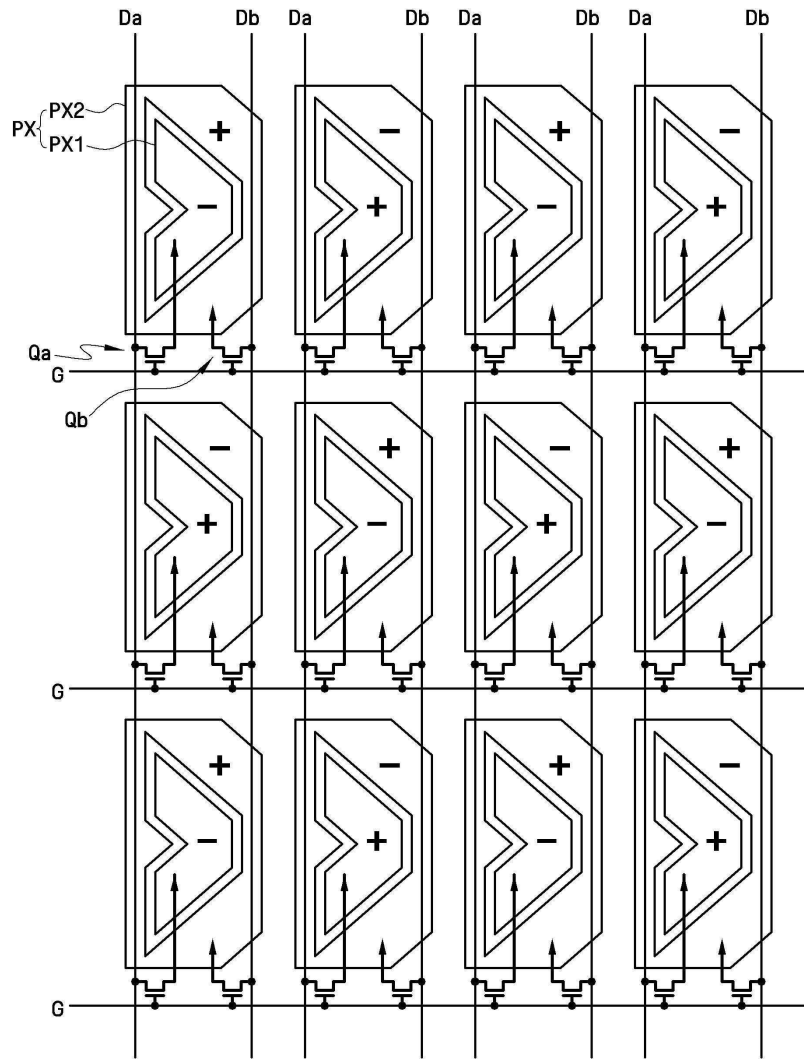
도면4



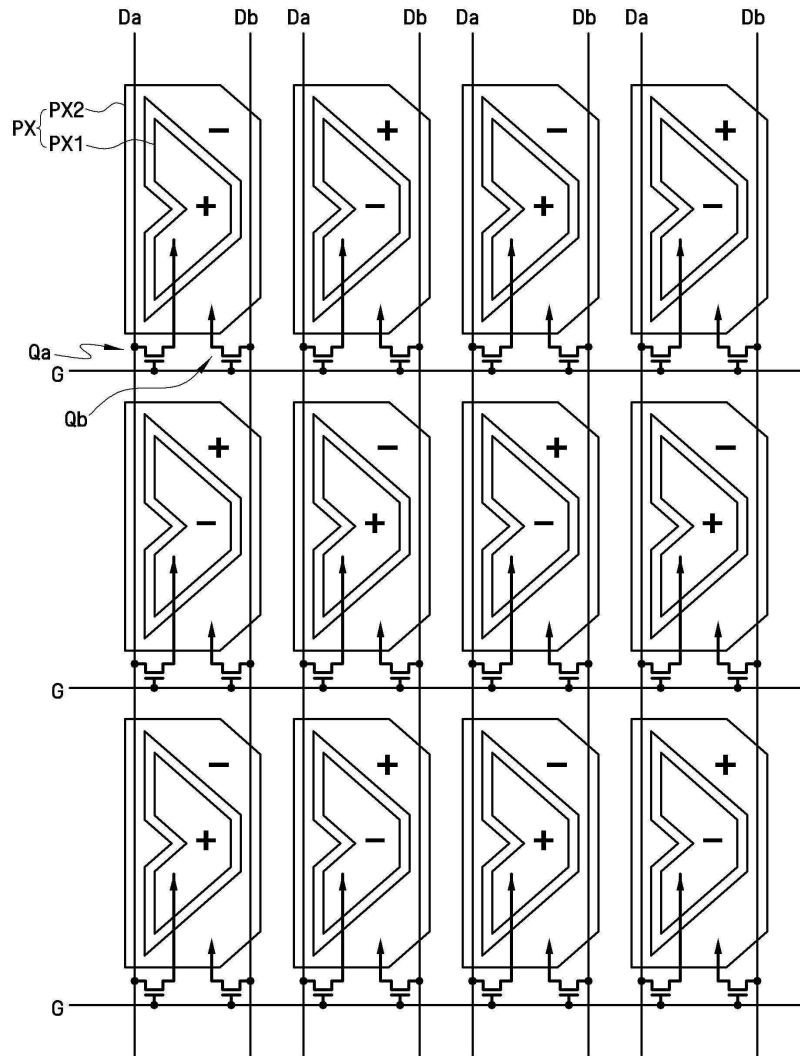
도면5



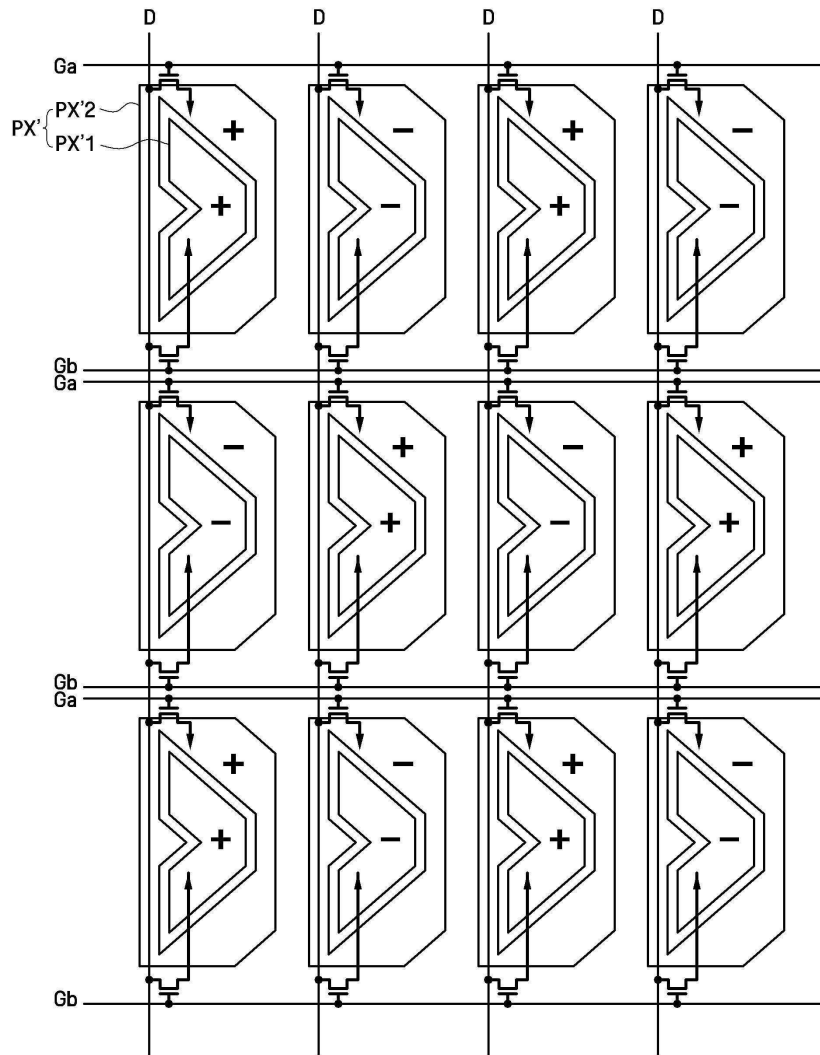
도면6a



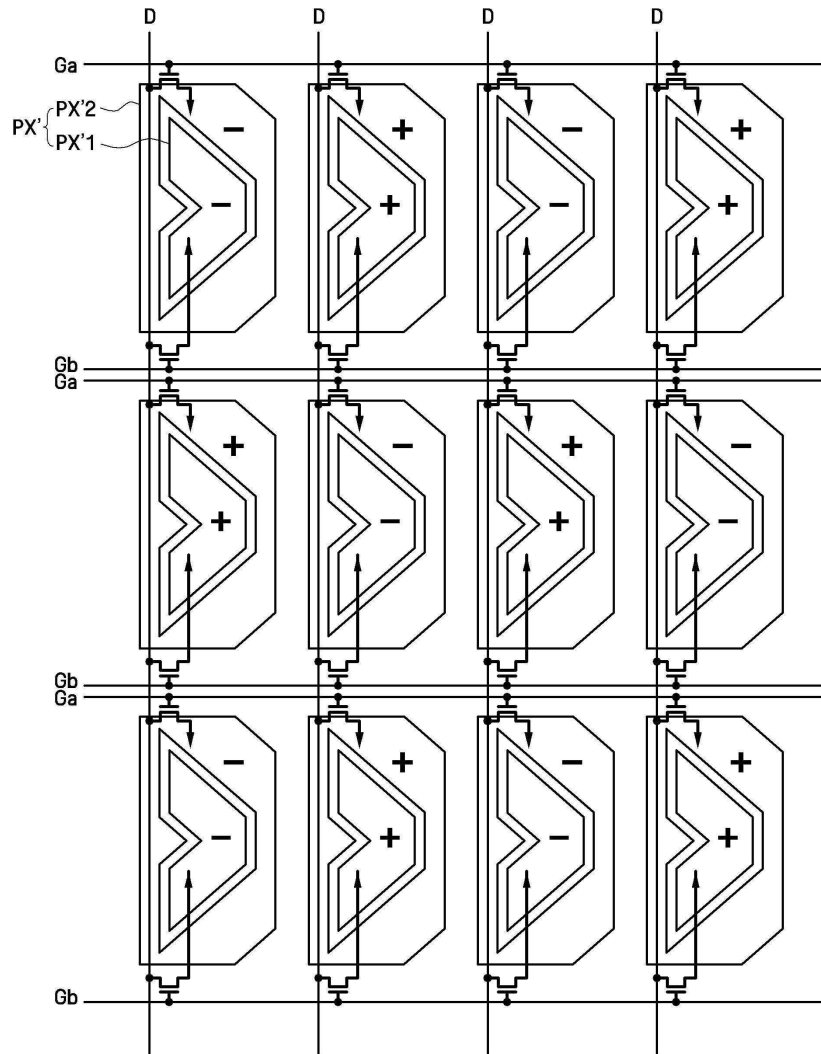
도면6b



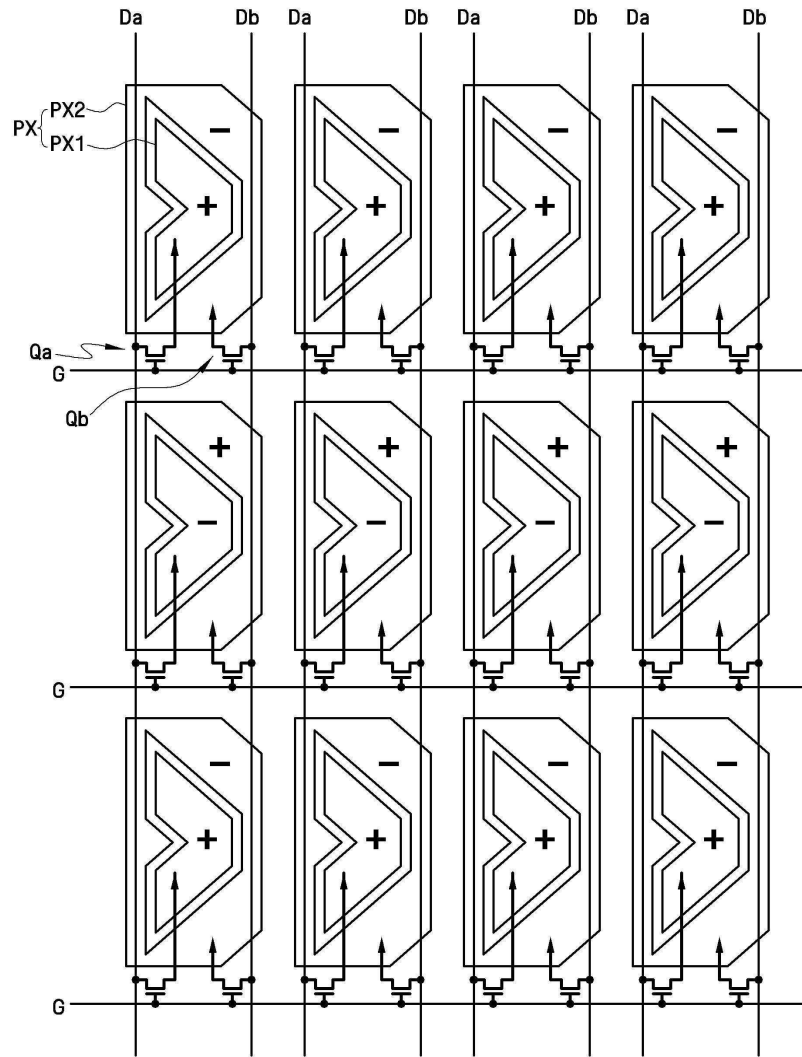
도면7a



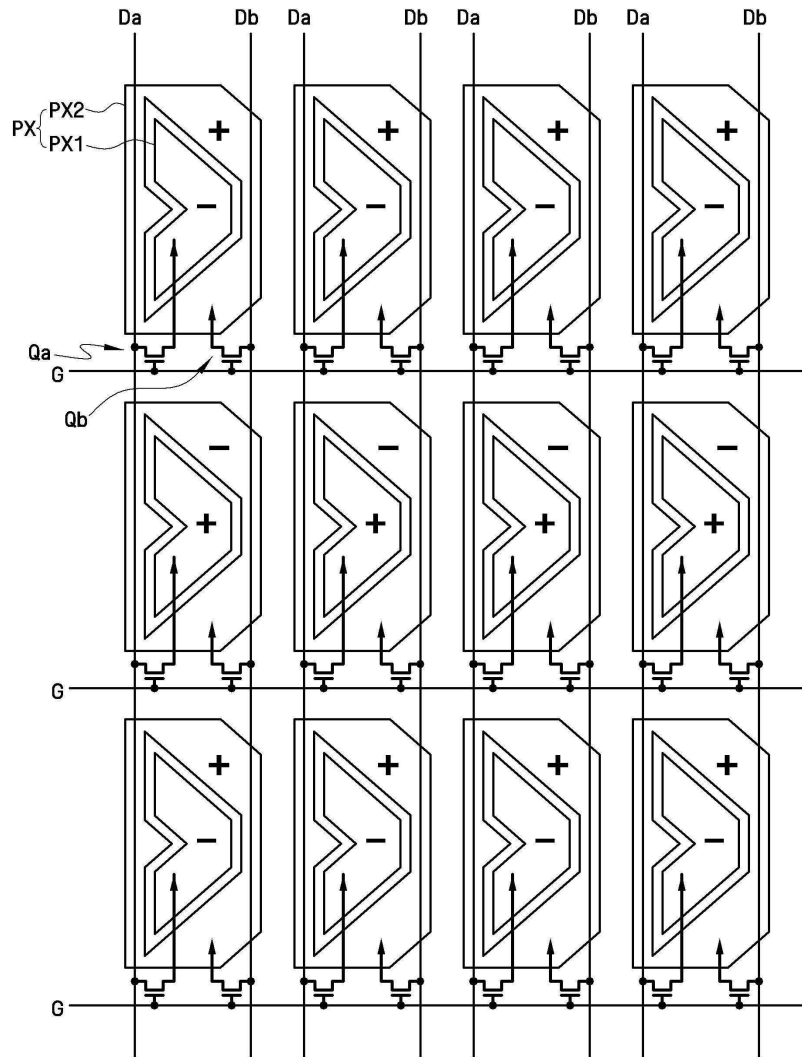
도면7b



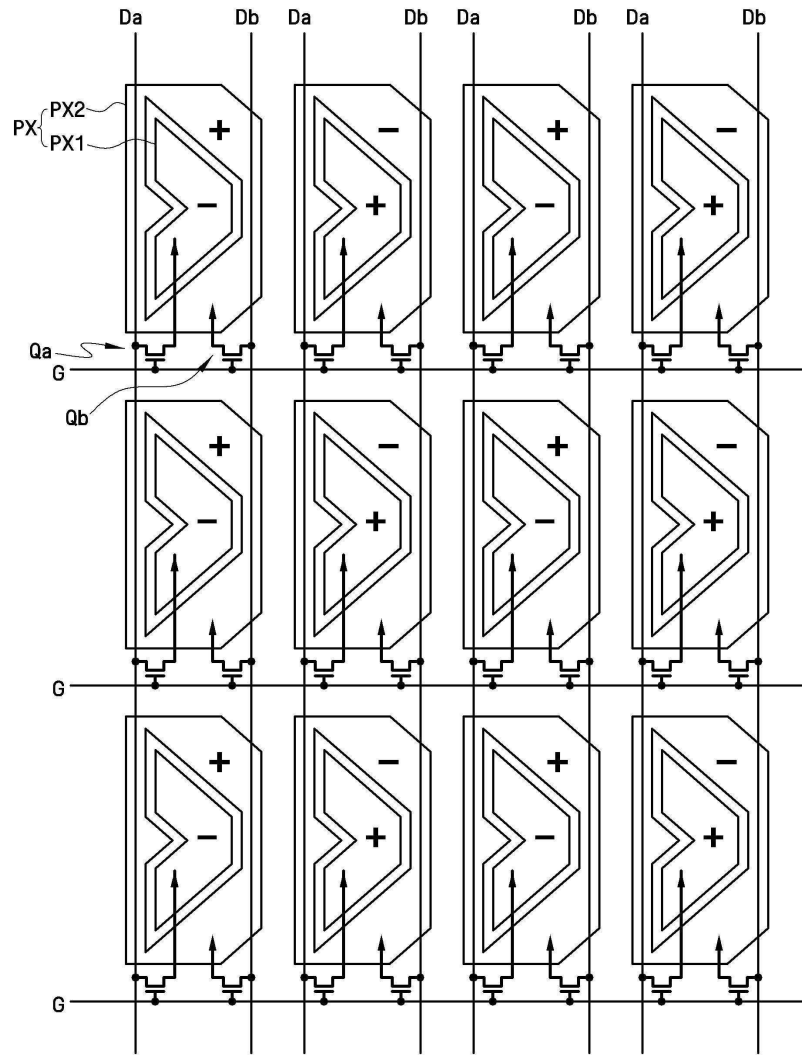
도면8a



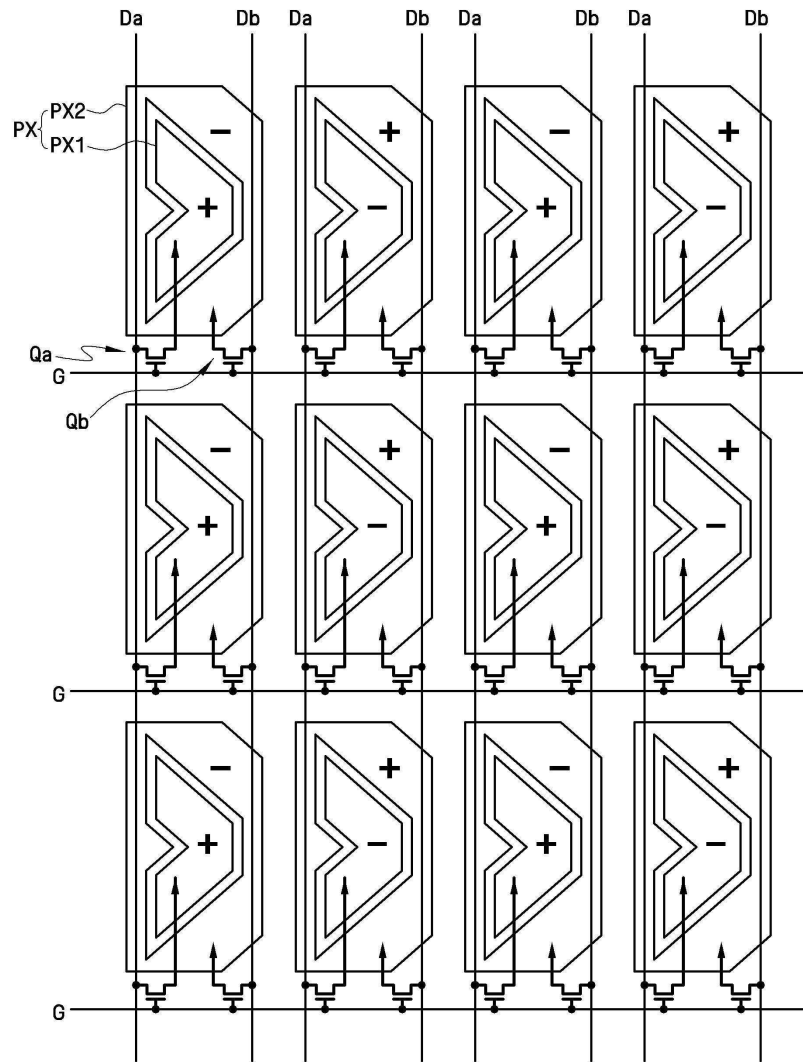
도면8b



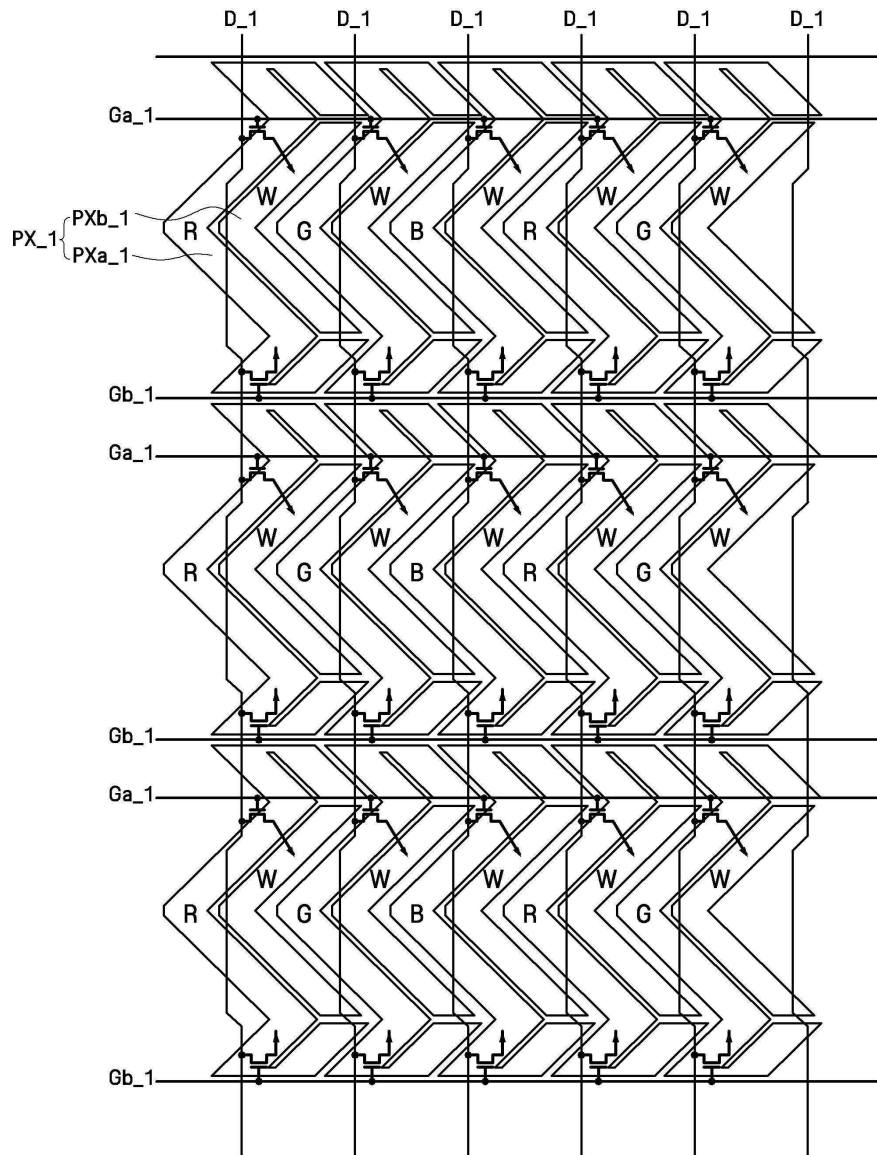
도면9a



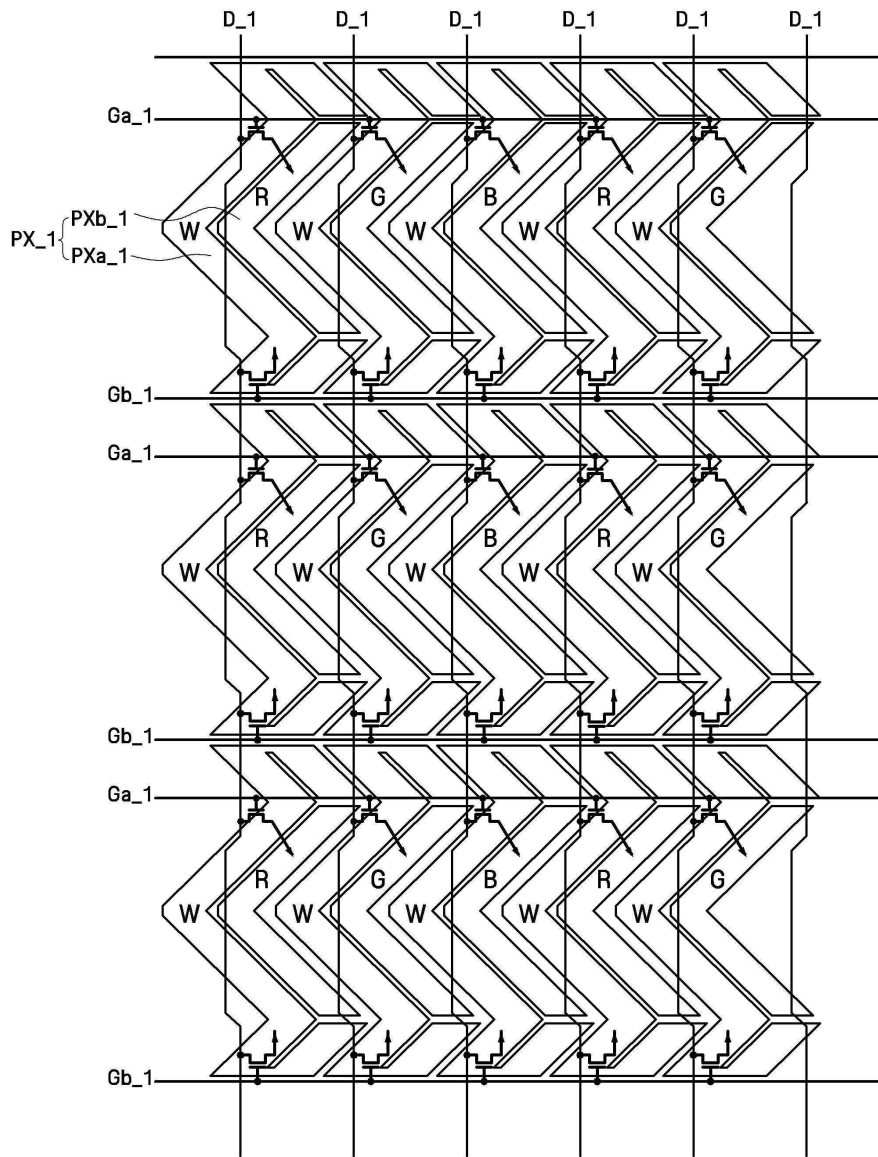
도면9b



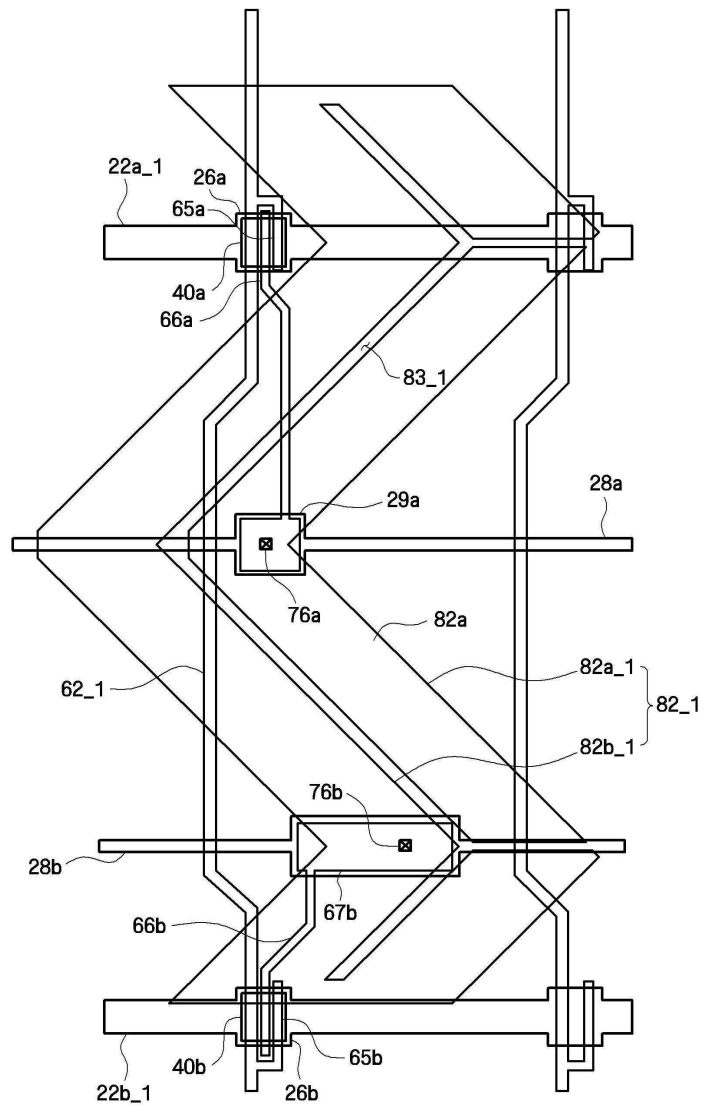
도면10a



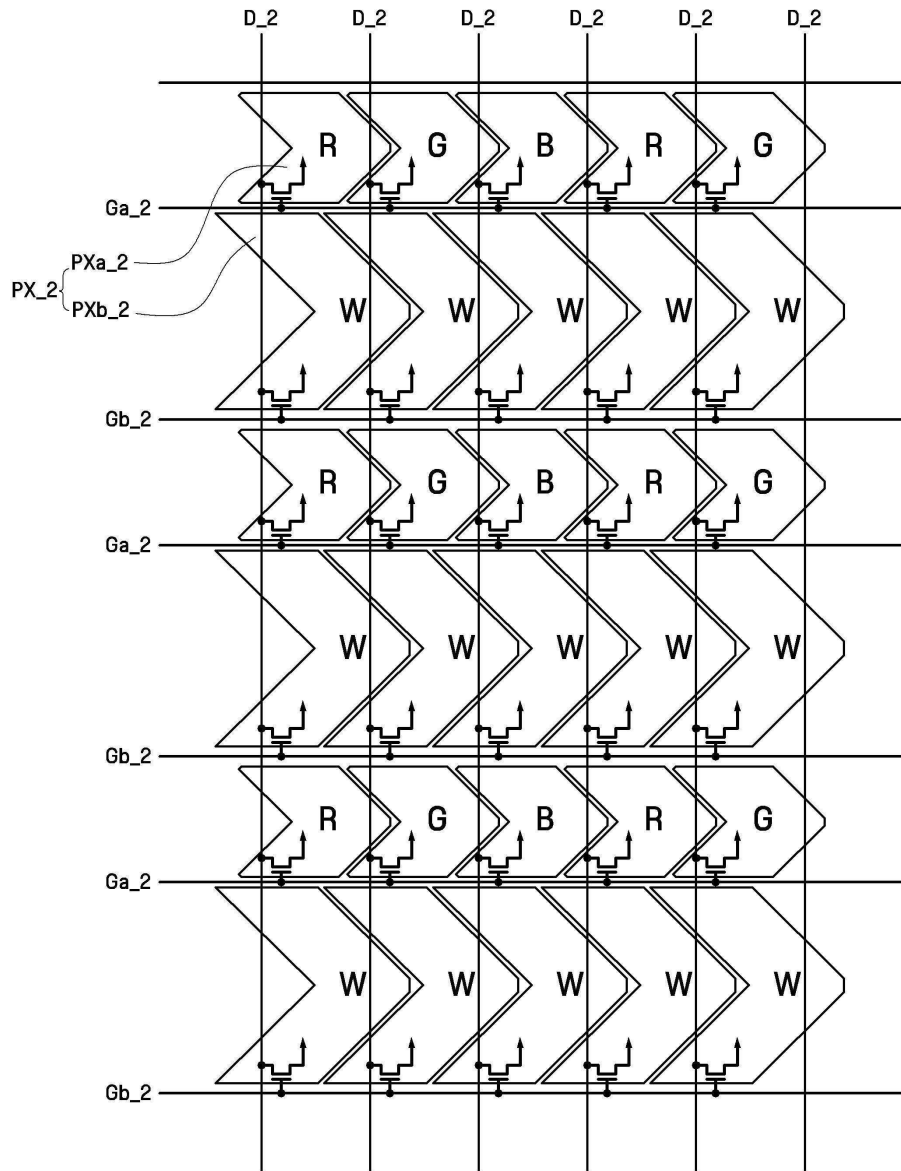
도면10b



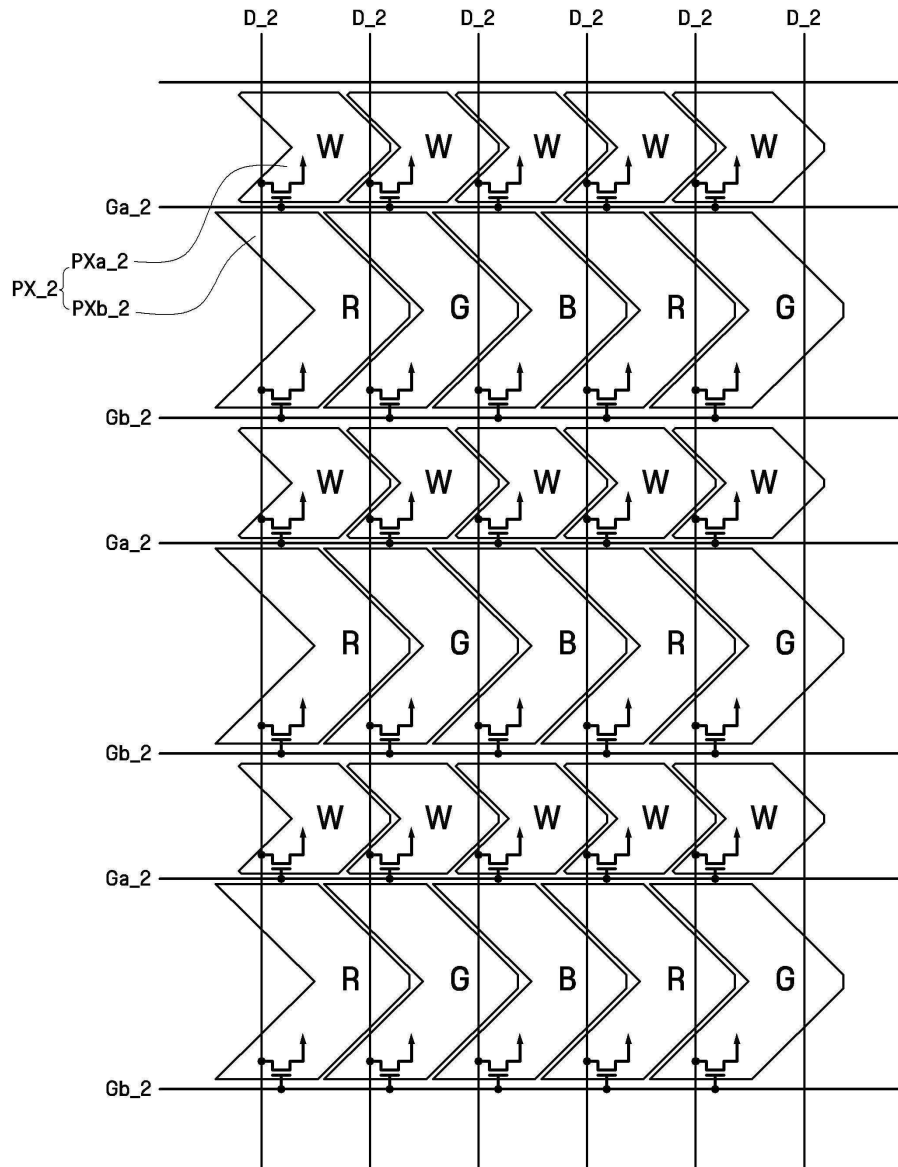
도면11



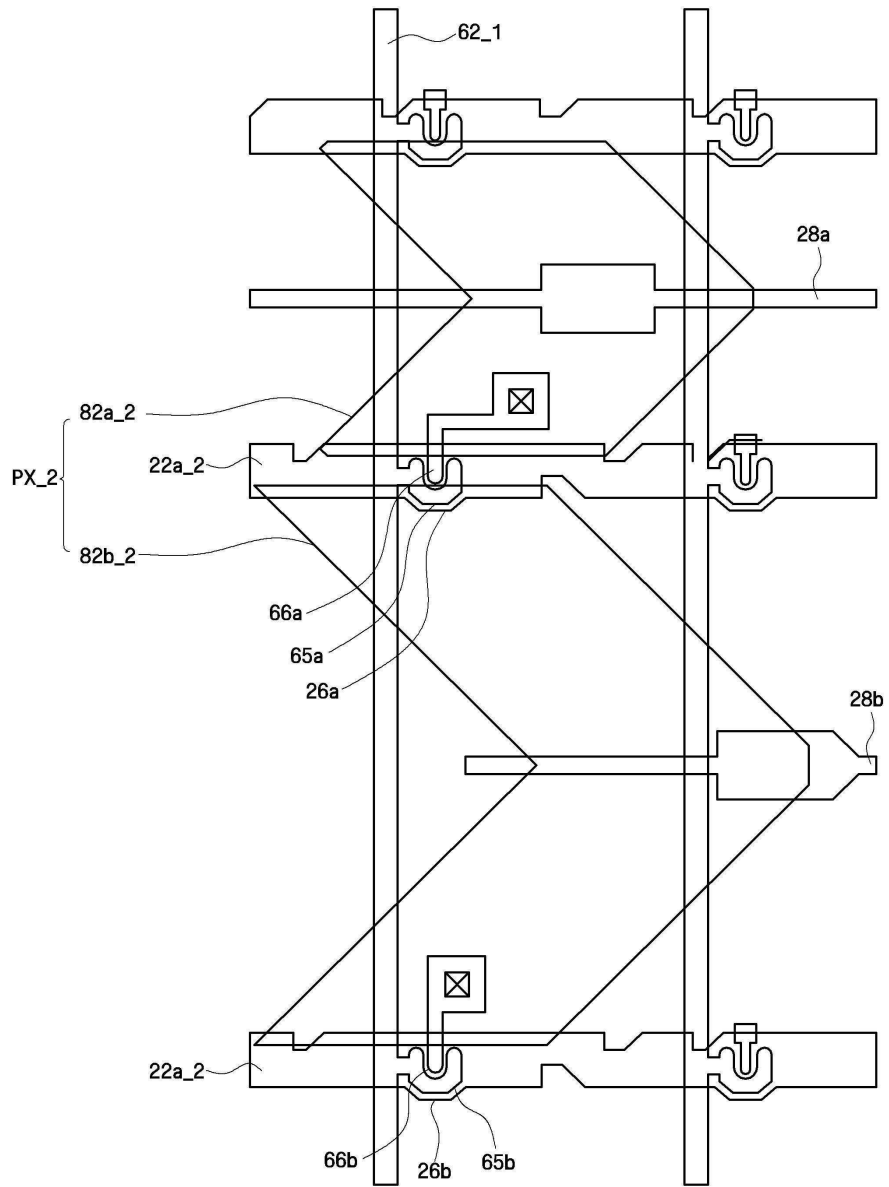
도면12a



도면12b



도면13



专利名称(译)	液晶显示器		
公开(公告)号	KR1020090090132A	公开(公告)日	2009-08-25
申请号	KR1020080015425	申请日	2008-02-20
[标]申请(专利权)人(译)	三星显示有限公司		
申请(专利权)人(译)	三星显示器有限公司		
当前申请(专利权)人(译)	三星显示器有限公司		
[标]发明人	HUR SEUNG HYUN 허승현 HONG KWEON SAM 홍권삼 SOHN WOO SUNG 손우성 YIM BAE HEUK 임배혁 KANG HYUN HO 강현호 SHIN JAE YONG 신재용		
发明人	허승현 홍권삼 손우성 임배혁 강현호 신재용		
IPC分类号	G02F1/1343 G02F1/1335		
CPC分类号	G02F1/133707 G02F2001/134345 G09G3/3648 G09G2300/0452 G02F1/13624 G09G3/3614 G02F2201/52 G02F2201/122 G09G2300/0426		
其他公开文献	KR101471547B1		
外部链接	Espacenet		

摘要(译)

提供增加亮度和颜色表现的液晶显示器。液晶显示器包括第一绝缘基板，以及在第一绝缘基板上交叉并限定像素，数据线和二等分像素的第一子像素电极的栅极线，以及与其重叠的阴影图案。彩色图案与第一子像素电极重叠，同时布置在第二绝缘基板上，第二绝缘基板面对第一子开关装置，用于驱动第二子像素电极，第一子像素电极和第二开关元件部用于驱动第二子像素电极和第一绝缘基板的第二绝缘基板和第二绝缘基板与第二子像素电极重叠。阴影图案，颜色图案和独立驱动。

