



**(19) 대한민국특허청(KR)**  
**(12) 등록특허공보(B1)**

(45) 공고일자 2019년04월23일  
 (11) 등록번호 10-1971581  
 (24) 등록일자 2019년04월17일

(51) 국제특허분류(Int. Cl.)  
 G02F 1/1333 (2006.01) G02F 1/13357 (2006.01)  
 G09F 9/35 (2006.01)  
 (21) 출원번호 10-2012-0062801  
 (22) 출원일자 2012년06월12일  
 심사청구일자 2017년05월16일  
 (65) 공개번호 10-2013-0139078  
 (43) 공개일자 2013년12월20일  
 (56) 선행기술조사문헌  
 JP2011222665 A\*  
 US20110141769 A1\*  
 US20130050612 A1  
 KR1020090021912 A  
 \*는 심사관에 의하여 인용된 문헌

(73) 특허권자  
 삼성전자주식회사  
 경기도 수원시 영통구 삼성로 129 (매탄동)  
 (72) 발명자  
 박재현  
 서울특별시 중구 퇴계로 447 아크로타워 B동 100 5호  
 안준석  
 경기도 수원시 팔달구 효원로 269 코업레지던스 1713호  
 (74) 대리인  
 정홍식, 김태현

전체 청구항 수 : 총 19 항

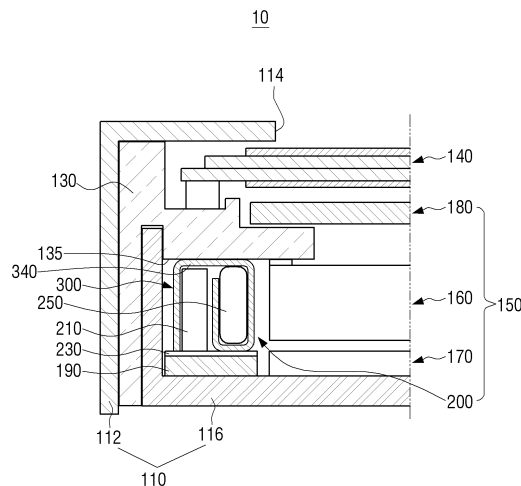
심사관 : 배성주

(54) 발명의 명칭 액정 디스플레이 모듈 및 이를 구비하는 액정 디스플레이 장치

**(57) 요약**

본 발명의 일 실시예에 따른 영상을 표시하는 액정 패널, 액정 패널에 광을 제공하는 적어도 하나의 광원 유닛을 구비하는 백라이트 유닛 및 액정 패널 및 백라이트 유닛을 하나의 모듈로 패키징하기 위한 패키징 샷시를 포함하는 액정 디스플레이 모듈에 있어서, 광원 유닛은, 복수의 광원들, 광원들을 지지하는 광원 지지 보드, 광원들의 전방에 배치되어 광원들로부터 방출된 광들의 파장들을 변환시키는 파장변환부재 및 파장변환부재를 광원들의 전방에 고정시키기 위한 고정부재를 포함하는 것을 특징으로 한다.

**대표도** - 도2



## 명세서

### 청구범위

#### 청구항 1

영상을 표시하는 액정 패널;

상기 액정 패널에 광을 제공하는 적어도 하나의 광원 유닛을 구비하는 백라이트 유닛; 및

상기 액정 패널 및 상기 백라이트 유닛을 하나의 모듈로 패키징하기 위한 패키징 샤시;를 포함하는 액정 디스플레이 모듈에 있어서,

상기 광원 유닛은,

복수의 광원들;

상기 광원들을 지지하는 광원 지지 보드;

상기 광원들의 전방에 배치되어 상기 광원들로부터 방출된 광들의 파장들을 변환시키는 파장변환부재; 및

상기 파장변환부재를 상기 광원들의 전방에 고정시키기 위한 고정부재;를 포함하고,

상기 고정부재는,

제1 수직부와 제2 수직부;

상기 제1 수직부와 상기 제2 수직부 사이에 배치되는 제3 수직부;

상기 제1 수직부의 상단과 상기 제2 수직부의 상단을 연결하는 제1 수평부; 및

상기 제1 수직부의 하단과 상기 제3 수직부의 하단을 연결하는 제2 수평부;를 포함하는 액정 디스플레이 모듈.

#### 청구항 2

제1항에 있어서,

상기 고정부재에는 상기 파장변환부재가 장착되는 장착 공간 및 상기 광원들이 수용되는 수용 공간이 형성되는 것을 특징으로 하는 액정 디스플레이 모듈.

#### 청구항 3

제2항에 있어서,

상기 광원 지지 보드는 직사각관 형상이며,

상기 광원 지지 보드의 길이 방향을 따라 배열되며,

상기 파장변환부재는 상기 광원 지지 보드의 길이 방향을 따라 연장되는 것을 특징으로 하는 액정 디스플레이 모듈.

#### 청구항 4

제3항에 있어서,

상기 고정부재에는 상기 광원들로부터 방출된 광이 통과될 수 있도록 상기 장착 공간의 전방 및 후방에 복수의 전방 개구들 및 복수의 후방 개구들이 각각 형성되며,

상기 전방 개구들 및 상기 후방 개구들은 상기 파장변환부재를 사이에 두고 서로 마주하도록 배치되는 것을 특징으로 하는 액정 디스플레이 모듈.

#### 청구항 5

삭제

**청구항 6**

제2항에 있어서,

상기 장착 공간은 상기 제1 수직부, 상기 제3 수직부, 상기 제1 수평부, 및 상기 제2 수평부에 의해 형성되며,  
 상기 수용 공간은 상기 제2 수직부, 상기 제3 수직부, 및 상기 제1 수평부에 의해 형성되는 것을 특징으로 하는 액정 디스플레이 모듈.

**청구항 7**

제4항에 있어서,

상기 제1 수직부는 상기 과장변환부재의 전면을 지지하며,  
 상기 제2 수직부는 상기 광원들의 후방에 배치되고 하단이 상기 광원 지지 보드에 지지되며,  
 상기 제3 수직부는 상기 과장변환부재의 후면을 지지하며,  
 상기 제1 수평부는 상기 광원들의 상부를 덮고 상기 과장변환부재의 상면을 지지하며,  
 상기 제2 수평부는 상기 과장변환부재의 하면을 지지하고 상기 광원 지지 보드에 지지되며,  
 상기 제1 수직부 및 상기 제3 수직부에는 상기 전방 개구들 및 상기 후방 개구들이 각각 형성되는 것을 특징으로 하는 액정 디스플레이 모듈.

**청구항 8**

제3항에 있어서,

상기 과장변환부재의 양단부는 상기 패키징 샤프스에 의해 지지되는 것을 특징으로 하는 액정 디스플레이 모듈.

**청구항 9**

제1항에 있어서,

상기 패키징 샤프스를 보조하기 위한 중간 샤프스;를 더 포함하며,  
 상기 제1 수평부의 상면은 상기 중간 샤프스에 지지되는 것을 특징으로 하는 액정 디스플레이 모듈.

**청구항 10**

제1항에 있어서,

상기 패키징 샤프스와 상기 광원 지지 보드 사이에 구비되는 히트 싱크;를 더 포함하는 것을 특징으로 하는 액정 디스플레이 모듈.

**청구항 11**

제10항에 있어서,

상기 고정부재는,  
 상기 제1 수직부의 하부에서 외측으로 연장되며 상기 광원 지지 보드에 접촉되는 복수의 보드 접촉판들;을 더 포함하는 것을 특징으로 하는 액정 디스플레이 모듈.

**청구항 12**

제10항에 있어서,

상기 광원 유닛은,  
 상기 광원 지지 보드의 길이 방향을 따라 연장되며 상기 제2 수평부와 상기 광원 지지 보드 사이에 배치되는 열 전도패드;를 더 포함하는 것을 특징으로 하는 액정 디스플레이 모듈.

**청구항 13**

제4항에 있어서,

상기 제1 수평부 및 상기 제2 수평부에는 각각, 상기 장착 공간과 상기 수용 공간을 구획하며 상기 복수의 후방 개구들을 형성하기 위한 서로 마주보는 돌출부가 형성되는 것을 특징으로 하는 액정 디스플레이 모듈.

**청구항 14**

제13항에 있어서,

상기 고정부재는,

상기 제1 수직부와 상기 제2 수평부를 포함하는 제1 부재; 및

상기 제1 수평부와 상기 제2 수직부를 포함하는 제2 부재;를 포함하며,

상기 제1 수직부에는 상기 제1 수평부에 삽입되는 삽입부가 형성되며,

상기 제1 수평부에는 상기 삽입부가 삽입되는 삽입홈이 형성되는 것을 특징으로 하는 액정 디스플레이 모듈.

**청구항 15**

제2항에 있어서,

상기 고정부재는,

일단이 상기 광원 지지 보드에 지지되며 상기 광원들의 후면을 지지하는 지지부; 및

상기 지지부의 타단으로부터 연장되며, 상기 과장변환부재의 후면을 상기 광원들의 전면에 접촉시켜 상기 과장변환부재를 고정하는 탄성부;를 포함하는 것을 특징으로 하는 액정 디스플레이 모듈.

**청구항 16**

제15항에 있어서,

상기 장착 공간과 상기 수용 공간은 상기 고정부재 내에서 통합 형성되는 것을 특징으로 하는 액정 디스플레이 모듈.

**청구항 17**

제16항에 있어서,

상기 탄성부는,

상기 지지부로부터 연장되며, 상기 광원들의 상면을 지지하기 위한 광원 지지홈이 구비된 제1 탄성부;

상기 제1 탄성부로부터 연장되며 상기 과장변환부재의 전면 및 하면을 지지하는 제2 탄성부; 및

상기 제2 탄성부로부터 연장되며 상기 광원 지지 보드에 접촉되는 제3 탄성부;를 포함하는 것을 특징으로 하는 액정 디스플레이 모듈.

**청구항 18**

제17항에 있어서,

상기 제2 탄성부와 상기 제3 탄성부는 각각 복수 개가 구비되며,

각각의 제2 탄성부 및 상기 각각의 제2 탄성부와 연결된 각각의 제3 탄성부는 이웃하는 제2 탄성부 및 제3 탄성부와 일정 거리 이격되게 배열되는 것을 특징으로 하는 액정 디스플레이 모듈.

**청구항 19**

제1항에 있어서,

상기 고정부재는 금속으로 제조된 것을 특징으로 하는 액정 디스플레이 모듈.

**청구항 20**

제1항 내지 제4항 및 제6항 내지 제19항 중 어느 한 항에 따른 액정 디스플레이 모듈;을 포함하는 것을 특징으로 하는 액정 디스플레이 장치.

**발명의 설명**

**기술 분야**

[0001] 본 발명은 액정 디스플레이 모듈 및 이를 구비하는 액정 디스플레이 장치에 관한 것으로, 보다 구체적으로, 과장변환부재를 장착하는 고정부재를 포함하는 액정 디스플레이 모듈 및 이를 구비하는 액정 디스플레이 장치에 관한 것이다.

**배경 기술**

[0002] 평판 디스플레이(FPD: Flat Panel Display)는 두께가 얇고 가벼운 영상 표시 장치로서, 최근 들어서는 평판 디스플레이로서 액정 디스플레이(Liquid Crystal Display)가 시장의 주류를 이루고 있다.

[0003] 액정 디스플레이 장치는 경쟁력 확보를 위해 영상의 화질 향상을 위한 다양한 시도들이 이루어지고 있다. 이러한 시도들 중 하나로, 색 표현력을 높일 수 있는 과장변환부재를 장치 내부에 장착하여 표시되는 영상의 화질 향상을 도모할 수 있다.

[0004] 이 경우, 액정 디스플레이 장치 내에서 과장변환부재의 안정적인 장착 및 과장변환부재의 발열에 따른 문제를 해결할 수 있는 방안의 모색이 요청된다.

**발명의 내용**

[0005] 본 발명의 목적은 디스플레이 장치에서 표시되는 영상의 화질을 향상시킬 수 있는 액정 디스플레이 모듈 및 이를 구비하는 액정 디스플레이 장치를 제공하는 것이다.

[0006] 상기 목적을 달성하기 위해, 본 발명의 일 실시예에 따른 영상을 표시하는 액정 패널, 상기 액정 패널에 광을 제공하는 적어도 하나의 광원 유닛을 구비하는 백라이트 유닛 및 상기 액정 패널 및 상기 백라이트 유닛을 하나의 모듈로 패키징하기 위한 패키징 사시를 포함하는 액정 디스플레이 모듈에 있어서, 상기 광원 유닛은, 복수의 광원들, 상기 광원들을 지지하는 광원 지지 보드, 상기 광원들의 전방에 배치되어 상기 광원들로부터 방출된 광들의 파장들을 변환시키는 과장변환부재 및 상기 과장변환부재를 상기 광원들의 전방에 고정시키기 위한 고정부재를 포함하는 것을 특징으로 하는 액정 디스플레이 모듈을 제공한다.

[0007] 상기 고정부재에는 상기 과장변환부재가 장착되는 장착 공간 및 상기 광원들이 수용되는 수용 공간이 형성될 수 있다.

[0008] 상기 광원 지지 보드는 직사각판 형상이며, 상기 광원 지지 보드의 길이 방향을 따라 배열되며, 상기 과장변환부재는 상기 광원 지지 보드의 길이 방향을 따라 연장될 수 있다.

[0009] 상기 고정부재에는 상기 광원들로부터 방출된 광이 통과될 수 있도록 상기 장착 공간의 전방 및 후방에 복수의 전방 개구들 및 복수의 후방 개구들이 각각 형성되며, 상기 전방 개구들 및 상기 후방 개구들은 상기 과장변환부재를 사이에 두고 서로 마주하도록 배치될 수 있다.

[0010] 상기 고정부재는, 제1 수직부와 제2 수직부, 상기 제1 수직부와 상기 제2 수직부 사이에 배치되는 제3 수직부, 상기 제1 수직부의 상단과 상기 제2 수직부의 상단을 연결하는 제1 수평부 및 상기 제1 수직부의 하단과 상기 제3 수직부의 하단을 연결하는 제2 수평부를 포함할 수 있다.

[0011] 상기 장착 공간은 상기 제1 수직부, 상기 제3 수직부, 상기 제1 수평부, 및 상기 제2 수평부에 의해 형성되며, 상기 수용 공간은 상기 제2 수직부, 상기 제3 수직부, 및 상기 제1 수평부에 의해 형성될 수 있다.

[0012] 상기 제1 수직부는 상기 과장변환부재의 전면을 지지하며, 상기 제2 수직부는 상기 광원들의 후방에 배치되고 하단이 상기 광원 지지 보드에 지지되며, 상기 제3 수직부는 상기 과장변환부재의 후면을 지지하며, 상기 제1 수평부는 상기 광원들의 상부를 덮고 상기 과장변환부재의 상면을 지지하며, 상기 제2 수평부는 상기 과장변환부재의 하면을 지지하고 상기 광원 지지 보드에 지지되며, 상기 제1 수직부 및 상기 제3 수직부에는 상기 전방

개구들 및 상기 후방 개구들이 각각 형성될 수 있다.

- [0013] 상기 파장변환부재의 양단부는 상기 패키징 샤프시에 의해 지지될 수 있다.
- [0014] 상기 패키징 샤프시를 보조하기 위한 중간 샤프시를 더 포함하며, 상기 제1 수평부의 상면은 상기 중간 샤프시에 지지될 수 있다.
- [0015] 상기 패키징 샤프시와 상기 광원 지지 보드 사이에 구비되는 히트 싱크를 더 포함할 수 있다.
- [0016] 상기 고정부재는, 상기 제1 수직부의 하부에서 외측으로 연장되며 상기 광원 지지 보드에 접촉되는 복수의 보드 접촉판들을 더 포함할 수 있다.
- [0017] 상기 광원 유닛은, 상기 광원 지지 보드의 길이 방향을 따라 연장되며 상기 제2 수평부와 상기 광원 지지 보드 사이에 배치되는 열전도패드를 더 포함할 수 있다.
- [0018] 상기 고정부재는, 상기 파장변환부재의 전면을 지지하며 상기 복수의 전방 개구들이 형성된 제1 수직부, 상기 광원들의 후방에 배치되며 하단이 상기 광원 지지 보드에 지지되는 제2 수직부, 상기 제1 수직부의 상단과 상기 제2 수직부의 상단을 연결하는 제1 수평부 및 상기 제1 수직부의 하단과 연결되며 상기 광원 지지 보드에 지지되는 제2 수평부를 포함하며, 상기 제1 수평부 및 상기 제2 수평부에는 각각, 상기 장착 공간과 상기 수용 공간을 구획하며 상기 복수의 후방 개구들을 형성하기 위한 서로 마주보는 돌출부가 형성될 수 있다.
- [0019] 상기 고정부재는, 상기 제1 수직부와 상기 제2 수평부를 포함하는 제1 부재 및 상기 제1 수평부와 상기 제2 수직부를 포함하는 제2 부재를 포함하며, 상기 제1 수직부에는 상기 제1 수평부에 삽입되는 삽입부가 형성되며, 상기 제1 수평부에는 상기 삽입부가 삽입되는 삽입홈이 형성될 수 있다.
- [0020] 상기 고정부재는, 일단이 상기 광원 지지 보드에 지지되며 상기 광원들의 후면을 지지하는 지지부 및 상기 지지부의 타단으로부터 연장되며, 상기 파장변환부재의 후면을 상기 광원들의 전면에 접촉시켜 상기 파장변환부재를 고정하는 탄성부를 포함할 수 있다.
- [0021] 상기 장착 공간과 상기 수용 공간은 상기 고정부재 내에서 통합 형성될 수 있다.
- [0022] 상기 탄성부는, 상기 지지부로부터 연장되며, 상기 광원들의 상면을 지지하기 위한 광원 지지홈이 구비된 제1 탄성부, 상기 제1 탄성부로부터 연장되며 상기 파장변환부재의 전면 및 하면을 지지하는 제2 탄성부 및 상기 제2 탄성부로부터 연장되며 상기 광원 지지 보드에 접촉되는 제3 탄성부를 포함할 수 있다.
- [0023] 상기 제2 탄성부와 상기 제3 탄성부는 각각 복수 개가 구비되며, 각각의 제2 탄성부 및 상기 각각의 제2 탄성부와 연결된 각각의 제3 탄성부는 이웃하는 제2 탄성부 및 제3 탄성부와 일정 거리 이격되게 배열될 수 있다.
- [0024] 상기 고정부재는 금속으로 제조될 수 있다.
- [0025] 그리고, 본 발명의 일 실시예에 따른 액정 디스플레이 장치는 전술한 액정 디스플레이 모듈을 포함하는 것을 특징으로 하는 액정 디스플레이 장치를 제공한다.
- [0026] 이상과 같은 본 발명의 다양한 실시예에 따르면, 액정 디스플레이 장치에서 표시되는 영상의 화질 향상을 도모할 수 있다.

**도면의 간단한 설명**

- [0027] 도 1은 본 발명의 제1 실시예에 따른 액정 디스플레이 장치가 도시된 개략적인 단면도이다.
- 도 2는 도 1의 액정 디스플레이 장치에 구비된 액정 디스플레이 모듈이 도시된 개략적인 단면도이다.
- 도 3은 도 2의 액정 디스플레이 모듈에 구비된 광원 유닛과 히트 싱크가 도시된 개략적인 단면도이다.
- 도 4는 도 3의 광원 유닛에 구비된 파장변환부재가 후면 샤프시에 지지되는 모습이 도시된 개략적인 단면도이다.
- 도 5는 도 3의 광원 유닛에 구비된 고정부재가 도시된 개략적인 사시도이다.
- 도 6 및 도 7은 도 3의 파장변환부재의 장착 과정이 도시된 개략적인 도이다.
- 도 8 내지 도 11은 도 3의 광원 유닛의 방열을 위한 다양한 실시예들이 도시된 도이다.
- 도 12는 본 발명의 제2 실시예에 따른 광원 유닛과 히트 싱크가 도시된 개략적인 단면도이다.

도 13은 도 12의 광원 유닛에 구비된 고정부재가 도시된 개략적인 사시도이다.

도 14 내지 도 16은 도 12의 과장변환부재의 장착 과정이 도시된 개략적인 도이다.

도 17은 본 발명의 제3 실시예에 따른 광원 유닛과 히트 싱크가 도시된 개략적인 단면도이다.

도 18은 본 발명의 제4 실시예에 따른 광원 유닛과 히트 싱크가 도시된 개략적인 단면도이다.

도 19는 도 18의 광원 유닛에 구비된 고정부재가 도시된 개략적인 분해 사시도이다.

**발명을 실시하기 위한 구체적인 내용**

- [0028] 본 발명은 첨부된 도면을 참조하여 본 발명의 바람직한 실시예를 상세히 설명함으로써 더욱 명백해 질 것이다. 여기서 설명되는 실시예는 발명의 이해를 돕기 위하여 예시적으로 나타낸 것이며, 본 발명은 여기서 설명되는 실시예와 다르게 다양하게 변형되어 실시될 수 있음이 이해되어야 할 것이다. 또한, 발명의 이해를 돕기 위하여, 첨부된 도면은 실제 축척대로 도시된 것이 아니라 일부 구성요소의 치수가 과장되게 도시될 수 있다.
- [0029] 도 1은 본 발명의 제1 실시예에 따른 액정 디스플레이 장치가 도시된 개략적인 단면도이다.
- [0030] 도 1을 참조하면, 액정 디스플레이 장치(1)는 액정 디스플레이 모듈(10), 및 하우징(20)을 포함한다.
- [0031] 액정 디스플레이 장치(1)는 모니터, 노트북, 핸드폰 등 다양한 디스플레이 장치가 될 수 있으나, 본 발명의 제1 실시예에서는 텔레비전으로 국한하여 설명한다.
- [0032] 액정 디스플레이 모듈(10)은 영상을 외부에 표시하는 것으로서, 하기 도 2에 개시된 액정 패널(150)과 백라이트 유닛(160)이 내부에 패키징되어 있다. 액정 디스플레이 모듈(10)은 액정 디스플레이 모듈(10)의 동작을 제어하는 제어 보드(12) 및 액정 디스플레이 모듈(10)로 전원을 공급하는 파워 보드(14)를 포함한다.
- [0033] 도 2는 도 1의 액정 디스플레이 장치에 구비된 액정 디스플레이 모듈이 도시된 개략적인 단면도이다.
- [0034] 도 2를 참조하면, 디스플레이 모듈(10)은 패키징 샤시(110), 중간 샤시(130), 액정 패널(140), 백라이트 유닛(150), 및 히트 싱크(190)를 포함한다.
- [0035] 패키징 샤시(110)는 액정 패널(140) 및 백라이트 유닛(150)을 하나의 모듈로 패키징하며, 전면 샤시(112)와 후면 샤시(116)를 포함한다. 전면 샤시(112)에는 개구(114)가 형성되고, 액정 패널(140)에서 나오는 영상은 개구(114)를 통해 외부로 표시된다.
- [0036] 중간 샤시(130)는 전면 샤시(112)와 후면 샤시(116) 사이에 구비된다. 중간 샤시(130)는 디스플레이 모듈(10)의 패키징을 보조하는 기능을 하며, 액정 패널(140), 광학 시트부(180), 광원 유닛(200) 등의 부품들을 지지한다. 이 중 광원 유닛(200)을 살펴 보면, 광원 유닛(200)은 후술하는 고정부재(300)의 제1 수평부(340)가 중간 샤시(130)의 일면(135)에 지지되어 고정된다.
- [0037] 액정 패널(140)은 영상을 표시하는 부품으로서, 내부에 액정(미도시)이 배치된다. 액정은 TFT 어레이(미도시)로부터 인가된 전압을 통해 구동되며, 이를 통해 액정 패널(140)로부터 영상이 표시된다. 액정 패널(140)은 편광 필터(미도시) 및 갈라 필터(미도시) 등을 더 포함하며, 액정 패널(140)에 대해서는 잘 알려져 있으므로 이에 대한 자세한 설명은 생략한다.
- [0038] 백라이트 유닛(150)은 액정 패널(140)이 영상을 표시할 수 있도록 빛을 제공한다. 백라이트 유닛(150)은 광원 유닛(200), 도광판(160), 반사 시트(170), 및 광학 시트부(180)를 포함한다.
- [0039] 광원 유닛(200)은 액정 패널(140)에 빛을 공급하는 것으로서, 광원(210), 광원 지지 보드(230), 과장변환부재(250), 및 고정부재(300)를 포함한다. 광원 유닛(200)의 각 구성들은 하기 도면들에서 자세하게 설명한다. 광원 유닛(200)은 디스플레이 모듈(10)의 양측면(엣지형) 또는 바닥면(직하형)에 배치될 수 있다. 본 실시예에서는 광원 유닛(200)이 디스플레이 모듈(10)의 양측면에 배치된 엣지형으로 국한하여 설명한다.
- [0040] 도광판(160)은 광원 유닛(200)으로부터 방출된 빛을 면광원 형태로 변환하여 액정 패널(140)로 향하게 한다. 도광판(160)에 대해서는 잘 알려져 있으므로 이에 대한 자세한 설명은 생략한다.
- [0041] 반사 시트(170)는 도광판(160)으로부터 액정 패널(140) 반대편으로 방출되는 손실광을 도광판(160)으로 재입사시킨다. 반사 시트(170)에 대해서는 잘 알려져 있으므로 이에 대한 자세한 설명은 생략한다.
- [0042] 광학 시트부(180)는 확산 시트, 프리즘 시트 등이 포함되며, 빛을 고르게 확산시키고 휘도를 개선한다. 광학 시

트부(180)에 대해서는 잘 알려져 있으므로 이에 대한 자세한 설명은 생략한다.

- [0043] 히트 싱크(190)는 광원 유닛(200)의 방열을 위한 것으로서, 광원 유닛(200)과 후면 샤시(116) 사이에 구비된다. 히트 싱크(190)는 광원 유닛(200)에서 방출되는 열을 흡수하여 후면 샤시(116)로 전달한다. 히트 싱크(190)는 열전도도가 우수한 알루미늄이나 스테인레스 스틸 등의 금속 재질을 갖는다. 히트 싱크(190)에 대해서는 잘 알려져 있으므로 이에 대한 자세한 설명은 생략한다.
- [0044] 도 3은 도 2의 액정 디스플레이 모듈에 구비된 광원 유닛과 히트 싱크가 도시된 개략적인 단면도이다.
- [0045] 도 3을 참조하면, 광원 유닛(200)은 앞선 도 1에서 살펴 본 바와 같이 광원(210), 광원 지지 보드(230), 파장변환부재(250), 및 고정부재(300)를 포함한다.
- [0046] 광원(210)은 광을 방출하는 것으로, 도 8에 도시된 바와 같이 복수 개가 구비되어 상호 일정거리 이격되어 광원 지지 보드(230)의 길이방향을 따라 배열된다. 광원(210)으로는 발광 다이오드(Light Emitting Diode)가 이용된다. 발광 다이오드는 발광 효율이 높고 소비 전력이 적어 액정 디스플레이 장치의 주요한 광원으로 이용되는 추세이다. 광원(210)에 대해서는 잘 알려져 있으므로 이에 대한 자세한 설명은 생략한다.
- [0047] 광원 지지 보드(230)는 상면에 광원(210)이 장착되며 장착된 광원(210)을 지지한다. 구체적으로, 광원 지지 보드(230)는 도 8에 도시된 바와 같이 직사각형 형상을 가지면, 그 상면에 복수의 광원(210)들이 장착되어 지지된다. 광원 지지 보드(230)는 전술한 제어 보드(12) 및 파워 보드(14)와 전기적으로 연결되어 광원(210)이 광을 방출할 수 있도록 광원(210)을 제어하며 광원(210)으로 전원을 공급한다.
- [0048] 파장변환부재(250)는 광원(210)들 전방에 배치될 수 있게 광원 지지 보드(230) 상면에 장착된다. 파장변환부재(250)는 도 8에 도시된 바와 같이, 광원 지지 보드(230)의 길이 방향을 따라 연장 형성되어 각각의 광원(210) 모두의 전방에 배치된다. 파장변환부재(250)는 본 실시예에서는 상하부가 곡면인 직사각 바 형상으로 이루어지나, 이에 한정되는 것은 아니며 광의 파장을 변환하기에 용이한 형상이라면 기타 다른 형상이 될 수도 있다.
- [0049] 파장변환부재(250)는 유리 또는 플라스틱으로 이루어질 수 있고, 내부에 광원(210)들에서 방출된 광들의 파장들을 변환시킬 수 있는 형광 물질이 구비된다. 파장변환부재(250)는 형광 물질 이외에도 광의 파장을 변환시킬 수 있는 물질이라면 내부에 기타 다른 물질이 구비될 수 있다.
- [0050] 고정부재(300)는 파장변환부재(250)를 광원(210)들의 전방에 고정시키기 위한 것으로 광원 지지 보드(230)의 상면에 장착된다. 고정부재(300)는 내부에 파장변환부재(250)가 장착되는 장착 공간(S1) 및 광원(210)들이 수용되는 수용 공간(S2)이 형성된다.
- [0051] 고정부재(300)는 제1 수직부(310), 제2 수직부(320), 제3 수직부(330), 제1 수평부(340), 및 제2 수평부(350)를 포함하며, 이에 대해서는 도 5에서 자세히 설명한다.
- [0052] 도 4는 도 3의 광원 유닛에 구비된 파장변환부재가 후면 샤시에 지지되는 모습이 도시된 개략적인 단면도이다.
- [0053] 도 4를 참조하면, 광원 유닛(200)은 파장변환부재(250)의 양단부가 후면 샤시(116)에 지지된다. 광원 유닛(200)은 앞선 도 2에서 살펴 본 바와 같이, 고정부재(300)의 제1 수평부(340)가 중간 샤시(130)의 일면(135)에 지지되며, 광원 지지 보드(230)의 하면에 접촉되는 히트 싱크(190)가 후면 샤시(116)에 지지된다. 이를 통해 광원 유닛(200)의 파장변환부재(250) 및 고정부재(300)는 장치 내에 안정적으로 고정될 수 있다.
- [0054] 도 5는 도 3의 광원 유닛에 구비된 고정부재가 도시된 개략적인 사시도이다.
- [0055] 도 5를 참조하면, 고정부재(300)는, 앞선 도 3에서 살펴 본 바와 같이, 제1 수직부(310), 제2 수직부(320), 제3 수직부(330), 제1 수평부(340), 및 제2 수평부(350)를 포함한다.
- [0056] 제1 수직부(310)는 파장변환부재(250)의 전면을 지지하기 위한 것으로서, 상단이 제1 수평부(330)와 연결된다. 제1 수직부(310)는 제3 수직부(330), 제1 수평부(340), 및 제2 수평부(350)와 함께 파장변환부재(250)가 장착되는 장착 공간(S1)을 형성한다.
- [0057] 제1 수직부(310)에는 복수의 전방 개구(315)들이 형성된다. 각각의 전방 개구(315)는 각각의 광원(210)의 전방에 광원(210)의 수에 대응되게 형성된다. 전방 개구(315)는 본 실시예에서는 직사각형 형상으로 이루어지나, 이에 한정되는 것은 아니며 광원(210)에서 방출된 광이 적절히 통과될 수 있으며 기타 다른 형상으로 이루어지는 것도 가능하다. 각각의 전방 개구(315)는 각각의 광원(210)에서 방출된 광이 최대한 통과할 수 있도록 좌우길이가 광원(210)의 좌우길이와 비슷하게 형성되는 것이 바람직하다. 각각의 광원(210)에서 방출된 광은 파장변환부재

(250)를 통과한 후 전방 개구(315)들을 통해 광원 유닛(200) 외부로 방출되어 도광판(160)으로 입사된다.

- [0058] 제2 수직부(320)는 상단이 제1 수평부(330)와 연결되며 하단이 광원 지지 보드(230)에 지지된다. 제2 수직부(320)는 각각의 광원(210)의 후방에 배치되며 제1 수평부(330) 및 제3 수직부(330)와 함께 광원(210)들이 수용되는 수용 공간(S2)을 형성한다.
- [0059] 제3 수직부(330)는 파장변환부재(250)의 후면을 지지하기 위한 것으로 제1 수직부(310)와 제2 수직부(320) 사이에 배치된다. 제3 수직부(330)는 장착 공간(S1)과 수용 공간(S2)을 공간적으로 분리한다.
- [0060] 제3 수직부(330)에는 각각의 전방 개구(315)에 대응되는 위치에 각각 후방 개구(335)들이 형성된다. 후방 개구(335)는 본 실시예에서는 직사각형상으로 이루어지나, 전방 개구(325)와 같이 이에 한정되는 것은 아니며 광원(210)에서 방출된 광이 적절히 통과될 수 있으며 기타 다른 형상으로 이루어지는 것도 가능하다. 각각의 후방 개구(335)는 전방 개구(315)와 같이 광원(210)의 수에 대응되게 형성되며, 파장변환부재(250)를 사이에 두고 각각의 전방 개구(315)와 마주보게 배치된다. 각각의 광원(210)에 방출된 광은 후방 개구(335)들을 통해 파장변환부재(250)로 입사된다.
- [0061] 제1 수평부(340)는 광원(210)들의 상부를 덮고 파장변환부재(250)의 상면을 지지한다. 제2 수평부(350)는 파장변환부재(250)의 하면을 지지하며, 하면이 광원 지지 보드(230)의 상면에 지지된다.
- [0062] 제1 내지 제3 수직부(310, 320, 330) 및 제1 수평부 내지 제2 수평부(340, 350)은 벤딩 공정을 통해 형성된다. 즉, 고정부재(300)는 하나의 부재를 여러 번 벤딩하는 것을 통해 제조된다. 그리고, 전방 개구(315) 및 후방 개구(335)는 절삭이나 펀칭 공정을 통해 제조된다.
- [0063] 도 6 및 도 7은 도 3의 파장변환부재의 장착 과정이 도시된 개략적인 도이다.
- [0064] 도 6을 참조하면, 파장변환부재(250)는 고정부재(300)의 제1 수직부(310), 제3 수직부(330), 제1 수평부(340), 및 제2 수평부(350)를 통해 형성되는 장착공간(도 2에서 도면부호 S1로 표시)내로 화살표 방향(S)으로 일측에서부터 슬라이딩 장착된다.
- [0065] 도 7을 참조하면, 고정부재(300)에 파장변환부재(250)가 장착되면, 복수의 광원(210)들이 제2 수직부(320) 및 제1 수평부(340)를 통해 형성되는 수용공간(도 2에서 도면부호 S2로 표시) 내에 수용될 수 있게 고정부재(300)를 화살표 방향(P)으로 광원 지지 보드(230)에 내려 놓는다.
- [0066] 고정부재(300)가 광원 지지 보드(230)에 장착되면, 앞선 도 3에서 살펴 본 바와 같이, 파장변환부재(250) 및 고정부재(300)는 이후 후면 샤시(116)와 중간 샤시(130)에 의해 지지되어 안정적으로 고정된다. 본 실시예에서는 별도의 스크류나 테이프 등의 체결용 부품 없이도 고정부재(300)를 통해 파장변환부재(250)를 광원 유닛(200)에 안정적으로 장착할 수 있다.
- [0067] 도 8 내지 도 11은 도 3의 광원 유닛의 방열을 위한 다양한 실시예들이 도시된 도이다.
- [0068] 파장변환부재(250)는 광원(210)들과 같이 열을 방출하게 되는데, 이는 광원(210)들에서 흡수된 열 및 파장변환시 방출되는 열에 기인한다. 고정부재(300)는 파장변환부재(250)에서 방출되는 열을 흡수하고 흡수된 열을 히트 싱크(190)로 전달하기 위해 열전도도가 우수한 금속으로 만들어진다. 즉, 고정부재(300)는 히트 싱크(190)와 같이 알루미늄이나 스테인레스 스틸 등의 금속으로 이루어질 수 있다.
- [0069] 도 8을 참조하면, 파장변환부재(250)에서 방출되는 열(h)은 제1 수직부(315)의 전방 개구(315) 사이로 유도된다. 즉, 제1 수직부(315)는 전방 개구(315)가 하나로 형성되지 않고 복수로 형성되는 것을 통해 각각의 전방 개구(315) 사이에서 파장변환부재(250)에서 방출되는 열(h)을 흡수할 수 있다. 도시되지는 않았지만, 이는 제3 수직부(330)에서도 마찬가지로 적용된다. 또한, 파장변환부재(250)에서 방출되는 열은 고정부재(300)의 다른 부분들, 즉, 제1 수평부(340), 제2 수평부(350), 및 제2 수직부(320)로도 물론 전달되어 흡수된다. 그리고, 파장변환부재(250)는 도 3에서 살펴 본 바와 같이 양측단면이 후면 샤시(116)에 지지되므로, 후면 샤시(116)로 직접 열이 전달될 수도 있다.
- [0070] 고정부재(300)는 파장변환부재(250)에서 방출되는 열을 흡수하여 이를 히트 싱크(190)로 전달하고, 히트 싱크(190)는 앞선 도 2에서 살펴 본 바와 같이 후면 샤시(116)로 열을 전달한다. 또한, 고정부재(300)는 광원(210)에서 방출되는 열 또한 흡수하여 히트 싱크(190)로 전달한다. 결국, 본 실시예에서의 고정부재(300)는 파장변환부재(250)의 방열 기능 뿐만 아니라 히트 싱크(190)를 보조하여 광원(210)들의 방열 기능도 수행할 수 있다.
- [0071] 도 9 및 도 10을 참조하면, 광원유닛(200')은 앞서 살펴 본 광원 유닛(200)을 이루는 구성 이외에 열전도패드

(400)를 더 포함한다.

- [0072] 열전도패드(400)는 광원 지지 보드(230)의 길이 방향을 따라 연장되며 광원 지지 보드(230)와 고정부재(300)의 제2 수평부(350) 사이에 구비된다. 열전도패드(400)는 제2 수평부(350)에서 흡수된 열(h)을 흡수하며, 흡수된 열(h)을 히트 싱크(190)로 전달한다.
- [0073] 열전도패드(400)는 직사각판 형상을 갖는다. 이에 한정되는 것은 아니고, 열전도패드는 경우에 따라 필름으로 이루어질 수도 있다. 열전도패드(400)는 열전도도가 우수한 그래파이트로 제조될 수 있으며, 기타 열전도도가 우수한 다른 물질로도 제조될 수 있다.
- [0074] 본 실시예에서는 열전도패드(400)가 고정부재(300) 하측의 열(h) 흡수 및 전달을 보조하므로, 파장변환부재(250)의 방열 효율을 더욱 높일 수 있다.
- [0075] 도 11을 참조하면, 광원유닛(200)은 앞서 살펴 본 광원 유닛(200)을 이루는 구성 이외에 보드 접촉판(380)을 더 포함하는 고정부재(300')를 포함한다.
- [0076] 보드 접촉판(380)은 제1 수직부(310)의 전방 개구(315)들 하부에서 각각 외측으로 연장(광원 지지 보드(230)의 폭 방향)되어 복수 개가 형성된다. 즉, 보드 접촉판(380)은 전방 개구(315)들의 수에 대응되게 구비된다.
- [0077] 보드 접촉판(380)은 제1 수직부(310')에서 전방 개구(315)들의 형성을 위한 공정시 전방 개구(315)와 함께 형성된다. 예를 들어, 하나의 보드 접촉판(380) 형성을 살펴 보면, 먼저, 제1 수평부(310)에서 전방 개구(315) 형성을 위해 세 부분(C1 내지 C3)을 자른다. 그리고, 제1 수평부(310)의 후면 방향으로 전면 방향으로 세 부분(C1 내지 C3) 내부의 면을 아래로 벤딩한다. 이를 통해 아래로 벤딩된 부분이 하나의 보드 접촉판(380)을 이루게 된다. 다른 보드 접촉판(380)도 마찬가지로 방식으로 제조된다.
- [0078] 보드 접촉판(380)은 직사각판 형상으로, 광원 지지 보드(230)의 상면에 접촉된다. 보드 접촉판(380)은 제2 수평부(350)와 같이 파장변환부재(250)에서 방출된 열(h)을 흡수하며, 흡수된 열을 히트 싱크(190)로 전달한다.
- [0079] 고정부재(300')는 제2 수직부(320)의 하단과 제2 수평부(350) 이외에 보드 접촉판(380)의 추가를 통해 광원 지지 보드(230)와의 접촉 표면적을 넓힐 수 있어, 파장변환부재(250)에서 방출된 열(h)을 효과적으로 히트 싱크(190)로 전달할 수 있다.
- [0080] 도 12는 본 발명의 제2 실시예에 따른 광원 유닛과 히트 싱크가 도시된 개략적인 단면도이고, 도 13은 도 12의 광원 유닛에 구비된 고정부재가 도시된 개략적인 사시도이다.
- [0081] 도 12를 참조하면, 광원 유닛(200A)는 제1 실시예에서와 같은 광원(210), 광원 지지 보드(230), 및 파장변환부재(250) 이외에 고정부재(500)를 더 포함한다.
- [0082] 고정부재(500)는 제1 실시예와 달리 파장변환부재(250)가 장착되는 장착 공간과 광원(210)들이 수용되는 수용 공간이 고정부재(500) 내에서 하나의 공간(S)으로 통합 형성된다. 고정부재(500)는 탄성이 우수한 금속으로 이루어지며, 탄성적으로 파장변환부재(250)를 고정시킨다.
- [0083] 도 13을 참조하면, 고정부재(500)는 지지부(520) 및 탄성부(560)를 포함한다.
- [0084] 지지부(520)는 광원(210)들의 후면을 지지하며, 하단(520a)이 광원 지지 보드(230)의 상면에 지지된다. 지지부(520)의 하단(520a)은 광원 지지 보드(230)와 평행한 방향으로 절곡되어 광원 지지 보드(230)에 접촉된다.
- [0085] 탄성부(560)는 제1 탄성부(562), 제2 탄성부(564), 및 제3 탄성부(566)를 포함한다.
- [0086] 탄성부(560)는 지지부(520)로부터 연장되며, 파장변환부재(250)의 후면을 광원(210)들의 전면에 접촉시켜 파장변환부재(250)을 고정부재(500) 내에서 고정시킨다.
- [0087] 제1 탄성부(562)는 지지부(520)의 상단(520b)으로부터 연장되며 파장변환부재(250)의 상면을 지지한다. 제1 탄성부(562)에는 광원 지지 보드(230)의 길이 방향을 따라 연장되며 광원 지지 보드(230)를 향하는 방향으로 광원 지지홈(562a)이 형성된다. 광원 지지홈(562a)은 광원(210)들의 상면에 접촉되어 광원(210)들을 지지한다.
- [0088] 제2 탄성부(564)는 제1 탄성부(562)로부터 연장되며 파장변환부재(250)의 전면 및 하면을 지지한다. 제2 탄성부(564)는 파장변환부재(250)의 전면 중앙 부분과 마주하는 측이 광원(210) 방향으로 오목하게 형성되어 파장변환부재(250)의 전면 중앙 부분에 탄성적으로 접촉한다.
- [0089] 제2 탄성부(564)는 복수 개가 형성되며 제1 탄성부(562)의 길이 방향을 따라 서로 일정 거리(d) 이격되어 배열

된다. 각각의 제2 탄성부(564) 사이의 거리(d)는 과장변환부재(250)를 통과한 광이 고정부재(500) 외부로 적절히 통과할 수 있을 정도로 형성된다. 즉, 본 실시예에서는 각각의 제2 탄성부(564) 사이 이격 공간이 제1 실시예에서의 전방 개구(315) 역할을 하게 된다. 그러므로, 제2 탄성부(564) 사이의 거리(d)는 광원(210)의 좌우길이 정도로 형성되는 것이 바람직하다.

- [0090] 제3 탄성부(566)는 제2 탄성부(564)의 하단으로부터 연장되며, 광원 지지 보드(230)와 평행한 방향으로 연장 형성된다. 제3 탄성부(566)는 제2 탄성부(564)와 같이 복수 개가 형성되며 제2 탄성부(564)의 수에 대응되게 구비된다. 제3 탄성부(566)는 광원 지지 보드(230)에 접촉되며, 제2 탄성부(564)와 과장변환부재(250)의 탄성 접촉을 보조한다. 그리고, 제3 탄성부(566)는 광원 지지 보드(230)와의 접촉 표면적을 넓혀 히트 싱크(190)로의 열 전달을 용이하게 한다.
- [0091] 도 14 내지 도 16은 도 12의 과장변환부재의 장착 과정이 도시된 개략적인 도이다.
- [0092] 도 14를 참조하면, 과장변환부재(250)는 고정부재(500)의 지지부(520)의 하단(520a)과 제3 탄성부(566) 사이 공간을 통해 화살표 방향(T)으로 아래에서 위로 고정부재(500) 내에 삽입된다.
- [0093] 도 15를 참조하면, 고정부재(500) 내에 과장변환부재(250)가 삽입되면, 지지부(520)의 하단(520a)과 제3 탄성부(566) 사이 거리가 늘어나도록 탄성부(566), 구체적으로, 제2 탄성부(564)와 제3 탄성부(566)를 고정부재(500) 외측 방향(a)으로 벌린다. 이후, 고정부재(500)를 광원(210)들이 내부에 수용될 수 있게 고정부재(500)를 위에서 아래 방향(b)으로 내려 놓는다.
- [0094] 도 16을 참조하면, 고정부재(500) 내에 광원(210)들 및 과장변환부재(250)가 수용되면 탄성부(566)는 복원력이 작용하여 화살표 방향(e)으로 힘이 가해진다. 이를 통해 제2 탄성부(564)는 과장변환부재(250) 전면 중앙 부분에 접촉되어 과장변환부재(250)를 광원(210)들 방향으로 밀게 된다. 따라서, 과장변환부재(250)의 후면은 광원(210)들의 전면에 밀착되며 광원(210)들의 후면은 지지부(520)의 내면에 밀착되어, 과장변환부재(250)와 광원(210)들이 고정부재(500) 내에서 안정적으로 고정된다.
- [0095] 본 실시예에서는 고정부재(500)에 의해 광원(210)들과 과장변환부재(250)가 서로 접촉되는데, 이를 통해 과장변환부재(250)로 입사되는 광의 입사 효율 증대를 도모할 수 있다.
- [0096] 도 17은 본 발명의 제3 실시예에 따른 광원 유닛과 히트 싱크가 도시된 개략적인 단면도이다.
- [0097] 도 17을 참조하면, 광원 유닛(200B)은 제1 실시예에서와 같은 광원(210), 광원 지지 보드(230), 및 과장변환부재(250) 이외에 고정부재(600)를 더 포함한다.
- [0098] 고정부재(600)는 고정부재(600)는 사출 성형을 통해 일체로 형성되며, 제1 수직부(610), 제2 수직부(620), 제1 수평부(630), 및 제2 수평부(640)를 포함한다.
- [0099] 제1 수직부(610)는 과장변환부재(250)의 전면을 지지하며 전면에 복수의 전방 개구(미도시)들이 형성된다. 제2 수직부(620)는 광원(210)들의 후방에 배치되며 하단이 광원 지지 보드(230)에 지지된다.
- [0100] 제1 수평부(630)는 제1 수직부(610)의 상단과 제2 수직부(620)의 상단을 연결한다. 제1 수평부(630)는 광원(210)들의 상부를 덮고 과장변환부재(250)의 상면을 지지한다.
- [0101] 제2 수평부(640)는 제1 수직부(610)의 하단과 연결되며 광원 지지 보드(230)에 지지된다. 제2 수평부(640)는 광원(210)들이 수용될 수 있도록 제2 수직부(620)와 광원(210)의 두께만큼의 거리만큼 이격되어 형성된다.
- [0102] 제1 수평부(630) 및 제2 수평부(640)에는 각각 서로 마주보는 위치에 장착 공간(S1')과 수용 공간(S2')을 구획하기 위한 돌출부(632, 642)가 형성된다. 각각의 돌출부(632, 642)은 광원(210)들에서 방출되는 광이 통과될 수 있도록 서로 일정 거리 이격된다. 이를 통해 제1 실시예에서의 후방 개구와 같은 역할도 할 수 있다.
- [0103] 도 18은 본 발명의 제4 실시예에 따른 광원 유닛과 히트 싱크가 도시된 개략적인 단면도이고, 도 19는 도 18의 광원 유닛에 구비된 고정부재가 도시된 개략적인 분해 사시도이다.
- [0104] 도 18 및 도 19를 참조하면, 광원 유닛(200C)은 제1 실시예에서와 같은 광원(210), 광원 지지 보드(230), 및 과장변환부재(250) 이외에 고정부재(700)를 더 포함한다.
- [0105] 고정부재(700)는 제1 부재(710) 및 제2 부재(720)를 포함한다.
- [0106] 제1 부재(710)는 제1 수직부(710) 및 제2 수평부(770)를 포함한다.

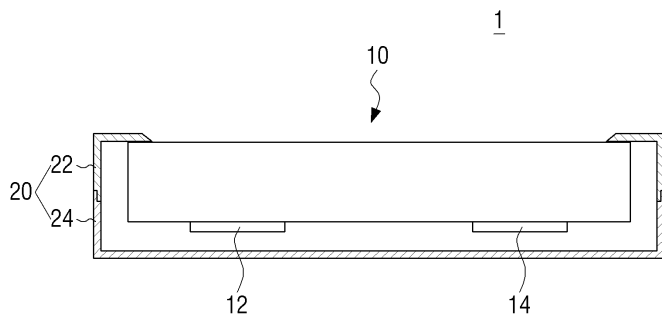
- [0107] 제1 수직부(760)는 과장변환부재(250)의 전면을 지지한다. 제1 수직부(760)에는 고정부재(700)의 길이 방향을 따라 상호 일정 거리 이격되어 배열되는 복수의 전방 개구(762)들이 형성된다. 제1 수직부(760)는 상단에 제2 부재(720)와의 연결을 위한 삽입부(764)가 형성된다.
- [0108] 제2 수평부(770)는 제3 실시예에서의 제2 수평부(640)와 거의 유사하다. 제2 수평부(770)에는 제3 실시예에서의 제2 수평부(640)와 같이 돌출부(772)가 형성된다.
- [0109] 제2 부재(720)는 제1 수평부(780) 및 제2 수직부(790)를 포함한다.
- [0110] 제1 수평부(780)는 광원(210)들의 상면을 덮고 과장변환부재(250)의 상면을 지지한다. 제1 수평부(780)에는 제2 수평부(770)의 돌출부(772)를 마주보는 위치에 돌출부(782)가 형성된다. 각각의 돌출부(772, 782)는 제3 실시예에서와 같이 장착 공간(S1")과 수용 공간(S2")을 분리하며, 상호 간의 이격 거리를 통해 후방 개구로서의 역할도 수행한다.
- [0111] 제1 수평부(780)에는 전방 하측에 제1 수직부(760)의 삽입부(764)가 삽입되는 삽입홈(784)이 형성된다. 제1 수평부(780)의 삽입홈(784)과 제1 수직부(760)의 삽입부(764)를 통해 제1 부재(710)와 제2 부재(720)가 결합된다.
- [0112] 제2 수직부(790)는 제3 실시예에서의 제2 수직부(620)와 거의 유사하다. 제2 수직부(790)는 광원(210)들의 후방에 배치되며 하단이 광원 지지 보드(230)에 지지된다.
- [0113] 본 실시예에서의 고정부재(700)는 앞선 실시예들과 달리 고정부재(700)가 두 개의 부재(710, 720)로 구성된다. 제1 부재(710) 및 제2 부재(720)는 삽입 결합을 통해 연결되므로, 앞선 실시예들의 고정부재들과 같이 고정부재 장착을 위한 별도의 스크류나 테이프 등의 체결 부품이 따로 요구되지 않는다. 그러므로, 본 실시예에서의 고정부재(700) 역시 디스플레이 장치 내에 간단하면서도 안정적으로 장착될 수 있다.
- [0114] 또한, 이상에서는 본 발명의 바람직한 실시예에 대하여 도시하고 설명하였지만, 본 발명은 상술한 특정의 실시예에 한정되지 아니하며, 청구범위에서 청구하는 본 발명의 요지를 벗어남이 없이 당해 발명이 속하는 기술분야에서 통상의 지식을 가진자에 의해 다양한 변형실시가 가능한 것은 물론이고, 이러한 변형실시들은 본 발명의 기술적 사상이나 전망으로부터 개별적으로 이해되어져서는 안될 것이다.

**부호의 설명**

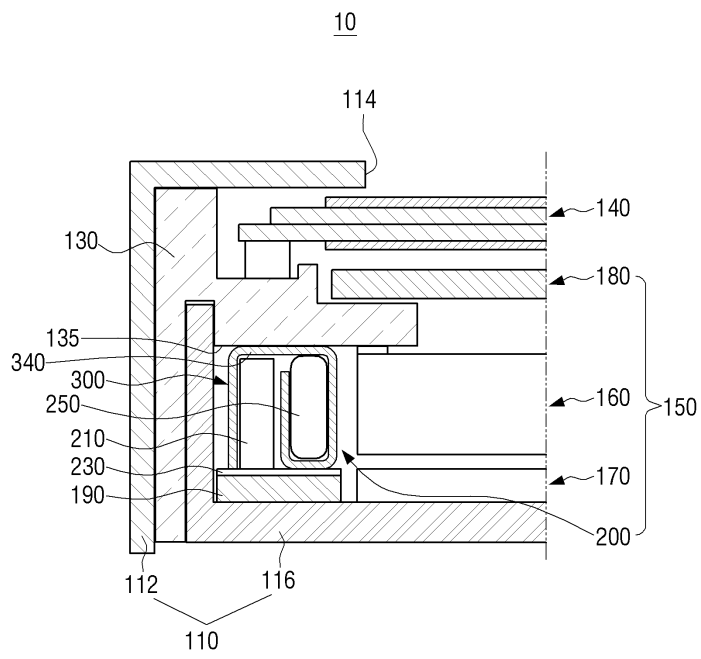
- |                       |                 |
|-----------------------|-----------------|
| [0115] 1: 액정 디스플레이 장치 | 10: 액정 디스플레이 모듈 |
| 20: 외부 케이싱            | 22: 전면 케이싱      |
| 12: 제어 보드             | 14: 파워 보드       |
| 110: 패키징 샤시           | 112: 전면 샤시      |
| 116: 후면 샤시            | 130: 중간 샤시      |
| 140: 액정 패널            | 150: 백라이트 유닛    |
| 160: 도광판              | 170: 반사시트       |
| 180: 광학 시트부           | 190: 히트 싱크      |
| 200: 광원 유닛            | 210: 광원         |
| 230: 광원 지지 보드         | 250: 과장변환부재     |
| 300: 고정부재             | 310: 제1 수직부     |
| 315: 전방 개구            | 320: 제2 수직부     |
| 330: 제3 수직부           | 335: 후방 개구      |
| 340: 제1 수평부           | 350: 제2 수평부     |
| 380: 보드접촉판            |                 |

도면

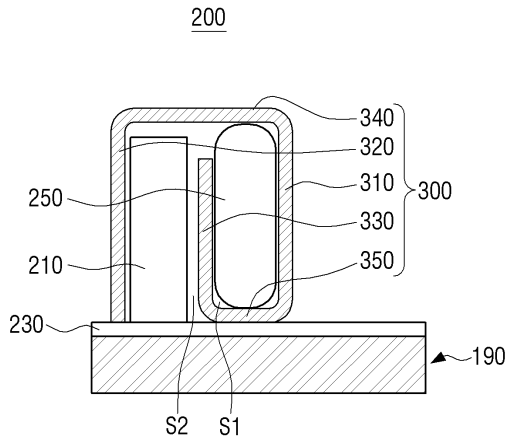
도면1



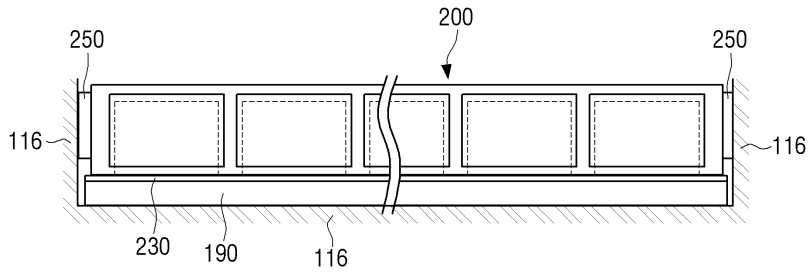
도면2



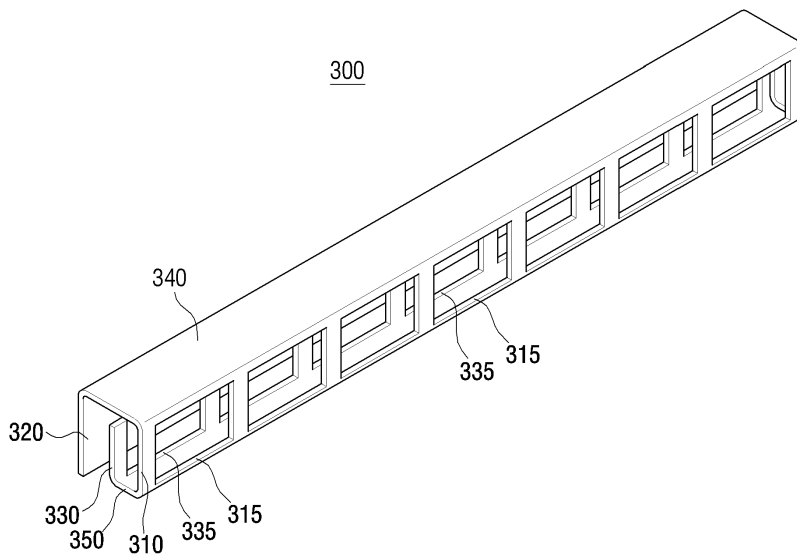
도면3



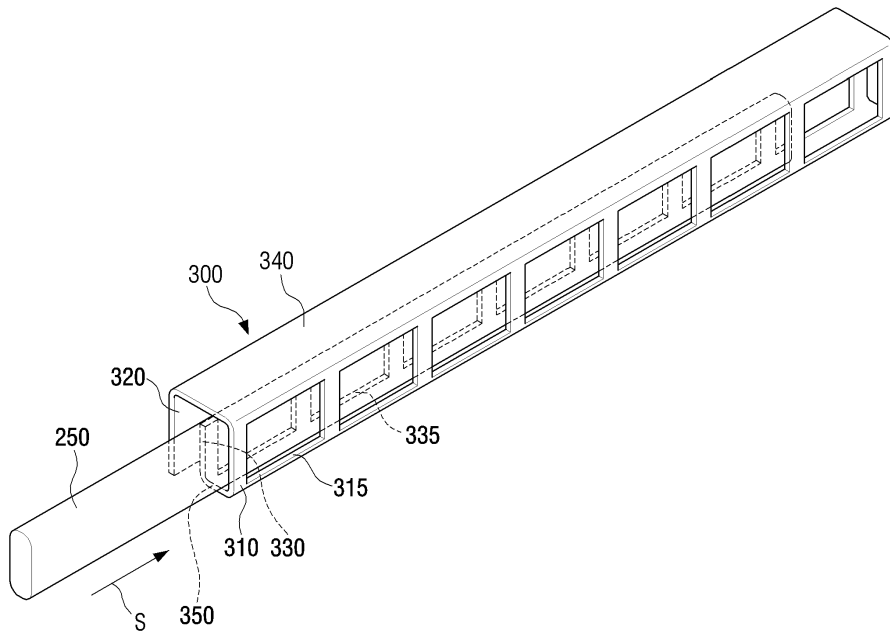
도면4



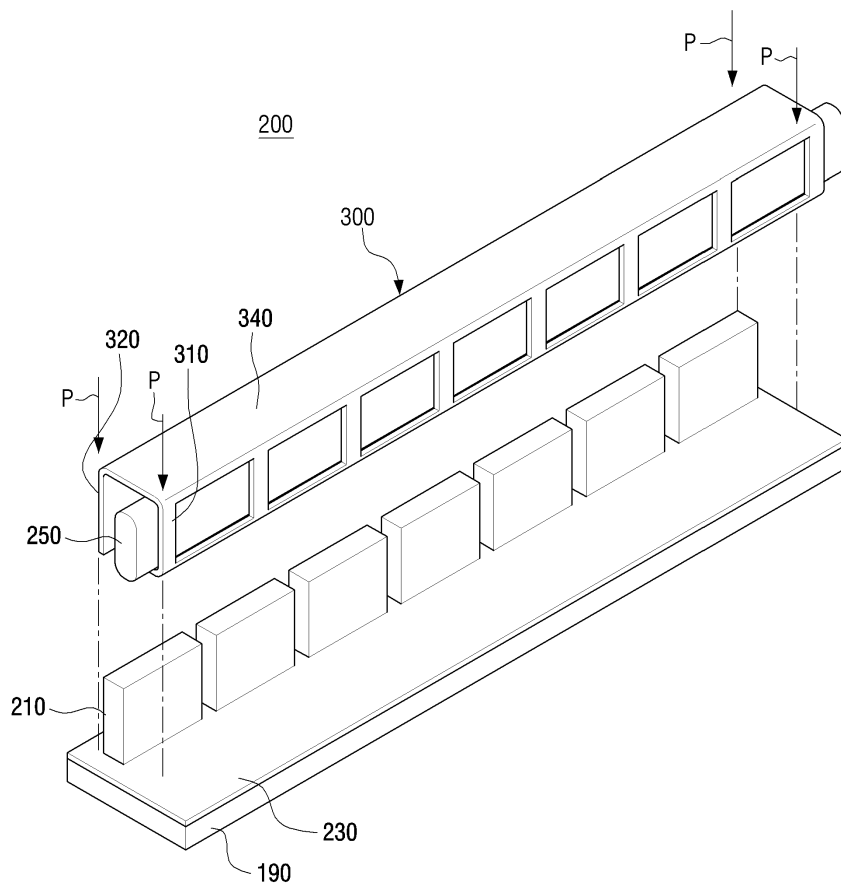
도면5



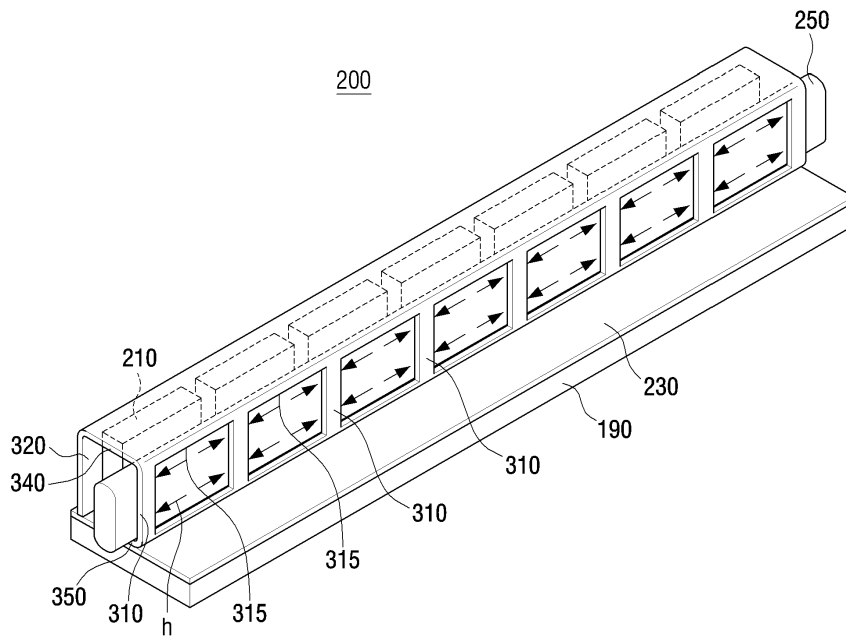
도면6



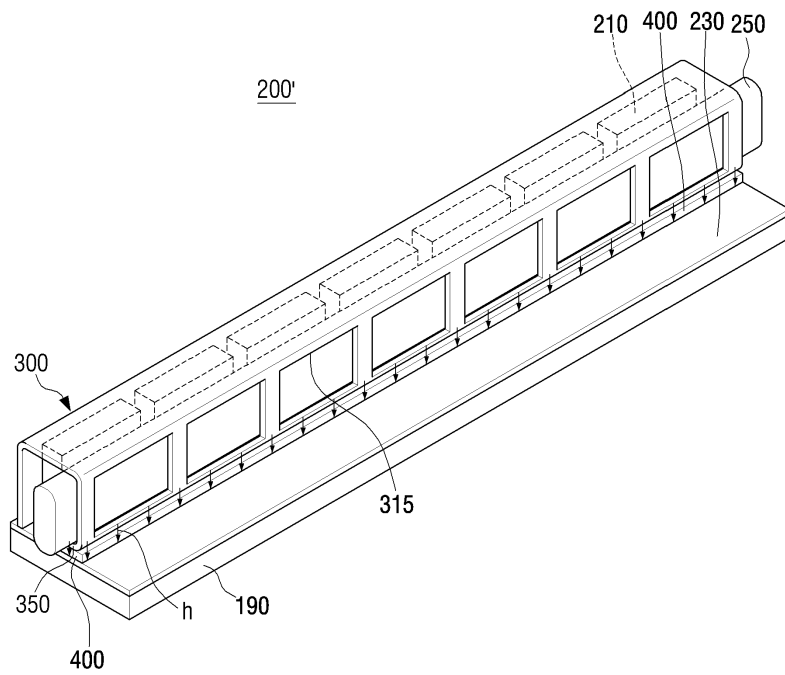
도면7



도면8

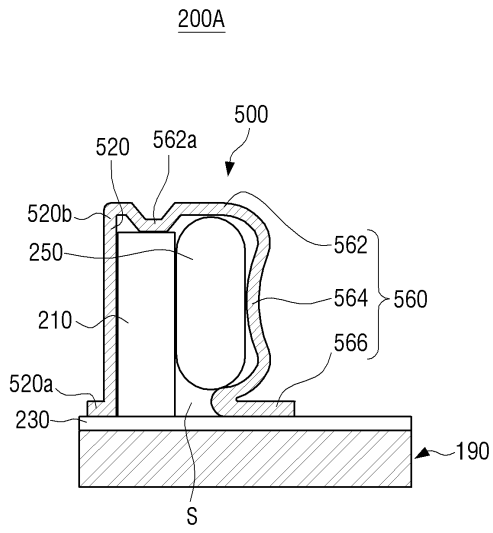


도면9

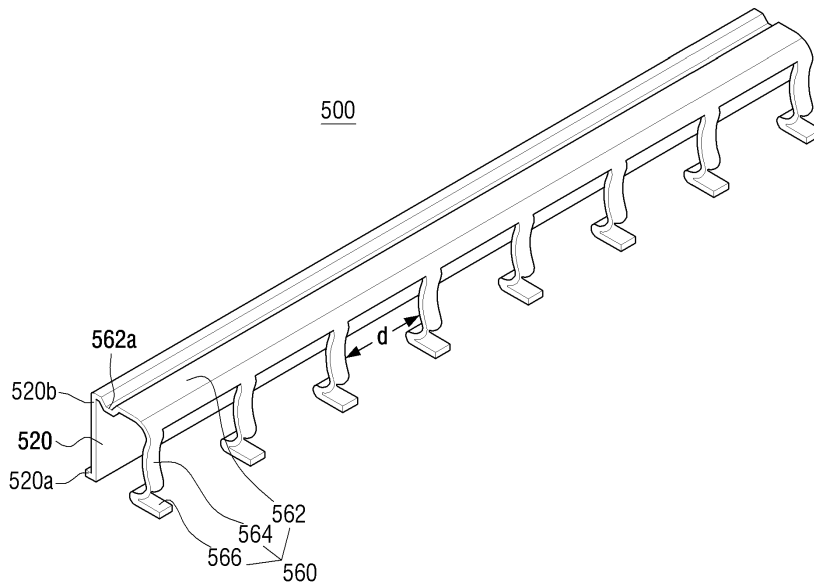




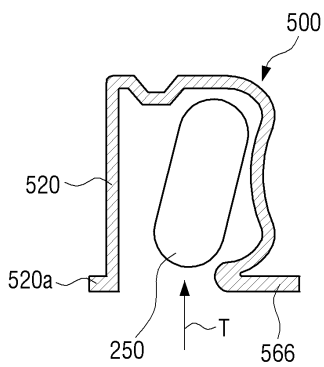
도면12



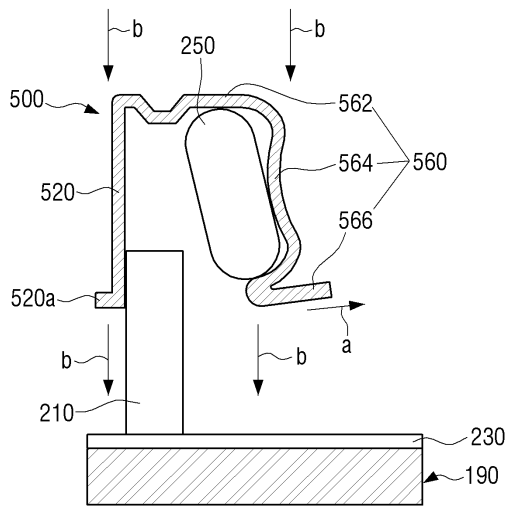
도면13



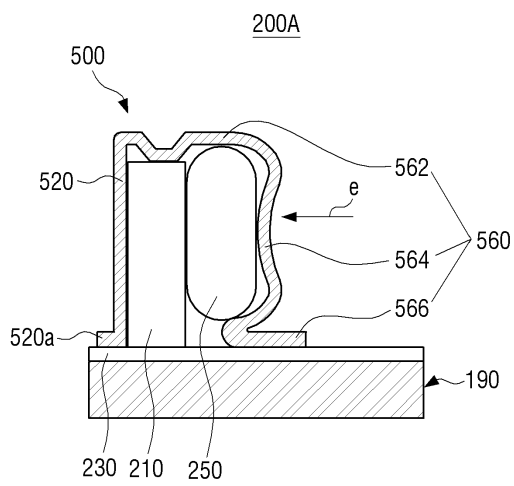
도면14



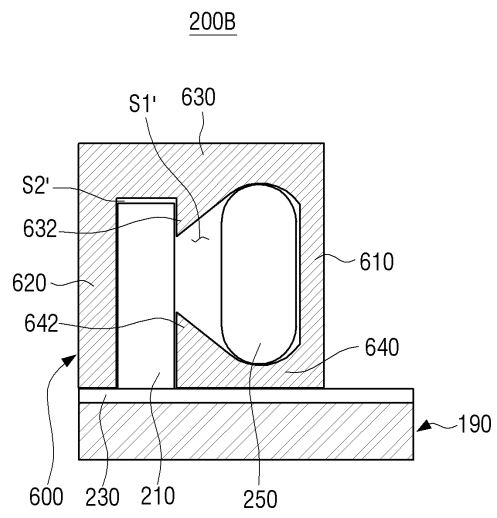
도면15



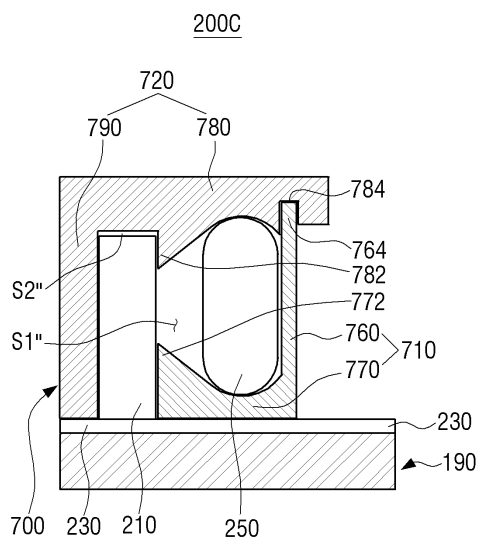
도면16



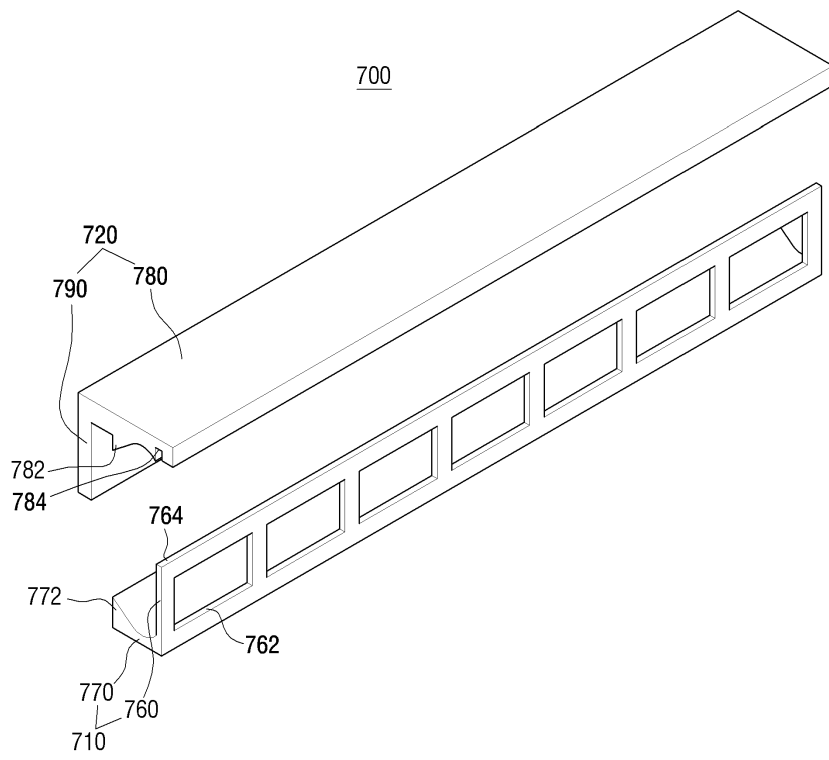
도면17



도면18



도면19



专利名称(译)	液晶显示模块和具有该液晶显示模块的液晶显示装置		
公开(公告)号	<a href="#">KR101971581B1</a>	公开(公告)日	2019-04-23
申请号	KR1020120062801	申请日	2012-06-12
[标]申请(专利权)人(译)	三星电子株式会社		
申请(专利权)人(译)	三星电子有限公司		
当前申请(专利权)人(译)	三星电子有限公司		
[标]发明人	박재현 안준석		
发明人	박재현 안준석		
IPC分类号	G02F1/1333 G02F1/13357 G09F9/35		
CPC分类号	G02B6/0026 G02B6/0023 G02B6/009 G02F1/133615 G02F1/133621 G02F2001/133614 G02F2001/133628		
代理人(译)	정홍식 Gimtaeheon		
审查员(译)	主次		
其他公开文献	KR1020130139078A		
外部链接	<a href="#">Espacenet</a>		

摘要(译)

提供一种液晶显示模块 ( 10 )，其包括用于显示图像的液晶面板 ( 140 )；和包括用于向液晶面板提供光的光源单元200)的背光单元 ( 150 )；包装底架 ( 110 ) 将液晶面板和背光单元保持在单个模块中。光源单元包括多个光源 ( 210 )；以及多个光源 ( 210 )。光源支撑板 ( 230 )，用于支撑光源；波长转换构件 ( 250 )，其布置在光源之前，其转换从光源发射的光的波长；固定构件 ( 300、50、600 ) 将波长转换构件保持在光源的前面。

