



(19) 대한민국특허청(KR)
(12) 등록특허공보(B1)

(45) 공고일자 2013년06월13일
(11) 등록번호 10-1274815
(24) 등록일자 2013년06월07일

(51) 국제특허분류(Int. Cl.)
G02F 1/1335 (2006.01) G02F 1/13357 (2006.01)
(21) 출원번호 10-2012-0053222(분할)
(22) 출원일자 2012년05월18일
심사청구일자 2012년05월18일
(65) 공개번호 10-2012-0056811
(43) 공개일자 2012년06월04일
(62) 원출원 특허 10-2010-0011387
원출원일자 2010년02월08일
심사청구일자 2010년02월08일
(30) 우선권주장 JP-P-2009-208661 2009년09월09일 일본(JP)
(56) 선행기술조사문헌 KR1020080019977 A*
KR1020080076064 A*
KR1020080084334 A*
*는 심사관에 의하여 인용된 문헌

(73) 특허권자 **오므론 가부시카가이샤**
일본 교토후 교토시 시모교구 시오코우지도오리 호리카와히가시이루 미나미후도우도우쵸 801
(72) 발명자 **야베 마모루**
일본 교토후 교토시 시모교구 시오코우지도리 호리카와히가시이루 미나미후도우도우쵸 801 오므론 가부시카가이샤 내
(74) 대리인 **최달용**

전체 청구항 수 : 총 10 항

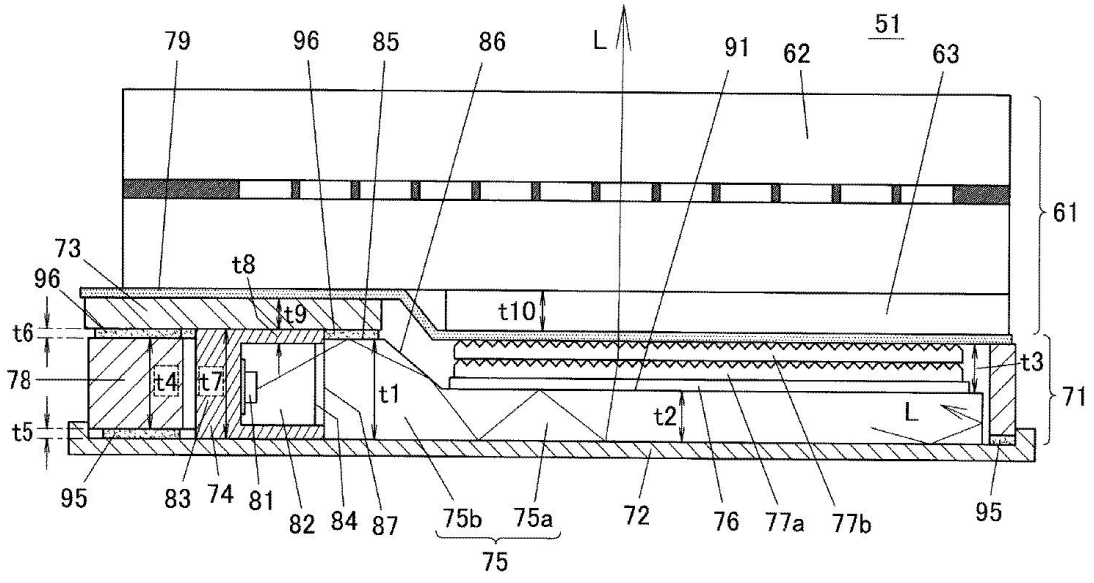
심사관 : 유주호

(54) 발명의 명칭 **면광원 장치 및 액정 표시 장치**

(57) 요약

광 판이나 광원의 두께 방향에 있어서 위치 결정을 확실하게 행할 수 있는 박형의 면광원 장치를 제공한다.
도광판(75)은, 광출사 영역을 형성한 도광판 본체(75a)의 단부와 연속하도록 광 도입부(75b)를 설치한 것이다. 광 도입부(75b)는, 윗면 측이 도광판 본체(75a)의 윗면보다도 위에 돌출한 것으로 도광판 본체(75a)보다도 큰 두께를 갖고 있다. 광원(74)은, 광 도입부(75b)의 광 입사면에 대향되고 있다. 도광판(75) 및 광원(74)을 반사판(72)의 윗면에 재치하고, 도광판(75) 및 광원(74)을 둘러싸도록 배치된 균일한 두께의 프레임(78)의 하면을 반사판(72)의 윗면에 접촉한다. 하면에 광원(74)을 실장한 배선 기관(73)을, 프레임(78)의 윗면과 광 도입부(75b)의 윗면에 접촉하고, 도광판 본체(75a)의 윗면에 적어도 1장의 광학 시트를 배치한다. 이렇게 하여 도광판(75)은, 프레임(78)의 윗면 및 하면에 접촉된 배선 기관(73)과 반사판(72)의 사이에 끼워 넣어져 있다.

대표도



특허청구의 범위

청구항 1

반사판과,

광출사 영역이 형성된 도광판 본체 및 상기 도광판 본체의 단부와 연속하도록 형성되고, 윗면 측이 상기 도광판 본체의 윗면보다도 돌출함으로써 상기 도광판 본체보다도 큰 최대 두께를 갖는 광 도입부로 이루어지고, 상기 반사판의 윗면에 재치된 도광판과,

상기 광 도입부의 광 입사면으로부터 상기 도광판내로 광을 입사시키도록 배치된 광원과,

상기 반사판의 윗면에 접촉되고, 상기 도광판 및 상기 광원을 둘러싸도록 배치된 균일한 두께를 갖는 판상 재료를 꿰뚫어서 얻어진 프레임과,

하면에 상기 광원이 실장되고, 상기 프레임의 윗면과 상기 광 도입부의 최대 두께 영역의 윗면에 접촉된 배선 기판과,

상기 광원 측에서 배선 기판의 윗면과 액정 패널의 아래 측면에 접촉되고, 또한, 광원 측의 반대 측에서는 프레임의 윗면과 액정 패널의 아래 편광판을 접촉하여 구성되는 차광용 양면 테이프로 구성된 림 시트를 구비하며,

상기 도광판 본체의 윗면에 배치된 적어도 1장의 광학 시트에 의해 구성되고,

상기 도광판은 상기 프레임의 윗면에 접촉된 상기 배선 기판 및 상기 프레임의 하면에 접촉된 반사판의 사이에 끼워 넣어서 지지되고, 또한, 상기 광 도광판의 외주면은 공간을 두고 마련되어 있는 것을 특징으로 하는 면광원 장치.

청구항 2

제 1항에 있어서,

상기 프레임의 하면을 상기 반사판의 윗면에 접촉하고 있는 제 1의 접촉 부재의 두께와 상기 프레임의 두께와의 합이, 상기 광 도입부의 최대 두께와 같은 것을 특징으로 하는 면광원 장치.

청구항 3

제 2항에 있어서,

상기 프레임의 하면을 상기 반사판의 윗면에 접촉하고 있는 제 1의 접촉 부재의 두께와 상기 배선 기판의 하면을 상기 프레임의 윗면에 접촉하고 있는 제 2의 접촉 부재의 두께와 상기 프레임의 두께의 합이, 상기 배선 기판의 하면에서 측정된 상기 광원의 높이와 같은 것을 특징으로 하는 면광원 장치.

청구항 4

제 1항 내지 제 3항 중 어느 한 항에 있어서,

상기 배선 기판을, 상기 도광판 본체의 광 출사 영역 및 상기 광학 시트에 중첩되지 않는 위치에 배치하고, 상기 광 도입부의 최대 두께를 t_1 , 상기 도광판 본체의 두께를 t_2 , 상기 광학 시트의 총 두께를 t_3 으로 했을 때,

$$t_1 - t_2 \geq t_3$$

으로 되도록, 상기 도광판의 두께 또는 상기 광학 시트의 총 두께를 정하고,

단차를 갖게 하여 상기 배선 기판의 윗면 및 상기 프레임의 윗면 중 상기 배선 기판에서 노출한 영역에 림 시트를 접촉시킨 것을 특징으로 하는 면광원 장치.

청구항 5

제 4항에 있어서,

상기 광 도입부의 최대 두께(t_1), 상기 도광판 본체의 두께(t_2), 상기 광학 시트의 총 두께(t_3)가,

$$t1-t2=t3$$

의 관계를 갖도록, 상기 도광판의 두께 또는 상기 광학 시트의 총 두께를 정하고,

상기 립 시트를 상기 광학 시트의 외주부 윗면에도 접촉시킨 것을 특징으로 하는 면광원 장치.

청구항 6

제 4항에 있어서,

상기 배선 기관의 하면을 상기 광 도입부의 최대 두께 영역의 윗면에 접촉하고 있는 제 3의 접촉 부재의 두께와 상기 배선 기관의 두께의 합이, 액정 패널의 이면에 붙여지는 편광판의 두께와 같거나 또는 작은 것을 특징으로 하는 면광원 장치.

청구항 7

제 5항에 있어서,

상기 배선 기관의 하면을 상기 광 도입부의 최대 두께 영역의 윗면에 접촉하고 있는 제 3의 접촉 부재의 두께와 상기 배선 기관의 두께의 합이, 액정 패널의 이면에 붙여지는 편광판의 두께와 같거나 또는 작은 것을 특징으로 하는 면광원 장치.

청구항 8

제 1항 내지 제 3항 중 어느 한 항에 있어서,

상기 광 도입부의 상기 광 입사면은 상기 광 도입부의 최대 두께와 같은 높이를 갖고, 상기 배선 기관의 하면을 상기 광 도입부의 최대 두께 영역의 윗면에 접촉하고 있는 제 3의 접촉 부재의 두께가, 상기 배선 기관의 하면에서 상기 광원의 광 출사장의 상단까지의 거리와 같거나 또는 작게 되어 있는 것을 특징으로 하는 면광원 장치.

청구항 9

청구항 1항 내지 제 3항 중 어느 한 항에 기재된 면광원 장치의 윗면에, 액정 패널 유닛을 재치한 것을 특징으로 하는 액정 표시 장치.

청구항 10

청구항 6항에 기재된 면광원 장치의 윗면에, 액정 패널의 이면에 편광판을 붙인 액정 패널 유닛을 재치한 액정 표시 장치에 있어서,

상기 편광판은 상기 액정 패널의 이면의 일부에 부착되고 있고, 상기 면 광원 장치 중 상기 배선 기관이 배치된 부분이 상기 액정 패널의 이면 중 상기 편광판이 부착되어 있지 않은 영역에 위치하고, 상기 배선 기관의 윗면이 상기 편광판의 하면보다도 상방에 위치하고 있는 것을 특징으로 하는 액정 표시 장치.

명세서

기술분야

[0001] 본 발명은 면광원 장치 및 액정 표시 장치에 관한 것으로서, 구체적으로는, 액정 표시 장치 등의 백라이트로서 이용되는 면광원 장치와, 그 액정 표시 장치에 관한 것이다.

배경기술

[0002] 휴대 전화기 등에 사용된 액정 표시 장치는, 휴대 전화기 등의 경량·박형화에 수반하여 그 경량·박형화가 요구되고 있다. 그 때문에, 액정 표시 장치의 백라이트로서 이용되는 면광원 장치도 점점 박형화가 요구되고 있다.

[0003] 박형화를 도모한 면광원 장치로서는, 특허문헌1에 개시된 면광원 장치(면 형상 라이트 유닛)가 있다. 이 면광원

장치를 이용한 액정 표시 장치의 단면도를 도 1에 나타낸다.

- [0004] 특허문헌1에 기재된 면광원 장치(11)에서는, 반사 시트(12), 필름상의 도광판(13), 확산 시트(14) 및 2장의 프리즘 시트(15a, 15b)를 액자형상을 한 프레임(16) 안에 격납하고, 반사 시트(12)를 반사 시트 테이프(도시생략)에 의해 프레임(16)의 하면에 부착함과 동시에, 림 시트(17)를 프레임(16)의 윗면에 부착하고 있다. 또, 프레임(16)은, 양면 테이프(도시생략)에 의해 도광판(13)의 외주면에 부착하고 있다. 도광판(13)의 단부는, 반사 시트(12)나 확산 시트(14)등의 단으로부터 나와 있으며, 이 단부에 개구된 복수개의 개구부(18) 안에 각각 광원(19)을 끼워 넣고 있다. 또, 프리즘 시트(15b)와 대향하는 위치에 있어서 면광원 장치(11)의 위에 액정 패널(20)을 겹치는 것에 의해, 액정 표시 장치(21)를 구성하고 있다.
- [0005] 이 면광원 장치(11)에서는, 필름상의 도광판(13)을 이용함과 동시에, PET 시트나 SUS 시트 등을 프레스로 편칭 가공한 시트상의 프레임(16)을 이용함으로써 면광원 장치(11)의 박형화를 도모하고 있다.

선행기술문헌

특허문헌

- [0006] (특허문헌 0001) 일본특개2009-54327호공보

발명의 내용

해결하려는 과제

- [0007] 그렇지만, 특허문헌1에 개시된 면광원 장치(11)에 있어서는, 이하에 서술하는 문제가 있다.
- [0008] 이 면광원 장치에서는, 양면 테이프에 의해 프레임(16)에 도광판(13)의 외주면을 부착한 후, 반사 시트 테이프에 의해 반사 시트(12)를 프레임(16)의 하면에 부착하고 있다. 또, 하면에 프리즘 시트(15b), 프리즘 시트(15a), 확산 시트(14)를 순차적으로 부착한 림 시트(17)를 프레임(16)의 윗면에 부착하고, 확산 시트(14) 및 프리즘 시트(15a, 15b)를 프레임(16) 안에 격납하고 있다.
- [0009] 이처럼 도광판(13)은, 그 외주면을 양면 테이프에 의해 프레임(16)에 부착하고 있는 것이 지나지 않기 때문에, 도광판(13)은 프레임(16)에 대하여 높이(두께)방향의 위치 결정 정밀도가 나뉘었다. 그 때문에, 도광판(13)이 프레임(16) 안으로 기울어지는 우려가 있고, 면광원 장치로부터 출사된 광의 방향이 수직 방향으로부터 기울어지는 일이 있다.
- [0010] 또, 광원(19)도 도광판(13)의 개구부(18) 안에 삽입되어 있는 것 뿐이기 때문에, 광원(19)의 고정성이 불충분하게 되며, 도광판(13)에 대한 두께 방향에서의 위치 결정이 불충분했다.
- [0011] 또한, 도광판(13)은, 양면 테이프에 의해 외주면을 프레임(16)에 부착하고 있기 때문에, 도광판(13)의 외주면에 있어서 굴절률 차가 작아지고, 도광판(13) 안을 도광하고 외주면에 이르렀던 광이 양면 테이프의 풀에 의해 외주면으로부터 외부로 누출되어 손실로 된다. 그 때문에 면광원 장치의 휘도가 저하되는 원인으로 되고 있다.
- [0012] 일반적으로, 광원(LED)은 얇은 것이라도 두께가 400 μ m정도(광출사창의 높이가 300 μ m 정도)이기 때문에, 평판상을 한 박형의 도광판(13)(125 μ m)을 이용한 경우에는, 광원(19)으로부터 출사한 광을 효율적으로 도광판(13) 안으로 유도하는 것이 곤란해지고, 광의 이용 효율이 나빠진다. 가령, 도광판(13)의 두께와 동일한 정도의 얇은 광원이 존재하였다 하여도, 그러한 얇은 광원으로는 광량이 작아지기 때문에, 면광원 장치가 어두워져 버리고, 실용적이지 않게 된다.
- [0013] 본 발명은, 이와 같은 기술적 과제를 감안하여 이루어진 것으로서, 그 목적으로 하는 점은 도광판이나 광원의 두께 방향에 있어서 위치 결정을 확실하게 행할 수 있는 박형의 면광원 장치를 제공하는 것에 있다. 나아가서는, 광 이용 효율이 양호한 박형의 면광원 장치를 제공하는 것을 목적으로 한다.

과제의 해결 수단

- [0014] 본 발명의 청구항 1에 관한 면광원 장치는, 반사판과, 광출사 영역을 형성한 도광판 본체 및 상기 도광판 본체

의 단부와 연속하도록 형성되고, 윗면 측이 상기 도광판 본체의 윗면보다도 돌출함으로써 상기 도광판 본체보다도 큰 최대 두께를 갖는 광 도입부로 이루어지며, 상기 반사판의 윗면에 재치된 도광판과, 상기 광 도입부의 광 입사 면에서 상기 도광판 내에 광을 입사시키도록 배치된 광원과, 상기 반사판의 윗면에 접촉되고, 상기 도광판 및 상기 광원을 둘러싸도록 배치된 균일한 두께를 갖는 프레임과, 하면에 상기 광원을 실장되고, 상기 프레임의 윗면과 상기 광 도입부의 최대 두께 영역의 윗면에 접촉된 배선 기판과, 상기 도광판 본체의 윗면에 배치된 적어도 1장의 광학 시트에 의하여 구성되고, 상기 프레임의 윗면에 접촉된 상기 배선 기판 및 상기 프레임의 하면에 접촉된 반사판의 사이에, 상기 광 도입부를 끼워 넣은 것을 특징으로 하고 있다.

[0015] 본 발명의 청구항 1에 관계된 면광원 장치에 있어서는, 도광판을 프레임의 하면에 접촉된 반사판과 프레임의 윗면에 접촉된 배선 기판과의 사이에 끼워 넣음과 동시에 배선 기판에 접촉시키고 있기 때문에, 도광판을 배선 기판과 반사판에 의해 확실하게 지지하고 위치 결정할 수 있다. 또, 광원은 배선 기판에 실장 되고 있기 때문에, 광원과 도광판과의 위치 관계도 안정시킬 수 있다.

[0016] 거기다가, 도광판의 일부에 두께가 큰 광 도입부를 설치하고, 이 광 도입부를 반사판과 배선 기판과의 사이에 끼우도록 했기 때문에, 두께가 얇은 도광판 본체의 위에 광학 시트를 격납할 수 있다. 따라서 균일한 두께의 도광판 두께를 크게 하여 반사판과 배선 기판의 사이에 끼워 넣도록 하는 경우와 비교하여, 면광원 장치의 두께를 얇게 할 수 있다.

[0017] 또, 청구항 1에 관계된 면광원 장치에 있어서는, 도광판의 단부에 최대 두께가 도광판 본체의 두께보다도 큰 광 도입부를 설치하고, 광 도입부의 광 입사면에 광원을 대향시키고 있기 때문에, 광원으로부터 도광판에 입사한 광의 입사 효율이 향상한다. 또한, 도광판의 외주면을 프레임에 접촉할 필요가 없기 때문에, 도광판의 외주면이 공기와 접하게 되고, 도광판의 외주면에서 누설된 광의 양을 작게 할 수 있다. 따라서, 면광원 장치의 광 이용 효율을 향상시키고, 광출사 영역의 휘도를 높게 할 수 있다.

[0018] 본 발명의 청구항 2에 관계된 면광원 장치는, 청구항 1에 기재된 면광원 장치에 있어서, 상기 프레임의 하면을 상기 반사판의 윗면에 접촉하고 있는 제 1의 접촉 부재의 두께와 상기 프레임의 두께와의 합이, 상기 광 도입부의 최대 두께와 같은 것을 특징으로 하고 있다. 이 면광원 장치에 의하면, 도광판의 광 도입부를 반사판과 배선 기판과의 사이에 간극 없이 꼭 맞게 끼워 넣을 수 있다.

[0019] 본 발명의 청구항 3에 관계된 면광원 장치는, 청구항 2에 기재된 면광원 장치에 있어, 상기 프레임의 하면을 상기 반사판의 윗면에 접촉하고 있는 제 1의 접촉 부재의 두께와 상기 배선 기판의 하면을 상기 프레임의 윗면에 접촉하고 있는 제 2의 접촉 부재의 두께와 상기 프레임의 두께와의 합이, 상기 배선 기판의 하면에서 측정한 상기 광원의 높이와 같은 것을 특징으로 하고 있다. 이 면광원 장치에 의하면, 광원도 배선 기판과 반사판의 사이에 끼워 넣고 지지할 수 있기 때문에, 광원을 보다 확실하게 위치 결정할 수 있다.

[0020] 본 발명의 청구항 4에 관계된 면광원 장치는, 청구항 1 내지 3의 어느 한 항에 기재된 면광원 장치에 있어서, 상기 배선 기판을 상기 도광판 본체의 광 출사 영역 및 상기 광학 시트에 중첩되지 않는 위치에 배치하고, 상기 광 도입부의 최대 두께를 t_1 , 상기 도광판 본체의 두께를 t_2 , 상기 광학 시트의 총 두께를 t_3 으로 했을 때, $t_1 - t_2 \geq t_3$ 으로 되도록 상기 도광판의 두께 또는 상기 광학 시트의 총 두께를 정하고, 단차를 주어 상기 배선 기판의 윗면 및 상기 프레임의 윗면 중 상기 배선 기판으로부터 노출된 영역에 림 시트를 접촉시킨 것을 특징으로 하고 있다.

[0021] 이 면광원 장치에 의하면, 광학 시트가 도광판 본체의 위에 격납되고, 광 도입부의 최대 두께의 영역보다도 위로 나오지 않기 때문에, 광학 시트가 프레임의 윗면보다도 위로 돌출하지 않고, 면광원 장치를 박형화할 수 있다. 또, 광학 시트가 프레임의 윗면보다도 위로 돌출하지 않기 때문에, 광학 시트가, 프레임의 윗면 중 배선 기판에서 노출하는 영역으로 림 시트를 접촉하는 방해가 되지 않는다. 그리고, 윗면에 림 시트를 붙이고 누름으로써 도광판의 전체를 프레임에 유지시킬 수 있고 박형의 면광원 장치의 강성을 높일 수 있어서, 면광원 장치의 취급을 용이하게 할 수 있다.

[0022] 본 발명의 청구항 5에 관계된 면광원 장치는, 청구항 4에 기재된 면광원 장치에 있어, 상기 광 도입부의 최대 두께 t_1 , 상기 도광판 본체의 두께 t_2 , 상기 광학 시트의 총 두께 t_3 이, $t_1 - t_2 = t_3$ 의 관계를 갖도록 상기 도광판의 두께 또는 상기 광학 시트의 총 두께를 정하고, 상기 림 시트를 상기 광학 시트의 외주부 윗면에도 접촉시킨 것을 특징으로 하고 있다. 이 면광원 장치에 의하면, 광 도입부의 최대 두께를, 광학 시트가 프레임으로부터 나오지 않는 범위에서 최소의 두께로 할 수 있기 때문에, 면광원 장치를 보다 박형화할 수 있다. 또, 광학 시트의 윗면이 프레임의 윗면과 동일한 높이로 되기 때문에, 림 시트를 프레임의 윗면과 함께 광학 시트의 외주부

윗면에도 접촉시킬 수 있다.

- [0023] 본 발명의 청구항 6에 관계된 면광원 장치는, 청구항 4에 기재된 면광원 장치에 있어, 상기 배선 기관의 하면을 상기 광 도입부의 최대 두께 영역의 윗면에 접촉하고 있는 제 3의 접촉 부재의 두께와 상기 배선 기관의 두께의 합이, 액정 패널의 이면에 붙여지는 편광판의 두께와 같거나, 혹은 그것보다도 작은 것을 특징으로 하고 있다. 이 면광원 장치에 의하면, 액정 패널의 이면에 붙여진 편광판을 도광판 본체와 대향하는 위치에 배치함으로써, 액정 패널의 이면 중 편광판이 없고 편광판의 하면보다도 인입되고 있는 부분에 면광원 장치의 배선 기관의 부분을 격납할 수 있으며, 액정 표시 장치의 박형화를 도모할 수 있다.
- [0024] 본 발명의 청구항 7에 관계된 면광원 장치는, 청구항 5에 기재된 면광원 장치에 있어, 상기 배선 기관의 하면을 상기 광 도입부의 최대 두께 영역의 윗면에 접촉하고 있는 제 3의 접촉 부재의 두께와 상기 배선 기관의 두께의 합이, 액정 패널의 이면에 붙여지는 편광판의 두께와 같거나, 혹은 그것보다도 작은 것을 특징으로 하고 있다. 이 면광원 장치에 의하면, 액정 패널의 이면에 붙여진 편광판을 도광판 본체와 대향하는 위치에 배치함으로써, 액정 패널의 이면 중 편광판이 없고 편광판의 하면보다도 인입되고 있는 부분에 면광원 장치의 배선 기관의 부분을 격납할 수 있으며, 액정 표시 장치의 박형화를 도모할 수 있다.
- [0025] 본 발명의 청구항 8에 관계된 면광원 장치는, 청구항 1 내지 3 중 어느 하나의 항에 기재된 면광원 장치에 있어, 상기 광 도입부의 상기 광 입사면은 상기 광 도입부의 최대 두께와 같은 높이를 갖고, 상기 배선 기관의 하면을 상기 광 도입부의 최대 두께 영역의 윗면에 접촉하고 있는 제 3의 접촉 부재의 두께가, 상기 배선 기관의 하면에서 상기 광원의 광 출사창의 상단까지의 거리와 같거나, 혹은 그것보다도 작게 되어 있는 것을 특징으로 하고 있다. 이 면광원 장치에 의하면, 광원의 광출사창으로부터 나온 광이 광 도입부의 광 입사면으로부터 벗어났던 방향으로 출사되기 어려워지고, 광원으로부터 도광판에 들어가는 광의 입사 효율이 저하되기 어려워진다.
- [0026] 본 발명의 청구항 9에 관계된 액정 표시 장치는, 청구항 1 내지 제 3항 중 어느 한 항에 기재된 면광원 장치의 윗면에, 액정 패널 유닛을 재치하는 것을 특징으로 하고 있다. 또한, 액정 패널 유닛은, 림 시트를 통하여 면광원 장치의 윗면에 중첩되고 있어도 좋다.
- [0027] 청구항 9의 액정 표시 장치는, 청구항 1 내지 제 3항의 면광원 장치를 이용하고 있기 때문에, 박형의 면광원 장치를 이용하는 액정 표시 장치에 있어, 면광원 장치의 도광판이나 광원을 확실하게 지지하고 위치 결정할 수 있다. 또, 면광원 장치의 광 이용 효율이 향상하기 때문에, 액정 표시 장치의 화면을 밝게 할 수 있다.
- [0028] 본 발명의 청구항 10에 관계된 액정 표시 장치는, 청구항 6 또는 7에 기재된 면광원 장치의 윗면에, 액정 패널의 이면에 편광판이 붙여진 액정 패널 유닛을 재치한 액정 표시 장치이고, 상기 편광판은 상기 액정 패널의 이면의 일부에 부착되고 있고, 상기 면 광원 장치 중 상기 배선 기관이 배치된 부분이 상기 액정 패널의 이면 중 상기 편광판이 부착되고 있지 않은 영역에 위치하고, 상기 배선 기관의 윗면이 상기 편광판의 하면보다도 상방에 위치하고 있는 것을 특징으로 하고 있다. 또한, 액정 패널 유닛은, 림 시트를 끼어 면광원 장치의 윗면에 중첩되고 있어도 좋다. 이 면광원 장치는, 청구항 6의 면광원 장치를 이용하고 있기 때문에, 액정 패널의 이면에 붙여진 편광판을 도광판 본체와 대향하는 위치에 배치함으로써, 액정 패널의 이면 중 편광판이 없고 편광판의 하면보다도 인입되고 있는 부분에 면광원 장치의 배선 기관의 부분을 격납할 수 있으며, 액정 표시 장치의 박형화를 도모할 수 있다.

발명의 효과

- [0029] 이상 설명한 것과 같이, 본 발명에 의하면, 도광판이나 광원의 위치 결정을 확실하게 행할 수 있고, 게다가 면광원 장치의 박형화를 도모할 수 있다. 나아가서는, 면광원 장치의 광 이용 효율을 향상시킬 수 있다.

도면의 간단한 설명

- [0030] 도 1은, 특허문헌1에 개시된 액정 표시 장치의 대략 단면도.
- 도 2는, 본 발명의 한 실시형태에 관계된 액정 표시 장치의 단면도.
- 도 3은, 상동의 액정 표시 장치에 이용되는 면광원 장치의 분해 사시도.

도 4의 (a)는, 복수개의 광원을 실장한 배선 기관의 이면을 나타내는 사시도, 도 4의 (b)는 도 4의 (a)의 일부를 확대한 사시도.

도 5는, 프레임 안에 보관된 도광판과, 광원 및 배선 기관용 양면 점착 테이프를 나타내는 일부 파단한 사시도.

도 6은, 이면에 배선 기관용 양면 점착 테이프를 붙였던 배선 기관을 나타내는 사시도.

도 7은, 프레임 안에 도광판과 광원을 담고, 프레임의 윗면에 배선 기관용 양면 점착 테이프를 붙였던 상태 (배선 기관을 생략하고다.)를 나타내는 일부 파단한 사시도.

도 8의 (a)는, 다른 형상의 배선 기관용 양면 점착 테이프를 이용한 실시형태의 일부를 나타내는 사시도, 도 8의 (b)는 그 배선 기관용 양면 점착 테이프를 나타내는 사시도.

도 9의 (a)는, 다른 구조의 광 도입부를 나타내는 평면도, 도 9의 (b)는 그 대략 사시도.

발명을 실시하기 위한 구체적인 내용

- [0031] 이하, 첨부 도면을 참조하면서 본 발명의 바람직한 실시형태를 설명한다.
- [0032] 도 2는, 본 발명의 한 실시형태에 관계된 액정 표시 장치(51)의 단면도이다. 이 액정 표시 장치(51)는, 액정 패널 유닛(61)과 사이드 라이트 형의 면광원 장치(71)(백라이트)로 이루어진다. 도 3은, 면광원 장치(71)의 분해 사시도이다. 또, 도 4 내지 도 7은 면광원 장치(71)의 각 부분을 나타내는 사시도이다. 이하, 도 2 내지 도 7을 참조하여 면광원 장치(71) 및 액정 표시 장치(51)의 구조를 설명한다.
- [0033] 이 면광원 장치(71)는, 도 2 및 도 3에 나타내듯이, 주로 반사판(72), 배선 기관(73)에 실장된 광원(74), 도광판(75), 확산판(76) (광학 시트), 2장의 프리즘 시트(77a, 77b)(광학 시트), 프레임(78)(프레임 형상 부재) 및 림 시트(79)(차광 부재)에 의해 구성된다.
- [0034] 반사판(72)은, 고반사율의 표면을 갖는 얇은 시트이고, 다층막 구조의 반사 시트나 백색 PET 반사 시트(다공질 성 PET), 또는 수지 시트 표면에 은이나 알루미늄이 증착된 반사 시트에 의해 형성된다. 예를 들어, 스미토모 3M사제 ESR(두께 65 μ m)을 이용할 수 있다. 도시 예의 반사판(72)에서는, 프레임(78)을 윗면에 재치한 때에 위치 결정할 수 있도록, 주위의 두께를 약간 두껍게 하고 있지만, 균일한 두께의 반사판(72)이라도 좋다.
- [0035] 배선 기관(73)은 가요성을 갖는 플렉시블 프린트 기관(예를 들면, 두께 100 μ m)으로서, 그 하면의 실장부에는 복수개의 광원(74)이 일정한 간격으로 실장되고 있다. 도 4는 이 배선 기관(73)의 이면측을 나타내는 사시도이다. 복수개의 광원(74)은 광출사창(84)을 동일한 방향으로 향하여 일렬로 줄지어 있다. 배선 기관(73)의 하면 중, 광원(74) 사이의 영역(73b)과 광원의 후방에 따른 영역(73c)이 프레임(78)의 윗면에 점착하기 위한 영역으로 되어 있다. 또, 배선 기관(73)의 하면 중 광원(74) 사이의 영역(73b)으로부터 앞쪽으로 늘어났던 영역(73a)은 도광판(75)의 윗면에 점착하기 위한 영역으로 되어 있다.
- [0036] 도 2에 나타내듯이, 광원(74)(점광원이라고 불리는 경우도 있다)은, 청색 발광 다이오드의 소자(81)를 패키지(83) 안에 실장하고, 또한 소자(81)를 형광체의 수지(82)로 봉지함으로써 백색의 발광을 얻는 것이다. 예를 들면, 광원(74)으로서, 일야 화학공업(日亞 化學工業社)제 NSSW 204(높이 400 μ m)를 이용할 수 있다. 형광체의 수지(82)의 전면은 패키지(83)로부터 노출되어 있고 광출사창(84)으로 되어 있다. 청색 발광 다이오드의 소자(81)로부터 발광한 광은, 형광체의 수지(82)로 의사적인 백색으로 변환된 후에 광출사창(84)으로부터 전방으로 출사한다.
- [0037] 도광판(75)은, 폴리카보네이트 수지, 폴리 메틸 메타크릴레이트(PMMA), 아크릴 수지 등의 굴절률이 높고, 투광성을 갖는 수지에 의해 성형되고 있다. 도광판(75)은 도광판 본체(75a)와 광 도입부(75b)로 되고, 광 도입부(75b)는 도광판 본체(75a)와 연속하도록 하여 도광판 본체(75a)의 단부에 마련되어 있다. 도광판 본체(75a)는, 그 상면 전체 또는 일부에 광출사 영역(91)을 정해놓고, 광출사 영역(91)에 대향시켜 도광판 본체(75a)의 하면에 확산 처리부(도시생략)를 형성하고 있다. 확산 처리부는, 도광판 본체(75a)의 하면에 삼각 프리즘상의 미세한 패턴을 형성하거나, 윗면에서 본 미세 패턴 형상이 원형이 되어 있는 요철 패턴을 형성하거나, 확산 반사 잉크를 미세한 도트(dot) 상으로 인쇄하거나 하는 것에 의해 형성되고, 광 도입부(75b)로부터 멀어짐에 따라 패턴 밀도나 도트 밀도가 커지고 있다.
- [0038] 광 도입부(75b)는, 윗면 측이 도광판 본체(75a)의 윗면보다도 상방으로 고조되어 있고, 그것에 의해 광 도입부(75b)의 두께(최대두께)는 도광판 본체(75a)의 두께보다도 커지고 있다. 예를 들면, 광 도입부(75b)의 최대 두

께가 375 μ m로, 도광판 본체(75a)의 최대 두께가 150 μ m로 되어 있다. 또, 도광판(75)의 하면 전체는 평탄으로 되어 있다.

- [0039] 도 2 및 도 5에 도시하는 바와 같이, 광 도입부(75b)의 윗면은, 평탄면(85)(최대 두께 영역의 윗면)과 복수의 경사면(86)에 의해 구성되고 있다. 각 광원(74)은 광 도입부(75b)의 단면에 광출사창(84)을 대향시키도록 배치되고, 각 광원(74)에 대향하는 위치에 각각 원호상의 경사면(86)이 마련되어 있다. 각 경사면(86)은 서로 중합하지 않도록 배치되고 있다. 각 경사면(86)은, 평탄면(85)으로부터 도광판 본체(75a)의 단으로 향하여 기울어지게 경사되어 있고, 도광판(75)에 수직으로부터 보았을 때 광원(74)의 발광 중심 혹은 그 부근의 어느 점을 중심으로 한 원호 형상의 룬대(輪帶) 영역으로 되어 있다. 예를 들면, 광원(74)의 발광 중심의 바로 위에 위치하고 있는 점, 또는 그 부근의 어느 점을 정점으로 하는 원추형의 일부에 의해 경사면(86)의 형상을 형성하고 있다. 이 도광판(75)에서는, 광 도입부(75b)의 단면중 각 광원(74)과 대향하는 부분을 광 입사면(87)으로 하고 있다.
- [0040] 이와 같은 도광판(75)에 의하면, 광 도입부(75b)의 두께를 도광판 본체(75a)의 두께보다도 크게 하여 광원(74)의 높이와 동일한 정도로 하고 있기 때문에, 도광판(75)으로부터 벗어났던 방향으로 출사된 광을 줄일 수 있다. 따라서, 광원(74)으로부터 출사한 광을 광 입사면(87)으로 효율적으로 포착하고 광 도입부(75b)안에 취입할 수 있고, 광원(74)으로부터 광 도입부(75b)로의 광 입사 효율을 높일 수 있다.
- [0041] 또, 도광판 본체(75a)의 두께가 적어지고 있음에도 불구하고, 평탄면(85)과 도광판 본체(75a)의 윗면과의 사이를 경사면(86)으로 연결하고 있기 때문에, 광 도입부(75b)로부터 도광판 본체(75a)로의 이행 부분에서 외부로 누출되는 광의 양을 적게 할 수 있다. 즉, 도 2에 나타내듯이, 광 도입부(75b) 안으로 입사한 광(L)이 경사면(86)에서 전반사 하는 것에 의해 도광판 본체(75a)에 도광되고, 광 도입부(75b)에 입사한 광을 저손실로 도광판 본체(75a)로 유도할 수 있다. 또한, 도광판 본체(75a)에 도출된 광(L)은, 도광판(75)의 확산 처리부에서 반사함으로써, 광출사 영역(91)의 전체로부터 출사된다.
- [0042] 따라서, 이와 같은 도광판(75)을 이용함으로써 광 이용 효율을 향상시키고, 광출사 영역(91)의 휘도를 높일 수 있다.
- [0043] 또한, 도광판 본체(75a)의 두께가 적어지고 있기 때문에, 확산판(76) 및 프리즘 시트(77a, 77b)를 적층하고 도광판 본체(75a)의 윗면에 담는 것으로 면광원 장치(71)의 두께를 얇게 할 수 있다.
- [0044] 확산판(76)은, 광출사 영역(91)으로부터 출사된 광을 어느 정도 확산시키고 출사광의 지향 특성을 넓히는 작용을 하는 것이고, 예를 들면 (주)츠지텐의 D120S(두께 95 μ m)를 이용할 수 있다. 이것은, 확산 처리부로서 삼각 프리즘상의 패턴을 이용한 경우에는 광출사 영역(91)으로부터 출사한 광의 지향 특성이 좁기 때문에, 액정 표시 장치(51)에 이용한 때 적당한 시야각을 얻을 수 있도록 확산판(76)에 의해 지향 특성을 넓히도록 한 것이다. 따라서 확산 처리부로서 확산 반사 잉크를 이용하는 것 경우에는, 확산판(76)을 생략할 수 있다.
- [0045] 프리즘 시트(77a, 77b)는, 삼각 프리즘상의 미세 패턴을 평행하게 형성한 것이고, 확산판(76)을 투과한 광의 최대 휘도 방향이 수직 방향을 향하도록 한 것이다. 프리즘 시트(77a)와 프리즘 시트(77b)는 삼각 프리즘상의 미세 패턴이 서로 직교하도록(뒤틀림의 관계로 되도록) 중첩 된다. 프리즘 시트(77a, 77b)로서는, 예를 들면 스미토모 3M사의 TBEF2(두께(65 μ m))를 이용할 수 있다.
- [0046] 프레임(78)은, 백색 PET나 SUS 등의 시트를 프레스 등으로 꿰뚫는 것으로 프레임 형상으로 형성되고 있고, 균일한 두께를 갖고 있다. 프레임(78)은, 도광판(75)보다도 강성이 높은 것이 바람직하다. 프레임(78)은, 내주부에 도광판(75)과 복수의 광원(74)을 담을 수 있도록 되어 있다. 특히, 프레임(78)의 내주부 중 한편의 단부는 빗살형상부(92)가 형성되고 있고, 빗살형상부(92)에는 광원(74)을 담기 위한 홈부 바닥(93)이 형성되어 있다. 예를 들면, 프레임(78)으로서는, PET 시트인 토레이(TORAY)사의 루미라 S10#350(두께350 μ m)을 이용할 수 있다.
- [0047] 림 시트(79)는 차광용의 흑색 양면 점착 테이프이고, 예를 들면 테라오카 제작소의 7045(0.05)검정 HF(두께 50 μ m)를 이용할 수 있다. 림 시트(79)는, 프레임(78)의 외형과 거의 같은 치수를 가지고 있고, 프리즘 시트(77b)의 외형보다도 한층 작은 개구(94)를 갖고 있다.
- [0048] 상기와 같이 구성된 면광원 장치(71)의 각 부재는, 이하와 같이 하여 조립된다. 먼저, 프레임(78)의 하면에 양면 점착 테이프(95)(제 1의 점착 부재)의 편면을 부착하고, 반사판(72)의 윗면에 프레임(78)을 겹쳐 양면 점착 테이프(95)에 의해 프레임(78)의 하면을 반사판(72)의 윗면에 부착한다. 계속하여, 도 5에 나타내듯이 프레임(78)의 내주부에 도광판(75)을 끼워 넣고 반사판(72)의 윗면에 재치하며, 도광판(75)의 단면을 빗살형상부(92)의 단에 접합시키는 것으로 도광판(75)을 위치 결정한다.

- [0049] 배선 기관(73)을 접착시키기 위한 배선 기관용 양면 점착 테이프(96)는, 도 5에 나타난 바와 같이 빗살 형상을 가지고 있다. 이 배선 기관용 양면 점착 테이프(96)의 편면을, 도 6에 나타난 바와 같이, 복수개의 광원(74)을 실장한 배선 기관(73)의 이면에 부착하고 둔다. 이때, 배선 기관용 양면 점착 테이프(96)는, 배선 기관(73)의 이면의 상기 영역(73a, 73b, 73c)에 부착한다. 계속하여, 도 7에 나타난 바와 같이, 각 광원(74)을 프레임(78)의 홈부 바닥(93) 안에 격납하고 각 광원(74)을 광 도입부(75b)의 각 광 입사면(87)에 대향시킴과 동시에, 배선 기관용 양면 점착 테이프(96)에 의해 배선 기관(73)의 하면을 프레임(78)의 윗면과 광 도입부(75b)의 윗면에 접착시킨다. 도 7에서는, 배선 기관용 양면 점착 테이프(96)에 의한 접착 위치를 나타내기 위해 배선 기관(73)을 제외한 상태에서 나타내고 있다. 도 7로부터 알 수 있는 바와 같이, 배선 기관용 양면 점착 테이프(96)는, 광원(74)의 앞쪽을 제외한 영역에서 광 도입부(75b)가 평탄면(85)에 접착되어 있다. 이 이유는, 배선 기관용 양면 점착 테이프(96)에 사용되고 있는 점착제의 굴절률이 공기보다도 크기 때문에, 광원(74)의 앞쪽에서 평탄면(85)에 배선 기관용 양면 점착 테이프(96)가 접착되고 있으면, 평탄면(85)에 있어서 굴절률 차가 작아지고, 광 도입부(75b)에 입사하고 평탄면(85)으로 전반사 되어지는 광이 배선 기관용 양면 점착 테이프(96)에 의해 외부로 누출되어, 손실로 될 우려가 있기 때문이다.
- [0050] 또한, 배선 기관용 양면 점착 테이프(96)는 프레임(78)과 광 도입부(75b)의 윗면에 붙여 두고, 그 위에 광원(74)을 실장한 배선 기관(73)을 중첩하여 배선 기관용 양면 점착 테이프(96)에 접착시키도록 하여도 좋다.
- [0051] 다음에, 도 2에 나타난 바와 같이, 도광판 본체(75a)의 윗면에 확산판(76) 및 프리즘 시트(77a, 77b)를 순차적으로 중첩하여 둔다. 림 시트(79)는 유연한 양면 점착 시트이기 때문에, 굴곡시켜 배선 기관(73)의 윗면과 프레임(78)의 윗면에 부착한다. 또, 림 시트(79)의 개구(94)의 주위를 프리즘 시트(77b)의 윗면의 외주부에 접착시킨다.
- [0052] 이렇게 조립된 면광원 장치(71)에서는, 프레임(78)의 하면에 접착된 반사판(72)과 프레임(78)의 윗면에 접착된 배선 기관(73) 사이에 도광판(75)을 끼워 넣고, 또한 도광판(75)을 배선 기관(73)에 접착하고 있기 때문에, 도광판(75)을 배선 기관(73)과 반사판(72)에 의해 지지하여 확실하게 두께 방향의 위치 결정과 고정을 할 수가 있다. 또한, 전체가 거의 간극 없이 축적되어 있고, 게다가 배선 기관(73)과 프레임(78)의 윗면에 접착된 림 시트(79)와 프레임(78)의 하면에 접착된 반사판(72) 사이에 끼여져 있기 때문에, 강고하게 조립할 수 있고, 취급이 용이해진다.
- [0053] 이와 같은 구조를 실현하기 위해서는, 미리 각 부재의 치수를 이하와 같이 정하여 두면 좋다. 먼저, 도 2에 나타난 바와 같이, 광 도입부(75b)의 최대 두께를 t_1 , 프레임(78)의 두께를 t_4 , 프레임(78)의 하면을 반사판(72)에 접착하는 양면 점착 테이프(95)의 두께를 t_5 라고 할 때, 거의
- [0054] $t_1 = t_4 + t_5 \dots$ (관계 1)
- [0055] 로 되도록 해 두면 좋다. 이와 같은 치수 관계를 주어 두면, 도광판(75)의 광 도입부(75b)를 반사판(72)과 배선 기관(73)의 사이에 꼭 맞게 끼워 넣는 것이 가능해진다.
- [0056] 단, 양면 점착 테이프(95)로서는, 약간 두꺼운 것을 이용해도 좋다. 예를 들면, 양면 점착 테이프(95)로서, 테라오카 제작소의 #707(두께 30 μ m)을 이용해도 좋다. 양면 점착 테이프(95)의 두께가 약간 두꺼워도, 배선 기관(73) 등으로 눌러지는 것에 의해, 상기 관계 1을 거의 충족시키도록 되면 좋다.
- [0057] 또, 이 면광원 장치(71)에서는, 도광판(75)은 배선 기관(73)(또는, 림 시트(79))과 반사판(72)의 사이에 끼워져 지지되고 있고, 도광판(75)의 외주면을 양면 점착 테이프나 점착체에 의해 프레임(78)에 고정하고 있지 않기 때문에, 도광판(75)의 외주면은 공기와 접하여 있고, 종래 예와 같이 도광판(75)의 외주면에 있어서 굴절률 차가 작아지는 일이 없다. 따라서 도 2에 도시하는 바와 같이, 도광판(75)의 단면에 도달한 광(L)은 도광판(75)의 단면에서 전반사되고, 단면에서 누설되기 어려워진다. 또, 도광판(75)의 단면에서 다소의 광의 누출은 생기지만, 도광판(75)의 단면에서 누설된 광을, 백색 PET나 SUS 등으로 된 프레임(78)의 내주면에서 반사시키고 도광판(75)에 재입사시킬 수 있다. 따라서, 면광원 장치(71)의 광 이용 효율이 향상하고, 면광원 장치(71)의 휘도가 향상하게 된다.
- [0058] 누설된 광을 프레임(78)에서 반사시켜 도광판(75)에 재입사시키기 위해서는, 백색 PET (다공질성 PET)를 이용함으로써 높은 효과를 얻을 수 있고, 면광원 장치(71)의 휘도를 향상시킬 수 있다. 또한, 필요로 하는 두께의 백색 PET가 없는 경우에는, 얇은 백색 PET, 예를 들면 토레이사의 E20 #250(두께 250 μ m)이나 토레이사의 E20 #75(두께 75 μ m)를 두께 30 μ m 정도의 양면 테이프로 접합하고 이용해도 좋다.

- [0059] 또, 광원(74)은 프레임(78)의 윗면에 접촉된 배선 기관(73)에 실장되어 있기 때문에, 단단히 고정되고, 또 정밀도 좋게 위치 결정되고 있지만, 다음과 같은 조건을 충족시키도록 하는 것이 보다 바람직하다. 즉, 도 2에 도시하는 바와 같이, 프레임(78)의 두께를 t_4 , 프레임(78)의 하면을 반사판(72)에 접촉한 양면 점착 테이프(95)의 두께를 t_5 , 배선 기관(73)의 하면을 프레임(78)에 접촉하고 있는 배선 기관용 양면 점착 테이프(96)의 두께를 t_6 , 배선 기관(73)의 하면에서 측정된 광원의 높이를 t_7 이라고 할 때, 거의
- [0060] $t_4+t_5+t_6=t_7$. . . (관계 2)
- [0061] 로 되도록 하는 것이 바람직하다. 이와 같은 치수 관계를 설정하면, 광원(74)을 반사판(72)과 배선 기관(73)의 사이에 꼭 맞게 끼워 넣고 위치 결정하여 지지시키는 것이 가능해진다.
- [0062] 단, 배선 기관용 양면 점착 테이프(96)도 약간 두꺼운 것을 이용해도 좋다. 예를 들면, 배선 기관용 양면 점착 테이프(96)로서, 닛토 전공(日東電工)의 No.5603(두께 30 μ m)을 이용해도 좋다. 배선 기관용 양면 점착 테이프(96)의 두께가 약간 두꺼워도, 배선 기관(73) 등으로 누르는 것에 의해, 상기 관계 2를 거의 만족시키도록 이루어지면 좋다.
- [0063] 또, 광원(74)은 광 도입부(75b)의 윗면에 접촉된 배선 기관(73)의 하면에 실장되어 있기 때문에, 광원(74)의 광출사창(84)과 광 도입부(75b)의 광 입사면(87)과의 위치 관계도 정확하게 얻을 수 있다. 따라서 배선 기관(73)의 하면에서 측정된 광원(74)의 광출사창(84)의 상단까지의 거리(t_8)가, 배선 기관용 양면 점착 테이프(96)의 두께(t_6)와 같거나, 그것보다도 커지도록 $t_8 \geq t_6$ 로 하면, 광출사창(84)으로부터 나온 광이 광 도입부(75b)의 광 입사면(87)으로부터 벗어났던 방향으로 출사되기 어려워지고, 광원(74)으로부터 도광판(75)에 들어가는 광의 입사 효율을 높일 수 있다.
- [0064] 다음에, 이 면광원 장치(71)에서는, 도광판(75)의 일부에 두께가 큰 광 도입부(75b)를 설치하고, 이 광 도입부(75b)를 반사판(72)과 배선 기관(73)과의 사이에 끼우도록 했기 때문에, 두께가 얇은 도광판 본체(75b)의 위에는 확산판(76) 및 프리즘 시트(77a, 77b)를 담기 위한 공간을 형성할 수 있고, 면광원 장치(71)의 두께를 얇게 할 수 있다.
- [0065] 특히, 도 2에 도시하는 바와 같이, 광 도입부(75b)의 두께를 t_1 , 도광판 본체(75a)의 두께를 t_2 , 광학 시트의 총 두께를 t_3 라고 할 때, 거의
- [0066] $t_1-t_2=t_3$. . . (관계 3)
- [0067] 가 성립되도록 해 두면, 광 도입부(75b)의 두께(t_1)를, 확산판(76) 및 프리즘 시트(77a, 77b)가 프레임(78)으로부터 나오지 않는 범위에서 최소의 두께로 할 수 있다. 따라서, 면광원 장치(71)를 가장 박형화할 수 있다. 또한, 프리즘 시트(77b)의 윗면이 프레임(78)의 윗면과 동일한 높이로 되기 때문에, 림 시트(79)를 프레임(78)의 윗면과 프리즘 시트(77b)의 외주부 윗면에 접촉할 수 있어서, 프리즘 시트(77b) 등을 고정할 수 있다.
- [0068] 또한, 관계 3의 대신에,
- [0069] $t_1-t_2 \geq t_3$
- [0070] 로 이루어지도록 하여도 좋다. 이 경우에도, 프리즘 시트(77b) 등이 광 도입부(75b)나 프레임(78)의 위로 튀어나오지 않기 때문에, 면광원 장치(71)를 박형화하는데 방해가 되는 일이 없고, 또 림 시트(79)를 프레임(78)의 윗면에 부착하는데 방해가 되는 일이 없다.
- [0071] 액정 패널 유닛(61)은, 액정 패널(62)이나 그 이면에 붙여진 편광판(63) 등으로부터 이루어진다. 편광판(63)은 액정 패널(62)보다도 작은 면적에서, 액정 패널(62)의 이면은 일부 편광판(63)으로부터 노출되어 있다. 이 액정 패널 유닛(61)의 이면에 면광원 장치(71)를 부착하고 액정 표시 장치(51)를 조립할 때, 편광판(63)을 도광판 본체(75a)의 상방에서 림 시트(79)의 위에 중첩하고, 배선 기관(73)과 그 위의 림 시트(79)의 부분을 편광판(63)이 없이 인입된 부분에 위치시키고 있다. 이와 같은 구조에 의하면, 면광원 장치(71)의 두께가 두꺼운 부분을 액정 패널 유닛(61) 이면의 움푹 들어간 부분에 위치시키는 것으로 액정 표시 장치(51)의 박형화를 도모할 수 있다.
- [0072] 이를 위해서는, 배선 기관(73)의 하면을 광 도입부(75b)에 접촉하고 있는 배선 기관용 양면 점착 테이프(96)의 두께를 t_6 , 배선 기관(73)의 두께를 t_9 , 편광판(63)의 두께를 t_{10} 이라고 할 때,
- [0073] $t_6+t_9 \leq t_{10}$. . . (관계 4)

- [0074] 로 되어 있으면 좋다.
- [0075] 도 8은, 다른 실시형태의 일부를 나타내는 사시도이다. 이 실시형태에서는, 배선 기관용 양면 점착 테이프(96)의 형상이 다르게 되어 있다. 이 실시형태에서 이용한 배선 기관용 양면 점착 테이프(96)에는 광원(74)을 통과시키기 위한 구멍(97)을 설치하고 있고, 광원(74) 사이의 영역뿐만 아니라, 광원(74)의 앞쪽에 있어서도 평탄면(85)에 배선 기관용 양면 점착 테이프(96)가 점착하게 되어 있다. 따라서, 배선 기관(73)을 점착하는 면적이 커지지만, 광의 누출을 적게 하기 위해서는, 배선 기관용 양면 점착 테이프(96)의 광 도입부(75b)의 윗면에 점착된 부분의 폭(w)은 가능한 한 좁은 쪽이 바람직하다.
- [0076] 도 9의 (a) 및 (b)는, 또한 다른 실시형태의 일부(광 도입부(75b)의 일부)를 나타내는 평면도 및 사시도이다. 이 실시형태에서는, 광 도입부(75b)의 경사면(86)에 복수의 V 홈(98)을 형성하고 있다. V 홈(98)은, 도 9의 (a)에 도시하는 바와 같이, 평면시에 있어서는, 광원(74)의 발광점 또는 그 부근의 점을 중심으로 하는 방사상으로 이루어지도록 형성하고 있다.
- [0077] 앞의 실시형태와 같이 평활한 경사면(86)이라면, 경사면(86)의 경사각이 큰 경우에는 경사면(86)으로부터 광이 누설되기 쉬워진다. 또, 경사면(86)의 경사각이 작은 경우에는 광 도입부(75b)의 면적이 커지고, 그 정도만큼 도광관 본체(75a)의 면적 비율이 작아지게 되어, 도광관(75)의 이용 효율이 저하된다.
- [0078] 이것에 대해, 경사면(86)에 V 홈(98)을 형성하면, 경사면(86)의 경사각이 큰 경우라도, 경사면(86)으로부터의 광의 누출을 작게 할 수 있다. 이와 같이 경사면(86)에 V 홈(98)을 설치하는 광 도입부(75b)의 작용에 관해서는, 일본 특원 2007-155797호 또는 PCT/JP2008/60610(국제 출원)에 기재되어 있기 때문에, 상세한 것은 여기에서는 생략한다. 또한, 일본 특원 2007-155797 또는 PCT/JP2008/60610에 기재되어 있는 그 밖의 광 도입부의 형태도 본 발명의 광 도입부(75b)에 이용할 수 있다.
- [0079] 본 발명은 이상의 실시형태로 한정되는 것이 아니며, 본 발명의 요지를 일탈하지 않는 범위에 있어서 여러 가지 설계 변경할 수 있다. 예를 들면, 상기 실시형태에서, 복수개의 광원을 이용하고 있지만, 1개의 광원을 이용한 것이라도 좋다. 또, 광원은, 광 도입부(75b)에 뚫은 구멍에 삽입하게 되어 있어, 그 구멍의 내면에 위치한 광 입사면과 대향하도록 이루어져 있어도 좋다.

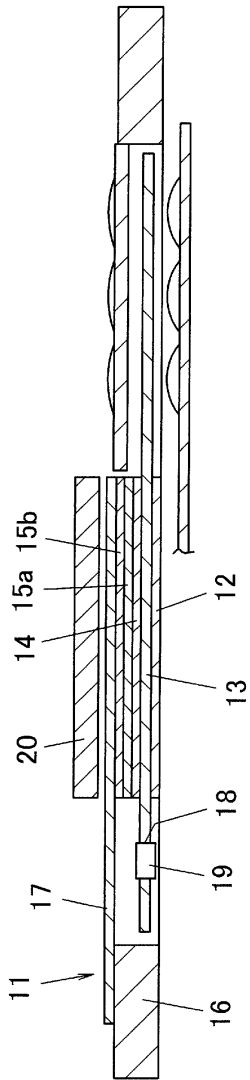
부호의 설명

[0080] 51 액정 표시 장치	61 액정 패널 유닛
62 액정 패널	63 편광판
71 면 광원 장치	72 반사판
73 배선 기관	74 광원
75 도광관	75a 도광관 본체
75b 광 도입부	76 확산판
77a, 77b 프리즘 시트	78 프레임
79 림 시트	84 광출사창
85 평탄면	86 경사면
87 광 입사면	91 광출사 영역
95 양면 점착 테이프	96 배선 기관용 양면 점착 테이프

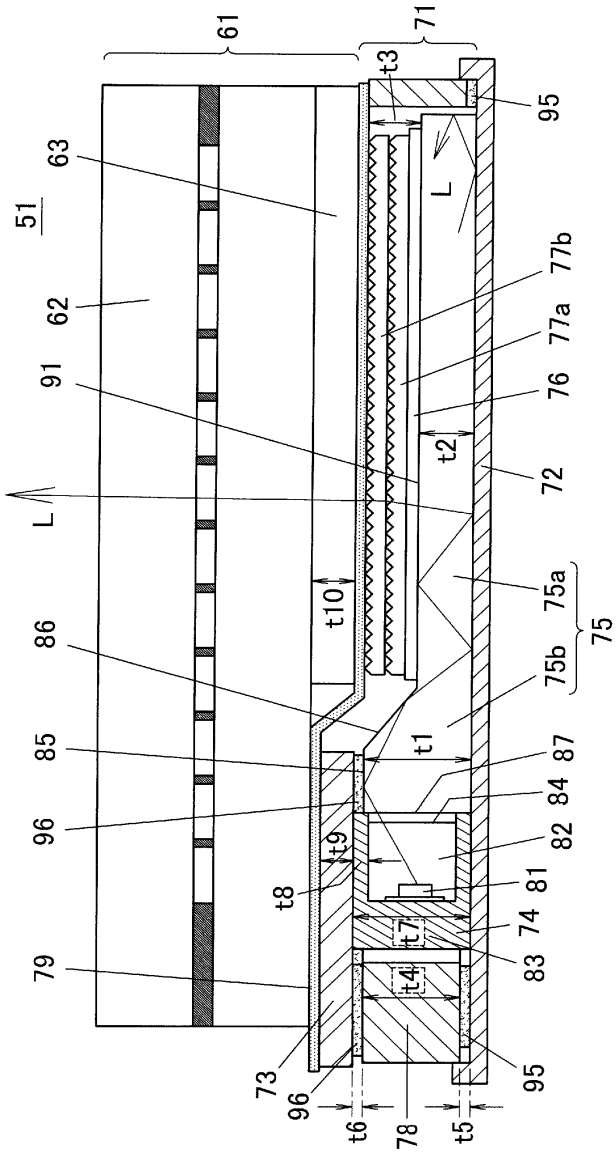
도면

도면1

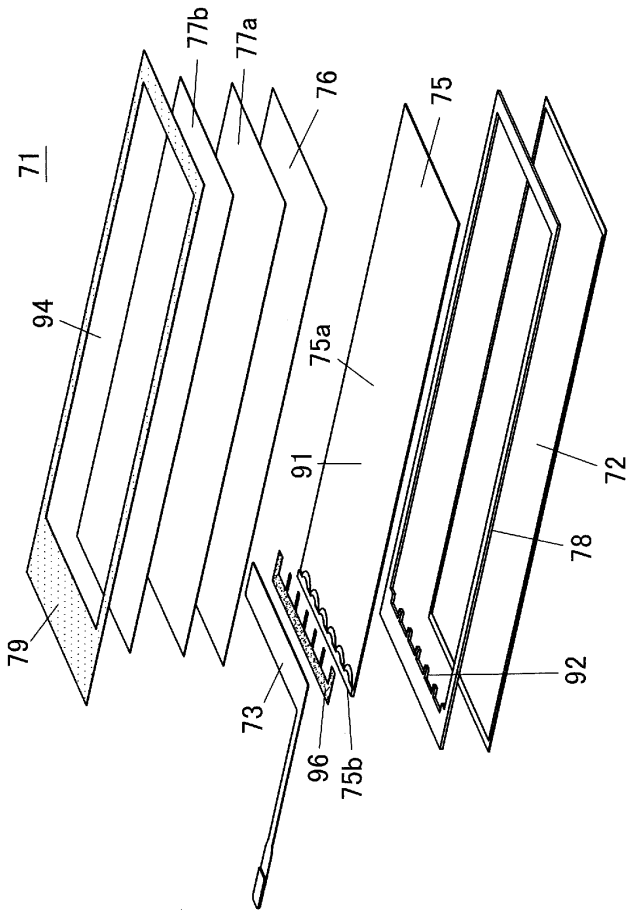
21



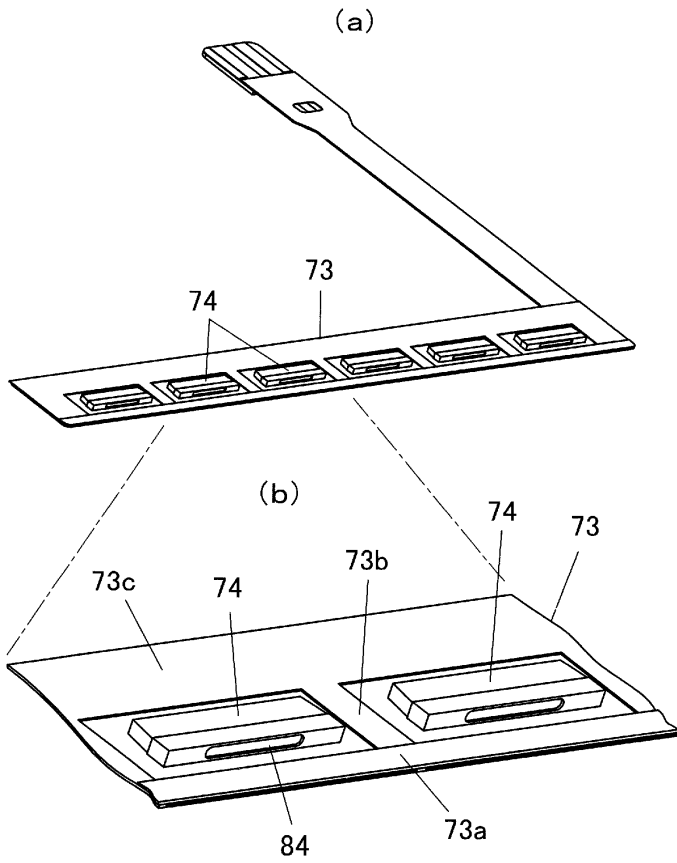
도면2



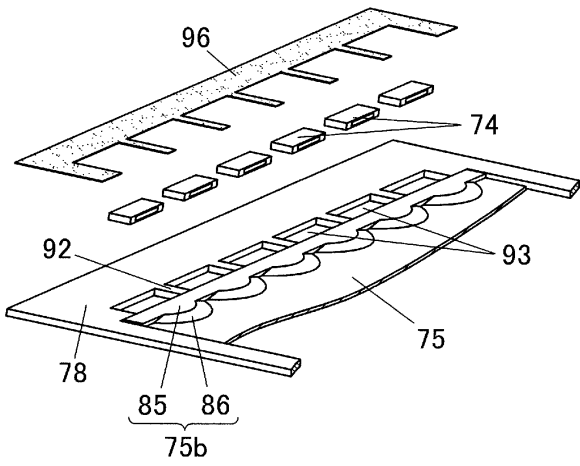
도면3



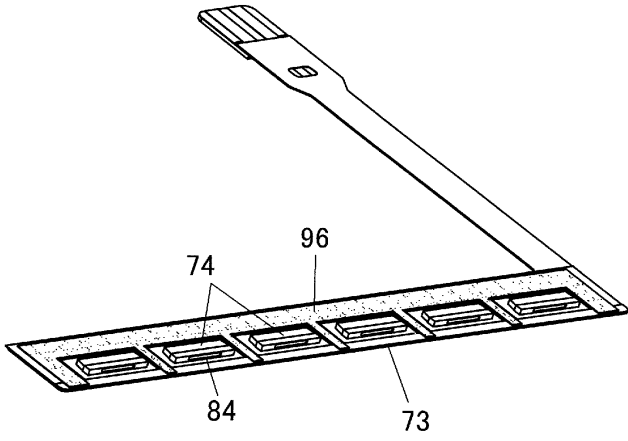
도면4



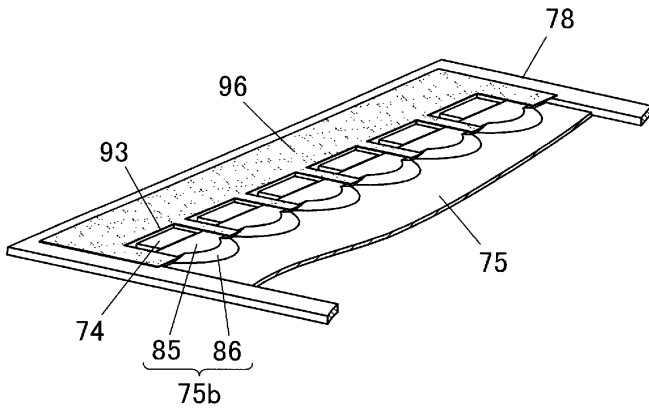
도면5



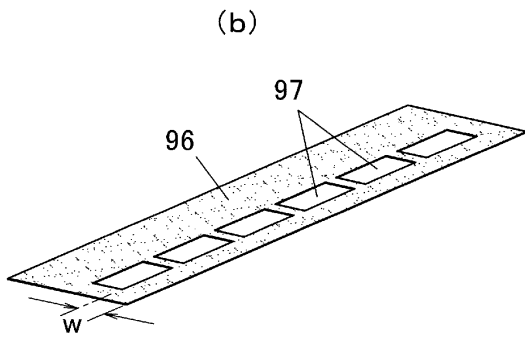
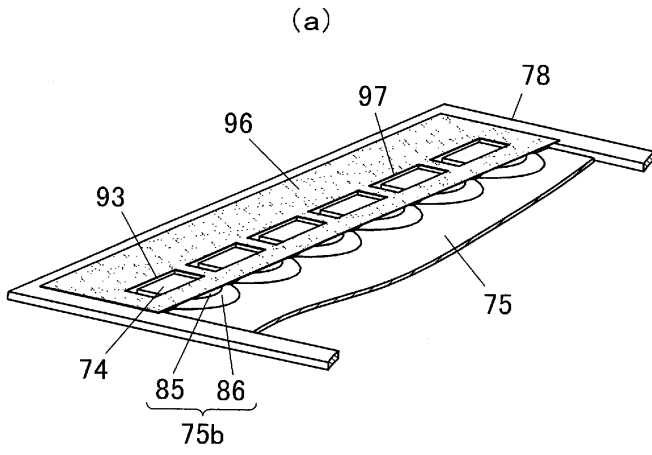
도면6



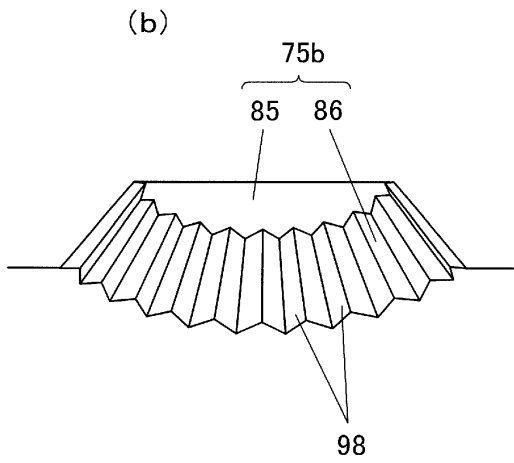
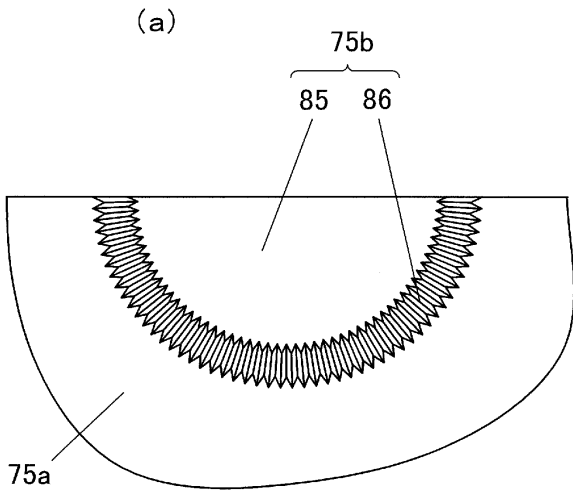
도면7



도면8



도면9



专利名称(译)	标题面光源装置和液晶显示装置		
公开(公告)号	KR101274815B1	公开(公告)日	2013-06-13
申请号	KR1020120053222	申请日	2012-05-18
[标]申请(专利权)人(译)	欧姆龙株式会社		
申请(专利权)人(译)	欧姆龙株式会社		
当前申请(专利权)人(译)	欧姆龙株式会社		
[标]发明人	YABE MAMORU 야베마모루		
发明人	야베마모루		
IPC分类号	G02F1/1335 G02F1/13357		
CPC分类号	G02B6/0081 G02B6/002 G02B6/0083 G02F1/133615		
代理人(译)	用最甜		
优先权	2009208661 2009-09-09 JP		
其他公开文献	KR1020120056811A		
外部链接	Espacenet		

摘要(译)

目的：提供平面光源装置和液晶显示装置，以确定导光板和光源的位置，并使平面光源装置变薄，从而提高使用光的效率。组成：光导入装置（75b）在导光板主体（75a）的末端之后立即连续，在导光板主体（75a）上形成发光区域。光引入单元具有比导光板主体的厚度更厚的厚度。光源（74）面向光引入单元的光入射表面。导光板（75）和光源设置在反射板上。框架（78）的下侧与反射板的上侧结合。框架厚度均匀。COPYRIGHT KIPO 2012

