



(19) 대한민국특허청(KR)
(12) 등록특허공보(B1)

(45) 공고일자 2012년12월05일
 (11) 등록번호 10-1207846
 (24) 등록일자 2012년11월28일

(51) 국제특허분류(Int. Cl.)
G02F 1/1335 (2006.01) **G02F 1/1333** (2006.01)
G09F 9/00 (2006.01)
 (21) 출원번호 10-2011-0014053
 (22) 출원일자 2011년02월17일
 심사청구일자 2011년02월17일
 (65) 공개번호 10-2011-0095206
 (43) 공개일자 2011년08월24일
 (30) 우선권주장
 JP-P-2010-034110 2010년02월18일 일본(JP)
 (56) 선행기술조사문헌
 KR1020070081686 A
 전체 청구항 수 : 총 5 항

(73) 특허권자
파나소닉 액정 디스플레이 주식회사
 일본 효고켄 히메지시 시카마쿠 메가히다초 1-6
가부시키가이샤 재팬 디스플레이 이스트
 일본국 치바켄 모바라시 하야노 3300
 (72) 발명자
오오히라 에이지
 일본 지바켄 모바라시 하야노 3300 가부시키가이
 샤 히타치 디스플레이즈 내
 (74) 대리인
이중희, 장수길, 박충범

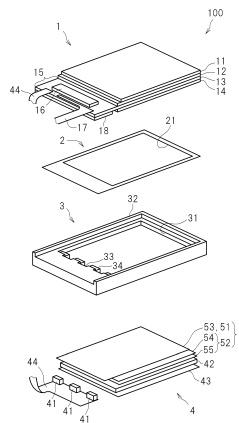
심사관 : 장경태

(54) 발명의 명칭 **액정 표시 장치**

(57) 요약

전체의 두께가 얇고, 또한, 액연 영역이 좁은 액정 표시 장치를 제공한다. 이러한 액정 표시 장치(100)는, 전면층으로부터 순서대로, 제1 편광판(11)과, 제1 기판(12)과, 제2 기판(13)과, 제2 편광판(14)을 갖는 대략 사각형의 광 스위칭 부재(1)와, 광 스위칭 부재(1)를 둘러싸는 틀(3)과, 광 스위칭 부재(1)의 배면측에 배치되는 평면 광원(4)과, 평면 광원(4)의 전면에 배치되는 적어도 1매의 광학 시트군(5)과, 광 스위칭 부재(1), 틀(3) 및 광학 시트군(5)을 서로 고정하고, 대략 사각형의 개구(21)를 갖는 접착층(2)을 구비하고, 광학 시트군(5) 중, 가장 전면측에 위치하는 광학 시트(53)는, 적어도 1번에서 접착층(2)에 접착되고, 다른 변은 접착층(2)의 상기 개구(21)의 내측에 위치하고 있다.

대표도 - 도1



특허청구의 범위

청구항 1

전면측으로부터 순서대로, 제1 편광판과, 제1 기판과, 제2 기판과, 제2 편광판을 갖는 사각형의 광 스위칭 부재와,

상기 광 스위칭 부재를 둘러싸는 틀과,

상기 광 스위칭 부재의 배면측에 배치되는 평면 광원과,

상기 평면 광원의 전면에 배치되는 적어도 1매의 광학 시트군과,

상기 광 스위칭 부재, 상기 틀 및 상기 광학 시트군을 서로 고정하고, 사각형의 개구를 갖는 접착층을 구비하고,

상기 광학 시트군 중, 가장 전면측에 위치하는 광학 시트는, 적어도 1번에 서 상기 접착층에 접착되고, 다른 번은 상기 접착층의 상기 개구의 내측에 위치하고 있는 액정 표시 장치.

청구항 2

제1항에 있어서,

상기 광학 시트군은, 상기 가장 전면측에 위치하는 광학 시트를 포함하는 적어도 1매의 제1 광학 시트군과, 가장 후면측에 위치하는 광학 시트를 포함하는 적어도 1매의 제2 광학 시트군을 포함하고,

상기 제2 광학 시트군 중, 가장 전면측에 위치하는 광학 시트는, 상기 다른 번에서 상기 접착층에 접착되는 액정 표시 장치.

청구항 3

제2항에 있어서,

상기 제1 광학 시트군은, 상기 1번의 일부분에서 돌출하는 제1 설상(舌狀)부를 갖고,

상기 제1 광학 시트군 중, 가장 전면측에 위치하는 상기 광학 시트는, 상기 제1 설상부에서 상기 접착층과 접착되는 액정 표시 장치.

청구항 4

제3항에 있어서,

상기 제2 광학 시트군은, 상기 1번의 상기 제1 설상부 이외의 부분에서 돌출하는 제2 설상부를 갖고,

상기 제2 광학 시트군 중, 가장 전면측에 위치하는 상기 광학 시트는, 상기 제2 설상부에서 상기 접착층과 접착되는 액정 표시 장치.

청구항 5

제1항에 있어서,

상기 틀은, 상기 1번의 내측에 단(段)구조를 갖고, 상기 가장 전면측에 위치하는 광학 시트는, 상기 접착층과, 상기 단구조와의 사이에 끼워지는 액정 표시 장치.

명세서

기술분야

본 발명은, 액정 표시 장치에 관한 것이다.

배경기술

[0001]

[0002] 휴대 기기 등에 이용되는 중소형의 액정 표시 장치는, 그 전유하는 체적이나 중량을 가능한 한 저감하기 위해서, 그 두께를 얇게 하는 것에 대한 요구가 높다. 여기서, 중소형의 액정 표시 장치는, 전형적으로는, 광 스위칭 부재를 형성하는 2매의 편광판과 2매의 글래스 기판 및, 평면 광원을 형성하는 도광판, 그들 사이에 배치되는 복수매의 광학 시트를 적층하고, 이들을 틀에 점착 시트로 고정하는 구조를 하고 있다.

[0003] JP 2007-163556A에는, 이러한 액정 표시 장치에서, 그 두께를 얇게 하기 위한 구조로서, 배면측의 편광판의 외형을 점착 시트의 내측의 개구보다 작은 것으로 하여 그 내측에 수용하고, 틀과, 배면측의 글래스 기판(일반적으로, TFT 기판이라고 불림)을 점착 시트에 의해 직접 고정하는 것이 기재되어 있다.

[0004] 중소형의 액정 표시 장치에 대해서는, 전술한 두께를 얇게 하는 것에 대한 요구뿐만 아니라, 동시에, 액연 영역을 좁게 하는, 즉, 화상이 표시되는 영역의 단부부터 액정 표시 장치의 단부까지의 폭을 좁게 하는 것에 대한 요구도 있다.

발명의 내용

해결하려는 과제

[0005] 특허 문헌 1에 기재된 액정 표시 장치에서, 액연 영역을 좁게 하기 위해서는, 틀과 배면측의 글래스 기판을 고정하는 점착 시트의 폭을 좁게 해야 한다. 그러나, 점착 시트를 가는 폭의 것으로 하고, 그것을 정확하게 점착하기 위해서는 가공상의 한계가 있다.

[0006] 본 발명은 이러한 관점을 감안하여 이루어진 것으로서, 그 목적은, 전체의 두께가 얇고, 또한, 액연 영역이 좁은 액정 표시 장치를 제공하는 것이다.

과제의 해결 수단

[0007] 본 출원에서 개시되는 발명 중, 대표적인 것의 개요를 간단히 설명하면, 이하와 같다.

[0008] (1) 전면측으로부터 순서대로, 제1 편광판과, 제1 기판과, 제2 기판과, 제2 편광판을 갖는 대략 사각형의 광 스위칭 부재와, 상기 광 스위칭 부재를 둘러싸는 틀과, 상기 광 스위칭 부재의 배면측에 배치되는 평면 광원과, 상기 평면 광원의 전면에 배치되는 적어도 1매의 광학 시트군과, 상기 광 스위칭 부재, 상기 틀 및 상기 평면 광원을 서로 고정하고, 대략 사각형의 개구를 갖는 점착층을 구비하고, 상기 광학 시트군 중, 가장 전면측에 위치하는 광학 시트는, 적어도 1번에서 상기 점착층에 점착되고, 다른 번은 상기 점착층의 상기 개구의 내측에 위치하고 있는 액정 표시 장치.

[0009] (2) (1)에 있어서, 상기 광학 시트군은, 상기 가장 전면측에 위치하는 광학 시트를 포함하는 적어도 1매의 제1 광학 시트군과, 가장 후면측에 위치하는 광학 시트를 포함하는 적어도 1매의 제2 광학 시트군을 포함하고, 상기 제2 광학 시트군 중, 가장 전면측에 위치하는 광학 시트는, 상기 다른 번에서 상기 점착층에 점착되는 액정 표시 장치.

[0010] (3) (2)에 있어서, 상기 제1 광학 시트군은, 상기 1번의 일부분에서 돌출하는 제1 설상부를 갖고, 상기 제1 광학 시트군 중, 가장 전면측에 위치하는 상기 광학 시트는, 상기 제1 설상부에서 상기 점착층과 점착되는 액정 표시 장치.

[0011] (4) (3)에 있어서, 상기 제2 광학 시트군은, 상기 1번의 상기 제1 설상부 이외의 부분에서 돌출하는 제2 설상부를 갖고, 상기 제2 광학 시트군 중, 가장 전면측에 위치하는 상기 광학 시트는, 상기 제2 설상부에서 상기 점착층과 점착되는 액정 표시 장치.

[0012] (5) (1) 내지 (4) 중 어느 하나에 있어서, 상기 틀은, 상기 1번의 내측에 단구조를 갖고, 상기 가장 전면측에 위치하는 광학 시트는, 상기 점착층과, 상기 단구조와의 사이에 끼워지는 액정 표시 장치.

[0013] 이상의 본 출원에서 개시되는 발명에 따르면, 전체의 두께가 얇고, 또한, 액연 영역이 좁은 액정 표시 장치를 제공할 수 있다.

도면의 간단한 설명

[0014] 도 1은 제1 실시 형태에 따른 액정 표시 장치의 분해 사시도.

도 2는 제1 실시 형태에 따른 액정 표시 장치의 평면도.

- 도 3은 도 2의 A-A선에 의한 단면도.
- 도 4는 도 2의 B-B선에 의한 단면도.
- 도 5는 도 2의 C-C선에 의한 단면도.
- 도 6은 제2 실시 형태에 따른 액정 표시 장치의 분해 사시도.
- 도 7은 제2 실시 형태에 따른 액정 표시 장치의 평면도.
- 도 8은 도 7 중의 D-D선에 의한 단면도.
- 도 9는 도 7 중의 E-E선에 의한 단면도.
- 도 10은 제3 실시 형태에 따른 액정 표시 장치의 분해 사시도.
- 도 11은 제3 실시 형태에서의, 도 2의 B-B선에 의한 단면도.
- 도 12는 제3 실시 형태에서의, 도 2의 C-C선에 의한 단면도.

발명을 실시하기 위한 구체적인 내용

- [0015] 이하 본 발명의 제1 실시 형태를 도면을 참조하면서 설명한다.
- [0016] 도 1은 본 발명의 제1 실시 형태에 따른 액정 표시 장치(100)의 분해 사시도이다. 액정 표시 장치(100)는, 광 스위칭 부재(1), 접촉층인 점착 시트(2), 틀(3), 평면 광원(4) 및 광학 시트군(5)을 구비하고 있다. 또한, 이용자는 액정 표시 장치(100)에 의해 표시된 화상을 도 1의 지면 상측으로부터 시인한다. 이후, 동 도면의 지면 상측 방향을 전면측, 그 반대 방향을 배면측이라고 칭하고, 전면측을 향한 면을 전면, 그 반대측을 향한 면을 배면이라고 호칭한다.
- [0017] 광 스위칭 부재(1)는, 전면측으로부터 순서대로 제1 편광판(11), 제1 기판(12), 제2 기판(13) 및 제2 편광판(14)을 적층한 구조를 하고 있고, 그 전체 형상은 대략 사각형이다. 제1 기판(12)은, 액정 표시 장치(100)가 풀 컬러 표시 가능한 경우, 각 화소에 대응하여 적, 청, 녹색 색막이 형성되어 있고, 일반적으로 컬러 필터 기판이라고 불린다. 제2 기판(13) 상에는, 각 화소에 대응한 전극과, 전극에 인가하는 전압을 제어하기 위한 TFT(Thin Film Transistor) 등의 스위칭 소자가 복수 형성되어 있고, 일반적으로 TFT 기판이라고 불린다. 제1 기판(12)과 제2 기판(13) 사이에는 액정 재료의 층이 유지되어 있고, 제2 기판(13) 상에 형성된 전극에 전압을 인가함으로써, 각 화소에 대응하는 위치의 액정 재료의 배향 방향이 변화하고, 그것에 수반하여, 액정 재료층을 통과하는 광의 편광 방향이 변화한다. 제1 편광판(11) 및 제2 편광판(14)은, 액정 재료층을 통과하는 광의 편광 방향에 따라서 광의 투과율이 변화하도록 배치된다. 이에 의해, 광 스위칭 부재(1)는, 각 화소마다 광의 투과율을 변화시키는 부재로서 기능한다. 또한, 제1 기판(12) 및 제2 기판(13)의 재질은 투명하면 특별히 제한은 없지만, 본 실시 형태에서는 글래스이다. 액정 재료를 구동하는 방식은 공지의 다양한 방식 중 어느 것을 이용해도 지장은 없고, 본 실시 형태에서는, IPS(In Plane Switching)라고 불리는, 액정 재료를 기판에 평행한 면내에서 회전시키는 방식을 이용하고 있다. 그러나, 다른 방식, 예를 들면, VA(Vertical Alignment)나 TN(Twisted Nematic) 등을 이용해도 된다.
- [0018] 또한, 제2 기판(13)은 그 1변이 연장되어, 제1 기판(12)보다 길게 되어 있는 연장부(15)를 갖고 있고, 연장부(15)의 전면에는 제2 기판 상의 스위칭 소자를 구동하는 구동 회로(16)가 설치되어 있다. 또한, 연장부(15) 상에는, 액정 표시 장치(100)를 외부의 기기에 접속하기 위한 FPC(Flexible Print Circuit)(17) 등의 배선이 더 접속된다. 또한, 구동 회로(16)는 본 실시 형태에서는 칩 형태의 IC를 연장부(15) 상에 실장하는 것으로서 나타냈지만, 소위 SOG(System On Glass)의 방법에 의해, 직접 제2 기판(13) 상에 구동 회로를 작성해도 된다.
- [0019] 스페이서(18)는, 제2 편광판(14)과 실질 동일한 두께를 갖는 부재이며, 구동 회로(16)의 실장 후에 연장부(15)의 배면에 부착된다. 이것은, 제2 편광판(14)이 구동 회로(16)나 FPC(17)의 열압착 시에 변형 혹은 변질되는 것을 피하기 위해서, 제2 편광판은 연장부(15)의 배면에 배치되지 않으므로, 그 단차를 흡수할 목적으로 설치되는 것이다.
- [0020] 점착 시트(2)는, 도시한 바와 같이 사각형의 개구(21)를 갖는 사각형의 외형을 하고 있고, 광 스위칭 부재(1)의 연장부(15)측의 변 이외의 3변은, 가는 폭으로 되어 있다. 점착 시트(2)는, 그 양면이 점착면으로 되어 있는 양면 점착 시트이고, 광 스위칭 부재(1), 틀(3) 및 광학 시트군(5)을 서로 고정한다. 점착 시트(2)는, 여분의

광선을 차단하기 위해서, 흑색인 것이 바람직하지만, 백색이나 다른 색이어도 된다.

- [0021] 틀(3)은, 광 스위칭 부재(1), 평면 광원(4) 및 광학 시트군(5)을 유지하고, 일체의 모듈로서 지지하는 부재이며, 바람직하게는, 플라스틱을 사출 성형함으로써 제작된다. 그러나, 틀(3)의 재질이나 제조 방법은 특별히 한정되지 않는다.
- [0022] 틀(3)의 외형은 대체로 사각형이고, 또한 그 내측에 마찬가지로 대략 사각형의 개구(31)를 갖고 있다. 또한, 광 스위칭 부재(1)의 연장부(15)측 이외의 3변에는, 외주를 따라서 리브(32)가 설치되어 있다. 리브(32)는 틀(3)의 강성을 높이고, 광 스위칭 부재를 틀 상에 배치할 때의 위치 결정을 용이하게 하는 효과를 갖지만, 불필요하면 반드시 설치하지 않아도 된다. 또한, 리브(32)를 설치하는 위치나 길이도 임의이다. 개구(31)에는, 평면 광원(4) 및 광학 시트군(5)이 수용된다. 개구(31)의 연장부(15)측의 내연에는, 후술하는 LED(Light Emitting Diode)(41)를 수용하는 오목부(33)와, 단구조(platform construction)(34)가 형성되어 있다. 단구조(34)에 대해서는 후에 상술한다.
- [0023] 평면 광원(4)은, 복수, 여기서는 3개의 LED(41)와, 도광판(42) 및 반사 시트(43)를 갖고 있다. LED(41)는 그 광의 조사 방향이 인접하는 도광판(42)의 측면을 향하도록 배치된다. 도광판(42)은 투광성의 재질, 바람직하게는 투명한 플라스틱으로 작성되어 있고, 그 배면에는 광을 반사하는 홈 등의 적당한 표면 구조가 형성되어 있다. 도광판(42)의 LED(41)에 면한 측면으로부터 들어온 광은, 도광판(42) 중을 진행하고, 표면 구조에 의해 반사되어 거의 균일하게 그 전면으로부터 출사한다. 반사 시트(43)는 도광판(42)의 배면으로부터 출사한 광을 반사하여, 재차 도광판(42) 중으로 되돌린다. LED(41)는, FPC(44) 상에 실장되어 있고, 본 실시 형태에서는, 광 스위칭 부재(1)의 연장부(15)에 전기적으로 접속되어 있다. 그러나, FPC(44)를 광 스위칭 부재(1)에 접속하지 않고, 외부의 기기에 접속하도록 해도 된다. 또한, LED(41)의 수는, 특별히 한정되지 않는다.
- [0024] 광학 시트군(5)은, 복수의 광학 시트로 이루어져 있고, 제1 광학 시트군(51)과 제2 광학 시트군(52)으로 나누어진다. 또한, 본 명세서에서는, 「광학 시트군」이라고 하는 용어를, 1매 이상의 광학 시트를 포괄하여 가리키는 말로서 이용한다. 그 때문에, 「광학 시트군」에는 반드시 복수의 광학 시트가 포함된다고는 할 수 없고, 단일의 광학 시트만이 포함되는 경우도 있다.
- [0025] 본 실시 형태에서는, 제1 광학 시트군(51)에는, 프리즘 시트(53)만이 포함된다. 제2 광학 시트군(52)에는, 프리즘 시트(54) 및 확산 필름(55)이 포함된다. 제1 광학 시트군(51)은, 제2 광학 시트군(52)보다 전면측에 배치되어 있다. 또한, 제1 광학 시트군(51)과, 제2 광학 시트군(52)은, 그 형상이 약간 상이하다. 구체적으로는, 광 스위칭 부재(1)의 연장부(15)측에서는, 제1 광학 시트군(51)은 제2 광학 시트군(52)보다 길게, 연장부(15)측을 향하여 연장되어 있고, 그 밖의 변측에서는, 제1 광학 시트군(51)은 제2 광학 시트군(52)보다 약간 작은 치수로 되어 있다. 이들 치수에 대해서는 후에 상술한다.
- [0026] 또한, 본 실시 형태에서는, 광학 시트군(5)은 3매의 광학 시트를 포함하는 것으로 하였지만, 이에 한정되지 않는다. 예를 들면, 휘도 향상 필름이나 그 밖의 광학 보상 필름을 추가하거나 하여 4매 혹은 그 이상으로 해도 되고, 프리즘 시트(53) 및 프리즘 시트(54) 중 어느 하나를 생략하여 2매로 해도 된다. 그 경우에는, 도광판(42)의 전면에 프리즘 시트의 대체로 되는 적당한 표면 구조를 작성하면 된다. 혹은, 경우에 따라서는 광학 시트를 1매만으로 해도 된다. 그 경우에는, 광학 시트군(5)은, 단일의 광학 시트만을 포함하는, 제1 광학 시트군(51)만을 갖고, 제2 광학 시트군(52)을 갖지 않게 된다.
- [0027] 도 2는 본 실시 형태에 따른 액정 표시 장치(100)의 평면도이다. 도면 중에는, 전술한 부재에 부호를 붙여서 도시하였다.
- [0028] 도 3은 도 2의 A-A선에 의한 단면도이다. 도 2에 도시한 바와 같이, 광 스위칭 부재(1)의 제2 편광판(14)이, 점착 시트(2)에 의해 틀(3)의 전면에 고정되어 있다. 동시에, 도광판(42) 및 광학 시트군(5)은 틀(3)의 개구(31) 내에 수용되고, 도광판(42)의 전면에 배치된 제2 광학 시트군(52) 중, 가장 전면에 위치하는 광학 시트인 프리즘 시트(54)가 점착 시트(2)에 의해 고정된다. 한편, 광학 시트군(5) 중, 가장 전면에 위치하는 광학 시트인, 제1 광학 시트군(51)의 프리즘 시트(53)는 그 단부가, 제2 광학 시트군(52)보다 내측으로 되는 치수로 형성되어 있고, 그 때문에, 점착 시트(2)의 개구(21)의 내측에 위치한다. 이 때문에, 프리즘 시트(53)는, 단면에서의 높이 방향의 위치가, 점착 시트(2)와 중복되는 위치로 된다. 또한, 본 실시 형태에서는, 제1 광학 시트군(51)에는 프리즘 시트(53)만이 포함되지만, 제1 광학 시트군(51)이 복수의 광학 시트를 포함하는 경우에는, 각 광학 시트의 치수는 동일하게 한다. 제2 광학 시트군은, 이 단면에서는, 그 치수가 도광판(42)과 대략 동일하지만, 약간의 치수의 차이는 허용된다. 반사 시트(43)는, 틀(3)의 배면에 고정된다.

- [0029] 이상의 구조에 의해, 점착 시트(2)는 틀(3) 및 제2 광학 시트군(52)의 양방을 동시에 광 스위칭 부재(1)에 고정하게 되기 때문에, 그 중 어느 한쪽만을 고정하는 구조에 비해, 점착 시트(2)의 폭은 넓은 것으로 된다. 그 때문에, 도면 중 d로 나타낸 틀(3)과 스위칭 부재(1)를 고정하는 부분의 폭은, 점착 시트(2)의 가공 한계보다 좁은 것으로 해도 지장은 없다. 또한, 제1 광학 시트군(51)과 점착 시트(2)가, 단면에서의 높이 방향에서 중복되는 위치에 배치되므로, 액정 표시 장치(100)를 구성하는 각 부재는 간결하게 적층되어, 그 전체의 두께는 얇다.
- [0030] 또한, 도면 중에 도시된 바와 같이 틀(3)의 개구(31)의 내면과 도광판(42), 제1 광학 시트군(51) 중, 최전면에 위치하는 광학 시트인 프리즘 시트(53)와 제2 편광판(14), 및, 광 스위칭 부재(1)와 틀(3)의 리브(32)와의 사이에는, 가공 오차를 고려하여 필요한 간극을 형성하도록 각 부재의 치수 및 정밀도를 결정하면 된다.
- [0031] 또한, 여기서 설명한 구조는, 도 2 중 좌측면에서의 단면이지만, 도 2의 상측면, 우측면에 대해서도 마찬가지로의 구조로 되어 있다.
- [0032] 도 4는 도 2의 B-B선에 의한 단면도이다. 도 4는 도 1 중 도시된 틀(3)의 오목부(33)를 포함하는 단면이다. 오목부(33)에는, LED(41)가, 그 광축이 도면 중 우측 방향을 향하도록 FPC(44) 상에 실장되어 배치되어 있고, FPC(44)는 틀(3)의 배면에 고정된다. 광 스위칭 부재(1)는, 이 단면에서는, 제2 편광판(14) 및 스페이서(18)가 점착 시트(2)에 점착되고, 또한 틀(3) 상에 고정된다. 그러나, 이에 한정되지 않고, 스페이서(18)만이 점착 시트(2)에 점착되도록 해도 된다. 또한, 연장부(15)의 전면에는 구동 회로(16) 및 FPC(17)가 보이고 있다.
- [0033] 점착 시트(2)는, 틀(3)의 전면으로부터, LED(41)의 전면측을 덮도록 연장되어 있다. 그리고, 제1 광학 시트군(51) 중, 가장 전면측에 위치하는 광학 시트인 프리즘 시트(53)는, LED(41)의 전면측까지 연장되어 있고, 점착 시트(2)의 배면에 점착된다. 이 때, 도시한 바와 같이, 프리즘 시트(53)는, 약간 배면 방향으로 휘어서 점착 시트(2)의 배면에 점착되게 된다. 또한, 제2 광학 시트군(52)은, 그 단부가 도광판(42)보다 내측으로 되는 치수로 형성되어 있고, 이에 의해, 프리즘 시트(53)는 다른 광학 시트와 간섭하지 않는다. 또한, 제2 광학 시트군(52)의 단부의 위치는, 제1 광학 시트군(51)과 간섭하지 않는 위치이면 어떠한 위치이더라도 되고, 본 실시예와 같이, 도광판(42)보다 내측으로 되는 위치에 한정되지 않는다.
- [0034] 도 5는 도 2의 C-C선에 의한 단면도이다. 도 5는, 도 1 중 도시된 틀(3)의 단구조(34)를 포함하는 단면이다. 단구조(34)는, 틀(3)의 개구(31) 중, 도광판(42)에 면한 측의 전면에 형성되고, 그 단차의 높이는, 제1 광학 시트군(51)의 합계 두께와 거의 동등하게 된다. 본 실시 형태에서는, 프리즘 시트(53)의 두께와 거의 동일한 높이이다. 이와 같이 하면, 제1 광학 시트군(51)이, 도시한 바와 같이, 점착 시트(2)와 단구조(34)의 사이에 끼워져, 확실하게 고정된다. 그 때문에, 제1 광학 시트군(51)의 위치가 어긋나기 어렵다.
- [0035] 또한, 단구조(34)는 필수적인 것이 아니라, 제1 광학 시트군(51)과 틀(3)이 간섭하지 않는 경우에는 반드시 형성하지 않아도 된다. 또한, 단구조(34)의 높이는, 제1 광학 시트군(51)의 합계 두께보다 큰 값이면 된다.
- [0036] 계속해서, 본 발명의 제2 실시 형태를 도면을 참조하면서 설명한다. 도 6은 제2 실시 형태에 따른 액정 표시 장치(200)의 분해 사시도이다. 본 실시 형태는, 제1 실시 형태와는, 제1 광학 시트군(251) 및 제2 광학 시트군(252)의, 연장부(15)측의 형상만 상이하고, 그 밖의 점은 동일하다. 그 때문에, 제1 실시 형태와 공통되는 부분에 대해서는, 동일한 부호를 붙이고, 그 상세한 설명을 생략한다.
- [0037] 도 6으로부터 명백해지는 바와 같이, 제1 광학 시트군(251)을 구성하는 프리즘 시트(253)는, 연장부(15)측의 변의 일부분에서 돌출하는 제1 설상부(256)를 갖고 있다. 한편, 제2 광학 시트군(252)을 구성하는 프리즘 시트(254) 및 확산 필름(255)은, 연장부(15)측의 변의, 제1 설상부(256) 이외의 부분에서 돌출하는 제2 설상부(257)를 갖고 있다. 바꾸어 말하면, 제1 설상부(256)와 제2 설상부(257)는, 평면에서 보았을 때에, 서로 중복되는 위치에는 형성되지 않는다. 바람직하게는, 제1 설상부(256)와 제2 설상부(257)가 상보적인 형상, 즉, 엇갈리게 되는 형상으로 하면 된다. 또한, 제1 광학 시트군(251)의 연장부(15)측의 변에서, 제1 설상부(256) 이외의 부분의 단부의 위치는, 제2 광학 시트군(252)의 제2 설상부(257)의 단부보다 내측이다. 제2 광학 시트군(252)의 연장부(15)측의 변에서, 제2 설상부(257) 이외의 부분의 단부의 위치는, 도광판(42) 단부보다 약간 내측으로 하는 것이 바람직하다.
- [0038] 도 7은 본 실시 형태에 따른 액정 표시 장치(200)의 평면도이다. 액정 표시 장치(200)는, 제1 실시 형태에 따른 액정 표시 장치(100)와 완전히 동일한 외관을 하고 있다.
- [0039] 도 7 중의 A-A선에 의한 단면은 도 3에 도시한 제1 실시 형태의 것과 완전히 마찬가지로이고, 또한, 제1 설상부(256)를 포함하는 단면인 B-B선, C-C선에 의한 단면은 각각, 도 4, 도 5에 도시한 제1 실시 형태의 것과 완전히

마찬가지이기 때문에, 동단면에 대한 설명은 제1 실시 형태와 마찬가지로이고, 여기서는 중복되는 설명을 생략한다.

- [0040] 도 8은 도 7 중의 D-D선에 의한 단면도이다. 도 8은, 도 6 중 도시된 제2 설상부(257) 및, 도 6 중 도시된 틀(3)의 오목부(33)를 포함하는 단면이다. 제2 설상부(257)에서는, 제2 광학 시트군(252) 중, 최전면에 위치하는 광학 시트인 프리즘 시트(254)가 점착 시트(2)에 점착되어 있다. 제1 광학 시트군(251)의 단부의 위치는, 점착 시트(2)의 개구(21)보다 내측이다.
- [0041] 또한, 도 9는 도 7 중의 E-E선에 의한 단면도이다. 도 9는 도 6 중 도시된 제2 설상부(257) 및, 도 6 중 도시된 틀(3)의 단구조(34)를 포함하는 단면이다. 이 단면에서도, 제2 설상부(257)에서는, 제2 광학 시트군(252) 중, 최전면에 위치하는 광학 시트인 프리즘 시트(254)가 점착 시트(2)에 점착되고, 제1 광학 시트군(251)의 단부의 위치는, 점착 시트(2)의 개구(21)보다 내측이다.
- [0042] 이와 같이 하면, 제2 광학 시트군(252)이 점착 시트(2)와 도광판(42)의 사이에 끼워져, 확실하게 고정된다. 그 때문에, 제2 광학 시트군(252)의 위치가 어긋나기 어렵다.
- [0043] 또한, 본 실시 형태의 예에서는, 제1 설상부(256)를, 제1 광학 시트군(251)의 연장부(15)측의 변의 중앙에 1개 형성하였지만, 이에 한정되지 않는다. 제1 설상부(256)는, 좌우 어느 하나에 치우쳐 형성해도 되고, 복수 형성해도 된다. 제2 설상부(257)에 대해서도 마찬가지이다.
- [0044] 또한, 본 발명의 제3 실시 형태를 도면을 참조하면서 설명한다. 도 10은 제3 실시 형태에 따른 액정 표시 장치(300)의 분해 사시도이다. 본 실시 형태는, 제1 실시 형태와는, 틀(3)에 오목부가 형성되어 있지 않은 것, 제1 광학 시트군(351)이 연장부(15)측을 향하여, 보다 길게 연장된 형상인 것만 상이하고, 그 밖의 점은 동일하다. 그 때문에, 제1 실시 형태와 공통되는 부분에 대해서는, 동일한 부호를 붙이고, 그 상세한 설명을 생략한다.
- [0045] 본 실시 형태에 따른 액정 표시 장치(300)의 평면도는, 제1 실시 형태와 마찬가지로이기 때문에, 도 2를 인용하고, 이하에 그 단면에 대하여 설명한다.
- [0046] 도 11은, 제3 실시 형태에서의, 도 2의 B-B선에 의한 단면도이다. 제1 광학 시트군(351)은, LED(41)의 전면측을 가로질러 연장부(15) 방향으로, 틀(3)의 단구조(334)까지 연장된다. 그리고, 점착 시트(2)와, 단구조(334)의 사이에 끼워져 고정된다.
- [0047] 도 12는, 제3 실시 형태에서의, 도 2의 C-C선에 의한 단면도이다. LED(41)가 도면 중 표시되지 않은 것 이외는, 도 11과 마찬가지로 되어 있다.
- [0048] 본 실시 형태에 따른 액정 표시 장치(300)와 같이, 틀(3)에는 반드시 오목부를 형성하지 않아도 된다. 그러나, 제1 실시 형태와 같이 오목부(33)를 형성하면, 조립 시의 LED(41)의 위치 결정이 용이하고, 또한, 제1 고가의 광학 시트군(51)의 외형이 약간 작아져, 재료가 절감된다.
- [0049] 이상의 각 실시 형태에서는, 모두, 제1 광학 시트군을 단일의 광학 시트로, 제2 광학 시트군을 2매의 광학 시트로 이루어지는 것으로서 설명하였지만, 이 매수의 배분은, 사용하는 광학 시트의 두께 및, 점착 시트의 두께를 고려하여 적당히 결정하면 된다. 예를 들면, 각 광학 시트의 두께가 65 μ m이고, 점착 시트의 두께가 70 μ m이면, 제1 광학 시트군을 단일의 광학 시트로 이루어지는 것으로 하면 된다. 각 광학 시트의 두께가 50 μ m이면, 제1 광학 시트군을 단일의 광학 시트로 이루어지는 것으로서 점착 시트로서 보다 얇은 것, 예를 들면, 55 μ m의 것을 이용하거나, 그것이 가능하지 않은 경우에는, 제1 광학 시트군을 2매의 광학 시트로 이루어지는 것으로 하여, 합계 두께를 100 μ m로 하고, 두께가 105 μ m인 점착 시트를 이용하면 된다. 어쨌든, 제1 광학 시트군 및 제2 광학 시트군에 각각 몇매의 광학 시트를 할당할지는, 이용하는 재료의 두께 치수나 오차를 고려하여, 액정 표시 장치의 전체의 두께가 얇은 것으로 되도록 결정해야 한다.
- [0050] 또한, 이상의 각 실시 형태에서는, LED는 도광판의 일 측면측에만 배치되었지만, 다른 측면, 예를 들면, 대향하는 2개의 측면측에 각각 배치하도록 해도 된다. 그 경우, 광학 시트군 중, 가장 전면측에 위치하는 광학 시트를, 그 1번측뿐만 아니라, 대향하는 2개의 변측에서 점착 시트로 고정해도 된다. 바꾸어 말하면, 가장 전면측에 위치하는 광학 시트는, 적어도 1번에서 점착 시트에 점착되어 있으면 되게 된다.
- [0051] 상기에서 설명한 실시 형태는 본 발명의 임의의 실시 형태로, 그것에 다양한 변경이 가능한 것은 물론이며, 첨부된 청구 범위 및 그 등가물들에 의해 정의된 바와 같은 일반적인 발명적 개념의 정신 또는 범위로부터 벗어나지 않고 다양한 변경이 가능하다.

부호의 설명

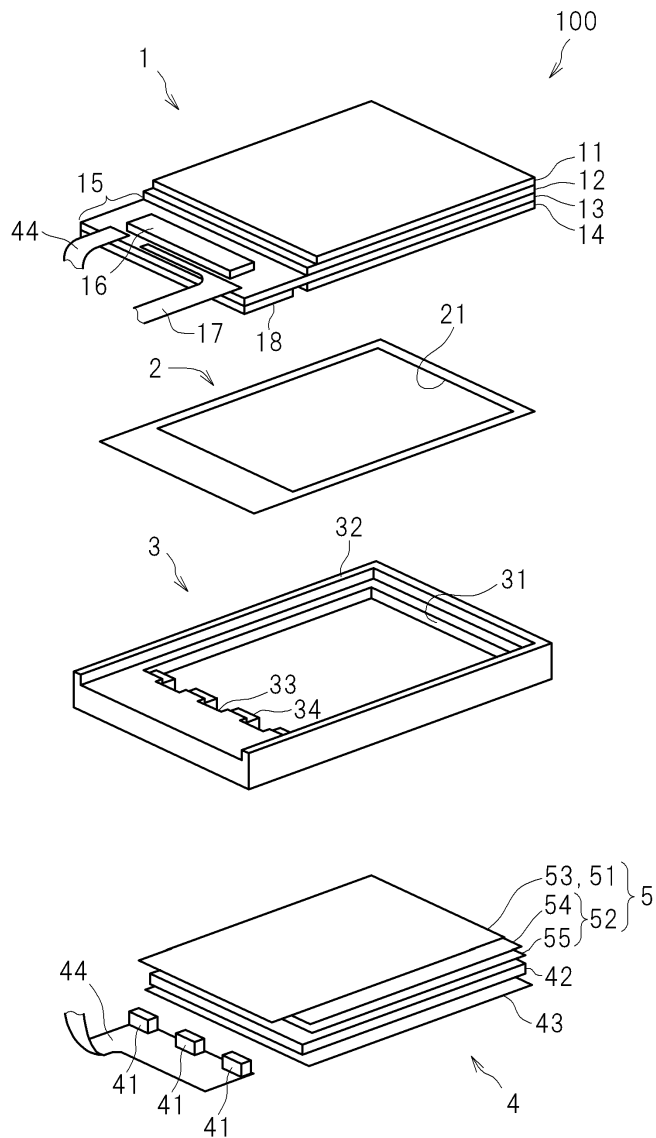
[0052]

- 1 : 광 스위칭 부재
- 2 : 점착 시트
- 3 : 틀
- 4 : 평면 광원
- 5 : 광학 시트군
- 11 : 제1 편광판
- 12 : 제1 기관
- 13 : 제2 기관
- 14 : 제2 편광판
- 15 : 연장부
- 16 : 구동 회로
- 17 : FPC
- 18 : 스페이서
- 21 : 개구
- 31 : 개구
- 32 : 리브
- 33 : 오목부
- 34 : 단구조
- 41 : LED
- 42 : 도광판
- 43 : 반사 시트
- 44 : FPC
- 51 : 제1 광학 시트군
- 52 : 제2 광학 시트군
- 53 : 프리즘 시트
- 54 : 프리즘 시트
- 55 : 확산 필름
- 100 : 액정 표시 장치
- 200 : 액정 표시 장치
- 251 : 제1 광학 시트군
- 252 : 제2 광학 시트군
- 253 : 프리즘 시트
- 254 : 프리즘 시트
- 255 : 확산 필름

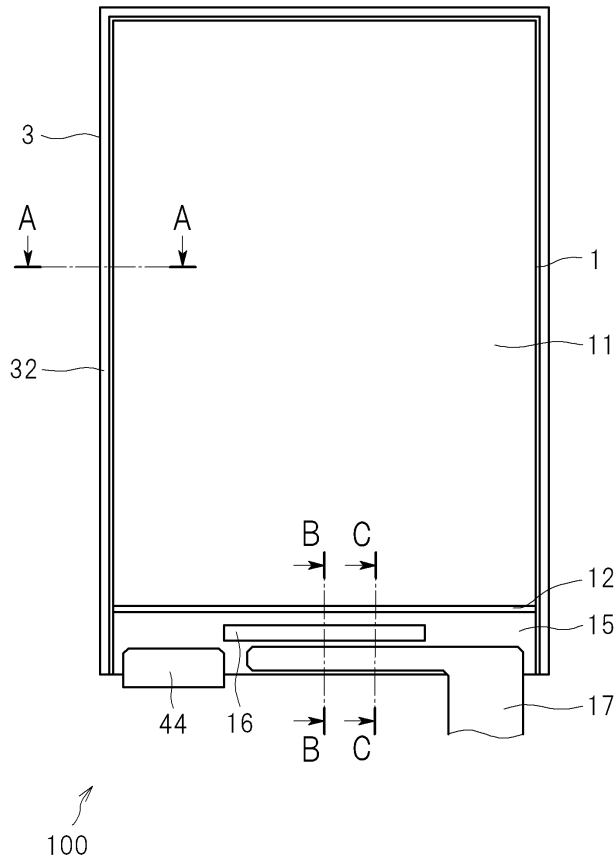
- 256 : 제1 설상부
- 257 : 제2 설상부
- 300 : 액정 표시 장치
- 334 : 단구조
- 351 : 제1 광학 시트군
- 353 : 프리즘 시트

도면

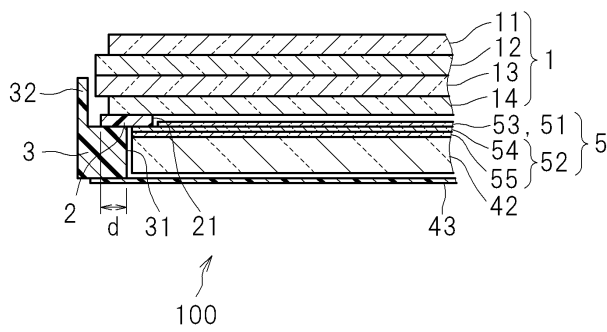
도면1



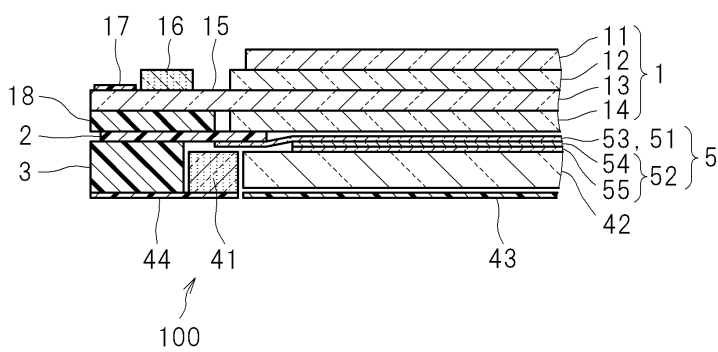
도면2



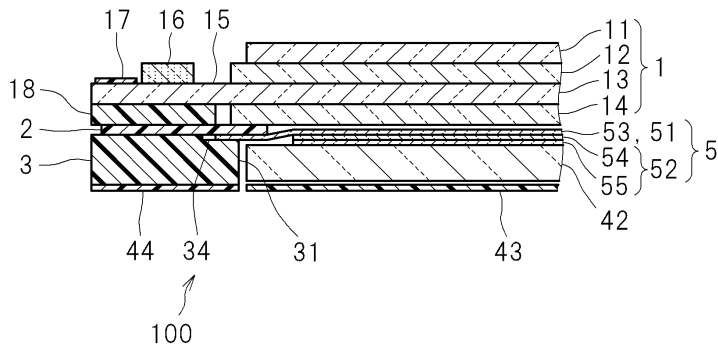
도면3



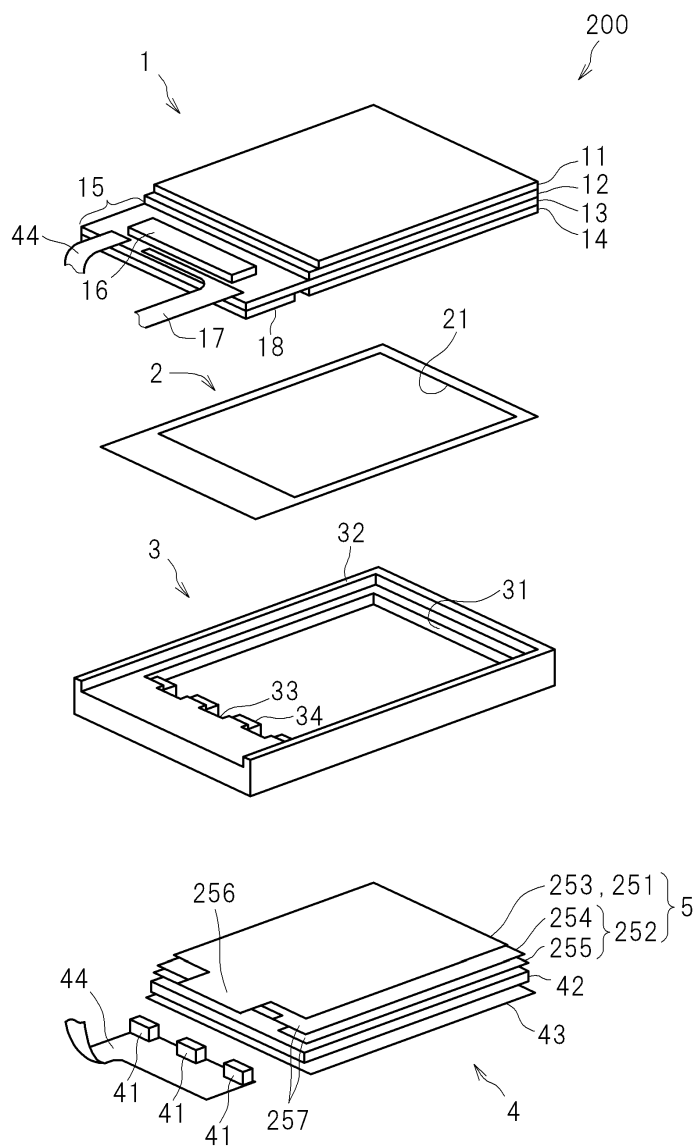
도면4



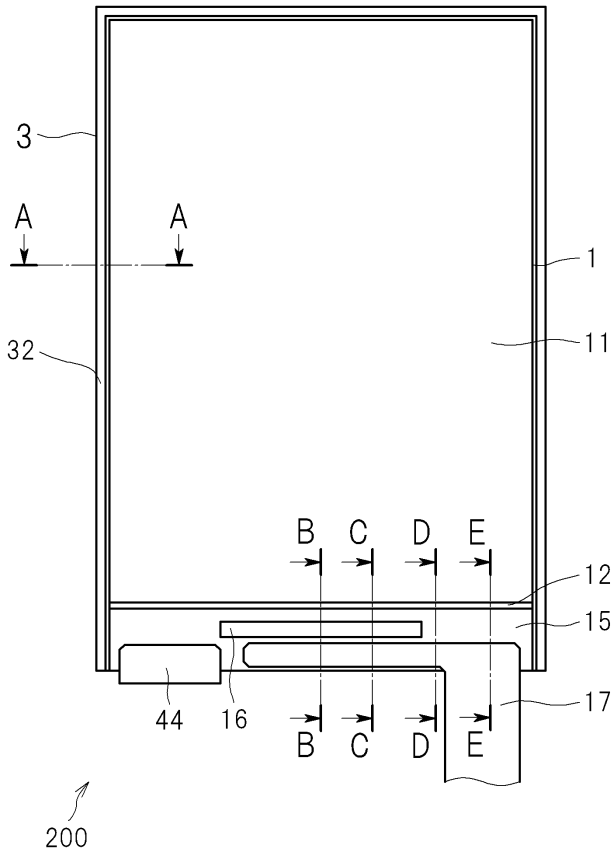
도면5



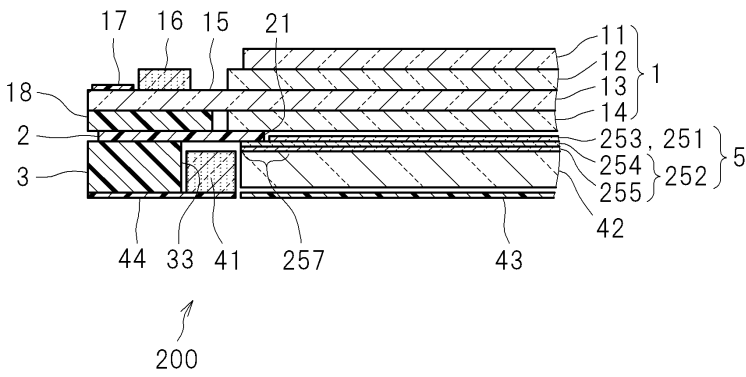
도면6



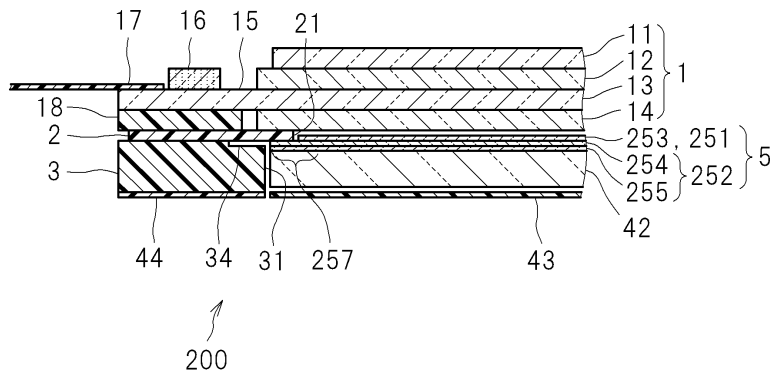
도면7



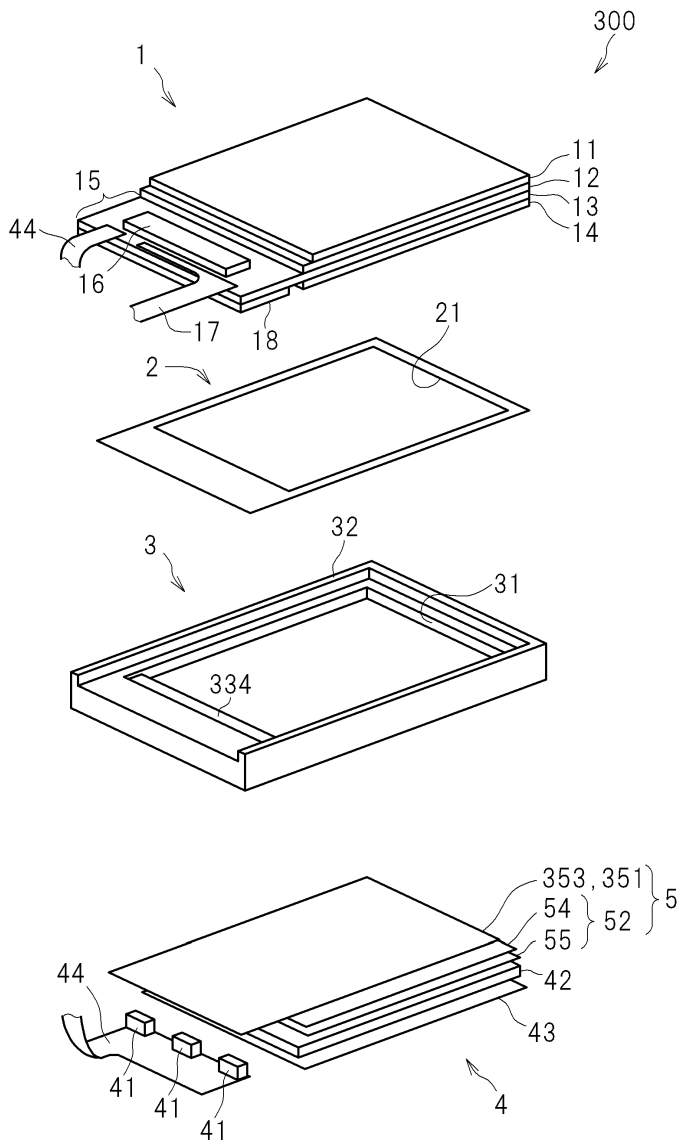
도면8



도면9



도면10



专利名称(译)	液晶显示器		
公开(公告)号	KR101207846B1	公开(公告)日	2012-12-05
申请号	KR1020110014053	申请日	2011-02-17
[标]申请(专利权)人(译)	株式会社日本显示器		
申请(专利权)人(译)	株式会社日本排气量 松下液晶显示器有限公司		
当前申请(专利权)人(译)	株式会社日本排气量 松下液晶显示器有限公司		
[标]发明人	OOHIRA EIJI		
发明人	OOHIRA, EIJI		
IPC分类号	G02F1/1333 G02F1/1335 G09F9/00		
CPC分类号	G02F1/133606 G02F1/133305 G02F1/133308 G02F1/133603 G02F1/133615 G02F1/134363 G02F1/1368 G02F2001/133607 G02F2202/28		
代理人(译)	CHANG, SOO KIL LEE, JUNG HEE		
优先权	2010034110 2010-02-18 JP		
其他公开文献	KR1020110095206A		
外部链接	Espacenet		

摘要(译)

整体的厚度很薄。而且，液体区域提供窄的液晶显示器。在至少一侧，包括矩形光切换构件(1)的光学片(53)，围绕光切换构件(1)的框架(3)，布置在后端的平面光源(4)光切换部件(1)，在平面光源(4)的前侧配置有至少1个的光学片组(5)，和固定光切换部件(1)的贴合层(2)，框架(3)和光学片组(5)具有大致的矩形开口(21)，并且大部分位于光学片组(5)中的前端中，并粘合在粘合层(2)中。另一侧位于粘合层(2)的开口(21)的内侧。关于矩形光，按顺序，该液晶显示器(100)具有第一偏振板(11)，第一基板(12)，第二基板(13)，第二偏振板(14)，前端。

