



(19) 대한민국특허청(KR)

(12) 등록특허공보(B1)

(45) 공고일자 2015년12월28일

(11) 등록번호 10-1579815

(24) 등록일자 2015년12월17일

(51) 국제특허분류(Int. Cl.)

G02F 1/13357 (2006.01) G02F 1/133 (2006.01)

(21) 출원번호 10-2008-0119142

(22) 출원일자 2008년11월27일

심사청구일자 2013년10월07일

(65) 공개번호 10-2010-0060519

(43) 공개일자 2010년06월07일

(56) 선행기술조사문헌

KR1020030020185 A*

JP2007058215 A*

KR1020060059210 A*

KR1020030037167 A*

*는 심사관에 의하여 인용된 문헌

(73) 특허권자

삼성디스플레이 주식회사

경기 용인시 기흥구 삼성로1(농서동)

(72) 발명자

이상덕

충남 아산시 음봉면 음봉로 567, 105동 1401호 (더샵레이크사이드아파트)

(74) 대리인

특허법인가산

전체 청구항 수 : 총 16 항

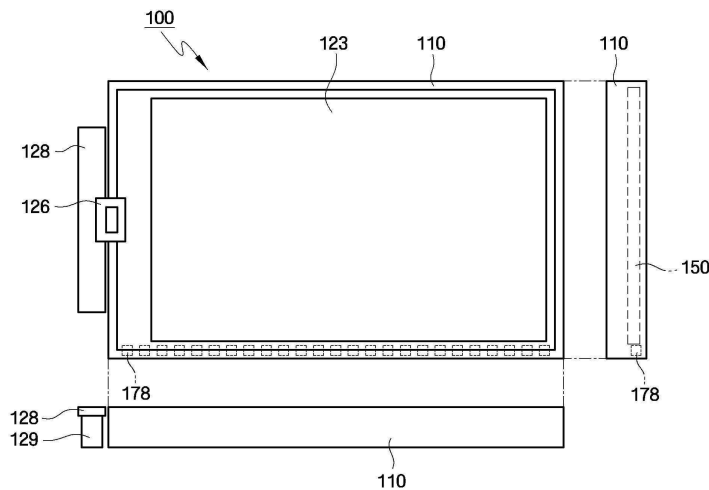
심사관 : 유주호

(54) 발명의 명칭 액정 표시 장치

(57) 요약

액정 표시 장치는, 단면과 장면을 가지는 액정 패널, 액정 패널 상에 단면과 나란히 뻗은 게이트 배선, 게이트 배선과 절연되어 교차하고 장면과 나란히 뻗은 데이터 배선, 단면과 인접하게 배치되어 액정 패널에 영상 신호를 제공하는 인쇄회로기판, 액정 패널과 중첩되게 배치된 도광판, 및 도광판에 빛을 제공하는 광원부와, 광원부가 실장된 회로기판을 가지는 광원을 포함한다.

대표도 - 도1



명세서

청구범위

청구항 1

단변과 장변을 가지는 액정 패널;

상기 액정 패널 상에 상기 단변과 나란히 뻗은 게이트 배선;

상기 게이트 배선과 절연되어 교차하고 상기 장변과 나란히 뻗은 데이터 배선;

상기 단변과 인접하게 배치되어 상기 액정 패널에 영상 신호를 제공하는 인쇄회로기판;

상기 인쇄회로기판을 외부 제어 장치와 연결하고, 상기 액정 패널과 중첩하는 필름부;

상기 액정 패널과 중첩되게 배치된 도광판;

상기 도광판에 빛을 제공하는 광원부와, 상기 광원부가 실장된 회로기판을 가지는 광원; 및

하부수납용기; 를 포함하고,

상기 회로기판의 일측에는 상기 광원부가 실장되고,

상기 회로기판의 타측은, 상기 하부수납용기의 바닥면에 형성된 개구부를 통해 상기 하부수납용기의 배면상으로 연장되어 상기 인쇄회로기판과 접속하는 액정 표시 장치.

청구항 2

제1 항에 있어서,

상기 게이트 배선과 연결되고 상기 액정 패널 상에 상기 장변을 따라 집적 회로 형태로 형성된 게이트 구동부; 및

상기 데이터 배선과 연결되고 상기 액정 패널의 단변과 인접하게 배치된 데이터 구동부를 더 포함하는 액정 표시 장치.

청구항 3

제1 항에 있어서,

상기 인쇄회로기판은 상기 필름부와 접속하는 제1 커넥터와, 상기 회로기판과 접속하는 제2 커넥터를 포함하는 액정 표시 장치.

청구항 4

제3 항에 있어서,

상기 제1 커넥터의 접속단자는 상기 액정 패널을 향하도록 배치되는 액정 표시 장치.

청구항 5

제4 항에 있어서,

상기 제2 커넥터의 접속단자는 상기 액정 패널을 향하도록 배치되는 액정 표시 장치.

청구항 6

제3 항에 있어서,

상기 필름부와 상기 회로기판은 중첩하지 않는 액정 표시 장치.

청구항 7

제1 항에 있어서,

상기 인쇄회로기판과 상기 데이터 배선을 연결하는 칩 필름 패키지를 더 포함하는 액정 표시 장치.

청구항 8

제1 항에 있어서,

상기 액정 패널 상에 실장된 COG(chip on glass) 칩과, 상기 COG 칩과 상기 인쇄회로기판을 연결하는 회로 필름을 더 포함하는 액정 표시 장치.

청구항 9

제1 항에 있어서,

상기 인쇄회로기판은 상기 액정 패널과 동일한 평면에 배치되는 액정 표시 장치.

청구항 10

제9 항에 있어서,

상기 광원은 상기 액정 패널의 장변을 따라 상기 도광관의 측부에 배치된 액정 표시 장치.

청구항 11

제9 항에 있어서,

상기 광원은 상기 액정 패널의 단변을 따라 상기 인쇄회로기판과 상기 액정 패널 사이에 배치된 액정 표시 장치.

청구항 12

제9 항에 있어서,

상기 광원은 상기 액정 패널의 단변을 따라 상기 인쇄회로기판의 반대편에 배치된 액정 표시 장치.

청구항 13

제1 항에 있어서,

상기 인쇄회로기판은 상기 액정 패널의 상기 단변을 따라 절곡되어 상기 액정 패널의 배면에 배치되는 액정 표시 장치.

청구항 14

제13 항에 있어서,

상기 광원은 상기 액정 패널의 장변을 따라 상기 도광관의 측부에 배치된 액정 표시 장치.

청구항 15

제13 항에 있어서,

상기 광원은 상기 액정 패널의 단변을 따라 상기 인쇄회로기판의 반대편에 배치된 액정 표시 장치.

청구항 16

제15 항에 있어서,

상기 도광관은 상기 인쇄회로기판과 인접한 부분의 두께가 상대적으로 얇고 상기 광원과 인접한 부분의 두께가 상대적으로 두꺼운 썸기형 구조를 가지는 액정 표시 장치.

청구항 17

삭제

청구항 18

삭제

청구항 19

삭제

청구항 20

삭제

발명의 설명

발명의 상세한 설명

기술 분야

[0001] 본 발명은 액정 표시 장치에 관한 것으로, 더욱 상세하게는 제조 단가를 낮출 수 있는 액정 표시 장치에 관한 것이다.

배경 기술

[0002] 액정 표시 장치(Liquid Crystal Display)는 현재 가장 널리 사용되고 있는 평판 표시 장치(Flat Panel Display) 중 하나로서, 전극이 형성되어 있는 두 장의 기판과 그 사이에 삽입되어 있는 액정층으로 이루어져, 전극에 전압을 인가하여 액정층의 액정 분자들을 재배열시킴으로써 투과되는 빛의 양을 조절하는 표시 장치이다.

[0003] 종래의 액정 표시 장치에 있어서, 데이터 구동부는 게이트 구동부에 비하여 제조 단가가 높고, 데이터 구동부를 구성하는 트랜지스터는 높은 이동도(mobility)를 요구하고 있어서, 데이터 구동부를 절연 기판 위에 직접 집적 회로(integrated circuit)로 형성하기 어렵다. 또한, 데이터 구동부에 연결된 데이터 라인의 수가 증가할수록 많은 데이터 구동부를 사용하게 되어 액정 표시 장치의 제조 단가는 급격히 상승한다. 따라서, 제조 단가를 낮추기 위하여 데이터 구동부의 개수 및/또는 데이터 라인의 수를 감소시킬 수 있는 액정 표시 장치의 개발이 요구되고 있다.

발명의 내용

해결하고자 하는 과제

[0004] 본 발명이 해결하고자 하는 과제는, 제조 단가를 낮출 수 있는 액정 표시 장치를 제공하고자 하는 것이다.

[0005] 본 발명이 해결하고자 하는 과제들은 이상에서 언급한 과제로 제한되지 않으며, 언급되지 않은 또 다른 과제들은 아래의 기재로부터 당업자에게 명확하게 이해될 수 있을 것이다.

과제 해결수단

[0006] 상기 과제를 달성하기 위한 본 발명의 일 실시예에 따른 액정 표시 장치는, 단변과 장변을 가지는 액정 패널, 상기 액정 패널 상에 상기 단변과 나란히 뻗은 게이트 배선, 상기 게이트 배선과 절연되어 교차하고 상기 장변과 나란히 뻗은 데이터 배선, 상기 단변과 인접하게 배치되어 상기 액정 패널에 영상 신호를 제공하는 인쇄회로기판, 상기 액정 패널과 중첩되게 배치된 도광판, 및 상기 도광판에 빛을 제공하는 광원부와, 상기 광원부가 실장된 회로기판을 가지는 광원을 포함한다.

[0007] 상기 과제를 달성하기 위한 본 발명의 다른 실시예에 따른 액정 표시 장치는, 단변과 장변을 가지는 액정 패널, 상기 액정 패널 상에 상기 단변과 나란히 뻗은 게이트 배선, 상기 게이트 배선과 연결되고 상기 액정 패널 상에 상기 장변을 따라 집적 회로 형태로 형성된 게이트 구동부, 상기 게이트 배선과 절연되어 교차하고 상기 장변과 나란히 뻗은 데이터 배선, 상기 데이터 배선과 연결되고 상기 액정 패널의 단변과 인접하게 배치된 데이터 구동부, 및 상기 단변과 인접하게 배치되어 상기 액정 패널에 영상 신호를 제공하는 인쇄회로기판을 포함한다.

[0008] 기타 실시예들의 구체적인 사항들은 상세한 설명 및 도면들에 포함되어 있다.

발명의 실시를 위한 구체적인 내용

- [0009] 본 발명의 이점 및 특징, 그리고 그것들을 달성하는 방법은 첨부되는 도면과 함께 상세하게 후술되어 있는 실시예들을 참조하면 명확해질 것이다. 그러나 본 발명은 이하에서 개시되는 실시예들에 한정되는 것이 아니라 서로 다른 다양한 형태로 구현될 것이며, 단지 본 실시예들은 본 발명의 개시가 완전하도록 하며, 본 발명이 속하는 기술분야에서 통상의 지식을 가진 자에게 발명의 범주를 완전하게 알려주기 위해 제공되는 것이며, 본 발명은 청구항의 범주에 의해 정의될 뿐이다. 도면에서 층 및 영역들의 크기 및 상대적인 크기는 설명의 명료성을 위해 과장된 것일 수 있다.
- [0010] 소자(elements) 또는 층이 다른 소자 또는 층의 "위(on)" 또는 "상(on)"으로 지칭되는 것은 다른 소자 또는 층의 바로 위뿐만 아니라 중간에 다른 층 또는 다른 소자를 개재한 경우를 모두 포함한다. 반면, 소자가 "직접 위(directly on)" 또는 "바로 위"로 지칭되는 것은 중간에 다른 소자 또는 층을 개재하지 않은 것을 나타낸다. 명세서 전체에 걸쳐 동일 참조 부호는 동일 구성 요소를 지칭한다. "및/또는"은 언급된 아이템들의 각각 및 하나 이상의 모든 조합을 포함한다.
- [0011] 공간적으로 상대적인 용어인 "아래(below)", "아래(beneath)", "하부(lower)", "위(above)", "상부(upper)" 등은 도면에 도시되어 있는 바와 같이 하나의 소자 또는 구성 요소들과 다른 소자 또는 구성 요소들과의 상관관계를 용이하게 기술하기 위해 사용될 수 있다. 공간적으로 상대적인 용어는 도면에 도시되어 있는 방향에 더하여 사용시 또는 동작 시 소자의 서로 다른 방향을 포함하는 용어로 이해되어야 한다.
- [0012] 본 명세서에서 기술하는 실시예들은 본 발명의 이상적인 개략도인 평면도 및 단면도를 참고하여 설명될 것이다. 따라서, 제조 기술 및/또는 허용 오차 등에 의해 예시도의 형태가 변형될 수 있다. 따라서, 본 발명의 실시예들은 도시된 특정 형태로 제한되는 것이 아니라 제조 공정에 따라 생성되는 형태의 변화도 포함하는 것이다. 따라서, 도면에서 예시된 영역들은 개략적인 속성을 가지며, 도면에서 예시된 영역들의 모양은 소자의 영역의 특정 형태를 예시하기 위한 것이고, 발명의 범주를 제한하기 위한 것은 아니다.
- [0013] 이하 도 1 내지 도 4c를 참조하여 본 발명의 제1 실시예에 의한 액정 표시 장치를 상세히 설명한다.
- [0014] 도 1은 본 발명의 제1 실시예에 의한 액정 표시 장치의 정면도, 측면도 및 저면도이고, 도 2는 도 1의 액정 표시 장치의 배면도이고, 도 3은 도 1의 액정 표시 장치의 분해 사시도이다.
- [0015] 도 1 내지 도 3을 참조하면, 본 발명의 제1 실시예에 의한 액정 표시 장치(100)는 전체적으로 보아 액정 패널 어셈블리(120), 백라이트 어셈블리(190), 및 상부 수납 용기(110)를 포함한다.
- [0016] 그리고, 액정 패널 어셈블리(120)는 액정 패널(123), 칩 필름 패키지(126), 및 인쇄회로기판(128) 등을 포함한다.
- [0017] 액정 패널(123)은 게이트 라인, 데이터 라인, 박막 트랜지스터 어레이, 및 화소 전극 등을 포함하는 하부 표시판(122)과, 하부 표시판(122)에 대향하도록 배치된 상부 표시판(124)과, 두 표시판 사이에 개재된 액정층을 포함한다. 이러한 액정 패널(123)은 전체적으로 단변과 장변으로 이루어진 직사각형 형상으로 이루어져 영상 정보를 표시하는 역할을 한다. 게이트 라인은 액정 패널(123)의 단변과 나란히, 즉 세로 방향으로 뻗어 있고, 데이터 라인은 액정 패널(123)의 장변과 나란히, 즉 가로 방향으로 뻗어 있다. 시청자가 액정 표시 장치(100)를 바라보고 있을 때, 액정 패널(123)의 단면은 시청 방향의 좌우에 위치하고 액정 패널(123)의 장변은 시청 방향의 상하에 위치할 수 있다. 다만 본 발명은 이에 한정되지 않으며 그 반대의 경우를 포함할 수도 있다.
- [0018] 칩 필름 패키지(126)는 데이터 구동부로서, 액정 패널(123)의 좌측 단변에 위치하여 하부 표시판(122)에 형성된 각 데이터 라인에 접속되어 데이터 구동 신호를 제공한다. 칩 필름 패키지(126)는 반도체 칩이 연성 필름(flexible film) 상에 형성된 배선 패턴과 탭(TAB, Tape Automated Bonding) 기술에 의해 접합된 탭 테이프(TAB tape)를 포함한다. 예를 들어 이러한 칩 필름 패키지는 테이프 캐리어 패키지(Tape Carrier Package, 이하 TCP) 또는 칩 온 필름(Chip On Film, 이하 COF) 등이 사용될 수 있다. 다만 위에서 언급한 칩 필름 패키지는 예시적인 것에 불과하다.
- [0019] 또한, 게이트 구동부는 하부 표시판(122)에 형성된 각 게이트 라인에 접속되어 게이트 구동 신호를 제공하는데, 하부 표시판(122) 상에 집적 회로(integrated circuit) 형태로 형성될 수 있다. 예를 들어 게이트 구동부는 하부 표시판(122) 전면의 상측 또는 하측의 장변을 따라 형성될 수 있다. 게이트 구동부는 박막 트랜지스터 어레이를 제조하는 과정에서 함께 형성될 수 있다. 게이트 구동부는 다만 본 발명은 이에 한정되지 않으며 상기 칩

필름 패키지(126)와 동일한 형태로 이루어질 수도 있다.

- [0020] 한편 칩 필름 패키지(126)는 액정 패널(123)의 데이터 라인과 접속하기 위하여 액정 패널(123)의 단변과 인접하게 배치되므로, 칩 필름 패키지(126)와 접속하는 인쇄회로기판(128)도 칩 필름 패키지(126)와 마찬가지로 액정 패널(123)의 단변과 인접하게 배치된다. 인쇄회로기판(128)에는 게이트 구동부에 입력되는 게이트 구동신호와, 칩 필름 패키지(126)에 입력되는 데이터 구동 신호를 처리하는 여러 구동 부품(129)이 실장된다. 다시 말해 인쇄회로기판(128)은 액정 패널(123)에 접속하여 영상 정보를 제공한다. 액정 표시 장치(100)의 두께를 최소화하기 위해서는 인쇄회로기판(128)은 액정 패널(123)과 동일한 평면에 배치될 수 있다. 도 2를 참조하면, 인쇄회로기판(128)은 외부 제어 장치(미도시)와 필름부(186)를 통하여 접속되어 이미지 영상을 디스플레이 하기 위한 다양한 신호를 인가 받는다. 이를 위하여 인쇄회로기판(128)의 배면에는 필름부(186)와 접속하는 제1 커넥터(182)가 형성되어 있다. 액정 표시 장치(100)의 전체적인 크기를 줄이기 위하여 인쇄회로기판(128)의 폭을 줄이는 것이 바람직하며, 이 경우 필름부(186)의 폭이 인쇄회로기판(128)의 폭보다 큰 경우 이들 간의 원활한 접속을 위하여 제1 커넥터(182)의 접속단자는 액정 패널(123)을 향하도록 배치될 수 있다. 즉, 필름부(186)는 액정 패널(123)의 단변에 실질적으로 수직인 방향으로 이동하면서 제1 커넥터(182)에 결합될 수 있다. 필름부(186)는 꺾인 형상, 예를 들어 'L'자 형상으로 이루어질 수 있다.
- [0021] 그리고 백라이트 어셈블리(190)은 몰드 프레임(130), 광학시트들(140), 도광판(150), 반사 시트(160), 광원(177), 및 하부 수납 용기(170) 등을 포함한다.
- [0022] 여기서, 도광판(150)은 광원(177)으로부터 액정 패널(123)에 공급되는 빛을 안내하는 역할을 한다. 도광판(150)은 빛을 효율적으로 플라스틱 계열의 투명한 물질로 이루어진 플레이트(plate)로 되어 있다. 예를 들어 도광판(150)으로는 PMMA(PolyMethyl MethAcrylate) 등과 같은 아크릴 수지 또는 폴리카보네이트(PolyCarbonate) 등이 사용될 수 있다. 도광판(150)의 일측면으로 입사된 빛이 도광판(150)의 임계각 이상의 각도로 도광판(150)의 상면 또는 하면에 도착하면 도광판(150) 외부로 방출되지 않고 도광판(150) 표면에서 전반사되어 도광판(150) 내부 전체에 골고루 전달된다.
- [0023] 한편, 도광판(150)의 상면 및 하면 중 적어도 일면에는 도광판(150) 내부의 빛이 도광판(150) 상부에 안착되는 액정 패널(123)로 방출될 수 있도록 확산 패턴(미도시)이 형성된다. 바람직하게는 도광판(150)의 하면에 확산 패턴이 형성될 수 있다. 즉, 도광판(150) 내부에서 반사하던 빛은 확산 패턴에 반사되어 도광판(150)의 상면을 통하여 외부로 방출된다. 도광판(150)으로부터 전면으로 출력되는 빛의 휘도를 일정하게 유지하기 위하여 도광판(150)의 일면에 형성된 확산 패턴은 광원(177)으로부터의 거리에 따라 크기와 밀도가 다르게 형성될 수 있다. 예를 들어, 광원(177)으로부터 멀어질수록 확산 패턴의 밀도를 높게 하거나 확산 패턴의 크기를 크게 함으로써 전면으로 출력되는 빛의 휘도를 일정하게 유지시킬 수 있다. 이와 같은 확산 패턴은 잉크를 실크 스크린 인쇄하여 형성될 수 있으나, 본 발명은 이에 한정되지 않으며 도광판(150)에 미세한 홈이나 돌기를 형성하여 실질적으로 동일한 작용 효과를 가지는 확산 패턴을 형성할 수 있다.
- [0024] 도광판(150)의 일측에는 광원(177)이 배치되어 있다. 본 실시예에서는 광원(177)이 도광판(150)의 하부에, 즉 액정 표시 장치(100)의 하부 장변을 따라 배치된 경우를 예로 들어 설명한다. 이러한 배치 구조에서 표시 화면 전체에 균일하게 빛이 전달되도록 하기 위하여 도광판(150)은 두께가 실질적으로 균일한 플랫(flat)형 구조를 가질 수 있다. 다만 본 발명은 이에 한정되지 않으며 다양한 형상의 도광판을 적용할 수 있다. 광원(177)은 회로패턴이 형성된 회로기판(176)과, 회로기판(176) 상에 실장된 광원부(178)를 포함한다.
- [0025] 광원부(178)은 빛을 직접 방출하는 발광소자를 포함한다. 예를 들어 광원부(178)로는 발광 다이오드(Light Emitted Diode, LED), 백열 전구, 백색 할로겐 램프 등이 사용될 수 있다. 바람직하게는, 색재현성이 우수하고 소비전력이 낮은 발광 다이오드(LED)가 사용될 수 있다. 광원부(178)은 프레임(미도시) 및 프레임 내부에 실장된 적색, 녹색, 청색 발광칩으로 이루어지며, 이들 각각의 발광칩에서 방출되는 적색광, 녹색광 및 청색광이 혼합되어 백색광이 만들어진다.
- [0026] 회로기판(176)의 일측은 하부 수납 용기(170)의 내측 측벽과 도광판(150) 사이에 배치되어 광원부(178)가 실장된다. 회로기판(176)의 타측은 하부 수납 용기(170)의 바닥면에 형성된 개구부(미도시)를 통하여 하부 수납 용기(170)의 배면 상으로 연장되어 인쇄회로기판(128)과 접속한다. 회로기판(176)은 인쇄회로기판(128)의 배면에 형성된 제2 커넥터(184)와 접속하는데, 제2 커넥터(184)의 접속단자는 제1 커넥터(182)의 접속단자와 마찬가지로 액정 패널(123)을 향하도록 배치될 수 있다. 즉, 회로기판(176)은 액정 패널(123)의 단변에 실질적으로 수직인 방향으로 이동하면서 제2 커넥터(184)에 결합될 수 있다. 회로기판(176)과 필름부(186)가 서로 중첩할 경우 신호 간섭이 발생될 우려가 있으므로 이들은 서로 중첩되지 않도록 제2 커넥터(184)는 제1 커넥터(182)보다 광

원(177)에 인접하게 배치되는 것이 바람직하다. 따라서 본 실시예에서는 제2 커넥터(184)는 인쇄회로기판(128) 상에서 제1 커넥터(182)보다 하부에 배치될 수 있다.

[0027] 광학시트들(140)은 도광판(150)의 상부면에 설치되어 도광판(150)으로부터 전달되는 빛을 확산하고 집광하는 역할을 한다. 광학시트들(140)은 확산 시트, 프리즘 시트, 보호 시트 등을 포함한다. 도광판(150)과 프리즘 시트 사이에 위치한 확산 시트는 도광판(150)으로부터 입사되는 광을 분산시킴으로써 광이 부분적으로 밀집되는 것을 방지한다. 프리즘 시트는 상부면에 삼각기둥 모양의 프리즘이 일정한 배열을 갖고 형성되어 있으며, 통상 2장의 시트로 구성되어 각각의 프리즘 배열이 서로 소정의 각도로 엇갈리도록 배치되어 확산 시트로부터 확산된 광을 액정 패널(123)에 수직한 방향으로 집광하는 역할을 수행한다. 이에 따라서, 프리즘 시트를 통과하는 광은 거의 대부분 수직하게 진행하게 되어 보호 시트 상의 휘도 분포는 균일하게 얻어진다. 프리즘 시트 위에 형성되는 보호 시트는 프리즘 시트의 표면을 보호하는 역할을 수행할 뿐만 아니라, 광의 분포를 균일하게 하기 위하여 광을 확산시키는 역할을 수행한다. 이와 같은 광학시트들(140)의 구성은 위 예에 한정되지 않으며, 액정 표시 장치(100)의 사양에 따라서 다양하게 변경될 수 있다.

[0028] 반사 시트(160)는 도광판(150)의 하부에 설치되어 도광판(150)의 하부로 방출되는 빛을 상부로 반사한다. 반사 시트(160)는 도광판(150)의 일면에 형성된 확산 패턴에 의해 반사되지 않은 빛을 다시 도광판(150)의 출사면 쪽으로 반사시킴으로써, 액정 패널(123)에 입사되는 빛의 손실을 줄임과 동시에 도광판(150)의 출사면으로 투과되는 빛의 균일도를 향상시키는 역할을 한다. 예를 들어 반사 시트(160)는 폴리에틸렌 테레프탈레이트(PolyEthylene Terephthalate, PET) 등으로 이루어 질 수 있으며, 반사 시트(160)의 일면은 예를 들어, 티타늄 디옥사이드 등을 함유하는 확산층으로 코팅될 수 있다. 티타늄 디옥사이드가 건조되어 정착될 때, 티타늄 디옥사이드는 성에 모양의 백색 표면을 형성하여 광을 보다 균일하게 확산할 수 있을 뿐만 아니라, 소정의 반사 효과를 제공한다.

[0029] 몰드 프레임(130)은 사각틀 형상으로 이루어져 있고, 광학시트들(140) 상부 가장자리에 배치된다. 몰드 프레임(130)은 하부 수납 용기(170)와 결합하여 광학시트들(140), 도광판(150), 반사 시트(160), 및 광원(177)을 내부에 수납한다. 몰드 프레임(130)과 하부 수납 용기(170)는 후크 결합 또는 나사 결합 등의 다양한 방법으로 결합될 수 있다.

[0030] 액정 패널(123)은 몰드 프레임(130) 상에 배치되고, 상부 수납 용기(110)는 액정 패널(123) 상부 가장자리를 덮으면서 하부 수납 용기(170) 또는 몰드 프레임(130)과 결합된다.

[0031] 이하 도 4a 내지 도 4c를 참조하여 도 3의 액정 패널에 대하여 자세히 설명한다. 도 4a는 도 3의 액정 패널의 개략적인 평면도이고, 도 4b는 도 4a의 액정 패널을 구성하는 픽셀 어레이 배치도이고, 도 4c는 도 4b의 픽셀 어레이의 등가 회로도이다.

[0032] 도 4a 내지 도 4c를 참조하면, 본 발명의 일 실시예에 따른 액정 패널은 게이트 배선(Gn - Gn+3), 데이터 배선(Dm - Dm+3), 픽셀 전극(11), 스토리지 전극(12), 박막 트랜지스터(13), 칩 필름 패키지(126)(즉, 데이터 구동부) 및 게이트 구동부(127)를 포함한다.

[0033] 이러한 구조는 데이터 배선(Dm - Dm+3)은 액정 패널(123)의 장변과 나란히 가로 방향으로 뻗은 가로 배선으로 이루어짐으로써, 데이터 배선을 세로 배선으로 사용하는 종래의 픽셀 설계 방식에 비하여 데이터 구동부(126)의 채널 수를 2/3로 줄일 수 있으며, 게이트 구동부(127)를 박막 트랜지스터 어레이의 제조 공정과 함께 절연 기판 위에 집적 회로 형태로 형성함으로써 게이트 드라이버 IC를 사용하지 않을 수 있다.

[0034] 도 4b 및 도 4c를 참조하면, 하나의 가로 픽셀 열(16)에 두 개의 데이터 배선(Dm, Dm+1)이 형성되고, 하나의 세로 픽셀 열(17)에 하나의 게이트 배선(Gn)이 형성된다. 게이트 배선(Gn - Gn+3)은 두 개씩 전기적으로 연결되며, 박막 트랜지스터(13)는 지그재그로 배열되어 대응하는 데이터 배선(Dm - Dm+3) 및 게이트 배선(Gn - Gn+3)과 연결된다. 하나의 가로 픽셀 열(16) 내에 이웃하는 한 쌍의 픽셀에 대하여 게이트 신호가 동시에 인가되므로, 충분한 픽셀 충전 시간을 확보할 수 있다. 액정 패널은 매트릭스 형태로 배치된 다수의 픽셀들로 이루어진 픽셀 어레이를 포함하고, 각 픽셀은 가로 길이보다 세로 길이가 더 긴 구조로 이루어져 있다. 픽셀 어레이는 세로 픽셀 열마다 동일한 색상을 표시하며, 가로 픽셀 열에 대해서는 적색(R), 녹색(G), 및 청색(B)을 교대로 표시하는 구조를 가진다.

[0035] 한편, 게이트 배선(Gn - Gn+3)에 게이트 신호를 인가함에 따라 주변 전기장의 왜곡으로 인해 발생하는 텍스처를 억제하기 위하여 스토리지 전극(12)이 게이트 배선(Gn - Gn+3)과 인접하여 형성된다.

[0036] 본 실시예에서는 하나의 가로 픽셀 열(16)에 두 개의 데이터 배선(Dm, Dm+1)이 형성되고, 하나의 세로 픽셀 열

(17)에 하나의 게이트 배선(Gn)이 형성된 경우를 예로 들어 설명하고 있으나, 본 발명은 이에 한정되지 않는다. 즉, 하나의 가로 픽셀 열(16)에 하나의 데이터 배선이 형성되고, 하나의 세로 픽셀 열(17)에 하나의 게이트 배선이 형성될 수도 있다. 이 경우 이전 실시예와 비교하여 데이터 배선의 수, 즉 데이터 구동부(126)의 채널 수가 1/2로 줄어들어 제조 단가를 낮추고 개구율(aperture)을 증가시킬 수 있다.

[0037] 도 5a 내지 도 5c는 도 1의 액정 표시 장치의 변형예들이다. 도 5a의 액정 표시 장치(101)의 경우 칩 필름 패키지(126)가 액정 패널(123)의 우측 단변에 위치한다. 도 5b의 액정 표시 장치(102)의 경우 데이터 구동부로서의 COG(Chip On Glass) 칩(126b)이 액정 패널(123) 상에 실장되고 COG 칩(126b)과 인쇄회로기판(128)은 액정 패널(123)의 좌측 단변에 위치하는 회로 필름(126a)에 의해 전기적으로 접속한다. 구체적으로 회로 필름(126a)는 COG 칩(126b)과 인쇄회로기판(128)을 연결한다. 도 5c의 액정 표시 장치(103)의 경우 인쇄회로기판(128), 회로 필름(126a) 및 COG 칩(126b)이 액정 패널(123)의 우측 단변에 위치한다.

[0038] 이하 도 6을 참조하여 본 발명의 제2 실시예에 따른 액정 표시 장치를 설명한다. 여기서 도 6은 본 발명의 제2 실시예에 따른 액정 표시 장치의 배면도이다. 설명의 편의상, 상기 제1 실시예의 도면에 나타난 각 부재와 동일 기능을 갖는 부재는 동일 부호로 나타내고, 따라서 그 설명은 생략하며 이하 차이점을 위주로 설명한다.

[0039] 광원 또는 광원부(178)가 도광판(150)의 상부에, 즉 액정 표시 장치(104)의 상부 장변을 따라 배치된다. 따라서 회로기판(176)과 필름부(186) 사이의 신호 간섭을 막기 위하여 제2 커넥터(184)는 제1 커넥터(182)보다 광원부(178)에 인접하게, 즉 인쇄회로기판(128) 상에서 제1 커넥터(182)보다 상부에 배치될 수 있다.

[0040] 이하 도 7a 및 도 7b를 참조하여 본 발명의 제3 실시예에 따른 액정 표시 장치를 설명한다. 여기서 도 7a는 본 발명의 제3 실시예에 따른 액정 표시 장치의 정면도, 측면도 및 저면도이고, 도 7b는 도 7a의 액정 표시 장치의 배면도이다. 설명의 편의상, 상기 제1 실시예의 도면에 나타난 각 부재와 동일 기능을 갖는 부재는 동일 부호로 나타내고, 따라서 그 설명은 생략하며 이하 차이점을 위주로 설명한다.

[0041] 칩 필름 패키지(126)는 액정 패널(123) 상에 가로 방향으로 뻗은 데이터 라인과 접속하고 인쇄회로기판(128)은 칩 필름 패키지(126)와 접속하므로, 칩 필름 패키지(126)와 인쇄회로기판(128)은 액정 패널(123)의 단변에 인접하게 배치되는 것이 바람직하다. 광원 또는 광원부(178)는 인쇄회로기판(128)과 액정 패널(123) 사이에 배치될 수 있다. 구체적으로 광원 또는 광원부(178)는 도광판(150)의 좌측에, 즉 액정 표시 장치(105)의 좌측 단변을 따라 배치될 수 있다. 회로기판(176)과 필름부(186)가 서로 중첩할 경우 신호 간섭이 발생될 우려가 있으므로 이들은 서로 중첩되지 않도록 배치되는 것이 바람직하다.

[0042] 이하 도 8a 및 도 8b를 참조하여 본 발명의 제4 실시예에 따른 액정 표시 장치를 설명한다. 여기서 도 8a는 본 발명의 제4 실시예에 따른 액정 표시 장치의 정면도, 측면도 및 저면도이고, 도 8b는 도 8a의 액정 표시 장치의 배면도이다. 설명의 편의상, 상기 제1 실시예의 도면에 나타난 각 부재와 동일 기능을 갖는 부재는 동일 부호로 나타내고, 따라서 그 설명은 생략하며 이하 차이점을 위주로 설명한다.

[0043] 칩 필름 패키지(126)는 액정 패널(123) 상에 가로 방향으로 뻗은 데이터 라인과 접속하고 인쇄회로기판(128)은 칩 필름 패키지(126)와 접속하므로, 칩 필름 패키지(126)와 인쇄회로기판(128)은 액정 패널(123)의 단변에 인접하게 배치되는 것이 바람직하다. 광원 또는 광원부(178)는 액정 패널(123)의 단변을 따라 인쇄회로기판(128)의 반대편에 배치될 수 있다. 구체적으로 광원 또는 광원부(178)는 도광판(150)의 우측에, 즉 액정 표시 장치(106)의 우측 단변을 따라 배치될 수 있다. 회로기판(176)과 필름부(186)가 서로 중첩할 경우 신호 간섭이 발생될 우려가 있으므로 이들은 서로 중첩되지 않도록 배치되는 것이 바람직하다. 회로기판(176)은 액정 표시 장치(106)의 배면 상에 가로 방향으로 뻗어 인쇄회로기판(128)과 광원부(178)를 연결한다.

[0044] 이하 도 9a 및 도 9b를 참조하여 본 발명의 제5 실시예에 따른 액정 표시 장치를 설명한다. 여기서 도 9a는 본 발명의 제5 실시예에 따른 액정 표시 장치의 정면도, 측면도 및 저면도이고, 도 9b는 도 9a의 액정 표시 장치의 배면도이다. 설명의 편의상, 상기 제1 실시예의 도면에 나타난 각 부재와 동일 기능을 갖는 부재는 동일 부호로 나타내고, 따라서 그 설명은 생략하며 이하 차이점을 위주로 설명한다.

[0045] 광원 또는 광원부(178)는 도광판의 하부에, 즉 액정 표시 장치(107)의 하부 장변을 따라 배치될 수 있다. 칩 필름 패키지(126)는 액정 패널(123) 상에 가로 방향으로 뻗은 데이터 라인과 접속하므로, 칩 필름 패키지(126)는 액정 패널(123)의 단변에 인접하게 배치되는 것이 바람직하다. 인쇄회로기판(128)은 연성 필름으로 이루어진 칩 필름 패키지(126)에 의해 액정 패널(123)과 연결되어 있으므로 액정 패널(123)의 일측을 따라 절곡되어 액정 패널(123)의 배면에 안착될 수도 있다. 회로기판(176)과 필름부(186)가 서로 중첩할 경우 신호 간섭이 발생될 우려가 있으므로 이들은 서로 중첩되지 않도록 배치되는 것이 바람직하다.

- [0046] 이하 도 10a 및 도 10b를 참조하여 본 발명의 제6 실시예에 따른 액정 표시 장치를 설명한다. 여기서 도 10a는 본 발명의 제6 실시예에 따른 액정 표시 장치의 정면도, 측면도 및 저면도이고, 도 10b는 도 10a의 액정 표시 장치의 배면도이다. 설명의 편의상, 상기 제1 실시예의 도면에 나타난 각 부재와 동일 기능을 갖는 부재는 동일 부호로 나타내고, 따라서 그 설명은 생략하며 이하 차이점을 위주로 설명한다.
- [0047] 칩 필름 패키지(126)는 액정 패널(123) 상에 가로 방향으로 뺀 데이터 라인과 접속하고 인쇄회로기판(128)은 칩 필름 패키지(126)와 접속하므로, 칩 필름 패키지(126)와 인쇄회로기판(128)은 액정 패널(123)의 단면에 인접하게 배치되는 것이 바람직하다. 광원 또는 광원부(178)는 인쇄회로기판(128)과 반대편에 대항하는 액정 패널(123)의 단면에 인접하게 배치될 수 있다. 구체적으로 광원 또는 광원부(178)는 도광판(150)의 우측에, 즉 액정 표시 장치(108)의 우측 단면을 따라 배치될 수 있다. 인쇄회로기판(128)은 연성 필름으로 이루어진 칩 필름 패키지(126)에 의해 액정 패널(123)과 연결되어 있으므로 액정 패널(123)의 일측을 따라 절곡되어 액정 패널(123)의 배면에 안착될 수도 있다. 이에 따라 액정 표시 장치(108)의 두께가 증가하는 것을 방지하기 위하여 도광판(250)은 인쇄회로기판(128)과 인접한 부분의 두께가 상대적으로 얇고 광원부(178)와 인접한 부분의 두께가 상대적으로 두꺼운 썸(wedge)형 구조를 가질 수 있다. 회로기판(176)과 필름부(186)가 서로 중첩할 경우 신호 간섭이 발생될 우려가 있으므로 이들은 서로 중첩되지 않도록 배치되는 것이 바람직하다. 회로기판(176)은 액정 표시 장치(108)의 배면 상에 가로 방향으로 뺀 인쇄회로기판(128)과 광원부(178)를 연결한다.
- [0048] 이상 첨부된 도면을 참조하여 본 발명의 실시예를 설명하였지만, 본 발명이 속하는 기술분야에서 통상의 지식을 가진 자는 본 발명이 그 기술적 사상이나 필수적인 특징을 변경하지 않고서 다른 구체적인 형태로 실시될 수 있다는 것을 이해할 수 있을 것이다. 그러므로 이상에서 기술한 실시예들은 모든 면에서 예시적인 것이며 한정적이 아닌 것으로 이해해야만 한다.

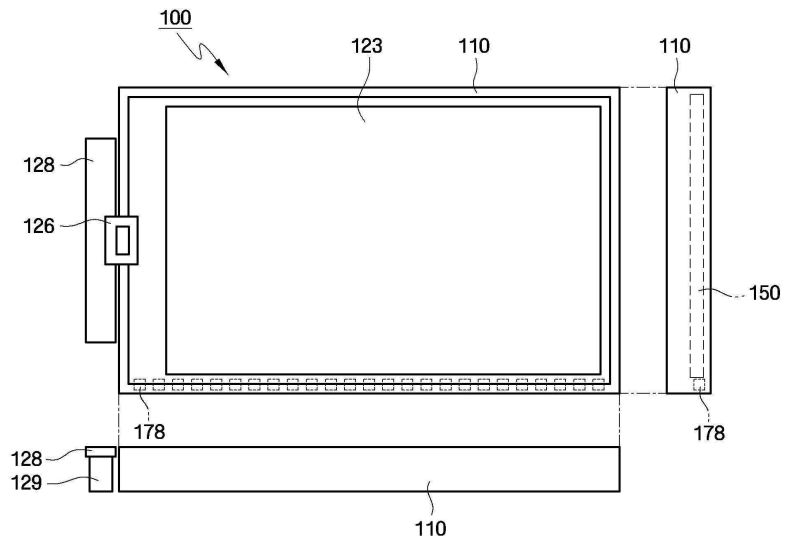
도면의 간단한 설명

- [0049] 도 1은 본 발명의 제1 실시예에 의한 액정 표시 장치의 정면도, 측면도 및 저면도이다.
- [0050] 도 2는 도 1의 액정 표시 장치의 배면도이다.
- [0051] 도 3은 도 1의 액정 표시 장치의 분해 사시도이다.
- [0052] 도 4a는 도 3의 액정 패널의 개략적인 평면도이다.
- [0053] 도 4b는 도 4a의 액정 패널을 구성하는 픽셀 어레이 배치도이다.
- [0054] 도 4c는 도 4b의 픽셀 어레이의 등가 회로도이다.
- [0055] 도 5a 내지 도 5c는 도 1의 액정 표시 장치의 변형예들이다.
- [0056] 도 6은 본 발명의 제2 실시예에 따른 액정 표시 장치의 배면도이다.
- [0057] 도 7a는 본 발명의 제3 실시예에 따른 액정 표시 장치의 정면도, 측면도 및 저면도이다.
- [0058] 도 7b는 도 7a의 액정 표시 장치의 배면도이다.
- [0059] 도 8a는 본 발명의 제4 실시예에 따른 액정 표시 장치의 정면도, 측면도 및 저면도이다.
- [0060] 도 8b는 도 8a의 액정 표시 장치의 배면도이다.
- [0061] 도 9a는 본 발명의 제5 실시예에 따른 액정 표시 장치의 정면도, 측면도 및 저면도이다.
- [0062] 도 9b는 도 9a의 액정 표시 장치의 배면도이다.
- [0063] 도 10a는 본 발명의 제6 실시예에 따른 액정 표시 장치의 정면도, 측면도 및 저면도이다.
- [0064] 도 10b는 도 10a의 액정 표시 장치의 배면도이다.
- [0065] (도면의 주요부분에 대한 부호의 설명)
- [0066] 100 ~ 108: 액정 표시 장치 110: 상부 수납 용기
- [0067] 120: 액정 패널 어셈블리 122: 하부 표시판
- [0068] 123: 액정 패널 124: 상부 표시판

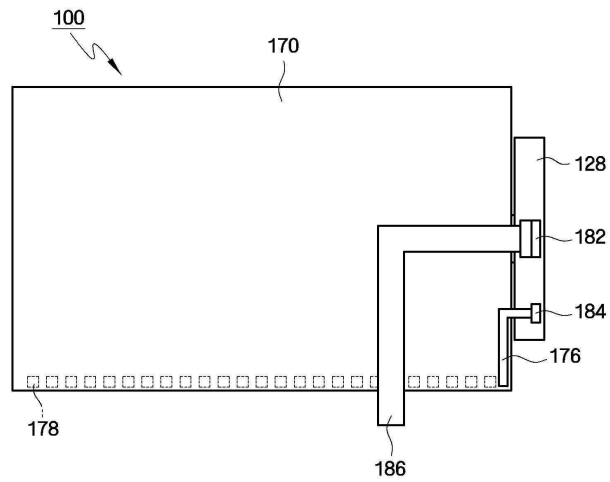
- [0069] 126: 칩 필름 패키지 127: 게이트 구동부
- [0070] 128: 인쇄회로기판 129: 구동 부품
- [0071] 130: 몰드 프레임 140: 광학시트들
- [0072] 150: 도광판 160: 반사 시트
- [0073] 170: 하부 수납 용기 176: 회로기판
- [0074] 177: 광원 178: 광원부
- [0075] 182: 제1 커넥터 184: 제2 커넥터
- [0076] 186: 필름부 190: 백라이트 어셈블리

도면

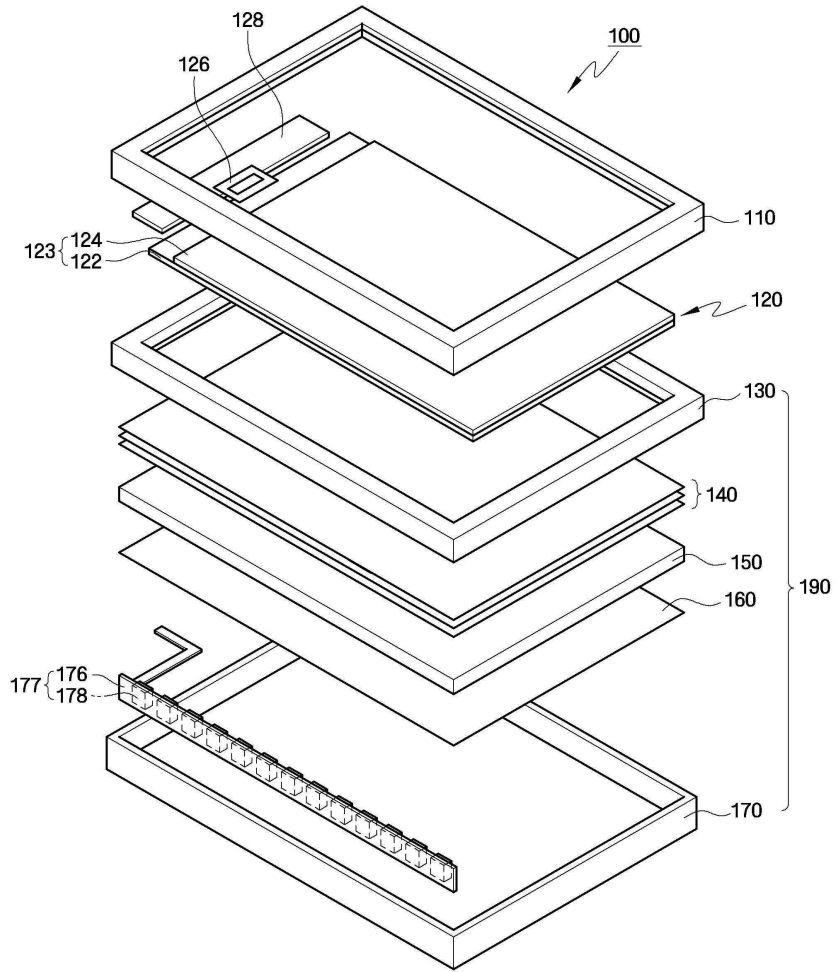
도면1



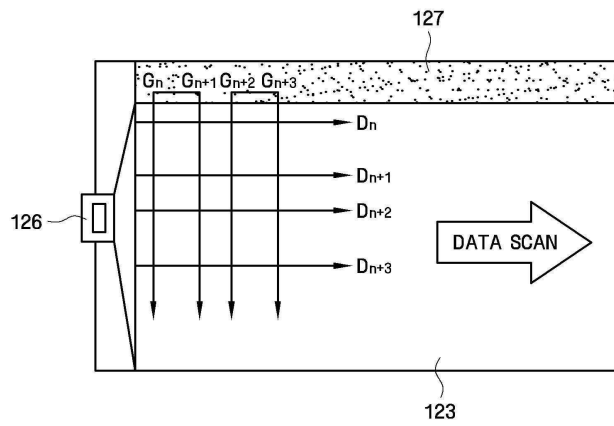
도면2



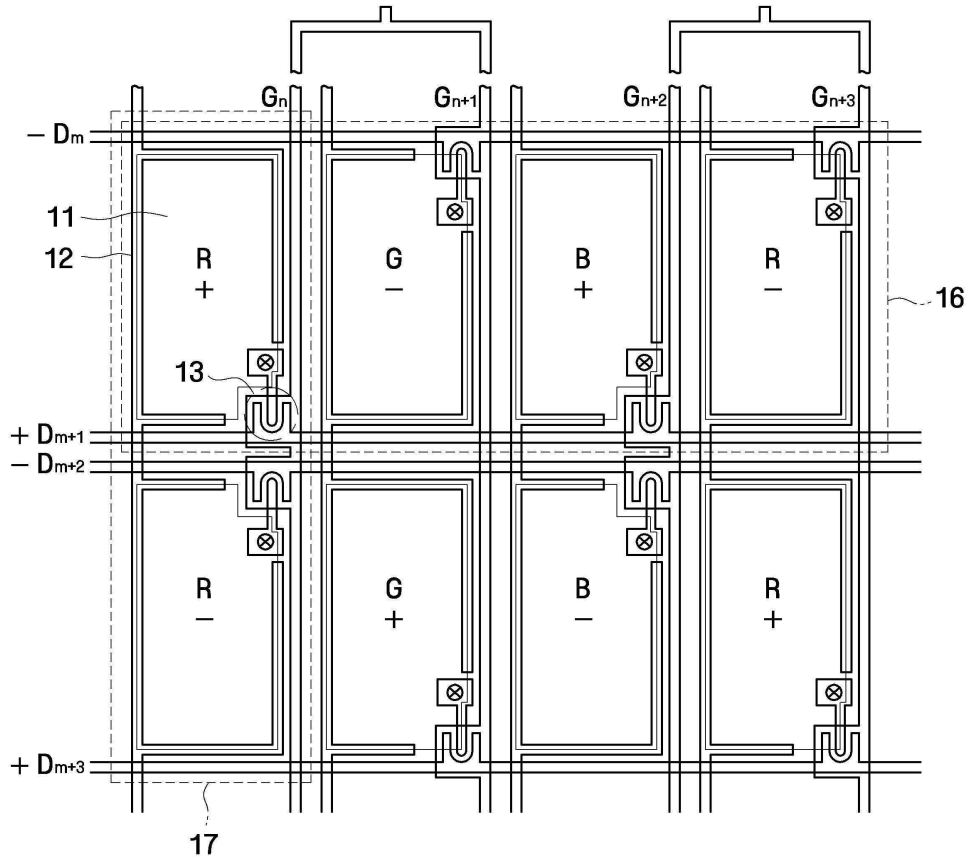
도면3



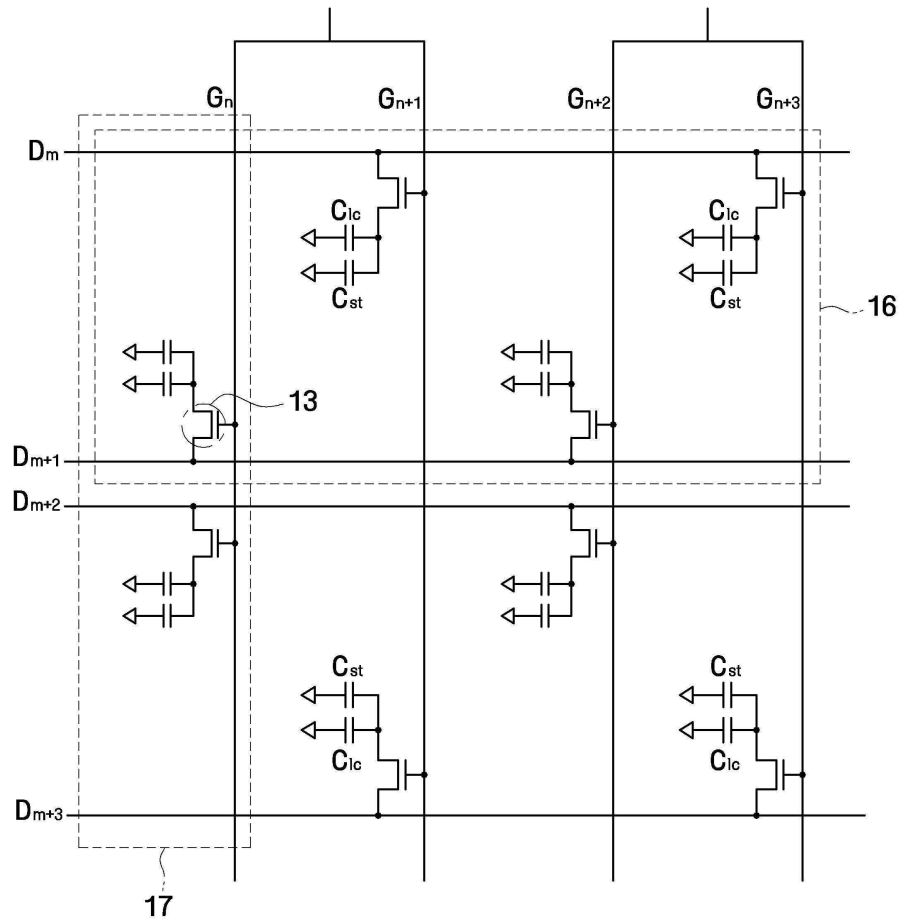
도면4a



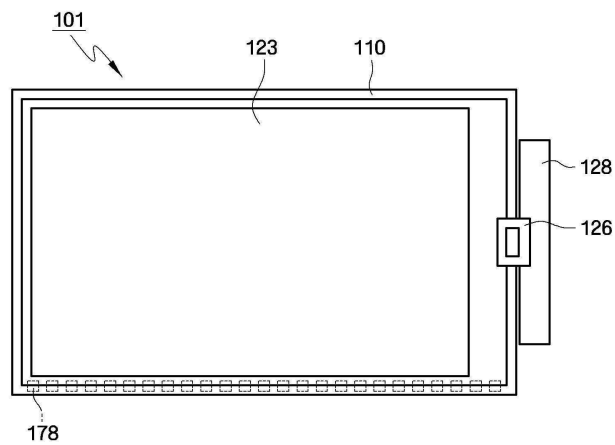
도면4b



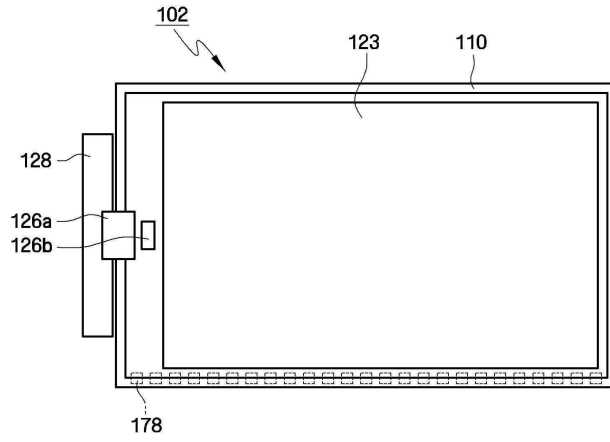
도면4c



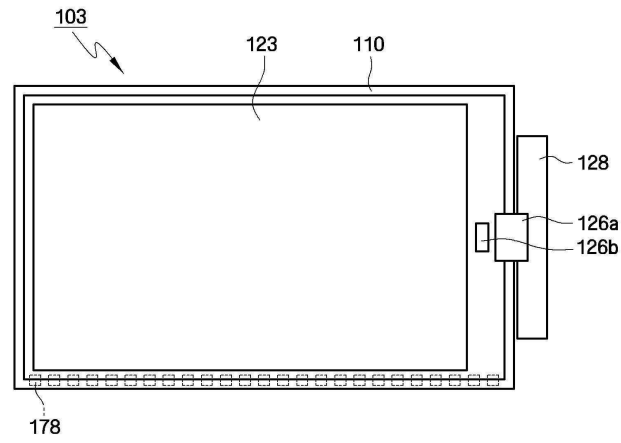
도면5a



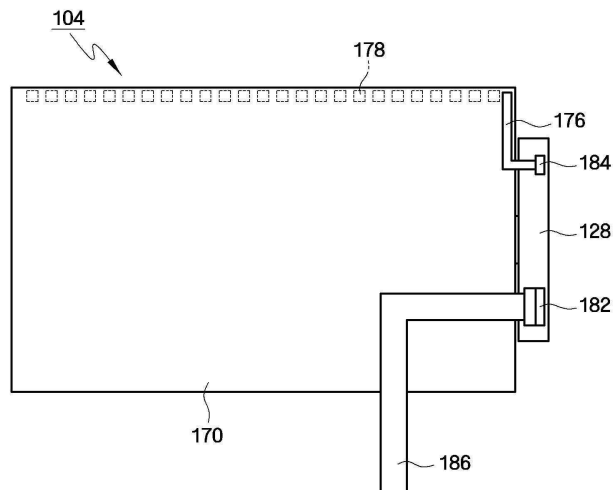
도면5b



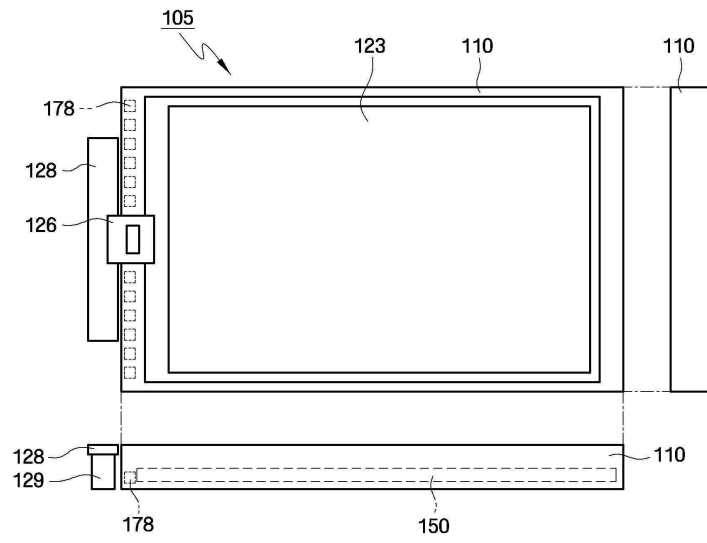
도면5c



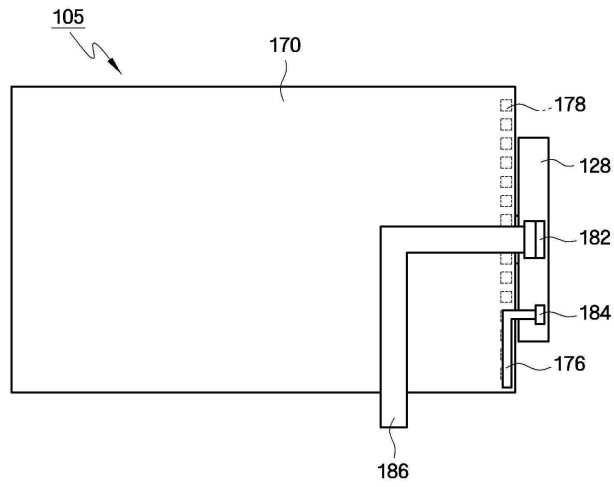
도면6



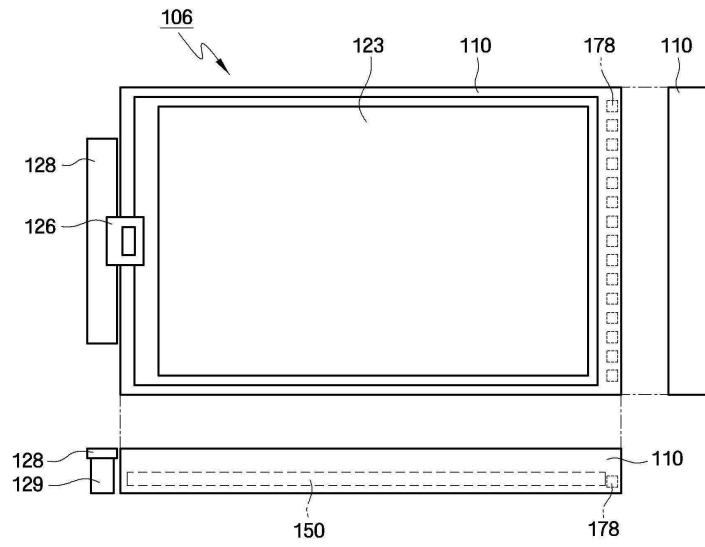
도면7a



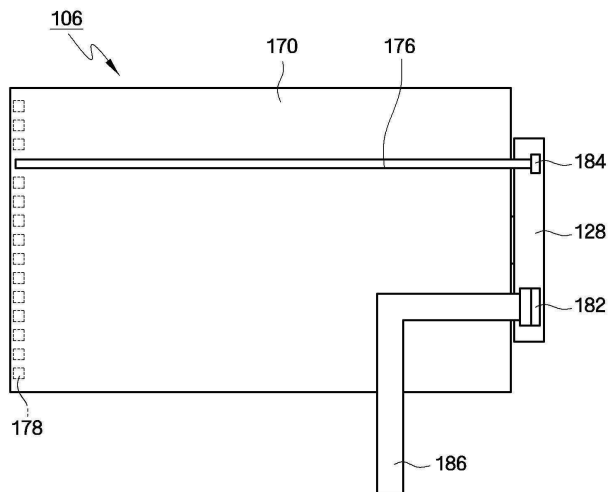
도면7b



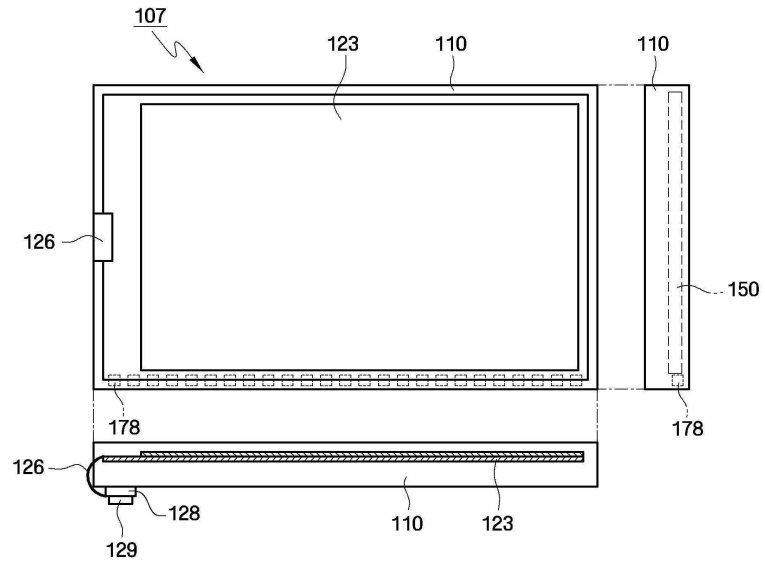
도면8a



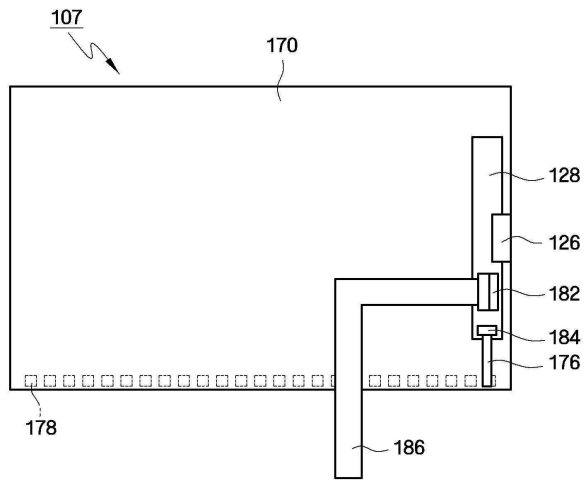
도면8b



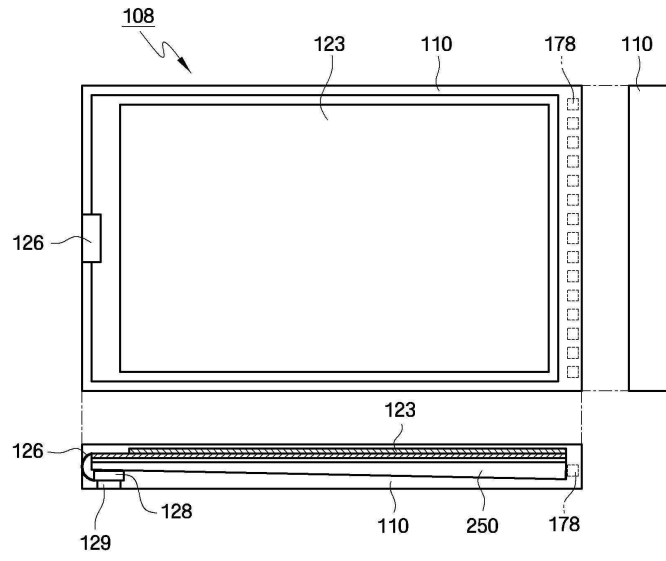
도면9a



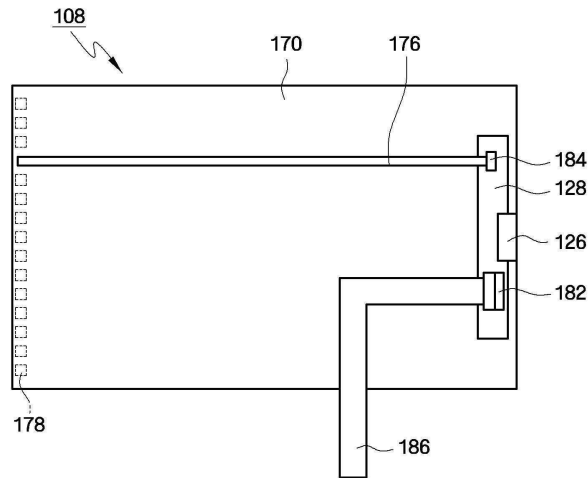
도면9b



도면10a



도면10b



专利名称(译)	液晶显示器		
公开(公告)号	KR101579815B1	公开(公告)日	2015-12-28
申请号	KR1020080119142	申请日	2008-11-27
[标]申请(专利权)人(译)	三星显示有限公司		
申请(专利权)人(译)	三星显示器有限公司		
当前申请(专利权)人(译)	三星显示器有限公司		
[标]发明人	LEE SANG DUK		
发明人	LEE, SANG DUK		
IPC分类号	G02F1/13357 F21Y101/00 G02F1/133		
CPC分类号	G02F1/133615 G02F1/134336 G02F1/13452 G02F1/13454		
其他公开文献	KR1020100060519A		
外部链接	Espacenet		

摘要(译)

液晶显示器包括：液晶面板，包括短边和长边；多条栅极线，设置在液晶面板上并且与液晶面板的短边基本平行地延伸；多条数据线，与所述液晶面板的短边绝缘。栅极线，与栅极线交叉并且基本上与液晶面板的长边平行地延伸，印刷电路板设置在液晶面板的一个短边附近并向液晶面板提供图像信号，与液晶面板重叠的导光板，向导光板提供光的光源模块和安装有光源模块的电路板。

