



(19) 대한민국특허청(KR)
(12) 등록특허공보(B1)

(45) 공고일자 2013년01월14일
 (11) 등록번호 10-1221583
 (24) 등록일자 2013년01월07일

(51) 국제특허분류(Int. Cl.)
 G09G 3/36 (2006.01) G02F 1/133 (2006.01)
 (21) 출원번호 10-2009-0131952
 (22) 출원일자 2009년12월28일
 심사청구일자 2011년10월31일
 (65) 공개번호 10-2011-0075489
 (43) 공개일자 2011년07월06일
 (56) 선행기술조사문헌
 KR1020060097378 A
 KR1020080033638 A
 KR1020080033001 A

(73) 특허권자
엘지디스플레이 주식회사
 서울특별시 영등포구 여의대로 128(여의도동)
 (72) 발명자
장훈
 경기도 고양시 일산서구 원일로21번길 22, 일산휴먼빌아파트 112동 401호 (일산동)
 (74) 대리인
특허법인천문

전체 청구항 수 : 총 10 항

심사관 : 이성현

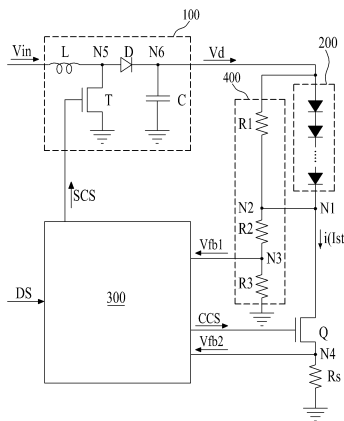
(54) 발명의 명칭 **백 라이트 유닛과 그 구동방법 및 이를 이용한 액정 표시 장치**

(57) 요약

본 발명은 백 라이트 유닛과 그 구동방법 및 이를 이용한 액정 표시 장치에 관한 것으로, 특히 발광 다이오드 스트링에 공급될 구동전압을 조절하기 위하여 제어부가 수신하는 피드백 전압이 구동전압과 스트링 전압의 차이보다 작은 크기를 갖는 백 라이트 유닛과 그 구동방법 및 이를 이용한 액정 표시 장치에 관한 것이다.

본 발명의 백 라이트 유닛은, 구동전압 공급부; 상기 구동전압 공급부로부터 구동전압을 공급받아 스트링 전압에 해당하는 전압 강하를 발생시키는 발광 다이오드 스트링(LED string); 상기 구동전압과 상기 스트링 전압의 차이보다 작은 크기의 제1 피드백 전압을 생성하는 피드백 전압 생성부; 상기 제1 피드백 전압에 기초하여 상기 구동전압 공급부를 제어하기 위한 제어신호를 공급하는 제어부를 포함한다.

대표도 - 도2



특허청구의 범위

청구항 1

구동전압 공급부;

상기 구동전압 공급부로부터 구동전압을 공급받아 스트링 전압에 해당하는 전압 강하를 발생시키는 발광 다이오드 스트링(LED string);

상기 구동전압과 상기 스트링 전압의 차이보다 작은 크기의 제1 피드백 전압을 생성하는 피드백 전압 생성부;

상기 제1 피드백 전압에 기초하여 상기 구동전압 공급부를 제어하기 위한 제어신호를 공급하는 제어부를 포함하는 백 라이트 유닛.

청구항 2

제 1 항에 있어서,

상기 발광 다이오드 스트링은 상기 구동전압 공급부와 제1 노드 사이에 위치하며,

상기 피드백 전압 생성부는,

상기 구동전압 공급부와 상기 제1 노드 사이에 위치하며, 상기 발광 다이오드 스트링과 병렬적으로 연결된 제1 저항;

제2 노드와 접지 사이의 제2 저항 - 여기서 상기 제2 노드는 상기 제1 저항과 상기 제1 노드 사이에 위치함 -; 및

상기 제2 저항과 상기 접지 사이의 제3 저항을 포함하고,

상기 제어부는 상기 제2 및 제3 저항들 사이의 제3 노드로부터 상기 제1 피드백 전압을 수신하는 것을 특징으로 하는 백 라이트 유닛.

청구항 3

제 2 항에 있어서,

상기 제1 노드와 제4 노드 사이의 스위칭 소자; 및

상기 제4 노드와 상기 접지 사이의 제4 저항을 더 포함하며,

상기 제어부는 상기 제4 노드로부터 제2 피드백 전압을 수신하고, 상기 제2 피드백 전압에 기초하여 상기 스위칭 소자를 제어하는 것을 특징으로 하는 백 라이트 유닛.

청구항 4

제 3 항에 있어서,

상기 구동전압 공급부는 입력전압 수신부, 구동전압 출력부, 및 상기 입력전압 수신부와 상기 구동전압 출력부 사이의 입력전압 변환부를 포함하는 것을 특징으로 하는 백 라이트 유닛.

청구항 5

제 4 항에 있어서,

상기 입력전압 변환부는 인덕터, 트랜지스터 및 다이오드를 포함하되,

상기 인덕터는 상기 입력전압 수신부와 제5 노드 사이에 위치하고,

상기 다이오드는 상기 제5 노드와 상기 구동전압 출력부 사이에 위치하며,

상기 트랜지스터는, 상기 제어부로부터의 상기 제어신호를 수신하는 게이트전극, 상기 제5 노드와 연결된 소스전극, 및 접지와 연결된 드레인 전극을 포함하는 것을 특징으로 하는 백 라이트 유닛.

청구항 6

제 5 항에 있어서,

상기 구동전압 공급부는 제1 및 제2 전극들을 포함하는 커패시터를 더 포함하되,

상기 제1 전극은 상기 다이오드와 상기 구동전압 출력부 사이의 제6 노드에 연결되고,

상기 제2 전극은 접지에 연결된 것을 특징으로 하는 백 라이트 유닛.

청구항 7

제 1 항 내지 제 6 항 중 어느 한 항의 백 라이트 유닛을 포함하는 액정 표시 장치.

청구항 8

발광 다이오드 스트링에 구동전압을 공급하는 단계;

상기 발광 다이오드 스트링을 통해 스트링 전압에 해당하는 전압 강하를 발생시키는 단계;

상기 구동전압과 상기 스트링 전압의 차이보다 작은 크기의 제1 피드백 전압을 생성하는 단계; 및

상기 제1 피드백 전압에 기초하여 상기 발광 다이오드 스트링에 공급되는 상기 구동전압을 조절하는 단계를 포함하는 백 라이트 유닛의 구동방법.

청구항 9

제 8 항에 있어서, 상기 제1 피드백 전압을 생성하는 단계는,

상기 스트링 전압에 해당하는 전압 강하가 발생된 후에, 저항을 통해 추가적인 전압 강하를 발생시키는 단계를 포함하는 것을 특징으로 하는 백 라이트 유닛의 구동방법.

청구항 10

제 8 항에 있어서,

상기 구동전압과 상기 스트링 전압의 차이와 동일한 크기의 제2 피드백 전압을 생성하는 단계; 및

상기 제2 피드백 전압에 기초하여 상기 발광 다이오드 스트링을 흐르는 구동 전류의 양을 조절하는 단계를 포함하는 것을 특징으로 하는 백 라이트 유닛의 구동방법.

명세서

발명의 상세한 설명

기술분야

[0001] 본 발명은 백 라이트 유닛과 그 구동방법 및 이를 이용한 액정 표시 장치에 관한 것으로, 특히 발광 다이오드 스트링에 공급될 구동전압을 조절하기 위하여 제어부가 수신하는 피드백 전압이 구동전압과 스트링 전압의 차보다 작은 크기를 갖는 백 라이트 유닛과 그 구동방법 및 이를 이용한 액정 표시 장치에 관한 것이다.

배경기술

[0002] 백 라이트 유닛(Back Light Unit)은 디스플레이 패널을 조명하는 장치로서, 기존에는 광원으로서는 냉음극선관 램프(CCFL)를 사용하였으나, 냉음극선관 램프를 사용할 경우, 수은 사용으로 인하여 환경 유해 문제가 발생할 수 있으며, 응답속도가 15ms 정도로 느리고, 색 재현성이 NTSC 대비 75% 정도가 낮다. 또한 사전에 설정된 백색광을 생성하는 등 여러 문제점이 발생하기 때문에, 최근 들어 발광 다이오드(Light Emitting Diode: LED) 소자가 광원으로서는 더욱 각광받고 있다.

[0003] 발광 다이오드는 냉음극선관 램프와 비교할 때, 친환경적이며, 응답 속도가 수 나노(Nano) 초로서 고속 응답이 가능하며, 임펄스(Impulse) 구동이 가능하며, 색 재현성이 80%에서 100% 이상이다. 또한, 발광 다이오드는 광량을 조절하여 백 라이트의 휘도 및 색 온도를 임의로 조정할 수 있다는 장점이 있다.

[0004] 발광 다이오드를 이용한 백 라이트 유닛에는 복수의 발광 다이오드가 전기적으로 직렬 접속된 발광 다이오드 스

트링이 복수개 존재한다.

- [0005] 도 1은 일반적인 백 라이트 유닛을 개략적으로 도시한 회로도이다.
- [0006] 도 1을 참조하면, 백 라이트 유닛은 구동전압 공급부(10), 발광 다이오드 스트링(20), 제어부(30), 스위칭 소자(Q), 및 저항(Rs)을 포함한다.
- [0007] 구동전압 공급부(10)는 외부로부터 공급되는 입력 전압(Vin)을 이용하여 제어부(30)의 제어에 따라 발광 다이오드 스트링(20)의 구동에 필요한 구동전압(Vd)을 생성하고, 생성된 구동전압(Vd)을 발광 다이오드 스트링(20)에 공급한다.
- [0008] 도 1에는 설명의 편의를 위하여 1개의 발광 다이오드 스트링(20)만 도시하였으나, 실제로는 복수개의 발광 다이오드 스트링들이 존재하며, 이들은 동일한 방식으로 구동된다. 도시되지 않은 발광 다이오드 스트링들을 포함한 복수개의 발광 다이오드 스트링들은 구동전압 공급부(10)의 출력단에 전기적으로 병렬 접속된다.
- [0009] 발광 다이오드 스트링(20)은 구동전압 공급부(10)의 출력단과 스위칭 소자(Q) 사이에 전기적으로 직렬 접속된 복수의 발광 다이오드(LED)들을 구비한다. 복수의 발광 다이오드(LED) 각각은 구동전압 공급부(10)의 출력단으로부터 공급되는 구동전압(Vd)에 의해 발광하여 광을 방출한다. 이때, 발광 다이오드 스트링(20)에 구동 전류(Ist)가 흐름으로써 스트링 전압(Vst)에 해당하는 전압 강하가 발생한다.
- [0010] 제어부(30)는 구동전압(Vd)과 스트링 전압(Vst)의 차이인 피드백 전압(Vfb1)을 제1 노드(N1)로부터 수신하고, 이를 기초로 구동전압 공급부(10)를 제어함으로써 상기 구동 전압(Vd)을 조절한다. 예를 들어, 제1 피드백 전압(Vfb1)이 기준 비교전압보다 높을 경우 구동전압 공급부(10)로부터 출력되는 구동전압(Vd)의 전압 값을 낮추고, 제1 피드백 전압(Vfb1)이 기준 비교전압보다 낮을 경우 구동전압 공급부(10)로부터 출력되는 구동전압(Vd)의 전압 값을 높임으로써, 제어부(30)는 발광 다이오드 스트링(20)에 일정한 구동전압(Vd)이 공급되도록 할 수 있다.
- [0011] 제어부(30)는 저항(Rs)에 구동 전류(Ist)가 흐름으로써 발생하는 전압 강하에 해당하는 제2 피드백 전압(Vfb2)을 수신하고 이를 기초로 스위칭 소자(Q)를 제어함으로써 발광 다이오드 스트링(20)을 흐르는 구동 전류(Ist)의 양을 조절한다.
- [0012] 위와 같은 구성의 백 라이트 유닛의 경우, 발광 다이오드 스트링(20)에 공급될 구동전압(Vd)을 조절하기 위하여 상기 제어부(30)가 수신하는 제1 피드백 전압(Vfb1)이 구동전압(Vd)과 스트링 전압(Vst)의 차이와 동일한 크기를 갖게 된다. 즉, 제1 피드백 전압(Vfb1)은 다음의 수학적 식 1에 의해 구해질 수 있다.

수학적 식 1

- [0013] $Vfb1 = Vd - Vst$
- [0014] 상기 수학적 식 1에서, Vfb1은 제1 피드백 전압이고, Vd는 구동전압이며, Vst는 스트링 전압이다.
- [0015] 한편, 제어부(30)의 제조 비용 및 단가는 허용 전압의 범위, 즉 상기 제1 피드백 전압의 크기에 비례하여 증가한다.

발명의 내용

해결 하고자하는 과제

- [0016] 본 발명의 일 관점은, 발광 다이오드 스트링에 공급될 구동전압을 조절하기 위하여 제어부가 수신하는 피드백 전압이 구동전압과 스트링 전압의 차이보다 작은 크기를 갖는 백 라이트 유닛을 제공하는 것이다.
- [0017] 본 발명의 다른 관점은, 발광 다이오드 스트링에 공급될 구동전압을 조절하기 위하여 제어부가 수신하는 피드백 전압이 구동전압과 스트링 전압의 차이보다 작은 크기를 갖는 백 라이트 유닛을 이용한 액정 표시 장치를 제공하는 것이다.
- [0018] 본 발명의 또 다른 관점은, 발광 다이오드 스트링에 공급되는 구동전압과 스트링 전압의 차이보다 작은 크기를 갖는 피드백 전압을 이용하여 상기 구동전압을 조절하는 백 라이트 유닛의 구동방법을 제공하는 것이다.
- [0019] 위 관점들 외에도, 본 발명의 다른 특징 및 이점들이 이하에서 기술되거나, 그러한 기술 및 설명으로부터 본 발

명이 속하는 기술분야에서 통상의 지식을 가진 자에게 명확하게 이해될 수 있을 것이다.

[0020] 이 밖에도, 본 발명의 실시를 통해 본 발명의 또 다른 특징 및 이점들이 새롭게 파악될 수 있다.

과제 해결수단

[0021] 위와 같은 본 발명의 일 관점에 따라, 구동전압 공급부; 상기 구동전압 공급부로부터 구동전압을 공급받아 스트링 전압에 해당하는 전압 강하를 발생시키는 발광 다이오드 스트링(LED string); 상기 구동전압과 상기 스트링 전압의 차이보다 작은 크기의 제1 피드백 전압을 생성하는 피드백 전압 생성부; 상기 제1 피드백 전압에 기초하여 상기 구동전압 공급부를 제어하기 위한 제어신호를 공급하는 제어부를 포함하는 백 라이트 유닛이 제공된다.

[0022] 본 발명의 다른 관점에 따라, 위와 같은 백 라이트 유닛을 포함하는 액정 표시 장치가 제공된다.

[0023] 본 발명의 또 다른 관점에 따라, 발광 다이오드 스트링에 구동전압을 공급하는 단계; 상기 발광 다이오드 스트링을 통해 스트링 전압에 해당하는 전압 강하를 발생시키는 단계; 상기 구동전압과 상기 스트링 전압의 차이보다 작은 크기의 제1 피드백 전압을 생성하는 단계; 및 상기 제1 피드백 전압에 기초하여 상기 발광 다이오드 스트링에 공급되는 상기 구동전압을 조절하는 단계를 포함하는 백 라이트 유닛의 구동방법이 제공된다.

[0024] 위와 같은 본 발명에 대한 일반적 서술은 본 발명을 예시하거나 설명하기 위한 것일 뿐으로서, 본 발명의 권리 범위를 제한하지 않는다.

효과

[0025] 본 발명에 의하면, 발광 다이오드 스트링에 공급될 구동전압을 조절하기 위하여 제어부가 수신하는 피드백 전압이 구동전압과 스트링 전압의 차이보다 작은 크기를 갖기 때문에, 허용 전압의 범위가 작은 구동 IC를 제어부로서 사용할 수 있다. 따라서, 본 발명에 의하면, 상기 제어부의 제조 비용 및 단가가 낮추어질 수 있고, 결국 백 라이트 유닛 및 이를 이용하는 액정 표시 장치의 제조 단가가 낮추어질 수 있다.

발명의 실시를 위한 구체적인 내용

[0026] 이하에서는 첨부된 도면을 참조하여 본 발명에 따른 백 라이트 유닛과 그 구동방법 및 이를 이용한 액정 표시 장치의 실시예들을 상세하게 설명한다.

[0027] 도 2는 본 발명의 일 실시예에 따른 백 라이트 유닛을 개략적으로 도시한 회로도이다.

[0028] 도 2에 도시된 바와 같이, 본 발명의 백 라이트 유닛은 구동전압 공급부(100), 발광 다이오드 스트링(200), 제어부(300), 피드백 전압 생성부(400), 스위칭 소자(Q), 및 저항(Rs)을 포함한다.

[0029] 도 2에는 설명의 편의를 위하여 1개의 발광 다이오드 스트링(200)만 도시하였으나, 실제로는 복수개의 발광 다이오드 스트링들이 존재하며, 이들은 동일한 방식으로 구동된다. 도시되지 않은 발광 다이오드 스트링들을 포함한 복수개의 발광 다이오드 스트링들은 구동전압 공급부(100)의 출력단에 전기적으로 병렬 접속된다.

[0030] 또한, 도 2에는 설명의 편의를 위하여 피드백 전압 생성부(400), 스위칭 소자(Q), 및 저항(Rs)들이 1개씩만 도시되어 있으나, 도시되지 않은 복수개의 발광 다이오드 스트링들 각각에 대응하는 복수개의 피드백 전압 생성부들, 스위칭 소자들, 및 저항들이 각각 존재한다.

[0031] 본 발명의 구동전압 공급부(100)는 외부로부터 공급되는 입력 전압(Vin)을 이용하여 제어부(300)의 제어에 따라 발광 다이오드 스트링(200)의 구동에 필요한 구동전압(Vd)을 생성하고, 생성된 구동전압(Vd)을 발광 다이오드 스트링(200)에 공급한다.

[0032] 이를 위해, 구동전압 공급부(100)는 입력전압 수신부, 구동전압 출력부, 및 상기 입력전압 수신부와 상기 구동전압 출력부 사이의 입력전압 변환부를 포함한다.

[0033] 상기 입력전압 변환부는 인덕터(L), 트랜지스터(T) 및 다이오드(D)를 포함한다. 상기 인덕터(L)는 상기 입력전압 수신부와 제5 노드(N5) 사이에 위치하고, 상기 다이오드(D)는 상기 제5 노드(N5)와 상기 구동전압 출력부 사이에 위치한다. 상기 트랜지스터(T)는 상기 제어부로부터의 상기 제어신호를 수신하는 게이트전극, 상기 제5 노드와 연결된 소스 전극, 및 접지와 연결된 드레인 전극을 포함한다.

[0034] 인덕터(L), 트랜지스터(T) 및 다이오드(D)는 전력 변환 회로로 동작함으로써 입력 전압(Vin)을 구동전압(Vd)으로 변환(DC-DC 컨버팅)하여 출력한다. 제어부(130)로부터 공급되는 스위칭 제어신호(SCS)에 따라 트랜지스터

(T)의 스위칭 속도가 제어됨으로써 입력 전압(Vin)으로부터 구동전압(Vd)으로의 변환이 적절히 조절될 수 있다.

- [0035] 상기 구동전압 공급부(100)는 제1 및 제2 전극들을 포함하는 커패시터(C)를 더 포함한다. 상기 제1 전극은 상기 다이오드(D)와 상기 구동전압 출력부 사이의 제6 노드(N6)에 연결되고, 상기 제2 전극은 접지에 연결된다. 상기 커패시터(C)는 상기 입력전압 변환부로부터 출력되는 구동전압(Vd)을 직류 전압으로 평활하는 역할을 한다.
- [0036] 발광 다이오드 스트링(200)은 구동전압 공급부(100)의 출력단과 스위칭 소자(Q) 사이에 전기적으로 직렬 접속된 복수의 발광 다이오드(LED)들을 구비한다. 복수의 발광 다이오드(LED)들은 구동전압 공급부(100)로부터 공급되는 구동전압(Vd)에 의해 발광하여 광을 방출한다. 이때, 발광 다이오드 스트링(200)에 구동 전류(Ist)가 흐르므로써 스트링 전압(Vst)에 해당하는 전압 강하가 발생한다.
- [0037] 본 발명의 피드백 전압 생성부(400)는 발광 다이오드 스트링(200)으로 공급되는 구동전압(Vd)과 발광 다이오드 스트링(200)에서의 전압 강하인 스트링 전압(Vst)의 차이보다 더 작은 크기의 제1 피드백 전압(Vfb1)을 생성하여 이를 제어부(30)에 공급한다.
- [0038] 발광 다이오드 스트링(200)에 공급될 구동전압(Vd)을 조절하기 위하여 제어부(300)가 수신하는 제1 피드백 전압(Vfb1)이 본 발명의 피드백 전압 생성부(400) 덕분에 구동전압(Vd)과 스트링 전압(Vst)의 차이보다 작은 크기를 갖기 때문에, 허용 전압이 작은 구동 IC가 제어부(300)로서 사용될 수 있다. 그 결과, 상기 제어부(300)의 제조 비용 및 단가를 낮출 수 있고, 결국 백 라이트 유닛 및 이를 이용하는 액정 표시 장치의 제조 단가를 낮출 수 있다.
- [0039] 본 발명의 일 실시예에 의한 피드백 전압 생성부(400)를 상세히 설명하면, 도 2에 도시된 바와 같이, 피드백 전압 생성부(400)는 제1 내지 제3 저항들(R1, R2, R3)을 포함한다.
- [0040] 상기 제1 저항(R1)은 상기 구동전압 공급부(100)와 제1 노드(N1) 사이에 위치하며, 상기 발광 다이오드 스트링(200)과 병렬적으로 연결된다. 발광 다이오드 스트링(200)과 제1 저항(R1)은 서로 병렬적으로 연결되어 있기 때문에, 발광 다이오드 스트링(200)에서의 전압 강하인 스트링 전압(Vst)과 제1 저항(R1)에서의 전압 강하는 동일한 크기를 갖는다.
- [0041] 상기 제2 저항(R2)은 제2 노드(N2)와 접지 사이에 위치하며 이들과 전기적으로 연결되어 있다. 상기 제2 노드(N2)는 상기 제1 저항(R1)과 상기 제1 노드(N1) 사이에 위치하며 이들과 전기적으로 연결되어 있다.
- [0042] 상기 제3 저항(R3)은 상기 제2 저항(R2)과 상기 접지 사이에 위치하며 이들과 전기적으로 연결되어 있다.
- [0043] 상기 제어부(300)는 상기 제2 및 제3 저항들(R2, R3) 사이의 제3 노드(N3)로부터 상기 제1 피드백 전압(Vfb1)을 수신하게 되는데, 상기 제1 피드백 전압(Vfb1)은 다음의 수학적 식 2에 의해 구해질 수 있다.

수학적 식 2

- [0044] $V_{fb1} = V_d - V_{st} - VR_2 = VR_3$
- [0045] 상기 수학적 식 2에서, Vfb1은 제1 피드백 전압이고, Vd는 구동전압이고, Vst는 스트링 전압이고, VR2은 제2 저항에 의한 전압 강하이며, VR3은 제3 저항에 의한 전압 강하이다.
- [0046] 즉, 도 2에 도시된 본 발명의 일 실시예에 따르면, 스트링 전압(Vst)에 해당하는 전압 강하에 더하여 제2 저항(R2)을 통한 추가적인 전압 강하가 발생함으로써 제1 피드백 전압(Vfb1)이 생성된다. 따라서, 제어부(300)가 수신하는 제1 피드백 전압(Vfb1)은 구동전압(Vd)과 스트링 전압(Vst)의 차이보다 제2 저항(R2)에 의한 전압 강하만큼 더 작게 된다.
- [0047] 한편, 발광 다이오드 스트링(200)에 단락(shortage)이 발생할 경우, 스트링 전압(Vst)은 0V가 되고, 구동전압(Vd)은 제2 및 제3 저항들(R2, R3)에 의해 분배된다. 이 경우, 제어부(300)로 제공되는 제1 피드백 전압(Vfb1)은 다음의 수학적 식 3에 의해 구해질 수 있다.

수학적 식 3

- [0048] $V_{fb1} = V_d \cdot [R_3 / (R_2 + R_3)]$
- [0049] 상기 수학적 식 3에서, Vfb1은 제1 피드백 전압이고, Vd는 구동전압이고, R2는 제2 저항이며, R3는 제3 저항이다.
- [0050] 상술한 설명에서는 상기 발광 다이오드 스트링(200) 전체가 단락되는 경우에 대하여 설명하였으나, 이는 일 예

를 나타낸 것이고, 상기 발광 다이오드 스트링(200)을 구성하는 복수의 발광 다이오드 중 1 개 이상이 단락된 경우에도 상기 구동전압(Vd)이 제2 및 제3 저항들(R2, R3)에 의해 분배되므로 본 발명의 사상이 동일하게 적용될 수 있다.

- [0051] 본 발명의 제어부(300)는, 기본적으로, 외부로부터 공급되는 디밍 신호(DS)에 따라 구동전압 공급부(100) 및 스위칭 소자(Q)를 제어한다.
- [0052] 또한, 본 발명의 제어부(300)는 피드백 전압 생성부(400)로부터 제1 피드백 전압(Vfb1)을 수신하고, 이를 기초로 구동전압 공급부(100)를 제어함으로써 발광 다이오드 스트링(200)으로 공급될 구동 전압(Vd)을 조절한다.
- [0053] 상세히 설명하면, 본 발명의 제어부(300)는 피드백 전압 생성부(400)로부터의 제1 피드백 전압(Vfb1)을 제1 기준전압(Vref1)과 비교하고, 이 비교 결과를 기초로 스위칭 제어신호(SCS)를 생성함으로써 구동전압 공급부(100)의 트랜지스터(T)의 스위칭 속도를 제어한다.
- [0054] 예를 들어, 본 발명의 제어부(300)는 제1 피드백 전압(Vfb1)이 제1 기준전압(Vref1)보다 높을 경우 구동전압 공급부(100)로부터 출력되는 구동전압(Vd)의 전압 값을 낮추기 위한 스위칭 제어신호(SCS)를 생성하고, 제1 피드백 전압(Vfb1)이 제1 기준전압(Vref1)보다 낮을 경우 구동전압 공급부(100)로부터 출력되는 구동전압(Vd)의 전압 값을 높이기 위한 스위칭 제어신호(SCS)를 생성함으로써, 제어부(300)는 발광 다이오드 스트링(200)에 일정한 구동전압(Vd)이 공급되도록 할 수 있다.
- [0055] 또한, 본 발명의 제어부(300)는 제1 피드백 전압(Vfb1)이 제1 기준전압(Vref1)보다 일정 기준치 이상으로 높을 경우 구동전압 공급부(100)로부터 출력되는 구동전압(Vd)을 0V로 만들기 위한 스위칭 제어신호(SCS)를 생성하며, 이 스위칭 제어신호는 구동전압 공급부(100)의 트랜지스터(T)를 턴-온시킨다. 이는 발광 다이오드 스트링(200)에 단락(shortage) 등의 문제가 발생하였을 경우 발광 다이오드 스트링(200)에 구동전압(Vd)이 인가되는 것을 방지하기 위함이다.
- [0056] 선택적으로, 본 발명의 제어부(300)는 상기 제1 기준전압(Vref1)보다 상기 일정 기준치만큼 높은 제2 기준전압(Vref2)을 상기 제1 피드백 전압(Vfb1)과 직접 비교하고, 상기 제1 피드백 전압(Vfb1)이 상기 제2 기준전압(Vref2)보다 높을 경우 구동전압(Vd)을 0V로 만들기 위한 스위칭 제어신호(SCS)를 생성할 수도 있다.
- [0057] 한편, 본 발명의 제어부(300)는 저항(Rs)에 구동 전류(Ist)가 흐르므로써 발생하는 전압 강하에 해당하는 제2 피드백 전압(Vfb2)을 제4 노드(N4)로부터 수신하고, 이를 제3 기준전압(Vref3)과 비교하며, 비교 결과를 기초로 스위칭 소자(Q)를 제어함으로써 발광 다이오드 스트링(200)을 흐르는 구동 전류(Ist)의 양을 조절한다.
- [0058] 즉, 상기 스위칭 소자(Q)가 턴-온될 경우에는 발광 다이오드 스트링(200)의 발광 다이오드들이 발광하는데 필요한 최소한의 전압인 문턱 전압(Vth) 이상의 전압 강하가 발광 다이오드 스트링(200)에서 발생한다. 따라서, 구동전압(Vd)과 문턱 전압(Vth) 이상의 스트링 전압(Vst)의 차이에 해당하는 크기를 갖는 제2 피드백 전압(Vfb2)이 제어부(300)로 제공된다.
- [0059] 상기 스위칭 소자(Q)가 턴-오프될 경우에는 제어부(300)로 공급되는 제2 피드백 전압(Vfb2)은 0V가 된다.
- [0060] 제어부(300)는 제4 노드(N4)로부터 공급되는 이러한 제2 피드백 전압(Vfb2)을 비교기(미도시)를 이용하여 제3 기준전압(Vref3)과 비교하고, 그 비교 결과를 기초로 스위칭 소자(Q)를 제어하기 위한 전류 제어신호(CCS)를 생성한다.
- [0061] 즉, 제2 피드백 전압(Vfb2)이 제3 기준전압(Vref3)보다 높을 경우 발광 다이오드 스트링(200)을 흐르는 구동 전류(Ist)의 양을 감소시키기 위한 전류 제어신호(CCS)를 생성하고, 제2 피드백 전압(Vfb2)이 제3 기준전압(Vref3)보다 낮을 경우 구동 전류(Ist)의 양을 증가시키기 위한 전류 제어신호(CCS)를 생성함으로써, 제어부(300)는 발광 다이오드 스트링(200)에 흐르는 구동 전류(Ist)의 양을 일정하게 유지할 수 있다.
- [0062] 이하에서는, 도 3을 참조하여 본 발명의 백 라이트 유닛의 구동방법의 구체적 실시예를 살펴보도록 한다.
- [0063] 도 3은 본 발명의 일 실시예에 따른 백 라이트 유닛의 구동방법을 설명하기 위한 파형도이다.
- [0064] 예를 들어, 구동전압 공급부(100)로부터 제공되는 구동전압(Vd)은 100V로서 일정하게 유지되고, 상기 제1 내지 제3 저항들(R1, R2, R3)의 저항 값은 각각 600kΩ, 375kΩ, 및 25kΩ이며, 발광 다이오드 스트링(200)의 단락 여부를 파악하기 위하여 제어부(300)에 의해 제1 피드백 전압(Vfb1)과 비교될 제2 기준전압(Vref2)은 3V인 것으로 가정한다.

- [0065] 먼저, 발광 다이오드 스트링(200)에 아무런 문제가 없는 상황에서 발광 다이오드 스트링(200)의 구동 방법을 살펴보면 다음과 같다.
- [0066] 스위칭 소자(Q)가 턴-온된 경우 발광 다이오드 스트링(200)에서의 전압 강하인 스트링 전압(V_{st})이 예를 들어 발광을 위한 문턱 전압(V_{th}) 이상인 90V이고, 제1 피드백 전압(V_{fb1})은 0.625V이고, 제2 피드백 전압(V_{fb2})은 10V가 된다. 참고로, 본 발명의 피드백 전압 생성부(400)를 구비하지 않은 도 1의 종래 기술의 제1 피드백 전압(V_{fb1}')은 스위칭 소자(Q)가 턴-온된 경우 10V가 되어 본 발명의 제1 피드백 전압(V_{fb1})에 비해 상당히 높음을 알 수 있다.
- [0067] 스위칭 소자(Q)가 턴-오프된 경우 발광 다이오드 스트링(200)에서의 전압 강하인 스트링 전압(V_{st})이 발광을 위한 문턱 전압(V_{th}) 미만인 60V가 되고, 제1 피드백 전압(V_{fb1})은 2.5V이고, 제2 피드백 전압(V_{fb2})은 0V가 된다. 참고로, 본 발명의 피드백 전압 생성부(400)를 구비하지 않은 도 1의 종래 기술의 제1 피드백 전압(V_{fb1}')은 스위칭 소자(Q)가 턴-오프된 경우 40V가 되어 본 발명의 제1 피드백 전압(V_{fb1})에 비해 상당히 높음을 알 수 있다.
- [0068] 본 발명에 의하면, 스위칭 소자(Q)의 턴-온 여부와 관계 없이 상기 제1 피드백 전압(V_{fb1})은 항상 상기 제2 기준전압(V_{ref2})인 3V 미만이기 때문에, 제어부(300)는 정상적인 방법으로 구동전압 공급부(100)를 제어한다. 이에 반해, 본 발명의 피드백 전압 생성부(400)를 구비하지 않은 도 1의 종래 기술의 경우 10V 또는 40V의 제1 피드백 전압(V_{fb1}')이 제어부(300)로 제공되고, 그 결과 제2 기준전압(V_{ref2})이 40V 이상이 될 것이 요구되기 때문에 제어부(30)로서 고가의 구동 IC가 요구된다.
- [0069] 발광 다이오드 스트링(200)에 단락(shortage) 등의 문제가 발생한 상황에서 발광 다이오드 스트링(200)의 구동 방법을 살펴보면 다음과 같다.
- [0070] 발광 다이오드 스트링(200)에 단락이 발생할 경우, 스위칭 소자(Q)의 턴-온 여부와 관계 없이, 발광 다이오드 스트링(200)에는 과다 전류가 흐르게 되고, 스트링 전압(V_{st})은 0V가 되며, 상기 제1 피드백 전압(V_{fb1})은 6.25V가 된다. 즉, 6.25V의 제1 피드백 전압(V_{fb1})이 제어부(300)로 공급된다. 6.25V의 제1 피드백 전압(V_{fb1})은 3V의 제2 기준전압(V_{ref2})보다 크기 때문에 제어부(300)는 구동전압(V_d)을 0V로 만들기 위한 스위칭 제어 신호(SCS)를 생성하여 이를 구동전압 공급부(200)로 전송한다. 한편, 제2 피드백 전압(V_{fb2})은 스위칭 소자(Q)가 턴-온 되었을 때는 100V이고, 스위칭 소자(Q)가 턴-오프 되었을 때는 0V이다.
- [0071] 참고로, 본 발명의 피드백 전압 생성부(400)를 구비하지 않은 도 1의 종래 기술의 제1 피드백 전압(V_{fb1}')은 발광 다이오드 스트링(200)에 단락이 발생할 경우 100V가 될 것이다.
- [0072] 이상에서 살펴본 본 발명의 백 라이트 유닛과 액정 표시 패널을 결합시킴으로써 액정 표시 장치를 제조할 수 있다. 상기 액정 표시 패널은 TFT 기판, 액정층, 및 상부 기판이 순차적으로 적층된 구조를 가지며, 복수의 광학 시트를 더 포함할 수 있다.
- [0073] 상술한 본 발명의 실시예들은 본 발명을 예시하거나 설명하기 위한 것일 뿐으로서, 특허청구범위의 발명에 대한 더욱 자세한 설명을 제공하기 위한 것으로 이해되어야 한다.
- [0074] 본 발명이 속하는 기술분야의 당업자는 본 발명이 그 기술적 사상이나 필수적 특징을 변경하지 않고서 다른 구체적인 형태로 실시될 수 있다는 것을 이해할 수 있을 것이다. 그러므로, 이상에서 기술한 실시 예들은 모든 면에서 예시적인 것이며 한정적인 것이 아닌 것으로 이해해야만 한다.
- [0075] 본 발명의 범위는 상기 상세한 설명보다는 후술하는 특허청구범위에 의하여 나타내어지며, 특허청구범위의 의미 및 범위 그리고 그 등가 개념으로부터 도출되는 모든 변경 또는 변형된 형태가 본 발명의 범위에 포함되는 것으로 해석되어야 한다.

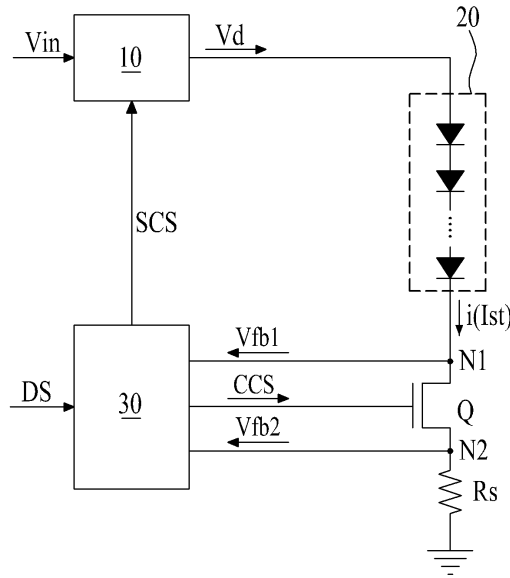
도면의 간단한 설명

- [0076] 첨부된 도면은 본 발명의 이해를 돕고 본 명세서의 일부를 구성하기 위한 것으로서, 본 발명의 실시예들을 예시하며, 발명의 상세한 설명과 함께 본 발명의 원리들을 설명한다.
- [0077] 도 1은 일반적인 백 라이트 유닛을 개략적으로 도시한 회로도.
- [0078] 도 2는 본 발명의 일 실시예에 따른 백 라이트 유닛을 개략적으로 도시한 회로도.
- [0079] 도 3은 본 발명의 일 실시예에 따른 백 라이트 유닛의 구동방법을 설명하기 위한 파형도.

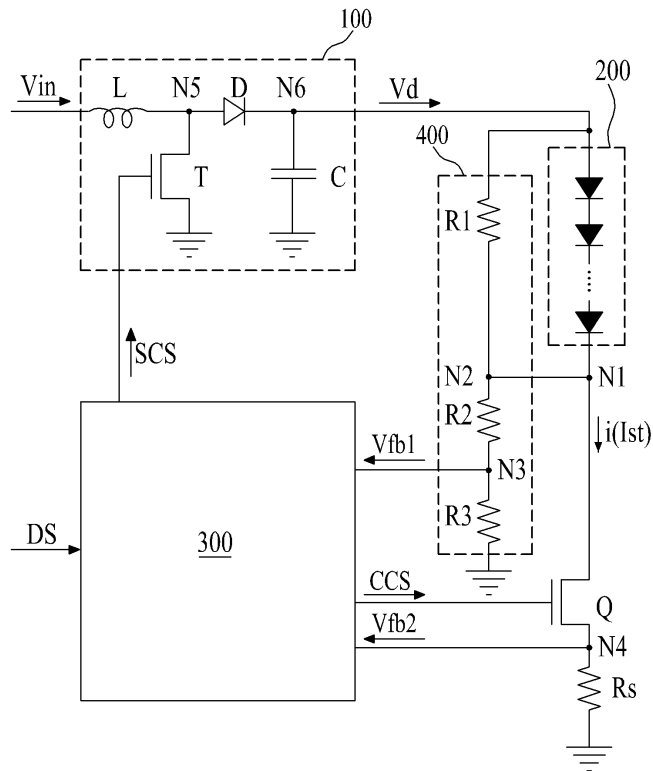
- [0080] < 도면의 주요 부분에 대한 부호설명 >
- [0081] 100: 구동전압 공급부 200: 발광 다이오드 스트링
- [0082] 300: 제어부 400: 피드백 전압 생성부

도면

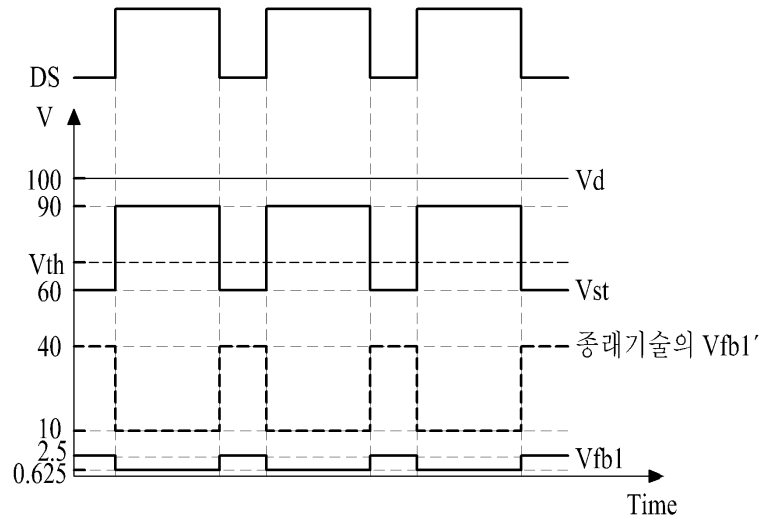
도면1



도면2



도면3



专利名称(译)	标题：背光单元，其驱动方法和使用其的液晶显示器		
公开(公告)号	KR101221583B1	公开(公告)日	2013-01-14
申请号	KR1020090131952	申请日	2009-12-28
[标]申请(专利权)人(译)	乐金显示有限公司		
申请(专利权)人(译)	LG显示器有限公司		
当前申请(专利权)人(译)	LG显示器有限公司		
[标]发明人	JANG HOON 장훈		
发明人	장훈		
IPC分类号	G09G3/36 G02F1/133		
CPC分类号	G09G3/3406 H05B45/37 H05B45/44		
其他公开文献	KR1020110075489A		
外部链接	Espacenet		

摘要(译)

目的：提供一种背光单元，其驱动方法以及使用该背光单元的液晶显示器，以通过使用具有小的可允许电压范围的驱动IC作为控制器来降低制造成本。组成：发光二极管串（200）通过从驱动电压供应单元（100）接收驱动电压产生对应于串电压的电压降。反馈电压发生器（400）产生第一反馈电压，该第一反馈电压小于驱动电压和串电压之间的差。控制单元（300）基于第一反馈电压提供用于控制驱动电压供应单元的控制信号。COPYRIGHT KIPO 2011

