



(19) 대한민국특허청(KR)
(12) 공개특허공보(A)

(11) 공개번호 10-2011-0020193
(43) 공개일자 2011년03월02일

(51) Int. Cl.

G02F 1/136 (2006.01) H01L 29/786 (2006.01)

G02F 1/1335 (2006.01)

(21) 출원번호 10-2010-0080160

(22) 출원일자 2010년08월19일

심사청구일자 없음

(30) 우선권주장

JP-P-2009-191827 2009년08월21일 일본(JP)

(71) 출원인

가부시키가이샤 한도오따이 에네루기 켄큐쇼

일본국 가나가와켄 아쓰기시 하세 398

(72) 발명자

구로카와 요시유키

일본 243-0036 가나가와켄 아쓰기시 하세 398 가

부시키가이샤 한도오따이 에네루기 켄큐쇼 내

이케타 다카유키

일본 243-0036 가나가와켄 아쓰기시 하세 398 가

부시키가이샤 한도오따이 에네루기 켄큐쇼 내

(74) 대리인

장훈

전체 청구항 수 : 총 18 항

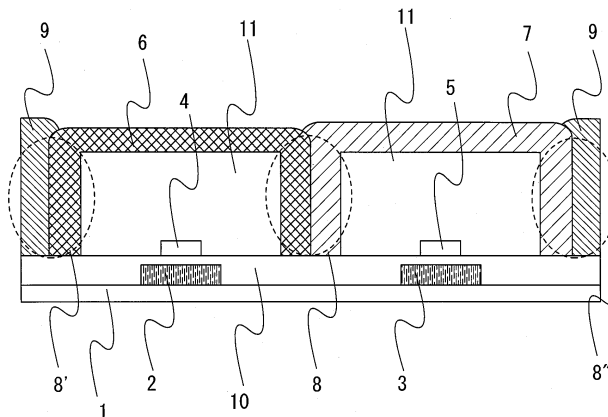
(54) 광 검출 장치, 액정 표시 장치 및 발광 장치

(57) 요약

본 발명은 백 라이트로부터 포토 다이오드에 광이 입사하는 것을 막고 검출물로부터의 사광이 원하는 포토 다이오드가 아니라 다른 포토 다이오드에 입사되는 것을 막는다.

투광성 기관 위의 제 1 차광층과, 제 2 차광층과, 제 1 차광층 위의 제 1 포토 다이오드와, 제 2 차광층 위의 제 2 포토 다이오드와, 제 1 포토 다이오드를 덮는 제 1 컬러 필터와, 제 2 포토 다이오드를 덮는 제 2 컬러 필터를 갖고, 제 1 포토 다이오드와 제 2 포토 다이오드 사이에는 제 1 컬러 필터 및 제 2 컬러 필터로 이루어진 제 3 차광층을 갖는다.

대표도 - 도1



특허청구의 범위

청구항 1

투광성 기관 위의 제 1 차광층 및 제 2 차광층과;

상기 제 1 차광층 위의 제 1 포토 다이오드와;

상기 제 2 차광층 위의 제 2 포토 다이오드와;

상기 제 1 포토 다이오드를 덮는 제 1 컬러 필터와;

상기 제 2 포토 다이오드를 덮는 제 2 컬러 필터를 포함하고,

상기 제 1 컬러 필터 및 상기 제 2 컬러 필터를 포함하는 제 3 차광층이 상기 제 1 포토 다이오드와 상기 제 2 포토 다이오드 사이에 위치하는, 광 검출 장치.

청구항 2

제 1 항에 있어서,

상기 제 1 차광층 및 상기 제 2 차광층 대신에 제 1 반사층 및 제 2 반사층을 포함하는, 광 검출 장치.

청구항 3

투광성 기관 위의 제 1 차광층 및 제 2 차광층과;

상기 투광성 기관, 상기 제 1 차광층, 및 상기 제 2 차광층 위에 접하는 투광성 절연막과;

상기 투광성 절연막을 사이에 두고 상기 제 1 차광층 위의 제 1 포토 다이오드와;

상기 투광성 절연막을 사이에 두고 상기 제 2 차광층 위의 제 2 포토 다이오드와;

상기 제 1 포토 다이오드를 덮는 제 1 컬러 필터와;

상기 제 2 포토 다이오드를 덮는 제 2 컬러 필터를 포함하고,

병렬하여 배치되는 상기 제 1 컬러 필터 및 상기 제 2 컬러 필터를 포함하는 제 3 차광층이 상기 제 1 포토 다이오드와 상기 제 2 포토 다이오드 사이에 위치하고,

상기 제 3 차광층은 상기 투광성 절연막 위에 접하여 형성되는, 광 검출 장치.

청구항 4

제 3 항에 있어서,

상기 제 1 차광층 및 상기 제 2 차광층 대신에 제 1 반사층 및 제 2 반사층을 포함하는, 광 검출 장치.

청구항 5

제 1 투광성 기관 위의 제 1 차광층 및 제 2 차광층과;

상기 제 1 차광층 위의 제 1 포토 다이오드와;

상기 제 2 차광층 위의 제 2 포토 다이오드와;

상기 제 1 포토 다이오드를 덮는 제 1 컬러 필터와;

상기 제 2 포토 다이오드를 덮는 제 2 컬러 필터를 포함하고,

상기 제 1 컬러 필터 및 상기 제 2 컬러 필터를 포함하는 제 3 차광층이 상기 제 1 포토 다이오드와 상기 제 2 포토 다이오드 사이에 위치하고,

상기 제 1 컬러 필터 및 상기 제 2 컬러 필터 위의 액정층과;

상기 액정층 위의 제 2 투광성 기관을 포함하는, 액정 표시 장치.

청구항 6

제 5 항에 있어서,

상기 제 1 차광층 및 상기 제 2 차광층 대신에 제 1 반사층 및 제 2 반사층을 포함하는, 액정 표시 장치.

청구항 7

제 5 항에 있어서,

상기 제 2 투광성 기관의 두께는 70 μm 내지 100 μm 인, 액정 표시 장치.

청구항 8

제 1 투광성 기관 위의 제 1 차광층 및 제 2 차광층과;

상기 제 1 투광성 기관, 상기 제 1 차광층, 및 상기 제 2 차광층 위에 접하는 투광성 절연막과;

상기 투광성 절연막을 사이에 두고 상기 제 1 차광층 위의 제 1 포토 다이오드와;

상기 투광성 절연막을 사이에 두고 상기 제 2 차광층 위의 제 2 포토 다이오드와;

상기 제 1 포토 다이오드를 덮는 제 1 컬러 필터와;

상기 제 2 포토 다이오드를 덮는 제 2 컬러 필터와;

상기 제 1 컬러 필터 및 상기 제 2 컬러 필터 위의 액정층과;

상기 액정층 위의 제 2 투광성 기관을 포함하고,

병렬하여 배치되는 상기 제 1 컬러 필터 및 상기 제 2 컬러 필터를 포함하는 제 3 차광층이 상기 제 1 포토 다이오드와 상기 제 2 포토 다이오드 사이에 위치하고,

상기 제 3 차광층은 상기 투광성 절연막 위에 접하여 형성되는, 액정 표시 장치.

청구항 9

제 8 항에 있어서,

상기 제 1 차광층 및 상기 제 2 차광층 대신에 제 1 반사층 및 제 2 반사층을 포함하는, 액정 표시 장치.

청구항 10

제 8 항에 있어서,

상기 제 2 투광성 기관의 두께는 70 μm 내지 100 μm 인, 액정 표시 장치.

청구항 11

기관 위의 제 1 포토 다이오드, 제 2 포토 다이오드 및 발광층과;

상기 발광층 위의 제 1 컬러 필터 및 제 2 컬러 필터를 포함하고,

상기 제 1 컬러 필터는 상기 제 1 포토 다이오드를 덮고,

상기 제 2 컬러 필터는 상기 제 2 포토 다이오드를 덮고,

상기 제 1 컬러 필터 및 상기 제 2 컬러 필터를 포함하는 차광층이 상기 제 1 포토 다이오드와 상기 제 2 포토 다이오드 사이에 위치하는, 발광 장치.

청구항 12

제 11 항에 있어서,

상기 기관 위의 제 1 차광층 및 제 2 차광층을 더 포함하고,

상기 제 1 포토 다이오드는 상기 제 1 차광층 위에 형성되고,
상기 제 2 포토 다이오드는 상기 제 2 차광층 위에 형성되는, 발광 장치.

청구항 13

제 12 항에 있어서,
상기 제 1 차광층 및 상기 제 2 차광층 대신에 제 1 반사층 및 제 2 반사층을 포함하는, 발광 장치.

청구항 14

기판 위의 절연막과;
상기 기판 위의 제 1 포토 다이오드, 제 2 포토 다이오드 및 발광층과;
상기 발광층 위의 제 1 컬러 필터 및 제 2 컬러 필터를 포함하고,
상기 제 1 컬러 필터는 상기 제 1 포토 다이오드를 덮고,
상기 제 2 컬러 필터는 상기 제 2 포토 다이오드를 덮고,
병렬하여 배치되는 상기 제 1 컬러 필터 및 상기 제 2 컬러 필터를 포함하는 차광층이 상기 제 1 포토 다이오드와 상기 제 2 포토 다이오드 사이에 위치하고,
상기 차광층은 상기 절연막 위에 접하여 형성되는, 발광 장치.

청구항 15

제 14 항에 있어서,
상기 기판 위의 제 1 차광층 및 제 2 차광층을 더 포함하고,
상기 제 1 포토 다이오드는 상기 절연막을 사이에 두고 상기 제 1 차광층 위에 형성되고,
상기 제 2 포토 다이오드는 상기 절연막을 사이에 두고 상기 제 2 차광층 위에 형성되는, 발광 장치.

청구항 16

제 15 항에 있어서,
상기 제 1 차광층 및 상기 제 2 차광층 대신에 제 1 반사층 및 제 2 반사층을 포함하는, 발광 장치.

청구항 17

기판 위의 제 1 포토 다이오드 및 제 2 포토 다이오드와;
상기 제 1 포토 다이오드 및 제 2 포토 다이오드 위에 형성되고 홈을 갖는 절연막과;
상기 절연막 위의 제 1 컬러 필터 및 제 2 컬러 필터를 포함하고,
상기 제 1 컬러 필터 및 상기 제 2 컬러 필터는 상기 홈에 차광층이 형성되도록 상기 절연막의 상기 홈에서 서로 접하는, 반도체 장치.

청구항 18

광 검출 장치, 액정 표시 장치 및 발광 장치 중의 하나인, 제 17 항에 따른 반도체 장치.

명세서

기술분야

본 발명은 포토 다이오드를 갖는 광 검출 장치 및 포토 다이오드를 갖는 액정 표시 장치 및 발광 장치에 관한 것이다.

배경기술

[0001]

[0002] 특허 문헌 1은 광 센서를 사용한 입력 기능을 갖는 액정 표시 장치를 개시한다. 구체적으로는 투광성 기관 위에 스위칭 소자 및 광전 변환 소자를 갖고 투광성 기관의 두께를 70 μm 내지 100 μm로 한다. 이 두께를 갖는 투광성 기관은 백 라이트로부터의 미광(迷光)이 광전 변환 소자에 입사하는 것을 막는다.

선행기술문헌

특허문헌

[0003] (특허문헌 0001) 특개2005-10690호 공보

발명의 내용

해결하려는 과제

[0004] 그러나 투광성 기관의 두께를 얇게 하는 것만으로는 백 라이트로부터의 광이 광전 변환 소자(포토 다이오드)에 입사하는 것을 막기 어렵다. 또, 검출물로부터의 광의 일부분(사광(斜光))이 원하는 광전 변환 소자가 아니라 인접한 화소에 형성된 광전 변환 소자에 입사한다. 사광이 입사함으로써 광전 변환 소자의 광 검출 감도는 저하된다.

[0005] 본 발명의 일 형태는 백 라이트로부터 포토 다이오드에 광이 입사하는 것을 막음과 함께 검출물로부터의 사광이 원하는 포토 다이오드가 아니라 다른 포토 다이오드에 입사하는 것을 막는다.

과제의 해결 수단

[0006] 본 발명의 제 1 형태는 투광성 기관 위의 제 1 차광층과, 제 2 차광층과, 제 1 차광층 위의 제 1 포토 다이오드와, 제 2 차광층 위의 제 2 포토 다이오드와, 제 1 포토 다이오드를 덮는 제 1 컬러 필터와, 제 2 포토 다이오드를 덮는 제 2 컬러 필터를 갖고, 제 1 포토 다이오드와 제 2 포토 다이오드 사이에는 제 1 컬러 필터 및 제 2 컬러 필터로 이루어진 제 3 차광층을 갖는 광 검출 장치이다.

[0007] 본 발명의 제 1 형태의 광 검출 장치에서는, 제 1 포토 다이오드 아래로부터의 광은 제 1 차광층으로 차광되고 제 2 포토 다이오드 아래로부터의 광은 제 2 차광층으로 차광된다. 또한, 피검출물로부터의 사광은 제 3 차광층으로 차광된다. 제 1 포토 다이오드 및 제 2 포토 다이오드는 검출해야 하는 광을 정확히 검출할 수 있고 제 1 포토 다이오드 및 제 2 포토 다이오드의 광 검출 감도를 향상시킬 수 있다.

[0008] 본 발명의 제 2 형태는 투광성 기관 위의 제 1 차광층 및 제 2 차광층과, 투광성 기관, 제 1 차광층 및 제 2 차광층 위에 접하여 형성된 투광성 절연막과, 제 1 차광층 위에 투광성 절연막을 사이에 두고 형성된 제 1 포토 다이오드와, 제 2 차광층 위에 투광성 절연막을 사이에 두고 형성된 제 2 포토 다이오드와, 제 1 포토 다이오드를 덮는 제 1 컬러 필터와, 제 2 포토 다이오드를 덮는 제 2 컬러 필터를 갖고, 제 1 포토 다이오드와 제 2 포토 다이오드 사이에는 제 1 컬러 필터와 제 2 컬러 필터가 병렬하여 제 3 차광층이 형성되고, 제 3 차광층은 투광성 절연막 위에 접하여 형성되는 광 검출 장치이다. 제 3 차광층을 투광성 절연막 위에 접하여 형성하면 사광을 확실하게 차광할 수 있다.

[0009] 본 발명의 제 1 형태 또는 제 2 형태에 있어서 제 1 차광층 및 제 2 차광층 대신에 제 1 반사층 및 제 2 반사층을 가져도 좋다. 제 1 포토 다이오드 아래로부터의 광 및 제 2 포토 다이오드 아래로부터의 광은 제 1 반사층 및 제 2 반사층에서 반사되기 때문에 제 1 포토 다이오드 및 제 2 포토 다이오드에서 검출되지 않는다. 또한, 피검출물로부터의 광이 제 1 포토 다이오드 또는 제 2 포토 다이오드에서 검출되지 않은 경우에도 제 1 반사층 또는 제 2 반사층으로 반사되기 때문에 제 1 포토 다이오드 또는 제 2 포토 다이오드에서 검출되기 쉬워진다.

[0010] 본 발명의 제 3 형태는 제 1 투광성 기관 위의 제 1 차광층과, 제 2 차광층과, 제 1 차광층 위의 제 1 포토 다이오드와, 제 2 차광층 위의 제 2 포토 다이오드와, 제 1 포토 다이오드를 덮는 제 1 컬러 필터와, 제 2 포토 다이오드를 덮는 제 2 컬러 필터를 갖고, 제 1 포토 다이오드와 제 2 포토 다이오드 사이에는 제 1 컬러 필터 및 제 2 컬러 필터로 이루어진 제 3 차광층을 갖고, 제 1 컬러 필터, 제 2 컬러 필터 위의 액정층과, 액정층 위의 제 2 투광성 기관을 갖는 액정 표시 장치이다. 본 발명의 제 3 형태는 제 1 차광층과 제 2 차광층과 제 3 차광층과 제 1 포토 다이오드와 제 2 포토 다이오드와 제 1 컬러 필터와 제 2 컬러 필터를 갖는 광 검출부와 액정층을 갖는 표시부를 갖는다. 광 검출부와 표시부를 조합함으로써 터치 패널을 갖는 표시 장치가 된다. 제 1

포토 다이오드 아래로부터의 광은 제 1 차광층으로 차광되고 제 2 포토 다이오드 아래로부터의 광은 제 2 차광층으로 차광된다. 또한, 피검출부로부터의 사광은 제 3 차광층으로 차광된다. 제 1 포토 다이오드 및 제 2 포토 다이오드는 검출해야 하는 광을 정확하게 검출할 수 있고 제 1 포토 다이오드 및 제 2 포토 다이오드의 광 검출 감도를 향상시킬 수 있다.

[0011] 본 발명의 제 4 형태는 제 1 투광성 기관 위의 제 1 차광층 및 제 2 차광층과, 제 1 투광성 기관, 제 1 차광층 및 제 2 차광층 위에 접하여 형성된 투광성 절연막과, 제 1 차광층 위에 투광성 절연막을 사이에 두고 형성된 제 1 포토 다이오드와, 제 2 차광층 위에 투광성 절연막을 사이에 두고 형성된 제 2 포토 다이오드와, 제 1 포토 다이오드를 덮는 제 1 컬러 필터와, 제 2 포토 다이오드를 덮는 제 2 컬러 필터를 갖고, 제 1 포토 다이오드와 제 2 포토 다이오드 사이에는 제 1 컬러 필터와 제 2 컬러 필터가 병렬하여 제 3 차광층이 형성되고, 제 3 차광층은 투광성 절연막 위에 접하여 형성되고, 제 1 컬러 필터, 제 2 컬러 필터 위의 액정층과, 액정층 위의 제 2 투광성 기관을 갖는 액정 표시 장치이다. 제 3 차광층을 투광성 절연막 위에 접하여 형성하면 사광을 확실하게 차광할 수 있다.

[0012] 본 발명의 제 3 형태 또는 제 4 형태에 있어서 제 1 차광층 및 제 2 차광층 대신에 제 1 반사층 및 제 2 반사층을 가져도 좋다. 제 1 포토 다이오드 아래로부터의 광 및 제 2 포토 다이오드 아래로부터의 광이 검출되지 않는 것과 함께 피검출물로부터의 광을 확실하게 검출할 수 있다.

[0013] 본 발명의 제 3 형태 또는 제 4 형태에 있어서 제 2 투광성 기관의 두께는 70 μm 이상 100 μm 이하라도 좋다. 제 2 투광성 기관에서의 다중 반사를 막을 수 있다.

[0014] 본 발명의 제 5 형태는 기관 위의 제 1 포토 다이오드, 제 2 포토 다이오드 및 발광층과, 발광층 위의 제 1 컬러 필터 또는 제 2 컬러 필터를 갖고, 제 1 컬러 필터는 제 1 포토 다이오드를 덮고, 제 2 컬러 필터는 제 2 포토 다이오드를 덮고, 제 1 포토 다이오드와 제 2 포토 다이오드 사이에는 제 1 컬러 필터 및 제 2 컬러 필터로 이루어진 차광층을 갖는 발광 장치이다. 광 검출 장치와 발광 장치를 조합함으로써 터치 패널을 갖는 표시 장치가 된다. 피검출부로부터의 사광은 차광층으로 차광된다. 제 1 포토 다이오드 및 제 2 포토 다이오드는 검출해야 하는 광을 정확하게 검출할 수 있고 제 1 포토 다이오드 및 제 2 포토 다이오드의 광 검출 감도를 향상시킬 수 있다. 또한, 백 라이트가 필요없게 된다.

[0015] 본 발명의 제 6 형태는 기관 위의 절연막과, 절연막 위의 제 1 포토 다이오드, 제 2 포토 다이오드 및 발광층과, 발광층 위의 제 1 컬러 필터 또는 제 2 컬러 필터를 갖고, 제 1 컬러 필터는 제 1 포토 다이오드를 덮고 제 2 컬러 필터는 제 2 포토 다이오드를 덮고 제 1 포토 다이오드와 제 2 포토 다이오드 사이에는 제 1 컬러 필터와 제 2 컬러 필터가 병렬하여 차광층이 형성되고 차광층은 절연막 위에 접하여 형성되는 발광 장치이다. 차광층을 절연막 위에 접하여 형성하면 사광을 확실하게 차광할 수 있다.

[0016] 본 발명의 제 5 형태 또는 제 6 형태에 있어서 기관 위에 제 1 차광층 및 제 2 차광층을 갖고, 제 1 차광층 위에 절연막을 사이에 두고 제 1 포토 다이오드가 형성되고 제 2 차광층 위에 절연막을 사이에 두고 제 2 포토 다이오드가 형성되어도 좋다. 발광층으로부터의 광이 다중 반사한 경우, 제 1 포토 다이오드 아래 및 제 2 포토 다이오드 아래로부터의 광이 제 1 포토 다이오드 및 제 2 포토 다이오드에서 검출되는 것을 막을 수 있다.

[0017] 상기 형태에 있어서 제 1 차광층 및 제 2 차광층 대신에 제 1 반사층 및 제 2 반사층을 가져도 좋다. 제 1 포토 다이오드 아래로부터의 광 및 제 2 포토 다이오드 아래로부터의 광이 검출되지 않는 것과 함께 피검출물로부터의 광을 확실하게 검출할 수 있다.

발명의 효과

[0018] 제 1 포토 다이오드와 제 2 포토 다이오드 사이에 차광층을 형성함으로써 피검출부로부터의 광을 정확하게 검출할 수 있고 제 1 포토 다이오드 및 제 2 포토 다이오드의 광 검출 감도를 향상시킬 수 있다.

도면의 간단한 설명

- [0019] 도 1은 본 발명의 일 형태인 실시형태 1을 설명하는 도면.
- 도 2는 본 발명의 일 형태인 실시형태 1을 설명하는 도면.
- 도 3a 내지 도 3c는 본 발명의 일 형태인 실시형태 1을 설명하는 도면.
- 도 4a 및 도 4b는 본 발명의 일 형태인 실시형태 1을 설명하는 도면.

- 도 5a 및 도 5b는 본 발명의 일 형태인 실시형태 1을 설명하는 도면.
- 도 6은 본 발명의 일 형태인 실시형태 2를 설명하는 도면.
- 도 7은 본 발명의 일 형태인 실시형태 2를 설명하는 도면.
- 도 8은 본 발명의 일 형태인 실시형태 2를 설명하는 도면.
- 도 9는 본 발명의 일 형태인 실시형태 2를 설명하는 도면.
- 도 10은 본 발명의 일 형태인 실시형태 3을 설명하는 도면.
- 도 11은 본 발명의 일 형태인 실시형태 3을 설명하는 도면.
- 도 12는 본 발명의 일 형태인 실시형태 3을 설명하는 도면.
- 도 13a 내지 도 13f는 본 발명의 일 형태인 실시형태 4를 설명하는 도면.
- 도 14는 본 발명의 일 형태인 실시형태 5를 설명하는 도면.

발명을 실시하기 위한 구체적인 내용

- [0020] 이하에 본 발명의 실시형태를 설명한다. 다만, 본 발명은 많은 상이한 형태로 실시할 수 있고 본 발명의 취지 및 범위에서 벗어남이 없이 그 형태 및 상세한 사항을 다양하게 변경할 수 있다는 것은 당업자라면 용이하게 이해할 수 있다. 따라서, 본 실시형태의 기재 내용에 한정하여 해석되는 것은 아니다. 또한, 이하에 있어서 동일 부분 또는 같은 기능을 갖는 부분에는 다른 도면에 있어서도 동일 부호를 공통적으로 사용하고 반복 설명은 생략할 수도 있다.
- [0021] (실시형태 1)
- [0022] 본 발명의 일 형태인 광 검출 장치를 도시한다(도 1 참조). 도 1은 광 검출 장치의 단면도이다.
- [0023] 본 발명의 일 형태인 광 검출 장치는 투광성 기관(1) 위에 제 1 차광층(2)과 제 2 차광층(3)을 갖고, 제 1 차광층(2) 위의 제 1 포토 다이오드(4)와 제 2 차광층(3) 위의 제 2 포토 다이오드(5)를 갖고, 제 1 포토 다이오드(4)를 덮는 제 1 컬러 필터(6)와 제 2 포토 다이오드(5)를 덮는 제 2 컬러 필터(7)를 갖는다. 제 1 포토 다이오드(4)와 제 2 포토 다이오드(5) 사이에는 제 1 컬러 필터(6) 및 제 2 컬러 필터(7)로 이루어진 제 3 차광층(8)을 갖는다.
- [0024] 제 3 차광층(8)은 제 1 컬러 필터(6)와 제 2 컬러 필터(7)를 병렬시킴으로써 형성한다. 환언하면 사광(후술한다)의 진행 방향에 대하여 제 1 컬러 필터(6)의 한쪽 단부와 제 2 컬러 필터(7)의 한쪽 단부가 겹쳐 제 3 차광층(8)을 형성한다. 제 1 컬러 필터(6)와 제 2 컬러 필터(7)가 나란히 형성된 부분, 즉 겹친 부분이 제 3 차광층(8)이 된다. 제 3 차광층(8)에 있어서 제 1 컬러 필터(6)와 제 2 컬러 필터(7)는 접하여도 좋다.
- [0025] 제 1 포토 다이오드(4)와 제 2 포토 다이오드(5) 사이의 제 3 차광층(8)이 형성된 층의 반대측이며 제 1 포토 다이오드(4) 측에는 제 3 컬러 필터(9) 및 제 1 컬러 필터(6)로 이루어진 제 3 차광층(8')이 형성되어도 좋다. 제 3 컬러 필터(9)의 한쪽 단부와 제 1 컬러 필터(6)의 다른 쪽의 단부를 병렬시켜 이 나란히 형성된 부분이 제 3 차광층(8')이 된다. 또한, 제 2 포토 다이오드(5) 측에는 제 3 컬러 필터(9) 및 제 2 컬러 필터(7)로 이루어진 제 3 차광층(8'')이 형성되어도 좋다. 제 3 컬러 필터(9)의 한쪽 단부와 제 2 컬러 필터(7)의 다른 쪽의 단부를 병렬시켜 이 나란히 형성된 부분이 제 3 차광층(8'')이 된다.
- [0026] 투광성 기관(1), 제 1 차광층 및 제 2 차광층 위에 접하여 제 1 투광성 절연막(10)을 형성하여도 좋다. 제 1 차광층 위에 제 1 투광성 절연막(10)을 사이에 두고 제 1 포토 다이오드(4)를 형성하고, 제 2 차광층 위에 제 1 투광성 절연막(10)을 사이에 두고 제 2 포토 다이오드(5)를 형성하여도 좋다. 제 3 차광층(8)은 제 1 투광성 절연막(10)에 접하도록 형성하여도 좋다.
- [0027] 제 1 투광성 절연막(10), 제 1 포토 다이오드(4) 및 제 2 포토 다이오드(5) 위에 제 2 투광성 절연막(11)을 형성하여도 좋다. 제 1 포토 다이오드(4) 위에 제 2 투광성 절연막(11)을 사이에 두고 제 1 컬러 필터(6)를 형성하고, 제 2 포토 다이오드(5) 위에 제 2 투광성 절연막(11)을 사이에 두고 제 2 컬러 필터(7)를 형성하여도 좋다. 제 2 투광성 절연막(11)을 형성하는 경우에는 제 3 차광층(8)은 제 2 투광성 절연막(11)에 형성된 홈에 내장되어 형성된다.

- [0028] 이하에 광 검출 방법에 대하여 설명한다(도 2 참조). 투광성 기관(1) 아래의 백 라이트(12)로부터 방출된 광(13)이 투광성 기관(1) 및 제 1 컬러 필터(6) 또는 제 2 컬러 필터(7)를 통과하여 피검출물(14)에서 반사된다. 반사된 광(15)은 제 1 포토 다이오드(4) 또는 제 2 포토 다이오드(5)에서 검출된다. 검출된 광은 제 1 포토 다이오드(4) 또는 제 2 포토 다이오드(5)의 추출 전극(도시하지 않는다)을 통하여 전기 신호로서 추출된다.
- [0029] 백 라이트(12)로부터의 광(13)의 일부분은 제 1 포토 다이오드(4) 및 제 2 포토 다이오드(5)로 향하는 광(16)이 된다. 그러나 광(16)은 제 1 차광층(2) 및 제 2 차광층(3)으로 차광된다. 따라서, 광(16)은 제 1 포토 다이오드(4) 및 제 2 포토 다이오드(5)에 입사되지 않고 검출되지 않는다. 한편, 특허 문헌 1의 구성에서는 제 1 차광층(2) 및 제 2 차광층(3)이 형성되지 않기 때문에 광(16)은 제 1 포토 다이오드(4) 및 제 2 포토 다이오드(5)로 검출될 가능성이 있다. 또한, 제 1 차광층(2) 및 제 2 차광층(3)이 형성되어 있으므로 백 라이트(12)로부터의 광이 투광성 기관(1) 내부에서 다중 반사하더라도 제 1 포토 다이오드(4) 및 제 2 포토 다이오드(5)에 광은 입사되지 않고 검출되지 않는다.
- [0030] 피검출물(14)로부터의 반사광의 일부분은 사광(17, 18)이 된다. 사광(17)은 제 2 포토 다이오드(5)로 비스듬히 위로부터 향하는 광이고 사광(18)은 제 1 포토 다이오드(4)로 비스듬히 위로부터 향하는 광이다. 그러나 사광(17)은 제 3 차광층(8)으로 차광되어 제 2 포토 다이오드(5)에 입사되지 않고 검출되지 않는다. 또한, 사광(18)은 제 3 차광층(8)으로 차광되어 제 1 포토 다이오드(4)에 입사되지 않고 검출되지 않는다. 한편, 특허 문헌 1의 구성에서는 제 3 차광층(8)이 형성되지 않기 때문에 사광(17)은 제 2 포토 다이오드(5)에서 검출되고 사광(18)은 제 1 포토 다이오드(4)에서 검출되어 버린다.
- [0031] 제 1 포토 다이오드(4)와 제 2 포토 다이오드(5) 사이의 제 3 차광층(8)은 제 1 컬러 필터(6)와 제 2 컬러 필터(7)를 병렬시킴으로써 형성된다. 제 3 차광층(8)을 금속막이나 흑색 재료나 흑색 미립자를 분산한 수지막으로 형성할 수도 있다. 그러나 이 경우에는 제 3 차광층(8)을 구성하는 재료의 종류 수가 많아져 제 3 차광층(8)의 제작 공정이 크게 증가한다. 본 발명의 일 형태에서는 제 1 컬러 필터(6)와 제 2 컬러 필터(7)를 병렬시켜 제 3 차광층을 형성하기 때문에 구성 재료, 제작 공정을 증가시키지 않는다. 또한, 제 1 컬러 필터(6), 제 2 컬러 필터(7) 및 제 3 컬러 필터(9)에 의하여 광(13)을 컬러화시킬 수 있으므로 컬러 센서로서 사용할 수 있다.
- [0032] 제 1 투광성 절연막(10) 위에 접하여 제 1 포토 다이오드(4)와 제 2 포토 다이오드(5)를 형성하고 제 3 차광층을 제 1 투광성 절연막(10) 위에 접하여 형성하면 사광(17, 18)을 확실하게 차광할 수 있다.
- [0033] 제 1 차광층(2) 및 제 2 차광층(3)을 제 1 반사층(2) 및 제 2 반사층(3)으로 하여도 좋다. 이 경우에는 백 라이트(12)로부터의 광(16)은 제 1 반사층(2) 및 제 2 반사층(3)에서 반사되기 때문에 제 1 포토 다이오드(4) 및 제 2 포토 다이오드(5)에서 검출되지 않는다.
- [0034] 또한, 피검출물(14)로부터의 광(15)이 제 1 포토 다이오드(4) 또는 제 2 포토 다이오드(5)에서 검출되지 않은 경우라도 제 1 반사층(2) 또는 제 2 반사층(3)에서 반사되므로 제 1 포토 다이오드(4) 또는 제 2 포토 다이오드(5)에서 검출되기 쉬워진다.
- [0035] 이하에서는 광 검출 장치의 각 구성에 대하여 설명한다.
- [0036] (1) 투광성 기관(1)
- [0037] 투광성 기관(1)은 가시광에 대한 투광성을 갖고 그 막 두께는 10 μ m 내지 200 μ m가 바람직하다. 예를 들어, 가요성 및 가시광에 대한 투광성을 갖는 플라스틱 기관, 가시광에 대한 투광성을 갖는 무기 재료 기관을 사용할 수 있다. 플라스틱 기관으로서는 폴리에틸렌 테레프탈레이트(PET)로 대표되는 폴리에스테르, 폴리에테르 술폰(PES), 폴리에틸렌 나프탈레이트(PEN), 폴리카보네이트(PC), 폴리에테르 에테르 케톤(PEEK), 폴리술폰(PSF), 폴리에테르 이미드(PEI), 폴리아릴레이트(PAR), 폴리부틸렌 테레프탈레이트(PBT), 폴리이미드, 아크릴로니트릴부타디엔스티렌수지, 폴리염화비닐, 폴리프로필렌, 폴리아세트산비닐, 아크릴수지 등을 들 수 있다. 무기 재료 기관으로서는 유리, 석영 기관 등을 들 수 있다.
- [0038] (2) 제 1 차광층(2), 제 2 차광층(3)
- [0039] 제 1 차광층(2)은 백 라이트(12)로부터의 광(16)이 제 1 포토 다이오드(4)에 입사되는 것을 막는다. 제 2 차광층(3)은 백 라이트(12)로부터의 광(16)이 제 2 포토 다이오드(5)에 입사되는 것을 막는다. 제 1 차광층(2), 제 2 차광층(3)은 섬 형상으로 할 수 있다. 제 1 차광층(2), 제 2 차광층(3)은 차광할 수 있는 재료를 사용하여 스퍼터링법, CVD법 또는 도포법으로 형성한다. 차광할 수 있는 재료로서는 예를 들어, 크롬을 주성분으로 하는 재료, 카본 블랙을 함유한 수지 또는 이산화 티타늄보다 산화수가 작은 저차 산화 티타늄 등의 흑색 안료를 포

합한 수지를 사용할 수 있다. 또한, 반사층으로 하는 경우에는 알루미늄 등을 사용하여 형성한다.

[0040] (3) 제 1 포토 다이오드(4), 제 2 포토 다이오드(5)

[0041] 제 1 포토 다이오드(4), 제 2 포토 다이오드(5)는 피검출물(14)로부터의 광(15)을 검출한다. 제 1 포토 다이오드(4), 제 2 포토 다이오드(5)는 pin 다이오드 또는 pn 다이오드이다. 제 1 포토 다이오드(4), 제 2 포토 다이오드(5)는 반도체막을 사용하여 형성된다. pin 다이오드는 p형 도전성을 갖는 영역(p층)과 i형 도전성을 갖는 영역(i층)과 n형 도전성을 갖는 영역(n층)을 갖는다. pn 다이오드는 p층과 n층을 갖는다. p층, n층, i층은 실리콘 등의 반도체막이나 ZnO 등을 포함한 산화물 반도체막을 사용하여 형성한다. 반도체막은 비정질, 미결정, 결정질, 단결정 중 어느 것이라도 좋다.

[0042] (4) 제 1 컬러 필터(6), 제 2 컬러 필터(7), 제 3 컬러 필터(9)

[0043] 제 1 컬러 필터(6), 제 2 컬러 필터(7), 제 3 컬러 필터(9)의 색깔은 각각 다르고, 적색, 청색, 녹색 중 어느 것을 사용할 수 있다. 이들은 백 라이트로부터의 광(13)을 컬러화한다. 컬러화된 광은 피검출물(14)로 반사되어 광(15)이 된다. 광(15)은 제 1 컬러 필터(6) 또는 제 2 컬러 필터를 통과하여 제 1 포토 다이오드(4) 또는 제 2 포토 다이오드(5)에 의하여 검출된다. 제 1 컬러 필터(6), 제 2 컬러 필터(7), 제 3 컬러 필터(9)는 각각 섬 형상으로 형성된다. 제 1 컬러 필터(6)는 제 1 포토 다이오드(4) 상면 및 측면을 덮고 제 2 컬러 필터(7)는 제 2 포토 다이오드(5) 상면 및 측면을 덮도록 형성된다.

[0044] 제 1 컬러 필터(6), 제 2 컬러 필터(7), 제 3 컬러 필터(9)는 안료를 분산시킨 아크릴계수지나 폴리이미드계수지 등의 유기수지를 도포한 후, 포토리소그래피, 에칭을 사용하여 선택적으로 형성할 수도 있다. 또는, 잉크젯 등의 액적도출법을 사용함으로써 선택적으로 형성할 수도 있다.

[0045] (5) 제 3 차광층(8)

[0046] 제 3 차광층(8)은 피검출물(14)로부터의 반사광 중의 사광(17, 18)이 제 2 포토 다이오드(5), 제 1 포토 다이오드(4)로 검출되는 것을 막는다. 제 1 포토 다이오드(4)와 제 2 포토 다이오드(5) 사이의 제 3 차광층(8)은 상술한 바와 같이 제 1 컬러 필터(6)와 제 2 컬러 필터(7)를 병렬시켜 형성한다. 제 1 컬러 필터 및 제 2 컬러 필터(7)의 한쪽을 선택적으로 형성한 후, 제 1 컬러 필터(6) 및 제 2 컬러 필터(7)의 다른 한쪽을 제 1 컬러 필터(6)와 제 2 컬러 필터(7)가 병렬하도록 선택적으로 형성한다.

[0047] (6) 제 1 투광성 절연막(10), 제 2 투광성 절연막(11)

[0048] 제 1 투광성 절연막(10)은 투광성 기관(1)에 포함되는 Na 등의 알칼리 금속이나 알칼리 토류 금속이 제 1 포토 다이오드(4) 및 제 2 포토 다이오드 중에 확산되어 특성에 나쁜 영향을 미치는 것을 막는다. 제 1 투광성 절연막(10)은 CVD법이나 스퍼터링법 등을 사용하여 산화실리콘, 질화실리콘, 산화질화실리콘, 질화산화실리콘 등의 절연성을 갖는 재료를 사용하여 형성한다. 제 2 투광성 절연막은 외부로부터 Na 등의 알칼리 금속이나 알칼리 토류 금속이 제 1 포토 다이오드(4) 및 제 2 포토 다이오드 중에 확산되어 특성에 나쁜 영향을 미치는 것을 막는다. 플라즈마 CVD법이나 스퍼터링법 등에 의하여 산화실리콘막, 산화질화실리콘막 또는 질화산화실리콘막이나 유기수지막 등을 단층 또는 적층으로 형성한다.

[0049] 이하에서는 광 검출 장치의 제작 방법을 설명한다.

[0050] 투광성 기관(1) 위에 차광할 수 있는 재료를 사용하여 스퍼터링법, CVD법 또는 도포법으로 차광막을 형성한다(도시하지 않는다). 차광막을 포토리소그래피법, 에칭법으로 가공되어 제 1 차광층(2) 및 제 2 차광층(3)을 형성한다(도 3a 참조). 투광성 기관(1) 위에 차광할 수 있는 재료를 액적도출법으로 선택적으로 도포하여 제 1 차광층(2) 및 제 2 차광층(3)을 형성하여도 좋다. 투광성 기관(1) 위에는 투광성 절연막을 형성하고 상기 절연막 위에 제 1 차광층(2) 및 제 2 차광층(3)을 형성하여도 좋다.

[0051] 제 1 차광층(2) 및 제 2 차광층(3)을 제 1 반사층 및 제 2 반사층으로 하는 경우에는 스퍼터링법, CVD법 또는 도포법으로 알루미늄 등의 반사막을 형성하고 포토리소그래피법, 에칭법으로 가공하여 형성한다.

[0052] 투광성 기관(1), 제 1 차광층(2) 및 제 2 차광층(3) 위에 제 1 투광성 절연막(10)을 스퍼터링법, CVD법 또는 도포법으로 형성한다(도 3a 참조). 제 1 투광성 절연막(10)은 단층막이라도 좋고 적층막이라도 좋다.

[0053] 제 1 투광성 절연막(10) 위에 제 1 포토 다이오드(4) 및 제 2 포토 다이오드(5)를 형성한다(도 3a 참조).

[0054] 제 1 포토 다이오드(4) 및 제 2 포토 다이오드(5)는 pin 다이오드 또는 pn 다이오드이다. pin형 다이오드는 가

로형 접합 타입(도 3b 참조)이라도 좋고 세로형 접합 타입(도 3c 참조)이라도 좋다. 또한, pn형 다이오드도 마찬가지로 가로형 접합 타입(도 4a 참조)이라도 좋고 세로형 접합 타입(도 4b 참조)이라도 좋다. 가로형 접합 타입은 반도체막에 p층(21), i층(22), n층(23)을 이온 도핑 등을 사용하여 형성한다. 세로형 접합 타입은 p층(21)을 p형 반도체막으로 형성하고 i층(22)을 i형 반도체막으로 형성하고 n층(23)을 n형 반도체막으로 형성한다. 거꾸로, n층(23)을 형성하고 i층(22)을 형성하고 p층(21)을 형성하여도 좋다. p층(21), n층(23)에는 각각 추출 전극을 설치한다(도시하지 않는다).

[0055] 제 1 투광성 절연막(10), 제 1 포토 다이오드(4) 및 제 2 포토 다이오드(5) 위에 투광성 절연막을 형성한다(도시하지 않는다). 상기 절연막을 포토리소그래피 방법, 에칭법으로 가공하여 제 2 투광성 절연막(11)을 형성한다(도 5a 참조). 제 1 포토 다이오드(4)와 제 2 포토 다이오드(5) 사이에는 제 1 컬러 필터(6) 및 제 2 컬러 필터(7)를 병렬시켜 제 3 차광층을 형성하기 위하여 간격(25)은 충분히 넓게 한다.

[0056] 안료를 분산시킨 유기수지를 도포한 후, 포토리소그래피, 에칭을 사용하여 상기 유기수지를 가공함으로써 제 1 컬러 필터(6)를 형성한다. 다음에 제 1 컬러 필터(6)와 다른 색깔의 안료를 분산시킨 유기수지를 도포한 후, 포토리소그래피, 에칭을 사용하여 상기 유기수지를 가공함으로써 제 2 컬러 필터(7)를 형성한다. 제 1 포토 다이오드(4)와 제 2 포토 다이오드(5) 사이에는 제 1 컬러 필터(6) 및 제 2 컬러 필터(7)를 병렬시켜 제 3 차광층(8)을 형성한다. 마지막으로 제 1 컬러 필터(6) 및 제 2 컬러 필터(7)와 다른 색깔의 안료를 분산시킨 유기수지를 도포한 후, 포토리소그래피, 에칭을 사용하여 상기 유기수지를 가공함으로써 제 3 컬러 필터(9)를 형성한다. 제 1 컬러 필터(6) 및 제 3 컬러 필터(9)를 병렬시켜 제 3 차광층(8')을 형성하고, 제 2 컬러 필터(7) 및 제 3 컬러 필터(9)를 병렬시켜 제 3 차광층(8'')을 형성한다(도 5b 참조). 제 1 컬러 필터(6), 제 2 컬러 필터(7) 및 제 3 컬러 필터(9)는 포토리소그래피, 에칭을 사용하지 않고 잉크젯 등의 액적도출법을 사용하여 형성하여도 좋다. 상술한 바와 같이 하여 광 검출 장치를 제작할 수 있다.

[0057] (실시형태 2)

[0058] 본 발명의 일 형태인 액정 표시 장치를 도시한다(도 6 참조). 도 6은 액정 표시 장치의 단면도이다.

[0059] 본 발명의 일 형태인 액정 표시 장치는 제 1 투광성 기관(1) 위에 제 1 차광층(2)과 제 2 차광층(3)을 갖고, 제 1 차광층(2) 위의 제 1 포토 다이오드(4)와 제 2 차광층(3) 위의 제 2 포토 다이오드(5)를 갖고, 제 1 포토 다이오드(4)를 덮는 제 1 컬러 필터(6)와 제 2 포토 다이오드(5)를 덮는 제 2 컬러 필터(7)를 갖는다. 제 1 포토 다이오드(4)와 제 2 포토 다이오드(5) 사이에는 제 1 컬러 필터(6) 및 제 2 컬러 필터(7)로 이루어진 제 3 차광층(8)을 갖는다. 또한 제 1 컬러 필터(6), 제 2 컬러 필터(7) 위의 액정층(53)과 액정층(53) 위의 제 2 투광성 기관(56)을 갖는다.

[0060] 도 6에 기재한 액정 표시 장치는 광 검출부(101)와 표시부(102)를 갖는다.

[0061] 광 검출부(101)는 실시형태 1의 광 검출 장치와 같은 구성을 갖는다. 제 1 포토 다이오드(4) 및 제 2 포토 다이오드(5)는 가로형 접합 타입인 pin 다이오드로 한다. 세로형 접합 타입이라도 좋다. 또한, pn 다이오드라도 좋다.

[0062] 제 1 포토 다이오드(4)는 p층(33), i층(34) 및 n층(35)을 갖는 반도체층(103)과 전극(45, 46)을 갖는다. 제 2 포토 다이오드(5)는 p층(36), i층(37) 및 n층(38)을 갖는 반도체층(104)과 전극(47, 48)을 갖는다.

[0063] 전극(45, 46)은 투광성 절연막(44) 위에 형성되고 투광성 절연막(42, 44)에 형성된 콘택트 홀에 의하여 반도체층(103)과 접속된다. 전극(47, 48)도 마찬가지이다.

[0064] 투광성 절연막(44), 전극(45) 내지 전극(48) 위에 투광성 절연막(49)이 형성되고 투광성 절연막(49) 위에 제 1 컬러 필터(6), 제 2 컬러 필터(7) 및 제 3 컬러 필터(9)가 형성된다. 투광성 절연막(42, 44, 49)이 실시형태 1에 있어서의 제 2 투광성 절연막(11)에 상당한다.

[0065] 실시형태 1과 마찬가지로 제 1 포토 다이오드(4) 아래에는 제 1 차광층(2)을 형성하고 제 2 포토 다이오드(5) 아래에는 제 2 차광층(3)을 형성한다. 실시형태 1과 마찬가지로 제 1 차광층(2) 및 제 2 차광층(3)은 제 1 반사층(2) 및 제 2 반사층(3)으로 하여도 좋다.

[0066] 또한, 실시형태 1과 마찬가지로 제 1 포토 다이오드(4)와 제 2 포토 다이오드(5) 사이에는 제 1 컬러 필터(6) 및 제 2 컬러 필터(7)로 이루어진 제 3 차광층(8)이 형성된다. 제 3 차광층(8)은 제 1 컬러 필터(6)와 제 2 컬러 필터(7)를 병렬시킴으로써 형성한다. 환언하면 사광의 진행 방향에 대하여 제 1 컬러 필터(6)의 한쪽 단부와 제 2 컬러 필터(7)의 한쪽 단부가 겹쳐 제 3 차광층(8)을 형성한다. 제 1 컬러 필터(6)와 제 2 컬러 필터(7)

(7)가 나란히 형성된 부분, 즉 접친 부분이 제 3 차광층(8)이 된다. 제 3 차광층(8)에 있어서 제 1 컬러 필터(6)와 제 2 컬러 필터(7)는 접하여도 좋다. 제 3 차광층(8)은 투광성 절연막(42, 44, 49)에 형성된 홈에 내장되어 형성된다. 또한, 제 3 차광층(8)을 제 1 투광성 절연막(10)에 접하여 형성하면 피검출물로부터의 사광이 제 1 포토 다이오드(4) 또는 제 2 포토 다이오드(5)로 검출되지 않는다.

- [0067] 표시부(102)는 투광성 기관(제 1 투광성 기관)(1) 위에 차광층(31)과, 차광층(31) 위의 트랜지스터(32)와, 트랜지스터(32)에 접속된 화소 전극(51)과, 화소 전극(51) 위의 제 2 컬러 필터(7)를 갖는다.
- [0068] 제 1 컬러 필터(6), 제 2 컬러 필터(7) 및 제 3 컬러 필터(9) 위에는 배향막(52)과 액정층(53)과 배향막(54)과 대향 전극(55)과 투광성 대향 기관(제 2 투광성 기관)(56)을 갖는다. 스페이서(57)는 액정층(53)의 두께를 균일하게 유지한다. 투광성 기관(1) 및 제 2 투광성 기관(56)에는 편광판이 형성된다(도시하지 않는다). 상술한 구성 외에 위상차판 등을 형성하여도 좋다.
- [0069] 트랜지스터(32)는 n형 또는 p형 트랜지스터이며 소스 영역(39), 채널 형성 영역(40) 및 드레인 영역(41)을 갖는 반도체층(105), 투광성 절연막(게이트 절연막)(42), 게이트 전극(43), 소스 전극(106) 및 드레인 영역(107)을 갖는다. 또한, 트랜지스터(32) 아래에 차광층(31)이 형성되지만, 트랜지스터(32) 위에 차광층을 형성하여도 좋다. 도 6에서는 튜 게이트형을 기재하지만 보텀 게이트형이라도 좋다. 또한, LDD 구조 등을 가져도 좋다.
- [0070] 소스 전극(106) 및 드레인 전극(107)은 투광성 절연막(44) 위에 형성되고 투광성 절연막(42) 및 투광성 절연막(44)에 형성된 콘택트 홈에 의하여 반도체층(105)과 접속된다.
- [0071] 액정 표시 장치의 화소부(111)의 상면 개략도를 도 7에 도시한다. 도 6의 광 검출부(101)는 도 7의 A-A'에 상당하고 표시부(102)는 도 7의 B-B'에 상당한다. 화소부(111) 중의 화소(112)는 적어도 제 2 컬러 필터(7), 제 2 포토 다이오드(5)와, 제 2 포토 다이오드(5)를 스위칭하는 트랜지스터(113), 화소 전극(51)에 접속되는 트랜지스터(32)를 갖는다. 이와 마찬가지로 화소(118)는 적어도 제 1 컬러 필터(6), 제 1 포토 다이오드(4), 트랜지스터(119) 및 트랜지스터(121)를 갖고 화소(117)는 적어도 제 3 컬러 필터(9), 포토 다이오드(123), 트랜지스터(120) 및 트랜지스터(122)를 갖는다. 또한, 화소부(111)에는 트랜지스터(113, 119, 120)의 게이트에 접속되는 제 1 주사선(114), 소스 또는 드레인에 접속되는 제 1 신호선 내지 제 3 신호선(도시하지 않는다), 트랜지스터(32, 121, 122)의 게이트에 접속되는 제 2 주사선(115), 소스 또는 드레인에 접속되는 제 4 신호선 내지 제 6 신호선(도시하지 않는다)이 형성된다.
- [0072] 또한, 화소(112, 117, 118)는 각각 유지 용량을 가져도 좋다.
- [0073] 제 3 차광층(8)은 제 1 컬러 필터(6)와 제 2 컬러 필터(7)를 병렬시킴으로써 형성된다. 제 3 차광층(8)은 제 1 신호선 내지 제 6 신호선과 평행한 방향으로 형성된다. 제 1 신호선 내지 제 6 신호선은 제 3 차광층(8) 위 또는 아래에 형성된다.
- [0074] 이하에, 표시 및 광 검출 방법에 대하여 설명한다(도 8 및 도 9 참조). 기본적으로는 실시 형태 1에 나타난 방법과 마찬가지로이다. 투광성 기관(1) 아래의 백 라이트(12)로부터 방출된 광(13)이 표시부(102)에 있는 투광성 기관(1), 제 2 컬러 필터(7) 및 액정층(53)을 통과하여 피검출물(14)에서 반사된다. 이 때, 트랜지스터(32)는 온(on) 상태 또는 오프(off) 상태가 되고 액정층(53)은 광을 투과할 수 있는 상태이다(도 8 참조). 반사된 광(15)은 액정층(53)을 다시 통과하여 광 검출부(101)에 있는 제 2 포토 다이오드(5)에서 검출된다. 검출된 광(15)은 제 2 포토 다이오드(5)에 의하여 전기 신호로 변환되고 추출 전극(47, 48)을 통하여 추출된다(도 9 참조). 또한, 백 라이트(12)로부터 방출된 광(13)은 표시부(102)에 있는 제 1 컬러 필터(6) 및 액정층(53)을 통과하여 피검출물(14)에서 반사된다. 반사된 광(15)은 액정층(53)을 다시 통과하여 광 검출부(101)에 있는 제 1 포토 다이오드(4)에서 검출된다. 검출된 광은 제 1 포토 다이오드(4)에 의하여 전기 신호로 변환되고 추출 전극(45, 46)을 통하여 추출된다(도 9 참조).
- [0075] 피검출부(14)로부터의 반사광의 일부분인 사광(17)은 제 3 차광층(8)으로 차광되어 제 2 포토 다이오드(5)에 입사되지 않고 검출되지 않는다. 또한, 사광(18)은 제 3 차광층(8)으로 차광되어 제 1 포토 다이오드(4)에 입사되지 않고 검출되지 않는다. 제 3 차광층(8)으로 사광(17, 18)을 확실하게 차광할 수 있다(도 9 참조).
- [0076] 제 1 컬러 필터(6), 제 2 컬러 필터(7) 및 제 3 컬러 필터(9)에 의하여 광(13)을 컬러화시킬 수 있기 때문에 컬러 표시할 수 있고 또 컬러 센서로서도 사용할 수 있다.
- [0077] 또한, 실시 형태 1에서 설명한 바와 같이 광 검출부(101) 위(제 1 포토 다이오드(4)나 제 2 포토 다이오드(5) 위)의 액정층(53)이 광을 투과하는 경우에는 제 1 포토 다이오드(4)나 제 2 포토 다이오드(5) 위의 제 1 컬러

필터(6)나 제 2 컬러 필터(7), 액정층(53)을 통과하여 피검출물(14)에서 반사되고 제 1 포토 다이오드(4)나 제 2 포토 다이오드(5)에서 검출된다.

- [0078] 백 라이트(12)로부터의 광(13)의 일부는 제 1 포토 다이오드(4), 제 2 포토 다이오드(5), 트랜지스터(32)로 향하는 광(16)이 된다. 그러나 광(16)은 제 1 차광층(2), 제 2 차광층(3) 및 차광층(31)으로 차광된다(도 8 및 도 9 참조). 따라서, 광(16)은 제 1 포토 다이오드(4), 제 2 포토 다이오드(5) 및 트랜지스터(32)에 입사되지 않고 검출되지 않는다. 또한, 백 라이트(12)로부터의 광이 투광성 기관(1)의 내부에서 다중 반사하더라도 제 1 차광층(2) 및 제 2 차광층(3)이 형성되기 때문에 제 1 포토 다이오드(4) 및 제 2 포토 다이오드(5)에 입사되지 않고 검출되지 않는다.
- [0079] 제 1 차광층(2) 및 제 2 차광층(3)을 제 1 반사층(2) 및 제 2 반사층(3)으로 하여도 좋다. 이 경우, 백 라이트(12)로부터의 광(16)은 제 1 반사층(2) 및 제 2 반사층(3)에서 반사되기 때문에 제 1 포토 다이오드(4) 및 제 2 포토 다이오드(5)에서 검출되지 않는다.
- [0080] 또한, 피검출물(14)로부터의 광(15)이 제 1 포토 다이오드(4) 또는 제 2 포토 다이오드(5)에서 검출되지 않은 경우라도 제 1 반사층(2) 또는 제 2 반사층(3)에서 반사되기 때문에 제 1 포토 다이오드(4) 또는 제 2 포토 다이오드(5)에서 검출되기 쉬워진다. 또한, 트랜지스터(32)는 광을 검출할 필요가 없으므로 차광층(31)은 반사층으로 하지 않는다.
- [0081] 또한, 백 라이트(12)로부터의 광(13)이 제 2 투광성 기관(56) 내부에서 다중 반사하여 제 2 포토 다이오드(5)에서 검출될 가능성이 있기 때문에 제 2 투광성 기관(56)의 두께는 다중 반사에 의하여 제 2 포토 다이오드(5)에 입사되는 것을 막는 두께(70 μm 이상 100 μm 이하)를 갖는 것이 바람직하다.
- [0082] 이하에서는 표시 장치의 각 구성에 대하여 설명한다.
- [0083] (1) 투광성 기관(1), 제 2 투광성 기관(56)
- [0084] 투광성 기관(1)은 실시형태 1에 나타난 것을 사용할 수 있다. 또한, 제 2 투광성 기관(56)은 투광성 기관(1)과 같은 것을 사용할 수 있다. 제 2 투광성 기관(56)은 기계 연마, 화학 연마, 에칭 등에 의하여 두께 70 μm 이상 100 μm 이하로 하는 것이 바람직하다.
- [0085] (2) 제 1 차광층(2), 제 2 차광층(3), 차광층(31)
- [0086] 제 1 차광층(2), 제 2 차광층(3)은 실시형태 1에 나타난 것을 사용할 수 있다. 또한, 차광층(31)은 제 1 차광층(2), 제 2 차광층(3)과 같은 것을 사용할 수 있다. 또한, 제 1 차광층(2), 제 2 차광층(3)을 제 1 반사층(2), 제 2 반사층(3)으로 하는 경우에도 실시형태 1에 나타난 것을 사용할 수 있다.
- [0087] (3) 트랜지스터(32, 121, 122, 113, 119, 120)
- [0088] 트랜지스터(32, 121, 122)는 액정층(53)의 액정을 투과 상태 또는 불투과 상태로 하는 스위치이다. 트랜지스터(113, 119, 120)는 각각 제 2 포토 다이오드(5), 제 1 포토 다이오드(4), 포토 다이오드(123)를 온 상태 또는 오프 상태로 하는 스위치이다. 각 트랜지스터는 상술한 것을 사용할 수 있다. 각 트랜지스터의 반도체층은 실리콘 등의 반도체막이나 ZnO 등을 포함한 산화물 반도체막을 사용하여 형성한다. 반도체막은 비정질, 미결정, 결정질, 단결정 중 어느 것이라도 좋다.
- [0089] (4) 제 1 포토 다이오드(4), 제 2 포토 다이오드(5), 포토 다이오드(123)
- [0090] 제 1 포토 다이오드(4) 및 제 2 포토 다이오드(5)는 실시형태 1에 기재된 것을 사용할 수 있다. 또한, 포토 다이오드(123)는 제 1 포토 다이오드(4) 및 제 2 포토 다이오드(5)와 같은 것을 사용한다.
- [0091] (5) 제 1 컬러 필터(6), 제 2 컬러 필터(7), 제 3 컬러 필터(9)
- [0092] 제 1 컬러 필터(6), 제 2 컬러 필터(7), 제 3 컬러 필터(9)는 실시형태 1에 기재된 것을 사용할 수 있다.
- [0093] (6) 제 3 차광층(8)
- [0094] 제 3 차광층(8)은 실시형태 1에 기재된 것을 사용할 수 있다.
- [0095] (7) 제 1 투광성 절연막(10), 투광성 절연막(42), 투광성 절연막(44), 투광성 절연막(49)
- [0096] 제 1 투광성 절연막(10)은 실시형태 1에 기재된 것을 사용할 수 있다. 투광성 절연막(42)은 게이트 절연막이다. 투광성 절연막(42)은 산화실리콘, 질화실리콘, 산화질화실리콘, 질화산화실리콘 등의 절연성을 갖

는 재료를 사용하여 형성한다. 투광성 절연막(42)은 CVD법이나 스퍼터링법, 열 산화, 열 질화, 플라즈마 산화, 플라즈마 질화, 도포법 등으로 형성한다. 투광성 절연막(44), 투광성 절연막(49)은 평탄성을 갖는 절연막인 것이 바람직하다. 산화실리콘막, 산화질화실리콘막 또는 질화산화실리콘막이나 유기수지막 등을 단층 또는 적층으로 형성한다. CVD법이나 스퍼터링법, 도포법 등으로 형성한다.

- [0097] (8) 화소 전극(51), 대향 전극(55)
- [0098] 투광성 전극이면 좋고 인듐주석산화물(ITO, Indium Tin Oxide), 산화실리콘을 포함한 인듐주석산화물(ITSO), 산화인듐산화아연(IZO, Indium Zinc Oxide) 등의 재료를 사용하여 형성한다.
- [0099] (9) 배향막(52, 54)
- [0100] 배향막(52, 54)은 액정층(53)의 액정 분자를 일 방향으로 배향시킨다. 도포, 열처리를 행하여 형성하고 러빙 처리를 행하여 형성한다. 배향막(52, 54)은 폴리이미드 등을 사용하여 형성한다. 다른 수단으로 액정을 일 방향으로 배향시킬 수 있으면 배향막(52, 54)을 형성하지 않아도 좋다.
- [0101] (10) 액정층(53)
- [0102] 액정층(53)은 도시하지 않는 편광판과 조합하여 백 라이트(12)의 광(13) 및 피검출물(14)로부터의 반사광(15)을 투과시키거나 비투과시키는 스위치이다. 액정층(53)은 TN(Twisted Nematic)형 외에, VA(Virtical Alignment)형, OCB(optically compensated Birefringence)형, IPS(In-Plane Switching)형 등이라도 좋다.
- [0103] (11) 스페이서(57)
- [0104] 스페이서(57)는 액정층(53)의 두께를 균일하게 유지한다. 스페이서(57)는 유기수지나 유리 비드(bead) 등을 사용하여 형성한다.
- [0105] (12) 제 1 주사선(114), 제 2 주사선(115), 제 1 신호선 내지 제 6 신호선
- [0106] 제 1 주사선(114)은 트랜지스터(113, 119, 120)의 게이트에 접속되고 구동 회로로부터의 신호를 게이트에 인가함으로써 트랜지스터(113, 119, 120)가 온 상태가 되거나 오프 상태가 되는 것을 제어한다. 제 1 신호선 내지 제 3 신호선은 각각 트랜지스터(113, 119, 120)의 소스 또는 드레인에 접속되고 제 2 포토 다이오드(5), 제 1 포토 다이오드(4), 포토 다이오드(123)가 검출한 신호를 외부 회로로 보낸다. 제 2 주사선(115)은 트랜지스터(32, 121, 122)의 게이트에 접속되고 구동 회로로부터의 신호를 게이트에 인가함으로써 트랜지스터(32, 121, 122)가 온 상태가 되거나 오프 상태가 되는 것을 제어한다. 제 4 신호선 내지 제 6 신호선은 각각 트랜지스터(32, 121, 122)의 소스 또는 드레인에 접속되고 다른 구동 회로로부터의 데이터 신호를 트랜지스터(32, 121, 122)의 소스 또는 드레인에 인가한다. 제 1 주사선(114), 제 2 주사선(115), 제 1 신호선 내지 제 6 신호선은 공지의 재료로 형성한다.
- [0107] 이하에서는 액정 표시 장치의 제작 방법을 설명한다. 기본적으로는 실시형태 1에서 나타난 방법으로 제작할 수 있다.
- [0108] 제 1 투광성 기관(1) 위에 실시형태 1에 나타난 방법으로 제 1 차광층(2), 제 2 차광층(3) 및 차광층(31)을 형성한다. 제 1 투광성 기관(1), 제 1 차광층(2), 제 2 차광층(3) 및 차광층(31) 위에 제 1 투광성 절연막(10)을 형성한다. 제 1 투광성 절연막(10)은 실시형태 1에 나타난 방법으로 제작한다.
- [0109] 제 1 투광성 절연막(10) 위에 제 1 포토 다이오드(4), 제 2 포토 다이오드(5) 및 트랜지스터(32)를 형성한다. 제 1 포토 다이오드(4) 및 제 2 포토 다이오드(5)는 실시형태 1에 나타난 방법으로 제작한다. 제 1 포토 다이오드(4) 및 제 2 포토 다이오드(5)를 가로형 접합 타입으로 하면 트랜지스터(32)의 제작과 같은 공정으로 제작할 수 있다. 이것에 대하여 설명한다.
- [0110] 제 1 투광성 절연막(10) 위에 CVD법이나 스퍼터링법 등을 사용하여 반도체막을 형성한다. 그 후, 가열 처리, 레이저 조사 등으로 결정성을 향상시켜도 좋다.
- [0111] 또한, 반도체막은 접합, 박리 방법으로 형성할 수도 있다. 우선 실리콘 웨이퍼 등의 반도체 웨이퍼 중에 수소 이온(H^+ , H_2^+ , H_3^+ 등) 또는 수소 이온 및 헬륨 이온을 첨가하여 상기 반도체 웨이퍼 중에 취화(脆化)층을 형성한다. 상기 반도체웨이퍼를 제 1 투광성 절연막(10) 위에 접합시켜 가열 처리에 의하여 취화층에서 박리함으로써 제 1 투광성 절연막(10) 위에 반도체막을 형성한다. 반도체 웨이퍼의 표면에서 취화층까지의 깊이가 반도체막의 두께에 상당하기 때문에 수소 이온 등의 첨가 조건을 제어하여 반도체막의 두께를 조정할 수 있다. 또한,

반도체 웨이퍼가 단결정인 경우에는 단결정 반도체막을 형성할 수 있다.

- [0112] 반도체막을 포토리소그래피 방법, 에칭법으로 가공하여 반도체층(103), 반도체층(104) 및 반도체층(105)을 형성한다.
- [0113] 반도체층(103), 반도체층(104) 및 반도체층(105) 위에 투광성 절연막(게이트 절연막)(42)을 상술한 방법으로 형성한다.
- [0114] 투광성 절연막(42) 위에 금속막을 형성하고 상기 금속막을 포토리소그래피 방법, 에칭법으로 가공하여 반도체층(105) 위에 게이트 절연막을 사이에 두고 게이트 전극(43)을 형성한다.
- [0115] 반도체층(103), 반도체층(104) 및 반도체층(105)에 선택적으로 p층 또는 n층 불순물 이온을 첨가하여 p층(33), n층(35), p층(36), n층(38), 소스 영역(39) 및 드레인 영역(41)을 형성한다.
- [0116] 다음에 투광성 절연막(42) 및 게이트 전극(43) 위에 투광성 절연막(44)을 형성한다. 투광성 절연막(42) 및 투광성 절연막(44)에 콘택트 홀을 형성한 후, 전극(45), 전극(46), 전극(47), 전극(48), 소스 전극(106) 및 드레인 전극(107)을 형성한다. 이것에 의하여 제 1 포토 다이오드(4), 제 2 포토 다이오드(5), 트랜지스터(32)가 형성된다.
- [0117] 다음에 투광성 절연막(44), 전극(45), 전극(46), 전극(47), 전극(48), 소스 전극(106) 및 드레인 전극(107) 위에 평탄성을 갖는 투광성 절연막(49)을 형성한다. 투광성 절연막(49)에 콘택트 홀을 형성한다. 콘택트 홀은 드레인 전극(107)에 도달하고 화소 전극 형성용이다. 또한, 투광성 절연막(49, 44, 42)에 제 1 투광성 절연막(10)에 도달하는 제 3 차광층(8) 형성용 홈을 형성한다.
- [0118] 차광성 절연막(49) 위에 드레인 전극(107)에 접속되는 화소 전극(51)을 형성한다.
- [0119] 실시형태 1에 나타난 방법으로 화소(118)에 제 1 컬러 필터(6)를 형성한다. 제 1 컬러 필터(6)는 상기한 홈에도 형성된다. 다음에 화소(112)에 제 2 컬러 필터(7)를 형성한다. 제 2 컬러 필터(7)는 상기한 홈에도 형성된다. 제 3 차광층(8)이 상기한 홈에 내장되어 형성된다. 이와 마찬가지로 화소(117)에 제 3 컬러 필터(9)를 형성한다. 제 2 컬러 필터(7) 및 제 3 컬러 필터(9)로 이루어진 제 3 차광층(8") 및 제 1 컬러 필터(6) 및 제 3 컬러 필터(9)로 이루어진 제 3 차광층(8')이 각각의 홈에 형성된다.
- [0120] 다음에 제 1 컬러 필터(6), 제 2 컬러 필터(7), 제 3 컬러 필터(9) 위에 배향막(52)을 형성하고 러빙 처리를 한다. 액정을 일 방향으로 배향할 수 있으면 배향막(52)을 형성하지 않아도 좋다.
- [0121] 배향막(52) 위에 스페이서(57)를 형성한다. 스페이서(57)는 유기수지를 배향막(52) 위에 도포한 후, 포토리소그래피 및 에칭으로 가공하여 형성한다. 또는 구형 스페이서를 산포한다.
- [0122] 배향막(52) 위에 액정을 적하하여 액정층(53)을 형성한다. 제 1 투광성 기관(1) 및 제 2 투광성 기관(56)을 부착한 후, 진공 주입하여도 좋다.
- [0123] 제 2 투광성 기관(56) 위에 대향 전극(55) 및 배향막(54)을 형성한다. 이 후, 배향막(54)과 액정층(53)이 접하도록 제 1 투광성 기관(1)과 제 2 투광성 기관(56)을 부착한다. 상술한 바와 같이 하여 액정 표시 장치를 제작할 수 있다.
- [0124] (실시형태 3)
- [0125] 본 발명의 일 형태인 발광 장치를 도시한다(도 10 참조). 도 10은 발광 장치의 단면도이다. 실시형태 2에 기재된 액정 표시 장치는 액정층을 갖고 제 1 차광층(2), 제 2 차광층(3) 및 차광층(31)을 가지지만, 실시형태 3에 기재된 발광 장치는 일렉트로 루미네선스(EL)층을 갖고 제 1 차광층(2), 제 2 차광층(3) 및 차광층(31)을 가지지 않아도 좋다는 점에서 다르다. 또한, 광 검출 방법에 있어서도 실시형태 2에 기재된 표시 장치는 백 라이트를 사용하지만 실시형태 3에 기재된 발광 장치는 EL층이 백 라이트의 기능을 대신한다.
- [0126] 본 발명의 일 형태인 발광 장치는 기관 위에 제 1 포토 다이오드(4), 제 2 포토 다이오드(5) 및 발광층(62)을 갖고 발광층(62) 위에 제 1 컬러 필터(6), 제 2 컬러 필터(7) 또는 제 3 컬러 필터(9)를 갖는다. 제 1 컬러 필터(6)는 제 1 포토 다이오드(4)를 덮고 제 2 컬러 필터(7)는 제 2 포토 다이오드(5)를 덮는다. 제 1 포토 다이오드(4)와 제 2 포토 다이오드(5) 사이에는 제 1 컬러 필터(6) 및 제 2 컬러 필터(7)로 이루어진 차광층(8)을 갖는다.
- [0127] 도 10에 기재된 발광 장치는 광 검출부(201)와 표시부(202)를 갖는다. 광 검출부(201)는 실시형태 1 및 실시형

태 2와 같은 구성을 갖는다.

- [0128] 표시부(202)는 투광성 기관(제 1 투광성 기관)(1) 위에 트랜지스터(32)와, 트랜지스터(32)에 접속된 화소 전극(51)과, 화소 전극(51)의 단부를 덮는 절연막으로 이루어진 격벽(61)과, 화소 전극(51) 위의 발광층(62)과, 발광층(62) 위의 투광성 전극(63)과, 투광성 전극(63) 위의 제 1 컬러 필터(6), 제 2 컬러 필터(7) 또는 제 3 컬러 필터(9)를 갖는다.
- [0129] 트랜지스터(32)는 실시형태 2에 기재된 것을 사용한다. 트랜지스터(32)는 발광층(62)에 전류를 공급하여 전류 공급량을 제어한다. 표시부(202)에는 도시하지 않는 다른 트랜지스터가 형성된다. 다른 트랜지스터의 소스 및 드레인의 한쪽은 트랜지스터(32)의 게이트 전극(43)에 접속되어 트랜지스터(32)가 온 상태가 되거나 오프 상태가 되는 것을 제어하는 스위치의 역할을 갖는다. 또한, 트랜지스터(32)의 게이트 전극(43)의 전위를 유지시키기 위하여 유지 용량을 형성하여도 좋다.
- [0130] 격벽(61)은 화소부를 구획하는 것이며 인접한 화소 사이에 형성된다. 격벽(61)은 무기 또는 유기 절연막을 사용하여 형성한다.
- [0131] 발광층(62)은 화소 전극(51)과 투광성 전극(63) 사이에 끼이고 전류가 공급되어 발광한다. 발광층(62)은 백색 발광하는 것이 바람직하다. 발광층(62)은 유기물이라도 좋고 무기물이라도 좋고 공지의 재료를 사용하여 형성한다. 또한, 화소 전극(51)은 투광성일 필요는 없고 발광층(62)으로부터의 발광을 반사하는 것이 바람직하다.
- [0132] 제 1 컬러 필터(6), 제 2 컬러 필터(7) 또는 제 3 컬러 필터(9)는 실시형태 1 및 실시형태 2에 기재된 것을 사용한다.
- [0133] 이하에, 표시 및 광 검출 방법에 대하여 설명한다(도 11 및 도 12 참조). 기본적으로는 실시형태 1 및 실시형태 2에 나타난 방법과 마찬가지로이다.
- [0134] 발광층(62)으로부터 방출된 백색 광(13)이 투광성 전극(63) 및 제 1 컬러 필터(6), 제 2 컬러 필터(7) 또는 제 3 컬러 필터(9)를 통과하여 피검출물(14)에서 반사된다(도 11 참조). 또한, 도 11에서는 제 2 컬러 필터(7)를 기재한다. 이 때, 트랜지스터(32)는 온 상태가 되어 발광층(62)에는 전류가 공급된다. 피검출물(14)에서 반사된 광(15)은 광 검출부(201)에 있는 제 2 포토 다이오드(5)에서 검출된다. 검출된 광은 제 2 포토 다이오드(5)에 의하여 전기 신호로 변환되고 추출 전극(47, 48)을 통하여 추출된다. 또한, 표시부(202)에 있는 제 1 컬러 필터(6)를 통과하여 피검출물(14)에서 반사된 광(15)은 광 검출부(201)에 있는 제 1 포토 다이오드(4)에서 검출된다. 검출된 광은 제 1 포토 다이오드(4)에 의하여 전기 신호로 변환되고 추출 전극(45, 46)을 통하여 추출된다.
- [0135] 제 1 컬러 필터(6), 제 2 컬러 필터(7) 및 제 3 컬러 필터(9)에 의하여 백색 광(13)을 컬러화시킬 수 있으므로 컬러 표시를 행할 수 있음과 함께 컬러 센서로서 사용할 수도 있다.
- [0136] 피검출물(14)로부터의 반사광의 일부분인 사광(17)은 제 3 차광층(8)으로 차광되기 때문에 제 2 포토 다이오드(5)에 입사되지 않고 검출되지 않는다. 또한, 사광(18)은 제 3 차광층(8)으로 차광되기 때문에 제 1 포토 다이오드(4)에 입사되지 않고 검출되지 않는다. 제 3 차광층(8)으로 사광(17, 18)을 확실하게 차광할 수 있다(도 12 참조).
- [0137] 또한, 본 실시형태에서는 백 라이트를 사용하지 않기 때문에 제 1 차광층(2), 제 2 차광층(3), 차광층(31)을 형성하지 않아도 좋다. 다만, 발광층(62)으로부터의 광이 제 1 투광성 기관(1) 내부에서 다중 반사하여 제 1 포토 다이오드(4), 제 2 포토 다이오드(5) 및 트랜지스터(32)에 입사하는 경우에는 제 1 차광층(2), 제 2 차광층(3), 차광층(31)을 형성하는 것이 바람직하다.
- [0138] 또한, 제 1 차광층(2) 및 제 2 차광층(3)을 제 1 반사층(2) 및 제 2 반사층(3)으로 하여도 좋다. 이 경우에는 피검출물(14)로부터의 광(15)이 제 1 포토 다이오드(4) 또는 제 2 포토 다이오드(5)에서 검출되지 않은 경우라도 제 1 반사층(2), 제 2 반사층(3)에서 반사되기 때문에 제 1 포토 다이오드(4) 또는 제 2 포토 다이오드(5)에서 검출되기 쉬워진다.
- [0139] 이하에서는 발광 장치의 제작 방법을 설명한다. 화소 전극(51)의 형성까지는 실시형태 2에서 나타난 방법으로 제작한다.
- [0140] 화소 전극(51) 위에 유기수지 또는 무기 절연막을 형성하여 포토리소그래피 및 에칭으로 가공함으로써 격벽(61)을 형성한다.

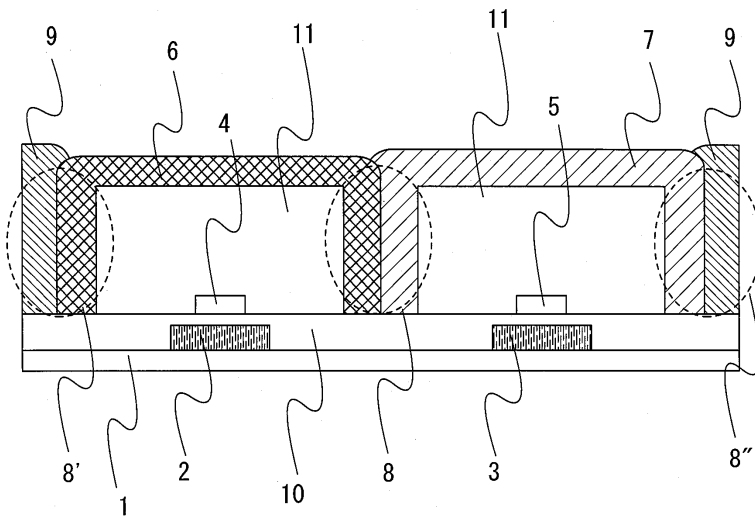
- [0141] 화소 전극(51) 위에 발광층(62)을 증착법, 액적도출법 등을 사용하여 형성한다.
- [0142] 발광층(62) 위에 투광성 전극(63)을 스퍼터링법, 증착법 등으로 형성한다.
- [0143] 실시형태 1 및 실시형태 2에 나타난 방법으로 제 1 컬러 필터(6)를 형성한다. 제 1 컬러 필터(6)는 절연층(42, 44, 49)에 형성된 홈에도 형성된다. 다음에 제 2 컬러 필터(7)를 형성한다. 제 2 컬러 필터(7)는 상기한 홈에도 형성된다. 제 1 컬러 필터(6) 및 제 2 컬러 필터(7)로 이루어진 제 3 차광층(8)이 상기한 홈을 내장하여 형성된다. 이와 마찬가지로 제 3 컬러 필터(9)를 형성한다. 제 2 컬러 필터(7) 및 제 3 컬러 필터(9)로 이루어진 제 3 차광층(8") 및 제 1 컬러 필터(6) 및 제 3 컬러 필터(9)로 이루어진 제 3 차광층(8')이 각각의 홈에 형성된다.
- [0144] 상술한 바와 같이 하여 발광 장치를 제작할 수 있다. 발광층(62)은 수분으로 열화할 수도 있으므로 제 1 컬러 필터(6), 제 2 컬러 필터(7) 및 제 3 컬러 필터(9) 위에도 밀봉부를 형성하여도 좋다.
- [0145] (실시형태 4)
- [0146] 본 실시형태에서는 광 검출 장치, 액정 표시 장치 및 발광 장치의 전자 기기로서의 응용 예에 대하여 설명한다.
- [0147] 도 13a에 도시한 휴대 전화기는 표시부(9101)를 포함한다. 도 13b에 도시한 휴대 정보 단말은 표시부(9201), 입력 펜(9202) 등을 포함한다. 도 13c에 도시한 디지털 비디오 카메라는 표시부(9301, 9302) 등을 포함한다. 도 13d에 도시한 휴대 게임기는 표시부(9401) 등을 포함한다. 도 13e에 도시한 휴대 정보 단말은 표시부(9501) 등을 포함한다. 도 13f에 도시한 텔레비전 장치는 표시부(9601), 입력 펜(9602) 등을 포함한다. 본 발명의 일 형태인 광 검출 장치, 액정 표시 장치 및 발광 장치는 상기 표시부에 사용할 수 있고 터치 패널로서 사용할 수 있다. 터치 패널로서 사용함으로써 고감도의 데이터 센싱을 할 수 있는 터치 패널을 제공할 수 있다.
- [0148] (실시형태 5)
- [0149] 포토 다이오드를 갖는 액정 표시 장치 또는 발광 장치를 사용한 라이팅 보드(칠판, 화이트 보드 등)의 예를 제시한다.
- [0150] 예를 들어, 도 14의 패널(9696) 위치에 상기 실시형태에서 나타난 포토 다이오드를 갖는 액정 표시 장치 또는 발광 장치를 형성한다.
- [0151] 여기서, 패널(9696) 표면에는 마커 등을 사용하여 글자 등을 자유롭게 쓸 수 있다.
- [0152] 또한, 정착제를 포함하지 않는 마커 등을 사용하면 글자 지우기가 용이하다.
- [0153] 또한, 마커의 잉크를 지우기 쉽게 하기 위하여 패널(9696) 표면은 충분한 평활성을 가지면 좋다.
- [0154] 예를 들어, 패널(9696) 표면이 유기 기관 등이면 평활성은 충분하다.
- [0155] 또한, 패널(9696) 표면에 투명한 합성수지 시트 등을 부착하여도 좋다.
- [0156] 합성수지로서는 예를 들어, 아크릴 등을 사용하는 것이 바람직하다. 이 경우에는 합성수지 시트 표면을 평활하게 해 놓는 것이 바람직하다.
- [0157] 그리고 패널(9696)은 표시 소자를 가지므로 특정의 화상을 표시함과 함께 패널(9696) 표면에 마커로 기재할 수 있다.
- [0158] 또한, 패널(9696)은 포토 다이오드를 가지므로 프린터 등과 접촉해 놓으면 마커로 기재한 글자를 판독하여 인쇄할 수도 있다.
- [0159] 또한, 패널(9696)은 포토 다이오드를 갖는 액정 표시 장치 또는 발광 장치를 가지므로 화상을 표시한 상태에서 패널(9696) 표면에 마커로 글자, 도형 등을 적음으로써 포토 다이오드로 판독한 마커의 자취를 화상과 합성하여 비출 수도 있다.
- [0160] 또한, 저항막 방식, 정전 용량 방식 등의 센싱을 사용한 경우, 마커 등으로의 기입과 동시에만 센싱을 할 수 있다.
- [0161] 한편, 포토 다이오드를 사용한 경우, 마커 등으로 적은 후에 시간이 지나도 언제나 센싱을 할 수 있다는 점에서 뛰어나다.
- [0162] 본 실시형태는 다른 실시형태와 자유롭게 조합함으로써 실시할 수 있다.

부호의 설명

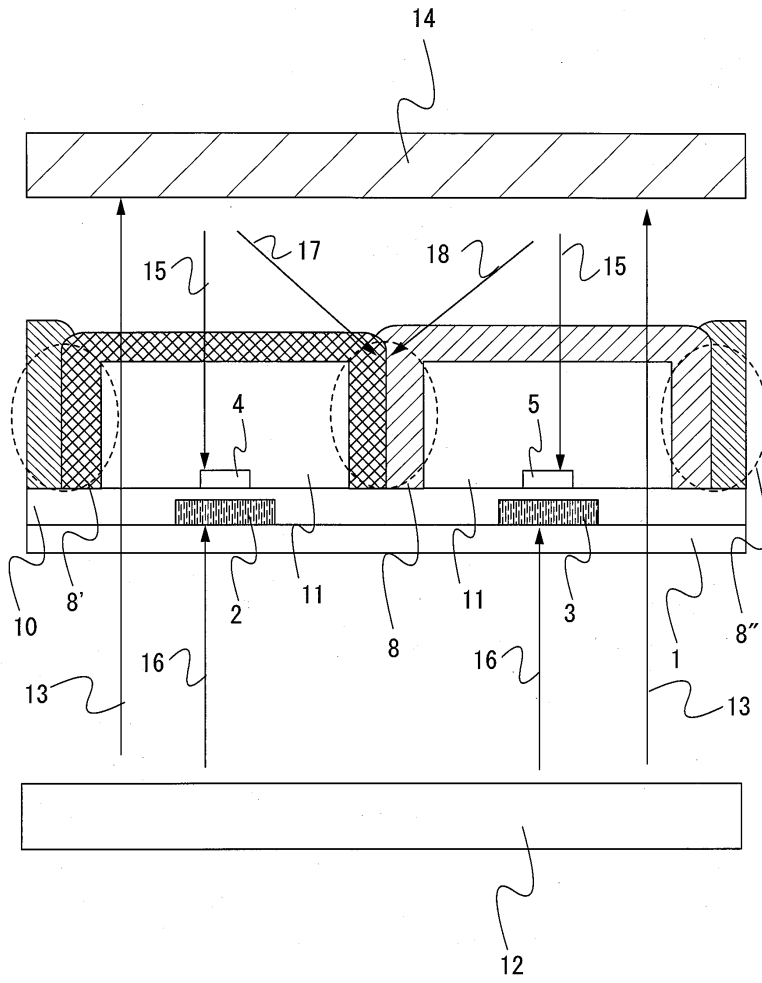
- [0163]
- | | |
|------------------|------------------|
| 1 : 투광성 기판 | 2 : 제 1 차광층 |
| 3 : 제 2 차광층 | 4 : 제 1 포토 다이오드 |
| 5 : 제 2 포토 다이오드 | 6 : 제 1 컬러 필터 |
| 7 : 제 2 컬러 필터 | 8 : 제 3 차광층 |
| 9 : 제 3 컬러 필터 | 10 : 제 1 투광성 절연막 |
| 11 : 제 2 투광성 절연막 | |

도면

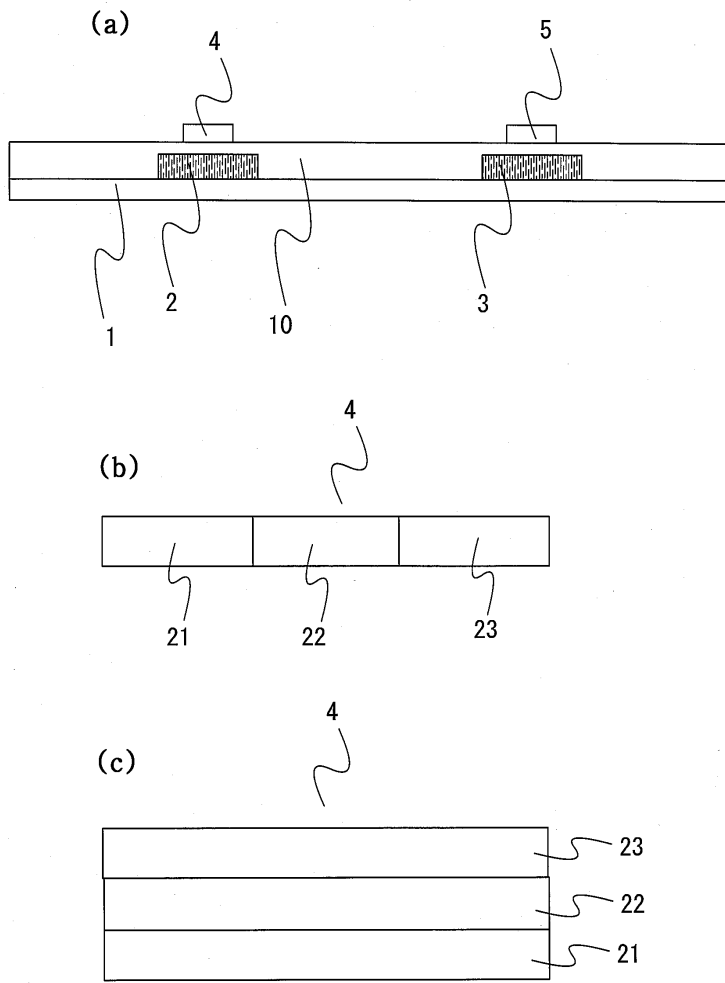
도면1



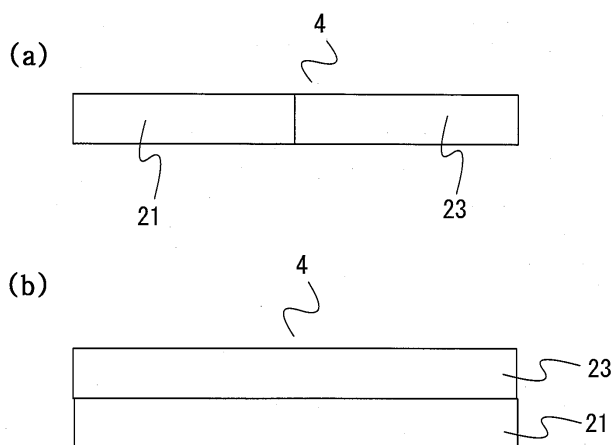
도면2



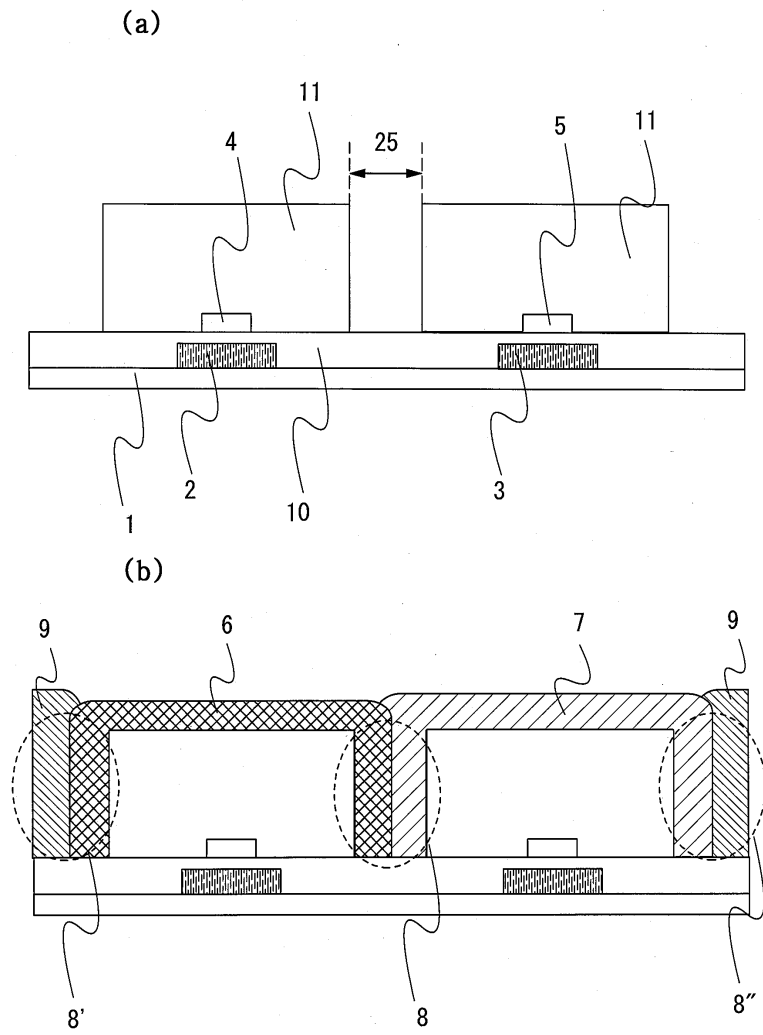
도면3



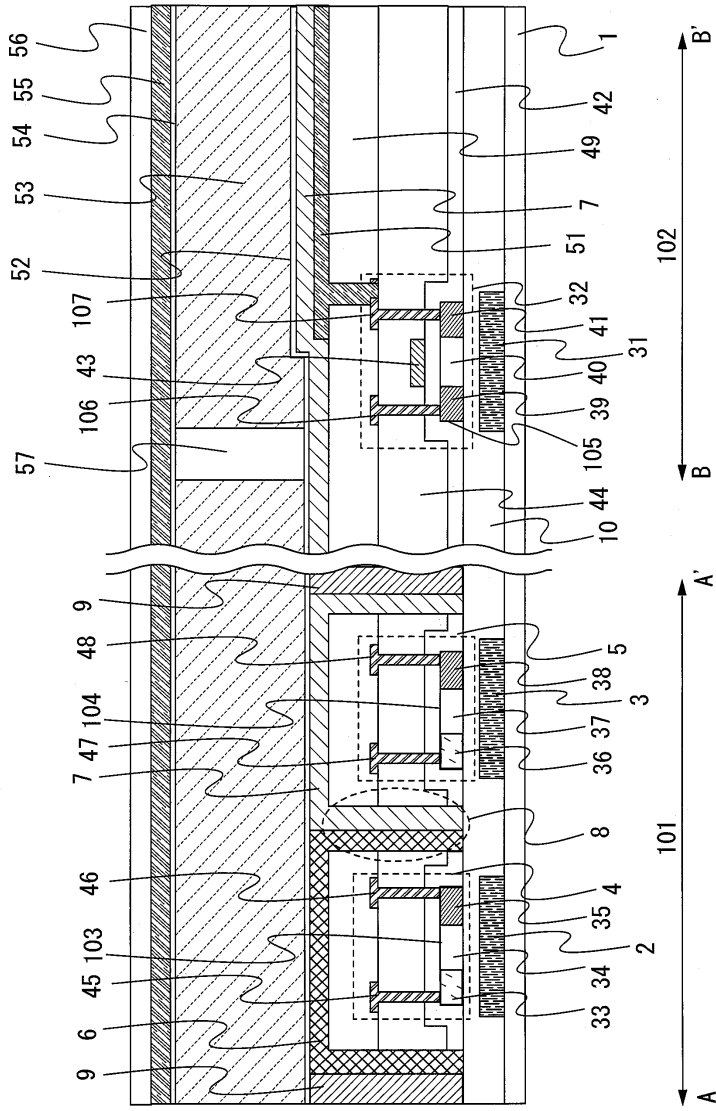
도면4



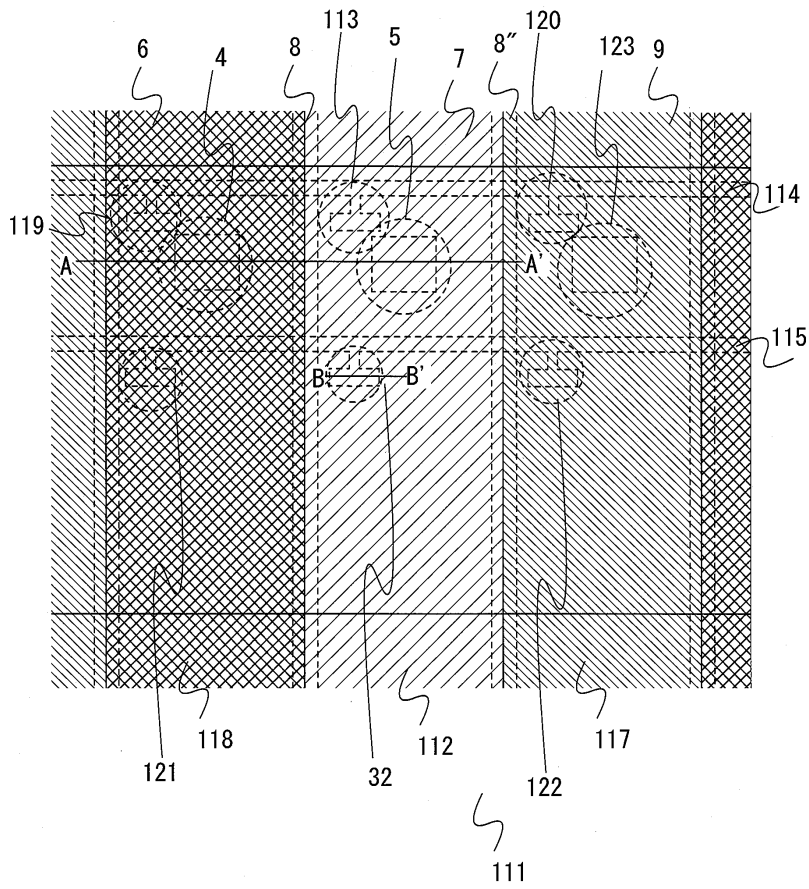
도면5



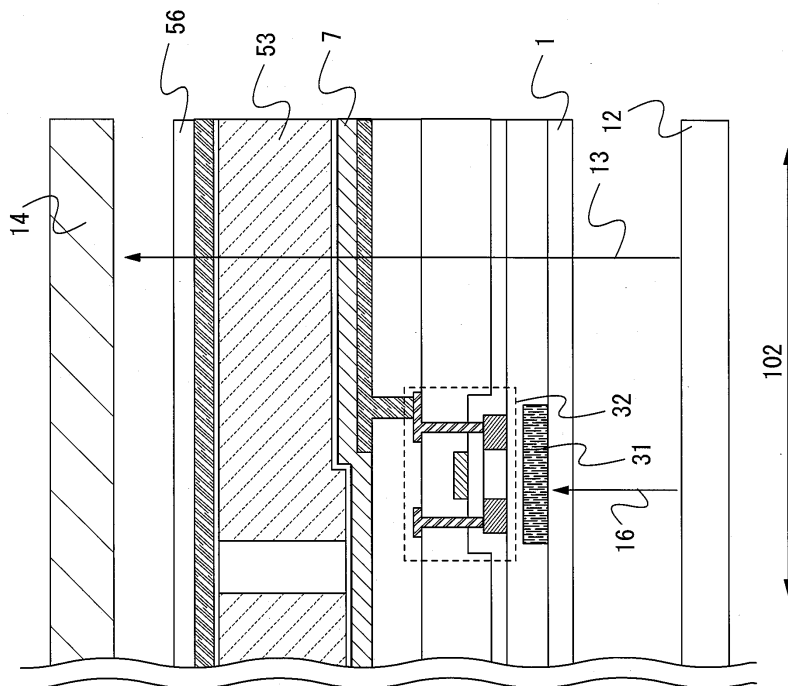
도면6



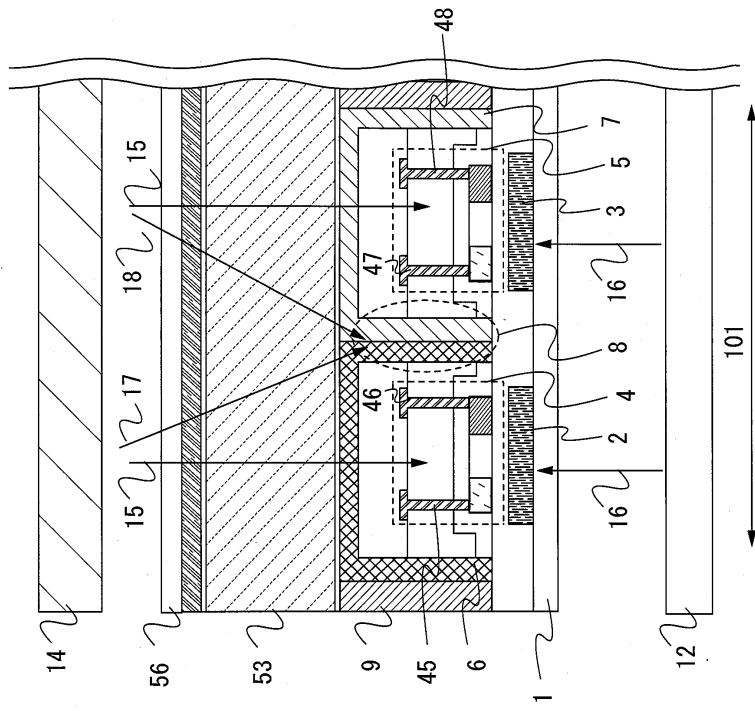
도면7



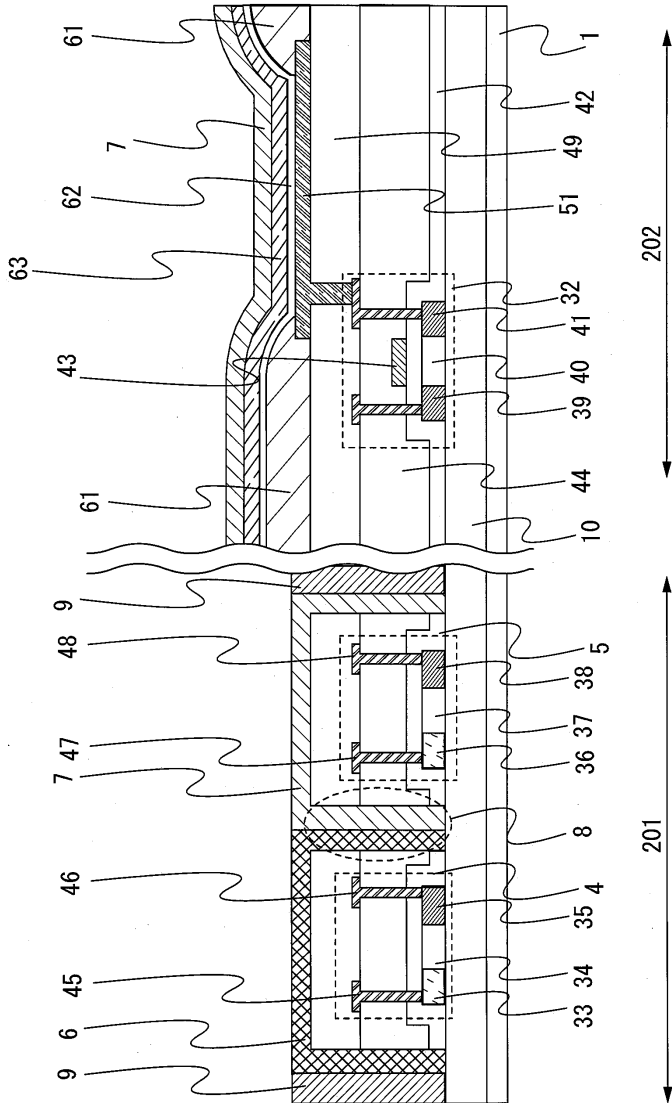
도면8



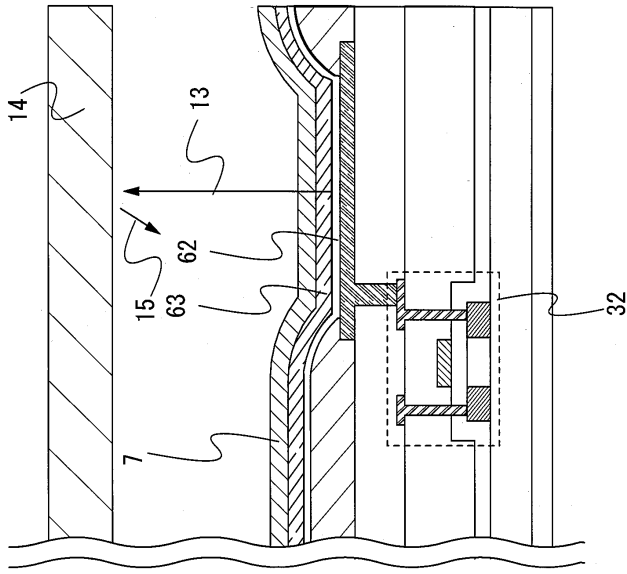
도면9



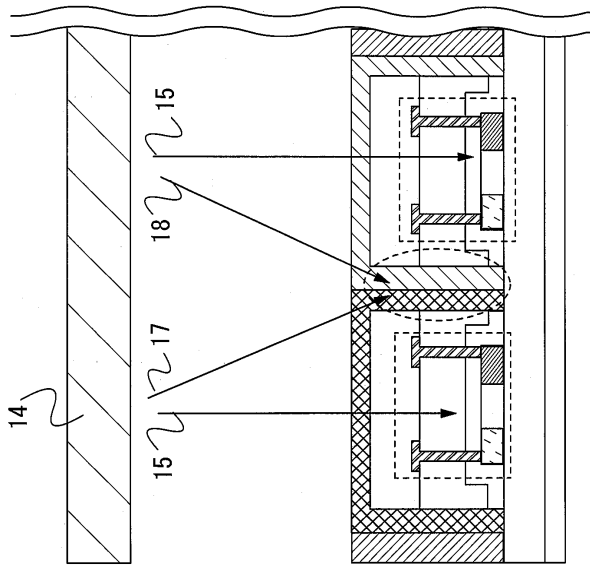
도면10



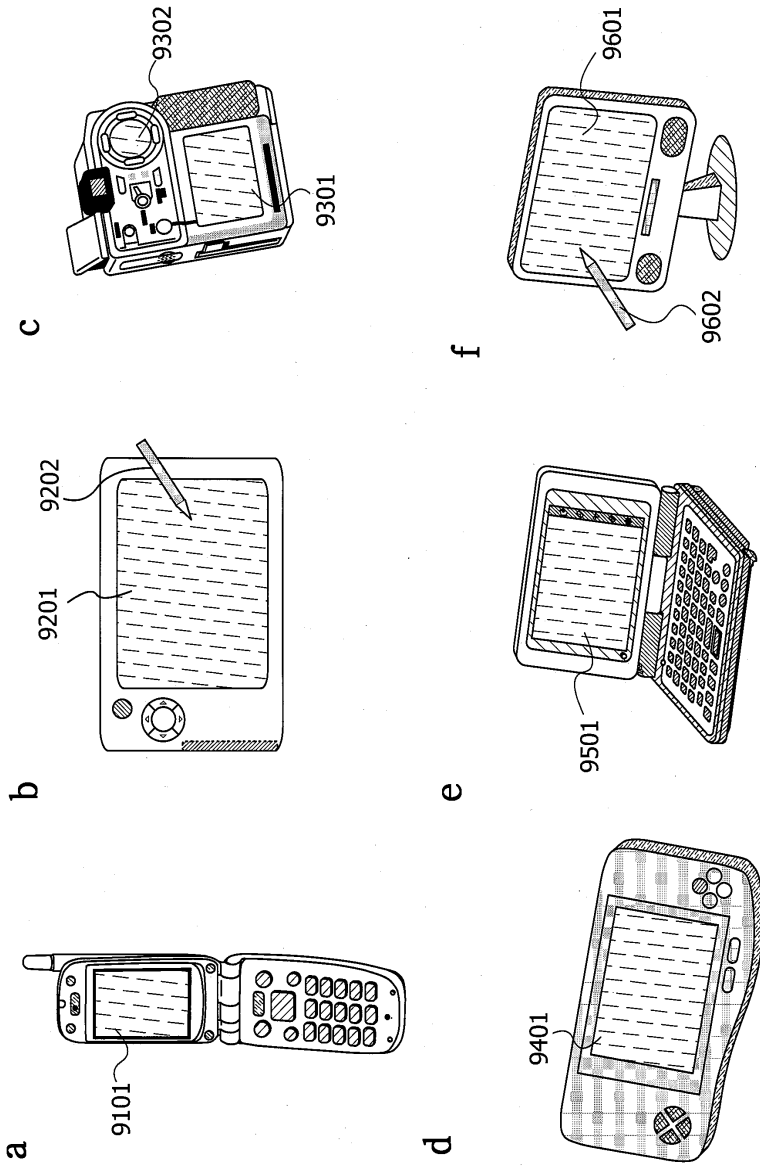
도면11



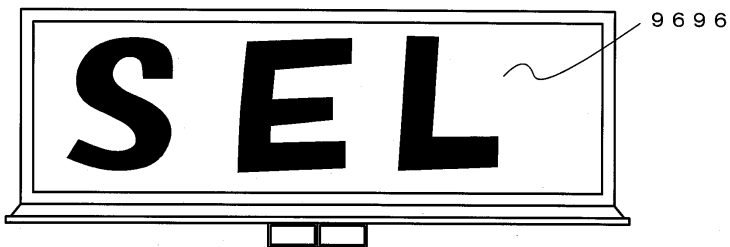
도면12



도면13



도면14



专利名称(译)	光学检测装置，液晶显示装置和发光装置		
公开(公告)号	KR1020110020193A	公开(公告)日	2011-03-02
申请号	KR1020100080160	申请日	2010-08-19
[标]申请(专利权)人(译)	株式会社半导体能源研究所		
申请(专利权)人(译)	株式会社绒布器肯kyusyo极限戴哦		
当前申请(专利权)人(译)	株式会社绒布器肯kyusyo极限戴哦		
[标]发明人	KUROKAWA YOSHIYUKI 구로카와요시유키 IKEDA TAKAYUKI 이케타다카유키		
发明人	구로카와요시유키 이케타다카유키		
IPC分类号	G02F1/136 H01L29/786 G02F1/1335		
CPC分类号	H01L27/1446 G02F1/133514 H01L27/14618 H01L27/14621 H01L27/14643 G02F2001/13312 H01L31/02327 H01L27/3269 H01L31/02164 H01L2924/0002		
代理人(译)	张本勋		
优先权	2009191827 2009-08-21 JP		
其他公开文献	KR101734061B1		
外部链接	Espacenet		

摘要(译)

目的：提供一种光检测装置，一种液晶显示器和一种发光装置，用于阻挡光线入射到形成背光源的光电二极管，仅通过光电二极管形成检测物体入射光。组成：光检测装置，液晶显示器和发光器件如下操作。一种装置阻挡从光背射光到光电二极管的光形式，并阻挡光进入另一个二极管，但阻挡一个光电二极管，该光电二极管需要一个探测器来自探测对象。该装置的组成如下。在可渗透基底上形成第一和第二阻挡层（2,3）。第一光电二极管安装在第一阻挡层上。第二光电二极管（5）安装在第二阻挡层上。第一和第二光电二极管分别具有第一和第二滤色器（6,7）。在第一和第二光电二极管之间，准备包括第一和第二滤色器的第三阻挡层。COPYRIGHT KIPO 2011

