



(19) 대한민국특허청(KR)
(12) 공개특허공보(A)

(11) 공개번호 10-2010-0009472
(43) 공개일자 2010년01월27일

(51) Int. Cl.

G02F 1/1335 (2006.01) C08J 5/18 (2006.01)
G02B 5/20 (2006.01)

(21) 출원번호 10-2009-0046489

(22) 출원일자 2009년05월27일

심사청구일자 없음

(30) 우선권주장

1020080070101 2008년07월18일 대한민국(KR)

(71) 출원인

주식회사 엘지화학

서울특별시 영등포구 여의도동 20

(72) 발명자

김기영

대전광역시 유성구 도룡동 386-1 LG사원아파트 3동 515호

김세라

대전 유성구 전민동 286-14 파크빌 306호

(뒷면에 계속)

(74) 대리인

특허법인다나

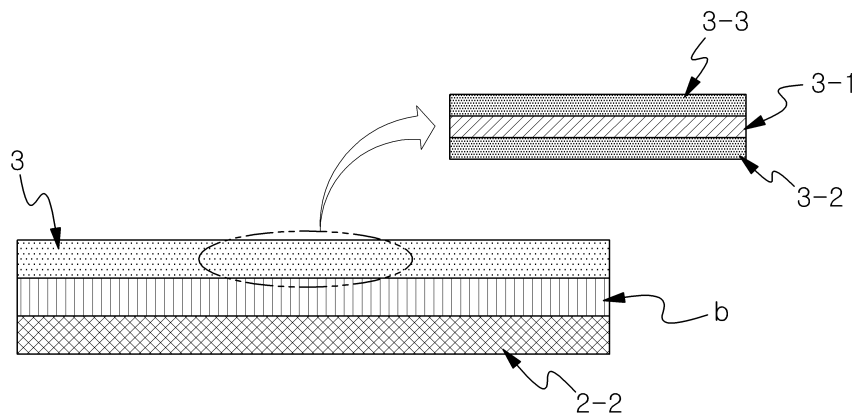
전체 청구항 수 : 총 17 항

(54) 액정표시장치

(57) 요약

본 발명은 표면 저항이 $9.9 \times 10^9 \Omega/\square$ 이하인 도전성 점착층을 포함하는 액정표시장치에 관한 것이다. 본 발명에서는 기존 대전방지를 목적으로 액정 패널의 상부 유리 기판 및 편광판의 사이에 형성되던 ITO층을 사용하지 않고도, 제조 또는 사용 과정에서 발생하는 정전기 등에 의한 기기의 오작동을 방지할 수 있는 액정표시장치를 제공할 수 있다.

대표도 - 도2



(72) 발명자

박문기

경기도 안산시 단원구 고잔동 720번지 호수공원대
림아파트 131동 703호

조정식

경기도 고양시 일산동구 장항2동 730번지 우인아크
리움빌 1차 737호

한인천

서울 송파구 가락2동 가락프라자아파트 3동 901호

특허청구의 범위

청구항 1

상부 및 하부 투명 기관 사이에 형성된 액정층을 구비한 액정 패널; 상기 액정 패널의 상부 투명 기관 상에 직접 형성된 도전성 점착층; 및 상기 도전성 점착층 상에 직접 형성된 편광판을 포함하되,

상기 도전성 점착층의 표면 저항이 $9.9 \times 10^9 \Omega/\square$ 이하인 액정표시장치.

청구항 2

제 1 항에 있어서, 도전성 점착층은 표면 저항이 $7.0 \times 10^8 \Omega/\square$ 이하인 것을 특징으로 하는 액정표시장치.

청구항 3

제 1 항에 있어서, 도전성 점착층은 점착성 베이스 수지 및 대전방지제를 포함하는 것을 특징으로 하는 액정표시장치.

청구항 4

제 3 항에 있어서, 점착성 베이스 수지는 (메타)아크릴산 에스테르계 단량체 90 중량부 내지 99.9 중량부; 및 가교성 관능기 함유 단량체 0.01 중량부 내지 10 중량부를 포함하는 단량체 혼합물의 중합체인 것을 특징으로 하는 액정표시장치.

청구항 5

제 3 항에 있어서, 대전방지제는 리튬 이온, 나트륨 이온, 칼륨 이온, 루비듐 이온, 세슘 이온, 베릴륨 이온, 마그네슘 이온, 칼슘 이온, 스트론튬 이온, 바륨 이온 및 오늄 양이온으로 이루어진 군으로부터 선택된 하나 이상의 양이온; 및 플루오라이드, 클로라이드, 브로마이드, 요오다이드, 퍼클로레이트, 히드록시드, 카보네이트, 니트레이트, 설페이트, 메틸벤젠설포네이트, p-톨루엔설포네이트, 카복시벤젠설포네이트, 트리플로로메탄설포네이트, 벤조네이트, 아세테이트, 트리플로로아세테이트, 테트라플루오로보레이트, 테트라벤질보레이트, 헥사플루오로포스페이트, 트리스펜타플루오로에틸 트리플루오로포스페이트, 비스트리플루오로메탄설포네이트, 비스펜타플루오로에탄설포네이트, 비스펜타플루오로에탄카보닐이미드, 비스펜타플루오로부탄설포네이트, 비스펜타플루오로에탄카보닐이미드, 비스펜타플루오로부탄설포네이트, 비스펜타플루오로부탄카보닐이미드, 트리스트리플루오로메탄설포닐메티드 및 트리스트리플루오로메탄카보닐메티드로 이루어진 군으로부터 선택된 하나 이상의 음이온을 포함하는 것을 특징으로 하는 액정표시장치.

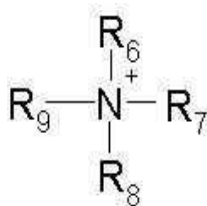
청구항 6

제 5 항에 있어서, 오늄 양이온은 질소 오늄 양이온, 인 오늄 양이온 또는 황 오늄 양이온인 것을 특징으로 하는 액정표시장치.

청구항 7

제 5 항에 있어서, 오늄 양이온은 하기 화학식 2로 표시되는 것을 특징으로 하는 액정표시장치:

[화학식 2]



상기 화학식 2에서 R₆ 내지 R₉는 각각 독립적으로 알킬, 알케닐, 알키닐, 알콕시 또는 아릴을 나타낸다.

청구항 8

제 7 항에 있어서, 화학식 2로 표시되는 화합물이, N-에틸-N,N-디메틸-N-(2-메톡시에틸)암모늄 이온, N,N-디에

틸-N-메틸-N-(2-메톡시에틸)암모늄 이온, N-에틸-N,N-디메틸-N-프로필암모늄 이온, N-메틸-N,N,N-트리옥틸암모늄 이온, N,N,N-트리메틸-N-프로필암모늄 이온, 테트라부틸암모늄 이온, 테트라메틸암모늄 이온, 테트라헥실암모늄 이온 또는 N-메틸-N,N,N-트리부틸암모늄 이온인 것을 특징으로 하는 액정표시장치.

청구항 9

제 3 항에 있어서, 도전성 점착층은 점착성 베이스 수지 100 중량부에 대하여, 3 중량부 내지 50 중량부의 대전 방지제를 포함하는 것을 특징으로 하는 액정표시장치.

청구항 10

제 3 항에 있어서, 점착층은 옥살레이트기 함유 화합물, 디아민기 함유 화합물, 다가카복실기 함유 화합물, β-케톤기 함유 화합물, 옥심기 함유 화합물 및 에테르 결합 함유 화합물로 이루어진 군으로부터 선택된 하나 이상을 추가로 포함하는 것을 특징으로 하는 액정표시장치.

청구항 11

제 1 항에 있어서, 편광판은 편광 필름 또는 편광 소자; 및 상기 편광 필름 또는 편광 소자의 상부 및 하부에 형성된 보호 필름을 포함하되,

상기 보호 필름의 상부 또는 하부에 정전기방지층이 형성되어 있는 것을 특징으로 하는 액정표시장치.

청구항 12

제 11 항에 있어서, 보호 필름의 상부 및 하부에 정전기방지층이 형성되어 있는 것을 특징으로 하는 액정표시장치.

청구항 13

제 11 항에 있어서, 정전기방지층은 바인더 수지 및 전도성 물질을 포함하는 것을 특징으로 하는 액정표시장치.

청구항 14

제 13 항에 있어서, 바인더 수지가 아크릴계 수지인 것을 특징으로 하는 액정표시장치.

청구항 15

제 13 항에 있어서, 전도성 물질이 금속, 금속 산화물, 금속 합금 또는 전도성 고분자인 것을 특징으로 하는 액정표시장치.

청구항 16

제 13 항에 있어서, 전도성 물질이 ITO, AZO, AT0, SnO, RuO₂, IrO₂, 금, 은, 니켈, 구리, 팔라듐, 폴리아닐린, 폴리아세틸렌, 폴리파라페닐렌, 폴리피롤, 폴리티오펜, 폴리아디닐렌, 폴리페닐렌비닐렌, 폴리페닐렌 술피드 및 폴리설피드니트라이드로 이루어진 군으로부터 선택된 하나 이상인 것을 특징으로 하는 액정표시장치.

청구항 17

제 1 항에 있어서, 편광판은 보호층, 반사층, 방현층, 위상차판, 광시야각 보상 필름 및 휘도 향상 필름으로 이루어진 군으로부터 선택된 하나 이상을 추가로 포함하는 것을 특징으로 하는 액정표시장치.

명세서

발명의 상세한 설명

기술 분야

<1> 본 발명은 도전성 점착층을 포함하는 액정표시장치에 관한 것이다.

배경 기술

- <2> 액정표시장치(liquid crystal display)는 두 장의 얇은 유리 기판 사이에 액체 결정을 넣어 화면을 표시하는 장치이다. 액정표시장치에서는 액정에 연결된 전극을 통해 전압을 가하면 액체 결정의 분자배열 방식이 달라지고, 이에 따라 빛의 통과율이 달라져서 그림이나 색을 표시할 수 있다. 액정표시장치는 전력 소모가 적고, 평면적으로 얇게 만들 수 있다는 장점을 가져 현재 여러 분야에서 각광을 받고 있는 표시장치이다.
- <3> 액정표시장치는 일반적으로 도 1에 나타난 바와 같은 구조를 가지고 있다. 구체적으로, 액정표시장치는 액정층(1) 및 투명 전극이 형성된 투명 기판(ex. 유리 기판)(2-1, 2-1)을 포함하는 액정 패널; 상기 패널의 상부에 형성된 상부 편광판(3) 및 하부에 형성된 하부 편광판(도면 도시 생략)을 포함한다.
- <4> 상부 또는 하부 편광판에 포함되는 편광 필름(또는 편광 소자)(3-1)은 일정 방향으로 배열된 요오드계 화합물 또는 이색성 편광 물질을 포함하고, 상부 및 하부에 편광 필름의 보호를 위한 보호 필름(3-2, 3-3)이 형성되어 있다. 또한, 편광판에는 반사방지필름(3-4) 등의 추가적인 기능성 필름이 형성되어 있을 수 있다.
- <5> 이와 같은 편광판은 통상적으로 점착층(또는 접착층)(b)을 매개로 액정 패널에 부착되는데, 이 때 상기 상부 편광판(3)은 액정 패널에 직접 부착되지 않고, ITO 박막(a)이 먼저 형성된 후, 그 위에 부착되고 있다.
- <6> 이와 같이, 액정 패널과 상부 편광판의 사이에 ITO 박막(a)이 형성되는 이유는, 액정표시장치의 제조 과정 또는 사용 과정에서 발생하는 정전기에 의한 기기의 오작동 등의 문제를 해결하기 위해서이다.
- <7> 예를 들면, 액정표시장치를 제조할 때에 액정 패널에 편광판을 부착하기 위하여, 편광판에 형성된 점착층상의 이형 필름을 박리하는 과정이 수행된다. 그런데, 이와 같은 과정에서 정전기가 발생하고, 이 외에도 제조 및 사용 과정에서 정전기가 다량 발생하는 경우가 있다. 이와 같이 발생된 정전기는 액정층의 배향에 영향을 주어 제품 품질을 악화시키거나, 기기의 오작동 등을 유발할 우려가 있으므로, 이를 방지하기 위하여 증착 공정 등을 통해 ITO층을 형성하고 있다.
- <8> 그런데, 상기 ITO와 관련하여, 향후 원자재 고갈로 인한 수급 곤란 및 원가 상승 등이 우려되고 있으며, 또한 ITO 박막의 증착을 위한 장비도 고가이기 때문에 생산 단가가 상승하게 되는 문제점이 있다.
- <9> 이에 따라, 액정 패널에 ITO층을 전면으로 형성하지 않고, 부분적으로 형성하는 등의 대안이 나오고 있으나, 궁극적으로는 상기 ITO층을 사용하지 않고도 목적하는 대전방지성능을 얻을 수 있게 하는 기술의 개발이 요구되고 있다.

발명의 내용

해결 하고자하는 과제

- <10> 본 발명은 ITO 박막층을 형성하지 않고도 목적하는 대전방지성능을 구현할 수 있는 액정표시장치를 제공하는 것을 목적으로 한다.

과제 해결수단

- <11> 본 발명은 상기 과제를 해결하기 위한 수단으로서, 상부 및 하부 투명 기판 사이에 형성된 액정층을 구비한 액정 패널; 상기 액정 패널의 상부 투명 기판 상에 직접 형성된 도전성 점착층; 및 상기 도전성 점착층 상에 직접 형성된 편광판을 포함하되,
- <12> 상기 도전성 점착층의 표면 저항이 $9.9 \times 10^9 \Omega/\square$ 이하인 액정표시장치를 제공한다.

효 과

- <13> 본 발명에서는 기존 대전방지를 목적으로 액정 패널의 상부 유리 기판 및 편광판의 사이에 형성되던 ITO층을 사용하지 않고도, 제조 또는 사용 과정에서 발생하는 정전기 등에 의한 기기의 오작동을 방지할 수 있는 액정표시장치를 제공할 수 있다.

발명의 실시를 위한 구체적인 내용

- <14> 본 발명은, 상부 및 하부 투명 기판 사이에 형성된 액정층을 구비한 액정 패널; 상기 액정 패널의 상부 투명 기판 상에 직접 형성된 도전성 점착층; 및 상기 도전성 점착층 상에 직접 형성된 편광판을 포함하되,

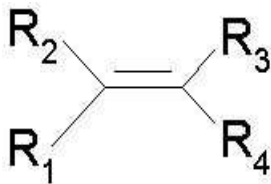
- <15> 상기 도전성 점착층의 표면 저항이 $9.9 \times 10^9 \Omega/\square$ 이하인 액정표시장치에 관한 것이다.
- <16> 이하 본 발명의 액정표시장치를 상세히 설명한다.
- <17> 본 발명은, 도 2에 나타난 바와 같이, 액정 패널의 상부 투명 기관(ex. 유리 기관)(2-2) 상에 직접 점착층(b)을 형성한 후, 이를 매개로 편광판(3)을 부착한 것을 특징으로 한다. 즉, 본 발명에서 사용하는 표현 「상부 투명 기관 상에 직접 형성된 도전성 점착층」은 전면에 ITO층이 형성되어 있지 않은 액정 패널상에 도전성 점착층을 매개로 편광판이 직접 부착되어 있는 경우를 의미한다. 본 발명에서는 상기 점착층(b)에 우수한 대전방지성능을 부여하고, 경우에 따라서는 편광판(3)의 각 개소에 적절히 정전기 방지층을 형성하여, 기존에 필수적으로 사용되던 ITO 박막을 사용하지 않고도, 제조 또는 사용 과정에서 발생하는 정전기 등에 의한 액정표시장치의 오작동 등의 문제를 해결할 수 있다.
- <18> 본 발명의 액정표시장치에 포함되는 액정 패널의 종류는 특별히 한정되지 않으며, 예를 들면, TN(Twisted Neumatic), STN(Super Twisted Neumatic), IPS(In Plane Switching) 또는 VA(Vertical Alignment) 방식과 같은 일반적인 액정 패널이 모두 포함될 수 있다.
- <19> 본 발명에서는 상기와 같은 액정 패널에 포함되고, 그 상부에 ITO 박막이 형성되어 있지 않은 상부 투명 기관(2-2) 상에 직접 도전성 점착층(b)이 형성되어 있고, 또한 그 도전성 점착층을 매개로 상부 편광판(3)이 직접 부착되어 있다. 이 때, 상기 상부 투명 기관(2-2) 상에 직접 형성된 도전성 점착층은 표면저항이 $9.9 \times 10^9 \Omega/\square$ 이하이다. 이 때 상기 도전성 점착층의 표면저항은 $7.0 \times 10^8 \Omega/\square$ 이하인 것이 보다 바람직하다. 상기 점착층의 표면 저항이 $9.9 \times 10^9 \Omega/\square$ 를 초과하면, 액정표시장치의 대전방지성능이 저하될 우려가 있다. 본 발명에 있어서, 상기 점착층의 표면저항의 하한은 특별히 한정되는 것은 아니며, 예를 들면 $10^6 \Omega/\square$ 이상의 범위에서 조절될 수 있다.
- <20> 본 발명에서 도전성 점착층을 구성하는 성분은, 전술한 범위의 표면 저항값을 만족시키는 한, 특별히 한정되지 않는다. 예를 들면, 상기 도전성 점착층은 점착성 베이스 수지 및 대전방지제를 포함할 수 있다.
- <21> 상기에서 사용될 수 있는 점착성 베이스 수지의 종류는 특별히 한정되지 않으며, 예를 들면 아크릴계 수지를 사용할 수 있다.
- <22> 보다 구체적으로 예를 들면, 본 발명에서는 상기 아크릴계 수지로서, (메타)아크릴산 에스테르계 단량체 90 중량부 내지 99.9 중량부; 및 가교성 관능기 함유 단량체 0.01 중량부 내지 10 중량부를 포함하는 단량체 혼합물의 중합체를 사용할 수 있다.
- <23> 아크릴계 공중합체에 포함되는 (메타)아크릴산 에스테르계 단량체의 종류는 특별히 한정되지 않는다. 예를 들면, 본 발명에서는 상기 단량체로서 알킬 (메타)아크릴레이트를 사용할 수 있는데, 이 때 단량체에 포함되는 알킬기가 지나치게 장쇄가 되면, 점착층의 응집력이 저하되고, 유리전이온도(T_g) 및 점착성의 조절이 어려워질 우려가 있으므로, 탄소수 1 내지 14의 알킬기를 갖는 알킬 (메타)아크릴레이트를 사용하는 것이 바람직하다. 이러한 단량체의 예로는 메틸 (메타)아크릴레이트, 에틸 (메타)아크릴레이트, n-프로필 (메타)아크릴레이트, 이소프로필 (메타)아크릴레이트, n-부틸 (메타)아크릴레이트, t-부틸 (메타)아크릴레이트, sec-부틸 (메타)아크릴레이트, 펜틸 (메타)아크릴레이트, 2-에틸헥실 (메타)아크릴레이트, 2-에틸부틸 (메타)아크릴레이트, n-옥틸 (메타)아크릴레이트, 이소옥틸 (메타)아크릴레이트, 이소노닐 (메타)아크릴레이트, 라우릴 (메타)아크릴레이트 및 테트라데실 (메타)아크릴레이트를 들 수 있으며, 본 발명에서는 상기 중 일종 또는 이종 이상의 혼합을 사용할 수 있다. 상기와 같은 (메타)아크릴산 에스테르계 단량체는 아크릴계 수지 내에 90 중량부 내지 99.9 중량부의 양으로 포함되는 것이 바람직하다. 상기 함량이 90 중량부보다 작으면, 점착층의 초기 점착력이 저하될 우려가 있고, 99.9 중량부를 초과하면, 응집력 저하로 인해 내구성에 문제가 발생할 우려가 있다.
- <24> 본 발명에서 점착성 베이스 수지에 포함되는 가교성 관능기 함유 단량체는 가교 반응을 통해 점착층에 응집력을 부여하고, 고온 및/또는 고습 하에서의 점착력 및 내구신뢰성 등을 조절하는 역할을 한다. 이러한 가교성 관능기 함유 단량체의 예로는 히드록시기 함유 단량체, 카복실기 함유 단량체 및 질소 함유 단량체의 일종 또는 이종 이상을 들 수 있다. 상기에서 히드록시기 함유 단량체의 예로는, 2-히드록시에틸 (메타)아크릴레이트, 2-히드록시프로필 (메타)아크릴레이트, 4-히드록시부틸 (메타)아크릴레이트, 6-히드록시헥실 (메타)아크릴레이트, 8-히드록시옥틸 (메타)아크릴레이트, 2-히드록시에틸렌글리콜 (메타)아크릴레이트 또는 2-히드록시프로판렌글리콜 (메타)아크릴레이트의 일종 또는 이종 이상을 들 수 있고, 카복실기 함유 단량체의 예로는 아크릴산, 메타크

릴산, 2-(메타)아크릴로일옥시 아세트산, 3-(메타)아크릴로일옥시 프로필산, 4-(메타)아크릴로일옥시 부틸산, 아크릴산 이중체, 이타콘산, 말레산 또는 말레산 무수물의 일종 또는 이종 이상을 들 수 있으며, 질소 함유 단량체의 예로는 (메타)아크릴아미드, N-비닐 피롤리돈 또는 N-비닐카프로락탐 등의 일종 또는 이종 이상을 들 수 있으나, 이에 제한되는 것은 아니다. 본 발명에서는 상기 중 일종 또는 이종 이상의 혼합을 사용할 수 있다.

<25> 가교성 관능기 함유 단량체는 아크릴계 수지 내에 0.01 중량부 내지 10 중량부의 양으로 포함되는 것이 바람직하다. 상기 함량이 0.01 중량부 미만이면, 점착층의 내구 신뢰성이 저하될 우려가 있고, 10 중량부를 초과하면, 점착성 및/또는 박리력이 저하될 우려가 있다.

<26> 본 발명의 아크릴계 공중합체에는 또한 하기 화학식 1로 표시되는 기능성 단량체가 추가로 공중합되어 있을 수 있다. 이와 같은 기능성 단량체는 점착층의 유리전이온도의 조절 및 기타 기능성 부여를 목적으로 부가될 수 있다.

<27> [화학식 1]



<28> 상기 식에서, R₁ 내지 R₃은 각각 독립적으로 수소 또는 알킬을 나타내고, R₄는 시아노; 알킬로 치환 또는 비치환된 페닐; 아세틸옥시; 또는 COR₅를 나타내며, 이 때 R₅는 알킬 또는 알콕시 알킬로 치환 또는 비치환된 아미노 또는 글리시딜옥시를 나타낸다.

<30> 상기 식의 R₁ 내지 R₅의 정의에서 알킬 또는 알콕시는 탄소수 1 내지 8의 알킬 또는 알콕시를 의미하며, 바람직하게는 메틸, 에틸, 메톡시, 에톡시, 프로폭시 또는 부톡시이다.

<31> 상기 화학식 1의 단량체의 구체적인 예로는 (메타)아크릴로니트릴, (메타)아크릴아미드, N-메틸 (메타)아크릴아미드 또는 N-부톡시 메틸 (메타)아크릴아미드와 같은 질소 함유 단량체; 스티렌 또는 메틸 스티렌과 같은 스티렌계 단량체; 글리시딜 (메타)아크릴레이트; 또는 비닐 아세테이트와 같은 카르본산 비닐 에스테르 등의 일종 또는 이종 이상을 들 수 있으나, 이에 제한되는 것은 아니다. 상기와 같은 기능성 단량체가 아크릴계 공중합체에 포함될 경우에는, 그 함량이 20 중량부 이하인 것이 바람직하다. 상기 함량이 20 중량부를 초과하면, 점착제 조성물의 유연성 및/또는 박리력이 저하될 우려가 있다.

<32> <33> 이상의 각각의 성분을 포함하는 아크릴계 공중합체를 제조하는 방법은 특별히 한정되지 않으며, 예를 들면 용액 중합, 광중합, 벌크 중합, 서스펜션 중합 또는 에멀션 중합과 같은 일반적인 중합법을 통하여 제조할 수 있다. 본 발명에서는 특히 용액 중합법을 사용하는 것이 바람직하며, 이 때 용액 중합은 각각의 단량체가 균일하게 혼합된 상태에서 개시제를 혼합하여, 50℃ 내지 140℃의 중합 온도로 수행하는 것이 바람직하다. 이 때 사용될 수 있는 개시제로는 아조비스 이소부티로니트릴 또는 아조비스시클로헥산 카르보니트릴과 같은 아조계 중합 개시제; 및/또는 과산화 벤조일 또는 과산화 아세틸과 같은 과산화물 등의 통상의 개시제를 들 수 있다.

<34> 본 발명에서 상기 아크릴계 수지는 중량평균분자량(M_w)이 50만 이상인 것이 바람직하다. 상기 중량평균분자량이 50만 미만이면, 응집력 저하로 인해 고온 및/또는 고습 조건 하에서 기포 또는 박리 현상이 발생하는 등 내구신뢰성이 저하될 우려가 있다. 본 발명에서는 아크릴계 수지의 중량평균분자량이 50만 이상인 한, 그 상한은 특별히 한정되지 않는다. 다만, 중량평균분자량이 지나치게 증가하면, 응력 완화 특성이 저하되어 빗샘 억제 성능이 떨어지거나, 또는 점도 상승으로 인해 코팅성이 저하될 우려가 있으므로, 200만 이하인 것이 바람직하다.

<35> 본 발명의 도전성 점착층은 상기와 같은 베이스 수지와 함께 대전방지제를 포함할 수 있다. 본 발명에서 사용할 수 있는 대전방지제의 종류는 전술한 베이스 수지와 상용성이 우수하며, 최종 점착층의 투명성, 작업성 및 내구신뢰성 등에 악영향을 미치지 않으면서, 대전방지성능을 부여할 수 있는 것이라면 특별히 한정되지 않는다.

<36> 본 발명에서 사용할 수 있는 대전방지제의 예로는, 무기염 또는 유기염 등을 들 수 있다.

<37> 본 발명에 따르면, 상기 무기염에 포함되는 양이온은 알칼리 금속 양이온 또는 알칼리 토금속 양이온일 수

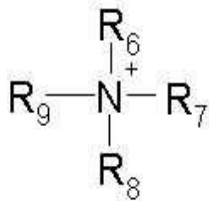
있다. 이 경우, 상기 양이온의 구체적인 예로는, 리튬 이온(Li⁺), 나트륨 이온(Na⁺), 칼륨 이온(K⁺), 루비듐 이온(Rb⁺), 세슘 이온(Cs⁺), 베릴륨 이온(Be²⁺), 마그네슘 이온(Mg²⁺), 칼슘 이온(Ca²⁺), 스트론튬 이온(Sr²⁺) 및 바륨 이온(Ba²⁺) 등의 일종 또는 이종 이상을 들 수 있으며, 바람직하게는 리튬 이온(Li⁺), 나트륨 이온(Na⁺), 칼륨 이온(K⁺), 세슘 이온(Cs⁺), 베릴륨 이온(Be²⁺), 마그네슘 이온(Mg²⁺), 칼슘 이온(Ca²⁺) 및 바륨 이온(Ba²⁺)의 일종 또는 이종 이상을 사용할 수 있고, 이온안정성 및 접촉층 내에서의 이동성의 측면에서 리튬 이온(Li⁺)을 사용하는 것이 보다 바람직하나, 이에 제한되는 것은 아니다.

<38> 본 발명에서, 상기 유기염은 오늄(onium) 양이온을 포함할 수 있다. 본 명세서에서 사용하는 용어 「오늄 양이온」은 적어도 일부의 전하가 질소(N), 인(P) 및 황(S)으로 이루어진 군으로부터 선택된 하나 이상의 원자에 편재되어 있는 양(+)으로 하전된 이온을 의미할 수 있다. 본 발명에서 상기 오늄 양이온은 고리형 또는 비고리형 화합물일 수 있으며, 고리형 화합물의 경우 방향족의 포화 또는 불포화 화합물일 수 있다. 또한, 상기에서 고리형 화합물의 경우, 질소, 인 또는 황 원자 이외의 헤테로 원자(ex. 산소)를 하나 이상 함유할 수 있다. 또한, 상기 고리형 또는 비고리형 화합물은 임의로 수소, 할로젠, 알킬 또는 아릴 등의 치환체에 의하여 치환되어 있을 수 있다. 또한, 상기 비고리형 화합물의 경우, 하나 이상, 바람직하게는 네 개 이상의 치환체를 포함할 수 있으며, 이 때 상기 치환체는 고리형 또는 비고리형 치환체, 방향족 또는 비방향족 치환체일 수 있다.

<39> 본 발명의 일 태양에서, 상기 오늄 양이온은 질소 원자를 함유할 수 있으며, 바람직하게는 암모늄 이온일 수 있다. 이 때, 상기 암모늄 이온은 4급 암모늄 이온 또는 방향족 암모늄 이온일 수 있다.

<40> 상기에서 4급 암모늄 이온은 구체적으로 하기 화학식 2로 표시되는 양이온인 것이 바람직하다.

<41> [화학식 2]



<42>

<43> 상기 화학식 2에서 R₆ 내지 R₉는 각각 독립적으로 알킬, 알케닐, 알키닐, 알콕시 또는 아릴을 나타낸다.

<44> 상기 화학식 2의 R₆ 내지 R₉의 정의에서, 알킬, 알케닐, 알키닐 또는 알콕시는 직쇄형, 분지형 또는 고리 구조를 포함할 수 있으며, 경우에 따라서는 히드록시기 또는 탄소수 1 내지 4의 알킬 또는 알콕시에 의해 치환되어 있을 수 있다.

<45> 또한, 상기 화학식 2의 R₆ 내지 R₉의 정의에서, 알킬 또는 알콕시는 탄소수 1 내지 12의 알킬 또는 알콕시일 수 있고, 바람직하게는 메틸, 에틸, 프로필, 부틸, 헥실, 옥틸, 메톡시 또는 에톡시일 수 있다.

<46> 또한, 상기 화학식 2의 R₆ 내지 R₉의 정의에서 알케닐 또는 알키닐은 탄소수 2 내지 12, 바람직하게는 2 내지 8, 보다 바람직하게는 2 내지 4의 알케닐 또는 알키닐일 수 있으며, 아릴은 탄소수 6 내지 30, 바람직하게는 페닐일 수 있다.

<47> 상기 화학식 2로 표시되는 4급 암모늄 이온의 구체적인 예로는, N-에틸-N,N-디메틸-N-(2-메톡시에틸)암모늄 이온, N,N-디에틸-N-메틸-N-(2-메톡시에틸)암모늄 이온, N-에틸-N,N-디메틸-N-프로필암모늄 이온, N-메틸-N,N,N-트리옥틸암모늄 이온, N,N,N-트리메틸-N-프로필암모늄 이온, 테트라부틸암모늄 이온, 테트라메틸암모늄 이온, 테트라헥실암모늄 이온 또는 N-메틸-N,N,N-트리부틸암모늄 이온 등을 들 수 있으나, 이에 제한되는 것은 아니다.

<48> 또한, 상기에서 방향족 암모늄 이온의 예로는 피리디늄, 피리다지늄, 피리미디늄, 피라지늄, 이미다졸륨, 피라졸륨, 티아졸륨, 옥사졸륨 및 트리아졸륨으로 이루어진 군으로부터 선택된 하나 이상을 들 수 있고, 바람직하게는 탄소수 4 내지 16의 알킬기로 치환된 N-알킬 피리디늄; 탄소수 2 내지 10의 알킬기로 치환된 1,3-알킬메틸 이미다졸륨; 및 탄소수 2 내지 10의 알킬기로 치환된 1,2-디메틸-3-알킬이미다졸륨 등의 일종 또는 이종 이상일 수 있으나, 이에 제한되는 것은 아니다.

<49> 본 발명의 대전방지제에서 상기와 같은 양이온을 포함하는 무기염 또는 유기염에 포함되는 음이온의 예로는, 플루오라이드(F⁻), 클로라이드(Cl⁻), 브로마이드(Br⁻), 요오다이드(I⁻), 퍼클로레이트(ClO₄⁻), 히드록시드(OH⁻), 카보네이트(CO₃²⁻), 니트레이트(NO₃⁻), 설포네이트(SO₄⁻), 메틸벤젠설포네이트(CH₃(C₆H₄)SO₃⁻), p-톨루엔설포네이트(CH₃C₆H₄SO₃⁻), 카복시벤젠설포네이트(COOH(C₆H₄)SO₃⁻), 트리플로로메탄설포네이트(CF₃SO₂⁻), 벤조네이트(C₆H₅COO⁻), 아세테이트(CH₃COO⁻), 트리플로로아세테이트(CF₃COO⁻), 테트라플루오로보레이트(BF₄⁻), 테트라벤질보레이트(B(C₆H₅)₄⁻), 헥사플루오로포스페이트(PF₆⁻), 트리스펜타플루오로에틸 트리플루오로포스페이트(P(C₂F₅)₃F₃⁻), 비스 트리플루오로메탄설포닐이미드(N(SO₂CF₃)₂⁻), 비스펜타플루오로에탄설포닐이미드(N(SOC₂F₅)₂⁻), 비스펜타플루오로에탄 카보닐이미드(N(COC₂F₅)₂⁻), 비스퍼플루오로부탄설포닐이미드(N(SO₂C₄F₉)₂⁻), 비스퍼플루오로부탄카보닐이미드(N(COC₄F₉)₂⁻), 트리스트리플루오로메탄설포닐메이트(C(SO₂CF₃)₃⁻), 및 트리스트리플루오로메탄카보닐메이트(C(SO₂CF₃)₃⁻)로 이루어진 군으로부터 선택되는 것이 바람직하나, 이에 제한되지 않는다. 본 발명에서는, 상기와 같은 음이온 중, 전자 받개(electron withdrawing) 역할을 효과적으로 수행할 수 있고, 소수성을 가지는, 불소가 치환되어 우수한 이온안정성을 가지는 이미드계 음이온을 사용하는 것이 바람직하지만, 이에 제한되는 것은 아니다.

<50> 상기와 같은 무기염 또는 유기염은 베이스 수지 100 중량부에 대하여, 3 중량부 내지 50 중량부의 양으로 점착층에 포함되는 것이 바람직하다. 상기 함량이 3 중량부 미만이면, 목적하는 대전 방지 효과가 얻어지지 않을 우려가 있고, 50 중량부를 초과하면, 점착층과의 상용성이 떨어지거나, 내구신뢰성 또는 투명성이 악화될 우려가 있다.

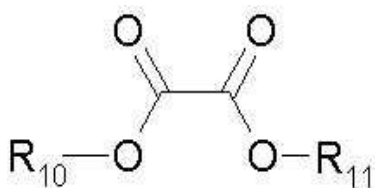
<51> 본 발명의 도전성 점착층은 또한 상기 대전방지제와 함께 배위 결합성 화합물을 추가로 포함할 수 있다. 본 발명에서 사용하는 용어 「배위 결합성 화합물」은 전술한 대전방지제, 바람직하게는 무기염 등의 대전방지제에 포함되어 있는 양이온과 배위 결합을 형성할 수 있는 하나 이상의 관능기를 가지는 화합물을 의미한다. 이와 같은 배위 결합성 화합물은, 대전방지제의 양이온과 결합하여 안정한 착화합물을 형성할 수 있고, 이에 따라 점착층 내부의 음이온 농도를 증가시켜 보다 효율적으로 이온 전도성을 부여할 수 있다.

<52> 본 발명에서 사용할 수 있는 배위결합성 화합물의 종류는, 분자 내에 배위 결합 가능한 관능기를 가지는 것이라면 특별히 한정되지 않는다.

<53> 예를 들어, 본 발명에서는 배위 결합성 화합물로서 옥살레이트기 함유 화합물, 디아민기 함유 화합물, 다가카복실기 함유 화합물, β-케톤기 함유 화합물 및 옥심기 함유 화합물의 일종 또는 이종 이상을 사용할 수 있으며, 이 중 옥살레이트기 함유 화합물이 다소 바람직하나, 이에 제한되는 것은 아니다. 상기 화합물은 전술한 베이스 수지 100 중량부에 대하여, 0.1 중량부 내지 10 중량부의 양으로 포함되는 것이 바람직하다. 상기 함량이 0.1 중량부 미만이면, 대전방지성 향상 효과가 저하될 우려가 있고, 10 중량부를 초과하면, 점착층의 내구신뢰성 등이 저하될 우려가 있다.

<54> 상기에서 옥살레이트기 함유 화합물은, 예를 들면, 하기 화학식 3으로 표시되는 화합물일 수 있다.

<55> [화학식 3]



<56>

<57> 상기 화학식 3에서 R₁₀ 및 R₁₁은 각각 독립적으로 수소, 할로젠, 알킬, 알콕시, 알케닐, 알키닐 아릴, 아릴알킬 또는 아릴옥시를 나타낸다.

<58> 상기 화학식 3의 정의에서, 알킬, 알콕시, 알케닐 또는 알키닐은 직쇄형, 분지형 또는 고리형 구조를 가질 수

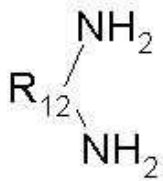
있다.

<59> 또한, 상기 화학식 3의 정의에서 알킬 또는 알콕시는 탄소수 1 내지 20, 바람직하게는 탄소수 1 내지 12, 보다 바람직하게는 탄소수 1 내지 8, 더욱 바람직하게는 탄소수 1 내지 4의 알킬 또는 알콕시일 수 있으며, 아릴기는 탄소수 6 내지 30, 바람직하게는 6 내지 20의 아릴기일 수 있다.

<60> 상기 화학식 3으로 표시되는 화합물의 구체적인 예로는, 디에틸옥살레이트, 디메틸옥살레이트, 디부틸옥살레이트, 디-tert-부틸옥살레이트 및 비스(4-메틸벤질)옥살레이트의 일종 또는 이종 이상을 들 수 있으나, 이에 제한되는 것은 아니다.

<61> 상기에서 디아민기 함유 화합물은 예를 들면 하기 화학식 4로 표시될 수 있다.

<62> [화학식 4]



<63>

<64> 상기 화학식 4에서, R₁₂는 알킬렌 또는 알케닐렌을 나타낸다.

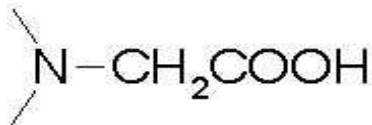
<65> 상기 화학식 4의 정의에서 알킬렌은 탄소수 1 내지 12, 바람직하게는 탄소수 1 내지 8의 알킬렌일 수 있으며, 알케닐렌은 탄소수 2 내지 10, 바람직하게는 탄소수 2 내지 8의 알케닐렌일 수 있다.

<66> 또한, 상기 화학식 4의 정의에서 알킬렌 또는 알케닐렌은 선형, 분지형 또는 고리형 구조를 가질 수 있다.

<67> 본 발명에서 상기 화학식 4로 표시되는 화합물의 구체적인 예로는 에틸렌디아민, 1,2-디아미노프로판 또는 디아미노부탄의 일종 또는 이종 이상을 들 수 있으나, 이에 제한되는 것은 아니다.

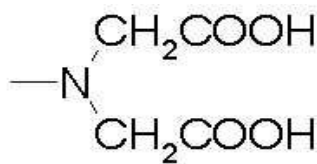
<68> 또한, 상기에서 다가카복실기 함유 화합물은 폴리카복시산 또는 카복실레이트를 함유하는 화합물로서, 예를 들면 하기 화학식 5 내지 7로 표시되는 관능기를 가지는 화합물일 수 있다.

<69> [화학식 5]



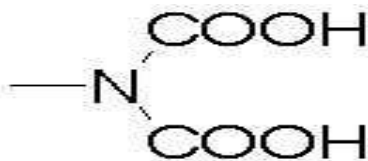
<70>

<71> [화학식 6]



<72>

<73> [화학식 7]



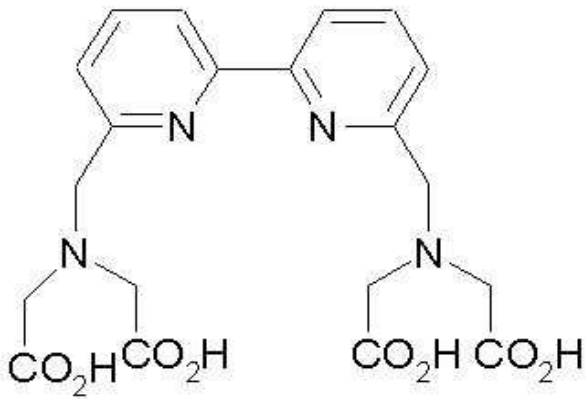
<74>

<75> 본 발명에서 상기 다가카복실기 함유 화합물의 구체적인 예로는, 에틸렌디아민-N,N,N',N'-테트라아세트산(EDTA), N,N,N',N'',N"-디에틸렌트리아민펜타아세트산(DTPA), 1,4,7,10-테트라아자시클로도데칸-N,N',N'',N"-테트라아세트산(DOTA), 1,4,7,10-테트라아자시클로도데칸-N,N',N"-트리아세트산(DO3A), 트랜스(1,2)-시클로헥사노디에틸렌트리아민펜타아세트산 또는 N,N-비스카복시메틸글리신의 일종 또는 이종 이상의 혼합을 들 수 있으나,

이에 제한되는 것은 아니다.

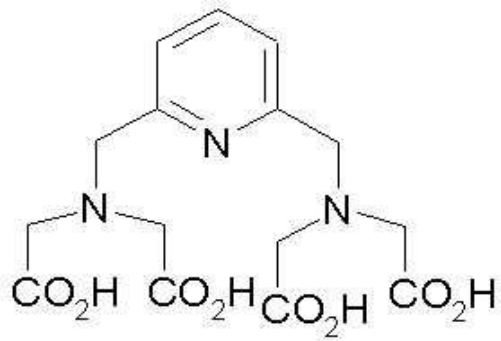
<76> 또한, 본 발명에서 상기 다카카복실기 함유 화합물은 하기 화학식 8 내지 12로 표시되는 화합물일 수 있다.

<77> [화학식 8]



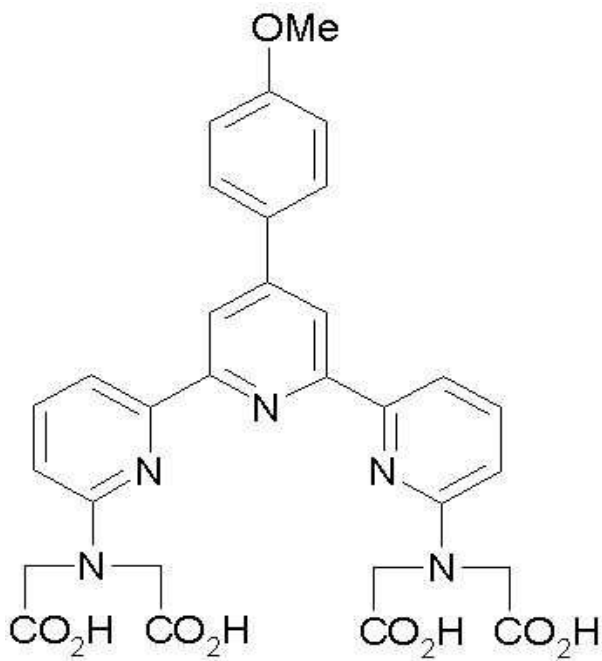
<78>

<79> [화학식 9]



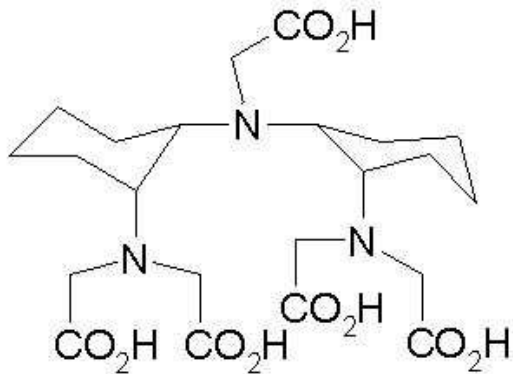
<80>

<81> [화학식 10]



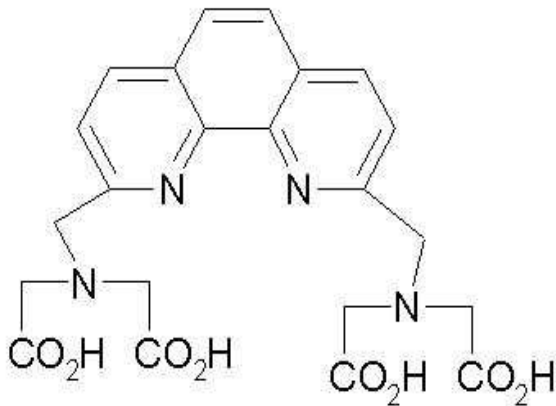
<82>

<83> [화학식 11]



<84>

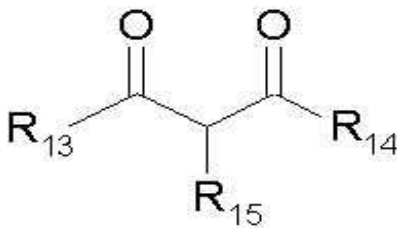
<85> [화학식 12]



<86>

<87> 본 발명에서 상기 β-케톤기 함유 화합물은 예를 들면 하기 화학식 13으로 표시되는 화합물일 수 있다.

<88> [화학식 13]



<89>

<90> 상기 화학식 13에서, R₁₃ 및 R₁₄는 각각 독립적으로 알킬, 알콕시, 알케닐, 알키닐, 아릴, 아릴알킬 또는 아릴옥시기를 나타내고, R₁₅는 수소, 알킬, 알콕시, 알케닐, 알키닐, 아릴, 아릴알킬 또는 아릴옥시기를 나타낸다.

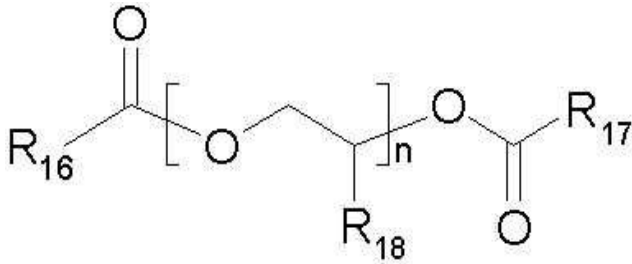
<91> 상기 화학식 13의 정의에서, 알킬, 알콕시, 알케닐 또는 알키닐은 직쇄형, 분지형 또는 고리형 구조를 가질 수 있다.

<92> 또한, 상기 화학식 13의 정의에서 알킬 또는 알콕시는 탄소수 1 내지 20, 바람직하게는 탄소수 1 내지 12, 보다 바람직하게는 탄소수 1 내지 8, 더욱 바람직하게는 탄소수 1 내지 4의 알킬 또는 알콕시일 수 있으며, 아릴은 탄소수 6 내지 30, 바람직하게는 6 내지 20의 아릴일 수 있다.

<93> 본 발명에서 사용할 수 있는 상기 화학식 13의 화합물의 구체적인 예로는 2,4-펜타디온, 1-벤조일아세톤 또는 에틸아세토아세테이트의 일종 또는 이종 이상을 들 수 있으나, 이에 제한되는 것은 아니다.

<94> 본 발명에서는, 또한, 상기 배위 결합성 화합물로서, 무기염과 착체를 형성하여, 이온 전도성을 부여하고, 안정한 구조를 이루는 에테르 결합 함유 화합물을 사용할 수 있으며, 이러한 화합물은 예를 들면, 하기 화학식 14로 표시될 수 다.

<95> [화학식 14]



- <96>
- <97> 상기 화학식 14에서 R₁₆ 및 R₁₇은 각각 독립적으로 알킬 또는 아릴을 나타내며, R₁₈은 수소 또는 알킬을 나타내고, n는 2 내지 20의 정수이다.
- <98> 상기 화학식 14의 치환기의 정의에서 알킬은 탄소수 1 내지 20, 바람직하게는 탄소수 4 내지 12의 알킬을 나타낼 수 있고, 아릴은 탄소수 6 내지 20, 바람직하게는 탄소수 6 내지 12, 보다 바람직하게는 페닐 또는 나프틸을 나타낼 수 있다.
- <99> 본 발명에서 사용할 수 있는 상기 화학식 14의 화합물의 구체적인 예로는 디에틸렌글리콜디-2-에틸헥소네이트, 테트라에틸렌글리콜디-2-에틸헥소네이트, 폴리에틸렌글리콜디-2-에틸헥소네이트, 트리에틸렌글리콜디에틸부틸레이트, 폴리에틸렌글리콜디에틸부틸레이트, 폴리프로필렌글리콜디에틸헥소네이트, 트리에틸렌글리콜디벤조네이트, 테트라에틸렌글리콜 디벤조네이트, 폴리에틸렌글리콜 디벤조네이트, 폴리프로필렌글리콜 디벤조네이트 또는 폴리에틸렌글리콜-2-에틸헥소네이트 벤조네이트 등의 일종 또는 이종 이상의 혼합을 들 수 있으나, 이에 제한되는 것은 아니다.
- <100> 상기 화학식 14의 화합물은 또한 전술한 베이스 수치 100 중량부에 대하여 0.01 중량부 내지 10 중량부의 양으로 포함되는 것이 바람직하다. 상기 함량이 0.01 중량부 미만이면, 대전방지성 향상 효과가 미미할 우려가 있고, 10 중량부를 초과하면, 응집력 및 점착 내구성 등이 취약해질 우려가 있다.
- <101> 본 발명의 도전성 점착층은 또한 전술한 성분과 함께 베이스 수치 100 중량부에 대하여 0.1 중량부 내지 10 중량부의 가교제를 추가로 포함할 수 있다. 이와 같은 가교제는 베이스 수치에 포함되는 가교성 관능기와의 가교 반응을 통해 점착층에 응집력을 부여할 수 있다.
- <102> 이 때 사용되는 구체적인 가교제의 종류는 특별히 한정되지 않으며, 예를 들면 이소시아네이트계 화합물, 에폭시계 화합물, 아지리딘계 화합물 및 금속 킬레이트계 화합물과 같은 일반적인 가교제를 사용할 수 있다.
- <103> 이 때 이소시아네이트계 화합물의 예로는 톨리렌 디이소시아네이트, 크실렌 디이소시아네이트, 디페닐메탄 디이소시아네이트, 헥사메틸렌 디이소시아네이트, 이소포름 디이소시아네이트, 테트라메틸크실렌 디이소시아네이트, 나프탈렌 디이소시아네이트 및 상기 중 어느 하나의 폴리올(ex. 트리메틸올 프로판)과의 반응물로 이루어진 균으로부터 선택된 하나 이상을 들 수 있고; 에폭시계 화합물의 예로는 에틸렌글리콜 디글리시딜에테르, 트리글리시딜에테르, 트리메틸올프로판 트리글리시딜에테르, N,N,N',N'-테트라글리시딜 에틸렌디아민 및 글리세린 디글리시딜에테르로 이루어진 균으로부터 선택된 하나 이상을 들 수 있으며; 아지리딘계 화합물의 예로는 N,N'-톨루엔-2,4-비스(1-아지리딘카르복사미드), N,N'-디페닐메탄-4,4'-비스(1-아지리딘카르복사미드), 트리에틸렌 벨라민, 비스이소프로탈로일-1-(2-메틸아지리딘) 및 트리-1-아지리딘닐포스핀옥시드로 이루어진 균으로부터 선택된 하나 이상을 들 수 있다. 또한, 상기 금속 킬레이트계 화합물의 예로는, 알루미늄, 철, 아연, 주석, 티탄, 안티몬, 마그네슘 및/또는 바나듐과 같은 다가 금속이 아세틸 아세톤 또는 아세토초산 에틸 등에 배위하고 있는 화합물을 사용할 수 있으나, 이에 제한되는 것은 아니다.
- <104> 상기 가교제는 전술한 베이스 수치 100 중량부에 대하여 0.1 중량부 내지 10 중량부의 양으로 포함되는 것이 바람직하다. 상기 함량이 0.1 중량부보다 작으면, 점착층의 응집력이 떨어질 우려가 있고, 10 중량부를 초과하면, 중간 박리나 들뜸 현상이 발생하는 등 내구신뢰성이 저하될 우려가 있다.
- <105> 본 발명의 점착층은 또한 전술한 성분에 추가로 베이스 수치 100 중량부에 대하여, 0.01 중량부 내지 5 중량부의 실란계 커플링제를 추가로 포함할 수 있다. 실란계 커플링제는 점착층가 고온 또는 고습 조건에서 장시간 방치되었을 때 점착신뢰성 향상에 기여할 수 있으며, 특히 유리 기재와의 점착 시에 점착 안정성을 개선하여 내열성 및 내습성을 향상시킬 수 있다. 본 발명에서 사용될 수 있는 실란계 커플링제의 예로는 γ-글리시독시프로필트리메톡시실란, γ-글리시독시프로필메틸디에톡시실란, γ-글리시독시프로필트리에톡시실란, 3-메르캅토프

로필트리메톡시실란, 비닐트리메톡시실란, 비닐트리에톡시실란, γ -메타크릴옥시프로필트리메톡시실란, γ -메타크릴옥시프로필트리에톡시실란, γ -아미노프로필트리에톡시실란, 3-이소시아네이트프로필트리에톡시실란 및 γ -아세토아세테이트프로필트리메톡시실란 등의 일종 또는 이종 이상의 혼합을 들 수 있으나, 이에 제한되는 것은 아니다.

- <106> 실란계 커플링제는 베이스 수지 100 중량부에 대하여 0.01 중량부 내지 5 중량부의 양으로 포함되는 것이 바람직하다. 상기 함량이 0.01 중량부보다 작으면, 점착력 증가 효과가 미미할 우려가 있고, 5 중량부를 초과하면, 기포 또는 박리 현상이 발생하는 등 내구신뢰성이 저하될 우려가 있다.
- <107> 본 발명의 점착층은 또한, 점착 성능의 조절의 관점에서, 베이스 수지 100 중량부에 대하여 1 중량부 내지 100 중량부의 점착성 부여 수지를 추가로 포함할 수 있다. 이와 같은 점착성 부여 수지의 종류는 특별히 한정되지 않으며, 예를 들면 (수첨) 히드로카본계 수지, (수첨) 로진 수지, (수첨) 로진 에스테르 수지, (수첨) 테르펜 수지, (수첨) 테르펜 페놀 수지, 중합 로진 수지 또는 중합 로진 에스테르 수지 등의 일종 또는 이종 이상의 혼합물을 사용할 수 있다. 상기 점착성 부여 수지의 함량이 1 중량부보다 작으면, 첨가 효과가 미미할 우려가 있고, 100 중량부를 초과하면, 상용성 및/또는 응집력 향상 효과가 저하될 우려가 있다.
- <108> 본 발명의 도전성 점착층은 또한, 발명의 효과에 영향을 미치지 않는 범위에서, 열개시제 또는 광개시제와 같은 개시제; 에폭시 수지; 경화제; 자외선 안정제; 산화 방지제; 조색제; 보강제; 충전제; 소포제; 계면 활성제; 다관능성 아크릴레이트와 같은 광중합성 화합물; 및 가소제로 이루어진 군으로부터 선택된 하나 이상의 첨가제를 추가로 포함할 수 있다.
- <109> 이상과 같은 성분을 포함하는 본 발명의 점착층은 하기 일반식 1로 표시되는 겔(ge1) 함량이 30% 내지 99%인 것이 바람직하고, 40% 내지 99%인 것이 보다 바람직하다.
- <110> [일반식 1]
- <111> 겔 함량(%) = $B/A \times 100$
- <112> 상기 일반식 1에서, A는 본 발명의 점착층의 질량을 나타내고, B는 상온에서 에틸 아세테이트로 72 시간 침적 후 상기 점착층의 불용해분의 건조 질량을 나타낸다.
- <113> 상기 겔 함량이 30% 미만이면, 고온 및/또는 고온고습 조건 하에서 내구신뢰성이 저하될 우려가 있고, 99%를 초과하면, 점착층의 응력 완화 특성이 저하될 우려가 있다.
- <114> 본 발명에서 상기와 같은 성분을 포함하는 도전성 점착층을 형성하는 방법은 특별히 제한되지 않으며, 예를 들면 바코더 등의 통상의 수단으로 전술한 각 성분을 포함하는 점착제 조성물을 편광판 또는 투명 기판에 도포하고 경화시키는 방법, 또는 점착제 조성물을 일단 박리성 기재의 표면에 도포하고 건조시킨 후에, 상기 박리성 기재를 사용하여 점착층을 편광판 또는 액정표시장치에 전사하여 숙성, 경화시키는 방법 등을 사용할 수 있다.
- <115> 위와 같은 과정에서 점착제 조성물(코팅액)이 다관능성 가교제를 포함할 경우, 상기 가교제는, 균일한 코팅 수행의 관점에서, 점착층 형성 시에는 작용기의 가교 반응이 진행되지 않도록 제어되는 것이 바람직하다. 이에 따라, 가교제는 코팅 작업 후의 건조 및 숙성 과정에서 가교 구조를 형성하여 응집력을 향상시키고, 점착 제품의 점착 물성 및 절단성(cuttability) 등을 향상시킬 수 있다.
- <116> 상기 점착층 형성 과정은 또한 점착제 조성물(코팅액) 내부의 휘발 성분 또는 반응 잔류물과 같은 기포 유발 성분을 충분히 제거한 후, 수행하는 것이 바람직하다. 즉, 만약 가교 밀도 또는 분자량 등이 지나치게 낮아 탄성률이 떨어질 경우에, 고온 상태에서 유리판 및 점착층 사이에 존재하는 작은 기포들이 커져 내부에서 산란체를 형성할 우려가 있다.
- <117> 본 발명에서 점착제 조성물을 경화시키는 방법 역시 특별히 한정되지 않고, 예를 들면, 조성물에 적절한 열을 가하거나, 및/또는 자외선 또는 전자선과 같은 활성 에너지를 조사하여 수행할 수 있다. 본 발명에서는 또한 상기 열 경화 및 활성 에너지선 경화 방식을 동시에 채용하여 점착층을 형성시킬 수도 있다.
- <118> 본 발명에서 상기와 같은 도전성 점착층을 매개로 액정 패널에 부착되는 편광판의 종류는 특별히 한정되지 않으며, 이 분야의 일반적인 편광판을 사용할 수 있다.
- <119> 예를 들면, 본 발명의 편광판은, 도 2에 나타난 바와 같이, 편광 필름(또는 편광 소자)(3-1); 및 상기 편광 필름(또는 편광 소자)(3-1)의 상부 및 하부에 형성된 보호 필름(3-2, 3-3)를 포함하는 구조를 가질 수 있다.

- <120> 본 발명의 편광관에 포함되는 편광 필름 또는 편광 소자의 종류는 특별히 제한되지 않으며, 이 분야에서 공지되어 있는 일반적인 필름 또는 소자를 채용할 수 있다. 본 발명에서는, 예를 들면, 상기 편광 필름 또는 편광 소자로서, 폴리비닐알코올계 수지로 되는 필름에 요오드 또는 이색성 염료 등의 편광 성분을 함유시킨 후, 연신하여 제조된 것을 사용할 수 있다. 이 때 사용될 수 있는 폴리비닐알코올계 수지에는 폴리비닐알코올, 폴리비닐포르말, 폴리비닐아세탈 또는 에틸렌-초산 비닐 공중합체의 검화물 등이 포함되지만, 이에 제한되는 것은 아니다. 이 때 상기 폴리비닐알코올계 수지의 중합도는 100 내지 5,000, 바람직하게는 1,400 내지 4,000일 수 있다. 또한, 본 발명에서 상기 편광 필름 또는 편광 소자의 두께는 편광관이 적용되는 용도 등에 따라 적절히 선택될 수 있다. 편광 필름 또는 편광 소자는 통상적으로는 약 5 μm 내지 80 μm 의 두께로 형성될 수 있으나, 본 발명에서의 범위가 이에 제한되는 것은 아니다.
- <121> 본 발명의 편광관은 상기 편광 필름 또는 편광 소자의 상부 및 하부에 형성되어 있는 보호 필름을 포함할 수 있다. 본 발명에서 상기 보호 필름의 종류 역시 특별히 제한되지 않으며, 본 발명에서는 예를 들면, 트리아세틸셀룰로오스(TAC) 등의 셀룰로오스계 필름; 폴리에틸렌테레프탈레이트 필름 등의 폴리에스테르계 필름; 폴리카보네이트계 필름; 폴리테트라플루오로에틸렌 필름; 아크릴계 필름 및/또는 폴리에틸렌 필름, 폴리프로필렌 필름, 시클로계나 노르보르넨 구조를 포함하는 폴리올레핀 필름 또는 에틸렌-프로필렌 공중합체 필름 등의 폴리올레핀계 필름 등을 사용할 수 있다.
- <122> 본 발명에서 편광관에 포함되는 상기 보호 필름의 두께 역시 특별히 제한되지 않으며, 통상적인 두께로 형성할 수 있다.
- <123> 본 발명에서 상기 편광 필름 또는 편광 소자에 보호 필름을 부착하는 방법은 특별히 제한되지 않으며, 예를 들면 폴리비닐알코올계 수지 및 가교제 등을 포함하는 폴리비닐알코올계 접착제 등의 공지의 접착 수단을 사용하여 부착할 수도 있다.
- <124> 본 발명의 일 태양에 따르면, 상기 편광관은 또한, 도 3 내지 8에 나타난 바와 같이, 적절한 개소에 하나 이상의 정전기방지층(c)을 추가로 포함할 수도 있다. 이와 같이 정전기방지층(c)을 형성함으로써 해서, 액정표시장치의 대전방지성능을 보다 개선할 수 있다.
- <125> 보다 구체적으로 본 발명에서 상기 편광관은, 편광 필름 또는 편광 소자; 및 상기 편광 필름 또는 편광 소자의 상부 및 하부에 형성된 보호 필름을 포함하되,
- <126> 상기 보호 필름의 상부 또는 하부에 정전기방지층이 형성되어 있을 수 있다.
- <127> 상기에서 정전기방지층(c)은 도 3 내지 5에서와 같이 하나의 층만 형성되어 있을 수도 있고, 도 6 및 7에 나타난 바와 같이, 적절한 개소에 두 층 이상이 형성되어 있을 수 있으며, 경우에 따라서는 도 8에 나타난 바와 같이 상하부 보호 필름(3-2, 3-3)의 상부 및 하부에 동시에 형성되어 있을 수도 있다. 본 발명에서 상기 정전기방지층(c)의 형성 개수 및 형성 장소는 특별히 한정되지 않으며, 적용되는 용도에 따라서 적절히 선택하면 된다.
- <128> 본 발명에서는 상기 정전기방지층은 바인더 수지 및 전도성 물질을 포함할 수 있다. 구체적으로 본 발명에서는 적절한 바인더 수지 내에 소정의 전도성 물질을 분산시켜 도료를 제조한 후에, 상기 도료를 목적하는 장소에 도포 및 경화시킴으로써 정전기방지층을 형성할 수 있다.
- <129> 상기에서 사용할 수 있는 바인더 수지의 종류는, 경화 상태에서 우수한 투명성을 가지며, 내부에 분산된 전도성 물질을 효과적으로 유지시킬 수 있는 것이라면 특별히 한정되지 않는다.
- <130> 예를 들면, 본 발명에서는 상기 바인더 수지로서 아크릴계 수지, 에폭시 수지, 우레탄계 수지, 페놀계 수지 또는 폴리에스테르계 수지 등을 사용할 수 있으며, 이 중 아크릴계 수지를 사용하는 것이 바람직하며, 광경화 타입의 아크릴계 수지를 사용하는 것이 더욱 바람직하나, 이에 제한되는 것은 아니다. 이와 같이 광경화 타입의 바인더 수지를 사용함으로써 해서, 제조 과정에서 생산성을 크게 향상시킬 수 있고, 또한 최종적으로 제조된 정전기방지층에 우수한 투명성을 부여할 수 있으며, 내부에 분산된 전도성 물질을 보다 안정적으로 유지할 수 있다.
- <131> 상기와 같은 광경화 타입의 아크릴계 수지는, 예를 들면, 다관능성 모노머 또는 올리고머에 광개시제를 첨가하여 제조될 수 있다.
- <132> 이 때 사용될 수 있는 다관능성 모노머 또는 올리고머의 종류는 특별히 제한되지 않으며, 예를 들면 다관능성 아크릴레이트를 사용할 수 있다.

- <133> 본 발명에서 사용할 수 있는 다관능성 아크릴레이트의 예로는 1,4-부탄디올 디(메타)아크릴레이트, 1,6-헥산디올 디(메타)아크릴레이트, 네오펜틸글리콜 디(메타)아크릴레이트, 폴리에틸렌글리콜 디(메타)아크릴레이트, 네오펜틸글리콜아디페이트(neopentylglycol adipate) 디(메타)아크릴레이트, 히드록시피발산(hydroxyl puivalic acid) 네오펜틸글리콜 디(메타)아크릴레이트, 디시클로펜타닐(dicyclopentanyl) 디(메타)아크릴레이트, 카프로락톤 변성 디시클로펜타닐 디(메타)아크릴레이트, 에틸렌옥시드 변성 디(메타)아크릴레이트, 디(메타)아크릴록시 에틸 이소시아누레이트, 알릴(allyl)화 시클로헥실 디(메타)아크릴레이트, 트리시클로데칸디메탄올(메타)아크릴레이트, 디메틸롤 디시클로펜타닐 디(메타)아크릴레이트, 에틸렌옥시드 변성 헥사히드로프탈산 디(메타)아크릴레이트, 트리시클로데칸 디메탄올(메타)아크릴레이트, 네오펜틸글리콜 변성 트리메틸프로판 디(메타)아크릴레이트, 아다만탄(adamantane) 디(메타)아크릴레이트 또는 9,9-비스[4-(2-아크릴로일옥시에톡시)페닐]플루오렌(fluorine) 등의 2관능형; 트리메틸롤프로판 트리(메타)아크릴레이트, 디펜타에리쓰리톨 트리(메타)아크릴레이트, 프로피온산 변성 디펜타에리쓰리톨 트리(메타)아크릴레이트, 펜타에리쓰리톨 트리(메타)아크릴레이트, 프로필렌옥시드 변성 트리메틸롤프로판 트리(메타)아크릴레이트, 3관능형 우레탄 (메타)아크릴레이트 또는 트리스(메타)아크릴록시에틸이소시아누레이트 등의 3관능형; 디글리세린 테트라(메타)아크릴레이트 또는 펜타에리쓰리톨 테트라(메타)아크릴레이트 등의 4관능형; 프로피온산 변성 디펜타에리쓰리톨 펜타(메타)아크릴레이트 등의 5관능형; 및 디펜타에리쓰리톨 헥사(메타)아크릴레이트, 카프로락톤 변성 디펜타에리쓰리톨 헥사(메타)아크릴레이트 또는 우레탄 (메타)아크릴레이트(ex. 이소시아네이트 단량체 및 트리메틸롤프로판 트리(메타)아크릴레이트의 반응물 등)(ex. Kyoisha(사)의 UA-306I 또는 UA-306T) 등의 6관능형 등을 들 수 있으나, 이에 제한되는 것은 아니다.
- <134> 또한, 본 발명에서 사용할 수 있는 광개시제의 종류 역시 특별히 한정되지 않고, 예를 들면, 벤조인, 벤조인 메틸에테르, 벤조인 에틸에테르, 벤조인 이소프로필에테르, 벤조인 n-부틸에테르, 벤조인 이소부틸에테르, 아세토페논, 디메틸아니노 아세토페논, 2,2-디메톡시-2-페닐아세토페논, 2,2-디에톡시-2-페닐아세토페논, 2-히드록시-2-메틸-1-페닐프로판-1-온, 1-히드록시시클로헥실페닐케톤, 2-메틸-1-[4-(메틸티오)페닐]-2-몰포리노-프로판-1-온, 4-(2-히드록시에톡시)페닐-2-(히드록시-2-프로필)케톤, 벤조페논, p-페닐벤조페논, 4,4'-디에틸아미노벤조페논, 디클로로벤조페논, 2-메틸안트라퀴논, 2-에틸안트라퀴논, 2-t-부틸안트라퀴논, 2-아미노안트라퀴논, 2-메틸티오잔톤(thioxanthone), 2-에틸티오잔톤, 2-클로로티오잔톤, 2,4-디메틸티오잔톤, 2,4-디에틸티오잔톤, 벤질디메틸케탈, 아세토페논 디메틸케탈, p-디메틸아미노 안식향산 에스테르, 올리고[2-히드록시-2-메틸-1-[4-(1-메틸비닐)페닐]프로판] 및 2,4,6-트리메틸벤조일-디페닐-포스핀옥시드 등을 사용할 수 있고, 다. 본 발명에서는 상기가 중 일종 또는 이종 이상을 사용할 수 있다.
- <135> 본 발명의 바인더 수지는 상기 다관능성 모노머 또는 올리고머 100 중량부에 대하여, 상기 광개시제를 1 중량부 내지 20 중량부의 양으로 포함하는 것이 바람직하다. 상기 광개시제의 함량이 1 중량부 미만이면, 효율적인 경화 반응이 수행되지 않을 우려가 있고, 20 중량부를 초과하면, 잔존 성분으로 인해 정전기 방지층의 내구성 또는 투명성 등의 물성이 악화될 우려가 있다.
- <136> 본 발명에서 상기와 같은 바인더 수지와 함께 정전기방지층에 포함되는 전도성 물질의 종류는 특별히 제한되지 않는다. 본 발명에서는 예를 들면, ITO(tin-doped indium oxide), AZO(antimony-doped zinc oxide), ATO(antimony-doped tin oxide), SnO₂, RuO₂, IrO₂, 금, 은, 니켈, 구리 및 팔라듐 등의 금속, 금속 산화물 또는 합금 물질; 또는 폴리아닐린, 폴리아세틸렌, 폴리파라페닐렌(polyparaphenylene), 폴리피롤, 폴리티오펜, 폴리디에닐렌(polydienylene), 폴리페닐렌비닐렌(polyphenylene vinylene), 폴리페닐렌 술피드(polyphenylene sulfide) 또는 폴리설파니트라이드(polysulfurnitride) 등의 전도성 고분자를 사용할 수 있다. 본 발명에서는 또한 상기 전도성 물질로서 고분자 등으로 구성되는 코어(core)의 표면에 전술한 금속, 금속 산화물 또는 합금 물질 등의 증착되어 셸(shell)을 형성하고 있는 전도성 물질을 사용할 수도 있다. 본 발명에서는 상기 각종의 전도성 물질의 일종 또는 이종 이상의 혼합을 사용할 수 있다.
- <137> 상기와 같은 전도성 물질은, 확보하고자 하는 전도성에 따라서 달라질 수 있으나, 전술한 바인더 수지 100 중량부에 대하여, 10 중량부 내지 80 중량부의 양으로 포함될 수 있다. 상기 함량이 10 중량부 미만이면, 목적하는 전기전도도가 얻어지지 않을 우려가 있고, 80 중량부를 초과하면, 바인더 수지와 상용성이 떨어지거나, 또는 정전기방지층의 투명성이 악화될 우려가 있다.
- <138> 본 발명의 액정표시장치에 포함되는 편광판은 또한, 추가적인 기능 향상의 관점에서, 보호층, 반사층, 방편층, 위상차판, 광시야각 보상 필름 및 휘도 향상 필름으로 이루어진 균으로부터 선택된 하나 이상의 기능성층을 추가로 포함할 수도 있다.

실시예

<139> 이하, 본 발명에 따른 실시예 및 본 발명에 따르지 않는 비교예를 통하여 본 발명을 보다 상세히 설명하나, 본 발명의 범위가 하기 제시된 실시예에 의해 한정되는 것은 아니다.

<140> **제조예 1.**

<141> **아크릴계 공중합체 제조**

<142> 질소가스가 환류되고 온도조절이 용이하도록 냉각장치를 설치한 1L 반응기에, n-부틸 아크릴레이트(BA) 94.6 중량부, 아크릴산(AA) 5.3 중량부 및 히드록시에틸 메타아크릴레이트(2-HEMA) 0.1 중량부를 포함하는 단량체 혼합물을 투입하고, 용제로서 에틸아세테이트(EAc) 100 중량부를 투입하였다. 그 다음, 산소를 제거하기 위하여 질소가스를 1 시간 동안 퍼징한 후, 온도를 62℃로 유지시켰다. 이어서, 포함되는 성분을 균일하게 한 후, 반응개시제로서 에틸아세테이트에 50%의 농도로 희석된 아조비스이소부티로니트릴(AIBN) 0.03 중량부를 투입하여, 반응을 개시시켰다. 그 후, 8 시간 동안 반응을 진행시켜, 아크릴계 공중합체를 제조하였다.

<143> **코팅액 배합 및 합판 과정**

<144> 상기 제조된 아크릴계 공중합체 100 중량부에 대하여, 가교제로서 이소시아네이트계 트리메틸올프로판의 톨리렌 디이소시아네이트 부가물(TDI-1) 0.5 중량부, 리튬 비스트리플루오로메탄설폰닐이미드 5.4 중량부 및 폴리에틸렌글리콜 디-2-에틸헥소네이트(n=6) 1.2 중량부를 투입하고, 코팅성을 고려하여 적정의 농도로 희석하여 균일하게 혼합하여 코팅액을 제조하였다. 그리고, 제조된 코팅액을 이형지에 코팅하여 건조시켜, 25 마이크론의 두께의 균일한 점착층을 얻었다. 이어서, 제조된 점착층을 두께 185 마이크론의 요오드계 편광판에 점착 가공하였다.

<145> **제조예 2 내지 7**

<146> 코팅액의 조성을 하기 표 1에 나타난 바와 같이 변경한 것을 제외하고는 상기 제조예 1과 동일한 방법으로 점착 편광판을 제조하였다.

<147> [표 1]

<148>

		제조예							
		1	2	3	4	5	6	7	
중합체 조성	n-BA	94.6	98.5	91.3	98.5	94.6	94.6	94.6	
	MA	-	-	7.2	-	-	-	-	
	AA	5.3	-	-	-	5.3	5.3	5.3	
	2-HEMA	0.1	1.5	1.5	1.5	0.1	0.1	0.1	
코팅액 조성	가교제	0.5	0.5	0.5	0.5	0.5	0.5	0.5	
	대전 방지 제	AS-1	5.4	-	16.3	1.1	1.3	-	-
		AS-2	-	20.8	-	10.2	-	-	-
		AS-3	1.2	-	-	-	1.2	-	-
		AS-4	-	-	2.4	1.4	-	-	-

n-BA: n-부틸 아크릴레이트
 MA: 메틸 아크릴레이트
 AA: 아크릴산
 2-HEMA: 2-히드록시에틸 메타아크릴레이트
 AS-1: 리튬 비스트리플루오로메탄설폰닐이미드
 AS-2: 메틸트리옥틸암모늄 비스트리플루오로메탄설폰닐이미드
 AS-3: 폴리에틸렌글리콜 디-2-에틸헥소네이트(n=6)
 AS-4: 디-tert-부틸옥살레이트

<149> **실시예 1 내지 4 및 비교예 1 내지 3**

<150> 전면에 ITO 박막이 형성되지 않은 액정 패널(A 타입) 및 ITO 박막이 형성된 액정 패널(B 타입)의 두 종류의 액정 패널 및 상기 제조예에서 제조된 점착층을 각각 하기 표 2에 나타난 방식으로 조합하여 액정표시장치를 제조하였다.

<151> 또한, 제조예에서 제조된 점착 편광판으로부터 이형 필름을 제거하고, Mitsubishi Chemical사의 HIRESTA-UP(MCP-HT450)를 이용하여 23℃의 온도 및 50%의 상대습도 환경 하에서 500 V의 전압을 1분간 인가한 후, 표면 저항을 측정하였으며, 그 결과를 하기 표 2에 함께 기재하였다.

<152> [표 2]

<153>

	실시예				비교예		
	1	2	3	4	1	2	3
액정 패널	A	A	A	A	A	A	B
점착층	제조예 1	제조예 2	제조예 3	제조예 4	제조예 5	제조예 6	제조예 7
점착층 표면저항 (Ω/□)	5.4×10^9	2.1×10^8	5.4×10^8	9.8×10^8	2.4×10^{10}	8.6×10^{13}	8.6×10^{13}

<154> 상기 제조된 실시예 및 비교예의 액정표시장치에 대하여, 하기 제시된 방법으로 물성을 평가하였다.

<155> **1. 내구신뢰성 평가**

<156> 제조된 점착 편광판을 262 mm × 465 mm(가로 × 세로)의 크기로 재단하여 샘플을 제조한 후, 이를 유리 기판(300 mm × 470 mm × 0.7mm = 가로 × 세로 × 높이)의 양면에 광학 흡수축이 크로스된 상태로 부착시켜 시편을 제조하였다. 부착 시에 가해진 압력은 약 5 kg/cm²였으며, 기포 또는 이물이 발생하지 않도록 크린룸에서 작업을 하였다. 제조된 시편의 내습열 특성을 파악하기 위하여 상기 시편을 60℃의 온도 및 90%의 상대습도 조건에서 1,000 시간 방치한 후, 기포나 박리의 발생 여부를 관찰하였다. 또한, 내열 특성은 시편을 80℃의 온도에서 1,000 시간 동안 방치한 다음, 동일하게 기포나 박리의 발생 여부를 관찰하였다. 이 때 시편의 상태를 평가하기 직전에 이를 상온에서 24 시간 방치한 후에 실시하였으며, 평가 기준은 하기와 같았다.

<157> ○: 기포나 박리현상 없음

<158> △: 기포나 박리현상 다소 있음

<159> ×: 기포나 박리현상 있음

<160> **2. 정전기 얼룩 평가**

<161> 액정셀(32 인치)에 점착층이 코팅된 편광판을 32인치(400 mm × 708 mm)의 크기로 부착 시 또는 부착 후 정전기 얼룩의 발생 여부를 관찰하였다. 구체적으로는, 상기 편광판에서 이형 필름을 박리하고, 액정셀에 부착하였을 때, 정전기 얼룩(백화현상)이 발생하는 지 여부를 백라이트를 이용하여 육안으로 관찰하였다.

<162> 또한, 편광판을 부착한 액정셀을 백라이트 등을 구비한 모듈에 장착하고, 구동 상태에서 이온건(+20 kv, -25k v)을 초당 25회 주사하면서, 정전기얼룩(백화현상)의 발생 여부를 육안으로 관찰하였다.

<163> 이 때 평가 기준은 하기와 같았다.

<164> **이형 필름 박리 시**

<165> ○: 정전기 얼룩 발생되지 않음.

<166> ×: 정전기 얼룩 발생되어 수초 이상 동안 없어지지 않음.

<167> **이온 건 인가**

<168> ◎: 정전기 얼룩 1초 이내에 사라짐.

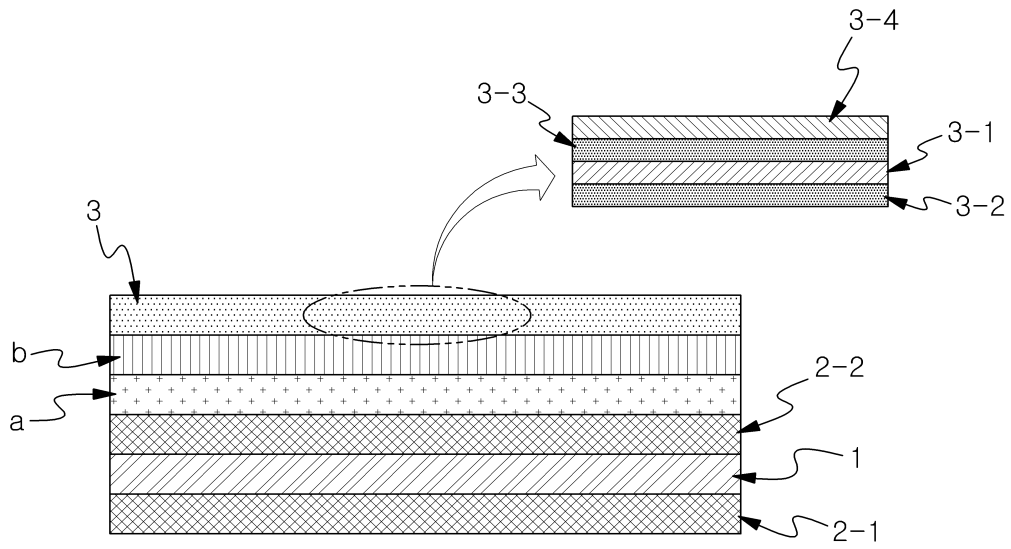
<169> ○: 정전기 얼룩 3초 이내에 사라짐.

<170> ×: 정전기 얼룩 3초 이상 동안 없어지지 않음.

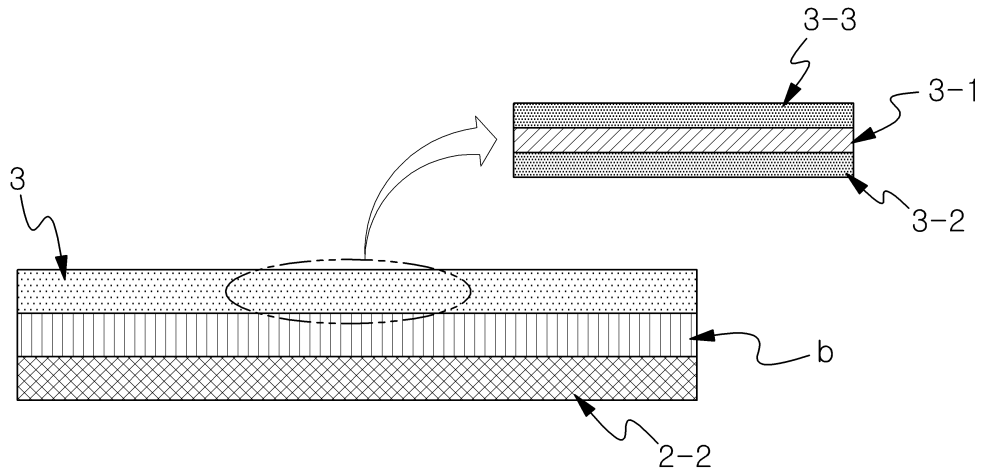
<171> 상기와 같이 평가된 결과를 하기 표 3에 정리하여 기재하였다.

도면

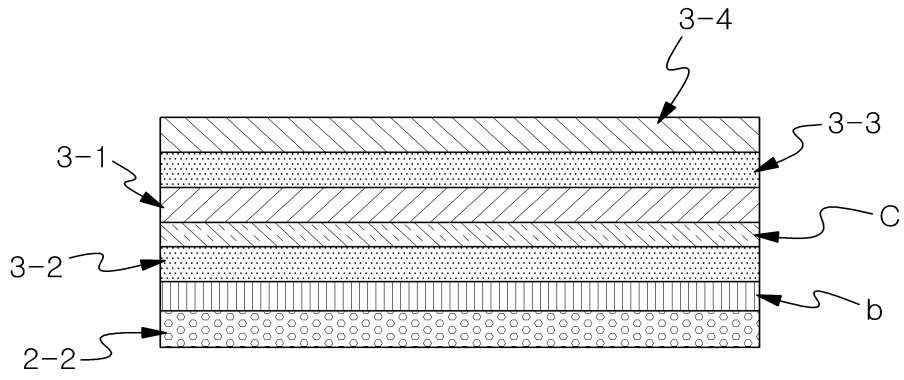
도면1



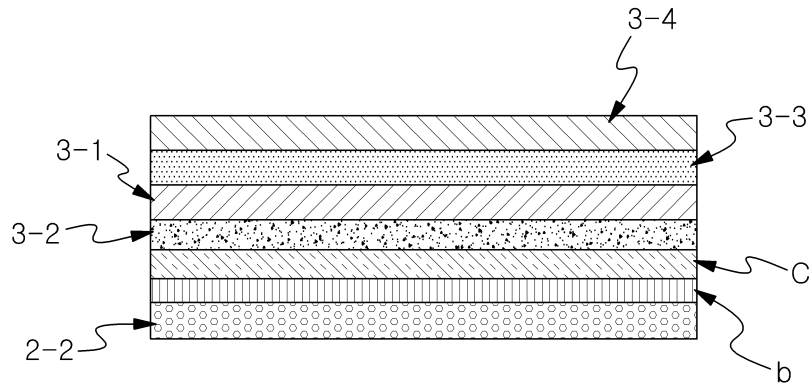
도면2



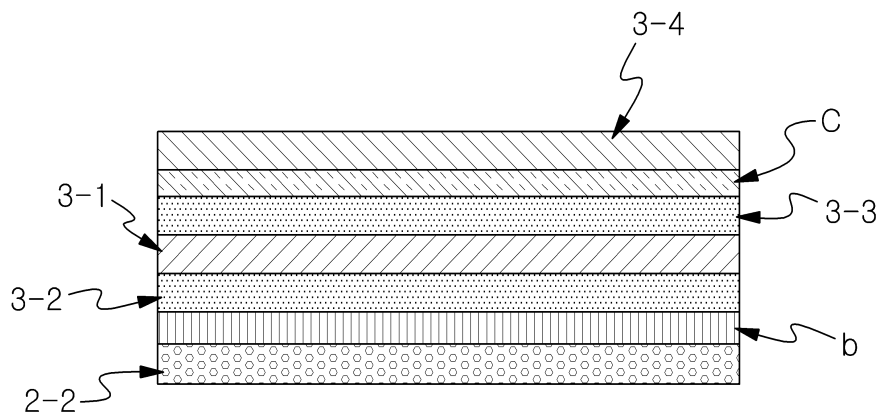
도면3



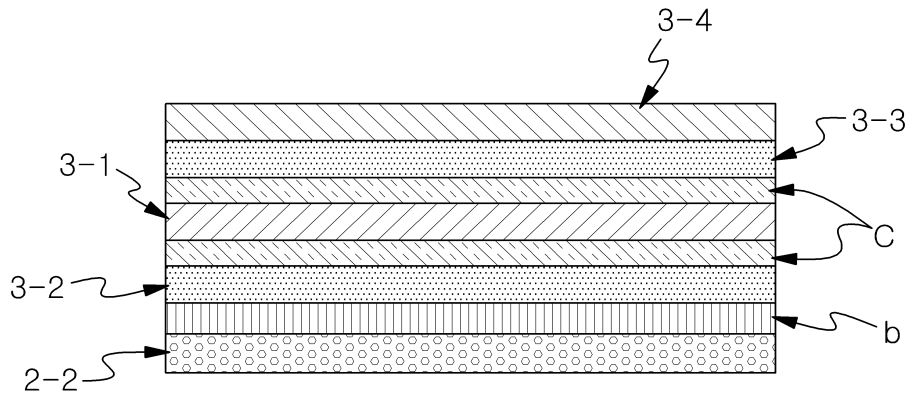
도면4



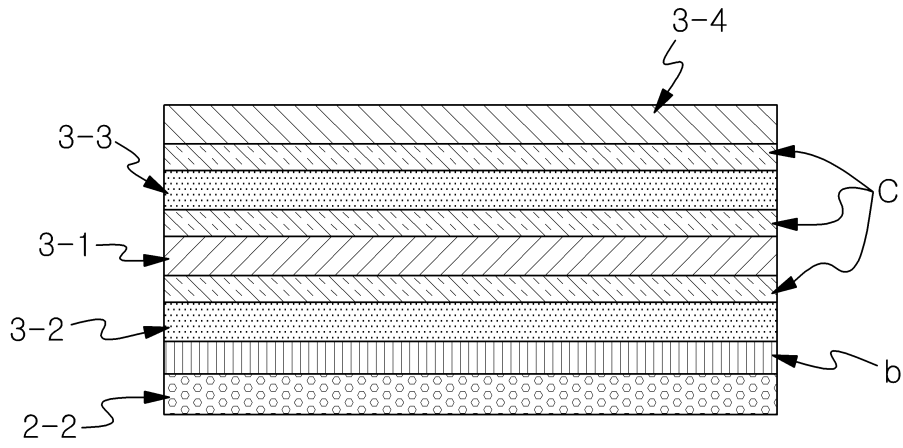
도면5



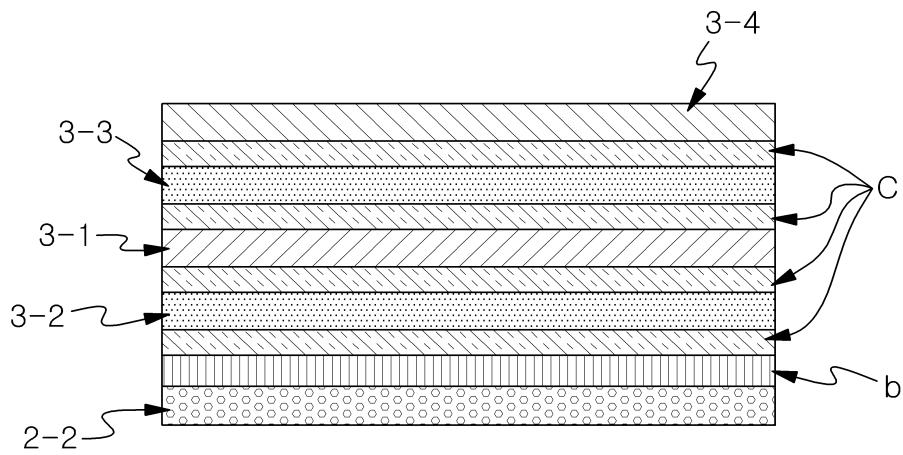
도면6



도면7



도면8



专利名称(译)	液晶显示器		
公开(公告)号	KR1020100009472A	公开(公告)日	2010-01-27
申请号	KR1020090046489	申请日	2009-05-27
[标]申请(专利权)人(译)	乐金化学股份有限公司		
申请(专利权)人(译)	LG化学有限公司		
当前申请(专利权)人(译)	LG化学有限公司		
[标]发明人	KIM KEE YOUNG 김기영 KIM SE RA 김세라 PARK MUN GI 박문기 JO JUNG SIK 조정식 HAN IN CHEON 한인천		
发明人	김기영 김세라 박문기 조정식 한인천		
IPC分类号	G02F1/1335 C08J5/18 G02B5/20		
CPC分类号	G02F1/1333 G02B1/105 G02F2202/16 G02F1/133528 G02F2202/22 G02F2202/28 G02B1/16 B32B2457/202 G02B1/10 G02B1/14		
优先权	1020080070101 2008-07-18 KR		
外部链接	Espacenet		

摘要(译)

9 液晶显示装置技术领域本发明涉及一种液晶显示装置，其包括表面电阻为 $9.9 \times 10^6 \Omega/\square$ 或更小的导电粘合剂层。在本发明中，一种液晶显示装置，能够防止在制造或使用过程中产生的静电等引起的装置故障，而不使用在上玻璃基板和液晶面板的偏振板之间形成的ITO层可以提供。

