



**(19) 대한민국특허청(KR)**  
**(12) 등록특허공보(B1)**

(45) 공고일자 2013년01월16일  
 (11) 등록번호 10-1222421  
 (24) 등록일자 2013년01월09일

(51) 국제특허분류(Int. Cl.)  
**G02F 1/1335** (2006.01) **G02F 1/1343** (2006.01)  
 (21) 출원번호 10-2009-0043890(분할)  
 (22) 출원일자 2009년05월20일  
 심사청구일자 2012년06월15일  
 (65) 공개번호 10-2009-0063193  
 (43) 공개일자 2009년06월17일  
 (62) 원출원 특허 10-2007-0094610  
 원출원일자 2007년09월18일  
 심사청구일자 2007년09월18일  
 (30) 우선권주장 JP-P-2006-252658 2006년09월19일 일본(JP)  
 (56) 선행기술조사문헌 JP2005257904 A\*  
 JP2005338256 A\*  
 JP2006171376 A\*  
 \*는 심사관에 의하여 인용된 문헌

(73) 특허권자 **재팬 디스플레이 웨스트 인코포레이티드**  
 일본 아이치켄 치타군 히가시우라초 오아자 오가와 50 아자 카미후나키  
 (72) 발명자 **미쯔이 마사시**  
 일본 나가노켄 아즈미노시 도요시나 다자와 6925 엡슨 이미징 디바이스 가부시키가이샤 내  
**고마 노리오**  
 일본 나가노켄 아즈미노시 도요시나 다자와 6925 엡슨 이미징 디바이스 가부시키가이샤 내  
 (74) 대리인 **양영준, 장수길**

전체 청구항 수 : 총 7 항

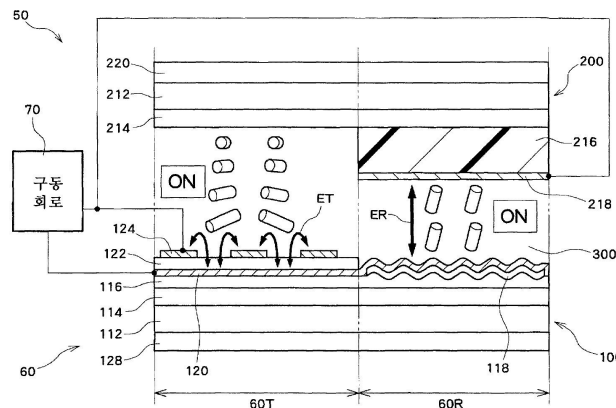
심사관 : 장경태

(54) 발명의 명칭 **액정 표시 장치**

(57) 요약

1개의 화소 내에 투과부와 반사부를 갖고 액정을 배향 제어하기 위한 2개의 전극을 한쪽의 기판에 구비하는 액정 표시 장치에 대하여 양호한 표시를 얻을 수 있다. 제1 기판(120)과 제2 기판(124)은 소자 기판(100)에 형성되고, 소자 기판(100)과 액정층(300)을 개재하여 대향하는 대향 기판(200)에 제3 전극(218)이 형성되어 있다. 제1 전극(120)은, 제2 전극(124)과 함께 투과부(60T)에 형성되고, 제3 전극(218)과 함께 반사부(60R)에도 형성되어 있다. 액정(300)은, 투과부(60T)에서는 제1 전극(120)과 제2 전극(124)의 전계 ET에 의해 배향 제어되며, 반사부(60R)에서는 제1 전극(120)과 제3 전극(218)의 전계 ER에 의해 배향 제어된다.

대표도



**특허청구의 범위**

**청구항 1**

삭제

**청구항 2**

제1 기관과 제2 기관 사이에 액정을 협지하고, 1개의 화소 내에 투과 표시를 행하는 투과부와 반사 표시를 행하는 반사부를 갖고 제1 전극과 제2 전극을 상기 제1 기관에 구비하는 액정 표시 장치로서,

상기 제1 기관의 상기 액정과는 반대의 측에 제1 편광판을 구비하고,

상기 제2 기관의 상기 액정과는 반대의 측에 제2 편광판을 구비하고,

상기 제1 기관과 상기 액정을 개재하여 대향하는 상기 제2 기관에 제3 전극을 구비하고,

상기 제1 전극은, 상기 제2 전극과 함께 상기 투과부에 형성되어 있는 한편, 상기 제3 전극과 함께 상기 반사부에도 형성되고,

상기 액정은, 상기 투과부에서는 상기 제1 전극과 상기 제2 전극의 전계에 의해 배향 제어되며, 상기 반사부에서는 상기 제1 전극과 상기 제3 전극의 전계에 의해 배향 제어되고,

상기 반사부에 배치된 위상차층은 1/2 파장판이며,

상기 제1 편광판의 투과축과 상기 제2 편광판의 투과축은 직교이고,

상기 제1 편광판의 투과축은, 상기 투과부의 명표시에 있어서 상기 제1 기관측으로부터 입사한 광이 상기 제1 편광판에 의해 상기 액정의 액정 분자의 장축에 대하여 평행한 편광으로서, 상기 투과부의 암표시에 있어서 상기 제1 기관측으로부터 입사한 광이 상기 제1 편광판에 의해 상기 액정의 액정 분자의 장축에 대하여 직교 편광으로서, 상기 액정에 입사하도록 배치되는 것을 특징으로 하는, 액정 표시 장치.

**청구항 3**

제1 기관과 제2 기관 사이에 액정을 협지하고, 1개의 화소 내에 투과 표시를 행하는 투과부와 반사 표시를 행하는 반사부를 갖고 제1 전극과 제2 전극을 상기 제1 기관에 구비하는 액정 표시 장치로서,

상기 제1 기관의 상기 액정과는 반대의 측에 제1 편광판을 구비하고,

상기 제2 기관의 상기 액정과는 반대의 측에 제2 편광판을 구비하고,

상기 제1 기관과 상기 액정을 개재하여 대향하는 상기 제2 기관에 제3 전극을 구비하고,

상기 제1 전극은, 상기 제2 전극과 함께 상기 투과부에 형성되어 있는 한편, 상기 제3 전극과 함께 상기 반사부에도 형성되고,

상기 액정은, 상기 투과부에서는 상기 제1 전극과 상기 제2 전극의 전계에 의해 배향 제어되며, 상기 반사부에서는 상기 제1 전극과 상기 제3 전극의 전계에 의해 배향 제어되고,

상기 반사부에 배치된 위상차층은 1/2 파장판이며,

상기 제1 편광판의 투과축과 상기 제2 편광판의 투과축은 평행하고,

상기 제1 편광판의 투과축은, 상기 투과부의 명표시에 있어서 상기 제1 기관측으로부터 입사한 광이 상기 제1 편광판에 의해 상기 액정의 액정 분자의 장축에 대하여 직교 편광으로서, 상기 투과부의 암표시에 있어서 상기 제1 기관측으로부터 입사한 광이 상기 제1 편광판에 의해 상기 액정의 액정 분자의 장축에 대하여 평행한 편광으로서, 상기 액정에 입사하도록 배치되는 것을 특징으로 하는, 액정 표시 장치.

**청구항 4**

제2항 또는 제3항에 있어서,

상기 위상차층은 상기 제2 기관의 상기 액정측에 설치되고, 상기 제2 편광판으로부터 입사한 직선 편광의 편광

방향을 45° 회전시키는 것을 특징으로 하는, 액정 표시 장치.

**청구항 5**

제2항 또는 제3항에 있어서,

상기 위상차층에 의해 상기 반사부에서의 셀 갭이 상기 투과부에서의 셀 갭보다도 좁혀져 있는 것을 특징으로 하는, 액정 표시 장치.

**청구항 6**

제2항 또는 제3항에 있어서,

상기 반사부에서의 셀 갭이 상기 투과부에서의 셀 갭보다도 좁혀져 있는 것을 특징으로 하는, 액정 표시 장치.

**청구항 7**

제2항 또는 제3항에 있어서,

상기 제1 기관에는 상기 제1 전극, 절연막, 상기 제2 전극이 이 순번으로 적층되며, 상기 제2 전극에는 제1 전극과 대향하는 영역에 슬릿을 갖고 있는 것을 특징으로 하는, 액정 표시 장치.

**청구항 8**

제2항 또는 제3항에 있어서,

상기 제2 전극과 상기 제3 전극에 동일한 전위가 인가되는 것을 특징으로 하는, 액정 표시 장치.

**명세서**

**발명의 상세한 설명**

**기술분야**

[0001] 본 발명은, 액정 표시 장치에 관한 것으로, 보다 구체적으로는 1개의 화소 내에 투과 표시를 행하는 투과부와 반사 표시를 행하는 반사부를 갖고 액정을 배향 제어하기 위한 2개의 전극을 한쪽의 기관에 구비하는 액정 표시 장치에 관한 것이다.

**배경 기술**

[0002] 광시야각의 액정 패널로서, 예를 들면 FFS(Fringe Field Switching) 방식이나 IPS(In-Plane Switching) 방식의 액정 패널이 있다. 이들 방식에서는, 소자 기관에 화소 전극과 공통 전극의 양방을 형성하고, 양 전극간에 생기는 전기장의 제어에 의해 액정 분자를 회전시켜 배향 상태를 제어한다.

[0003] 액정 패널은, 백라이트광을 이용하여 표시를 행하는 투과형과, 외광의 반사를 이용하여 표시를 행하는 반사형과, 1개의 화소 내에 투과형과 반사형의 양 구조가 만들어 넣어진 반투과형으로 대별된다.

[0004] <종래기술의 문헌 정보>

[0005] [특허 문헌1] 일본 특개 2003-270627호 공보

[0006] [특허 문헌2] 일본 특개 2004-198922호 공보

**발명의 내용**

**해결 하고자하는 과제**

[0007] 종래부터 있는 TN 방식 및 ECB 방식의 반투과형은 콘트라스트가 충분하지 않고, 시야각도 좁다. 또한, VA 방식의 반투과형은 콘트라스트가 높고, 시야각을 넓힐 수 있지만, 저시야각에서 색이 변화된다고 하는 문제가 있다.

[0008] 상기의 TN 방식 및 ECB 방식의 경우에 대하여, FFS 방식이나 IPS 방식의 반투과형의 경우에는, 시야각 특성은 양호하여, VA 방식에서 보이는 저시야각에서의 색 변화가 매우 적다. 그러나, 투과 표시와 반사 표시를 양립하기 위해서 위상차 필름 또는 위상차판을 부착할 필요가 있고, 그에 의해서 콘트라스트가 저하된다고 하는 문제

가 있었다. 또한, FFS 방식이나 IPS 방식의 투과형에 비해 액정 표시 장치가 두꺼워지는 문제가 있었다.

[0009] 본 발명은, 1개의 화소 내에 투과 표시를 행하는 투과부와 반사 표시를 행하는 반사부를 갖고 액정을 배향 제어하기 위한 2개의 전극을 한쪽의 기판에 구비하는 액정 표시 장치에 대해서 양호한 표시를 얻는 것을 목적으로 한다.

**과제 해결수단**

[0010] 본 발명에 따른 액정 표시 장치는, 제1 기판과 제2 기판 사이에 액정을 협지하고, 1개의 화소 내에 투과 표시를 행하는 투과부와 반사 표시를 행하는 반사부를 갖고 제1 전극과 제2 전극을 상기 제1 기판에 구비하는 액정 표시 장치로서, 상기 제1 기판과 상기 액정을 개재하여 대향하는 상기 제2 기판에 제3 전극을 구비하고, 상기 제1 전극은, 상기 제2 전극과 함께 상기 투과부에 형성되어 있는 한편, 상기 제3 전극과 함께 상기 반사부에도 형성되고, 상기 액정은, 상기 투과부에서는 상기 제1 전극과 상기 제2 전극의 전계에 의해 배향 제어되며, 상기 반사부에서는 상기 제1 전극과 상기 제3 전극의 전계에 의해 배향 제어되는 것을 특징으로 한다.

[0011] 상기 구성에 의해, 반사부를 제1 기판과 제2 기판에 형성된 제1 전극과 제3 전극에 의해 제어할 수 있고, 투과부를 넓은 시야각을 가진 FFS 방식 등으로 한 반투과형의 액정 표시 장치를 실현할 수 있다. 그 때, 투과부에 위상차층을 배치하지 않기 때문에, 그 위상차층에 기인하는 투과부의 콘트라스트의 열화를 억제할 수 있다.

[0012] 또한, 상기 반사부에 내장된 위상차층을 더 구비하는 것이 바람직하다.

[0013] 또한, 상기 위상차층은 상기 제1 기판에 형성되어 있는 것이 바람직하다.

[0014] 또한, 상기 위상차층은 1/2 파장판인 것이 바람직하다.

[0015] 또한, 상기 제1 기판에는 상기 제1 전극, 절연막, 상기 제2 전극이 이 순번으로 적층되고, 상기 제2 전극에는 제1 전극과 대향하는 영역에 슬릿을 갖고 있는 것이 바람직하다.

[0016] 또한, 상기 위상차층에 의해 상기 반사부에서의 셀 갭이 상기 투과부에서의 셀 갭보다도 좁혀져 있는 것이 바람직하다.

[0017] 또한, 상기 반사부에서의 셀 갭이 상기 투과부에서의 셀 갭보다도 좁혀져 있는 것이 바람직하다.

[0018] 또한, 상기 제2 전극과 상기 제3 전극에 동일한 전위가 인가되는 것이 바람직하다.

**효과**

[0019] 상기 구성에 의해, 1개의 화소 내에 투과부와 반사부를 갖고 액정을 배향 제어하기 위한 2개의 전극을 한쪽의 기판에 구비하는 액정 표시 장치에 대해서 양호한 표시를 얻을 수 있다.

**발명의 실시를 위한 구체적인 내용**

[0020] 이하에 도면을 이용하여 본 발명에 따른 실시 형태에 대해서 상세하게 설명한다.

[0021] 도 1 및 도 2에 본 발명의 실시 형태에 따른 액정 표시 장치(50)를 설명하는 모식도를 도시한다. 액정 표시 장치(50)는, 액정 패널(60)과, 액정 패널(60)을 구동하는 구동 회로(70)와, 액정 패널(60)에 대향하여 배치된 도시하지 않은 백라이트 장치를 포함하여 구성되어 있다. 또한, 도 1 등에서는, 액정 패널(60)의 1개의 화소(도트, 서브 픽셀 등으로도 불림)를 단면도로 나타내고, 도면의 번잡화를 피하기 위해서 일부의 요소에만 해칭하고 있다.

[0022] 액정 패널(60)은, 1개의 화소 내에 투과 표시를 행하는 투과부(60T)와 반사 표시를 행하는 반사부(60R)를 포함한 반투과형의 액정 패널이다. 또한, 투과부(60T) 및 반사부(60R)는 각각, 화소의 평면에서 보아 2차원 영역뿐만 아니라, 그 2차원 영역을 액정 패널(60)의 두께 방향 즉 후술하는 기판(100, 200)의 겹침 방향으로 투영하여 규정되는 액정 패널(60)의 3차원 영역도 가리키는 것으로 한다.

[0023] 여기서는, 액정 패널(60)이, 투과 표시를 FFS(Fringe Field Switching) 방식에 의해 행하며, 반사 표시를 ECB(Electrically Controled Birefringence) 방식에 의해 행하는 경우를 예시한다.

[0024] 액정 패널(60)은, 소자 기판(100)과, 소자 기판(100)에 대향하는 대향 기판(200)과, 양 기판(100, 200) 사이에 형성된 액정(또는 액정층)(300)을 포함하여 구성되어 있다. 또한, 액정(300)에 대해서 액정 분자를 모식적으로

도시하고 있다.

- [0025] 소자 기관(100)은, 투광성 기관(112)을 포함하여 구성되며, 또한, 투광성 기관(112)보다도 내측 즉 그 기관(112)에 대하여 액정층(300)의 측에, 회로층(114)과, 평탄화막(116)과, 반사막(118)과, 제1 전극(120)과, 절연막(122)과, 제2 전극(124)과, 도시하지 않은 배향막을 포함하여 구성되어 있다.
- [0026] 투광성 기관(112)은, 예를 들면 투명한 글래스판으로 구성되어 있다.
- [0027] 회로층(114)은, 각종 소자 등이 형성되어 화소를 구동하기 위한 회로가 형성된 층이며, 예를 들면 화소 TFT(Thin Film Transistor)나 각종 배선을 포함하여 구성되어 있다. 여기서는 그 회로의 상세 내용은 생략하지만, 각종 회로가 적용 가능하다. 회로층(114)은 투광성 기관(112) 상에 투과부(60T)와 반사부(60R)에 걸쳐 배치되어 있다.
- [0028] 평탄화막(116)은, 예를 들면 절연성 또한 투광성의 수지로 구성되며, 회로층(114)보다도 액정층(300)의 측에 위치하고 회로층(114) 상에 배치되어 있다. 평탄화막(116)은, 투과부(60T)와 반사부(60R)에 걸쳐 있다. 평탄화막(116)에서의 대향 기관(200)측의 표면은, 투과부(60T) 내에서는 평탄하고, 반사부(60R) 내에서는 요철 형상으로 되어 있다. 그 요철 형상은, 각종 방법에 의해 형성 가능하며, 예를 들면 평탄화막(116)을 포토레지스트 재료로 구성하고 그 포토레지스트 재료의 패턴 노광 및 현상에 의해 형성 가능하다.
- [0029] 반사막(118)은, 반사 표식을 위해서 외광(가시광)을 반사 가능한 재료, 예를 들면 알루미늄 등으로 구성되어 있다. 반사막(118)은, 반사부(60R)에 배치되며, 평탄화막(116)의 상기 요철면 상에 배치되어 있다. 반사막(118)의 대향 기관(200)측의 표면은 평탄화막(116)의 요철면과 마찬가지로의 요철 형상으로 되어 있다.
- [0030] 제1 전극(120)은, 예를 들면 ITO(Indium Tin Oxide) 등의 투광성 도전 재료로 구성되어 있다. 제1 전극(120)은, 반사막(118)을 덮어 평탄화막(116) 상에 배치되어 있다. 제1 전극(120)은, 투과부(60T)와 반사부(60R)에 걸쳐 있으며, 즉 투과부(60T)와 반사부(60R)에 공통의 전극이다. 제1 전극(120)의 대향 기관(200)측의 표면은, 투과부(60T) 내에서는 평탄하고, 반사부(60R) 내에서는 반사막(118) 및 평탄화막(116)의 요철면과 마찬가지로의 요철 형상으로 되어 있다.
- [0031] 또한, 상기의 반사막(118)이 도전성을 갖는 경우, 제1 전극(120)은 반사막(118)에 접속되어 있는 한 반사막(118)의 전체를 덮지 않는 형태이어도 된다. 즉, 제1 전극(120)의 반사부(60R) 내의 부분을 반사막(118)에 의해 구성하는 것도 가능하다.
- [0032] 또한, 도 1 등에서는 설명을 위해서 제1 전극(120)과 구동 회로(70)의 접속을 모식적으로 도시하고 있지만, 제1 전극(120)에의 전위의 인가는 예를 들면 회로층(114) 내의 상기 화소 TFT 등을 통해서 행해진다.
- [0033] 절연막(122)은, 예를 들면 산화실리콘, 질소실리콘 등으로 구성되어 있다. 절연막(122)은, 투과부(60T) 내에서 제1 전극(120)의 상기 평탄면 상에 배치되어 있다. 절연막(122)의 대향 기관(200)측의 표면은 평탄하다.
- [0034] 제2 전극(124)은, 예를 들면 ITO 등의 투광성 도전 재료로 구성되어 있다. 제2 전극(124)은, 투과부(60T) 내에서 절연막(122) 상에 배치되어 있으며, 절연막(122)을 개재하여 제1 전극(120)에 대향하고 있다. 즉, 제1 전극(120)과 절연막(122)과 제2 전극(124)이 이 순서로 적층되어 있다. 양 전극(124, 120)은, 소자 기관(100)에 형성되어 있으므로, 액정층(300)에 대하여 동일한 측에 위치하고 있다. 제2 전극(124)에는 제1 전극(120)에 대향하는 부분에 슬릿(126)이 형성되어 있고, 여기서는 슬릿(126)은 도면의 대략 수직 방향으로 연장되어 있는 경우를 예시한다. 제1 전극(120)과 제2 전극(124)의 전위차에 기인한 전계 ET가 슬릿(126) 및 절연막(122)을 통해서 발생한다(도 2 참조). 그 전계 ET에 의해 액정(300)의 투과부(60T) 내에서의 배향 상태가 제어된다.
- [0035] 또한, 도 1 등에서는 설명을 위해서 제2 전극(124)과 구동 회로(70)의 접속을 모식적으로 도시하고 있지만, 제2 전극(124)에의 전위의 인가는 예를 들면 회로층(114) 내의 배선 등을 통해서 행해진다.
- [0036] 도시하지 않은 배향막은, 제2 전극(124)과 절연막(122)과 제1 전극(120)을 덮어 배치되며, 액정(300)에 접하고 있다.
- [0037] 대향 기관(200)은, 투광성 기관(212)을 포함하여 구성되며, 또한, 투광성 기관(212)보다도 내측 즉 그 기관(212)에 대하여 액정(300)의 측에, 컬러 필터(214)와, 위상차층(216)과, 제3 전극(218)과, 도시하지 않은 배향막을 포함하여 구성되어 있다.
- [0038] 투광성 기관(212)은, 예를 들면 투명한 글래스판으로 구성되어 있다.

- [0039] 컬러 필터(214)는, 예를 들면 염색된 수지로 구성되며, 투과부(60T)와 반사부(60R)에 걸쳐 투광성 기관(212) 상에 배치되어 있다. 컬러 필터(214)에 의해, 소자 기관(100)측으로부터 입사한 백라이트광 및 대향 기관(200)측으로부터 입사한 외광이 착색되어 화소가 소정의 색으로 점등한다. 컬러 필터(214)의 색은 각 화소의 표시색(단색)에 따라서 설정되어 있다. 또한, 근접하는 복수색의 화소로 구성되는 1단위는 픽셀 등으로 불리며, 그 1단위를 화소로 부르는 경우도 있다.
- [0040] 위상차층(216)은, 여기서서는 반파장판(또는 1/2 파장(2분의 1 파장)판)에 상당하는 경우를 예시한다. 이 경우, 위상차층(216)에 의해 직선 편광의 편광 방향을 시계 방향으로(또는 반시계 방향으로) 45° 회전시키는 것이 가능하다. 위상차층(216)은, 컬러 필터(214)보다도 액정층(300)의 측에 위치하고, 반사부(60R) 내에서 컬러 필터(214) 상에 배치되어 있다. 이 경우, 위상차층(216)은 액정 패널(60)에 내장되어 있다. 여기서, 내장이란, 투광성 기관(112, 212) 사이에 배치된 배치 형태를 말하는 것으로 한다. 이 때, 예를 들면 상기의 화소 TFT 등도 액정 패널(60)에 내장되어 있는 것으로 해석할 수 있다.
- [0041] 위상차층(216)은, 예를 들면 UV(자외선) 큐어러블 액정(자외선으로 경화 가능한 액정)을 이용하여 형성 가능하다. 보다 구체적으로는, 컬러 필터(214) 상에 배향막(도시 생략)을 형성하고, 그 배향막 상에 액체 상태의 UV 큐어러블 액정을 도포 등 하고 자외선(UV)을 조사하여 경화함으로써, 위상차층(216)을 형성 가능하다. 이 경우, 위상차층(216)은, UV 큐어러블 액정을 포함하여 구성되거나, 혹은 상기 배향막을 더 포함하여 구성된다. 또한, 상기 배향막은 UV 큐어러블 액정의 배향을 제어하는 것이며, 액정(300)의 배향을 규정하는 것은 아니다. UV 큐어러블 액정의 상기 배향막으로서, 각종 배향막이 이용 가능하다. 예를 들면 광 조사에 의해 액정 배향 능이 생기는 광 배향막을 이용 가능하고, 그 광 배향막에 의하면 러빙이 불필요하다. UV 큐어러블 액정은, UV 경화를 실시함으로써(UV를 조사하여 경화함으로써), 위상차판으로서 기능한다. 그 위상차는, UV 큐어러블 액정의 두께를 변화시킴으로써 조정 가능하다.
- [0042] 제3 전극(218)은, 예를 들면 ITO 등의 투광성 도전 재료로 구성되어 있다. 제3 전극(218)은, 위상차층(216)보다도 액정층(300)의 측에 위치하고 반사부(60R) 내에서 위상차층(216) 상에 배치되며, 액정층(300)을 개재하여 제1 전극(120)에 대향하고 있다. 즉, 제3 전극(218)은, 액정(300)에 대하여 제1 전극(120)과는 반대측에 위치하고 있다. 제3 전극(218)과 제1 전극(120)의 전위차에 기인한 전계 ER에 의해 액정(300)의 반사부(60R) 내의 배향 상태가 제어된다(도 2 참조).
- [0043] 제3 전극(218)에는, 제2 전극(124)과 동일한 전위가 인가된다. 이 전위 인가의 형태를, 도 1 등에서는 구동 회로(70)로부터의 배선이 분기되어 양 전극(218, 124)에 이르는 경우를 모식적으로 예시하고 있다. 이 예시 대신에, 분기를 액정 패널(60) 내에 형성하여 양 전극(124, 218)에 동 전위가 인가 가능한 상태로 구성하여도 된다. 예를 들면, 도전성 입자 등을 이용하여 액정 패널(60) 내에서 양 전극(218, 124)을 접속하고 전극(124, 218)의 한쪽에 구동 회로(70)로부터의 전위를 인가하도록 구성하여도 된다. 또한, 구동 회로(70)로부터의 배선을 양 전극(218, 124)에 대하여 각각 형성하고 각 배선에 구동 회로(70)로부터 동 전위를 출력하도록 구성하여도 된다.
- [0044] 도시하지 않은 배향막은, 제3 전극(218)과 위상차층(216)과 컬러 필터(214)를 덮어 배치되며, 액정(300)에 접하고 있다.
- [0045] 액정 패널(60)은, 또한 편광판(128, 220)을 포함하여 구성되어 있다. 편광판(128)은 소자 기관(100)의 외측 즉 투광성 기관(112)에 대하여 액정층(300)과는 반대의 측에 배치되어 있다. 편광판(220)은 대향 기관(200)의 외측 즉 투광성 기관(212)에 대하여 액정층(300)과는 반대의 측에 배치되어 있다.
- [0046] 구동 회로(70)는, 전극(120, 124, 218)에 접속되어 전극(120, 124, 218)에의 인가 전위를 생성, 전달 등 하기 위한 각종 요소를 포함하여 구성되어 있다. 그 각종 요소는, 액정 패널(60)에 외장되거나, 또는 내장되거나, 또는 실장되어 있고, 예를 들면 회로층(114) 내의 화소 TFT 등도 포함되는 것으로 한다. 구동 회로(70)는, 상기 인가 전위를 생성하여 소정의 타이밍에서 전극(120, 124, 218)에 인가한다.
- [0047] 다음으로, 도 1 및 도 2를 참조하면서, 액정 표시 장치(50)의 동작의 일례를 설명한다. 여기서서는 상기한 바와 같이 투과 표시를 FFS 방식에 의해 행하고 반사 표시를 ECB 방식에 의해 행하는 경우를 예시한다. 또한, 액정(300)은, 예를 들면, 유전 이방성이 플러스이고, 굴절율 이방성(복굴절성으로도 부름)  $\Delta n$ 은 0.1이다.
- [0048] 액정 패널(60)은, 제1 전극(120)과 제2 전극(124)의 전위차가 오프(OFF) 전압인 경우에 투과 표시가 휘도가 가장 낮은 상태인 암표시로 되도록 구성되어 있음과 함께, 제1 전극(120)과 제3 전극(218)의 전위차가 오프 전압인 경우에 반사 표시가 암표시로 되도록 구성되어 있다(도 1 참조). 또한, 투과 표시에 대한 휘도는 투과율에

대응하고, 반사 표시에 대한 휘도는 반사율에 대응한다. 또한, 암표시는 암 상태, 흑 표시 등으로도 불린다. 또한, 가장 휘도가 높은 상태를 명표시로 부르기로 한다. 명표시는 명 상태, 백 표시 등으로도 불린다. 또한, 암표시 또는 명표시를 실현하는 전압으로서 전계 ET, ER을 거의 발생시키지 않는 전압을 오프 전압으로 부르고, 이에 대하여 암표시 또는 명표시를 실현하는 전압으로서 오프 전압 인가 시에 비해 큰 전계 ET, ER이 발생하는 전압을 온(ON) 전압으로 부르기로 한다.

- [0049] 이 때문에, 여기서는, 투과부(60T) 및 반사부(60R)의 양방이 노멀리 블랙 방식(Normally Black Type)으로 구성되며, 화소 전체로서도 노멀리 블랙 방식으로 구성되어 있다. 이와 같은 구성은, 액정(300)의 재료, 오프 전압 인가 시에서의 액정(300)의 배향 상태(소위 초기 배향 상태), 배향막의 러빙 방향, 편광판(128, 220) 및 위상차층(216)의 특성이나 배치 등의 조정에 의해 가능하다.
- [0050] 액정 표시 장치(50)에서는, 제2 전극(124)과 제3 전극(218)에 동일 전위가 인가 되므로, 오프 전압의 인가에 의해 투과부(60T) 및 반사부(60R)는 동시에 암표시로 된다. 즉 화소 전체가 암표시로 된다. 한편, 온 전압의 인가에 의해 투과부(60T) 및 반사부(60R)를 동시에 명표시로 하는 것이 가능하며, 이 때 화소 전체가 명표시로 된다(도 2 참조).
- [0051] 보다 구체적인 일례를 이하에 설명한다.
- [0052] 예를 들면, 오프 전압 인가 시에서, 투과부(60T) 내 및 반사부(60R) 내에서 액정(300)을 액정 분자의 길이축이 전극(120, 124, 218)의 표면에 대략 평행하게 되도록 또한 슬릿(126)의 연장 방향에 대략 평행하게 초기 배향시킨다(따라서 도면의 대략 수직 방향으로 배향시킨다). 또한, 투과부(60T)와 반사부(60R)에서 러빙 방향은 동일하게 설정되어 있다. 또한, 편광판(128)을 투과축이 초기 배향 상태의 액정 분자의 길이축에 대략 직교하도록 배치한다. 또한, 편광판(128)의 투과축과 투과축을 대략 직교시켜 편광판(220)을 배치한다(소위 직교 배치).
- [0053] 이 경우, 투과 표시에 대해서, 소자 기관(100)측으로부터 입사한 백라이트광은, 편광판(128)에 의해 액정 분자의 길이축에 대략 직교하는 직선 편광으로 된다. 그 직선 편광의 편광 방향과 액정 분자의 배향 방향의 관계에 의하면 액정(300)의 복굴절 효과를 거의 받지 않으므로, 그 직선 편광은 편광 상태를 유지한 채로 편광판(220)에 도달한다. 그러나, 그 직선 편광은 편광판(220)의 투과축과 대략 직교하는 방향으로 편광하고 있으므로, 편광판(220)을 투과할 수 없고, 그 결과, 투과 표시는 암표시로 된다.
- [0054] 반사 표시에 대해서는, 대향 기관(200)측으로부터 입사한 외광은, 편광판(220)에 의해 액정 분자의 길이축에 대략 평행한 직선 편광으로 되고, 위상차층(216)의 상기 작용에 의해 편광 방향이 45° 회전하고, 그 편광 상태에서 액정층(300)에 진입한다. 반사부(60R)의 액정층(300)은 그 복굴절성을 이용하여 1/4 파장(4분의 1 파장)판과 마찬가지로 작용하도록 조정되어 있다. 이 경우, 액정층(300)에 의해 직선 편광이 시계 방향(또는 반시계 방향)의 대략 원 편광으로 변환된다. 액정층(300)에 의해 대략 원 편광으로 된 외광은, 반사막(118)에 의해 반사되고, 액정층(300)을 통과하여 위상차층(216)로부터 액정층(300)에 입사한 직선 편광에 대하여 90° 회전한 직선 편광으로 되고, 위상차층(216)에 의해 편광 방향이 -45° 회전하여, 편광판(220)에 도달한다. 그러나, 편광판(220)으로 되돌아온 직선 편광은 편광판(220)의 투과축과 대략 직교하는 방향으로 편광하고 있다. 따라서, 편광판(220)을 투과할 수 없고, 그 결과, 반사 표시는 암표시로 된다.
- [0055] 한편, 오프 전압으로부터 온 전압으로 변화시키면, 투과 표시는 암표시를 벗어나고, 반사 표시도 암표시를 벗어난다(도 2 참조). 또한, 인가 전압의 증대에 수반하여 투과 표시 및 반사 표시의 휘도가 상승한다.
- [0056] 투과부(60T)에서는, 온 전압의 인가에 의해, 소자 기관(100) 부근의 액정 분자는, 전극(120, 124)의 표면에 대략 평행하게 또한 슬릿(126)의 연장 방향에 대략 직교하는 방향으로 액정 분자가 배향된다. 그 한편, 대향 기관(200) 부근의 액정 분자는 초기 배향 상태인 채이다. 이 때문에, 투과부(60T) 내의 액정 분자는 전체적으로 전극(124, 120)의 법선 주위에 90° 비틀어진 상태로 배향한다. 이 경우, 편광판(128)에 의해 직선 편광으로 된 백라이트광은, 소자 기관(100) 부근의 액정 분자의 길이축에 대략 평행한 방향으로 편광하고 있고, 액정 분자의 상기 비틀어진 배향 상태를 따라서 선광(회전)하여, 편광판(220)에 도달한 시점에서는 대향 기관(200) 부근의 액정 분자의 길이축에 대략 평행한 직선 편광으로 된다. 그 직선 편광은, 편광판(220)의 투과축과 대략 평행하게 편광하고 있으므로, 그 결과, 투과 표시는 명표시로 된다.
- [0057] 반사부(60R)에서는, 온 전압의 인가에 의해, 액정 분자는 전극(120, 218)의 표면에 대략 직교하는 방향으로 배향한다. 대향 기관(200)측으로부터 입사한 외광은, 암표시 시와 마찬가지로의 경로(광로)를 거쳐 편광판(220)으로 되돌아오지만, 상기 배향 상태에 의하면 액정(300)의 복굴절 효과의 영향을 거의 받지 않는다. 이 때문에, 편광판(220)으로 되돌아온 외광은, 위상차층(216)에서의 편광 방향의 회전 작용을 왕복으로 합계 2회 받은

결과, 편광판(220)의 투과축에 대략 평행한 직선 편광으로 되어 있다. 따라서, 편광판(220)을 투과하고, 그 결과, 반사 표시는 명표시로 된다.

- [0058] 상기에서는 암표시 및 명표시의 경우를 설명하였지만, 인가 전압의 크기의 제어에 의해 암표시와 명표시 사이의 레벨의 휘도, 소위 중간조 표시를 행하는 것도 가능하다.
- [0059] 상기 구성에 따르면, 투과부(60T)가 FFS 방식이며, 반사부(60R)가 ECB 방식이기 때문에, 반사 표시 및 투과 표시의 양방에서, 양호한 표시를 얻을 수 있다. 또한, 내면의 반사부에 위상차층을 형성하는 구성으로 하면, 위상차판을 외면에 붙일 필요가 없어, 다른 방식의 반투과형에 비해 액정 패널을 얇게 하는 것이 가능하게 된다. 또한, 위상차층(216)이 투과부(60T)의 셀 갭보다 반사부(60R)의 셀 갭을 좁게 하기 위한 층을 겸함으로써, 제조 공정을 줄일 수 있다.
- [0060] 또한, 반사부(60R)를 FFS 방식보다도 반사율이 높은 ECB 방식으로 구성하고 있으므로, 투과부(60T)와 반사부(60R)의 양방을 FFS 방식으로 구성하는 경우에 비해, 고휘도의 반사 표시를 얻을 수 있다.
- [0061] 또한, 반사부(60R)에 FFS 방식을 채용하고 있지 않으므로, 평탄화막(116)에 상기 요철면을 형성하는 경우라도, 슬릿(126)을 가진 전극(124)을 그 요철면 상에 형성할 필요가 없다. 이 때문에, 요철면 상에서의 슬릿의 패턴닝 문제점이 발생하지 않아, 양호한 반사 표시가 얻어진다. 또한, 투과 표시에 대해서는 FFS 방식에 의해 광시야각, 고콘트라스트 등이 실현된다.
- [0062] 또한, FFS 방식에서는 일반적으로 대향 기관의 외면에 ITO막 등을 형성하여 외부로부터의 전계를 실드하는 경우가 많지만, 상기 구성에 의하면 실드 구조를 외부에 형성할 필요가 없다. 왜냐하면, 대향 기관(200)의 제3 전극(218)이 실드 작용을 발휘하기 때문이다. 또한, 대향 기관(200)의 전체면에 빈틈없이 형성되어 있지 않아도 제3 전극(218)에 의해 실드 작용을 얻는 것은 가능하다.
- [0063] 또한, 위상차층(216)은 투과부(60T)에는 형성되어 있지 않으므로, 투과부(60T)와 반사부(60R)를 구별하지 않고 전면적으로 외장한 경우와는 달리, 투과 표시에 대해서 FFS 방식에 의한 광시야각, 고콘트라스트 등이 확보된다.
- [0064] 또한, 위상차층(216)에 의해 반사부(60R)에서의 셀 갭이 투과부(60T)에서의 셀 갭보다도 좁혀져 있다(소위 멀티갭 구조). 예를 들면, 투과부(60T)의 셀 갭은 3.0 $\mu$ m이며, 반사부(60R)의 셀 갭은 1.4 $\mu$ m이다.
- [0065] 이 때문에, 별도의 틱 코트층을 이용하지 않아도, 투과부(60T)와 반사부(60R)에 의해 셀 갭을 조정할 수 있다. 예를 들면, 반사부(60R)의 셀 갭을 ECB 방식에 적합한 값으로 조정할 수 있다.
- [0066] 또한, 상기에서는 투과 표시를 FFS 방식에 의해 행하는 경우를 예시하였지만, 투과 표시를 IPS(In-Plane Switching) 방식에 의해 행하는 구성으로 하는 것도 가능하다. IPS 방식의 경우, 도 3에 도시한 바와 같이, 투과부(60T)에서 제1 전극(120)과 제2 전극(124)은 평탄화막(116) 상에, 즉 동층에 배치된다. 또한, 도 3에는 화소 전체가 명표시 시인 상태를 예시하고 있다.
- [0067] 또한, 편광판(128, 220)을 서로의 투과축을 대략 평행하게 하여 배치함으로써, 노멀리 화이트 방식(Normally White Type)을 구성하는 것도 가능하다.

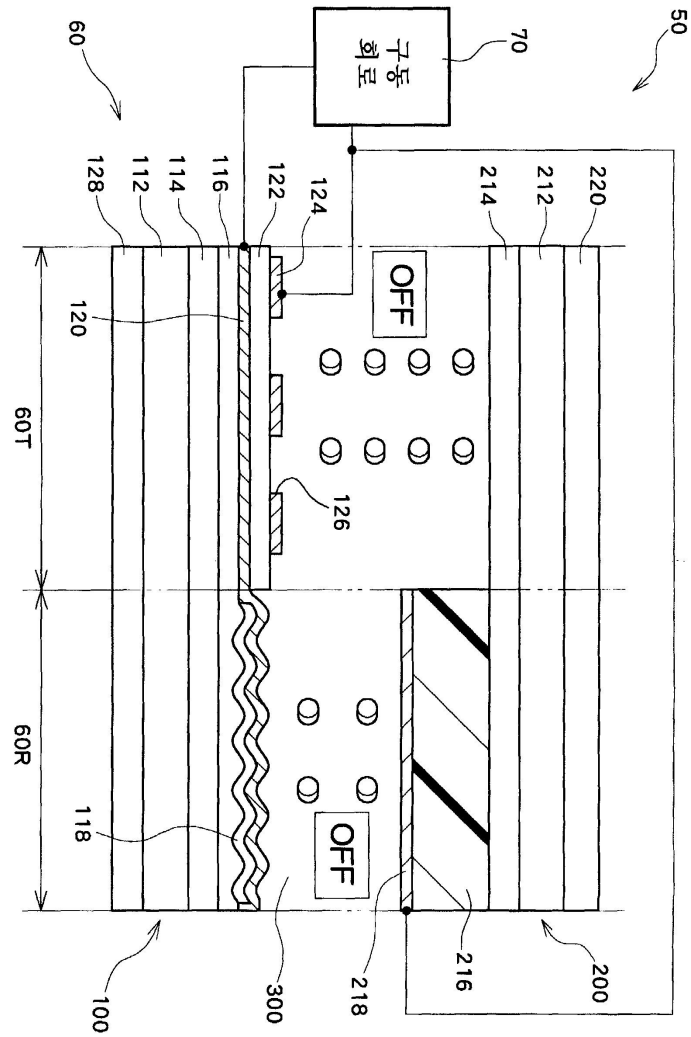
**도면의 간단한 설명**

- [0068] 도 1은 본 발명의 실시 형태에 따른 액정 표시 장치를 설명하는 모식도.
- [0069] 도 2는 본 발명의 실시 형태에 따른 액정 표시 장치를 설명하는 모식도.
- [0070] 도 3은 본 발명의 실시 형태에 따른 다른 액정 표시 장치를 설명하는 모식도.
- [0071] <도면의 주요 부분에 대한 부호의 설명>
- [0072] 50 : 액정 표시 장치
- [0073] 60T : 투과부
- [0074] 60R : 반사부
- [0075] 100 : 소자 기관
- [0076] 120 : 제1 전극

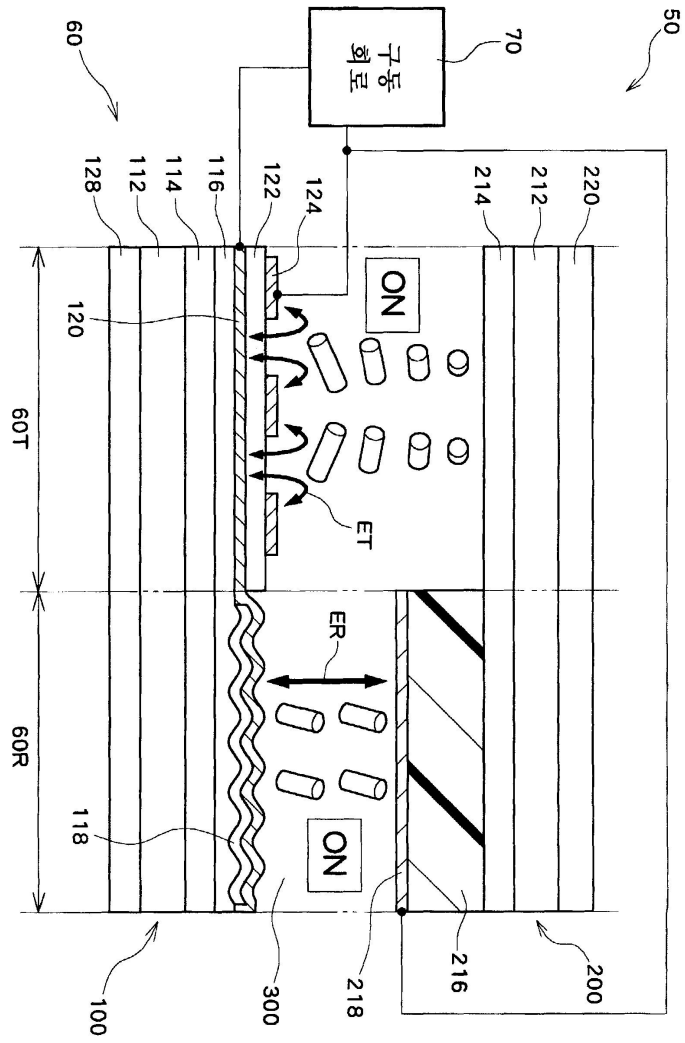
- [0077] 124 : 제2 전극
- [0078] 200 : 대향 기관
- [0079] 216 : 위상차층
- [0080] 218 : 제3 전극
- [0081] 300 : 액정
- [0082] ET, ER : 전계

도면

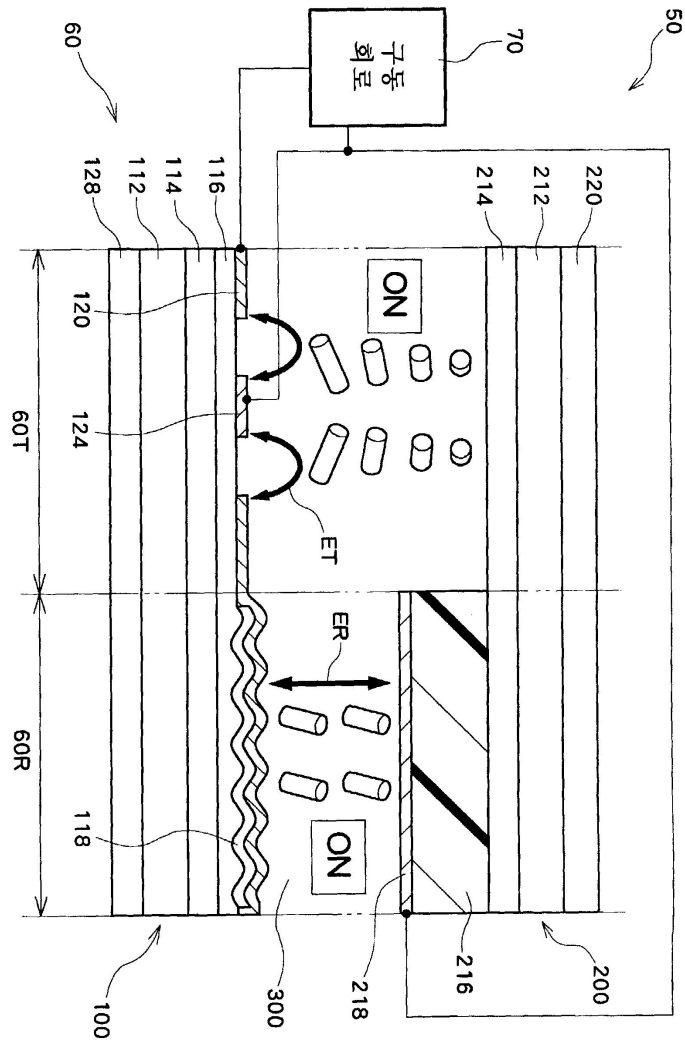
도면1



도면2



도면3



专利名称(译)	液晶显示器		
公开(公告)号	<a href="#">KR101222421B1</a>	公开(公告)日	2013-01-16
申请号	KR1020090043890	申请日	2009-05-20
[标]申请(专利权)人(译)	日本显示器西股份有限公司		
申请(专利权)人(译)	在阎王鼻子喷雾的西捕率		
当前申请(专利权)人(译)	在阎王鼻子喷雾的西捕率		
[标]发明人	MITSUI MASASHI 미쯔이 마사시 KOMA NORIO 고마노리오		
发明人	미쯔이 마사시 고마노리오		
IPC分类号	G02F1/1343 G02F G02F1/1335		
CPC分类号	G02F2203/09 G02F1/134309 G02F1/133753 G02F2001/134381		
代理人(译)	CHANG, SOO KIL		
优先权	2006252658 2006-09-19 JP		
其他公开文献	KR1020090063193A		
外部链接	<a href="#">Espacenet</a>		

摘要(译)

液晶显示装置依次包括第一基板，液晶层和第二基板。第一基板，液晶层和第二基板设置在子像素中，子像素具有用于执行透射显示的透射部分和用于执行反射显示的反射部分。第一基板包括第一电极和第二电极。第二基板包括第三电极。第一电极和第二电极设置在透射部分中，并且至少第一电极和第三电极设置在反射部分中。通过在透射部分中的第一电极和第二电极之间发生的电场以及在反射部分中在第一电极和第三电极之间发生的电场来控制液晶层的对准。

