



(19) 대한민국특허청(KR)
(12) 등록특허공보(B1)

(45) 공고일자 2010년03월23일
 (11) 등록번호 10-0949118
 (24) 등록일자 2010년03월16일

(51) Int. Cl.
G02F 1/13357 (2006.01) *G02F 1/1335* (2006.01)
 (21) 출원번호 10-2009-0081669
 (22) 출원일자 2009년08월31일
 심사청구일자 2009년08월31일
 (30) 우선권주장
 1020080135696 2008년12월29일 대한민국(KR)
 (56) 선행기술조사문헌
 JP11084351 A*
 KR1020050064522 A*
 KR1020080004006 A
 KR1020070048516 A
 *는 심사관에 의하여 인용된 문헌

(73) 특허권자
삼성전자주식회사
 경기도 수원시 영통구 매탄동 416
 (72) 발명자
정성수
 경기 수원시 팔달구 망포동 LG동수원자이 303동 1206호
안은섭
 경기도 용인시 기흥구 중동 어은목마을한라비발디 4003동1201호
 (뒷면에 계속)
 (74) 대리인
서봉석, 서원호

전체 청구항 수 : 총 15 항

심사관 : 유창훈

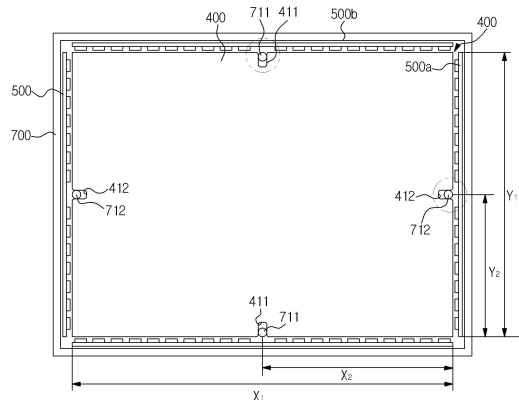
(54) 백 라이트 어셈블리 및 이를 포함하는 액정표시장치

(57) 요약

본 발명은 광원부로부터 발생된 열에 의한 도광판의 변형을 지지하여 도광판의 손상을 방지하는 백 라이트 어셈블리 및 이를 포함하는 액정표시장치에 관한 것이다.

본 발명의 실시예에 따른 백 라이트 어셈블리는 적어도 하나의 절개부를 가지는 도광판과, 상기 도광판의 측면에 배치되는 적어도 하나의 광원부와, 상기 광원부가 수납되되 상기 절개부에 대응 결합하는 적어도 하나의 지지부를 가지는 하부덮개를 포함하는 것을 특징으로 한다.

대표도 - 도3



(72) 발명자

정현준

경기 수원시 팔달구 영통동 1046-1 삼성아파트
438-1204

변대현

서울 성북구 석관1동 128-19호 2층

특허청구의 범위

청구항 1

절개부를 가지는 도광판과,
 상기 도광판의 적어도 일 측면에 대면하도록 배치되는 적어도 하나의 광원부와,
 상기 광원부가 수납되되 상기 절개부에 대응 결합하는 지지부를 가지는 하부덮개를 포함하고,
 상기 광원부는 상기 도광판의 일 측면을 따라 배열되는 복수의 발광 다이오드를 포함하며,
 상기 도광판의 절개부는 상기 광원부와 대면하는 상기 도광판의 일 측면의 중앙부에 형성되고,
 상기 지지부는 상기 광원부로 인한 온도 상승에 따라 상기 도광판이 팽창되는 것을 방지하도록 상기 절개부에 결합되며,
 상기 도광판은 상기 광원부와 대면하는 상기 도광판의 일 측면에 형성되는 적어도 하나의 서브절개부를 더 포함하고,
 상기 하부덮개는 상기 서브절개부에 대응하도록 배치되는 적어도 하나의 서브지지부를 더 포함하며,
 상기 서브지지부는 상기 광원부로 인한 온도 상승에 따라 상기 도광판이 팽창되는 것을 허용하도록 상기 서브절개부에 결합되는 것을 특징으로 하는 백 라이트 어셈블리.

청구항 2

제1항에 있어서,
 상기 적어도 하나의 광원부는 상기 도광판의 상부 측면과 하부 측면에 각각 대면하도록 배치되고,
 상기 절개부는 상기 도광판의 상측 및 하측 가장자리에 각각 마련된 제1절개부를 포함하며,
 상기 지지부는 상기 하부덮개의 상측 및 하측 가장자리에서 상기 제1절개부에 각각 결합되는 제1지지부를 포함하는 것을 특징으로 하는 백 라이트 어셈블리.

청구항 3

제1항 또는 제2항에 있어서,
 상기 적어도 하나의 광원부는 상기 도광판의 좌측 측면과 우측 측면에 각각 대면하도록 배치되고,
 상기 절개부는 상기 도광판의 좌측 및 우측 가장자리에 각각 마련된 제2절개부를 포함하며,
 상기 지지부는 상기 하부덮개의 좌측 및 우측 가장자리에서 상기 제2절개부에 각각 결합되는 제2지지부를 포함하는 것을 특징으로 하는 백 라이트 어셈블리.

청구항 4

삭제

청구항 5

제1항에 있어서,
 상기 절개부는 상기 광원부에 평행한 방향으로 폭을 가지고,
 상기 절개부가 상기 지지부에 결합되었을 때 상기 도광판이 상기 광원부에 평행한 방향으로 팽창되는 것을 방지하도록 상기 지지부는 상기 절개부의 폭에 대응하는 크기를 가지는 것을 특징으로 하는 백 라이트 어셈블리.

청구항 6

제5항에 있어서,
 상기 절개부는 상기 광원부에 수직인 방향으로 깊이를 가지고,

상기 지지부는 상기 절개부의 깊이보다 작은 크기로 형성되는 것을 특징으로 하는 백 라이트 어셈블리.

청구항 7

제1항에 있어서,

상기 지지부는 원기둥의 형태로 상기 하부덮개의 저면에서 소정 높이를 가지고 돌출 형성되는 것을 특징으로 하는 백 라이트 어셈블리.

청구항 8

제 1항에 있어서,

상기 복수의 발광 다이오드는 간격을 두고 연이어 배치되는 두 발광 다이오드를 포함하고,

상기 절개부는 상기 두 발광 다이오드 사이에 배치되는 것을 특징으로 하는 백 라이트 어셈블리.

청구항 9

삭제

청구항 10

제 1항에 있어서,

상기 서브절개부는 상기 광원부에 평행한 방향으로 폭을 가지고,

상기 서브절개부가 상기 서브지지부에 결합되었을 때 상기 도광판이 상기 광원부에 평행한 방향으로 팽창되는 것을 허용하도록 상기 서브지지부는 상기 서브절개부의 폭보다 작은 크기를 가지는 것을 특징으로 하는 백 라이트 어셈블리.

청구항 11

절개부를 가지는 도광판과,

상기 도광판의 적어도 일 측면에 대면하도록 배치되는 적어도 하나의 광원부와,

상기 절개부에 대응 결합하는 지지부를 가지는 하부덮개를 포함하고,

상기 광원부는 상기 도광판의 일 측면을 따라 배열되는 복수의 발광 다이오드를 포함하되, 상기 복수의 발광 다이오드는 간격을 두고 연이어 배치되는 두 발광 다이오드를 포함하며,

상기 도광판의 절개부는 상기 광원부와 대면하는 상기 도광판의 일 측면의 중앙부에서 상기 두 발광 다이오드 사이에 배치되고,

상기 지지부는 상기 광원부로 인한 온도 상승에 따라 상기 도광판이 상기 광원부에 평행한 방향으로 팽창되는 것을 방지하도록 상기 절개부에 결합되며,

상기 도광판은 상기 광원부와 대면하는 상기 도광판의 일 측면에 형성되는 적어도 하나의 서브절개부를 더 포함하고,

상기 하부덮개는 상기 서브절개부에 대응하도록 배치되는 적어도 하나의 서브지지부를 더 포함하며,

상기 서브지지부는 상기 광원부로 인한 온도 상승에 따라 상기 도광판이 상기 광원부에 평행한 방향으로 팽창되는 것을 허용하도록 상기 서브절개부에 결합되는 것을 특징으로 하는 백 라이트 어셈블리.

청구항 12

화상을 표시하는 액정패널과, 상기 액정패널에 광을 공급하는 백 라이트 어셈블리를 포함하는 액정표시장치에 있어서,

상기 백 라이트 어셈블리는 절개부를 가지는 도광판과, 상기 도광판의 적어도 일 측면에 대면하도록 배치되는 적어도 하나의 광원부와, 상기 광원부가 수납되되 상기 절개부에 대응 결합하는 지지부를 가지는 하부덮개를 포함하고,

상기 광원부는 상기 도광판의 일 측면을 따라 배열되는 복수의 발광 다이오드를 포함하며,
 상기 도광판의 절개부는 상기 광원부와 대면하는 상기 도광판의 일 측면의 중앙부에 형성되고,
 상기 지지부는 상기 광원부로 인한 온도 상승에 따라 상기 도광판이 팽창되는 것을 방지하도록 상기 발광 다이오드와 상기 도광판 사이에서 상기 절개부에 결합되며,
 상기 도광판은 상기 광원부와 대면하는 상기 도광판의 일 측면에 형성되는 적어도 하나의 서브절개부를 더 포함하고,
 상기 하부덮개는 상기 서브절개부에 대응하도록 배치되는 적어도 하나의 서브지지부를 더 포함하며,
 상기 서브지지부는 상기 광원부로 인한 온도 상승에 따라 상기 도광판이 팽창되는 것을 허용하도록 상기 서브절개부에 결합되는 것을 특징으로 하는 액정표시장치.

청구항 13

제 12항에 있어서,
 상기 적어도 하나의 광원부는 상기 도광판의 상부 측면과 하부 측면 중 적어도 하나에 대면하도록 배치되는 제2 광원부를 포함하고,
 상기 절개부는 상기 제2광원부에 대면하는 상기 도광판의 측면에 형성되는 제1절개부를 포함하며,
 상기 지지부는 상기 제1절개부에 결합되는 제1지지부를 포함하는 것을 특징으로 하는 액정표시장치.

청구항 14

제 12항에 있어서,
 상기 절개부는 상기 광원부에 평행한 방향으로 폭을 가지고,
 상기 절개부가 상기 지지부에 결합되었을 때 상기 도광판이 상기 광원부에 평행한 방향으로 팽창되는 것을 방지하도록 상기 지지부는 상기 절개부의 폭에 대응하는 크기를 가지는 것을 특징으로 하는 액정표시장치.

청구항 15

제 12항에 있어서,
 상기 서브절개부는 상기 광원부에 평행한 방향으로 폭을 가지고,
 상기 서브절개부가 상기 서브지지부에 결합되었을 때 상기 도광판이 상기 광원부에 평행한 방향으로 팽창되는 것을 허용하도록 상기 서브지지부는 상기 서브절개부의 폭보다 작은 크기를 가지는 것을 특징으로 하는 액정표시장치.

청구항 16

외부로부터 수신되는 영상신호와 음성신호를 처리하기 위한 신호처리부와,
 상기 신호처리부에서 공급되는 영상신호를 표시하기 위한 액정패널과, 상기 액정패널에 광을 공급하는 백 라이트 어셈블리를 포함하며,
 상기 백 라이트 어셈블리는 절개부를 가지는 도광판과, 상기 도광판의 적어도 일 측면에 대면하도록 배치되는 적어도 하나의 광원부와, 상기 광원부가 수납되되 상기 절개부에 대응 결합하는 지지부를 가지는 하부덮개를 포함하고,
 상기 광원부는 상기 도광판의 일 측면을 따라 배열되는 복수의 발광 다이오드를 포함하며,
 상기 도광판의 절개부는 상기 광원부와 대면하는 상기 도광판의 일 측면의 중앙부에 형성되고,
 상기 지지부는 상기 광원부로 인한 온도 상승에 따라 상기 도광판이 팽창되는 것을 방지하도록 상기 절개부에 결합되며,
 상기 도광판은 상기 광원부와 대면하는 상기 도광판의 일 측면에 형성되는 적어도 하나의 서브절개부를 더 포함

하고,

상기 하부덮개는 상기 서브절개부에 대응하도록 배치되는 적어도 하나의 서브지지부를 더 포함하며,

상기 서브지지부는 상기 광원부로 인한 온도 상승에 따라 상기 도광판이 팽창되는 것을 허용하도록 상기 서브절개부에 결합되는 것을 특징으로 하는 디스플레이장치.

청구항 17

제 12항에 있어서,

상기 적어도 하나의 광원부는 상기 도광판의 좌측 측면과 우측 측면 중 적어도 하나에 대면하도록 배치되는 제1 광원부를 포함하고,

상기 절개부는 상기 제1광원부에 대면하는 상기 도광판의 측면에 형성되는 제2절개부를 포함하며,

상기 지지부는 상기 제2절개부에 결합되는 제2지지부를 포함하는 것을 특징으로 하는 액정표시장치.

명세서

발명의 상세한 설명

기술분야

[0001] 본 발명은 백 라이트 어셈블리 및 이를 포함하는 액정표시장치에 관한 것으로, 더욱 상세하게는 광원부로부터 발생된 열에 따른 도광판의 손상을 방지하는 백 라이트 어셈블리 및 이를 포함하는 액정표시장치에 관한 것이다.

배경기술

[0002] 액정표시장치(LCD, Liquid Crystal Display)는 액정의 전기적, 광학적 특성을 이용하여 영상을 표시한다. 액정표시장치(LCD)는 다른 표시장치에 비해 두께가 얇고 무게가 가벼우며, 낮은 소비전력 및 낮은 구동전압에서 작동하는 장점을 가지고 있어 산업 전반에 걸쳐 많이 사용되고 있다.

[0003] 액정표시장치(LCD)는 2매의 투명기판 사이에 액정을 봉입하고, 전압을 인가함으로써 액정 분자의 방향을 바꾸어 광투과율을 변화시켜 영상을 광학적으로 표시하는 액정패널(Liquid Crystal Display Panel)을 구비하고, 이러한 액정패널에 광을 제공하는 백 라이트 어셈블리(Back Light Assembly)를 구비한다.

[0004] 백 라이트 어셈블리의 광원으로는 냉음극 형광램프(CCFL, Cold Cathode Fluorescent Lamp), 외부전극 형광램프(EFL, External Electrode Fluorescent Lamp), 평판 형광램프(FFL, Flat Fluorescent Lamp) 등이 사용되고 있다. 그러나 최근에는 냉음극 형광램프(CCFL) 등은 장치의 고품위와 경박 단소화에 한계가 있기 때문에 고휘도화, 장수명화, 고색순도화 등 성능이 향상된 발광 다이오드(LED, Light Emitting Diode)를 광원으로 사용하고 있는 추세이다. 뿐만 아니라 수은 등 환경 유해물질의 규제가 심해짐에 따라 냉음극 형광램프 등의 사용이 감소되고 친환경적인 소재부품인 LED로의 전환이 대세로 굳어지고 있다.

[0005] 이와 같은 LED를 광원으로 하는 백 라이트 어셈블리는 LED 배치와 도광판의 형태 등 구조상 관점에서 직하방식과 측면발광방식으로 대별할 수 있는데, 직하방식 LED 백 라이트 어셈블리는 LED가 백 라이트 어셈블리 전면 배치되어 있는 형태로서 슬림화(slim)를 이루어 내기 어렵고, 사용되는 LED의 개수가 너무 많아 비용(cost)가 올라가는 것이 문제이다.

[0006] 이에 비해 측면발광 LED 백 라이트 어셈블리는 백 라이트 어셈블리의 양 측면에 LED를 장착하고 도광판을 통해 빛을 전면으로 끌어내는 방식이기 때문에 직하방식에 비해 백 라이트 어셈블리 전체의 두께가 상대적으로 얇아져서 슬림화를 이루어 낼 수 있다.

[0007] 한편, 측면발광 LED 백 라이트 어셈블리에서는 도광판은 열변형에 의하여 넓이방향으로 수축 또는 팽창된다. 그러므로, 도광판의 열변형에 의한 손상을 방지하기 위하여 도광판과 LED 사이의 간격을 균일하게 유지시켜 줄 필요성이 있다.

발명의 내용

[0008] 본 발명의 일 측면은 광원부로부터 발생된 열에 의한 도광관의 변형을 지지하여 도광관의 손상을 방지하는 백 라이트 어셈블리 및 이를 포함하는 액정표시장치에 관한 것이다.

[0009] 본 발명의 사상에 따른 백 라이트 어셈블리는 절개부를 가지는 도광판과, 상기 도광판의 적어도 일 측면에 대면하도록 배치되는 적어도 하나의 광원부와, 상기 광원부가 수납되되 상기 절개부에 대응 결합하는 지지부를 가지는 하부덮개를 포함하고, 상기 광원부는 상기 도광판의 일 측면을 따라 배열되는 복수의 발광 다이오드를 포함하며, 상기 도광판의 절개부는 상기 광원부와 대면하는 상기 도광판의 일 측면의 중앙부에 형성되고, 상기 지지부는 상기 광원부로 인한 온도 상승에 따라 상기 도광판이 팽창되는 것을 방지하도록 상기 절개부에 결합되며, 상기 도광판은 상기 광원부와 대면하는 상기 도광판의 일 측면에 형성되는 적어도 하나의 서브절개부를 더 포함하고, 상기 하부덮개는 상기 서브절개부에 대응하도록 배치되는 적어도 하나의 서브지지부를 더 포함하며, 상기 서브지지부는 상기 광원부로 인한 온도 상승에 따라 상기 도광판이 팽창되는 것을 허용하도록 상기 서브절개부에 결합되는 것을 특징으로 한다.

상기 적어도 하나의 광원부는 상기 도광판의 상부 측면과 하부 측면에 각각 대면하도록 배치되고, 상기 절개부는 상기 도광판의 상측 및 하측 가장자리에 각각 마련된 제1절개부를 포함하며, 상기 지지부는 상기 하부덮개의 상측 및 하측 가장자리에서 상기 제1절개부에 각각 결합되는 제1지지부를 포함할 수 있다.

상기 적어도 하나의 광원부는 상기 도광판의 좌측 측면과 우측 측면에 각각 대면하도록 배치되고, 상기 절개부는 상기 도광판의 좌측 및 우측 가장자리에 각각 마련된 제2절개부를 포함하며, 상기 지지부는 상기 하부덮개의 좌측 및 우측 가장자리에서 상기 제2절개부에 각각 결합되는 제2지지부를 포함할 수 있다.

상기 절개부는 상기 광원부에 평행한 방향으로 폭을 가지고, 상기 절개부가 상기 지지부에 결합되었을 때 상기 도광판이 상기 광원부에 평행한 방향으로 팽창되는 것을 방지하도록 상기 지지부는 상기 절개부의 폭에 대응하는 크기를 가질 수 있다.

상기 절개부는 상기 광원부에 수직인 방향으로 깊이를 가지고, 상기 지지부는 상기 절개부의 깊이보다 작은 크기로 형성될 수 있다.

상기 지지부는 원기둥의 형태로 상기 하부덮개의 저면에서 소정 높이를 가지고 돌출 형성될 수 있다.

상기 복수의 발광 다이오드는 간격을 두고 연이어 배치되는 두 발광 다이오드를 포함하고, 상기 절개부는 상기 두 발광 다이오드 사이에 배치될 수 있다.

상기 서브절개부는 상기 광원부에 평행한 방향으로 폭을 가지고, 상기 서브절개부가 상기 서브지지부에 결합되었을 때 상기 도광판이 상기 광원부에 평행한 방향으로 팽창되는 것을 허용하도록 상기 서브지지부는 상기 서브절개부의 폭보다 작은 크기를 가질 수 있다.

또한 본 발명의 사상에 따른 백 라이트 어셈블리는 절개부를 가지는 도광판과, 상기 도광판의 적어도 일 측면에 대면하도록 배치되는 적어도 하나의 광원부와, 상기 절개부에 대응 결합하는 지지부를 가지는 하부덮개를 포함하고, 상기 광원부는 상기 도광판의 일 측면을 따라 배열되는 복수의 발광 다이오드를 포함하되, 상기 복수의 발광 다이오드는 간격을 두고 연이어 배치되는 두 발광 다이오드를 포함하며, 상기 도광판의 절개부는 상기 광원부와 대면하는 상기 도광판의 일 측면의 중앙부에서 상기 두 발광 다이오드 사이에 배치되고, 상기 지지부는 상기 광원부로 인한 온도 상승에 따라 상기 도광판이 상기 광원부에 평행한 방향으로 팽창되는 것을 방지하도록 상기 절개부에 결합되며, 상기 도광판은 상기 광원부와 대면하는 상기 도광판의 일 측면에 형성되는 적어도 하나의 서브절개부를 더 포함하고, 상기 하부덮개는 상기 서브절개부에 대응하도록 배치되는 적어도 하나의 서브지지부를 더 포함하며, 상기 서브지지부는 상기 광원부로 인한 온도 상승에 따라 상기 도광판이 상기 광원부에 평행한 방향으로 팽창되는 것을 허용하도록 상기 서브절개부에 결합되는 것을 특징으로 한다.

또한 본 발명의 사상에 따른 액정표시장치는 화상을 표시하는 액정패널과, 상기 액정패널에 광을 공급하는 백 라이트 어셈블리를 포함하는 액정표시장치에 있어서, 상기 백 라이트 어셈블리는 절개부를 가지는 도광판과, 상기 도광판의 적어도 일 측면에 대면하도록 배치되는 적어도 하나의 광원부와, 상기 광원부가 수납되되 상기 절개부에 대응 결합하는 지지부를 가지는 하부덮개를 포함하고, 상기 광원부는 상기 도광판의 일 측면을 따라 배열되는 복수의 발광 다이오드를 포함하며, 상기 도광판의 절개부는 상기 광원부와 대면하는 상기 도광판의 일 측면의 중앙부에 형성되고, 상기 지지부는 상기 광원부로 인한 온도 상승에 따라 상기 도광판이 팽창되는 것을 방지하도록 상기 발광 다이오드와 상기 도광판 사이에서 상기 절개부에 결합되며, 상기 도광판은 상기 광원부와 대면하는 상기 도광판의 일 측면에 형성되는 적어도 하나의 서브절개부를 더 포함하고, 상기 하부덮개는 상기

서브절개부에 대응하도록 배치되는 적어도 하나의 서브지지부를 더 포함하며, 상기 서브지지부는 상기 광원부로 인한 온도 상승에 따라 상기 도광판이 팽창되는 것을 허용하도록 상기 서브절개부에 결합되는 것을 특징으로 한다.

상기 적어도 하나의 광원부는 상기 도광판의 상부 측면과 하부 측면 중 적어도 하나에 대면하도록 배치되는 제2 광원부를 포함하고, 상기 절개부는 상기 제2광원부에 대면하는 상기 도광판의 측면에 형성되는 제1절개부를 포함하며, 상기 지지부는 상기 제1절개부에 결합되는 제1지지부를 포함할 수 있다.

상기 적어도 하나의 광원부는 상기 도광판의 좌측 측면과 우측 측면 중 적어도 하나에 대면하도록 배치되는 제1 광원부를 포함하고, 상기 절개부는 상기 제1광원부에 대면하는 상기 도광판의 측면에 형성되는 제2절개부를 포함하며, 상기 지지부는 상기 제2절개부에 결합되는 제2지지부를 포함할 수 있다.

상기 절개부는 상기 광원부에 평행한 방향으로 폭을 가지고, 상기 절개부가 상기 지지부에 결합되었을 때 상기 도광판이 상기 광원부에 평행한 방향으로 팽창되는 것을 방지하도록 상기 지지부는 상기 절개부의 폭에 대응하는 크기를 가질 수 있다.

상기 서브절개부는 상기 광원부에 평행한 방향으로 폭을 가지고, 상기 서브절개부가 상기 서브지지부에 결합되었을 때 상기 도광판이 상기 광원부에 평행한 방향으로 팽창되는 것을 허용하도록 상기 서브지지부는 상기 서브절개부의 폭보다 작은 크기를 가질 수 있다.

또한 본 발명의 사상에 따른 디스플레이장치는 외부로부터 수신되는 영상신호와 음성신호를 처리하기 위한 신호처리부와, 상기 신호처리부에서 공급되는 영상신호를 표시하기 위한 액정패널과, 상기 액정패널에 광을 공급하는 백 라이트 어셈블리를 포함하며, 상기 백 라이트 어셈블리는 절개부를 가지는 도광판과, 상기 도광판의 적어도 일 측면에 대면하도록 배치되는 적어도 하나의 광원부와, 상기 광원부가 수납되되 상기 절개부에 대응 결합하는 지지부를 가지는 하부덮개를 포함하고, 상기 광원부는 상기 도광판의 일 측면을 따라 배열되는 복수의 발광 다이오드를 포함하며, 상기 도광판의 절개부는 상기 광원부와 대면하는 상기 도광판의 일 측면의 중앙부에 형성되고, 상기 지지부는 상기 광원부로 인한 온도 상승에 따라 상기 도광판이 팽창되는 것을 방지하도록 상기 절개부에 결합되며, 상기 도광판은 상기 광원부와 대면하는 상기 도광판의 일 측면에 형성되는 적어도 하나의 서브절개부를 더 포함하고, 상기 하부덮개는 상기 서브절개부에 대응하도록 배치되는 적어도 하나의 서브지지부를 더 포함하며, 상기 서브지지부는 상기 광원부로 인한 온도 상승에 따라 상기 도광판이 팽창되는 것을 허용하도록 상기 서브절개부에 결합되는 것을 특징으로 한다.

[0010] 삭제

[0011] 삭제

[0012] 삭제

[0013] 삭제

[0014] 삭제

[0015] 삭제

[0016] 삭제

[0017] 삭제

- [0018] 삭제
- [0019] 삭제
- [0020] 삭제
- [0021] 삭제
- [0022] 삭제
- [0023] 삭제
- [0024] 삭제

발명의 실시를 위한 구체적인 내용

- [0025] 이하에서는 본 발명에 따른 바람직한 실시예를 첨부된 도면을 참조하여 상세히 설명한다.
- [0026] 도 1은 본 발명의 제1실시예에 따른 액정표시장치를 나타낸 사시도이며, 도 2는 도 1에 도시된 액정표시장치의 일부를 나타낸 사시도이다.
- [0027] 도 1 및 도 2에 도시된 바와 같이, 같이, 본 발명의 제1실시예에 따른 액정표시장치(10)는 화상이 형성되는 액정패널(100)과, 액정패널(100)의 일측에 연결되어 액정패널(100)을 구동하는 구동부(200)와, 액정패널(100)의 배면에 배치되어 액정패널(100)에 광을 조사하는 백 라이트 어셈블리(300)를 포함하여 구성된다.
- [0028] 액정패널(100)의 연부는 몰드프레임(140)에 의하여 지지된다. 이러한 몰드프레임(140)과 백 라이트 어셈블리(300)는 액정패널(100)의 전면을 커버하는 상부덮개(130)와 결합된다.
- [0029] 액정패널(100)은 박막트랜지스터 기관(110)과, 박막트랜지스터 기관(110)에 대향 되도록 부착된 컬러필터 기관(120)과, 박막트랜지스터 기관(110)과 컬러필터 기관(120) 사이에 주입된 액정(미도시)을 포함한다. 이러한 액정패널(100)은 구동부(200)에서 전달되는 화상 신호 정보에 따라 액정 셀들의 광 투과율을 조절함으로써 화상을 형성하게 된다.
- [0030] 박막트랜지스터 기관(110)의 일측에는 액정패널(100)에 구동신호를 인가하는 구동부(200)가 마련되어 있다. 구동부(200)는 연성인쇄회로기관(210), 연성인쇄회로기관(210)에 장착되어 있는 구동칩(220)과, 연성인쇄회로기관(210)의 타측에 연결되는 회로기관(230)을 포함한다.
- [0031] 액정패널(100)의 배면에는 백 라이트 어셈블리(300)가 위치한다. 백 라이트 어셈블리(300)는 액정패널(100)의 배면에 적층되어 빛을 확산 및 집광하는 광학시트류(310)와, 광학시트류(310)의 배면에 위치하는 도광판(400)과, 도광판(400)의 적어도 일측을 따라 마련되어 액정패널(100)로 빛을 보내는 광원부(500)와, 도광판(400)의 배면에 마련되어 있는 반사시트(600)와, 도광판(400)를 수납 고정하는 하부덮개(700)를 포함한다.
- [0032] 액정패널(100)의 배면에 평행하게 배치된 광학시트류(310)는 순차적으로 적층된 확산시트(311), 프리즘시트(312) 및 보호시트(313)를 포함하여 이루어진다. 확산시트(311)는 베이스필름(미도시)과, 베이스필름 전면에 형성된 확산코팅층(미도시)을 포함하며 이루어져 있으며, 광원부(500)로부터의 빛을 확산시켜 액정패널(100)로 공급하는 역할을 한다.
- [0033] 확산시트(311)의 상부에는 프리즘시트(312) 및 보호시트(313)가 마련되어 있다. 프리즘시트(312)는 상부면에 삼각기둥 모양의 프리즘이 일정한 배열을 갖고 형성되어 있으며, 확산시트(311)를 통과한 빛이 수직하게 진행될 수 있도록 하여 휘도를 향상시킨다. 프리즘시트(312) 상에는 외부의 충격이나 이물질의 유입을 방지하는 보호시

트(313)가 마련되어 먼지나 긁힘에 민감한 확산시트(311) 및 프리즘시트(312)를 보호한다.

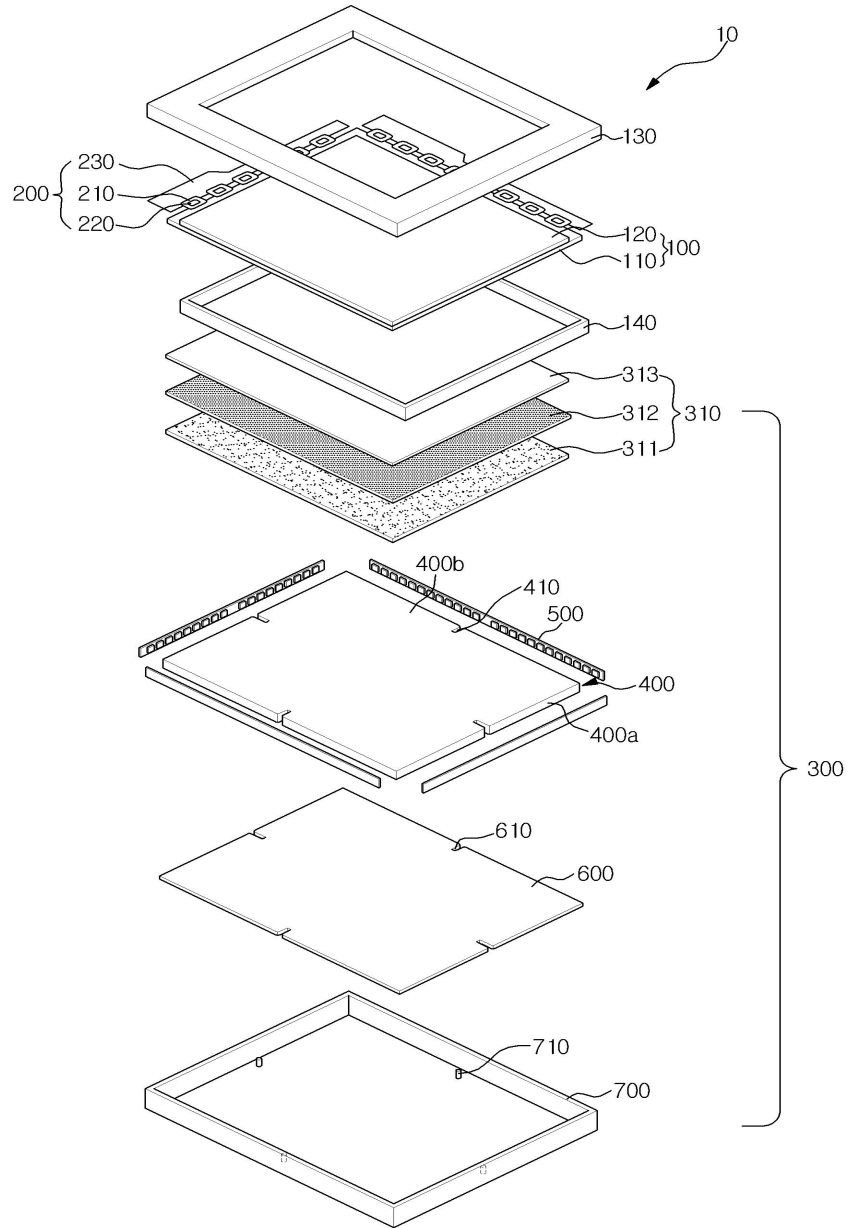
- [0034] 도광판(400)은 소정의 두께를 가지는 직사각형의 형상으로 구비된다. 도광판(400)은 광원부(500)와 대향하게 마련되어 광원부(500)으로부터 출사된 광이 입사되는 입사면(400a)과, 입사면(400a)을 통해 입사된 빛을 출사하는 출사면(400b)과, 출사면(400b)을 마주보는 반사면(미도시)으로 이루어진다. 여기서, 도광판(400)은 강도가 높아 쉽게 변형되거나 깨지지 않으며 투과율이 좋은 폴리메틸메타아크릴레이트(PMMA)로 이루어질 수 있다.
- [0035] 광원부(500)는 도광판(400)의 일측에 마련되어 있는 입사면(400a)을 따라 배치된다. 광원부(500)는 엘이디(510)와 엘이디(510)에 전기적 신호를 인가하는 회로기판(520)을 포함하여 구성될 수 있다.
- [0036] 광원부(500)는 도광판(400)의 적어도 일측면과 마주하게 배치되는데, 도광판(400)의 장변과 단변에 동시에 배치될 수 있다. 즉, 도 2 및 도 3에 도시된 바와 같이 광원부(500)는 도광판(400)의 대향하는 양 단변의 각각에 광원부(500)가 배치되고, 도광판(400)의 대향하는 양 장변의 각각에 광원부(500)가 배치될 수 있다. 광원부(500) 가운데 도광판(400)의 대향하는 양 단변에 배치되는 2곳의 광원부를 제1광원부(500a)라 하고, 도광판(400)의 대향하는 양 장변에 배치되는 2곳의 광원부를 제2광원부(500b)라 한다.
- [0037] 엘이디(510)는 사각 형태로 마련될 수 있는데, 엘이디(510)에서는 열이 많이 발생하므로 회로기판(520)은 열전달율이 우수한 알루미늄을 주재료로 사용하여 만들어 질 수 있다. 엘이디(510)는 복수로 마련되어 있으며 회로기판(520)에 등 간격으로 배치된다. 각 엘이디(510)는 백색광을 공급하도록 청색, 적색, 녹색 엘이디(510)를 포함하는 이루어진 백색광 공급 유닛일 수 있다.
- [0038] 반사시트(600)는 광원부(500)으로부터 출사된 광 중에서 액정패널(100)의 반대방향으로 누설되는 광을 다시 도광판(400)으로 반사시켜 광의 손실을 줄이도록 한다. 반사시트(600)는 폴리에틸렌테레프탈레이트(PET), 폴리카보네이트(PC) 등으로 만들어 질 수 있다.
- [0039] 그리고, 상술한 도광판(400), 광원부(500), 반사시트(600)는 하부덮개(700)에 수납되는데, 상술한 바와 같이, 이러한 하부덮개(700)는 절연 특성을 갖는 합성수지로 이루어진 몰드프레임(140)에 결합된다.
- [0040] 여기서, 도광판(400)과 하부덮개(700)는 결합 고정을 위하여 도광판(400)에 절개부(410)가 형성되고 하부덮개(700)에는 지지부(710)가 형성되는데, 이러한 도광판(400)이 하부덮개(700)에 수납되는 구조에 대하여는 도 3 및 도 4를 참조하여 설명한다. 미설명부호 610은 도광판(400)이 하부덮개(700)에 결합할 수 있도록 반사시트(600)에 마련된 절개부이다.
- [0041] 도 3은 본 발명의 제1실시예에 따른 백 라이트 어셈블리를 나타낸 평면도이며, 도 4a 및 도 4b는 도 3에 도시된 일부를 확대하여 나타낸 도면이다.
- [0042] 도 1 내지 도 4에 도시된 바와 같이, 하부덮개(700)에는 도광판(400)의 절개부(410)에 대응하는 지지부(710)가 구비된다. 지지부(710)는 하부덮개(700)의 저면에서 돌출되어 형성되는데, 이러한 지지부(710)는 도광판(400)에 형성된 절개부(410)에 대응되는 위치에 마련된다. 지지부(710)는 프레스 또는 용접 등의 방법을 이용하여 하부덮개(700)와 일체로 형성될 수 있다. 여기서, 지지부(710)는 하부덮개(700)의 장변에 마련된 것을 제1지지부(711)라 하며, 하부덮개(700)의 단변에 마련된 것을 제2지지부(712)라 한다.
- [0043] 도광판(400)의 상측과 하측에 형성된 장변의 가장자리에는 제1절개부(411)가 마련된다. 제1절개부(411)는 도광판(400) 장변의 가장자리에서 소정의 폭(W_1)과 깊이(D)를 가지고 일측으로 패인 홈의 형태로 마련될 수 있다. 제1절개부(411)는 도광판(400) 장변의 길이(X_1)에서 대략 1/2의 길이(X_2)를 가지는 위치에 그 중심이 형성되어, 하부덮개(700)의 장변에 마련된 제1지지부(711)에 끼움 결합될 수 있다.
- [0044] 제1지지부(711)는 원기둥의 형태로 하부덮개(700)의 저면에서 소정 높이를 가지고 돌출 형성된다. 제1지지부(711)의 직경(L)은 제1절개부(411)가 X축 방향으로 절개되는 폭(W_1)과 동일하게 마련된다. 그리고, 제1지지부(711)의 직경(L)은 제1절개부(411)가 Y축 방향으로 절개되는 깊이(D)보다 작게 마련된다.
- [0045] 따라서, 제1지지부(711)는 도광판(400)의 좌우 유동, 즉 도광판(400)의 X축 방향 유동을 방지하게 되므로 상온에서 도광판(400)의 고정 시 제1광원부(500)와의 간격을 균일하게 유지할 수 있게 된다. 또한, 광원부(500)에 의해 온도가 상승되어 도광판(400)이 팽창하는 경우라도 제1지지부(711)를 기준으로 좌우로 길이가 늘어나므로 제1광원부(500)와 균일한 간격을 유지할 수 있게 된다.
- [0046] 한편, 제1지지부(711)의 두께는 반사시트(600)의 두께와 도광판(400)의 제1절개부(411)의 두께를 합한 길이와

동일한 길이를 가지도록 하는 것이 바람직하다.

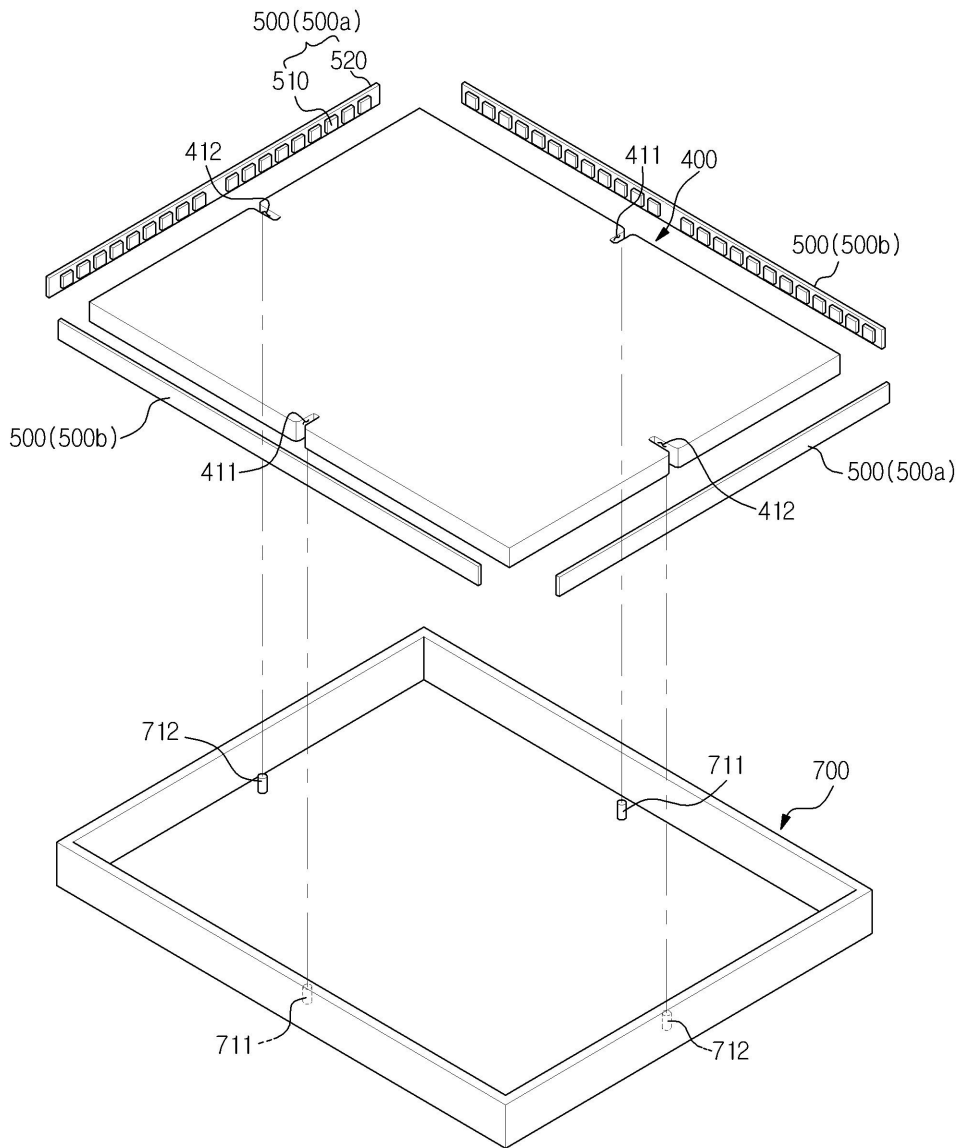
- [0047] 그리고, 도광판(400)의 좌측과 우측에 형성된 단변의 가장자리에는 제2절개부(412)가 마련된다. 제2절개부(412)는 도광판(400) 단변의 길이(Y_1)에서 대략 1/2의 길이(Y_2)를 가지는 위치에 그 중심이 형성되어, 하부덮개(700)의 단변에 마련된 제2지지부(712)에 끼움 결합될 수 있다.
- [0048] 제2지지부(712)는 제1지지부(711)와 동일하게 원기둥의 형태로 하부덮개의 저면에서 소정 높이를 가지고 돌출 형성된다. 제2지지부(712)의 직경(L)은 제2절개부(412)가 X축 방향으로 절개되는 깊이(D)보다 작게 마련된다. 그리고, 제2지지부(712)의 직경(L)은 제2절개부(412)가 Y축 방향으로 절개되는 폭(W_1)과 동일하게 마련된다.
- [0049] 따라서, 제2지지부(712)는 도광판의 상하 유동 즉, 도광판(400)의 Y축 방향 유동을 방지하게 되어 상온에서 도광판(400)의 고정 시 제2광원부(500)와의 간격을 균일하게 유지할 수 있게 된다. 또한, 광원부(500)에 의해 온도가 상승되어 도광판(400)이 팽창하는 경우라도 제2지지부(712)를 기준으로 상하로 길이가 늘어나므로 제2광원부(500)와의 간격을 균일한 간격을 유지할 수 있게 된다.
- [0050] 한편, 제2지지부(712)의 두께는 반사시트(600)의 두께와 도광판(400)의 제1절개부(411)의 두께를 합한 길이와 동일한 길이를 가지도록 하는 것이 바람직하다.
- [0051] 제1 및 제2절개부(411, 412)는 도광판(400)의 장변 및 단변의 가장자리에서 레이저 또는 드릴 등을 이용하여 형성할 수 있다. 다만, 제1 및 제2절개부(411, 412)는 레이저 또는 드릴 이외의 많은 다른 방법으로 가공할 수 있음은 물론이다.
- [0052] 한편, 본 발명의 제1실시예에 따른 백 라이트 어셈블리(300)는 도광판(400) 및 하부덮개(700)의 상하측 및 좌우측 가장자리에서 각각 4개의 절개부와 지지부가 형성되는 것으로 도시되어 있으나, 이는 제1광원부(500a)와 제2광원부(500b)의 상대적 위치에 기인한 것이다. 그러므로, 제1광원부(500a) 또는 제2광원부(500b) 중 어느 하나만을 가지는 경우라면 절개부(410)와 지지부(710)는 이에 상응하도록 상하측 또는 좌우측 가장자리에서 2개로 구비될 수 있을 것이다.
- [0053] 본 발명의 제2실시예를 도 5 내지 도 7을 참조하여 설명한다. 또한, 전술한 제1실시예와 동일한 구성 요소를 나타내는 경우에는 동일한 부호를 부여하고, 그 설명은 생략한다. 도 5는 본 발명의 제2실시예에 따른 백 라이트 어셈블리를 나타낸 사시도이며, 도 6은 도 5에 도시된 백라이트 유닛을 나타낸 평면도이며, 도 7a 및 도 7b는 도 6에 도시된 일부를 확대하여 도시한 도면이다.
- [0054] 도 5 내지 도 7에 도시된 바와 같이, 하부덮개(700)에는 도광판(400)의 서브절개부(420)에 대응하는 서브지지부(720)가 더 구비된다. 서브지지부(720)는 하부덮개(700)의 저면에서 돌출되어 형성되는데, 서브지지부(720)는 도광판(400)에 형성된 서브절개부(420)에 대응되는 위치에 마련된다. 여기서, 서브지지부(720)는 하부덮개(700)의 장변에 마련된 것을 제1서브지지부(721)라 하며, 하부덮개(700)의 단변에 마련된 것을 제2서브지지부(722)라 한다.
- [0055] 도광판(400) 장변의 가장자리에는 제1서브절개부(421)가 마련된다. 제1서브절개부(421)는 도광판(400) 장변의 가장자리에서 소정의 폭(W_2)과 깊이(D)를 가지고 일측으로 패인 홈 형태로 마련될 수 있다. 제1서브절개부(421)는 제1절개부(411)의 길이(X_2)의 대략 1/2의 길이(X_3)를 가지는 위치에 그 중심이 형성되어, 하부덮개(700)의 장변에 마련된 제1서브지지부(721)에 끼움 결합될 수 있다.
- [0056] 제1서브지지부(721)의 직경(L)은 제1서브절개부(421)가 X축 방향으로 절개되는 폭(W_2)보다 작게 마련된다. 또한, 제1서브지지부(721)의 직경은 제1서브절개부(421)가 Y축 방향으로 절개되는 깊이(D)보다 작게 마련된다. 따라서, 광원부(500)로 인한 온도의 상승에 따라서 도광판(400)이 팽창되어 제1서브절개부(421)의 상대적 위치가 좌우로 이동하게 되더라도 제1서브절개부(421)에 의한 제1서브지지부(721)의 변형이 방지될 수 있게 된다.
- [0057] 도광판(400)의 단변에는 제2서브절개부(422)가 마련된다. 제2서브절개부(422)는 도광판(400) 단변의 가장자리에서 소정의 폭(W_2)과 깊이(D)를 가지고 일측으로 패인 홈 형태로 마련될 수 있다. 제2서브절개부(422)는 제2절개부(412)의 길이(Y_2)에서 대략 1/2의 길이(Y_3)를 가지는 위치에 그 중심이 형성되어, 하부덮개(700)의 단변에 마련된 제2서브지지부(722)에 끼움 결합될 수 있다.
- [0058] 제2서브지지부(722)의 직경(L)은 제2서브절개부(422)가 X축 방향으로 절개되는 깊이(D)보다 작게 마련된다. 또한, 제2서브지지부(722)의 직경(L)은 제2서브절개부(422)가 Y축 방향으로 절개되는 폭(W_2)보다 작게 마련된다.

도면

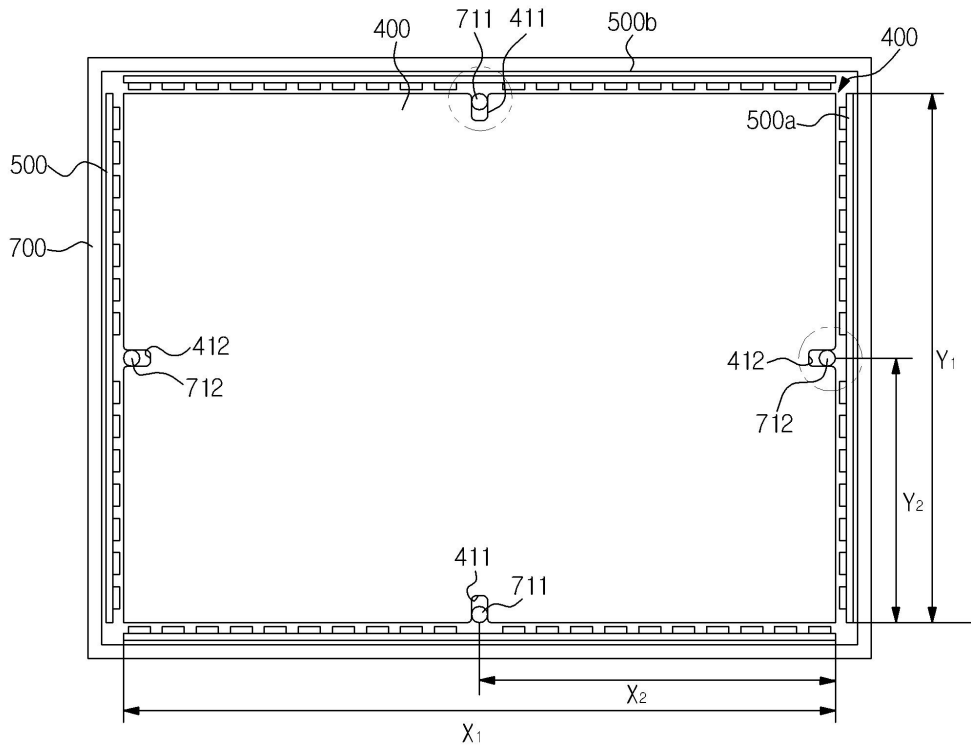
도면1



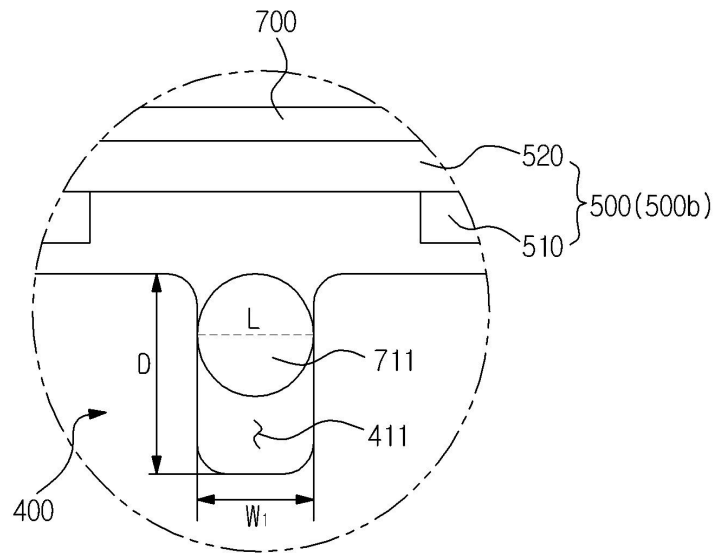
도면2



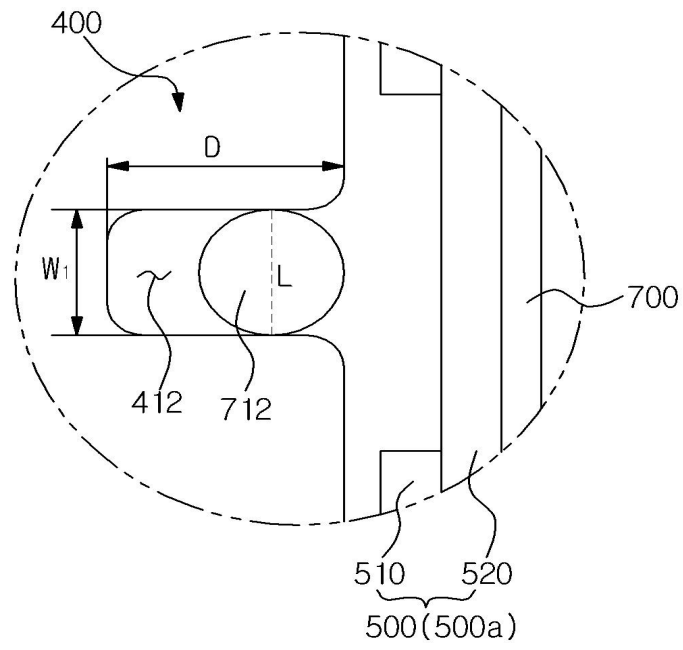
도면3



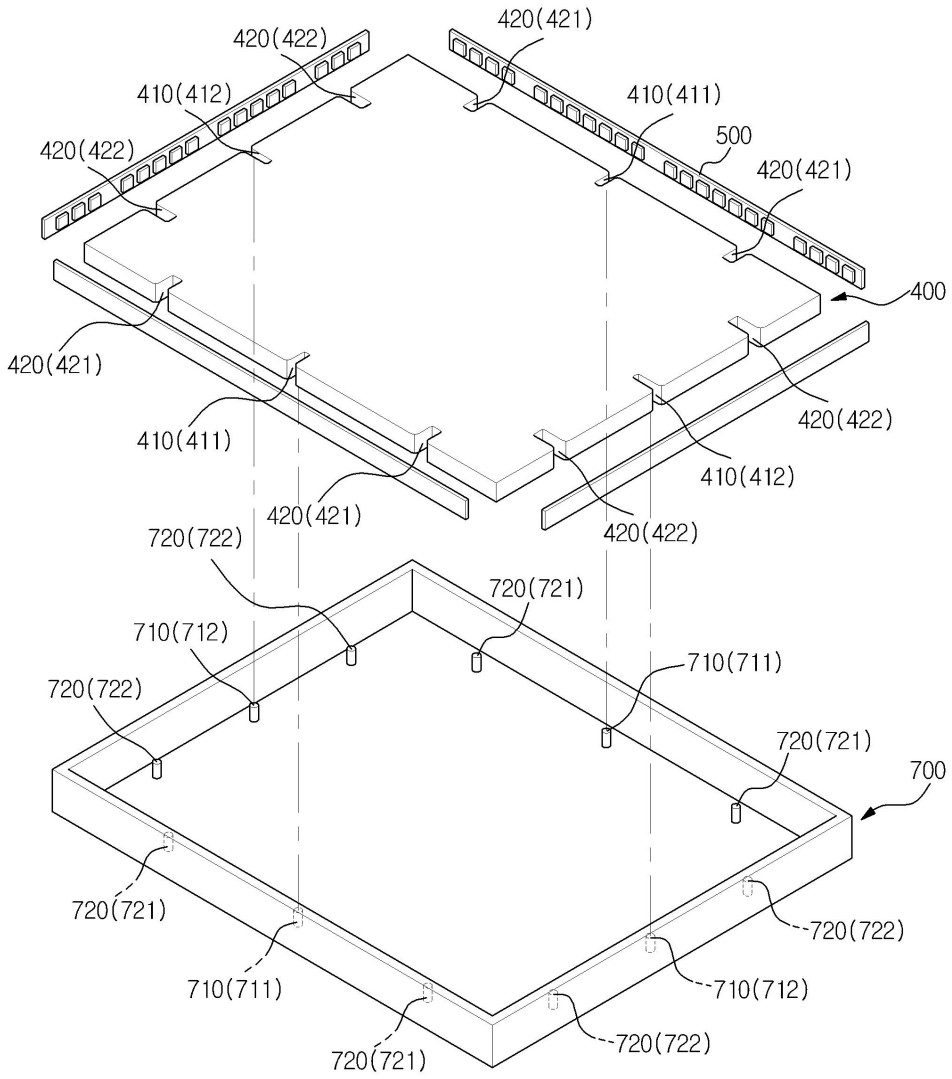
도면4a



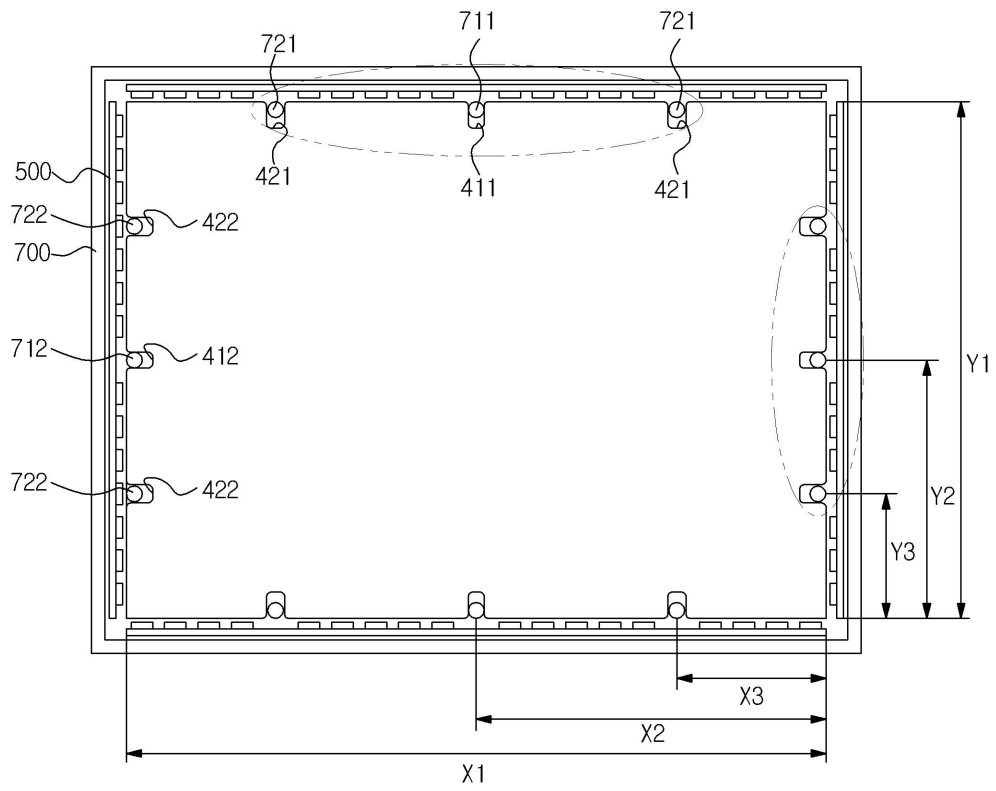
도면4b



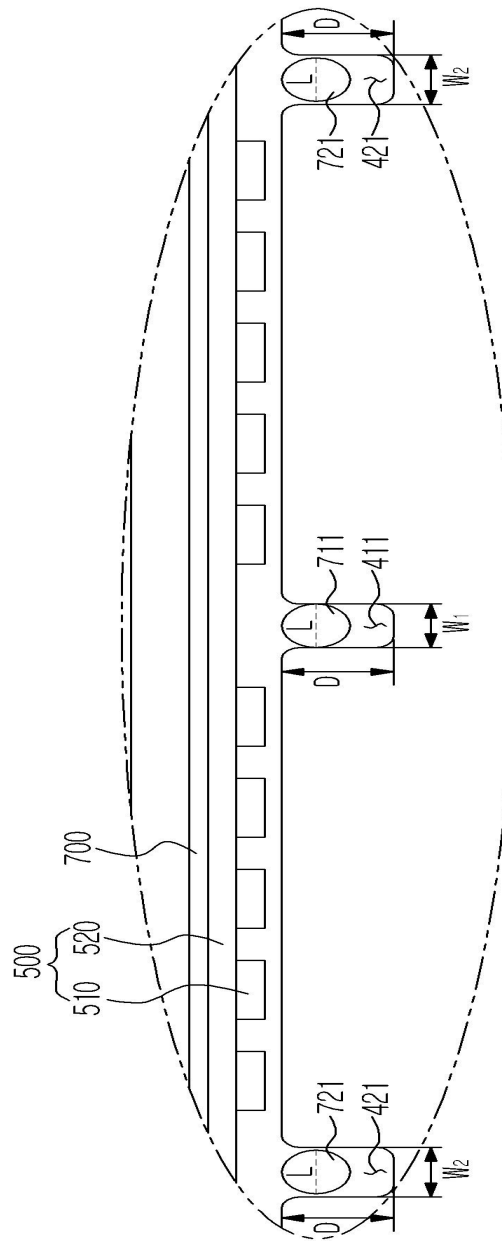
도면5



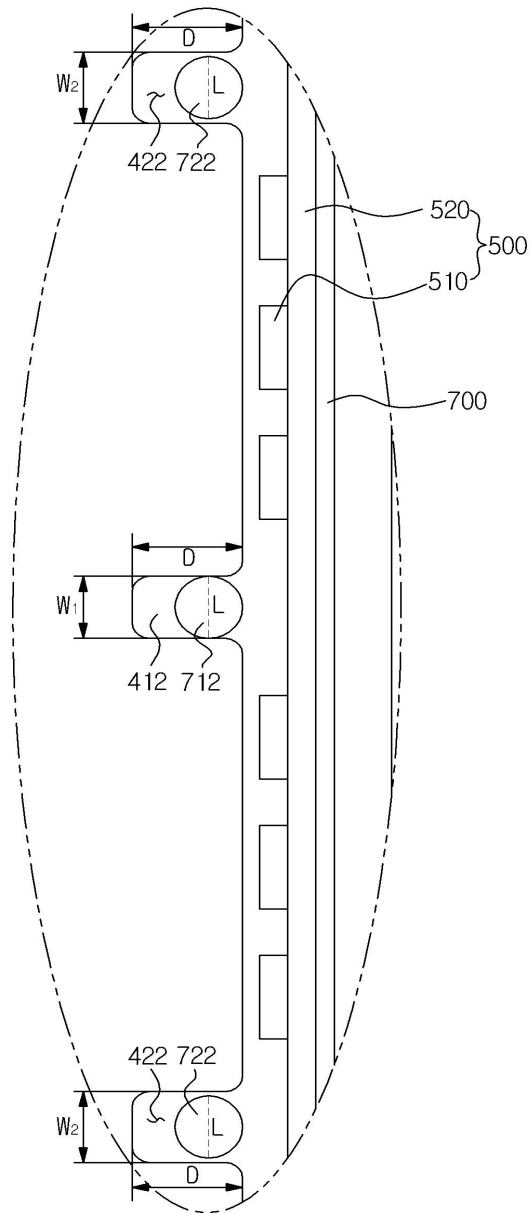
도면6



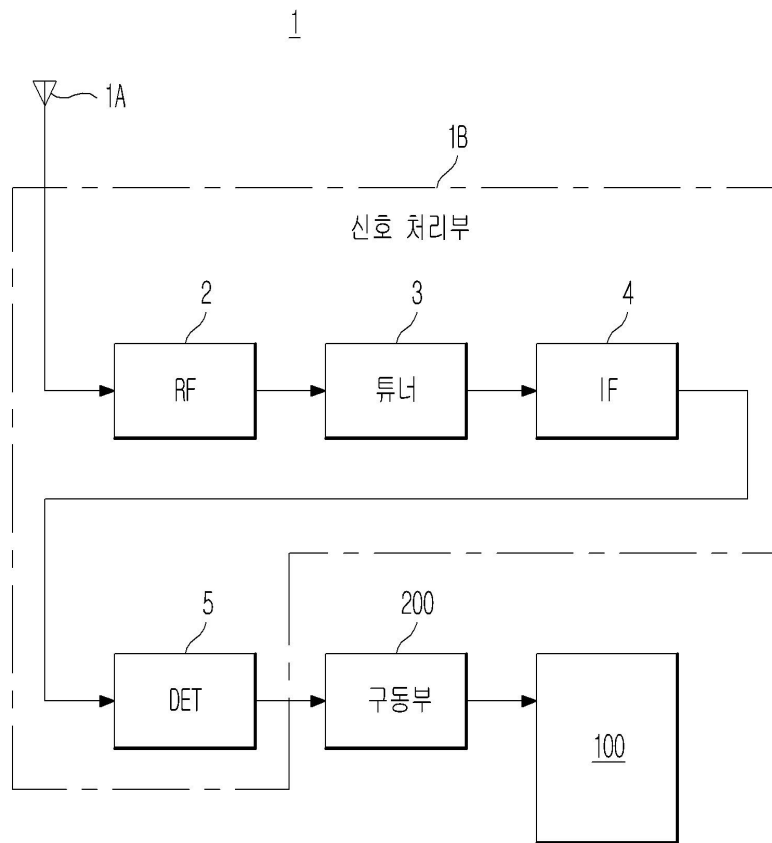
도면7a



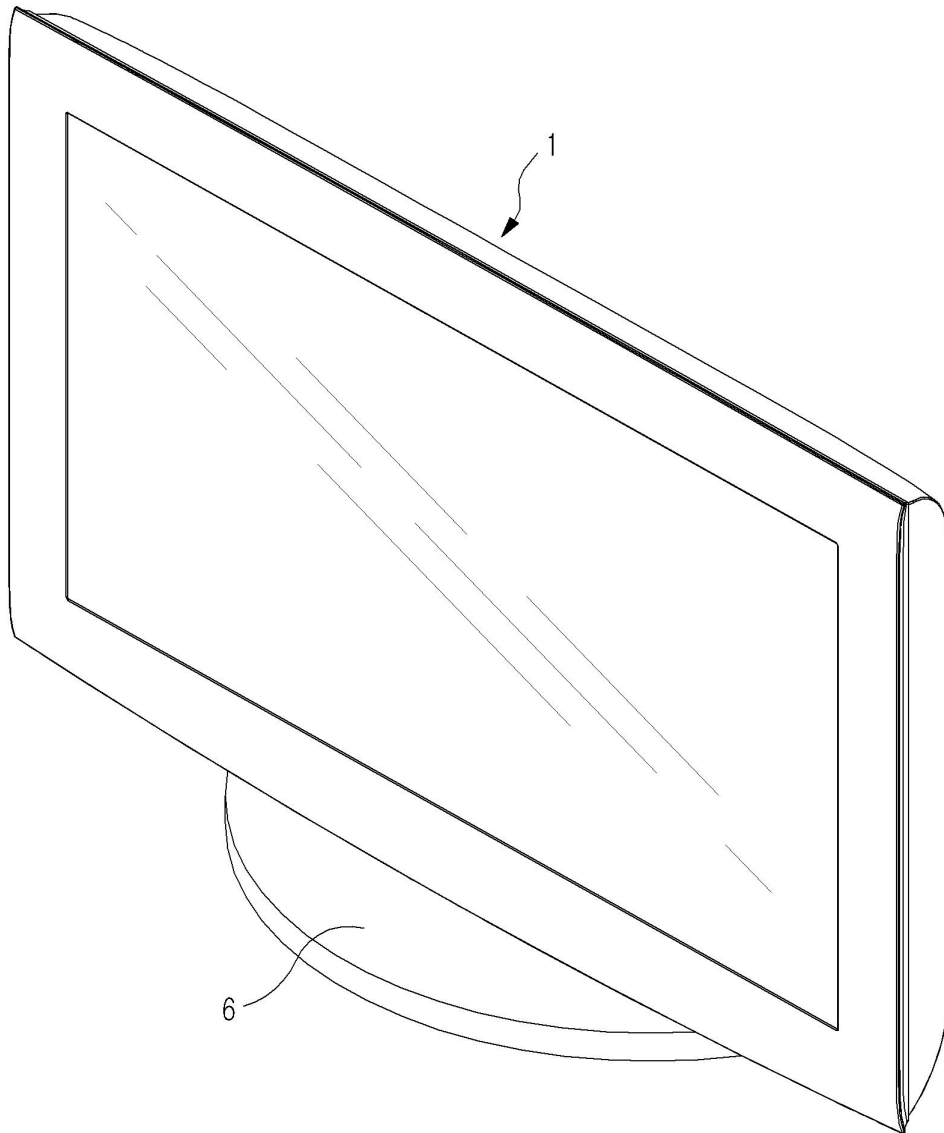
도면7b



도면8



도면9



专利名称(译)	背光组件和包括其的液晶显示装置		
公开(公告)号	KR100949118B1	公开(公告)日	2010-03-23
申请号	KR1020090081669	申请日	2009-08-31
[标]申请(专利权)人(译)	三星电子株式会社		
申请(专利权)人(译)	三星电子有限公司		
当前申请(专利权)人(译)	三星电子有限公司		
[标]发明人	JUNG SUNG SOO 정성수 AN EUN SERB 안은섭 JUNG HYUN JUN 정현준 BYOUN DAE HYOUN 변대현		
发明人	정성수 안은섭 정현준 변대현		
IPC分类号	G02F1/13357 G02F1/1335		
CPC分类号	G02B6/0091 G02B6/0088		
代理人(译)	Seowonho Seobongseok		
优先权	1020080135696 2008-12-29 KR		
外部链接	Espacenet		

摘要(译)

用途：与现有方法相比，提供了一种背光组件和具有该背光组件的液晶显示装置，以减小整个背光组件的厚度。组成：背光组件和具有该背光组件的液晶显示装置包括导光板光源单元（500），下盖（700）和发光二极管。导光板包括切割单元。光源单元布置成面向导光板的一侧。下盖包括与切割单元结合的支撑单元并覆盖光源单元。发光二极管与光导单元的一侧一起布置。COPYRIGHT KIPO 2010

