



(19) 대한민국특허청(KR)
(12) 공개특허공보(A)

(11) 공개번호 10-2010-0070205
(43) 공개일자 2010년06월25일

(51) Int. Cl.

G09G 3/36 (2006.01) G09G 3/20 (2006.01)

G02F 1/133 (2006.01)

(21) 출원번호 10-2008-0128823

(22) 출원일자 2008년12월17일

심사청구일자 없음

(71) 출원인

엘지디스플레이 주식회사

서울 영등포구 여의도동 20번지

(72) 발명자

김종우

경북 구미시 원평동 937-68(6/12)

주공아파트110-106

남현택

대구 동구 신암1동 프란체 106동 1003호

문명국

대구 달서구 본리동 성당 레미안 e편한세상

204-504

(74) 대리인

특허법인로알

전체 청구항 수 : 총 8 항

(54) 액정표시장치

(57) 요약

본 발명은 액정표시장치에 관한 것으로, 다수의 데이터라인들, 상기 데이터라인들과 교차되는 n 개의 게이트라인들, 상기 데이터라인들과 게이트라인들의 교차부에 접속된 다수의 TFT들, 및 상기 TFT들에 접속되고 m×n 매트릭스 형태로 배치된 액정셀들을 포함하는 액정표시패널; 디지털 비디오 데이터들을 수직 극성제어신호에 응답하여 상기 데이터라인들에 공급될 정극성/부극성 데이터전압들로 변환하고 수평 극성제어신호에 응답하여 상기 정극성/부극성 데이터전압들의 수평 극성 반전주기를 조절하는 데이터 구동회로; 및 상기 수직 극성제어신호와 상기 수평 극성제어신호를 발생하고 입력 디지털 비디오 데이터에 FRC 보정값을 가산하여 상기 데이터 구동회로에 공급하고 상기 입력 디지털 비디오 데이터에서 소정의 취약 패턴을 검출하여 상기 취약 패턴의 데이터가 검출될 때 상기 수직 극성제어신호의 논리 반전주기와 상기 수평 극성제어신호의 논리 중 어느 하나를 변경하고 상기 FRC 보정값이 가산될 데이터 위치를 변경하는 타이밍 컨트롤러를 구비한다.

대표도 - 도11

Input Pattern		Normal	Shut Down	Smear																																																																																																																																																																																																																																															
@TCON	POL	V2Dot	V4Dot	V2Dot																																																																																																																																																																																																																																															
	HINV	H1Dot	H1Dot	H2Dot																																																																																																																																																																																																																																															
	FRC	FRC1	FRC2	FRC3																																																																																																																																																																																																																																															
@PANEL	극성제어	V1Dot H2Dot	V2Dot H2Dot	V1Dot H4Dot																																																																																																																																																																																																																																															
	극성패턴	<table border="1"> <tr><td>-</td><td>-</td><td>+</td><td>+</td><td>-</td><td>-</td><td>+</td><td>+</td></tr> <tr><td>+</td><td>+</td><td>-</td><td>-</td><td>+</td><td>+</td><td>-</td><td>-</td></tr> <tr><td>-</td><td>-</td><td>+</td><td>+</td><td>-</td><td>-</td><td>+</td><td>+</td></tr> <tr><td>+</td><td>+</td><td>-</td><td>-</td><td>+</td><td>+</td><td>-</td><td>-</td></tr> <tr><td>-</td><td>-</td><td>+</td><td>+</td><td>-</td><td>-</td><td>+</td><td>+</td></tr> <tr><td>+</td><td>+</td><td>-</td><td>-</td><td>+</td><td>+</td><td>-</td><td>-</td></tr> <tr><td>-</td><td>-</td><td>+</td><td>+</td><td>-</td><td>-</td><td>+</td><td>+</td></tr> <tr><td>+</td><td>+</td><td>-</td><td>-</td><td>+</td><td>+</td><td>-</td><td>-</td></tr> <tr><td>-</td><td>-</td><td>+</td><td>+</td><td>-</td><td>-</td><td>+</td><td>+</td></tr> <tr><td>+</td><td>+</td><td>-</td><td>-</td><td>+</td><td>+</td><td>-</td><td>-</td></tr> </table>	-	-	+	+	-	-	+	+	+	+	-	-	+	+	-	-	-	-	+	+	-	-	+	+	+	+	-	-	+	+	-	-	-	-	+	+	-	-	+	+	+	+	-	-	+	+	-	-	-	-	+	+	-	-	+	+	+	+	-	-	+	+	-	-	-	-	+	+	-	-	+	+	+	+	-	-	+	+	-	-	<table border="1"> <tr><td>-</td><td>-</td><td>+</td><td>+</td><td>-</td><td>-</td><td>+</td><td>+</td></tr> <tr><td>+</td><td>+</td><td>-</td><td>-</td><td>+</td><td>+</td><td>-</td><td>-</td></tr> <tr><td>+</td><td>+</td><td>-</td><td>-</td><td>+</td><td>+</td><td>-</td><td>-</td></tr> <tr><td>-</td><td>-</td><td>+</td><td>+</td><td>-</td><td>-</td><td>+</td><td>+</td></tr> <tr><td>-</td><td>-</td><td>+</td><td>+</td><td>-</td><td>-</td><td>+</td><td>+</td></tr> <tr><td>+</td><td>+</td><td>-</td><td>-</td><td>+</td><td>+</td><td>-</td><td>-</td></tr> <tr><td>+</td><td>+</td><td>-</td><td>-</td><td>+</td><td>+</td><td>-</td><td>-</td></tr> <tr><td>-</td><td>-</td><td>+</td><td>+</td><td>-</td><td>-</td><td>+</td><td>+</td></tr> <tr><td>-</td><td>-</td><td>+</td><td>+</td><td>-</td><td>-</td><td>+</td><td>+</td></tr> <tr><td>-</td><td>-</td><td>+</td><td>+</td><td>-</td><td>-</td><td>+</td><td>+</td></tr> </table>	-	-	+	+	-	-	+	+	+	+	-	-	+	+	-	-	+	+	-	-	+	+	-	-	-	-	+	+	-	-	+	+	-	-	+	+	-	-	+	+	+	+	-	-	+	+	-	-	+	+	-	-	+	+	-	-	-	-	+	+	-	-	+	+	-	-	+	+	-	-	+	+	-	-	+	+	-	-	+	+	<table border="1"> <tr><td>+</td><td>+</td><td>-</td><td>-</td><td>-</td><td>-</td><td>+</td><td>+</td></tr> <tr><td>-</td><td>-</td><td>+</td><td>+</td><td>+</td><td>+</td><td>-</td><td>-</td></tr> <tr><td>+</td><td>+</td><td>-</td><td>-</td><td>-</td><td>-</td><td>+</td><td>+</td></tr> <tr><td>-</td><td>-</td><td>+</td><td>+</td><td>+</td><td>+</td><td>-</td><td>-</td></tr> <tr><td>+</td><td>+</td><td>-</td><td>-</td><td>-</td><td>-</td><td>+</td><td>+</td></tr> <tr><td>-</td><td>-</td><td>+</td><td>+</td><td>+</td><td>+</td><td>-</td><td>-</td></tr> <tr><td>+</td><td>+</td><td>-</td><td>-</td><td>-</td><td>-</td><td>+</td><td>+</td></tr> <tr><td>-</td><td>-</td><td>+</td><td>+</td><td>+</td><td>+</td><td>-</td><td>-</td></tr> <tr><td>+</td><td>+</td><td>-</td><td>-</td><td>-</td><td>-</td><td>+</td><td>+</td></tr> <tr><td>-</td><td>-</td><td>+</td><td>+</td><td>+</td><td>+</td><td>-</td><td>-</td></tr> </table>	+	+	-	-	-	-	+	+	-	-	+	+	+	+	-	-	+	+	-	-	-	-	+	+	-	-	+	+	+	+	-	-	+	+	-	-	-	-	+	+	-	-	+	+	+	+	-	-	+	+	-	-	-	-	+	+	-	-	+	+	+	+	-	-	+	+	-	-	-	-	+	+	-	-	+	+	+	+	-
-	-	+	+	-	-	+	+																																																																																																																																																																																																																																												
+	+	-	-	+	+	-	-																																																																																																																																																																																																																																												
-	-	+	+	-	-	+	+																																																																																																																																																																																																																																												
+	+	-	-	+	+	-	-																																																																																																																																																																																																																																												
-	-	+	+	-	-	+	+																																																																																																																																																																																																																																												
+	+	-	-	+	+	-	-																																																																																																																																																																																																																																												
-	-	+	+	-	-	+	+																																																																																																																																																																																																																																												
+	+	-	-	+	+	-	-																																																																																																																																																																																																																																												
-	-	+	+	-	-	+	+																																																																																																																																																																																																																																												
+	+	-	-	+	+	-	-																																																																																																																																																																																																																																												
-	-	+	+	-	-	+	+																																																																																																																																																																																																																																												
+	+	-	-	+	+	-	-																																																																																																																																																																																																																																												
+	+	-	-	+	+	-	-																																																																																																																																																																																																																																												
-	-	+	+	-	-	+	+																																																																																																																																																																																																																																												
-	-	+	+	-	-	+	+																																																																																																																																																																																																																																												
+	+	-	-	+	+	-	-																																																																																																																																																																																																																																												
+	+	-	-	+	+	-	-																																																																																																																																																																																																																																												
-	-	+	+	-	-	+	+																																																																																																																																																																																																																																												
-	-	+	+	-	-	+	+																																																																																																																																																																																																																																												
-	-	+	+	-	-	+	+																																																																																																																																																																																																																																												
+	+	-	-	-	-	+	+																																																																																																																																																																																																																																												
-	-	+	+	+	+	-	-																																																																																																																																																																																																																																												
+	+	-	-	-	-	+	+																																																																																																																																																																																																																																												
-	-	+	+	+	+	-	-																																																																																																																																																																																																																																												
+	+	-	-	-	-	+	+																																																																																																																																																																																																																																												
-	-	+	+	+	+	-	-																																																																																																																																																																																																																																												
+	+	-	-	-	-	+	+																																																																																																																																																																																																																																												
-	-	+	+	+	+	-	-																																																																																																																																																																																																																																												
+	+	-	-	-	-	+	+																																																																																																																																																																																																																																												
-	-	+	+	+	+	-	-																																																																																																																																																																																																																																												

특허청구의 범위

청구항 1

다수의 데이터라인들, 상기 데이터라인들과 교차되는 n 개의 게이트라인들, 상기 데이터라인들과 게이트라인들의 교차부에 접속된 다수의 TFT들, 및 상기 TFT들에 접속되고 $m \times n$ 매트릭스 형태로 배치된 액정셀들을 포함하는 액정표시패널;

디지털 비디오 데이터들을 수직 극성제어신호에 응답하여 상기 데이터라인들에 공급될 정극성/부극성 데이터전압들로 변환하고 수평 극성제어신호에 응답하여 상기 정극성/부극성 데이터전압들의 수평 극성 반전주기를 조절하는 데이터 구동회로; 및

상기 수직 극성제어신호와 상기 수평 극성제어신호를 발생하고 입력 디지털 비디오 데이터에 FRC 보정값을 가산하여 상기 데이터 구동회로에 공급하고 상기 입력 디지털 비디오 데이터에서 소정의 취약 패턴을 검출하여 상기 취약 패턴의 데이터가 검출될 때 상기 수직 극성제어신호의 논리 반전주기와 상기 수평 극성제어신호의 논리 중 어느 하나를 변경하고 상기 FRC 보정값이 가산될 데이터 위치를 변경하는 타이밍 컨트롤러를 구비하는 것을 특징으로 하는 액정표시장치.

청구항 2

제 1 항에 있어서,

상기 데이터라인들의 개수는 $m/2$ 개이고,

상기 데이터 구동회로는 좌우로 이웃하는 상기 액정셀들에 충전될 2 색의 상기 정극성/부극성 데이터전압들을 동일한 데이터라인에 시분할 공급하는 것을 특징으로 하는 액정표시장치.

청구항 3

제 1 항에 있어서,

상기 취약 패턴의 데이터는,

상기 액정표시패널의 수직 및 수평 방향 각각에서 화이트 데이터와 블랙 데이터가 교번하는 제1 취약 패턴의 데이터; 및

상기 화이트 데이터와 상기 블랙 데이터가 스트라이프 패턴을 형성하는 제2 취약 패턴의 데이터를 포함하는 것을 특징으로 하는 액정표시장치.

청구항 4

제 3 항에 있어서,

상기 타이밍 컨트롤러는,

i (i 는 6 이상의 자연수) bits의 디지털 비디오 데이터의 비트 수를 확장하는 비트 확장부;

상기 비트 확장부로부터의 확장된 디지털 비디오 데이터에서 MSB $i-j$ (j 는 i 보다 작은 자연수) bits의 데이터에 상기 FRC 보정값을 가산하여 j bits의 디지털 비디오 데이터를 상기 데이터 구동회로에 공급하는 FRC 처리부; 및

상기 상기 입력 디지털 비디오 데이터를 분석하여 제1 및 제2 취약 패턴의 데이터들을 검출하는 이미지 분석부를 구비하는 것을 특징으로 하는 액정표시장치.

청구항 5

제 4 항에 있어서,

상기 타이밍 컨트롤러는,

상기 FRC 보정값이 가산될 데이터의 위치가 서로 다르게 지정된 제1 내지 제3 FRC 패턴들이 입력되고 상기 이미지 분석부의 제어 하에 상기 취약 패턴들 이외의 데이터가 입력될 때 상기 제1 FRC 패턴의 데이터를 상기 FRC

처리부에 공급하고 상기 제1 취약 패턴의 데이터가 입력될 때 상기 제2 FRC 패턴을 상기 FRC 처리부에 공급하며, 상기 제2 취약 패턴의 데이터가 입력될 때 상기 제3 FRC 패턴을 상기 FRC 처리부에 공급하는 제1 선택부;

수직/수평 극성 제어 데이터에 응답하여 2 수평기간 단위로 논리가 반전되는 펄스들을 포함한 제1 극성제어신호, 4 수평기간 단위로 논리가 반전되는 펄스들을 포함한 제2 극성제어신호, 제1 논리의 제3 극성제어신호, 제2 논리의 제4 극성제어신호를 발생하는 수직/수평 극성제어신호 발생부;

상기 이미지 분석부의 제어 하에 상기 제1 취약 패턴 이외의 데이터가 입력될 때 상기 제1 극성제어신호를 상기 수직 극성제어신호로 선택하고, 상기 제1 취약 패턴의 데이터가 입력될 때 상기 제2 극성제어신호를 상기 수직 극성제어신호로 선택하는 제2 선택부;

상기 이미지 분석부의 제어 하에 상기 제2 취약 패턴 이외의 데이터가 입력될 때 상기 제3 극성제어신호를 상기 수평 극성제어신호로 선택하고, 상기 제2 취약 패턴의 데이터가 입력될 때 상기 제4 극성제어신호를 상기 수평 극성제어신호로 선택하는 제3 선택부; 및

I²C 통신 프로토콜을 통해 EEPROM으로부터 상기 FRC 패턴들을 수신받아 상기 제1 선택부에 공급하고 상기 EEPROM으로부터 상기 수직/수평 극성 제어 데이터를 수신받아 상기 수직/수평 극성제어신호 발생부에 공급하는 I²C 마스터를 더 구비하는 것을 특징으로 하는 액정표시장치.

청구항 6

제 5 항에 있어서,

상기 취약 패턴들 이외의 데이터가 상기 액정표시패널에 표시될 때 상기 액정표시패널의 액정셀들에 충전되는 상기 정극성/부극성 데이터전압들은 수직 1 도트 및 수평 2 도트 인버전 형태의 극성패턴을 가지는 것을 특징으로 하는 액정표시장치.

청구항 7

제 5 항에 있어서,

상기 제1 취약 패턴의 데이터가 상기 액정표시패널에 표시될 때 상기 액정표시패널의 액정셀들에 충전되는 상기 정극성/부극성 데이터전압들은 수직 2 도트 및 수평 2 도트 인버전 형태의 극성패턴을 가지는 것을 특징으로 하는 액정표시장치.

청구항 8

제 5 항에 있어서,

상기 제2 취약 패턴의 데이터가 상기 액정표시패널에 표시될 때 상기 액정표시패널의 액정셀들에 충전되는 상기 정극성/부극성 데이터전압들은 수직 1 도트 및 수평 4 도트 인버전 형태의 극성패턴을 가지는 것을 특징으로 하는 액정표시장치.

명세서

발명의 상세한 설명

기술분야

본 발명은 액정표시장치에 관한 것이다.

배경기술

액티브 매트릭스(Active Matrix) 구동방식의 액정표시장치는 스위칭 소자로서 박막트랜지스터(Thin Film Transistor : 이하 "TFT"라 함)를 이용하여 동영상상을 표시하고 있다. 이 액정표시장치는 음극선관(Cathode Ray Tube, CRT)에 비하여 소형화가 가능하여 휴대용 정보기기, 사무기기, 컴퓨터 등에서 표시기에 응용됨은 물론,

[0001]

[0002]

텔레비전에도 응용되어 음극선관을 빠르게 대체하고 있다.

[0003] 액정표시장치의 액정셀들은 화소전극에 공급되는 데이터전압과 공통전극에 공급되는 공통전압의 전위차에 따라 투과율을 변화시킴으로써 화상을 표시한다. 액정표시장치는 일반적으로 액정의 열화를 방지하기 위하여 액정에 인가되는 데이터전압의 극성을 주기적으로 반전시키는 인버전 방식으로 구동되고 있다. 액정표시장치가 인버전 방식으로 구동되면 액정셀들에 충전되는 데이터전압의 극성과 그 데이터전압의 상관관계에 따라 액정표시장치의 화질이 떨어질 수 있다. 이는 액정셀에 충전되는 데이터전압에 따라 액정셀들에 충전되는 데이터전압들의 극성이 정극성과 부극성이 균형을 맞추지 않고 어느 한 극성이 우세 극성으로 되고, 그로 인하여 공통전극에 인가되는 공통전압이 쉬프트되기 때문이다. 공통전압이 쉬프트되면 액정셀들의 기준 전위가 흔들리기 때문에 관찰자는 액정표시장치에 표시된 화상에서 플리커(flicker)나 스메어(smear) 현상을 느낄 수 있다.

발명의 내용

해결 하고자하는 과제

[0004] 본 발명의 목적은 상기 종래 기술의 문제점들을 해결하고자 안출된 발명으로써 입력 데이터의 비트수보다 작은 비트수의 데이터로 액정표시패널을 구동하면서도 입력 데이터의 계조수보다 많은 계조수로 화상을 표시하고 데이터 구동회로의 출력 채널 수를 줄일 수 있으며, 어떠한 데이터 패턴에서도 화질이 저하되지 않는 액정표시장치를 제공하는데 있다.

과제 해결수단

[0005] 상기 목적을 달성하기 위하여, 본 발명의 액정표시장치는 다수의 데이터라인들, 상기 데이터라인들과 교차되는 n 개의 게이트라인들, 상기 데이터라인들과 게이트라인들의 교차부에 접속된 다수의 TFT들, 및 상기 TFT들에 접속되고 $m \times n$ 매트릭스 형태로 배치된 액정셀들을 포함하는 액정표시패널; 디지털 비디오 데이터들을 수직 극성 제어신호에 응답하여 상기 데이터라인들에 공급될 정극성/부극성 데이터전압들로 변환하고 수평 극성제어신호에 응답하여 상기 정극성/부극성 데이터전압들의 수평 극성 반전주기를 조절하는 데이터 구동회로; 및 상기 수직 극성제어신호와 상기 수평 극성제어신호를 발생하고 입력 디지털 비디오 데이터에 FRC 보정값을 가산하여 상기 데이터 구동회로에 공급하고 상기 입력 디지털 비디오 데이터에서 소정의 취약 패턴을 검출하여 상기 취약 패턴의 데이터가 검출될 때 상기 수직 극성제어신호의 논리 반전주기와 상기 수평 극성제어신호의 논리 중 어느 하나를 변경하고 상기 FRC 보정값이 가산될 데이터 위치를 변경하는 타이밍 컨트롤러를 구비한다.

효 과

[0006] 본 발명의 실시예에 따른 액정표시장치는 FRC를 적용하여 입력 데이터의 비트수보다 작은 비트수의 데이터로 액정표시패널을 구동하면서도 입력 데이터의 계조수보다 많은 계조수로 화상을 표시하고 하나의 데이터라인을 통해 좌우 액정셀에 데이터전압을 공급함으로써 데이터 구동회로의 출력 채널 수를 줄일 수 있으며, 취약 패턴의 데이터가 입력될 때 액정표시패널의 액정셀들에 충전되는 데이터전압들의 수직 극성반전주기 또는 수평 극성반전주기를 변경하여 어떠한 데이터 패턴에서도 화질이 저하되지 않는다.

발명의 실시를 위한 구체적인 내용

[0007] 이하, 도 1 내지 도 11을 참조하여 본 발명의 바람직한 실시예에 대하여 설명하기로 한다.

[0008] 도 1을 참조하면, 본 발명의 실시예에 따른 액정표시장치는 액정표시패널(10), 타이밍 컨트롤러(11), 데이터 구동회로(12), 및 게이트 구동회로(13)를 구비한다. 데이터 구동회로(12)는 다수의 소스 드라이브 IC(Integrated Circuit)들을 포함한다. 게이트 구동회로(13)는 다수의 게이트 드라이브 IC들을 포함한다.

[0009] 액정표시패널(10)은 두 장의 유리기판 사이에 액정층이 형성된다. 액정표시패널은 데이터라인들(D1~Dm/2, m은 자연수)과 게이트라인들(G1~Gn, n은 자연수)의 교차 구조에 의해 매트릭스 형태로 배치된 $m \times n$ 개의 액정셀들

(Clc)을 포함한다.

- [0010] 액정표시패널(10)의 하부 유리기관에는 데이터라인들(D1~Dm), 게이트라인들(G1~Gn), TFT들, 및 스토리지 커패시터(Cst) 등을 포함한 화소 어레이가 형성된다. 액정셀들(Clc)은 TFT에 접속되어 화소전극들(1)과 공통전극(2) 사이의 전계에 의해 구동된다. 액정표시패널(10)의 상부 유리기관 상에는 블랙매트릭스, 컬러필터 및 공통전극(2)이 형성된다.
- [0011] 공통전극(2)은 TN(Twisted Nematic) 모드와 VA(Vertical Alignment) 모드와 같은 수직전계 구동방식에서 상부 유리기관 상에 형성되며, IPS(In Plane Switching) 모드와 FFS(Fringe Field Switching) 모드와 같은 수평전계 구동방식에서 화소전극(1)과 함께 하부 유리기관 상에 형성된다.
- [0012] 액정표시패널(10)의 상부 유리기관과 하부 유리기관 각각에는 편광판이 부착되고 액정의 프리틸트각(pre-tilt angle)을 설정하기 위한 배향막이 형성된다.
- [0013] 본 발명에서 적용 가능한 액정표시패널(10)의 액정모드는 전술한 TN 모드, VA 모드, IPS 모드, FFS 모드뿐 아니라 어떠한 액정모드라도 구현될 수 있다. 또한, 본 발명의 액정표시장치는 투과형 액정표시장치, 반투과형 액정표시장치, 반사형 액정표시장치 등 어떠한 형태로도 구현될 수 있다. 투과형 액정표시장치와 반투과형 액정표시장치에서는 도면에서 생략된 백라이트 유닛이 필요하다.
- [0014] 타이밍 콘트롤러(11)는 FRC(frame rate control)을 이용하여 계조를 확장함으로써 데이터 구동회로(12)에 공급되는 입력 디지털 비디오 데이터(RGB)의 비트 수를 줄인다. 타이밍 콘트롤러(11)는 i (i 는 6 이상의 자연수) bits 입력 디지털 비디오 데이터에 FRC 보정값을 가산하여 j (j 는 i 보다 작은 자연수) bits의 디지털 비디오 데이터를 발생하고 그 j bits의 디지털 비디오 데이터를 mini LVDS(Low-voltage differential signaling) 방식으로 데이터 구동회로(12)에 공급한다. 도 3의 예에서, i 는 '8'로, j 는 '6'을 예시하였지만 본 발명은 이에 한정되는 것이 아니라 FRC를 적용하여 계조수 저감없이 입력 디지털 비디오 데이터의 비트 수보다 작은 비트 수의 데이터를 데이터 구동회로에 공급하는 어떠한 방식도 포함한다.
- [0015] 타이밍 콘트롤러(11)는 입력 디지털 비디오 데이터(RGB)를 분석하여 노말 인버전 방식(Normal Inversion Scheme)에서 화질이 저감될 수 있는 취약 패턴의 입력 데이터를 검출한다. 타이밍 콘트롤러(11)는 취약 패턴의 입력 데이터에서 화질 저하를 예방하기 위하여 데이터 구동회로(12)에 공급되는 취약 패턴 데이터의 FRC 보정값을 가산하기 위한 FRC 패턴을 변경하고, 데이터 구동회로(12)의 극성 반전 동작을 제어하기 위한 제어신호들(POL, HINV)을 변경하여 액정표시패널(10)에 공급되는 데이터전압의 인버전 방식을 변경한다. 노말 인버전 방식은 취약 패턴 이외의 대부분의 입력 데이터에서 화질이 가장 양호한 인버전 방식이지만 취약 패턴 데이터에서 화질 열화를 유발할 수 있다.
- [0016] 타이밍 콘트롤러(11)는 수직 동기신호(Vsync), 수평 동기신호(Hsync), 데이터 인에이블 신호(Data Enable, DE), 도트 클럭(CLK) 등의 타이밍신호를 이용하여 데이터 구동회로(12)와 게이트 구동회로(13)를 제어하기 위한 제어신호들을 발생한다. 타이밍 콘트롤러(11)에서 생성되는 제어신호들은 게이트 구동회로(13)의 동작 타이밍을 제어하기 위한 게이트 타이밍 제어신호와, 데이터 구동회로(12)의 동작 타이밍과 데이터전압의 극성을 제어하기 위한 소스 타이밍 제어신호를 포함한다.
- [0017] 게이트 타이밍 제어신호는 게이트 스타트 펄스(Gate Start Pulse, GSP), 게이트 쉬프트 클럭(Gate Shift Clock, GSC), 게이트 출력 인에이블신호(Gate Output Enable, GOE) 등을 포함한다. 게이트 스타트 펄스(GSP)는 첫 번째 게이트펄스(또는 스캔펄스)를 발생하는 첫 번째 게이트 드라이브 IC에 인가된다. 게이트 쉬프트 클럭(GSC)은 게이트 드라이브 IC들에 공통으로 입력되는 클럭신호로써 게이트 스타트 펄스(GSP)를 쉬프트시키기 위한 클럭신호이다. 게이트 출력 인에이블신호(GOE)는 게이트 드라이브 IC들의 출력을 제어한다.
- [0018] 데이터 타이밍 제어신호는 소스 스타트 펄스(Source, Start Pulse, SSP), 소스 샘플링 클럭(Source Sampling Clock, SSC), 수직 극성제어신호(Polarity : POL), 수평 극성제어신호(HINV), 및 소스 출력 인에이블신호(Source Output Enable, SOE) 등을 포함한다. 소스 스타트 펄스(SSP)는 데이터 구동회로(12)의 데이터 샘플링 시작 시점을 제어한다. 소스 샘플링 클럭(SSC)은 라이징 또는 폴링 에지에 기준하여 데이터 구동회로(12) 내에서 데이터의 샘플링 동작을 제어하는 클럭신호이다. 수직 극성제어신호(POL)는 데이터 구동회로(12)로부터 출력되는 데이터전압의 수직 극성을 제어한다. 수평 극성제어신호(HINV)는 데이터 구동회로(12)로부터 출력되는 데이터전압의 수직 극성을 제어한다. 소스 출력 인에이블신호(SOE)는 데이터 구동회로(12)의 출력을 제어한다. 타이밍 콘트롤러(11)와 데이터 구동회로(12) 사이에서 mini LVDS 방식으로 디지털 비디오 데이터와 mini LVDS 클럭이 전송된다면 mini LVDS 클럭의 리셋신호 이후에 발생하는 첫 번째 클럭이 스타트 펄스 역할을 하므로 소

스 스타트 펄스(SSP)는 생략될 수 있다.

- [0019] 데이터 구동회로(12)는 타이밍 콘트롤러(11)로부터 직렬로 입력되는 디지털 비디오 데이터(RGB)를 샘플링하고 래치하여 직렬 데이터 전송 체계를 병렬 데이터 전송 체계의 디지털 비디오 데이터(RGB)로 변환한다. 데이터 구동회로(12)는 수직 및 수평 극성제어신호(POL, HINV)에 응답하여 병렬 데이터 전송 체계로 변환된 디지털 비디오 데이터(RGB)를 정극성/부극성 아날로그 비디오 데이터 전압으로 변환하고 소스 출력 인에이블신호(SOE)에 응답하여 데이터라인들(DL)에 공급한다.
- [0020] 게이트 구동회로(13)는 게이트 타이밍 제어신호들(GSP, GSC, GOE)에 응답하여 게이트펄스(또는 스캔펄스)를 게이트라인들(G1~Gn)에 순차적으로 공급한다.
- [0021] 도 2는 액정표시패널(10)의 화소 어레이 일부를 보여 주는 등가 회로도이다.
- [0022] 도 2를 참조하면, 액정표시패널(10)의 화소 어레이는 데이터라인들(D1~D6), 게이트라인들(G1~G8), 및 데이터라인들(D1~D6)과 게이트라인들(G1~G8)의 교차부에 형성되는 TFT들을 구비한다.
- [0023] 데이터라인들(D1~D6)에는 데이터 구동회로(12)로부터 데이터전압들이 공급된다. 좌우로 이웃하는 액정셀들은 하나의 데이터라인들(D1~D6)을 통해 공급되는 데이터전압들을 시분할 충전한다. 데이터 구동회로(12)의 출력 채널 수는 좌우로 이웃하는 액정셀들에 공급될 데이터전압이 하나의 데이터라인들(D1~D6)을 통해 공급되기 때문에 액정셀의 수평 해상도 m 대비 1/2 줄어든 m/2 개만큼 필요하다.
- [0024] 데이터 구동회로(12)는 첫 번째 수평기간 동안 제3k(k는 양의 정수)+1 데이터라인들(D1, D4)에 적색 데이터 전압(R)을 공급하고, 제3k+2 데이터라인들(D2, D5)에 청색 데이터 전압(B)을 공급하며, 제3k+3 데이터라인들(D2, D6)에 녹색 데이터 전압(G)을 공급한다. 데이터 구동회로(12)는 첫 번째 수평기간 동안 제3k+1 데이터라인들(D1, D4)에 적색 데이터 전압(R)을 공급하고, 제3k+2 데이터라인들(D2, D5)에 청색 데이터 전압(B)을 공급하며, 제3k+3 데이터라인들(D3, D6)에 녹색 데이터 전압(G)을 공급한다. 데이터 구동회로(12)는 두 번째 수평기간 동안 제3k+1 데이터라인들(D1, D4)에 녹색 데이터 전압(G)을 공급하고, 제3k+2 데이터라인들(D2, D5)에 적색 데이터 전압(R)을 공급하며, 제3k+3 데이터라인들(D3, D6)에 청색 데이터 전압(B)을 공급한다.
- [0025] 게이트라인들(G1~G8)에는 TFT들을 턴-온시키기 위한 게이트펄스가 순차적으로 공급된다. 게이트 구동회로(13)는 3k+1 번째 데이터라인들(D1, D4)에 공급되는 적색 데이터 전압(R), 제3k+2 데이터라인들(D2, D5)에 공급되는 청색 데이터 전압(B) 및 제3k+3 데이터라인들(D3, D6)에 공급되는 녹색 데이터 전압(G)에 동기되는 게이트펄스를 기수 게이트라인들(G1, G3, G5, G7)에 순차적으로 공급한다. 그리고 게이트 구동회로(13)는 제3k+1 데이터라인들(D1, D4)에 공급되는 녹색 데이터 전압(G), 제3k+2 데이터라인들(D2, D5)에 공급되는 적색 데이터 전압(R), 및 제3k+3 데이터라인들(D3, D6)에 공급되는 청색 데이터 전압(B)에 동기되는 게이트펄스를 우수 게이트라인들(G2, G4, G6, G8)에 순차적으로 공급한다.
- [0026] TFT들은 게이트라인들(G1~G8)로부터 공급되는 게이트펄스에 응답하여 턴-온되어 데이터라인들(D1~D6)로부터의 데이터전압들을 액정셀들의 화소전극에 공급한다.
- [0027] 도 3은 타이밍 콘트롤러(11)에서 데이터 처리부분의 회로 구성을 상세히 보여 주는 회로도이다.
- [0028] 도 3을 참조하면, 타이밍 콘트롤러(11)는 인터페이스 수신부(31), 비트 확장부(32), FRC 처리부(30), 이미지 분석부(33), 제1 선택부(34), 수직/수평 극성제어신호 발생부(35), 제2 선택부(36), 제3 선택부(37) 및 IC 마스터(38)를 구비한다. 타이밍 콘트롤러(11)는 IC 마스터(38)에 FRC 패턴들(FRC1~FRC3)과, 수직/수평 극성 제어 데이터(Dvh)를 공급하기 위한 EEPROM(Electrically erasable programmable read-only memory)(39)에 접속된다.
- [0029] 인터페이스 수신부(31)는 LVDS 인터페이스 규격으로 전송되는 8 bits의 디지털 비디오 데이터를 수신하여 비트 확장부(32)와 이미지 분석부(33)에 공급한다. 비트 확장부(32)는 8 bits의 디지털 비디오 데이터의 LSB(Least Significant Bits) 3 bits를 추가하여 9 bits의 디지털 비디오 데이터로 확장한다.
- [0030] FRC 처리부(30)는 비트 확장부(32)로부터 입력되는 9 bits의 디지털 비디오 데이터(b0~b8)에서 LSB 3bits(b0~b2)에 1/8~7/8 사이의 중간 계조를 생성하기 위한 3bits FRC 데이터를 인코딩하고, FRC 데이터에 의해 지정된 픽셀 데이터의 MSB 6 bits(b3~b8)에 FRC 보정값 '1'을 가산한다. 그리고 FRC 처리부(30)는 6 bits 디지털 비디오 데이터(b3~b8)를 데이터 구동회로(12)에 공급한다. 이를 위하여, FRC 처리부(30)는 FRC 선택부(301)와, 가산기(302)를 구비한다. FRC 선택부(301)는 9 bits 디지털 비디오 데이터의 3 bits LSB(b0~b2)에

인코딩된 FRC 데이터에 따라 제1 선택부(34)로부터 입력되는 FRC 패턴(FRC1~FRC3)에서 FRC 보정값이 가산될 픽셀 데이터를 선택한다. 가산기(302)는 FRC 선택부(301)에 의해 선택된 픽셀 데이터의 6 bits MSB에 FRC 보정값 '1'을 가산한다.

[0031] 이미지 분석부(33)는 도 9와 같이 수직 방향과 수평 방향 각각에서 화이트 데이터와 블랙 데이터가 교번하는 셋다운 패턴(Shut down pattern), 도 10과 같이 수평방향에서 화이트 데이터와 블랙 데이터가 교번하고 수직 화이트 스트라이프를 구성하는 스메어 패턴(smear pattern) 등의 취약 패턴 데이터를 검출한다. 이미지 분석부(33)는 본원 출원인에 의해 기출원된 대한민국 출원 10-2008-0055419(2008-06-12)에서 제안된 바와 같이 8 bits의 입력 디지털 비디오 데이터에서 MSB 2 bits를 검출하여 그 값에 따라 화이트 데이터와 블랙 데이터를 판단할 수 있다. 이 경우, 화이트 데이터는 고계조 부근의 데이터로써 예를 들면, R=192~255, G=192~255, B=192~255인 픽셀 데이터이다. 블랙 데이터는 저계조 부근의 데이터로써 예를 들면, R=0~63, G=0~63, B=0~63인 픽셀 데이터이다.

[0032] 제1 선택부(34)는 I²C 마스터(38)를 통해 제1 내지 제3 FRC 패턴들(FRC1~FRC3)을 입력받고 이미지 분석부(33)로부터의 제어신호에 응답하여 FRC 패턴들 중 어느 하나를 FRC 처리부(30)에 공급한다. 제1 선택부(34)는 취약 패턴 이외의 데이터들이 입력될 때 이미지 분석부(33)의 제어에 따라 제1 FRC 패턴들(FRC1)을 선택하여 FRC 처리부(30)에 공급한다. 제1 선택부(34)는 취약 패턴들 중에서 도 9와 같은 셋다운 패턴의 데이터가 입력될 때 이미지 분석부(33)의 제어에 따라 제2 FRC 패턴(FRC2)을 선택하여 FRC 처리부(30)에 공급한다. 제2 선택부(34)는 취약 패턴들 중에서 도 10과 같은 스메어 패턴의 데이터가 입력될 때 이미지 분석부(33)의 제어에 따라 제3 FRC 패턴(FRC3)을 선택하여 FRC 처리부(30)에 공급한다.

[0033] 수직/수평 극성제어신호 발생부(35)는 I²C 마스터(38)를 통해 입력되는 수직/수평 극성 제어 데이터(Dvh)에 응답하여 극성제어신호들(V2, V4, H1, H2)를 발생한다. 제1 극성제어신호(V2)는 액정표시패널(10)에서 수직으로 이웃하는 액정셀들에 충전될 데이터전압의 극성 반전주기를 1 도트(Dot) 단위로 반전시키는 수직 극성제어신호(POL)로써 2 수평기간 단위로 논리가 반전되는 펄스신호이다. 제2 극성제어신호(V4)는 액정표시패널(10)에서 수직으로 이웃하는 액정셀들에 충전될 데이터전압의 극성 반전주기를 2 도트 단위로 반전시키는 수직 극성제어신호(POL)로써 4 수평기간 단위로 논리가 반전되는 펄스신호이다. 제3 극성제어신호(H1)는 액정표시패널(10)에서 수평으로 이웃하는 액정셀들에 충전될 데이터전압의 극성 반전주기를 2 도트 단위로 반전시키는 수평 극성제어신호(HINV)로써 제1 논리 예를 들면, 로우논리로 발생된다. 제4 극성제어신호(H2)는 액정표시패널(10)에서 수평으로 이웃하는 액정셀들에 충전될 데이터전압의 극성 반전주기를 4 도트 단위로 반전시키는 수평 극성제어신호(HINV)로써 제2 논리 예를 들면, 하이논리로 발생된다. 도트(dot)는 하나의 액정셀과 같은 의미이다. 따라서, 도 11과 같이 2 도트 단위로 극성이 반전된다는 것은 수직 또는 수평으로 이웃하는 액정셀들에 충전되는 데이터전압의 극성이 2 개의 액정셀 단위로 반전된다는 것과 같고, 4 도트 단위로 극성이 반전된다는 것은 수직 또는 수평으로 이웃하는 액정셀들에 충전되는 데이터전압의 극성이 4 개의 액정셀 단위로 반전된다는 것과 같다.

[0034] 제2 선택부(36)는 도 11과 같이 이미지 분석부(33)의 제어 하에 취약 패턴 이외의 데이터들(Normal data)과 취약 패턴들 중에서 스메어 패턴의 데이터가 입력될 때 제1 극성제어신호(V2)를 수직 극성제어신호(POL)로써 데이터 구동회로(12)에 공급한다. 그리고 제2 선택부(36)는 도 11과 같이 이미지 분석부(33)의 제어 하에 취약 패턴들 중에서 셋다운 패턴의 데이터가 입력될 때 제2 극성제어신호(V4)를 수직 극성제어신호(POL)로써 데이터 구동회로(12)에 공급한다.

[0035] 제3 선택부(37)는 도 11과 같이 이미지 분석부(33)의 제어 하에 취약 패턴 이외의 데이터들(Normal data)과 취약 패턴들 중에서 셋다운 패턴의 데이터가 입력될 때 제3 극성제어신호(H1)를 수평 극성제어신호(HINV)로써 데이터 구동회로(12)에 공급한다. 그리고 제3 선택부(37)는 도 11과 같이 이미지 분석부(33)의 제어 하에 취약 패턴들 중에서 스메어 패턴의 데이터가 입력될 때 제4 극성제어신호(H2)를 수평 극성제어신호(HINV)로써 데이터 구동회로(12)에 공급한다.

[0036] I²C 마스터(38)는 시리얼 클럭(SCL)을 EEPROM(39)에 전송하고 직렬 데이터(SDA) 버스를 통해 EEPROM(39)으로부터 수신된 FRC 패턴들(FRC1~FRC3)과, 수직/수평 극성 제어 데이터(Dvh)를 수직/수평 극성제어신호 발생부(35)에 공급한다. LCD 메이커나 TV 세트 메이커는 액정표시패널(10)의 패널 구조와 취약 패턴에 따라 EEPROM(39)에 저장될 FRC 패턴들(FRC1~FRC3)과, 수직/수평 극성 제어 데이터(Dvh)를 업데이트하거나 추가할 수 있다.

- [0037] 도 4 및 도 5는 도 1에 도시된 데이터 구동회로(12)의 소스 드라이브 IC를 상세히 보여 주는 등가 회로도이다.
- [0038] 도 4 및 도 5를 참조하면, 데이터 구동회로(12)는 각각 k (k 는 $m/2$ 보다 작은 정수) 개의 데이터라인들($D1$ 내지 Dk)을 구동하는 다수의 소스 드라이브 IC들을 포함한다.
- [0039] 소스 드라이브 IC들 각각은 쉬프트 레지스터(41), 데이터 레지스터(42), 제1 래치(43), 제2 래치(44), 디지털/아날로그 변환기(이하, "DAC"라 함)(45), 출력회로 등을 포함한다.
- [0040] 쉬프트레지스터(41)는 타이밍 컨트롤러(11)로부터의 소스 샘플링 클럭(SSC)에 따라 데이터 샘플링 클럭을 쉬프트 시킨다. 또한, 쉬프트 레지스터(41)는 이웃하는 다음 단의 소스 드라이브 IC의 쉬프트 레지스터(41)에 캐리 신호(CAR)를 전달한다. 데이터 레지스터(42)는 타이밍 컨트롤러(11)로부터의 디지털 비디오 데이터(RGB)를 일시 저장하고 그 데이터(RGB)를 제1 래치(43)에 공급한다. 제1 래치(43)는 쉬프트 레지스터(41)로부터 순차적으로 입력되는 데이터 샘플링 클럭에 따라 디지털 비디오 데이터들(RGB)을 샘플링하여 래치한 다음, 래치한 데이터들(RGB)을 동시에 출력한다. 제2 래치(44)는 제1 래치(43)로부터 입력되는 데이터들(RGB)을 래치한 다음, 소스 출력 인에이블신호(SOE)에 응답하여 다른 소스 드라이브 IC들의 제2 래치(44)와 동기하여 래치한 데이터들(RGB)을 동시에 출력한다.
- [0041] DAC(45)는 도 5와 같이 정극성 감마기준전압(GH)이 공급되는 P-디코더(51), 부극성 감마기준전압(GL)이 공급되는 N-디코더(52), 수직 극성제어신호(POL)에 응답하여 P-디코더(51)의 출력과 N-디코더(52)의 출력을 선택하는 멀티플렉서(53), 수평 극성제어신호(HINV)에 응답하여 멀티플렉서(53)의 출력을 반전시키기 위한 수평극성 반전회로(54)를 구비한다. P-디코더(51)는 제2 래치(44)로부터 입력되는 디지털 비디오 데이터(RGB)를 디코드하여 그 데이터의 계조값에 해당하는 정극성 감마보상전압을 출력하고, N-디코더(52)는 제2 래치(44)로부터 입력되는 디지털 비디오 데이터(RGB)를 디코드하여 그 데이터의 계조값에 해당하는 부극성 감마보상전압을 출력한다. 멀티플렉서들(53)은 수직 극성제어신호(POL)에 응답하여 정극성의 감마보상전압과 부극성의 감마보상전압을 교대로 선택하고 선택된 정극성/부극성 감마보상전압을 정극성/부극성 아날로그 비디오 데이터전압으로써 출력한다.
- [0042] 멀티플렉서들(53)은 수직 극성제어신호(POL)에 의해 직접 제어되는 제 $4k$ (k 는 양의 정수)+1 및 제 $4k+2$ 멀티플렉서(53)와, 수평 극성 반전회로(54)에 의해 제어되는 제 $4k+3$ 및 제 $4k+4$ 멀티플렉서(53)를 구비한다. 제 $4k+1$ 멀티플렉서들(53)은 자신의 비반전 제어단자에 공급되는 수직 극성제어신호(POL)에 응답하여 P-디코더(51)의 출력과 N-디코더(52)의 출력을 교대로 선택한다. 제 $4k+1$ 멀티플렉서들(53)의 출력은 도 2에서 제 $4k+1$ 데이터라인들($D1, D5$)에 공급될 데이터전압이다. 제 $4k+2$ 멀티플렉서들(53)은 자신의 반전 제어단자에 공급되는 수직 극성제어신호(POL)에 응답하여 P-디코더(51)의 출력과 N-디코더(52)의 출력을 교대로 선택한다. 제 $4k+2$ 멀티플렉서들(53)의 출력은 도 2에서 제 $4k+2$ 데이터라인들($D2, D6$)에 공급될 데이터전압이다. 제 $4k+3$ 멀티플렉서들(53)은 자신의 비반전 제어단자에 공급되는 수평극성 반전회로(54)의 출력에 응답하여 P-디코더(51)의 출력과 N-디코더(52)의 출력을 교대로 선택한다. 제 $4k+3$ 멀티플렉서들(53)의 출력은 도 2에서 제 $4k+3$ 데이터라인들($D3, D7$)에 공급될 데이터전압이다. 제 $4k+4$ 멀티플렉서들(53)은 자신의 반전 제어단자에 공급되는 수평극성 반전회로(54)의 출력에 응답하여 P-디코더(51)의 출력과 N-디코더(52)의 출력을 교대로 선택한다. 제 $4k+4$ 멀티플렉서들(53)의 출력은 도 2에서 제 $4k+4$ 데이터라인들($D4, D8$)에 공급될 데이터전압이다. 이러한 멀티플렉서들(53)의 출력에서 극성 반전주기는 수직 극성제어신호(POL)의 주기가 따라 결정된다. 예컨대, 수직 극성제어신호(POL)로써 2 수평기간 단위로 논리가 반전되는 제1 극성제어신호($V2$)가 소스 드라이브 IC들에 입력되면, 멀티플렉서들(53)로부터 출력되는 데이터전압들은 그 극성이 2 수평기간 단위로 반전된다. 수직 극성제어신호(POL)로써 4 수평기간 단위로 논리가 반전되는 제2 극성제어신호($V4$)가 소스 드라이브 IC들에 입력되면, 멀티플렉서들(53)로부터 출력되는 데이터전압들은 그 극성이 4 수평기간 단위로 반전된다.
- [0043] 수평극성 반전회로(54)는 스위치소자들($S1, S2$), 및 인버터(55)를 구비한다. 수평 극성제어회로(54)는 수평 극성제어신호(HINV)에 따라 제 $4k+3$ 멀티플렉서들(53)의 비반전 제어단자와, 제 $4k+4$ 멀티플렉서들(53)의 반전 제어단자에 공급되는 제어신호의 논리값을 제어한다. 제1 스위치소자($S1$)의 입력단자에는 수직 극성제어신호(POL)가 공급되는 수직 극성제어신호 공급라인에 접속되고 제1 스위치소자($S1$)의 출력단자는 제 $4k+3$ 또는 제 $4k+4$ 멀티플렉서(53)의 반전/비반전 제어단자에 접속된다. 제1 스위치소자($S1$)의 반전 제어단자는 수평 극성제어신호가 공급되는 수평 극성제어신호 공급라인에 접속된다. 제2 스위치소자($S2$)의 입력단자는 수직 극성제어신호 공급라인에 접속되고 제2 스위치소자($S2$)의 출력단자는 인버터(55)에 접속된다. 제2 스위치소자($S2$)의 비반전 제어단자는 수평 극성제어신호가 공급되는 수평 극성제어신호 공급라인에 접속된다. 인버터(55)는 제2 스위치소자($S2$)의 출력단자와 제 $4k+3$ 멀티플렉서(53)의 비반전 제어단자 사이에 접속되고 또한, 제2 스위치소자($S2$)의

출력단자와 제4k+4 멀티플렉서(53)의 반전 제어단자 사이에 접속된다.

- [0044] 수평극성 반전회로(54)는 수평 극성제어신호(HINV)로써 제1 논리(또는 로우논리)로 발생하는 제3 극성제어신호(H1)가 소스 드라이브 IC들에 입력되면, 제1 스위치소자(S1)를 통해 수직 극성제어신호(POL)를 그대로 멀티플렉서(53)의 반전/비반전 제어단자에 공급하여 액정표시패널(10)의 액정셀들에 충전되는 데이터전압들의 수평 극성 반전주기를 2 도트 단위로 제어한다. 이 때, 소스 드라이브 IC들로부터 출력되는 데이터전압들의 수평 극성은 '- + - +' 즉, 1 출력 채널 단위로 반전되지만, 그 출력 채널에 접속된 데이터라인들이 좌우로 이웃하는 액정셀들에 데이터전압을 공급하므로 액정표시패널(10)의 액정셀들에 충전되는 데이터전압들의 수평 극성반전주기는 2 도트 단위로 반전된다.
- [0045] 수평극성 반전회로(54)는 수평 극성제어신호(HINV)로써 제2 논리(또는 하이논리)로 발생하는 제4 극성제어신호(H2)가 소스 드라이브 IC들에 입력되면, 제2 스위치소자(S2)와 인버터(55)를 통해 수직 극성제어신호(POL)를 반전시켜 멀티플렉서(53)의 반전/비반전 제어단자에 공급하여 액정표시패널(10)의 액정셀들에 충전되는 데이터전압들의 수평 극성반전주기를 2 도트 단위로 제어한다. 이 때, 소스 드라이브 IC들로부터 출력되는 데이터전압들의 수평 극성은 '- + + - ' 즉, 2 출력 채널 단위로 반전되지만, 그 출력 채널에 접속된 데이터라인들이 좌우로 이웃하는 액정셀들에 데이터전압을 공급하므로 액정표시패널(10)의 액정셀들에 충전되는 데이터전압들의 수평 극성반전주기는 4 도트 단위로 반전된다.
- [0046] 출력회로(46)는 소스 출력 인에이블신호(SOE)의 하이논리기간 동안 이웃한 데이터 출력채널들을 단락(short)시켜 이웃한 데이터전압들의 평균값을 출력하여 출력 버퍼를 통해 차지웨어전압(Charge share voltage)을 데이터라인들(D1~Dk)에 공급한 후에 정극성/부극성 아날로그 비디오 데이터전압(+Data1~Ddatak)을 데이터라인들(D1~Dk)에 공급한다. 출력회로(46)는 소스 출력 인에이블신호(SOE)의 하이논리기간 동안 차지웨어전압 대신에 공통전압(Vcom)을 출력 버퍼를 통해 데이터라인들(D1~Dk)에 공급한 후에 정극성/부극성 아날로그 비디오 데이터전압을 데이터라인들(D1~Dk)에 공급할 수도 있다.
- [0047] 도 6은 게이트 구동회로(13)를 상세히 나타내는 회로도이다.
- [0048] 도 6을 참조하면, 게이트 구동회로(13)는 데이터라인들(D1~Dm/2)에 공급되는 데이터전압에 동기되는 게이트펄스를 게이트라인들(G1~Gn)에 순차적으로 공급하기 위한 다수의 게이트 드라이브 IC들을 포함한다.
- [0049] 게이트 드라이브 IC들 각각은 쉬프트 레지스터(60), 레벨 쉬프터(62), 쉬프트 레지스터(60)와 레벨 쉬프터(62) 사이에 접속된 다수의 논리곱 게이트(이하, "AND 게이트"라 함)(61) 및 게이트 출력 인에이블신호(GOE)를 반전시키기 위한 인버터(63)를 구비한다.
- [0050] 쉬프트 레지스터(60)는 종속적으로 접속된 다수의 D-플립플롭을 이용하여 게이트 스타트 펄스(GSP)를 게이트 쉬프트 클럭(GSC)에 따라 순차적으로 쉬프트시킨다. AND 게이트들(61) 각각은 쉬프트 레지스터(60)의 출력신호와 게이트 출력 인에이블신호(GOE)의 반전신호를 논리곱하여 출력을 발생한다. 인버터(63)는 게이트 출력 인에이블신호(GOE)를 반전시켜 AND 게이트들(61)에 공급한다.
- [0051] 레벨 쉬프터(62)는 AND 게이트(61)의 출력전압 스윙폭을 액정표시패널(10)의 화소 어레이에 형성된 TFT들의 동작이 가능한 스윙폭으로 쉬프트시킨다. 레벨 쉬프터(62)의 출력신호 즉, 게이트펄스는 게이트라인들(G1~Gk)에 순차적으로 공급된다.
- [0052] 쉬프트 레지스터(60)는 액정표시패널(10)의 화소 어레이 제조공정에서 그 화소 어레이와 함께 유리기판에 동시에 형성될 수 있다. 이 경우에, 레벨 쉬프터(62)는 유리기판에 형성되지 않고 타이밍 콘트롤러(11)와 함께 콘트롤 보드에 실장되거나, 소스 드라이브 IC들과 함께 소스 인쇄회로기판(Source Printed Circuit Board)에 실장될 수 있다.
- [0053] 도 7은 제1 FRC 패턴(FRC1)의 일예를 보여 주는 도면이다.
- [0054] 도 7을 참조하면, 제1 FRC1 패턴(FRC1)은 1/8 계조(001)의 FRC 데이터들, 2/8 계조(010)의 FRC 데이터들, 3/8 계조(011)의 FRC 데이터들, 4/8 계조(100)의 FRC 데이터들, 5/8 계조(101)의 FRC 데이터들, 6/8 계조(110)의 FRC 데이터들, 및 7/8 계조(111)의 FRC 데이터들을 포함한다. 1/8 계조(001)의 FRC 데이터들에는 8 개의 픽셀당 하나의 픽셀 데이터에 보정값 '1'이 할당된다. 2/8 계조(010)의 FRC 데이터들에는 8 개의 픽셀당 두 개 픽셀 데이터들에 보정값 '1'이 할당된다. 3/8 계조(011)의 FRC 데이터들에는 8 개의 픽셀당 세 개의 픽셀 데이터들에 보정값 '1'이 할당된다. 4/8 계조(100)의 FRC 데이터들에는 8 개의 픽셀당 네 개의 픽셀 데이터들에 보정값 '1'이 할당된다. 5/8 계조(101)의 FRC 데이터들에는 8 개의 픽셀당 다섯 개의 픽셀 데이터들에 보정값 '1'

이 할당된다. 6/8 계조(110)의 FRC 데이터들에는 8 개의 픽셀당 여섯 개의 픽셀 데이터들에 보정값 '1'이 할당된다. 7/8 계조(111)의 FRC 데이터들에는 8 개의 픽셀당 다섯 개의 픽셀 데이터들에 보정값 '1'이 할당된다. 보정값 '1'이 가산될 픽셀 위치가 매 프레임마다 동일하면 표시화면에서 보정값이 가산될 픽셀이 밝게 보이는 FRC 아티팩트가 보일 수 있다. 이러한 FRC 아티팩트를 예방하기 위하여, 각 계조의 FRC 데이터들에서 보정값 '1'이 할당된 픽셀 위치는 다음 프레임기간에 바뀌고, 보정값 '1'이 할당된 픽셀 위치는 8 프레임기간 주기로 반복된다. 도 7에서 백색은 보정값이 가산되지 않는 픽셀을 의미하며, 흑색은 보정값이 가산될 픽셀을 의미한다.

[0055] 제2 및 제3 FRC 데이터들(FRC2, FRC3) 역시 1/8 계조(001)의 FRC 데이터들, 2/8 계조(010)의 FRC 데이터들, 3/8 계조(011)의 FRC 데이터들, 4/8 계조(100)의 FRC 데이터들, 5/8 계조(101)의 FRC 데이터들, 6/8 계조(110)의 FRC 데이터들, 및 7/8 계조(111)의 FRC 데이터들을 포함한다. 또한, 제2 및 제3 FRC 데이터들(FRC2, FRC3)에서 각 계조의 FRC 데이터들에서 보정값 '1'이 할당된 픽셀 위치는 제1 FRC 데이터(FRC1)과 마찬가지로 다음 프레임기간에 바뀌고, 보정값 '1'이 할당된 픽셀 위치는 8 프레임기간 주기로 반복된다. 제2 및 제3 FRC 패턴들(FRC2, FRC3) 각각은 제1 FRC 패턴(FRC1)에 비하여 보정값 '1'이 할당된 픽셀 위치가 매 프레임마다 다르게 설정된다. 제2 FRC 패턴(FRC2)은 도 9와 같은 셋 다운 패턴의 화이트 데이터 위치에 보정값이 가산될 수 있도록 보정값이 가산될 픽셀 위치가 정해지며 극성 발런스를 만족할 수 있어야 한다. 제2 FRC 패턴(FRC2)은 제1 FRC 패턴(FRC1)을 기본으로 하여 셋 다운 패턴의 화이트 데이터 위치를 고려하여 제1 FRC 패턴(FRC1)에서 프레임별 FRC 패턴 순서와 보정값이 가산될 픽셀 위치를 변경하여 제1 FRC와 다르게 설계된다. 제3 FRC 패턴(FRC3)은 도 10과 같은 스메어 패턴의 화이트 데이터 위치에 보정값이 가산될 픽셀 위치가 정해지며 극성 발런스를 만족할 수 있어야 한다. 제3 FRC 패턴(FRC3)은 제1 FRC 패턴(FRC1)을 기본으로 하여 스메어 패턴의 화이트 데이터 위치를 고려하여 제1 FRC 패턴(FRC1)에서 프레임별 FRC 패턴 순서와 보정값이 가산될 픽셀 위치를 변경하여 제1 및 제2 FRC 패턴(FRC1, FRC2)와 다르게 설계된다.

[0056] 도 8은 취약 패턴이 타이밍 컨트롤러(11)에 입력될 때 수직 극성제어신호(POL)와 수평 극성제어신호(HINV)의 변화를 보여 주는 파형도이다. 도 9는 셋다운 패턴이 타이밍 컨트롤러(11)에 입력될 때 액정표시패널(10)에 공급되는 데이터전압들의 극성 패턴 변화를 보여 주는 도면이다. 도 10은 스메어 패턴이 타이밍 컨트롤러(11)에 입력될 때 액정표시패널(11)에 공급되는 데이터전압들의 극성 패턴 변화를 보여 주는 도면이다. 도 11은 타이밍 컨트롤러(11)에 입력되는 데이터에 따라 타이밍 컨트롤러(11)로부터 출력되는 극성제어신호들(POL, HINV) 및 FRC 패턴(FRC1~FRC3)의 변화와, 그에 따라 변화되는 액정표시패널(10)의 데이터 전압 극성패턴을 보여 주는 도면이다.

[0057] 도 8 내지 도 11을 참조하면, 타이밍 컨트롤러(11)는 취약 패턴 이외의 데이터가 입력될 때 수직 극성제어신호(POL)를 2 수평기간(2DE) 단위로 논리가 반전되는 제1 극성제어신호(V2)로 선택하고, 수평 극성제어신호(HINV)를 제1 논리로 발생되는 제3 극성제어신호(H1)로 선택하여 데이터 구동회로(12)를 제어한다. 도 8에서 'DE'는 데이터 인에이블신호의 1 주기로써 데이터 인에이블신호의 1 주기는 수평 동기신호(Hsync)의 1 주기와 실질적으로 동일한 1 수평기간에 해당한다. 데이터 구동회로(12)는 제1 극성제어신호(V2)에 응답하여 2 수평기간 단위로 극성이 반전되는 데이터전압들을 데이터라인들(D1 내지 Dm/2)에 공급한다. 또한, 데이터 구동회로(12)는 제3 극성제어신호(H1)에 응답하여 기수 데이터라인들(D1, D3..., Dm/2-1)에 공급되는 데이터전압의 극성과 우수 데이터라인(D2, D4..., Dm/2)에 공급되는 데이터전압의 극성을 서로 다르게 제어한다. 이렇게 데이터라인들(D1 내지 Dm/2)에 공급되는 데이터전압들에 의해, 액정표시패널(10)의 액정셀들은 도 11과 같이 수직으로 이웃하는 액정셀들에 충전되는 데이터전압들은 1 도트 단위로 극성이 반전되고(V1Dot), 수평으로 이웃하는 액정셀들에 충전되는 데이터전압들은 2 도트 단위로 극성이 반전된다(H2Dot).

[0058] 타이밍 컨트롤러(11)에 도 9와 같은 셋다운 패턴이나 도 10과 같은 스메어 패턴 등과 같은 취약 패턴이 입력될 때, 타이밍 컨트롤러(11)는 그 취약 패턴의 데이터를 판단하여 수직 극성제어신호(POL)의 논리 반전주기를 다르게 하거나 수평 극성제어신호(HINV)의 논리를 반전시킨다.

[0059] 도 9와 같이 수직 및 수평방향에서 화이트 데이터와 블랙 데이터가 교번하는 셋다운 패턴의 데이터전압들이 액정표시패널(10)에 공급될 때 그 데이터전압들의 극성이 V1Dot & H2Dot로 반전되면, 도 9의 좌측 도면과 같이 수직 극성에서 우세 극성이 나타나고 그로 인하여 표시화상에서 특정색이 밝게 보이고 플리커가 나타나게 되어 화질이 저하된다. 이러한 문제를 예방하기 위하여, 타이밍 컨트롤러(11)는 셋다운 패턴의 데이터들이 입력될 때 도 9의 우측 도면과 같이 액정표시패널(10)에 공급되는 정극성 데이터전압과 부극성 데이터전압의 발런스를 맞추기 위하여 수직 극성제어신호(POL)의 논리 반전주기를 확장한다.

[0060] 타이밍 콘트롤러(11)에 도 9와 같은 셋다운 패턴이 입력될 때, 타이밍 콘트롤러(11)는 수직 극성제어신호(POL)를 4 수평기간(4DE) 단위로 논리가 반전되는 제2 극성제어신호(V4)로 선택하고, 수평 극성제어신호(HINV)를 제3 극성제어신호(H1)로 유지한다. 데이터 구동회로(12)는 제2 극성제어신호(V4)에 응답하여 4 수평기간 단위로 극성이 반전되는 데이터전압들을 데이터라인들(D1 내지 Dm/2)에 공급한다. 또한, 데이터 구동회로(12)는 제3 극성제어신호(H1)에 응답하여 기수 데이터라인들(D1, D3..., Dm/2-1)에 공급되는 데이터전압의 극성과 우수 데이터라인(D2, D4..., Dm/2)에 공급되는 데이터전압의 극성을 서로 다르게 제어한다. 이렇게 데이터라인들(D1 내지 Dm/2)에 공급되는 데이터전압들에 의해, 액정표시패널(10)의 액정셀들은 도 9 및 도 11과 같이 수직으로 이웃하는 액정셀들에 충전되는 데이터전압들은 2 도트 단위로 극성이 반전되고(V2Dot), 수평으로 이웃하는 액정셀들에 충전되는 데이터전압들은 2 도트 단위로 극성이 반전된다(H2Dot).

[0061] 도 10과 같이 화이트 데이터와 블랙 데이터가 스트라이프 패턴으로 입력되는 스메어 패턴의 데이터전압들이 액정표시패널(10)에 공급될 때 그 데이터전압들의 극성이 V1Dot & H2Dot로 반전되면, 도 10의 상단 도면과 같이 수평 극성에서 우세 극성이 나타나고 그로 인하여 표시화상에서 가로 줄 무늬와 플리커가 나타나게 되어 화질이 저하된다. 이러한 문제를 예방하기 위하여, 타이밍 콘트롤러(11)는 스메어 패턴의 데이터들이 입력될 때 도 10의 하단 도면과 같이 액정표시패널(10)에 공급되는 정극성 데이터전압과 부극성 데이터전압의 발런스를 맞추기 위하여 수평극성제어신호(HINV)의 논리를 반전시킨다.

[0062] 타이밍 콘트롤러(11)에 도 10과 같은 스메어 패턴이 입력될 때, 타이밍 콘트롤러(11)는 수직 극성제어신호(POL)를 제1 극성제어신호(V2)로 유지시키는 반면, 수평 극성제어신호(HINV)를 제2 논리의 제4 극성제어신호(H2)로 선택한다. 데이터 구동회로(12)는 제1 극성제어신호(V2)에 응답하여 2 수평기간 단위로 극성이 반전되는 데이터전압들을 데이터라인들(D1 내지 Dm/2)에 공급한다. 또한, 데이터 구동회로(12)는 제4 극성제어신호(H2)에 응답하여 데이터라인들(D1~Dm/2)에 공급되는 데이터전압들의 극성을 4 개의 데이터라인들 단위로 반전시켜 데이터전압들의 수평극성 반전주기를 확장한다. 이렇게 데이터라인들(D1 내지 Dm/2)에 공급되는 데이터전압들에 의해, 액정표시패널(10)의 액정셀들은 도 10 및 도 11과 같이 수직으로 이웃하는 액정셀들에 충전되는 데이터전압들은 1 도트 단위로 극성이 반전되고(V1Dot), 수평으로 이웃하는 액정셀들에 충전되는 데이터전압들은 4 도트 단위로 극성이 반전된다(H4Dot).

[0063] 상술한 바와 같이, 본 발명의 실시예에 따른 액정표시장치는 FRC를 적용하여 입력 데이터의 비트수보다 작은 비트수의 데이터로 액정표시패널을 구동하면서도 입력 데이터의 계조수보다 많은 계조수로 화상을 표시하고 하나의 데이터라인을 통해 좌우 액정셀에 데이터전압을 공급함으로써 데이터 구동회로의 출력 채널 수를 줄일 수 있다. 또한, 본 발명의 실시예에 따른 액정표시장치는 취약 패턴의 데이터가 입력될 때 액정표시패널의 액정셀들에 충전되는 데이터전압들의 수직 극성반전주기 또는 수평 극성반전주기를 변경하여 어떠한 데이터 패턴에서도 화질이 저하되지 않는다.

[0064] 이상 설명한 내용을 통해 당업자라면 본 발명의 기술사상을 일탈하지 아니하는 범위에서 다양한 변경 및 수정이 가능함을 알 수 있을 것이다. 따라서, 본 발명의 기술적 범위는 명세서의 상세한 설명에 기재된 내용으로 한정되는 것이 아니라 특허 청구의 범위에 의해 정하여져야만 할 것이다.

도면의 간단한 설명

[0065] 도 1은 본 발명의 실시예에 따른 액정표시장치를 나타내는 블록도이다.

[0066] 도 2는 도 1에 도시된 액정표시패널의 화소 어레이 일부를 보여 주는 등가 회로도이다.

[0067] 도 3은 도 3은 타이밍 콘트롤러(11)에서 데이터 처리부분의 회로 구성을 상세히 보여 주는 회로도이다.

[0068] 도 4 및 도 5는 도 1에 도시된 데이터 구동회로의 소스 드라이브 IC를 상세히 보여 주는 등가 회로도이다.

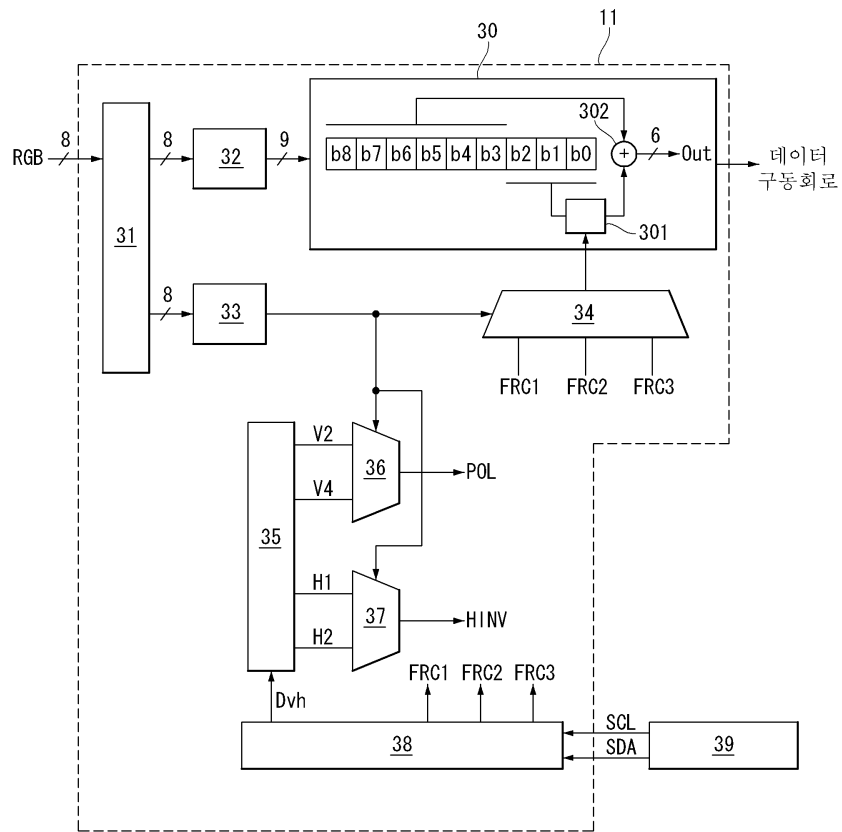
[0069] 도 6은 도 1에 도시된 게이트 구동회로를 상세히 나타내는 회로도이다.

[0070] 도 7은 제1 FRC 패턴의 일예를 보여 주는 도면이다.

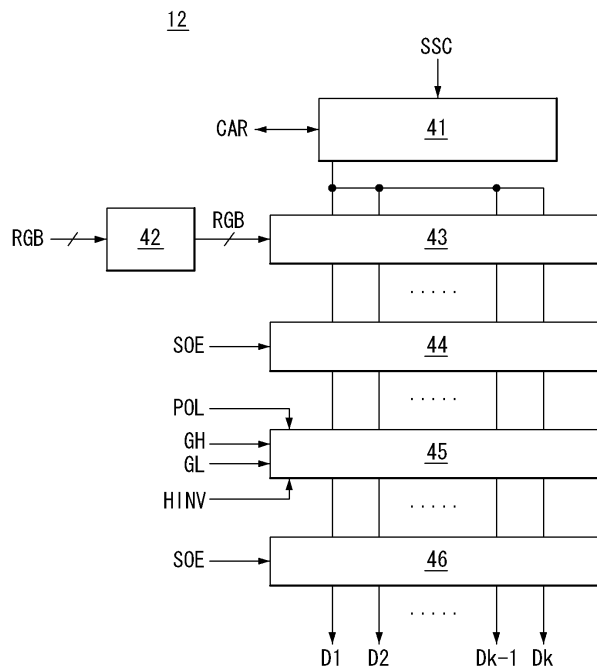
[0071] 도 8은 취약 패턴이 타이밍 콘트롤러에 입력될 때 수직 극성제어신호와 수평 극성제어신호의 변화를 보여 주는 파형도이다.

[0072] 도 9는 셋다운 패턴이 타이밍 콘트롤러에 입력될 때 액정표시패널에 공급되는 데이터전압들의 극성 패턴 변화를 보여 주는 도면이다.

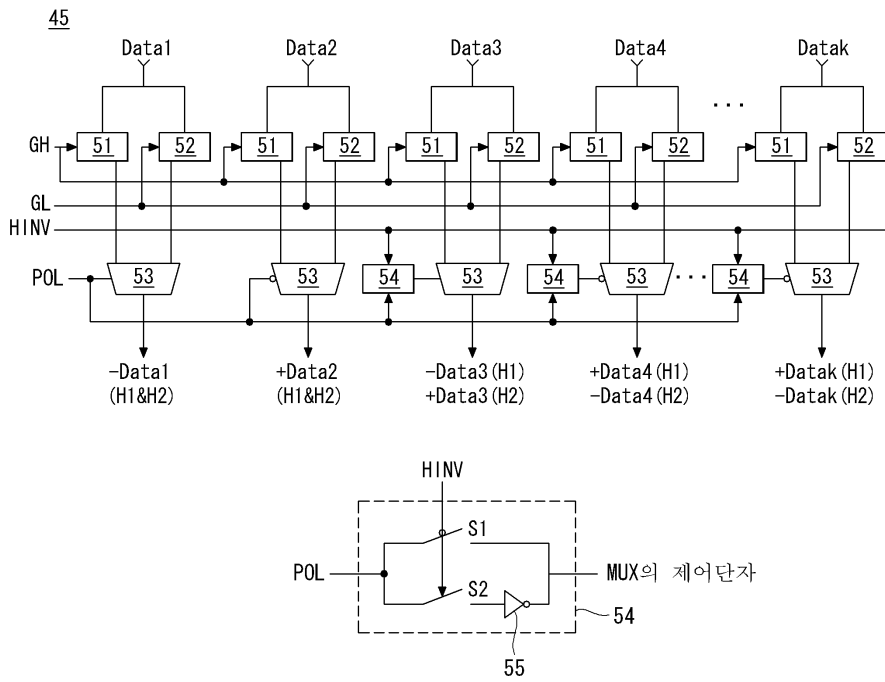
도면3



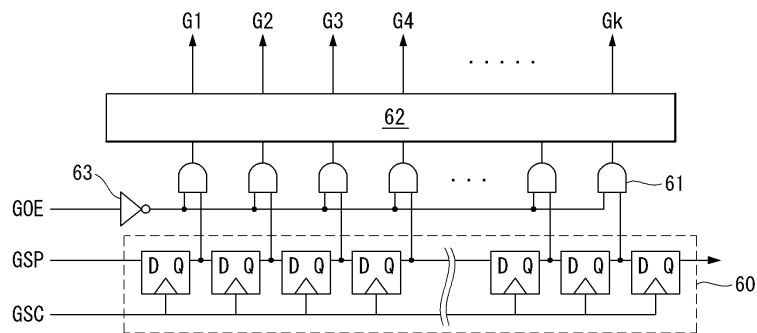
도면4



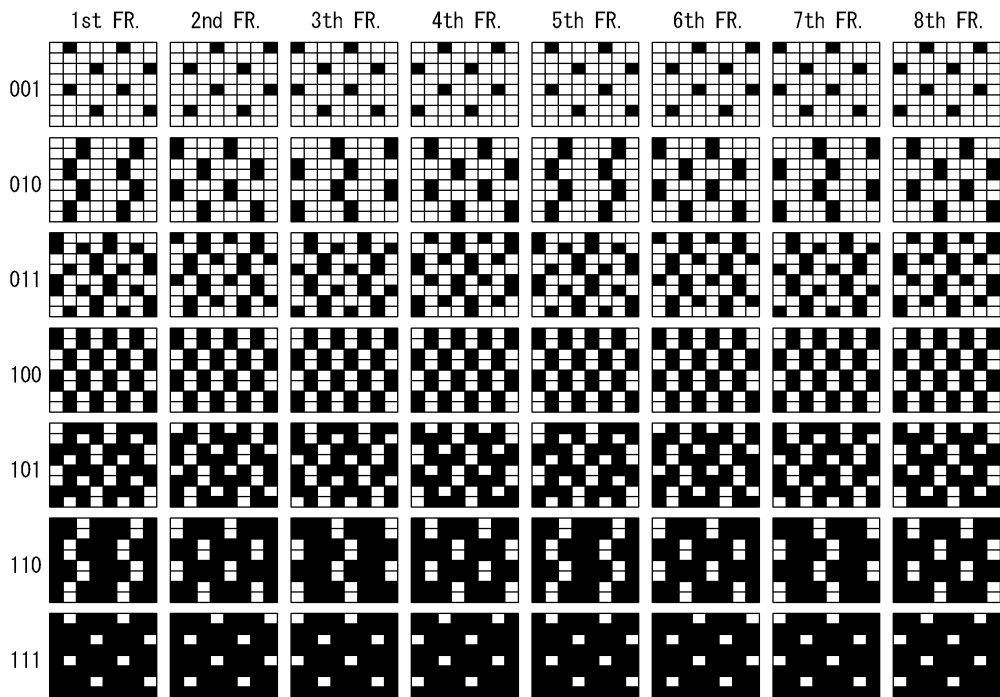
도면5



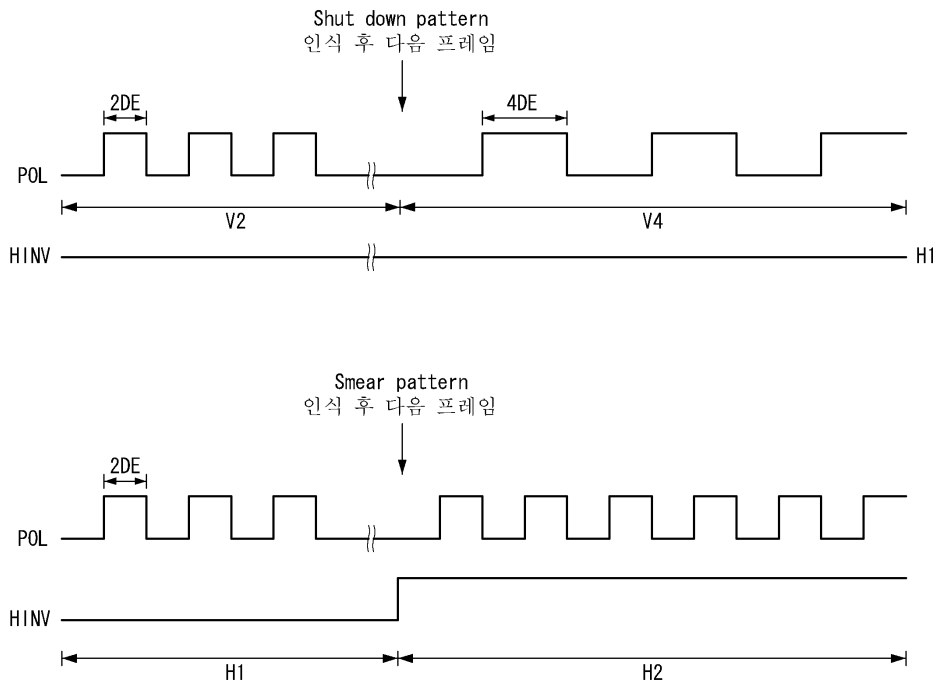
도면6



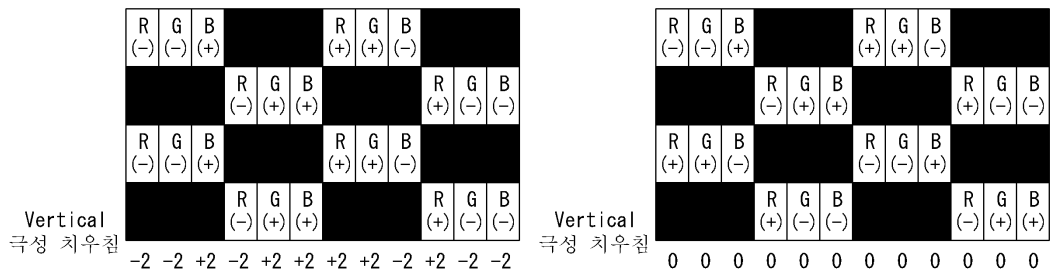
도면7



도면8

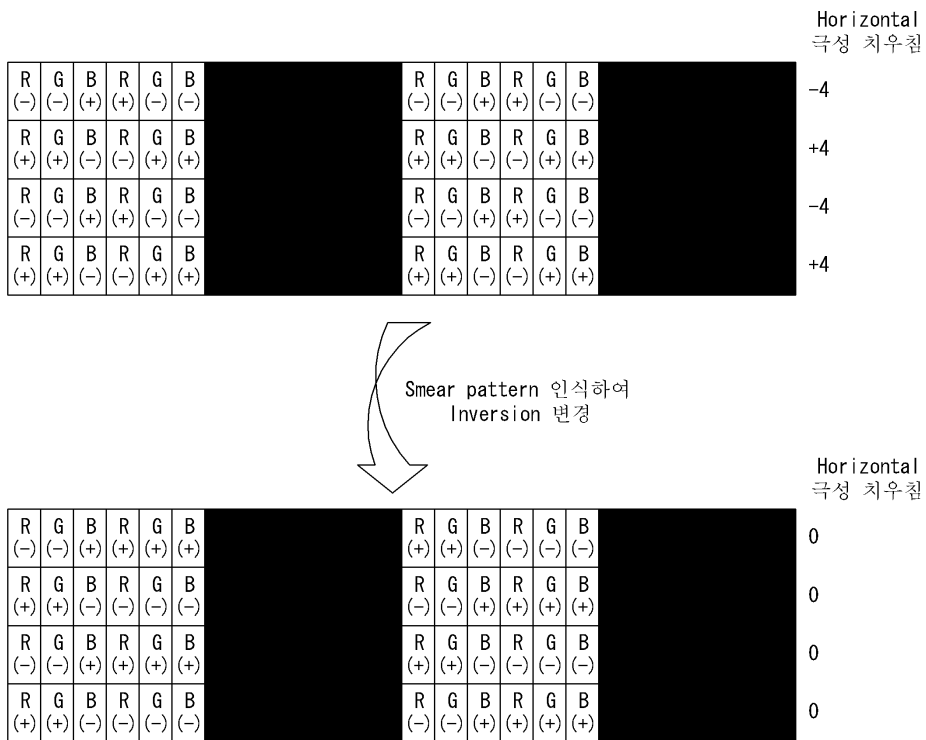


도면9



Shut down pattern 인식하여
Inversion 변경

도면10



도면11

Input Pattern		Normal	Shut Down	Smear																																																																																																																																																																																							
@TCON	POL	V2Dot	V4Dot	V2Dot																																																																																																																																																																																							
	HINV	H1Dot	H1Dot	H2Dot																																																																																																																																																																																							
	FRC	FRC1	FRC2	FRC3																																																																																																																																																																																							
@PANEL	극성 제어	V1Dot H2Dot	V2Dot H2Dot	V1Dot H4Dot																																																																																																																																																																																							
	극성 패턴	<table border="1"> <tr><td>-</td><td>-</td><td>+</td><td>+</td><td>-</td><td>-</td><td>+</td><td>+</td></tr> <tr><td>+</td><td>+</td><td>-</td><td>-</td><td>+</td><td>+</td><td>-</td><td>-</td></tr> <tr><td>-</td><td>-</td><td>+</td><td>+</td><td>-</td><td>-</td><td>+</td><td>+</td></tr> <tr><td>+</td><td>+</td><td>-</td><td>-</td><td>+</td><td>+</td><td>-</td><td>-</td></tr> <tr><td>-</td><td>-</td><td>+</td><td>+</td><td>-</td><td>-</td><td>+</td><td>+</td></tr> <tr><td>+</td><td>+</td><td>-</td><td>-</td><td>+</td><td>+</td><td>-</td><td>-</td></tr> <tr><td>-</td><td>-</td><td>+</td><td>+</td><td>-</td><td>-</td><td>+</td><td>+</td></tr> <tr><td>+</td><td>+</td><td>-</td><td>-</td><td>+</td><td>+</td><td>-</td><td>-</td></tr> </table>	-	-	+	+	-	-	+	+	+	+	-	-	+	+	-	-	-	-	+	+	-	-	+	+	+	+	-	-	+	+	-	-	-	-	+	+	-	-	+	+	+	+	-	-	+	+	-	-	-	-	+	+	-	-	+	+	+	+	-	-	+	+	-	-	<table border="1"> <tr><td>-</td><td>-</td><td>+</td><td>+</td><td>-</td><td>-</td><td>+</td><td>+</td></tr> <tr><td>+</td><td>+</td><td>-</td><td>-</td><td>+</td><td>+</td><td>-</td><td>-</td></tr> <tr><td>+</td><td>+</td><td>-</td><td>-</td><td>+</td><td>+</td><td>-</td><td>-</td></tr> <tr><td>-</td><td>-</td><td>+</td><td>+</td><td>-</td><td>-</td><td>+</td><td>+</td></tr> <tr><td>-</td><td>-</td><td>+</td><td>+</td><td>-</td><td>-</td><td>+</td><td>+</td></tr> <tr><td>+</td><td>+</td><td>-</td><td>-</td><td>+</td><td>+</td><td>-</td><td>-</td></tr> <tr><td>+</td><td>+</td><td>-</td><td>-</td><td>+</td><td>+</td><td>-</td><td>-</td></tr> <tr><td>-</td><td>-</td><td>+</td><td>+</td><td>-</td><td>-</td><td>+</td><td>+</td></tr> </table>	-	-	+	+	-	-	+	+	+	+	-	-	+	+	-	-	+	+	-	-	+	+	-	-	-	-	+	+	-	-	+	+	-	-	+	+	-	-	+	+	+	+	-	-	+	+	-	-	+	+	-	-	+	+	-	-	-	-	+	+	-	-	+	+	<table border="1"> <tr><td>+</td><td>+</td><td>-</td><td>-</td><td>-</td><td>+</td><td>+</td></tr> <tr><td>-</td><td>-</td><td>+</td><td>+</td><td>+</td><td>+</td><td>-</td></tr> <tr><td>+</td><td>+</td><td>-</td><td>-</td><td>-</td><td>+</td><td>+</td></tr> <tr><td>-</td><td>-</td><td>+</td><td>+</td><td>+</td><td>+</td><td>-</td></tr> <tr><td>+</td><td>+</td><td>-</td><td>-</td><td>-</td><td>+</td><td>+</td></tr> <tr><td>-</td><td>-</td><td>+</td><td>+</td><td>+</td><td>+</td><td>-</td></tr> <tr><td>+</td><td>+</td><td>-</td><td>-</td><td>-</td><td>+</td><td>+</td></tr> <tr><td>-</td><td>-</td><td>+</td><td>+</td><td>+</td><td>+</td><td>-</td></tr> </table>	+	+	-	-	-	+	+	-	-	+	+	+	+	-	+	+	-	-	-	+	+	-	-	+	+	+	+	-	+	+	-	-	-	+	+	-	-	+	+	+	+	-	+	+	-	-	-	+	+	-	-	+	+	+	+
-	-	+	+	-	-	+	+																																																																																																																																																																																				
+	+	-	-	+	+	-	-																																																																																																																																																																																				
-	-	+	+	-	-	+	+																																																																																																																																																																																				
+	+	-	-	+	+	-	-																																																																																																																																																																																				
-	-	+	+	-	-	+	+																																																																																																																																																																																				
+	+	-	-	+	+	-	-																																																																																																																																																																																				
-	-	+	+	-	-	+	+																																																																																																																																																																																				
+	+	-	-	+	+	-	-																																																																																																																																																																																				
-	-	+	+	-	-	+	+																																																																																																																																																																																				
+	+	-	-	+	+	-	-																																																																																																																																																																																				
+	+	-	-	+	+	-	-																																																																																																																																																																																				
-	-	+	+	-	-	+	+																																																																																																																																																																																				
-	-	+	+	-	-	+	+																																																																																																																																																																																				
+	+	-	-	+	+	-	-																																																																																																																																																																																				
+	+	-	-	+	+	-	-																																																																																																																																																																																				
-	-	+	+	-	-	+	+																																																																																																																																																																																				
+	+	-	-	-	+	+																																																																																																																																																																																					
-	-	+	+	+	+	-																																																																																																																																																																																					
+	+	-	-	-	+	+																																																																																																																																																																																					
-	-	+	+	+	+	-																																																																																																																																																																																					
+	+	-	-	-	+	+																																																																																																																																																																																					
-	-	+	+	+	+	-																																																																																																																																																																																					
+	+	-	-	-	+	+																																																																																																																																																																																					
-	-	+	+	+	+	-																																																																																																																																																																																					

专利名称(译)	液晶显示器		
公开(公告)号	KR1020100070205A	公开(公告)日	2010-06-25
申请号	KR1020080128823	申请日	2008-12-17
[标]申请(专利权)人(译)	乐金显示有限公司		
申请(专利权)人(译)	LG显示器有限公司		
当前申请(专利权)人(译)	LG显示器有限公司		
[标]发明人	KIM JONG WOO 김종우 NAM HYUN TAEK 남현택 MOON MYUNG KOOK 문명국		
发明人	김종우 남현택 문명국		
IPC分类号	G09G3/36 G09G3/20 G02F1/133		
CPC分类号	G09G3/3614 G09G3/3611 G09G3/3688 G09G2320/0247 G09G2340/0435 G09G2370/14		
其他公开文献	KR101329438B1		
外部链接	Espacenet		

摘要(译)

本发明涉及液晶显示器，包括液晶显示面板：响应水平极性控制信号数字视频数据控制直极/负数据电压的水平极性反转周期的数据驱动电路转换为直极/负极响应于垂直极性控制信号提供数据线的的数据电压：包括多条数据线，与数据线交叉的n条栅极线，以及与数据线连接到栅极线的交叉点的多条TFT和液晶单元和定时控制器改变垂直极性控制信号和垂直极性控制信号以及水平极性控制信号的逻辑反转周期中的任何一个逻辑，产生水平极性控制信号，并将FRC校正值加到输入数字视频数据和它提供数据驱动电路和预设从输入的数字视频数据中检测出破坏的易受攻击的模式，并且检测易受攻击的模式的数据和添加FRC校正值的数据位置。连接到栅极线与数据线的交叉点的多个TFT和液晶单元连接到TFT，并且被布置为m×n形式的矩阵。

Input Pattern		Normal	Shut Down	Smear																																																																																																																																																																																															
@TCON	POL	V2Dot	V4Dot	V2Dot																																																																																																																																																																																															
	H1NV	H1Dot	H1Dot	H2Dot																																																																																																																																																																																															
	FRC	FRC1	FRC2	FRC3																																																																																																																																																																																															
@PANEL	극성제어	V1Dot H2Dot	V2Dot H2Dot	V1Dot H4Dot																																																																																																																																																																																															
	극성패턴	<table border="1"> <tr><td>-</td><td>-</td><td>+</td><td>+</td><td>-</td><td>-</td><td>+</td><td>+</td></tr> <tr><td>+</td><td>+</td><td>-</td><td>-</td><td>+</td><td>+</td><td>-</td><td>-</td></tr> <tr><td>-</td><td>-</td><td>+</td><td>+</td><td>-</td><td>-</td><td>+</td><td>+</td></tr> <tr><td>+</td><td>+</td><td>-</td><td>-</td><td>+</td><td>+</td><td>-</td><td>-</td></tr> <tr><td>-</td><td>-</td><td>+</td><td>+</td><td>-</td><td>-</td><td>+</td><td>+</td></tr> <tr><td>+</td><td>+</td><td>-</td><td>-</td><td>+</td><td>+</td><td>-</td><td>-</td></tr> <tr><td>-</td><td>-</td><td>+</td><td>+</td><td>-</td><td>-</td><td>+</td><td>+</td></tr> <tr><td>+</td><td>+</td><td>-</td><td>-</td><td>+</td><td>+</td><td>-</td><td>-</td></tr> </table>	-	-	+	+	-	-	+	+	+	+	-	-	+	+	-	-	-	-	+	+	-	-	+	+	+	+	-	-	+	+	-	-	-	-	+	+	-	-	+	+	+	+	-	-	+	+	-	-	-	-	+	+	-	-	+	+	+	+	-	-	+	+	-	-	<table border="1"> <tr><td>-</td><td>-</td><td>+</td><td>+</td><td>-</td><td>-</td><td>+</td><td>+</td></tr> <tr><td>+</td><td>+</td><td>-</td><td>-</td><td>+</td><td>+</td><td>-</td><td>-</td></tr> <tr><td>-</td><td>-</td><td>+</td><td>+</td><td>-</td><td>-</td><td>+</td><td>+</td></tr> <tr><td>+</td><td>+</td><td>-</td><td>-</td><td>+</td><td>+</td><td>-</td><td>-</td></tr> <tr><td>-</td><td>-</td><td>+</td><td>+</td><td>-</td><td>-</td><td>+</td><td>+</td></tr> <tr><td>+</td><td>+</td><td>-</td><td>-</td><td>+</td><td>+</td><td>-</td><td>-</td></tr> <tr><td>-</td><td>-</td><td>+</td><td>+</td><td>-</td><td>-</td><td>+</td><td>+</td></tr> <tr><td>+</td><td>+</td><td>-</td><td>-</td><td>+</td><td>+</td><td>-</td><td>-</td></tr> </table>	-	-	+	+	-	-	+	+	+	+	-	-	+	+	-	-	-	-	+	+	-	-	+	+	+	+	-	-	+	+	-	-	-	-	+	+	-	-	+	+	+	+	-	-	+	+	-	-	-	-	+	+	-	-	+	+	+	+	-	-	+	+	-	-	<table border="1"> <tr><td>+</td><td>+</td><td>-</td><td>-</td><td>+</td><td>+</td><td>-</td><td>-</td></tr> <tr><td>-</td><td>-</td><td>+</td><td>+</td><td>-</td><td>-</td><td>+</td><td>+</td></tr> <tr><td>+</td><td>+</td><td>-</td><td>-</td><td>+</td><td>+</td><td>-</td><td>-</td></tr> <tr><td>-</td><td>-</td><td>+</td><td>+</td><td>-</td><td>-</td><td>+</td><td>+</td></tr> <tr><td>+</td><td>+</td><td>-</td><td>-</td><td>+</td><td>+</td><td>-</td><td>-</td></tr> <tr><td>-</td><td>-</td><td>+</td><td>+</td><td>-</td><td>-</td><td>+</td><td>+</td></tr> <tr><td>+</td><td>+</td><td>-</td><td>-</td><td>+</td><td>+</td><td>-</td><td>-</td></tr> <tr><td>-</td><td>-</td><td>+</td><td>+</td><td>-</td><td>-</td><td>+</td><td>+</td></tr> </table>	+	+	-	-	+	+	-	-	-	-	+	+	-	-	+	+	+	+	-	-	+	+	-	-	-	-	+	+	-	-	+	+	+	+	-	-	+	+	-	-	-	-	+	+	-	-	+	+	+	+	-	-	+	+	-	-	-	-	+	+	-	-	+
-	-	+	+	-	-	+	+																																																																																																																																																																																												
+	+	-	-	+	+	-	-																																																																																																																																																																																												
-	-	+	+	-	-	+	+																																																																																																																																																																																												
+	+	-	-	+	+	-	-																																																																																																																																																																																												
-	-	+	+	-	-	+	+																																																																																																																																																																																												
+	+	-	-	+	+	-	-																																																																																																																																																																																												
-	-	+	+	-	-	+	+																																																																																																																																																																																												
+	+	-	-	+	+	-	-																																																																																																																																																																																												
-	-	+	+	-	-	+	+																																																																																																																																																																																												
+	+	-	-	+	+	-	-																																																																																																																																																																																												
-	-	+	+	-	-	+	+																																																																																																																																																																																												
+	+	-	-	+	+	-	-																																																																																																																																																																																												
-	-	+	+	-	-	+	+																																																																																																																																																																																												
+	+	-	-	+	+	-	-																																																																																																																																																																																												
-	-	+	+	-	-	+	+																																																																																																																																																																																												
+	+	-	-	+	+	-	-																																																																																																																																																																																												
+	+	-	-	+	+	-	-																																																																																																																																																																																												
-	-	+	+	-	-	+	+																																																																																																																																																																																												
+	+	-	-	+	+	-	-																																																																																																																																																																																												
-	-	+	+	-	-	+	+																																																																																																																																																																																												
+	+	-	-	+	+	-	-																																																																																																																																																																																												
-	-	+	+	-	-	+	+																																																																																																																																																																																												
+	+	-	-	+	+	-	-																																																																																																																																																																																												
-	-	+	+	-	-	+	+																																																																																																																																																																																												