



(19) 대한민국특허청(KR)
(12) 공개특허공보(A)

(11) 공개번호 10-2011-0100842
(43) 공개일자 2011년09월15일

(51) Int. Cl.

G02F 1/1335 (2006.01) G02F 1/1339 (2006.01)

(21) 출원번호 10-2010-0019885

(22) 출원일자 2010년03월05일

심사청구일자 없음

(71) 출원인

삼성전자주식회사

경기도 수원시 영통구 매탄동 416

(72) 발명자

양병덕

경기 용인시 기흥구 중동 참솔마을월드메르디앙
110동 1701호

이은국

서울 양천구 목3동 목동롯데캐슬위너아파트 104동
902호

(뒷면에 계속)

(74) 대리인

팬코리아특허법인

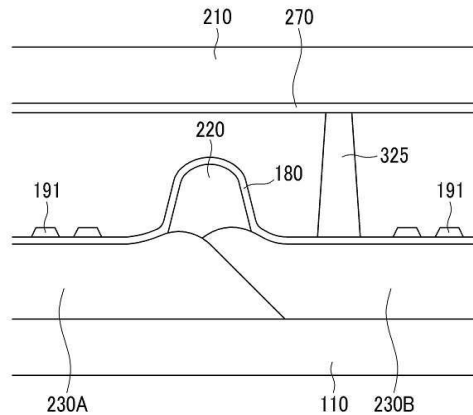
전체 청구항 수 : 총 27 항

(54) 액정 표시 장치

(57) 요약

본 발명의 한 실시예에 따른 액정 표시 장치는 제1 기관, 상기 제1 기관 위에 배치되어 있는 제1 신호선, 상기 제1 신호선과 연결되어 있는 박막 트랜지스터, 상기 제1 기관 위에 배치되어 있는 제1 색필터 및 제2 색필터, 상기 제1 색필터 및 상기 제2 색필터 위에 배치되어 있는 착색 부재, 그리고 상기 제1 색필터 및 상기 제2 색필터와 상기 착색 부재 위에 배치되어 있는 화소 전극을 포함하고, 상기 제1 색필터의 일부와 상기 제2 색필터의 일부는 서로 중첩하고, 상기 제1 색필터 및 상기 제2 색필터의 중첩부에 배치되어 있는 상기 착색 부재의 높이는 다른 부분에 배치되어 있는 착색 부재의 높이보다 높다.

대표도 - 도1



(72) 발명자

곽상기

충남 아산시 탕정면 명암리 트라펠리스 104동 270
5호

김동윤

서울 금천구 독산3동 905-42 2층

여윤중

서울 강남구 대치동 선경아파트 1동 1209호

특허청구의 범위

청구항 1

제1 기관,

상기 제1 기관 위에 배치되어 있는 제1 색필터 및 제2 색필터,

상기 제1 색필터 및 상기 제2 색필터 위에 배치되어 있는 착색 부재, 그리고

상기 제1 색필터 및 상기 제2 색필터 위에 배치되어 있는 화소 전극을 포함하고,

상기 제1 색필터 및 상기 제2 색필터의 일부는 서로 중첩하고,

상기 제1 색필터 및 상기 제2 색필터는 서로 중첩하는 부분의 두께가 상기 화소 전극과 중첩하는 부분의 두께보다 얇고,

상기 제1 색필터 및 상기 제2 색필터의 중첩부에 배치되어 있는 상기 착색 부재의 높이는 다른 부분에 배치되어 있는 착색 부재의 높이보다 높은 액정 표시 장치.

청구항 2

제1항에서,

상기 제1 색필터 및 상기 제2 색필터가 서로 중첩하는 상기 중첩부의 표면은 평탄한 액정 표시 장치.

청구항 3

제2항에서,

상기 제1 색필터 및 상기 제2 색필터가 서로 중첩하는 상기 중첩부의 폭은 약 $7\mu\text{m}$ 이상인 액정 표시 장치.

청구항 4

제3항에서,

상기 액정 표시 장치는 셀 간격 유지하기 위한 간격재를 더 포함하고,

상기 착색 부재는 상기 간격재보다 높이가 낮은 액정 표시 장치.

청구항 5

제4항에서,

상기 착색 부재와 상기 간격재의 높이 차는 약 $2\mu\text{m}$ 이내인 액정 표시 장치.

청구항 6

제5항에서,

상기 착색 부재와 상기 간격재의 높이 차는 약 $1.4\mu\text{m}$ 이내인 액정 표시 장치.

청구항 7

제4항에서,

상기 간격재는 상기 착색 부재와 동일층으로 함께 형성되는 액정 표시 장치.

청구항 8

제4항에서,

상기 간격재는 서로 높이가 다른 제1 간격재 및 제2 간격재를 포함하고,

상기 착색 부재의 높이는 상기 제1 간격재 및 상기 제2 간격재보다 낮은 액정 표시 장치.

청구항 9

제4항에서,

상기 제1 기판 위에 형성되어 있는 제1 신호선을 더 포함하고,

상기 제1 색필터 및 상기 제2 색필터가 서로 중첩하는 상기 중첩부는 상기 제1 신호선과 일부 중첩하는 액정 표시 장치.

청구항 10

제9항에서,

상기 제1 신호선은 데이터선인 액정 표시 장치.

청구항 11

제1항에서,

상기 제1 색필터 및 상기 제2 색필터가 서로 중첩하는 상기 중첩부의 폭은 약 $7\mu\text{m}$ 이상인 액정 표시 장치.

청구항 12

제11항에서,

상기 액정 표시 장치는 셀 간격 유지하기 위한 간격재를 더 포함하고,

상기 착색 부재는 상기 간격재보다 높이가 낮은 액정 표시 장치.

청구항 13

제12항에서,

상기 착색 부재와 상기 간격재의 높이 차는 약 $2\mu\text{m}$ 이내인 액정 표시 장치.

청구항 14

제13항에서,

상기 착색 부재와 상기 간격재의 높이 차는 약 $1.4\mu\text{m}$ 이내인 액정 표시 장치.

청구항 15

제12항에서,

상기 간격재는 상기 착색 부재와 동일층으로 함께 형성되는 액정 표시 장치.

청구항 16

제12항에서,

상기 간격재는 서로 높이가 다른 제1 간격재 및 제2 간격재를 포함하고,

상기 착색 부재의 높이는 상기 제1 간격재 및 상기 제2 간격재보다 낮은 액정 표시 장치.

청구항 17

제12항에서,

상기 제1 기판 위에 형성되어 있는 제1 신호선을 더 포함하고,

상기 제1 색필터 및 상기 제2 색필터가 서로 중첩하는 상기 중첩부는 상기 제1 신호선과 일부 중첩하는 액정 표시 장치.

청구항 18

제17항에서,
상기 제1 신호선은 데이터선인 액정 표시 장치.

청구항 19

제1항에서,
상기 액정 표시 장치는 셀 간격 유지하기 위한 간격재를 더 포함하고,
상기 착색 부재는 상기 간격재보다 높이가 낮은 액정 표시 장치.

청구항 20

제19항에서,
상기 착색 부재와 상기 간격재의 높이 차는 약 $2\mu\text{m}$ 이내인 액정 표시 장치.

청구항 21

제20항에서,
상기 착색 부재와 상기 간격재의 높이 차는 약 $1.4\mu\text{m}$ 이내인 액정 표시 장치.

청구항 22

제19항에서,
상기 간격재는 상기 착색 부재와 동일층으로 함께 형성되는 액정 표시 장치.

청구항 23

제19항에서,
상기 간격재는 서로 높이가 다른 제1 간격재 및 제2 간격재를 포함하고,
상기 착색 부재의 높이는 상기 제1 간격재 및 상기 제2 간격재보다 낮은 액정 표시 장치.

청구항 24

제19항에서,
상기 제1 기판 위에 형성되어 있는 제1 신호선을 더 포함하고,
상기 제1 색필터 및 상기 제2 색필터가 서로 중첩하는 상기 중첩부는 상기 제1 신호선과 일부 중첩하는 액정 표시 장치.

청구항 25

제24항에서,
상기 제1 신호선은 데이터선인 액정 표시 장치.

청구항 26

제1항에서,
상기 제1 기판 위에 형성되어 있는 제1 신호선을 더 포함하고,
상기 제1 색필터 및 상기 제2 색필터가 서로 중첩하는 상기 중첩부는 상기 제1 신호선과 일부 중첩하는 액정 표시 장치.

청구항 27

제26항에서,
 상기 제1 신호선은 데이터선인 액정 표시 장치.

명세서

기술분야

[0001] 본 발명은 액정 표시 장치에 관한 것이다.

배경기술

[0002] 액정 표시 장치는 현재 가장 널리 사용되고 있는 평판 표시 장치 중 하나로서, 전극이 형성되어 있는 두 장의 표시판과 그 사이에 삽입되어 있는 액정층으로 이루어져 전극에 전압을 인가하여 액정층의 액정 분자들을 재배열시킴으로써 투과되는 빛의 양을 조절하는 표시 장치이다.

[0003] 액정 표시 장치 중에서도 현재 주로 사용되는 것은 전기장 생성 전극이 두 표시판에 각각 구비되어 있는 구조이다. 이 중에서도, 하나의 표시판(이하 '박막 트랜지스터 표시판'이라고 한다)에는 복수의 박막 트랜지스터와 화소 전극이 행렬의 형태로 배열되어 있고, 다른 표시판(이하 '공통 전극 표시판'이라고 한다)에는 적색, 녹색 및 청색의 색 필터가 형성되어 있고 그 전면을 공통 전극이 덮고 있는 구조가 주류이다.

[0004] 그러나, 이러한 액정 표시 장치는 화소 전극과 색 필터가 다른 표시판에 형성되므로 화소 전극과 색 필터 사이에 정확한 정렬(align)이 곤란하여 정렬 오차가 발생할 수 있다.

[0005] 이를 해결하기 위하여, 색 필터와 화소 전극을 동일한 표시판에 형성하는 구조(color filter on array, CoA) 구조가 제안되었다. 이때, 일반적으로 색 필터뿐만 아니라 차광 부재도 화소 전극과 동일한 표시판에 형성하게 된다.

[0006] 한편, 액정 표시 장치의 액정층의 두께를 일정하게 유지하기 위하여, 간격재를 형성하는데, 간격재는 액정 표시 장치의 액정 셀의 두께를 제어하는 메인 간격재와 스미어 불량 등을 방지하기 위하여 메인 간격재보다 낮은 높이로 형성하는 복수 개의 서브 간격재를 포함한다. 이러한 메인 간격재와 서브 간격재는 높이 차를 다양하게 형성함으로써, 다양한 외부의 압력에도 셀 갭을 유지할 수 있다.

[0007] 그러나, 메인 간격재와 서브 간격재가 원하는 단차를 가지도록 형성하기 위하여, 동일층을 이용하여, 노광량이나 간격재의 단면적 등을 조절하는데, 이러한 방법을 통해, 원하는 단차를 얻기 힘들고, 간격재를 형성하기 위한 공정이 복잡해지게 된다.

발명의 내용

해결하려는 과제

[0008] 본 발명이 이루고자 하는 기술적 과제는 서브 간격재를 형성하기 위한 추가 공정 없이, 액정 표시 장치의 셀 간격을 일정하게 유지하면서, 스미어 불량도 방지할 수 있는 액정 표시 장치를 제공하는 것이다.

과제의 해결 수단

[0009] 본 발명의 한 실시예에 따른 액정 표시 장치는 제1 기판, 상기 제1 기판 위에 배치되어 있는 제1 색필터 및 제2 색필터, 상기 제1 색필터 및 상기 제2 색필터위에 배치되어 있는 착색 부재, 그리고 상기 제1 색필터 및 상기 제2 색필터 위에 배치되어 있는 화소 전극을 포함하고, 상기 제1 색필터 및 상기 제2 색필터의 일부는 서로 중첩하고, 상기 제1 색필터 및 상기 제2 색필터는 서로 중첩하는 부분의 두께가 상기 화소 전극과 중첩하는 부분의 두께보다 얇고, 상기 제1 색필터 및 상기 제2 색필터의 중첩부에 배치되어 있는 상기 착색 부재의 높이는 다른 부분에 배치되어 있는 착색 부재의 높이보다 높다.

[0010] 상기 제1 색필터 및 상기 제2 색필터가 서로 중첩하는 상기 중첩부의 표면은 평탄할 수 있다.

[0011] 상기 제1 색필터 및 상기 제2 색필터가 서로 중첩하는 상기 중첩부의 폭은 약 7 μ m 이상일 수 있다.

[0012] 상기 액정 표시 장치는 상기 액정 표시 장치는 셀 간격 유지하기 위한 간격재를 더 포함하고, 상기 착색 부재는 상기 간격재보다 높이가 낮을 수 있다.

- [0013] 상기 착색 부재와 상기 간격재의 높이 차는 약 2 μ m 이내일 수 있다.
- [0014] 상기 착색 부재와 상기 간격재의 높이 차는 약 1.4 μ m 이내일 수 있다.
- [0015] 상기 간격재는 상기 착색 부재와 동일층으로 함께 형성될 수 있다.
- [0016] 상기 간격재는 서로 높이가 다른 제1 간격재 및 제2 간격재를 포함하고, 상기 착색 부재의 높이는 상기 제1 간격재 및 상기 제2 간격재보다 낮을 수 있다.
- [0017] 상기 액정 표시 장치는 상기 제1 기판 위에 형성되어 있는 제1 신호선을 더 포함하고, 상기 제1 색필터 및 상기 제2 색필터가 서로 중첩하는 상기 중첩부는 상기 제1 신호선과 일부 중첩할 수 있다.
- [0018] 제1 신호선은 데이터선일 수 있다.

발명의 효과

- [0019] 본 발명의 실시예에 따르면, 이웃하는 화소에 배치되어 있는 색필터 중 일부를 서로 중첩시켜 색필터의 높이를 높이고, 그 위에 형성되는 차광 부재를 서브 간격재로 이용함으로써, 서브 간격재를 형성하기 위한 추가 공정 없이, 액정 표시 장치의 셀 간격을 일정하게 유지하면서, 스미어 불량도 방지할 수 있다.

도면의 간단한 설명

- [0020] 도 1은 본 발명의 한 실시예에 따른 액정 표시 장치의 구조를 간략하게 도시한 단면도이다.
- 도2는 본 발명의 한 실시예에 따른 액정 표시 장치의 한 화소에 대한 등가 회로도이다.
- 도3은 본 발명의 한 실시예에 따른 액정 표시 장치의 배치도이다.
- 도4는 본 발명의 한 실시예에 따른 액정 표시 장치의 색필터의 배치를 나타내는 도면이다.
- 도5는 도 3의 액정 표시 장치를 V-V 선을 잘라 도시한 단면도이다.
- 도6은 도 3의 액정 표시 장치를 VI-VI 선을 잘라 도시한 단면도이다.
- 도7은 도 3의 액정 표시 장치를 VII-VII 선을 잘라 도시한 단면도이다.
- 도8은 도 3의 액정 표시 장치의 화소 전극을 도시하는 배치도이다.
- 도9는 본 발명의 다른 한 실시예에 따른 액정 표시 장치의 일부를 도시한 단면도이다.

발명을 실시하기 위한 구체적인 내용

- [0021] 그러면 첨부한 도면을 참고로 하여 본 발명의 실시예에 대하여 본 발명이 속하는 기술 분야에서 통상의 지식을 가진 자가 용이하게 실시할 수 있도록 상세히 설명한다. 그러나 본 발명은 여러 가지 상이한 형태로 구현될 수 있으며 여기에서 설명하는 실시예에 한정되지 않는다.
- [0022] 도면에서 여러 층 및 영역을 명확하게 표현하기 위하여 두께를 확대하여 나타내었다. 명세서 전체를 통하여 유사한 부분에 대해서는 동일한 도면 부호를 붙였다. 층, 막, 영역, 판 등의 부분이 다른 부분 "위에" 있다고 할 때, 이는 다른 부분 "바로 위에" 있는 경우 뿐만 아니라 그 중간에 또 다른 부분이 있는 경우도 포함한다. 반대로 어떤 부분이 다른 부분 "바로 위에" 있다고 할 때에는 중간에 다른 부분이 없는 것을 뜻한다.
- [0023] 이제 본 발명의 한 실시예에 따른 액정 표시 장치에 대하여 도 1을 참고하여 간략하게 설명한다.
- [0024] 도 1은 본 발명의 한 실시예에 따른 액정 표시 장치의 구조를 간략하게 도시한 단면도이다.
- [0025] 도 1에 도시한 바와 같이, 본 발명의 한 실시예에 따른 액정 표시 장치는 서로 마주하는 하부 표시판(100)과 상부 표시판(200) 및 그 사이에 들어 있는 액정층(3)을 포함한다.
- [0026] 하부 표시판(100)은 기판(110), 기판(110) 위에 형성되어 있으며, 서로 중첩하고 있는 제1 색필터(230A) 및 제2 색필터(230B), 기판(110) 위에 형성되어 있으며, 제1 색필터(230A) 및 제2 색필터(230B)의 중첩부 위에 배치되어 있는 착색 부재(220), 제1 색필터(230A) 및 제2 색필터(230B)와 착색 부재(220) 위에 배치되어 있는 절연막(180), 절연막(180) 위에 배치되어 있는 화소 전극(191) 및 간격재(325)를 포함한다.
- [0027] 제1 색필터(230A) 및 제2 색필터(230B) 중 화소 전극(191)과 중첩하는 부분의 두께는 서로 중첩하는 중첩부의

두께보다 두껍다.

- [0028] 상부 표시판(200)은 기관(210) 위에 형성되어 있는 공통 전극(270)을 포함한다.
- [0029] 제1 색필터(230A) 및 제2 색필터(230B)의 증착부 위에 배치되어 있는 착색 부재(220)의 높이는 간격재(325)보다 낮을 수 있다.
- [0030] 다른 실시예에서, 간격재(325)는 착색 부재(220)와 동일층으로 이루어질 수도 있다.
- [0031] 이제, 도 2 내지 8을 참고하여, 본 발명의 한 실시예에 따른 액정 표시 장치에 대하여 상세하게 설명한다. 도 2는 본 발명의 한 실시예에 따른 액정 표시 장치의 한 화소에 대한 등가 회로도이고, 도 3은 본 발명의 한 실시예에 따른 액정 표시 장치의 배치도이고, 도 4는 본 발명의 한 실시예에 따른 액정 표시 장치의 색필터의 배치를 나타내는 도면이고, 도 5는 도 3의 액정 표시 장치를 V-V 선을 잘라 도시한 단면도이고, 도 6은 도 3의 액정 표시 장치를 VI-VI 선을 잘라 도시한 단면도이고, 도 7은 도 3의 액정 표시 장치를 VII-VII 선을 잘라 도시한 단면도이며, 도 8은 도 3의 액정 표시 장치의 화소 전극을 도시하는 배치도이다.
- [0032] 도 2를 참고하면, 본 발명의 한 실시예에 따른 액정 표시 장치는 게이트선(121), 유지 전극선(125), 감압 게이트선(123), 그리고 데이터선(171)을 포함하는 신호선과 이에 연결된 화소(PX)를 포함한다.
- [0033] 화소(PX)는 제1, 제2 및 제3 스위칭 소자(Qh, Q1, Qc), 제1 및 제2 액정 축전기(Clch, Clc1), 제1 및 제2 유지 축전기(Csth, Cst1), 그리고 강압 축전기(Cstd)를 포함한다. 여기서 제1 스위칭 소자(Qh)와 제1 박막 트랜지스터(Qh), 제2 스위칭 소자(Q1)와 제2 박막 트랜지스터(Q1), 그리고 제3 스위칭 소자(Qc)와 제3 박막 트랜지스터(Qc)는 각각 동일한 부호로 표시한다.
- [0034] 제1 및 제2 스위칭 소자(Qh, Q1)는 각각 게이트선(121) 및 데이터선(171)에 연결되어 있으며, 제3 스위칭 소자(Qc)는 강압 게이트선(123)에 연결되어 있다.
- [0035] 제1 및 제2 스위칭 소자(Qh, Q1)는 하부 표시판(100)에 구비되어 있는 박막 트랜지스터 등의 삼단자 소자로서, 그 제어 단자는 게이트선(121)과 연결되어 있고, 입력 단자는 데이터선(171)과 연결되어 있으며, 출력 단자는 제1 및 제2 액정 축전기(Clch, Clc1)와 제1 및 제2 유지 축전기(Csth, Cst1)와 각각 연결되어 있다.
- [0036] 제3 스위칭 소자(Qc) 역시 하부 표시판(100)에 구비되어 있는 박막 트랜지스터 등의 삼단자 소자로서, 제어 단자는 강압 게이트선(123)과 연결되어 있고, 입력 단자는 제2 액정 축전기(Clc1)와 연결되어 있으며, 출력 단자는 강압 축전기(Cstd)와 연결되어 있다.
- [0037] 제1 및 제2 액정 축전기(Clch, Clc1)는 각각 제1 및 제2 스위칭 소자(Qh, Q1)와 연결된 제1 및 제2 부화소 전극(191h, 1911)과 상부 표시판(200)의 공통 전극(270)이 중첩하여 이루어진다. 제1 및 제2 유지 축전기(Csth, Cst1)는 유지 전극(129)을 비롯한 유지 전극선(125)과 제1 및 제2 부화소 전극(191h, 1911)이 중첩하여 이루어진다.
- [0038] 강압 축전기(Cstd)는 제3 스위칭 소자(Qc)의 출력 단자와 유지 전극선(125)에 연결되어 있으며, 하부 표시판(100)에 구비된 유지 전극선(125)과 제3 스위칭 소자(Qc)의 출력 단자가 절연체를 사이에 두고 중첩되어 이루어진다.
- [0039] 이제 도 3 내지 도 8을 참고하여, 도 2에 도시한 액정 표시 장치에 대하여 더욱 상세하게 설명한다.
- [0040] 본 실시예에 따른 액정 표시 장치는 서로 마주하는 하부 표시판(100)과 상부 표시판(200), 이들 두 표시판(100, 200) 사이에 들어 있는 액정층(3) 및 표시판(100, 200) 바깥 면에 부착되어 있는 한 쌍의 편광자(도시하지 않음)를 포함한다.
- [0041] 먼저 하부 표시판(100)에 대하여 설명한다.
- [0042] 절연 기관(110) 위에 복수의 게이트선(gate line)(121), 복수의 강압 게이트선(123) 및 복수의 유지 전극선(125)을 포함하는 복수의 게이트 도전체가 형성되어 있다.
- [0043] 게이트선(121) 및 강압 게이트선(123)은 주로 가로 방향으로 뻗어 있으며 게이트 신호를 전달한다. 게이트선(121)은 위아래로 돌출한 제1 게이트 전극(124h) 및 제2 게이트 전극(1241)을 포함하고, 강압 게이트선(123)은 위로 돌출한 제3 게이트 전극(124c)을 포함한다. 제1 게이트 전극(124h) 및 제2 게이트 전극(1241)은 서로 연결되어 하나의 돌출부를 이룬다.
- [0044] 유지 전극선(125)도 주로 가로 방향으로 뻗어 있으며 공통 전압(Vcom) 등의 정해진 전압을 전달한다. 유지 전

극선(125)은 위 아래로 돌출한 유지 전극(135), 게이트선(121)과 대략 수직하게 아래로 뻗은 한 쌍의 세로부(128) 및 한 쌍의 세로부(128)의 끝을 서로 연결하는 가로부(127)를 포함한다. 가로부(127)는 아래로 확장된 용량 전극(126)을 포함한다.

- [0045] 게이트 도전체(121, 123, 125) 위에는 게이트 절연막(gate insulating layer)(140)이 형성되어 있다.
- [0046] 게이트 절연막(140) 위에는 비정질 또는 결정질 규소 등으로 만들어질 수 있는 복수의 선형 반도체(151)가 형성되어 있다. 선형 반도체(151)는 주로 세로 방향으로 뻗어 있으며 제1 및 제2 게이트 전극(124h, 124i)을 향하여 뻗어 나와 있으며 서로 연결되어 있는 제1 및 제2 반도체(154h, 154i), 그리고 제2 반도체(154i)와 연결된 제3 반도체(154c)를 포함한다. 제3 반도체(154c)는 연장되어 제4 반도체(157)를 이룬다.
- [0047] 선형 반도체(151) 위에는 복수의 선형 저항성 접촉 부재(ohmic contact)(도시하지 않음)가 형성되어 있으며, 제1 반도체(154h) 위에는 제1 저항성 접촉 부재(도시하지 않음)가 형성되어 있고, 제2 반도체(154i) 및 제3 반도체(154c)위에도 각각 제2 저항성 접촉 부재(164b) 및 제3 저항성 접촉 부재(도시하지 않음)가 형성되어 있다. 선형 저항성 접촉 부재는 제1 섬형 저항성 접촉 부재와 쌍을 이루어 반도체의 제1 돌출부 위에 배치되어 있는 제1 돌출부(도시하지 않음), 제2 섬형 저항성 접촉 부재와 쌍을 이루어 반도체의 제2 돌출부 위에 배치되어 있는 제2 돌출부(도시하지 않음) 및 제3 섬형 저항성 접촉 부재와 쌍을 이루어 반도체의 제3 돌출부 위에 배치되어 있는 제3 돌출부(도시하지 않음)를 포함한다. 제3 저항성 접촉 부재는 연장되어 제4 저항성 접촉 부재(167)를 이룬다.
- [0048] 저항성 접촉 부재(164i, 167) 위에는 복수의 데이터선(data line)(171), 복수의 제1 드레인 전극(175h), 복수의 제2 드레인 전극(175i), 그리고 복수의 제3 드레인 전극(175c)을 포함하는 데이터 도전체가 형성되어 있다.
- [0049] 데이터선(171)은 데이터 신호를 전달하며 주로 세로 방향으로 뻗어 게이트선(121) 및 강압 게이트선(123)과 교차한다. 각 데이터선(171)은 제1 게이트 전극(124h) 및 제2 게이트 전극(124i)을 향하여 뻗어 함께 'W' 형태를 이루는 제1 소스 전극(173h) 및 제2 소스 전극(173i)을 포함한다.
- [0050] 제1 드레인 전극(175h), 제2 드레인 전극(175i) 및 제3 드레인 전극(175c)은 넓은 한 쪽 끝 부분과 막대형인 다른 쪽 끝 부분을 포함한다. 제1 드레인 전극(175h) 및 제2 드레인 전극(175i)의 막대형 끝 부분은 제1 소스 전극(173h) 및 제2 소스 전극(173i)으로 일부 둘러싸여 있다. 제2 드레인 전극(175i)의 넓은 한 쪽 끝 부분은 다시 연장되어 'U'자 형태로 굽은 제3 소스 전극(173c)을 이룬다. 제3 드레인 전극(175c)의 넓은 끝 부분(177c)은 용량 전극(126)과 중첩하여 감압 축전기(Cstd)를 이루며, 막대형 끝 부분은 제3 소스 전극(173c)으로 일부 둘러싸여 있다.
- [0051] 제1/제2/제3 게이트 전극(124h/124i/124c), 제1/제2/제3 소스 전극(173h/173i/173c) 및 제1/제2/제3 드레인 전극(175h/175i/175c)은 제1/제2/제3 섬형 반도체(154h/154i/154c)와 함께 하나의 제1/제2/제3 박막 트랜지스터(thin film transistor, TFT)(Qh/Qi/Qc)를 이루며, 박막 트랜지스터의 채널(channel)은 각 소스 전극(173h/173i/173c)과 각 드레인 전극(175h/175i/175c) 사이의 각 반도체(154h/154i/154c)에 형성된다.
- [0052] 반도체(154h, 154i, 154c)를 포함하는 선형 반도체(151)는 소스 전극(173h, 173i, 173c)과 드레인 전극(175h, 175i, 175c) 사이의 채널 영역을 제외하고는 데이터 도전체(171, 175h, 175i, 175c) 및 그 하부의 저항성 접촉 부재(164i, 167)와 실질적으로 동일한 평면 모양을 가진다. 즉, 반도체(154h, 154i, 154c)를 포함하는 선형 반도체(151)에는 소스 전극(173h, 173i, 173c)과 드레인 전극(175h, 175i, 175c) 사이를 비롯하여 데이터 도전체(171, 175h, 175i, 175c)에 의해 가리지 않고 노출된 부분이 있다.
- [0053] 데이터 도전체(171, 175h, 175i, 175c) 및 노출된 반도체(154h, 154i, 154c) 부분 위에는 질화규소 또는 산화규소 따위의 무기 절연물로 만들어질 수 있는 하부 보호막(180p)이 형성되어 있다.
- [0054] 하부 보호막(180p) 위에는 제1 색필터(230A) 및 제2 색필터(230B)가 위치한다. 도 4에 도시한 바와 같이, 각 색필터(230A, 230B)는 제1 박막 트랜지스터(Qh), 제2 박막 트랜지스터(Qi) 및 제3 박막 트랜지스터(Qc) 등이 위치하는 곳을 제외한 대부분의 영역에 위치한다. 이웃하는 데이터선(171) 사이를 따라서 세로 방향으로 길게 뻗은 제1 색필터(230A) 및 제2 색필터(230B) 중 일부는 서로 중첩하는 부분이 있다. 제1 색필터(230A) 및 제2 색필터(230B) 중 서로 중첩하는 부분은 데이터선(171)과 적어도 일부 중첩할 수 있다. 각 색필터(230A, 230B)는 적색, 녹색 및 청색의 삼원색 등 기본색(primary color) 중 하나를 표시할 수 있다. 제1 색필터(230A) 및 제2 색필터(230B) 중 서로 중첩하는 부분의 두께는 나머지 부분의 두께보다 얇을 수 있다. 제1 색필터(230A) 및 제2 색필터(230B) 중 중첩하는 부분의 폭은 약 7 μ m 이상인 것이 바람직하다.

- [0055] 색필터(230A, 230B)가 위치하지 않는 영역 및 제1 색필터(230A) 및 제2 색필터(230B)가 중첩하는 영역 위에는 착색 부재(220)가 위치한다. 착색 부재(220)는 게이트선(121) 및 강압 게이트선(123)을 따라 뻗어 위아래로 확장되어 있으며, 제1 박막 트랜지스터(Qh), 제2 박막 트랜지스터(Q1) 및 제3 박막 트랜지스터(Qc) 등이 위치하는 영역을 덮는 제1 착색 부재(220a)와 데이터선(171)을 따라 뻗어 있는 제2 착색 부재(220b)를 포함한다. 제2 착색 부재(220b) 중 서로 중첩하는 제1 색필터(230A) 및 제2 색필터(230B) 위에 배치되어 있는 부분은 나머지 부분보다 높이가 높다. 이에 대하여 구체적으로 설명한다.
- [0056] 도 6 및 도 7을 참고하면, 이웃하는 두 데이터선(171)을 따라 뻗어 있는 제1 색필터(230A) 및 제2 색필터(230B) 위에 배치되어 있는 착색 부재(220)의 제2 착색 부재(220b) 중 서로 중첩하지 않는 제1 색필터(230A) 및 제2 색필터(230B) 사이 및 그 위에 배치되어 있는 착색 부재(220)의 높이는 서로 중첩하는 제1 색필터(230A) 및 제2 색필터(230B) 위에 배치되어 있는 착색 부재(220)의 높이보다 높다.
- [0057] 제1 색필터(230A) 및 제2 색필터(230B)부분 중 서로 서로 중첩하는 부분의 폭은 약 7 μ m 이상이기 때문에, 착색 부재(220)가 일정한 높이를 가지도록 안정적으로 배치되어 있을 수 있다.
- [0058] 착색 부재(220)는 검정색 안료 등을 포함할 수 있으며, 빛샘을 막아준다. 착색 부재(220)는 블랙 매트릭스라고도 한다.
- [0059] 색필터(230) 및 착색 부재(220) 위에는 상부 보호막(180q)이 형성되어 있다. 상부 보호막(180q)은 색필터(230) 및 착색 부재(220)가 들뜨는 것을 방지하고 색필터(230)로부터 유입되는 용제(solvent)와 같은 유기물에 의한 액정층(3)의 오염을 억제하여 화면 구동 시 초래할 수 있는 잔상과 같은 불량을 방지한다.
- [0060] 하부 보호막(180p), 착색 부재(220) 및 상부 보호막(180q)에는 제1 드레인 전극(175h)의 넓은 끝 부분과 제2 드레인 전극(175i)의 넓은 끝 부분을 각각 드러내는 복수의 제1 접촉 구멍(185h) 및 복수의 제2 접촉 구멍(185i)이 형성되어 있다.
- [0061] 상부 보호막(180q) 위에는 복수의 화소 전극(191)이 형성되어 있다.
- [0062] 도 3을 참고하면, 각 화소 전극(191)은 두 게이트선(121, 123)을 사이에 두고 서로 분리되어, 게이트선(121, 123)을 중심으로 화소 영역의 위와 아래에 배치되어 열 방향으로 이웃하는 제1 부화소 전극(191h)과 제2 부화소 전극(191i, 191j)을 포함하며, 제1 부화소 전극(191h) 및 제2 부화소 전극(191i)은 각각 도 8에 도시한 기본 전극(199) 또는 그 변형을 하나 이상 포함하고 있다.
- [0063] 색필터(230A, 230B)의 두께는 서로 중첩하는 중첩부에서보다 화소 전극(191)과 중첩하는 부분에서 더 두껍다.
- [0064] 그러면, 도 8을 참고하여, 기본 전극(199)에 대해 상세히 설명한다.
- [0065] 도 8에 도시한 바와 같이, 기본 전극(199)의 전체적인 모양은 사각형이며 가로 줄기부(193) 및 이와 직교하는 세로 줄기부(192)로 이루어진 십자형 줄기부를 포함한다. 또한 기본 전극(199)은 가로 줄기부(193)와 세로 줄기부(192)에 의해 제1 부영역(Da), 제2 부영역(Db), 제3 부영역(Dc), 그리고 제4 부영역(Dd)으로 나뉘어지며 각 부영역(Da-Dd)은 복수의 제1 내지 제4 미세 가지부(194a, 194b, 194c, 194d)를 포함한다.
- [0066] 제1 미세 가지부(194a)는 가로 줄기부(193) 또는 세로 줄기부(192)에서부터 왼쪽 위 방향으로 비스듬하게 뻗어 있으며, 제2 미세 가지부(194b)는 가로 줄기부(193) 또는 세로 줄기부(192)에서부터 오른쪽 위 방향으로 비스듬하게 뻗어 있다. 또한 제3 미세 가지부(194c)는 가로 줄기부(193) 또는 세로 줄기부(192)에서부터 왼쪽 아래 방향으로 뻗어 있으며, 제4 미세 가지부(194d)는 가로 줄기부(193) 또는 세로 줄기부(192)에서부터 오른쪽 아래 방향으로 비스듬하게 뻗어 있다.
- [0067] 제1 내지 제4 미세 가지부(194a, 194b, 194c, 194d)는 게이트선(121a, 121b) 또는 가로 줄기부(193)와 대략 45도 또는 135도의 각을 이룬다. 또한 이웃하는 두 부영역(Da, Db, Dc, Dd)의 미세 가지부(194a, 194b, 194c, 194d)는 서로 직교할 수 있다.
- [0068] 미세 가지부(194a, 194b, 194c, 194d)의 폭은 2.5 μ m 내지 5.0 μ m일 수 있고, 한 부영역((Da, Db, Dc, Dd) 내에서 이웃하는 미세 가지부(194a, 194b, 194c, 194d) 사이의 간격은 2.5 μ m 내지 5.0 μ m일 수 있다.
- [0069] 본 발명의 다른 한 실시예에 따르면, 미세 가지부(194a, 194b, 194c, 194d)의 폭은 가로 줄기부(193) 또는 세로 줄기부(192)에 가까울수록 넓어질 수 있으며, 하나의 미세 가지부(194a, 194b, 194c, 194d)에서 폭이 가장 넓은 부분과 가장 좁은 부분의 차이는 0.2 μ m 내지 1.5 μ m일 수 있다.

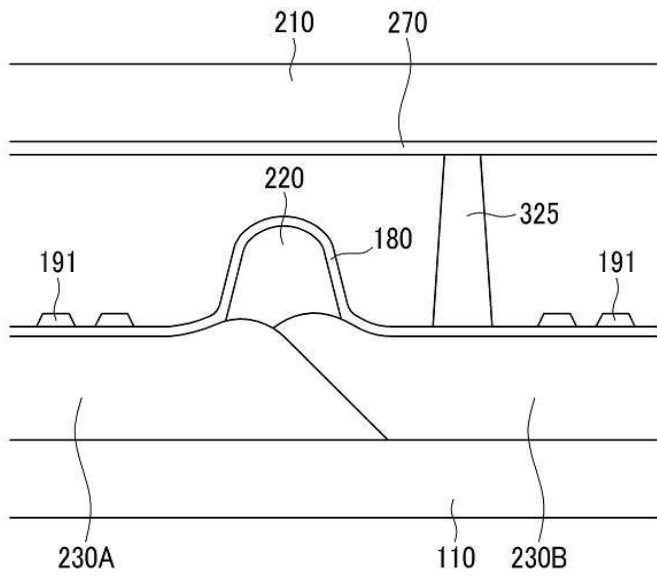
- [0070] 제1 부화소 전극(191h) 및 제2 부화소 전극(191i)은 외곽을 둘러싸는 외곽 줄기부를 포함하는데, 외곽 줄기부의 세로부는 데이터선(171)을 따라 뻗어 데이터선(171)과 제1 부화소 전극(191h) 및 제2 부화소 전극(191i) 사이의 용량성 결합, 즉 커플링(capacitive coupling)을 방지할 수 있다.
- [0071] 제1 부화소 전극(191h) 및 제2 부화소 전극(191i)은 제1 접촉 구멍(185h) 및 제2 접촉 구멍(185i)을 통하여 각기 제1 드레인 전극(175h) 및 제2 드레인 전극(175i)으로부터 데이터 전압을 인가 받는다. 데이터 전압이 인가된 제1 부화소 전극(191h) 및 제2 부화소 전극(191i)은 공통 전극 표시판(200)의 공통 전극(270)과 함께 전기장을 생성함으로써 두 전극(191, 270) 사이의 액정층(3)의 액정 분자의 방향을 결정한다. 이와 같이 결정된 액정 분자의 방향에 따라 액정층(3)을 통과하는 빛의 휘도가 달라진다.
- [0072] 제1 내지 제4 미세 가지부(194a, 194b, 194c, 194d)의 변은 전기장을 왜곡하여 액정 분자들(31)의 경사 방향을 결정하는 수평 성분을 만들어낸다. 전기장의 수평 성분은 제1 내지 제4 미세 가지부(194a, 194b, 194c, 194d)의 변에 거의 수평하다. 따라서 도 5에 도시한 바와 같이 액정 분자(31)들은 미세 가지부(194a, 194b, 194c, 194d)의 길이 방향에 평행한 방향으로 기울어진다. 한 화소 전극(191)은 미세 가지부(194a, 194b, 194c, 194d)의 길이 방향이 서로 다른 네 개의 부영역(Da-Dd)을 포함하므로 액정 분자(31)가 기울어지는 방향은 대략 네 방향이 되며 액정 분자(31)의 배향 방향이 다른 네 개의 도메인이 액정층(3)에 형성된다. 이와 같이 액정 분자가 기울어지는 방향을 다양하게 하면 액정 표시 장치의 기준 시야각이 커진다.
- [0073] 제1 부화소 전극(191h)과 공통 전극(270)은 그 사이의 액정층(3)과 함께 제1 액정 축전기(C1ch)를 이루고, 제2 부화소 전극(191i)과 공통 전극(270)은 그 사이의 액정층(3)과 함께 제2 액정 축전기(C1c1)를 이루어 제1 및 제2 박막 트랜지스터(Qh, Qi)가 턴 오프된 후에도 인가된 전압을 유지한다.
- [0074] 제1 및 제2 부화소 전극(191h, 191i)은 유지 전극(129)을 비롯한 유지 전극선(125)과 중첩하여 제1 및 제2 유지 축전기(Csth, Cst1)를 이루며, 제1 및 제2 유지 축전기(Csth, Cst1)는 각각 제1 및 제2 액정 축전기(C1ch, C1c1)의 전압 유지 능력을 강화한다.
- [0075] 용량 전극(126)과 제3 드레인 전극(175c)의 확장부(177c)는 게이트 절연막(140)과 반도체층(157, 167)을 사이에 두고 서로 중첩하여 감압 축전기(Cstd)를 이룬다. 본 발명의 다른 실시예에서, 감압 축전기(Cstd)를 이루는 제 용량 전극(126)과 제3 드레인 전극(175c)의 확장부(177c)는 사이에 배치되어 있는 반도체층(157, 167)은 제거될 수 있다.
- [0076] 상부 보호막(180q) 위에는 간격재(325)가 형성되어 있다. 간격재(325)는 하부 표시판(100)과 상부 표시판(200) 사이에 배치되어 있는 액정층(3)의 셀 간격을 일정하게 유지한다. 다른 실시예에서, 간격재(325)는 착색 부재(220)와 동일층으로 이루어질 수도 있다.
- [0077] 도시하지는 않았지만, 간격재(325)는 서로 높이가 다른 제1 간격재 및 제2 간격재를 포함할 수 있다. 제1 간격재와 제2 간격재의 높이는 착색 부재(220)보다 높이가 높다. 제1 간격재와 제2 간격재 중 높이가 높은 간격재는 셀 간격을 유지하는 역할을 하고, 제2 간격재는 외부의 압력에 의해 제1 간격재의 탄성이 손상된 경우, 셀 간격을 유지하는 역할을 한다.
- [0078] 앞서 설명한 착색 부재(220) 중 서로 중첩하는 제1 색필터(230A) 및 제2 색필터(230B) 위에 배치되어 있는 착색 부재(220)는 간격재(325)보다 높이가 낮을 수 있고, 높이 차는 약 2.0 μ m 이내일 수 있고, 보다 구체적으로는 약 1.4 μ m보다 작을 수 있다.
- [0079] 착색 부재(220) 중 서로 중첩하는 제1 색필터(230A) 및 제2 색필터(230B) 위에 배치되어 있는 착색 부재(220)는 간격재(325)보다 높이가 낮으나, 다른 박막 구조물에 비하여 높이가 높기 때문에, 액정 표시 장치를 사용할 때 사용자가 국소적인 부분에 압력을 가하는 경우 두 표시판을 지지함으로써 외부 압력에 의해 간격재(325)의 탄성이 손상되어 발생하는 스미어(smear) 불량을 방지하는 서브 간격재의 역할을 할 수 있다.
- [0080] 착색 부재(220) 중 서로 중첩하는 제1 색필터(230A) 및 제2 색필터(230B) 위에 배치되어 있는 착색 부재(220)는 제1 간격재와 제2 간격재보다 높이가 낮기 때문에, 제2 간격재가 지지할 수 있는 것 보다 더 큰 압력이 가해져서 액정 셀 간격이 더 좁아졌을 때, 액정층을 지지하는 역할을 할 수 있다.
- [0081] 이처럼, 액정 셀 간격을 유지하는 간격재를 서로 다른 높이를 가지는 세 개 이상 형성함으로써, 외부 압력에 의해서도 액정 셀을 안정적으로 유지할 수 있게 된다.
- [0082] 화소 전극(191), 노출된 상부 보호막(180q) 및 간격재(325) 위에는 하부 배향막(도시하지 않음)이 형성되어 있

다. 하부 배향막은 수직 배향막일 수 있다.

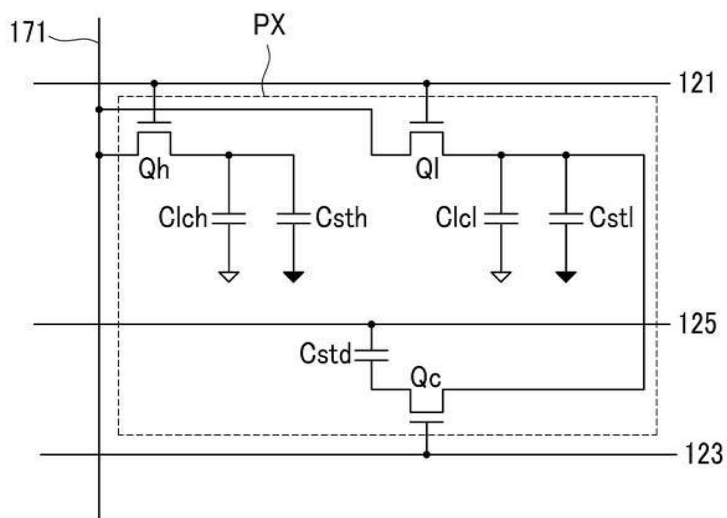
- [0083] 이제 상부 표시판(200)에 대하여 설명한다.
- [0084] 절연 기판(210) 위에 공통 전극(270)이 형성되어 있다. 공통 전극(270) 위에는 상부 배향막(도시하지 않음)이 형성되어 있다. 상부 배향막은 수직 배향막일 수 있다.
- [0085] 두 표시판(100, 200)의 바깥쪽 면에는 편광자(polarizer)(도시하지 않음)가 구비되어 있는데, 두 편광자의 투과축은 직교하며 이중 한 투과축은 게이트선(121)에 대하여 나란한 것이 바람직하다.
- [0086] 액정층(3)은 음의 유전율 이방성을 가지며, 액정층(3)의 액정 분자는 전기장이 없는 상태에서 그 장축이 두 표시판(100, 200)의 표면에 대하여 수직을 이루도록 배향되어 있다. 따라서 전기장이 없는 상태에서 입사광은 직교 편광자를 통과하지 못하고 차단된다.
- [0087] 앞서 설명하였듯이, 데이터 전압이 인가된 제1 부화소 전극(191h) 및 제2 부화소 전극(191l)은 공통 전극 표시판(200)의 공통 전극(270)과 함께 전기장을 생성함으로써, 전기장이 없는 상태에서 두 전극(191, 270)의 표면에 대하여 수직을 이루도록 배향되어 있던 액정층(3)의 액정 분자가 두 전극(191, 270)의 표면에 대하여 수평한 방향을 향해 눕게 되고, 액정 분자의 눕는 정도에 따라 액정층(3)을 통과하는 빛의 휘도가 달라진다.
- [0088] 이처럼 본 발명의 실시예에 따른 액정 표시 장치는 이웃하는 두 색필터를 일부 중첩시켜 단차를 높게 형성한 후, 그 위에 착색 부재를 형성하여, 빛샘을 방지하는 차광 부재로 이용함과 동시에, 스미어 불량을 방지하기 위한 서브 간격재로 이용할 수 있다. 이에 의해, 서브 간격재를 만들기 위한 추가 공정 없이, 액정 표시 장치의 셀 간격을 일정하게 유지하면서, 스미어 불량도 방지할 수 있으며, 화소 사이의 빛샘도 방지할 수 있다.
- [0089] 그러면, 본 발명의 다른 한 실시예에 따른 액정 표시 장치에 대하여 도 9를 참고로 설명한다. 도 9는 본 발명의 다른 한 실시예에 따른 액정 표시 장치의 일부를 도시한 단면도이다. 도 9의 (a)는 서로 중첩하지 않는 두 색필터를 도시한 단면도이고, 도 9(b)는 서로 중첩하는 두 색필터를 도시한 단면도이다.
- [0090] 본 실시예에서는 색필터를 형성할 때, 중첩하는 부분의 가장 자리는 슬릿 마스크 등과 같은 하프톤(halftone) 마스크를 이용하여 노광함으로써, 중첩하지 않는 부분의 끝부분보다 완만한 끝부분을 가질 수 있고, 두께가 낮아질 수 있다. 이에 의하여, 색필터의 중첩부의 단면적(W)이 넓어지고 표면이 평탄해질 수 있어서, 스미어 불량을 방지하기 위한 서브 간격재로 이용하는 착색 부재가 배치될 수 있는 영역의 면적이 넓어지고 착색 부재의 배치가 안정적일 수 있다. 따라서, 정렬 오차 등에 의해, 서브 간격재의 위치가 변화하는 것을 방지할 수 있게 된다.
- [0091] 이상에서 본 발명의 바람직한 실시예에 대하여 상세하게 설명하였지만 본 발명의 권리범위는 이에 한정되는 것은 아니고 다음의 청구범위에서 정의하고 있는 본 발명의 기본 개념을 이용한 당업자의 여러 변형 및 개량 형태 또한 본 발명의 권리범위에 속하는 것이다.

도면

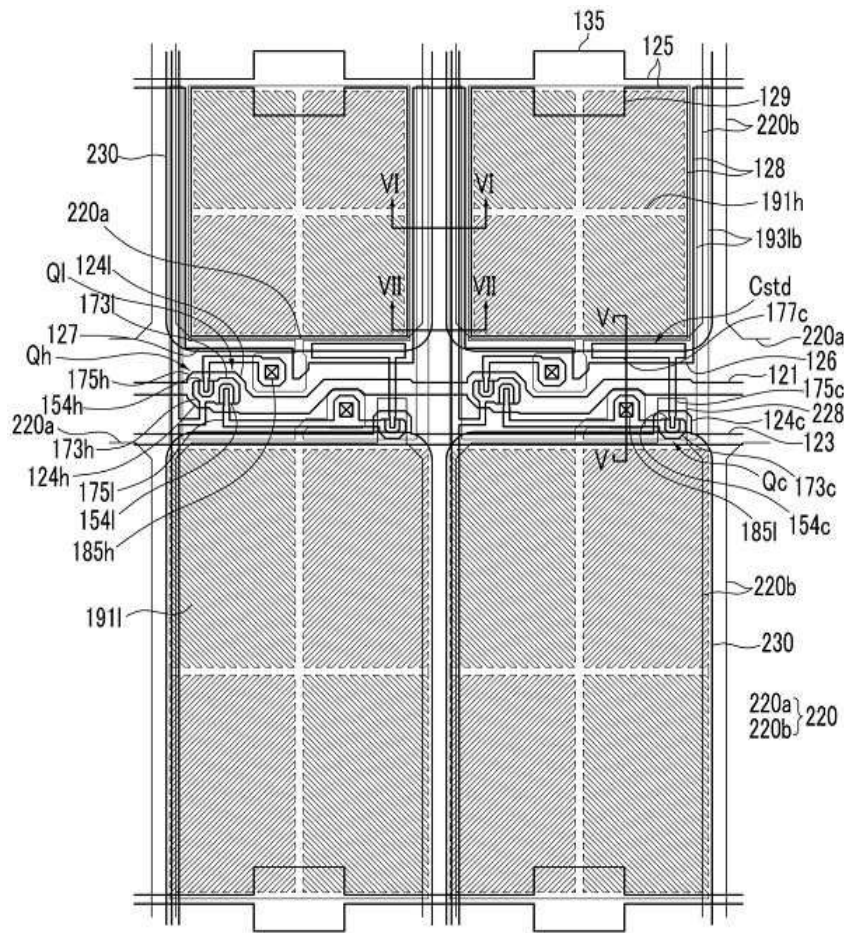
도면1



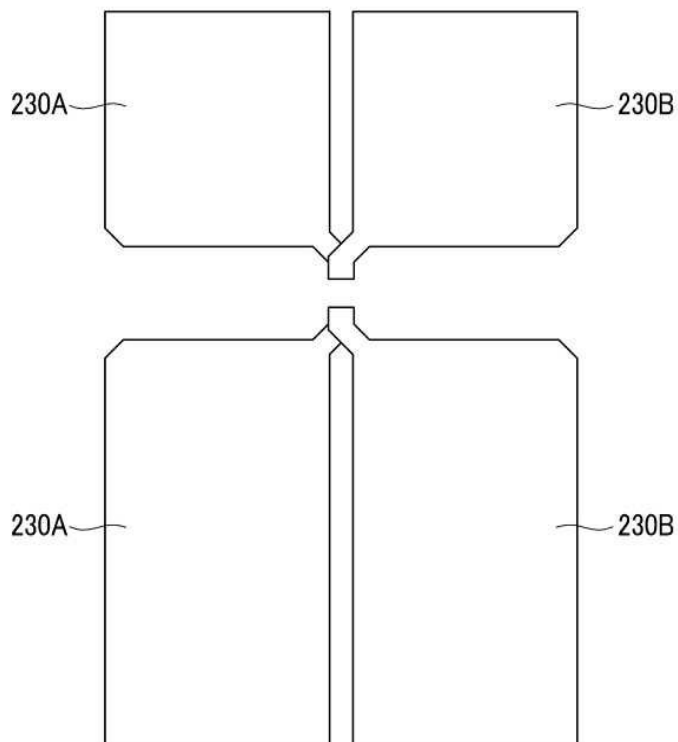
도면2



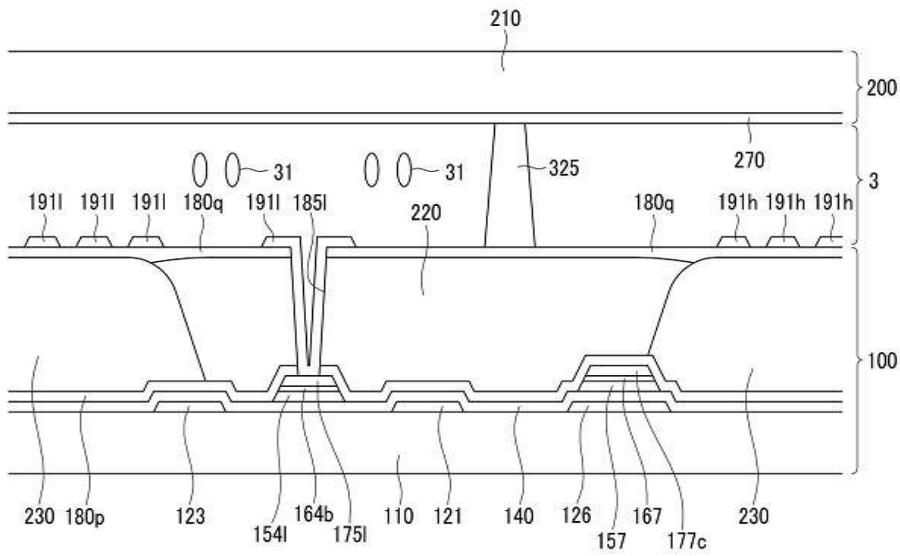
도면3



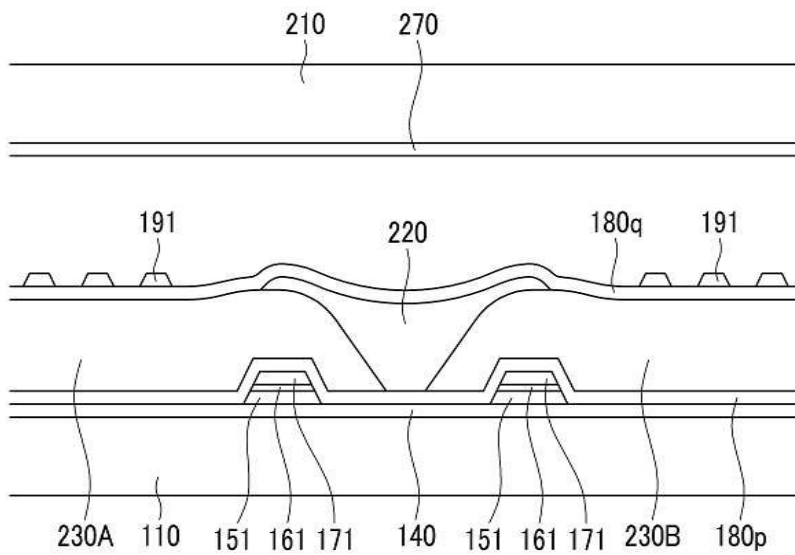
도면4



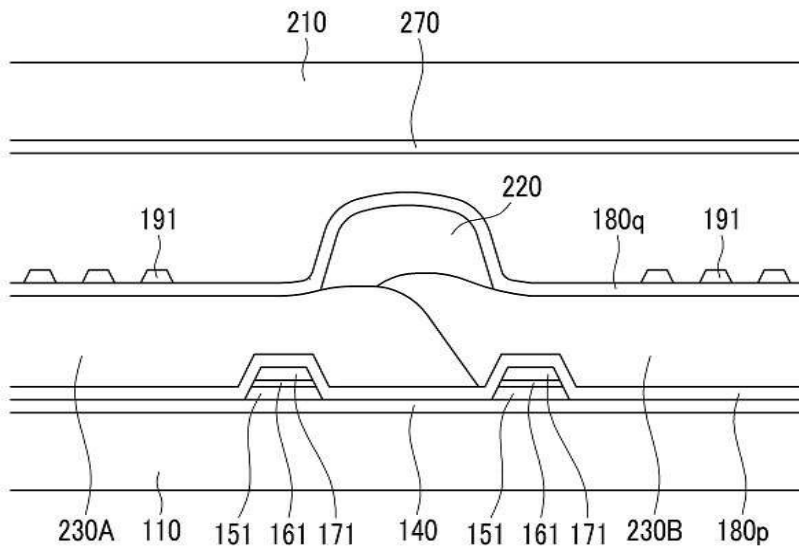
도면5



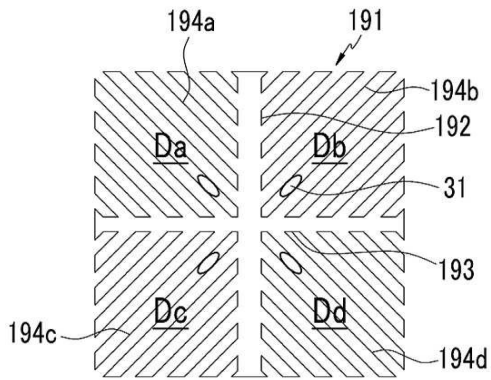
도면6



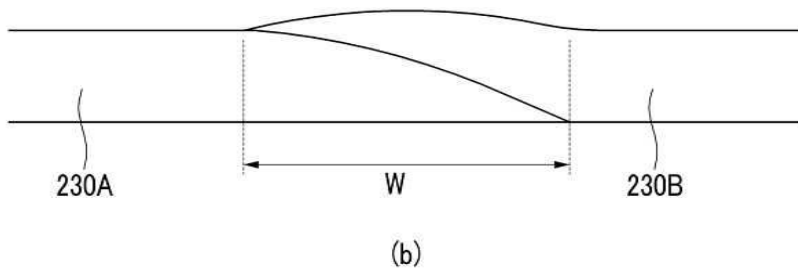
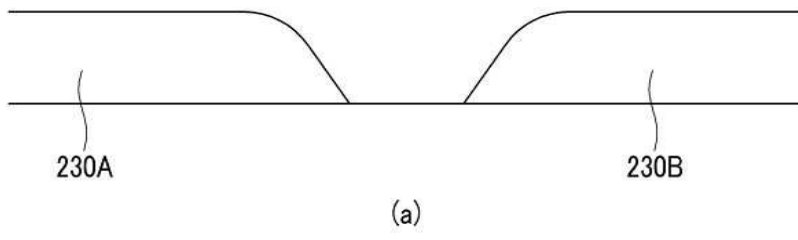
도면7



도면8



도면9



专利名称(译)	液晶显示器		
公开(公告)号	KR1020110100842A	公开(公告)日	2011-09-15
申请号	KR1020100019885	申请日	2010-03-05
[标]申请(专利权)人(译)	三星显示有限公司		
申请(专利权)人(译)	三星显示器有限公司		
当前申请(专利权)人(译)	三星显示器有限公司		
[标]发明人	YANG BYUNG DUK 양병덕 LEE EUN GUK 이은국 KWAK SANG KI 광상기 KIM DONG YOON 김동윤 YEO YUN JONG 여윤중		
发明人	양병덕 이은국 광상기 김동윤 여윤중		
IPC分类号	G02F1/1335 G02F1/1339		
CPC分类号	G02F1/133514 G02F1/13394 G02F1/136286 G02F1/1343 G02F1/1335		
其他公开文献	KR101669238B1		
外部链接	Espacenet		

摘要(译)

根据本发明实施例的液晶显示装置包括第一基板，设置在第一基板上的第一信号线，连接到第一信号线的薄膜晶体管，第一颜色并且，像素电极设置在第一滤色器，第二滤色器和着色构件上，其中滤色器包括第一滤色器，第二滤色器，设置在第一滤色器和第二滤色器上的着色构件，第一滤色器的一部分和第二滤色器的一部分彼此重叠，并且设置在第一滤色器和第二滤色器的重叠部分中的着色构件的高度布置在另一部分处高于着色构件的高度。

