

특허청구의 범위

청구항 1

광원으로부터의 광을 액정패널로 안내하는 도광판;

상기 도광판 상면에 구비되어 상기 광을 확산 및 집광시키는 광학 시트;

상기 액정패널 및 상기 도광판을 지지하는 몰드 프레임; 및

상기 몰드 프레임의 상면에 접촉하고, 상기 몰드 프레임으로부터 상기 광학 시트의 일측으로 연장되는 차광 테이프;를 포함하는 것을 특징으로 하는 액정표시장치의 백라이트 어셈블리.

청구항 2

제1항에 있어서,

상기 차광 테이프는 상기 몰드 프레임과 접촉체에 의해 부착되고, 상기 광학 시트의 일측으로 연장되는 부분이 상기 광학 시트와 접촉 없이 오버랩되는 것을 특징으로 하는 액정표시장치의 백라이트 어셈블리.

청구항 3

제1항에 있어서,

상기 차광 테이프는 상기 광학 시트로부터 상기 액정패널의 비표시 영역에 위치하는 게이트 구동 회로로 향하는 광을 차단하도록 상기 광학 시트의 일측으로 연장되는 것을 특징으로 하는 액정표시장치의 백라이트 어셈블리.

청구항 4

제3항에 있어서,

상기 게이트 구동 회로는 비정질 실리콘 게이트 회로로 구성되는 것을 특징으로 하는 액정표시장치의 백라이트 어셈블리.

청구항 5

제1항에 있어서, 상기 광학 시트는,

상기 도광판으로부터 입사되는 광을 확산하는 확산시트;

상기 확산시트로부터 입사되는 광을 집광하는 프리즘시트; 및

상기 프리즘시트를 보호하는 보호시트;를 포함하는 것을 특징으로 하는 액정표시장치의 백라이트 어셈블리.

청구항 6

제1항에 있어서,

상기 광학 시트는, BEF(Brightness Enhancement Film), BEF-RP(Reflective Polarizer), 및 DBEF(dual brightness enhancement film) 중 선택된 하나로 형성되는 것을 특징으로 하는 액정표시장치의 백라이트 어셈블리.

청구항 7

제1항에 있어서,

상기 도광판의 배면에 배치되어 상기 도광판 측으로 광을 반사시키는 반사시트;를 더 포함하는 것을 특징으로 하는 액정표시장치의 백라이트 어셈블리.

청구항 8

화상을 형성하는 액정패널;

상기 액정패널을 지지하는 몰드 프레임; 및

상기 몰드 프레임에 의해 지지되며, 광원으로부터의 광을 상기 액정패널로 안내하는 도광관과, 상기 도광관 상면에 구비되어 상기 광을 확산 및 집광시키는 광학 시트와, 상기 몰드 프레임의 상면에 접촉하고 상기 몰드 프레임으로부터 상기 광학 시트의 일측으로 연장되는 차광 테이프를 구비하는 백라이트 유닛;을 포함하는 것을 특징으로 하는 액정표시장치.

청구항 9

제8항에 있어서,

상기 차광 테이프는 상기 몰드 프레임과 접촉체에 의해 부착되고, 상기 광학 시트의 일측으로 연장되는 부분이 상기 광학 시트와 접촉 없이 오버랩되는 것을 특징으로 하는 액정표시장치.

청구항 10

제8항에 있어서,

상기 차광 테이프는 상기 광학 시트로부터 상기 액정패널의 비표시 영역에 위치하는 게이트 구동 회로로 향하는 광을 차단하도록 상기 광학 시트의 일측으로 연장되는 것을 특징으로 하는 액정표시장치.

청구항 11

제10항에 있어서,

상기 게이트 구동 회로는 비정질 실리콘 게이트 회로로 구성되는 것을 특징으로 하는 액정표시장치.

청구항 12

제8항에 있어서, 상기 광학 시트는,

상기 도광관으로부터 입사되는 광을 확산하는 확산시트;

상기 확산시트로부터 입사되는 광을 집광하는 프리즘시트; 및

상기 프리즘시트를 보호하는 보호시트;를 포함하는 것을 특징으로 하는 액정표시장치.

청구항 13

제8항에 있어서,

상기 광학 시트는, BEF(Brightness Enhancement Film), BEF-RP(Reflective Polarizer), 및 DBEF(dual brightness enhancement film) 중 선택된 하나로 형성되는 것을 특징으로 하는 액정표시장치.

청구항 14

제8항에 있어서,

상기 도광관의 배면에 배치되어 상기 도광관 측으로 광을 반사시키는 반사시트;를 더 포함하는 것을 특징으로 하는 액정표시장치.

명세서

발명의 상세한 설명

기술분야

[0001] 본 발명은 액정표시장치에 관한 것으로, 보다 상세하게는, 실리콘 게이트 회로의 손상을 방지할 수 있는 백라이트 어셈블리 및 그를 포함한 액정표시장치에 관한 것이다.

배경기술

[0002] 액정표시장치(Liquid Crystal Display Device, LCD)는 경량, 박형, 저소비 전력구동 등의 특징으로 인해 노트

복 컴퓨터 또는 휴대용 텔레비전 등의 표시장치로서 널리 사용되고 있다.

[0003] 이러한 액정표시장치는 매트릭스 형태로 배열된 다수의 제어용 스위치들에 인가되는 신호에 따라 광의 투과량이 조절되어 화면에 원하는 화상을 표시하게 된다. 이러한 액정표시장치는 일반적으로 자발광 소자가 아니기 때문에 별도의 광원으로서 액정패널에 광을 균일하게 조사하기 위한 백라이트 유닛(Backlight unit)을 포함한다.

[0004] 백 라이트 유닛은 에지형 방식 및 직하형 방식 등이 있다. 상기 직하형 방식은 평면에 발광 램프를 배치하는 반면, 에지형 방식은 외곽에 발광 램프를 설치하고 도광판을 이용하여 전체의 면으로 빛을 분산하는 것으로, 발광 램프가 측면에 설치된다. 한편 최근 평면 발광 구조를 갖는 전자 방출형(electron emission type) 백라이트 유닛이 제안되고 있다. 전자 방출형 백라이트 유닛은 기존의 냉음극 형광램프 등을 이용한 백라이트 유닛에 비해 전력 소모가 적다.

[0005] 한편, 상기 백 라이트로부터 출사되는 광은 액정패널로 입사되며, 이때 액정패널에 구비된 구동 회로가 영향을 받을 수 있다.

발명의 내용

해결 하고자하는 과제

[0006] 본 발명은 백라이트로부터의 광이 ASG 회로에 직접적으로 전달되는 것을 차단하고, 광학 시트들의 킬링(움)을 방지할 수 있는 백라이트 어셈블리 및 그를 포함한 액정표시장치를 제공한다.

과제 해결수단

[0007] 본 발명의 바람직한 일 실시예에 따른 액정표시장치의 백라이트 어셈블리는, 광원으로부터의 광을 액정패널로 안내하는 도광판; 상기 도광판 상면에 구비되어 상기 광을 확산 및 집광시키는 광학 시트; 상기 액정패널 및 상기 도광판을 지지하는 몰드 프레임; 및 상기 몰드 프레임의 상면에 접촉하고, 상기 몰드 프레임으로부터 상기 광학 시트의 일측으로 연장되는 차광 테이프;를 포함할 수 있다.

[0008] 보다 바람직하게, 상기 차광 테이프는 상기 몰드 프레임과 접촉체에 의해 부착되고, 상기 광학 시트의 일측으로 연장되는 부분이 상기 광학 시트와 접촉 없이 오버랩될 수 있다.

[0009] 보다 바람직하게, 상기 차광 테이프는 상기 광학 시트로부터 상기 액정패널의 비표시 영역에 위치하는 게이트 구동 회로로 향하는 광을 차단하도록 상기 광학 시트의 일측으로 연장될 수 있다.

[0010] 보다 바람직하게, 상기 게이트 구동 회로는 비정질 실리콘 게이트 회로로 구성될 수 있다.

[0011] 보다 바람직하게, 상기 광학 시트는, 상기 도광판으로부터 입사되는 광을 확산하는 확산시트; 상기 확산시트로부터 입사되는 광을 집광하는 프리즘시트; 및 상기 프리즘시트를 보호하는 보호시트;를 포함할 수 있다.

[0012] 보다 바람직하게, 상기 광학 시트는, BEF(Brightness Enhancement Film), BEF-RP(Reflective Polarizer), 및 DBEF(dual brightness enhancement film) 중 선택된 하나로 형성될 수 있다.

[0013] 보다 바람직하게, 상기 백라이트 어셈블리는 상기 도광판의 배면에 배치되어 상기 도광판 측으로 광을 반사시키는 반사시트;를 더 포함할 수 있다.

[0014] 본 발명의 바람직한 일 실시예에 따른 액정표시장치는, 화상을 형성하는 액정패널; 상기 액정패널을 지지하는 몰드 프레임; 및 상기 몰드 프레임에 의해 지지되며, 광원으로부터의 광을 상기 액정패널로 안내하는 도광판과, 상기 도광판 상면에 구비되어 상기 광을 확산 및 집광시키는 광학 시트와, 상기 몰드 프레임의 상면에 접촉하고 상기 몰드 프레임으로부터 상기 광학 시트의 일측으로 연장되는 차광 테이프를 구비하는 백라이트 유닛;을 포함할 수 있다.

효과

[0015] 본 발명은 차광 테이프를 이용하여 액정패널의 AGS 회로로 향하는 백라이트의 광을 차단함으로써 ASG 회로의 광반응에 의한 오동작을 방지할 수 있다.

[0016] 또한 본 발명은 차광 테이프를 광학 시트와 접촉시키지 않음으로써 광학 시트의 킬링 문제를 방지하여 백라이트 유닛의 신뢰성 불량 문제를 해소할 수 있다.

발명의 실시를 위한 구체적인 내용

- [0017] 이하 본 발명의 바람직한 실시예가 첨부된 도면들을 참조하여 설명될 것이다. 본 발명의 실시예를 설명하는 도면에 있어서, 어떤 층이나 영역들의 두께는 명세서의 명확성을 위해 과장되어진 것으로, 도면상의 동일한 부호는 동일한 요소를 지칭한다. 하기에서 본 발명을 설명함에 있어, 관련된 공지 기능 또는 구성에 대한 구체적인 설명이 본 발명의 요지를 불필요하게 흐릴 수 있다고 판단되는 경우에는 그 상세한 설명을 생략할 것이다.
- [0018] 또한 어떤 부분이 어떤 구성요소를 "포함"한다고 할 때, 이는 특별히 반대되는 기재가 없는 한 다른 구성요소를 제외하는 것이 아니라 다른 구성요소를 더 포함할 수 있는 것을 의미한다.
- [0019] 도 1은 본 발명의 일 실시예에 따른 액정표시장치를 개략적으로 도시한 평면도이다.
- [0020] 도 1을 참조하면, 본 발명의 액정표시장치(10)는 몰드 프레임(mold frame)(50)에 의해 지지되는 백라이트 유닛(미도시) 및 액정패널(20)을 포함한다.
- [0021] 상기 액정패널(20)은 화상을 형성하며, 표시부(DA)와 비표시부(NDA)를 포함한다. 표시부(DA)는 다수의 게이트 라인 및 데이터 라인이 교차하여 정의되는 다수의 화소영역을 구비하고, 화소 영역마다 화상 신호에 따라 광투과량을 조절하는 액정 캐패시터(LC)와, 상기 액정 캐패시터를 구동하기 위한 박막 트랜지스터(T)가 구성된다. 상기 박막 트랜지스터(T)는 비표시부(NDA)의 게이트 구동부(21)로부터 구동신호를 공급받아 턴-온 되고, 액정 캐패시터(LC)는 비표시부(NDA)의 데이터 구동부(22)로부터 화상 신호를 공급받는다.
- [0022] 상기 게이트 구동부(21) 및 상기 데이터 구동부(22)는 액정패널(20)의 비표시 영역(NDA)에 구비된다. 상기 게이트 구동부(21)는 액정패널(20)의 크기에 따라 하나 이상 구성되기도 하며, 액정패널(20)의 좌·우측에 각각 구성될 수 있다.
- [0023] 본 발명의 게이트 구동부(21)는 게이트 구동 IC의 사용을 배제하는 구조(GIL: Gate IC Less)를 가지는 것으로, 비정질 실리콘 게이트(ASG: Amorphous Silicon Gate) 회로가 액정패널(20)에 집적되어 게이트 구동 IC와 같은 동작을 수행토록 한다.
- [0024] 도 2는 본 발명의 일 실시예에 따른 도 1의 액정표시장치의 A-A'선을 따라 절취한 단면도이다.
- [0025] 도 2를 참조하면, 본 발명의 액정표시장치(10)는 액정패널(20), 백라이트 유닛(30), 및 몰드 프레임(50)을 포함한다.
- [0026] 상기 액정패널(20)은 제1기판(23), 제1기판(23)의 배면에 구비된 제1편광층(25), 제2기판(27), 및 제2기판(27)의 상면에 구비된 제2편광층(29)을 구비한다.
- [0027] 상기 제1기판(23)은 투명 기판으로 형성한다. 제1 기판(23)은 SiO₂를 주성분으로 하는 투명한 유리 재질일 수 있고, 투명한 플라스틱일 수도 있다. 상기 제1기판(23) 상면에는 표시 영역(DA)에 박막 트랜지스터(TFT)(미도시) 어레이를 포함하는 화소전극 및 배향막이 순차적으로 형성되고, 비표시 영역(NDA)에 상기 TFT 어레이를 구동하는 게이트 구동부(21)가 형성된다. 상기 게이트 구동부(21)의 구동 회로는 비정질 실리콘 게이트 회로로 구성된다.
- [0028] 상기 제1편광층(25)은 제1기판(23)의 백라이트 유닛(30)을 향하는 일면에 형성된다.
- [0029] 상기 제2기판(27)은 상기 제1기판(23)에 대향되게 배치되며, 투명 기판으로 형성한다. 제2기판(27)은 SiO₂를 주성분으로 하는 투명한 유리 재질일 수 있고, 투명한 플라스틱일 수도 있다. 제2기판(27)의 배면에는 칼라 필터 어레이, 공통전극 및 배향막(미도시)이 순차적으로 형성된다.
- [0030] 상기 제2편광층(29)은 제2기판(27)의 상면에 형성된다. 제2 편광층(29) 상에는 외부로부터 가해지는 힘에 의한 파손을 방지하기 위하여 보호필름이 형성될 수 있다.
- [0031] 상기 제1기판(23)과 제2기판(26) 사이의 공간에는 액정층과 액정층을 구획하는 스페이서가 형성될 수 있다. 상기 제1기판(23)과 제2기판(26)은 실링 글래스 프릿(sealing glass frit) 등과 같은 밀봉재를 이용하여 밀봉될 수 있다.
- [0032] 상기 백라이트 유닛(30)은 도광판(33), 도광판(30) 상부의 광학 시트(35), 도광판(30) 하부의 반사시트(31)를 포함한다.
- [0033] 상기 도광판(33)은 측면 또는 하면의 광원(미도시)으로부터 발생된 광을 광학시트(35)를 통해 액정패널(20)로

안내하는 광 가이드이다. 도광관(33)은 강도가 높아 쉽게 변형되거나 깨지지 않으며 투과율이 좋은 PMMA(Polymethylmethacrylate) 등으로 형성될 수 있다.

- [0034] 상기 광학 시트(35)는 확산시트(36), 프리즘시트(37), 및 보호시트(38)를 포함한다. 확산시트(36)는 상기 도광관(33)의 상면을 통해 나오는 광을 확산시킨다. 상기 확산시트(36)는 광의 확산을 증가시키기 위해 표면에 미세한 도트(dot) 패턴이 연속적으로 다수개 형성될 수 있다. 프리즘시트(37)는 상기 확산시트(36) 상에 구비되고, 광의 경로를 변경하고 광을 소정 방향으로 집중시켜 광을 효율적으로 사용할 수 있도록 한다. 상기 확산시트(36) 및 프리즘시트(37)는 각각 하나 이상 구비될 수 있다. 보호시트(38)는 상기 프리즘시트(37)를 보호하기 위해 상기 프리즘시트(37) 상에 구비된다. 상기 보호시트(38)는 상기 확산시트(36)와 더불어 광을 확산시키기 위한 기능을 추가할 수 있다. 상기 광학 시트(35)는 BEF(Brightness Enhancement Film), BEF-RP(Reflective Polarizer) 또는 DBEF(dual brightness enhancement film)을 사용할 수 있다.
- [0035] 상기 반사시트(31)는 도광관(33)의 배면에 구비되어, 도광관(33)의 하부로 광이 누출되는 것을 방지하고, 누출되는 광을 도광관(33) 쪽으로 재 입사시켜 광 손실을 줄이고 균일도를 향상시킨다.
- [0036] 상기 몰드 프레임(50)은 상기 반사시트(31) 상부에 위치하며, 액정패널(20)과 백라이트 유닛(30)을 지지한다. 몰드 프레임(50)은 개구부에 도광관(33)이 안착되고, 액정패널(20)의 형상에 대응하는 형상을 갖는다.
- [0037] 상기 몰드 프레임(50)과 백라이트 유닛(33) 사이에는 차광 테이프(40)가 구비된다. 차광 테이프(40)는 몰드 프레임(50)으로부터 광학 시트(35)의 일측으로 연장된다.
- [0038] 상기 도광관(33)에서 방출되는 광은 광학 시트(35)를 거쳐 액정패널(20)로 향하게 된다. 이때 액정패널(20)의 비표시(NDA) 영역에 구비된 AGS(Amorphous Silicon Gate) 구동 회로(21)가 광에 직접적으로 노출되는 경우, ASG 구동 회로(21)가 광반응에 의해 비정질 실리콘의 고유 특성이 변하여 액정패널(20)의 구동에 오동작 또는 노이즈를 야기한다. 따라서 백라이트 유닛(30)으로부터의 광을 차단할 필요가 있다. 이를 위해 상기 차광 테이프(40)는 광학 시트(35)와 광학 시트(35) 주변의 몰드 프레임(50)의 일측을 함께 덮도록 구비된다. 따라서, 도광관(33)으로부터 ASG 구동 회로(21) 방향으로 입사되는 광은 차광 테이프(40)에 의해 차단되고, 액정패널(20)의 반대방향으로 분산되므로 AGS 구동 회로(21)의 손상을 방지할 수 있다.
- [0039] 상기 차광 테이프(40)의 몰드 프레임(50)과 접촉하는 부분은 접착제(adhesive)(45)를 부착하고, 광학 시트(35)와 오버랩(overlap)되는 부분은 접착제를 부착하지 않는다. 따라서 상기 차광 테이프(40)는 접착제(45)에 의해 몰드 프레임(50)과 부착되는 반면, 광학 시트(35)와 오버랩되는 부분은 상기 광학 시트(35)의 최상층 시트인 보호시트(38)와 접촉하지 않고, 소정 간격 이격된다. 즉, 상기 차광 테이프(40)는 몰드 프레임(50)의 상부로부터 광학 시트(35)의 상부로 연장되나, 광학 시트(35)와는 접촉되지 않는다.
- [0040] 상기 광학 시트(35)는 고온 고습 환경에 노출되는 경우 팽창 및 수축 현상이 발생한다. 이때 차광 테이프(40)가 상기 광학 시트(35)의 최상층 시트와 접촉하는 경우, 차광 테이프(40)가 광학 시트(35)의 열팽창을 보상할 수 없다면, 광학 시트(35)의 팽창 및 수축으로 인한 컬링(curling)이 발생할 수 있다. 따라서, 광학 시트(35)와 오버랩되는 부분의 차광 테이프(40)에는 접착제(45)를 사용하지 않고, 광학 시트(35)의 최상층 시트와 접촉하지 않도록 함으로써 광학 시트(35)의 팽창 및 수축으로 인한 컬링(curling)을 방지할 수 있다. 한편 차광 테이프(40)와 광학 시트(35) 간의 이격 간격이 미세하여 차광 테이프(40)가 상기 보호시트(38)와 접촉하더라도, 차광 테이프(40)는 접착력이 없어 광학 시트(35)의 팽창 및 수축시 변형에 대한 영향을 최소화할 수 있다.
- [0041] 상기 몰드 프레임(50)은 나사 등을 이용하여 상하부 케이스(미도시)에 결합시킴으로써 하나의 조립체로서 조립될 수 있다.
- [0042] 본 발명이 적용되는 액정 표시 장치는 PCS폰, PDA 등의 단말기, 디지털 카메라, 캠코더 등의 중소형 디스플레이와, 컴퓨터 모니터, 대화면 TV, 자동차용 디스플레이 등 대형 디스플레이에 적용할 수 있다.
- [0043] 또한 전술한 실시예에서, TFT-LCD를 예시하였으나, 본 발명은 액정표시장치에 한정되는 것은 아니며, 다양한 수광형 디스플레이 패널에 적용될 수 있다.
- [0044] 본 발명은 도면에 도시된 일 실시예를 참고로 하여 설명하였으나 이는 예시적인 것에 불과하며 당해 분야에서 통상의 지식을 가진 자라면 이로부터 다양한 변형 및 실시예의 변형이 가능함을 이해할 것이다. 따라서 본 발명의 진정한 기술적 보호범위는 첨부된 특허청구범위의 기술적 사상에 의해서 정해져야 할 것이다.

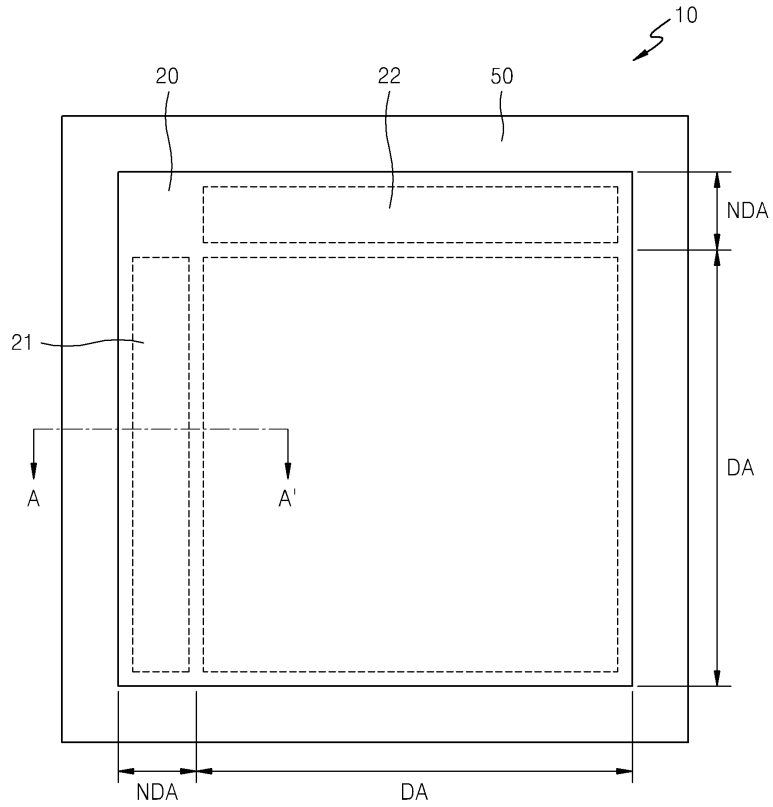
도면의 간단한 설명

[0045] 도 1은 본 발명의 일 실시예에 따른 액정표시장치를 개략적으로 도시한 평면도이다.

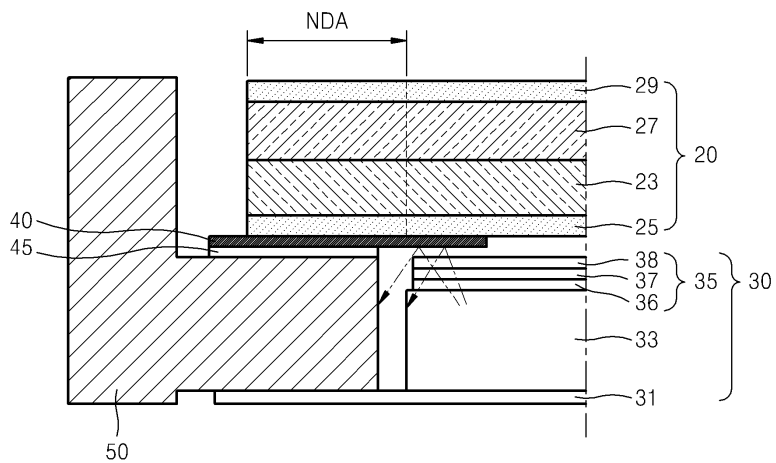
[0046] 도 2는 본 발명의 일 실시예에 따른 도 1의 액정표시장치의 A-A'선을 따라 절취한 단면도이다.

도면

도면1



도면2



专利名称(译)	背光组件和包括其的液晶显示装置		
公开(公告)号	KR1020110064210A	公开(公告)日	2011-06-15
申请号	KR1020090120709	申请日	2009-12-07
[标]申请(专利权)人(译)	三星显示有限公司		
申请(专利权)人(译)	三圣母工作显示有限公司		
[标]发明人	YI SANG MIN 이상민		
发明人	이상민		
IPC分类号	G02F1/13357 G02F1/1335		
CPC分类号	G02F1/133512 G02F1/133608 G02F2001/133317 G02F2001/133388 G02F2201/54		
其他公开文献	KR101108159B1		
外部链接	Espacenet		

摘要(译)

用途：提供一种背光组件和包括该背光组件的液晶显示装置，以防止光学片的卷曲并直接屏蔽ASG电路。组成：液晶显示设备的背光组件包括如下。导光板（30）将光从光源引导到液晶面板（20）。光学片（35）通过包括在导光板的上表面上而漫射和聚光。模框（50）支撑液晶面板和导光板。遮光带（40）与模框的上表面接触，并从模框扩展到光学片的一侧。

