



(19) 대한민국특허청(KR)
(12) 등록특허공보(B1)

(45) 공고일자 2014년11월10일
 (11) 등록번호 10-1460155
 (24) 등록일자 2014년11월04일

(51) 국제특허분류(Int. Cl.)
G02F 1/13357 (2006.01) *B82Y 40/00* (2011.01)
 (21) 출원번호 10-2008-0004431
 (22) 출원일자 2008년01월15일
 심사청구일자 2013년01월04일
 (65) 공개번호 10-2009-0078547
 (43) 공개일자 2009년07월20일
 (56) 선행기술조사문헌
 JP2007507071 A*
 KR1020060109848 A*
 *는 심사관에 의하여 인용된 문헌

(73) 특허권자
삼성전자주식회사
 경기도 수원시 영통구 삼성로 129 (매탄동)
 (72) 발명자
김병기
 경기도 군포시 용호1로21번길 15, 101동 801호 (당동, 용호마을 e-편한세상)
장은주
 경기도 수원시 영통구 영통로 111, 동수원엘지빌리지3차 301동 1605호 (망포동)
 (뒷면에 계속)
 (74) 대리인
리엔목특허법인

전체 청구항 수 : 총 22 항

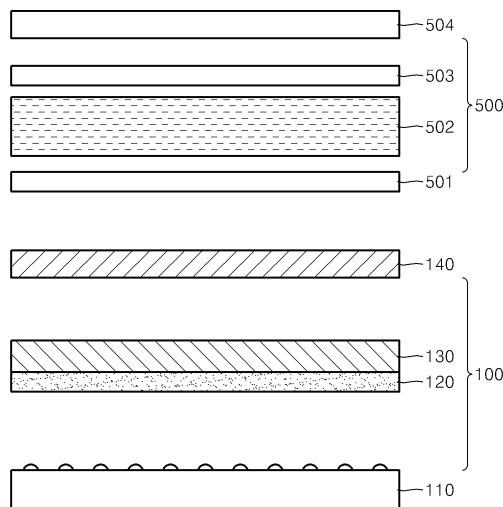
심사관 : 유창훈

(54) 발명의 명칭 **백라이트 유닛 및 이를 구비한 액정 디스플레이 장치**

(57) 요약

액정 디스플레이 장치용 백라이트 유닛이 개시된다. 개시된 백라이트 유닛은, LED 광원; 및 이 LED 광원에 이격되게 설치되어 상기 LED 광원으로부터 입사된 광을 백색광으로 전환시켜 액정 패널 쪽으로 출사시키는 것으로, 반도체 나노 결정을 포함하는 광전환층;을 구비한다.

대표도 - 도1



(72) 발명자

임정은

경기도 성남시 분당구 분당로263번길 13, 620동
1701호 (서현동, 효자촌)

박해일

서울특별시 관악구 관악로30길 27, 109동 702호 (봉천동, 관악푸르지오아파트)

특허청구의 범위

청구항 1

다수의 LED들을 포함하는 LED 광원; 및

상기 LED 광원에 이격되게 설치되어 상기 LED 광원의 모든 LED들로부터 입사된 광을 백색광으로 전환시켜 액정 패널 쪽으로 출사시키는 것으로, 반도체 나노 결정을 포함하는 광전환층;을 구비하는 것을 특징으로 하는 액정 디스플레이 장치용 백라이트 유닛.

청구항 2

제 1 항에 있어서,

상기 광전환층과 액정 패널 사이 또는 상기 LED 광원과 광전환층 사이에는 확산판이 더 구비되는 것을 특징으로 하는 액정 디스플레이 장치용 백라이트 유닛.

청구항 3

제 2 항에 있어서,

상기 광전환층은 투명한 기판 상에 상기 반도체 나노 결정이 코팅된 형태로 제작되는 것을 특징으로 하는 액정 디스플레이 장치용 백라이트 유닛.

청구항 4

제 2 항에 있어서,

상기 광전환층은 투명한 복합물(composite) 내에 상기 반도체 나노결정이 분산된 필름 형태로 제작되는 것을 특징으로 하는 액정 디스플레이 장치용 백라이트 유닛.

청구항 5

제 2 항에 있어서,

상기 광전환층은 상기 확산판 상에 상기 반도체 나노결정이 코팅된 형태로 제작되는 것을 특징으로 하는 액정 디스플레이 장치용 백라이트 유닛.

청구항 6

제 1 항에 있어서,

상기 광전환층은 상기 LED 광원쪽으로 갈수록 더 낮은 에너지의 발광파장을 가지도록 배치되는 복수의 층으로 구성되는 것을 특징으로 하는 액정 디스플레이 장치용 백라이트 유닛.

청구항 7

제 1 항에 있어서,

상기 LED 광원은 상기 광전환층의 적어도 일측에 마련되는 것을 특징으로 하는 액정 디스플레이 장치용 백라이트 유닛.

청구항 8

제 7 항에 있어서,

상기 LED 광원과 상기 광전환층 사이에는 상기 LED 광원으로부터 출사된 광을 상기 광전환층 쪽으로 가이드하는 도광판이 마련되는 것을 특징으로 하는 액정 디스플레이 장치용 백라이트 유닛.

청구항 9

제 1 항에 있어서,

상기 LED 광원은 청색광을 방출하는 LED 광원 또는 자외선을 방출하는 LED 광원인 것을 특징으로 하는 액정 디스플레이 장치용 백라이트 유닛.

청구항 10

다수의 LED들을 포함하는 LED 광원;

상기 LED 광원에 이격되게 설치되어 상기 LED 광원의 모든 LED들로부터 입사된 광을 백색광으로 전환시켜 출사시키는 것으로, 반도체 나노 결정을 포함하는 광전환층; 및

상기 광전환층으로부터 입사된 광을 이용하여 화상을 형성하는 액정 패널;을 구비하는 것을 특징으로 하는 액정 디스플레이 장치.

청구항 11

제 10 항에 있어서,

상기 광전환층과 액정 패널 사이 또는 상기 LED 광원과 광전환층 사이에는 확산판이 더 구비되는 것을 특징으로 하는 액정 디스플레이 장치.

청구항 12

제 10 항에 있어서,

상기 LED 광원은 상기 광전환층의 적어도 일측에 마련되는 것을 특징으로 하는 액정 디스플레이 장치.

청구항 13

제 10 항에 있어서,

상기 LED 광원은 청색광을 방출하는 LED 광원 또는 자외선을 방출하는 LED 광원인 것을 특징으로 하는 액정 디스플레이 장치.

청구항 14

제 10 항에 있어서,

상기 액정 패널은 액정층 및 상기 액정층을 통과한 광이 입사되어 소정 색상의 화상을 형성하는 컬러 필터를 구비하는 것을 특징으로 하는 액정 디스플레이 장치.

청구항 15

다수의 LED들을 포함하는 LED 광원; 및

상기 LED 광원에 이격되게 설치되어 상기 LED 광원의 모든 LED들로부터 입사된 광을 확산시키는 동시에 백색광으로 전환시켜 액정 패널 쪽으로 출사시키는 것으로, 반도체 나노 결정을 포함하는 광전환 확산층;을 구비하는 것을 특징으로 하는 액정 디스플레이 장치용 백라이트 유닛.

청구항 16

제 15 항에 있어서,

상기 광전환 확산층은 광 확산 물질을 포함하는 투명한 복합물 내에 상기 반도체 나노 결정이 분산된 필름 형태로 제작되는 것을 특징으로 하는 액정 디스플레이 장치용 백라이트 유닛.

청구항 17

제 15 항에 있어서,

상기 LED 광원은 상기 광전환 확산층의 적어도 일측에 마련되는 것을 특징으로 하는 액정 디스플레이 장치용 백라이트 유닛.

청구항 18

제 17 항에 있어서,

상기 LED 광원과 상기 광전환 확산층 사이에는 상기 LED 광원으로부터 출사된 광을 상기 광전환 확산층 쪽으로 가이드하는 도광판이 마련되는 것을 특징으로 하는 액정 디스플레이 장치용 백라이트 유닛.

청구항 19

제 15 항에 있어서,

상기 광전환 확산층은 상기 LED 광원쪽으로 갈수록 더 낮은 에너지의 발광과장을 가지도록 배치되는 복수의 층으로 구성되는 것을 특징으로 하는 액정 디스플레이 장치용 백라이트 유닛.

청구항 20

다수의 LED들을 포함하는 LED 광원;

상기 LED 광원에 이격되게 설치되어 상기 LED 광원의 모든 LED들로부터 입사된 광을 확산시키는 동시에 백색광으로 전환시켜 출사시키는 것으로, 반도체 나노 결정을 포함하는 광전환 확산층; 및

상기 광전환 확산층으로부터 입사된 광을 이용하여 화상을 형성하는 액정 패널;을 구비하는 것을 특징으로 하는 액정 디스플레이 장치.

청구항 21

제 20 항에 있어서,

상기 LED 광원은 상기 광전환 확산층의 적어도 일측에 마련되는 것을 특징으로 하는 액정 디스플레이 장치.

청구항 22

제 20 항에 있어서,

상기 LED 광원은 청색광을 방출하는 LED 광원 또는 자외선을 방출하는 LED 광원인 것을 특징으로 하는 액정 디스플레이 장치.

명세서

발명의 상세한 설명

기술분야

[0001] 본 발명은 액정 디스플레이 장치에 관한 것으로, 상세하게는 발광 다이오드(LED; Light Emitting Diode)를 광원으로 사용하는 액정 디스플레이 장치용 백라이트 유닛에 관한 것이다.

배경기술

[0002] 액정 디스플레이 장치(LCD; Liquid Cystal Display)는 발광형 디스플레이 장치인 플라즈마 디스플레이 패널(PDP; Plasma display panel), 전계방출 디스플레이 장치(FED; Field Emission Display) 등과 달리 그 자체가 발광하여 화상을 형성하고 못하고 외부로부터 빛이 입사되어 화상을 형성하는 수광형 디스플레이 장치이다. 따라서, 액정 디스플레이 장치는 그 배면에 빛을 출사시키는 백라이트 유닛(backlight unit)이 마련된다.

[0003] 종래 액정 디스플레이 장치용 백라이트 유닛은 광원으로서 냉음극 형광램프(CFL; Cold Cathode Fluorescent Lamp)가 사용되었다. 그러나, 이러한 냉음극 형광램프를 광원으로 사용하는 경우에는 액정 디스플레이 장치가 대형화할수록 휘도의 균일성을 확보하기가 어렵고, 색순도가 떨어진다는 문제점이 있다. 최근에는 삼색 발광다이오드(three color LEDs)를 광원으로 사용하는 백라이트 유닛이 개발되고 있는데, 이러한 삼색 LED를 광원으로 사용하는 백라이트는 높은 색순도를 재현할 수 있어 고품질의 디스플레이 장치에 응용될 수 있다. 그러나, 냉음극 형광램프를 광원으로 사용하는 백라이트 유닛과 비교하여 가격이 매우 비싸다는 단점이 있다. 이러한 단점을 극복하기 위하여, 단일 색상의 LED 칩으로부터 나오는 빛을 백색광으로 전환하여 출사시키는 백색 LED가 개발되고 있다. 그러나, 이러한 백색 LED는 경제성을 확보할 수는 있으나, 삼색 LED에 비하여 색순도 및 색재현성이 낮다는 문제점이 있다. 이에 따라, 최근에는 색재현성 및 색순도를 향상시킬 수 있고, 가격 경쟁력을 확보하기

위하여 나노결정을 광전환층 물질로 사용하기 위한 노력이 시도되고 있다.

발명의 내용

해결 하고자하는 과제

[0004] 본 발명은 발광 다이오드(LED)를 광원으로 사용하는 액정 디스플레이 장치용 백라이트 유닛을 제공하는데 그 목적이 있다.

과제 해결수단

- [0005] 상기한 목적을 달성하기 위하여,
- [0006] 본 발명의 구현예에 따르면,
- [0007] LED 광원; 및
- [0008] 상기 LED 광원에 이격되게 설치되어 상기 LED 광원으로부터 입사된 광을 백색광으로 전환시켜 액정 패널 쪽으로 출사시키는 것으로, 반도체 나노 결정을 포함하는 광전환층;을 구비하는 액정 디스플레이 장치용 백라이트 유닛이 개시된다.
- [0009] 상기 광전환층과 액정 패널 사이 또는 상기 LED 광원과 광전환층 사이에는 확산판이 더 구비될 수 있다.
- [0010] 상기 광전환층은 투명한 기판 상에 상기 반도체 나노 결정이 코팅된 형태로 제작되거나 상기 광전환층은 투명한 복합물(composite) 내에 상기 반도체 나노결정이 분산된 필름 형태로 제작될 수 있다. 또한, 상기 광전환층은 상기 확산판 상에 상기 반도체 나노결정이 코팅된 형태로 제작될 수도 있다. 상기 광전환층은 상기 LED 광원쪽으로 갈수록 더 낮은 에너지의 발광파장을 가지도록 배치되는 복수의 층으로 구성될 수도 있다.
- [0011] 상기 LED 광원은 상기 광전환층의 적어도 일측에 마련될 수도 있다. 이 경우, 상기 LED 광원과 상기 광전환층 사이에는 상기 LED 광원으로부터 출사된 광을 상기 광전환층 쪽으로 가이드하는 도광판이 마련될 수 있다.
- [0012] 상기 LED 광원은 청색광을 방출하는 LED 광원 또는 자외선을 방출하는 LED 광원이 될 수 있다.
- [0013] 본 발명이 다른 구현예에 따르면,
- [0014] LED 광원;
- [0015] 상기 LED 광원에 이격되게 설치되어 상기 LED 광원으로부터 입사된 광을 백색광으로 전환시켜 출사시키는 것으로, 반도체 나노 결정을 포함하는 광전환층; 및
- [0016] 상기 광전환층으로부터 입사된 광을 이용하여 화상을 형성하는 액정 패널;을 구비하는 액정 디스플레이 장치가 개시된다.
- [0017] 본 발명의 또 다른 구현예에 따르면,
- [0018] LED 광원; 및
- [0019] 상기 LED 광원에 이격되게 설치되어 상기 LED 광원으로부터 입사된 광을 확산시키는 동시에 백색광으로 전환시켜 액정 패널 쪽으로 출사시키는 것으로, 반도체 나노 결정을 포함하는 광전환 확산층;을 구비하는 액정 디스플레이 장치용 백라이트 유닛이 개시된다.
- [0020] 상기 광전환 확산층은 광 확산 물질을 포함하는 투명한 복합물 내에 상기 반도체 나노 결정이 분산된 필름 형태로 제작될 수 있다.
- [0021] 본 발명의 또 다른 구현예에 따르면,
- [0022] LED 광원;
- [0023] 상기 LED 광원에 이격되게 설치되어 상기 LED 광원으로부터 입사된 광을 확산시키는 동시에 백색광으로 전환시켜 출사시키는 것으로, 반도체 나노 결정을 포함하는 광전환 확산층; 및
- [0024] 상기 광전환 확산층으로부터 입사된 광을 이용하여 화상을 형성하는 액정 패널;을 구비하는 액정 디스플레이 장치가 개시된다.

발명의 실시를 위한 구체적인 내용

- [0025] 이하, 첨부된 도면을 참조하여 본 발명에 따른 바람직한 실시예를 상세히 설명한다. 도면에서 동일한 참조부호는 동일한 구성요소를 지칭하며, 각 구성요소의 크기나 두께는 설명의 명료성을 위하여 과장되어 있을 수 있다.
- [0026] 도 1은 본 발명의 실시예에 따른 백라이트 유닛 및 이를 구비하는 액정 디스플레이 장치를 개략적으로 도시한 도면이다.
- [0027] 도 1을 참조하면, 액정 디스플레이 장치는 백라이트 유닛(100)과 상기 백라이트 유닛(100)으로부터 출사된 백색광을 이용하여 소정 색상의 화상을 형성하는 액정 패널(500)을 포함한다.
- [0028] 상기 백라이트 유닛(100)은 LED(light emitting diode) 광원(110)과, 상기 LED 광원(110)으로부터 출사된 광을 백색광으로 전환시키는 광전환층(light converting layer, 120)을 구비한다. 여기서, 상기 LED 광원(110)은 소정 파장의 광을 방출하는 다수의 LED 칩으로 구성된다. 본 실시예에서, 상기 LED 광원(110)은 청색광을 방출하는 LED 광원이 될 수 있다. 한편, 상기 LED 광원(110)은 자외선을 방출하는 LED 광원이 되는 것도 가능하다.
- [0029] 상기 광전환층(120)은 LED 광원(110)으로부터 소정 거리 만큼 이격되게 마련되어 LED 광원(110)으로부터 출사된 광을 백색광으로 전환시켜 액정 패널(500) 쪽으로 출사시킨다. 여기서, 상기 광전환층(120)은 우수한 색재현성 및 색순도를 구현할 수 있는 반도체 나노 결정으로 이루어진다. 예를 들면, 상기 반도체 나노 결정은 II-VI족 물질, III-V족 물질 및 IV족 원소 중 적어도 하나로 이루어질 수 있다. 여기서, 상기 II-VI족 물질, III-V족 물질 및 IV족 원소는 HgTe, HgSe, HgS, CdTe, CdSe, Cds, ZnTe, ZnSe, ZnS, GaN, GaP, InN, InP, InAs, Si, Ge 등을 포함할 수 있다. 한편, 이상의 물질들은 반도체 나노 결정을 이루는 물질의 일례로 언급된 것이며, 이외에도 다양한 반도체 물질이 사용될 수 있다. 이러한 광전환층(120)은 투명한 기판 상에 반도체 나노 결정이 코팅된 형태로 제작되거나 또는 투명한 복합물(composite) 내에 반도체 나노 결정이 분산된 필름 형태로 제작될 수 있다. 한편, 상기 광전환층(120)은 복수의 층으로 구성될 수도 있다. 이 경우, 상기 복수의 층들은 LED 광원(110)쪽으로 갈수록 더 낮은 에너지의 발광파장을 가지도록 배치될 수 있다. 예를 들면, LED 광원(110)이 청색 LED 광원이라면, 상기 광전환층(120)은 LED 광원(110)으로부터 멀어지는 방향으로 순차적으로 적층되는 적색 광전환층 및 녹색 광전환층으로 구성될 수 있다.
- [0030] 상기 LED 광원(110)로부터 출사된 광이 반도체 나노 결정으로 이루어진 광전환층(120)을 통과하게 되면 청색광, 녹색광 및 적색광이 혼합된 백색광을 얻을 수 있다. 여기서, 상기 광전환층(120)을 이루는 반도체 나노 결정의 조성 및 사이즈를 변화시키면, 청색광, 녹색광 및 적색광을 원하는 비율로 조절할 수 있게 되고, 이에 따라, 우수한 색재현성 및 색순도를 구현할 수 있는 백색광을 얻을 수 있게 된다.
- [0031] 상기 광전환층(120)과 액정 패널(500) 사이에는 확산판(130)이 더 마련될 수 있다. 상기 확산판(130)은 광전환층(120)으로부터 입사된 백색광을 확산 출사시킨다. 따라서, 상기 확산판(130)을 투과한 백색광은 균일도가 향상될 수 있다. 도 1에는 상기 광전환층(120)이 확산판(130)에 접촉하도록 마련되는 경우가 도시되어 있으나, 이에 한정되지 않고 상기 광전환층(120)은 확산판(130)에 이격되게 마련될 수도 있다. 그리고, 전술한 바와 같이 상기 광전환층(120)은 투명한 기판 상에 반도체 나노 결정이 코팅된 형태로 제작되거나 또는 투명한 복합물(composite) 내에 반도체 나노 결정이 분산된 필름 형태로 제작될 수 있다. 또한, 상기 광전환층(120)은 상기 확산판(130) 상에 반도체 나노 결정이 코팅된 형태로 제작될 수도 있다. 한편, 상기 확산판(130)과 액정 패널(500) 사이에는 콜리메이팅 시스템(collimating system, 140)이 더 마련될 수 있다. 이러한 콜리메이팅 시스템(140)은 확산판(130)을 투과한 백색광을 액정 패널(500) 쪽으로 집중시키는 역할을 한다.
- [0032] 이와 같은 LED 광원(110) 및 광전환층(120)을 구비한 백라이트 유닛(100)으로부터 출사된 백색광은 액정 패널(500) 쪽으로 입사된다. 그리고, 상기 액정 패널(500)은 백라이트 유닛(100)으로부터 입사된 백색광을 이용하여 소정 색상의 화상을 형성하게 된다. 여기서, 상기 액정 패널(500)은 제1 편광판(501), 액정층(502), 제2 편광판(503) 및 컬러 필터(504)가 순차적으로 배치된 구조를 가질 수 있다. 상기 백라이트 유닛(100)으로부터 출사된 백색광은 제1 편광판(501), 액정층(502) 및 제2 편광판(503)을 투과하게 되고, 이렇게 투과된 백색광이 컬러 필터(504)에 입사되어 소정 색상의 화상을 형성하게 된다.
- [0033] 도 2는 본 발명의 다른 실시예에 따른 백라이트 유닛 및 이를 구비하는 액정 디스플레이 장치를 개략적으로 도시한 도면이다. 이하에서는 전술한 실시예와 다른 점을 중심으로 설명하기로 한다.
- [0034] 도 2를 참조하면, 본 발명의 다른 실시예에 따른 백라이트 유닛(200)은 LED 광원(210)과, 이 LED 광원(210)으로부터 이격되게 마련되어 LED 광원(210)으로부터 입사된 광을 백색광으로 전환시키는 광전환층(220)을 구비한다.

여기서, 상기 LED 광원(210)은 청색광을 방출하는 LED 광원 또는 자외선을 방출하는 LED 광원이 될 수 있다. 그리고, 상기 광전환층(220)은 전술한 바와 같이 반도체 나노 결정으로 이루어질 수 있다. 또한, 상기 광전환층(220)은 복수의 층으로 구성될 수도 있다. 이 경우, 상기 복수의 층들은 LED 광원(210)쪽으로 갈수록 더 낮은 에너지의 발광파장을 가지도록 배치될 수 있다. 본 실시예에서, 상기 LED 광원(210)과 광전환층(220) 사이에 확산판(230)이 마련된다. 상기 LED 광원(210)으로부터 출사된 광은 확산판(230)을 투과하면서 균일도가 향상될 수 있고, 이렇게 확산판(230)을 투과한 광은 광전환층(220)에 입사되어 백색광으로 전환된다. 한편, 도 2에는 상기 확산판(230)이 광전환층(220)에 접촉하도록 마련되는 경우가 도시되어 있으나, 이에 한정되지 않고 상기 확산판(230)은 광전환층(220)에 이격되게 마련될 수도 있다. 상기 광전환층(220)과 액정 패널(500) 사이에는 광전환층(220)으로부터 출사된 백색광을 액정 패널(500) 쪽으로 집속시키는 콜리메이팅 시스템(240)이 더 마련될 수 있다. 상기 액정 패널(500)은 백라이트 유닛(200)으로부터 입사된 백색광을 이용하여 소정 색상의 화상을 형성하게 된다.

[0035] 도 3은 본 발명의 또 다른 실시예에 따른 백라이트 유닛 및 이를 구비하는 액정 디스플레이 장치를 개략적으로 도시한 도면이다. 이하에서는 전술한 실시예들과 다른 점을 중심으로 설명하기로 한다.

[0036] 도 3을 참조하면, 본 발명의 또 다른 실시예에 따른 백라이트 유닛(300)은 LED 광원(310)과, 상기 LED 광원(310)에 이격되게 마련되는 광전환 확산층(325)을 구비한다. 여기서, 상기 LED 광원(310)은 전술한 바와 같이 청색광을 방출하는 LED 광원 또는 자외선을 방출하는 LED 광원이 될 수 있다. 상기 광전환 확산층(325)은 전술한 광전환층(120, 220)과 확산층(130, 230)의 역할을 동시에 수행하게 된다. 즉, 상기 광전환 확산층(325)은 LED 광원(310)으로부터 입사된 광을 확산시키는 동시에 백색광으로 전환시켜 액정 패널(500) 쪽으로 출사시킨다. 여기서, 상기 광전환 확산층(325)은 반도체 나노 결정을 포함한다. 이러한 광전환 확산층(325)은 광 확산 물질을 포함하는 투명한 복합물 내에 상기 반도체 나노 결정이 분산된 필름 형태로 제작될 수 있다. 예를 들면, 상기 반도체 나노 결정은 전술한 바와 같이 II-VI족 물질, III-V족 물질 및 IV족 원소 중 적어도 하나로 이루어질 수 있다. 여기서, 상기 II-VI족 물질, III-V족 물질 및 IV족 원소는 HgTe, HgSe, HgS, CdTe, CdSe, Cds, ZnTe, ZnSe, ZnS, GaN, GaP, InN, InP, InAs, Si, Ge 등을 포함할 수 있다. 한편, 이상의 물질들은 반도체 나노 결정을 이루는 물질의 일례로 언급된 것이며, 이외에도 다양한 반도체 물질이 사용될 수 있다. 한편, 상기 광전환 확산층(325)은 복수의 층으로 구성될 수도 있다. 이 경우, 상기 복수의 층들은 LED 광원(310)쪽으로 갈수록 더 낮은 에너지의 발광파장을 가지도록 배치될 수 있다. 예를 들면, LED 광원(310)이 청색 LED 광원이라면, 상기 광전환 확산층(325)은 LED 광원(310)으로부터 멀어지는 방향으로 순차적으로 적층되는 적색 광전환 확산층 및 녹색 광전환 확산층으로 구성될 수 있다. 상기 광전환 확산층(325)과 액정 패널(500) 사이에는 광전환 확산층(325)으로부터 출사된 백색광을 액정 패널(500) 쪽으로 집속시키는 콜리메이팅 시스템(340)이 더 마련될 수 있다. 상기 액정 패널(500)은 백라이트 유닛(300)으로부터 입사된 백색광을 이용하여 소정 색상의 화상을 형성하게 된다.

[0037] 도 4는 본 발명의 또 다른 실시예에 따른 백라이트 유닛 및 이를 구비하는 액정 디스플레이 장치를 개략적으로 도시한 도면이다. 이하에서는 전술한 실시예들과 다른 점을 중심으로 설명하기로 한다.

[0038] 도 4를 참조하면, 본 발명의 또 다른 실시예에 따른 백라이트 유닛(400)은 LED 광원(410)과, 상기 LED 광원(410)에 이격되게 마련되는 광전환층(420)을 구비한다. 본 실시예에서, 상기 LED 광원(410)은 광전환층(420)의 일측에 마련된다. 구체적으로, 상기 LED 광원(410)은 상기 광전환층(420)의 일측 하부에 마련된다. 여기서, 상기 LED 광원(410)은 청색광을 방출하는 LED 광원 또는 자외선을 방출하는 LED 광원이 될 수 있다. 그리고, 상기 LED 광원(410)과 광전환층(420) 사이의 광경로, 구체적으로 상기 광전환층(420)의 하부에는 도광판(415)이 마련될 수 있다. 상기 도광판(415)은 그 일측에 마련된 LED 광원(410)으로부터 출사된 광을 광전환층(420) 쪽으로 가이드하기 위한 것이다. 이에 따라, 상기 LED 광원(410)으로부터 출사된 광은 도광판(415)을 통하여 광전환층(420)으로 입사되고, 이렇게 입사된 광은 광전환층(420)을 투과하면서 백색광으로 전환된다. 여기서, 상기 광전환층(420)은 전술한 바와 같이 반도체 나노 결정으로 이루어질 수 있다. 또한, 상기 광전환층(420)은 복수의 층으로 구성될 수도 있다. 이 경우, 상기 복수의 층들은 LED 광원(410)쪽으로 갈수록 더 낮은 에너지의 발광파장을 가지도록 배치될 수 있다.

[0039] 상기 광전환층(420)과 액정 패널(500) 사이에는 확산판(430)이 더 마련될 수 있다. 상기 확산판(430)은 광전환층(420)으로부터 입사된 백색광을 확산 출사시켜 백색광의 균일도를 향상시킨다. 한편, 도 4에는 상기 광전환층(420)이 확산판(430)에 접촉하도록 마련되는 경우가 도시되어 있으나, 이에 한정되지 않고 상기 광전환층(420)은 확산판(430)에 이격되게 마련될 수도 있다. 상기 광전환층(420)은 투명한 기판 상에 반도체 나노 결정이 코팅된 형태로 제작되거나 또는 투명한 복합물(composite) 내에 반도체 나노 결정이 분산된 필름 형태로 제작될

수 있다. 또한, 상기 광전환층(420)은 상기 확산판(430) 상에 반도체 나노 결정이 코팅된 형태로 제작될 수도 있다. 상기 확산판(430)과 액정 패널(500) 사이에는 콜리메이팅 시스템(collimating system, 440)이 더 마련될 수 있다. 상기 액정 패널(500)은 백라이트 유닛(400)으로부터 입사된 백색광을 이용하여 소정 색상의 화상을 형성하게 된다.

[0040] 한편, 이상의 실시예에서는 확산판(430)이 광전환층(420)과 액정 패널(500) 사이에 마련되는 경우가 설명되었으나, 상기 확산판(430)은 도 2에 도시된 경우와 유사하게 LED 광원(410)과 광전환층(420) 사이에 마련되는 것도 가능하다. 또한, 도 4에서 광전환층(420)과 확산판(430) 대신에 도 3에서 설명된 광전환 확산층(미도시)이 마련되는 것도 가능하다. 여기서, 상기 광전환 확산층은 광 확산 물질을 포함하는 투명한 복합물 내에 반도체 나노 결정이 분산된 형태로 제작될 수 있다. 이 경우, LED 광원(410)으로부터 출사된 광은 도광판(415)을 통하여 광전환 확산층으로 입사된다. 그리고, 이렇게 광전환 확산층에 입사된 광은 광전환 확산층을 투과하면서 확산되는 동시에 백색광으로 전환되어 액정 패널(500) 쪽으로 출사된다.

[0041] 이상과 같이, 본 발명에 의하면 광전환층이 반도체 나노 결정으로 이루어져 있어 색재현성 및 색순도를 향상시킬 수 있다. 그리고, 광전환층(또는 광전환 확산층)이 LED 광원으로부터 이격되게 마련되어 있으므로, LED 칩으로부터 발생하는 열에 의하여 광전환층(또는 광전환 확산층)이 열화될 염려가 없다. 또한, 반도체 나노 결정으로 이루어진 광전환층을 별도의 필름 형태로 제작할 수 있으므로, 백라이트 유닛의 제조 공정을 단순화시킬 수 있다.

[0042] 이상에서 본 발명에 따른 바람직한 실시예가 설명되었으나, 이는 예시적인 것에 불과하며, 당해 분야에서 통상적 지식을 가진 자라면 이로부터 다양한 변형 및 균등한 타 실시예가 가능하다는 점을 이해할 것이다. 따라서, 본 발명의 진정한 기술적 보호범위는 첨부된 특허청구범위에 의해서 정해져야 할 것이다.

도면의 간단한 설명

[0043] 도 1은 본 발명의 실시예에 따른 액정 디스플레이 장치를 개략적으로 도시한 것이다.

[0044] 도 2는 본 발명의 다른 실시예에 따른 액정 디스플레이 장치를 개략적으로 도시한 것이다.

[0045] 도 3은 본 발명의 또 다른 실시예에 따른 액정 디스플레이 장치를 개략적으로 도시한 것이다.

[0046] 도 4는 본 발명의 또 실시예에 따른 액정 디스플레이 장치를 개략적으로 도시한 것이다.

[0047] <도면의 주요 부분에 대한 부호의 설명>

[0048] 100, 200, 300, 400... 백라이트 유닛 110, 210, 310, 410... LED 광원

[0049] 120, 220, 420... 광전환층 130, 230, 430... 확산판

[0050] 140, 240, 340, 440... 콜리메이팅 시스템 325... 광전환 확산층

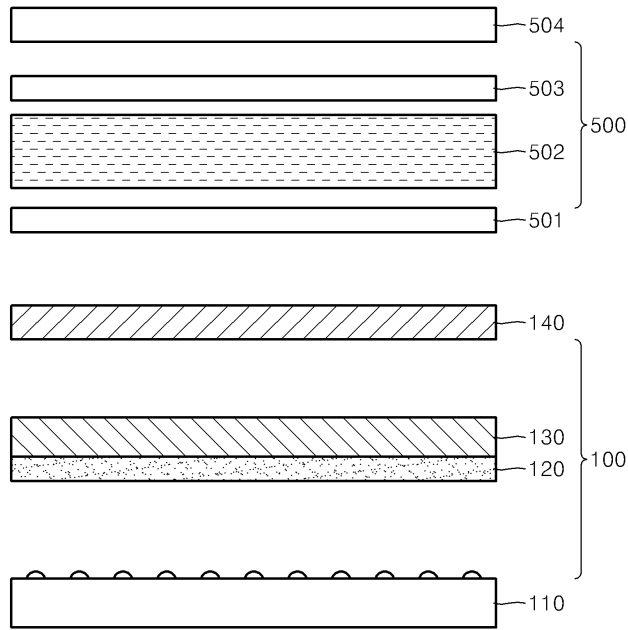
[0051] 500... 액정 디스플레이 패널 501... 제1 편광판

[0052] 502... 액정층 503... 제2 편광판

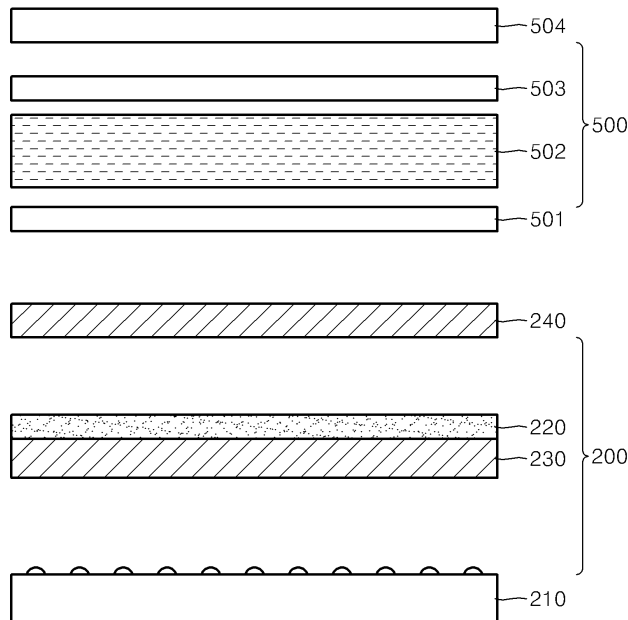
[0053] 504... 컬러 필터

도면

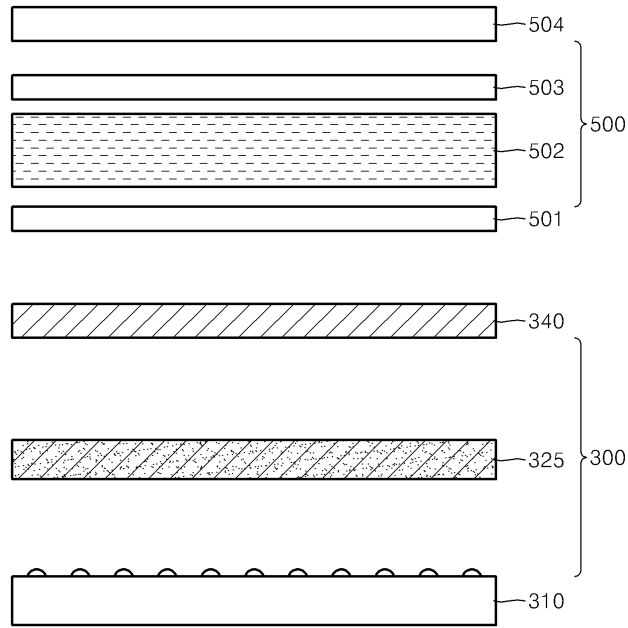
도면1



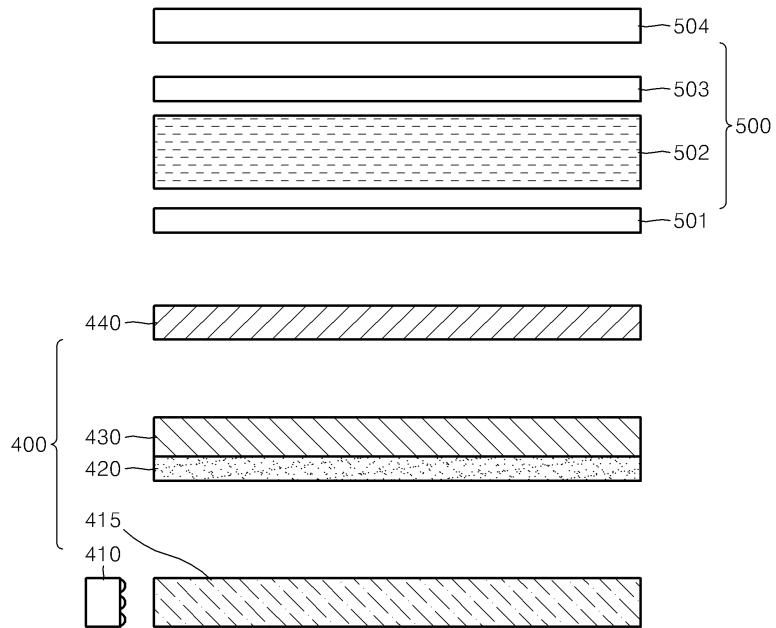
도면2



도면3



도면4



专利名称(译)	标题：背光单元和具有该背光单元的液晶显示装置		
公开(公告)号	KR101460155B1	公开(公告)日	2014-11-10
申请号	KR1020080004431	申请日	2008-01-15
[标]申请(专利权)人(译)	三星电子株式会社		
申请(专利权)人(译)	三星电子有限公司		
当前申请(专利权)人(译)	三星电子有限公司		
[标]发明人	KIM BYUNG KI 김병기 JANG EUN JOO 장은주 LIM JUNG EUN 임정은 PARK HAE IL 박해일		
发明人	김병기 장은주 임정은 박해일		
IPC分类号	G02F1/13357 B82Y40/00		
CPC分类号	G02F1/133603 G02F2001/133614 Y10S977/952		
其他公开文献	KR1020090078547A		
外部链接	Espacenet		

摘要(译)
 一种用于液晶显示 (“LCD”) 装置的背光单元，包括发光二极管 (“LED”) 光源和与LED光源分开设置的光转换层。光转换层包括半导体纳米晶体，将从LED光源发射的光转换为白光，并将白光提供给LCD的液晶面板。

