



**(19) 대한민국특허청(KR)**  
**(12) 공개특허공보(A)**

(11) 공개번호 10-2013-0118166  
 (43) 공개일자 2013년10월29일

(51) 국제특허분류(Int. Cl.)  
**G02F 1/1343** (2006.01) **G02F 1/1337** (2006.01)  
 (21) 출원번호 10-2012-0041144  
 (22) 출원일자 2012년04월19일  
 심사청구일자 없음

(71) 출원인  
**삼성디스플레이 주식회사**  
 경기도 용인시 기흥구 삼성2로 95 (농서동)  
 (72) 발명자  
**권오정**  
 경기 화성시 반송동 시범다운마을 월드메르디앙  
 반도유보라아파트 342동 1702호  
**박재홍**  
 서울 성동구 행당동 행당한진타운아파트 112동  
 2004호  
 (뒷면에 계속)  
 (74) 대리인  
**팬코리아특허법인**

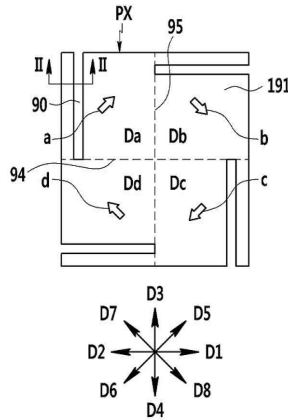
전체 청구항 수 : 총 10 항

(54) 발명의 명칭 **액정 표시 장치**

**(57) 요약**

본 발명의 실시예에 따른 액정 표시 장치는 서로 마주 보는 제1 기판과 제2 기판, 상기 제1 기판 위에 위치한 화소 전극, 상기 제2 기판 위에 위치한 공통 전극, 상기 화소 전극과 상기 공통 전극 위 중 적어도 하나에 위치하고 편광을 사용하여 형성된 배향막, 그리고 상기 화소 전극과 상기 공통 전극 사이에 위치하며 복수의 액정 분자를 포함하는 액정층을 포함한다. 화소는 상기 화소 전극을 포함하고, 상기 액정층의 액정 분자들의 평균 배향 방향이 서로 다른 복수의 도메인을 포함한다. 상기 화소 전극에서 상기 각 도메인에 대응하는 부분 중 적어도 한 부분은 대응하는 도메인의 평균 방향자의 꼬리 쪽에 위치한 화소 전극의 변을 따라 뺀 개구부를 포함한다.

**대표도** - 도1



(72) 발명자

**윤성재**

경기 화성시 병점동 느치미마을주공4단지 401동  
1303호

**이혁진**

경기 성남시 분당구 금곡동 청솔마을 대원아파트  
806동 801호

**강수**

경기 용인시 기흥구 농서동 삼성전자(주)기흥공장  
삼성반도체 기흥사업장 기숙사 튜울립동 108호

**박경혜**

경기 성남시 분당구 야탑동 탑마을대우아파트  
205-504

**윤주영**

서울 양천구 목5동 목동5단지아파트 521동 304호

## 특허청구의 범위

### 청구항 1

서로 마주보는 제1 기관과 제2 기관,  
 상기 제1 기관 위에 위치한 화소 전극,  
 상기 제2 기관 위에 위치한 공통 전극  
 상기 화소 전극과 상기 공통 전극 위 중 적어도 하나에 위치하고 편광을 사용하여 형성된 배향막, 그리고  
 상기 화소 전극과 상기 공통 전극 사이에 위치하며 복수의 액정 분자를 포함하는 액정층을 포함하고,  
 상기 화소 전극을 포함하는 화소는 상기 액정층의 액정 분자들의 평균 배향 방향이 서로 다른 복수의 도메인을 포함하고,  
 상기 화소 전극에서 상기 각 도메인에 대응하는 부분 중 적어도 한 부분은 대응하는 도메인의 평균 방향자의 꼬리 쪽에 위치한 상기 화소 전극의 변 부분(앞으로 "꼬리 쪽 변 부분"이라 함)을 따라 뺀 개구부를 포함하는 액정 표시 장치.

### 청구항 2

제1항에서,  
 상기 개구부의 폭은 상기 액정층 두께의 2배 이하인 액정 표시 장치.

### 청구항 3

제2항에서,  
 상기 개구부는 상기 액정층 두께의 2배 이하만큼 상기 꼬리 쪽 변 부분으로부터 이격되어 있는 액정 표시 장치.

### 청구항 4

제3항에서,  
 상기 개구부는 상기 꼬리 쪽 변 부분과 수직을 이루는 상기 화소 전극의 변을 따라 연장되는 액정 표시 장치.

### 청구항 5

제3항에서,  
 상기 개구부는 상기 화소 전극의 가로 중심선과 세로 중심선으로부터 각각 시작하여 상기 화소 전극의 변을 따라 뺀 상기 화소 전극의 모퉁이에서 만나는 두 부분을 포함하는 액정 표시 장치.

### 청구항 6

제5항에서,  
 상기 개구부는 상기 화소 전극의 대각선 방향으로 마주 보는 두 개의 모퉁이에 위치하는 액정 표시 장치.

### 청구항 7

제6항에서,  
 상기 개구부는 상기 화소 전극의 네 개의 모퉁이에 위치하는 액정 표시 장치.

### 청구항 8

제1항에서,  
 상기 화소 전극은 상기 화소 전극의 가로 중심선에 위치한 절개부를 포함하고, 상기 절개부의 가로 중심선 방향

의 길이는 상기 화소 전극의 가로 중심선 방향의 길이보다 짧은 액정 표시 장치.

**청구항 9**

제1항에서,

상기 화소 영역은 차광 영역에 의해 둘러 싸여 있고, 상기 화소 전극의 변의 일부는 상기 차광 영역과 중첩하고, 상기 개구부는 상기 변의 다른 일부를 따라 뻗어 있는 액정 표시 장치.

**청구항 10**

서로 마주보는 제1 기판과 제2 기판,

상기 제1 기판 위에 위치한 화소 전극,

상기 제2 기판 위에 위치한 공통 전극, 그리고

상기 화소 전극과 상기 공통 전극 사이에 위치하며 복수의 액정 분자들을 포함하는 액정층을 포함하고,

상기 화소 전극을 포함하는 화소는 상기 액정층의 액정 분자들의 평균 배향 방향이 서로 다른 복수의 도메인을 포함하고,

상기 화소 전극에서 상기 각 도메인에 대응하는 부분 중 적어도 한 부분은 대응하는 도메인의 평균 방향자의 꼬리 쪽 변 부분을 따라 뻗은 개구부를 포함하고, 상기 화소 전극은 상기 개구부를 제외하고 연속적인 면을 가지며, 상기 공통 전극은 연속적인 면을 갖는 액정 표시 장치.

**명세서**

**기술분야**

[0001] 본 발명은 액정 표시 장치에 관한 것이다.

**배경기술**

[0002] 액정 표시 장치는 현재 가장 널리 사용되고 있는 평판 표시 장치들 중 하나로서, 화소 전극들과 공통 전극들과 같은 전기장 생성 전극들이 형성되어 있는 두 장의 표시판과 그 사이에 충전되어 있는 액정층으로 이루어진다.

[0003] 전기장 생성 전극에 전압을 인가하는 것에 의해 액정층에 전기장을 생성하고 이를 통하여 액정층의 액정 분자들의 배향이 변경되고, 그것에 의해 입사광의 편광을 제어함으로써 영상을 표시한다.

[0004] 이러한 액정 표시 장치 중에서도, 전기장이 인가되지 않은 상태에서 액정 분자들의 장축을 표시판에 대하여 수직하게 배열한 수직 배향 방식(vertically aligned mode)의 액정 표시 장치가 상대적으로 높은 대비비와 넓은 시야각을 갖기 때문에 각광받고 있다.

[0005] 이러한, 수직 배향 모드 액정 표시 장치에서 광시야각을 구현하기 위하여 하나의 화소에 액정의 배향 방향이 다른 복수의 도메인(domain)을 형성할 수 있다. 복수의 도메인을 생성하기 위해 전기장 생성 전극에 복수의 절개부를 형성하는 방법이 있다. 그러나, 이러한 구조는 개구율이 떨어지고, 절개부로부터 멀리 위치한 액정 분자들은 응답 속도가 느려질 수 있다.

[0006] 하나의 화소에 복수의 도메인을 형성하는 다른 수단으로 배향막에 광을 조사하여 액정의 배향 방향을 제어하는 광 배향 방법이 있다. 광 배향 방법은 전기장 생성 전극에 절개부를 형성할 필요가 없어서 개구율을 높일 수 있고, 광 배향 시 발생하는 선 경사각(pretilt angle)에 의해 액정의 응답 시간도 개선할 수 있다. 그러나, 광 배향 방법에서도 전기장 생성 전극의 변에서 발생하는 프린지 필드(fringe field)에 의해 광 투과율이 감소할 수 있다.

**발명의 내용**

**해결하려는 과제**

[0007] 본 발명이 해결하고자 하는 과제는 광 배향 방법을 사용하여 복수의도메인을 구현하고, 프린지 필드에 의해 감소하는 광 투과율을 높일 수 있는 액정 표시 장치를 제공하는 것이다.

**과제의 해결 수단**

[0008] 본 발명의 실시예에 따른 액정 표시 장치는 서로 마주 보는 제1 기판과 제2 기판, 상기 제1 기판 위에 위치한 화소 전극, 상기 제2 기판 위에 위치한 공통 전극, 상기 화소 전극과 상기 공통 전극 위 중 적어도 하나에 위치하고 편광을 사용하여 형성된 배향막, 그리고 상기 화소 전극과 상기 공통 전극 사이에 위치하며 복수의 액정 분자를 포함하는 액정층을 포함한다.

[0009] 상기 화소 전극을 포함하는 화소는 상기 액정층의 액정 분자들의 평균 배향 방향이 서로 다른 복수의 도메인을 포함하고, 상기 화소 전극에서 상기 각 도메인에 대응하는 부분 중 적어도 한 부분은 대응하는 도메인의 평균 방향자의 꼬리 쪽에 위치한 상기 화소 전극의 변 부분(이하, "꼬리 쪽 변 부분")을 따라 뺀 개구부를 포함한다.

[0010] 상기 개구부의 폭은 상기 액정층 두께의 2배 이하일 수 있다.

[0011] 상기 개구부는 상기 액정층 두께의 2배 이하만큼 상기 꼬리 쪽 변 부분으로부터 이격될 수 있다.

[0012] 상기 개구부는 상기 꼬리 쪽 변 부분과 수직을 이루는 상기 화소 전극의 변을 따라 연장될 수 있다.

[0013] 상기 개구부는 상기 화소 전극의 가로 중심선과 세로 중심선으로부터 각각 시작하여 상기 화소 전극의 변을 따라 뺀 상기 화소 전극의 모퉁이에서 만나는 두 부분을 포함할 수 있다.

[0014] 상기 개구부는 상기 화소 전극의 대각선 방향으로 마주 보는 두 개의 모퉁이에 위치할 수 있다.

[0015] 상기 개구부는 상기 화소 전극의 네 개이 모퉁이에 위치할 수 있다.

[0016] 상기 화소 전극은 상기 화소 전극의 가로 중심선에 위치한 절개부를 포함하고, 상기 절개부의 가로 중심선 방향의 길이는 상기 화소 전극의 가로 중심선 방향의 길이보다 짧을 수 있다.

[0017] 상기 화소 영역은 차광 영역에 의해 둘러 싸여 있고, 상기 화소 전극의 변의 일부는 상기 차광 영역과 중첩하고, 상기 개구부는 상기 변의 다른 일부를 따라 뺀 수 있다.

[0018] 본 발명의 다른 실시예에 따른 액정 표시 장치는 서로 마주보는 제1 기판과 제2 기판, 상기 제1 기판 위에 위치한 화소 전극, 상기 제2 기판 위에 위치한 공통 전극, 그리고 상기 화소 전극과 상기 공통 전극 사이에 위치하며, 복수의 액정 분자들을 포함하는 액정층을 포함한다. 상기 화소 전극을 포함하는 화소는 상기 액정층의 액정 분자들의 평균 배향 방향이 서로 다른 복수의 도메인을 포함하고, 상기 화소 전극에서 상기 각 도메인에 대응하는 부분 중 적어도 한 부분은 대응하는 도메인의 평균 방향자의 꼬리 쪽 변 부분을 따라 뺀 개구부를 포함하고, 상기 개구부를 제외하고 연속적인 면을 가지며, 상기 공통 전극은 연속적인 면을 갖는다.

**발명의 효과**

[0019] 이와 같이 본 발명의 한 실시예에 따르면 광배향 방법을 사용하여 복수의 도메인이 형성된 액정 표시 장치의 광 투과율을 높일 수 있다.

**도면의 간단한 설명**

[0020] 도 1은 본 발명의 한 실시예에 따른 액정 표시 장치의 화소를 개략적으로 도시한 평면도이다.

도 2는 도 1의 액정 표시 장치를 II-II 선을 따라 자른 개략적인 단면도이다.

도 3 내지 도 6은 도 1에 도시한 액정 표시 장치를 제조하는 방법의 한 실시예를 개략적으로 보여주는 평면도이다.

도 7은 본 발명의 비교예에 따른 액정 표시 장치의 화소를 개략적으로 도시한 평면도이다.

도 8은 실시예와 비교예에 따른 액정 표시 장치에서 액정 분자들의 방위각 분포를 나타낸 그래프이다.

도 9 및 도 10은 각각 비교예와 실시예에 따른 액정 표시 장치의 제1 도메인에서 액정 분자들의 배열 상태를 개략적으로 보여 주는 평면도이다.

도 11은 도 10의 제1 도메인에서 액정 분자들의 배열 상태의 원리를 설명하기 위한 개략도이다.

도 12 및 도 13은 모의실험예에 따른 액정 표시 장치의 한 도메인에서 전기력선과 액정 방향자의 배열을 보여 주는 그래프이다.

도 14는 본 발명의 다른 실시예에 따른 액정 표시 장치의 화소를 개략적으로 나타내는 평면도이다.

도 15 및 도 16는 도 14에 도시한 액정 표시 장치를 제조하는 방법의 한 실시예를 개략적으로 보여 주는 평면도이다.

도 17은 본 발명의 다른 실시예에 따른 액정 표시 장치의 화소를 개략적으로 나타내는 평면도이다.

도 18 및 도 19는 도 16에 도시한 액정 표시 장치를 제조하는 방법의 한 실시예를 개략적으로 보여 주는 평면도이다.

도 20은 본 발명의 다른 실시예에 따른 액정 표시 장치의 화소에 대한 등가 회로도이다.

도 21은 본 발명의 한 실시예에 따른 도 22의 등가 회로를 갖는 액정 표시 장치의 화소에 대한 배치도이다.

도 22는 도 21의 액정 표시 장치를 XXII-XXII선을 따라 절단한 단면도이다.

도 23는 본 발명의 다른 실시예에 따른 액정 표시 장치의 화소(PX)를 개략적으로 나타내는 평면도이다.

도 24는 본 발명의 다른 실시예에 따른 액정 표시 장치의 화소와 차광 영역을 개략적으로 나타내는 평면도이다.

**발명을 실시하기 위한 구체적인 내용**

[0021] 이하, 첨부한 도면들을 참조하여 본 발명을 제조하고 사용하는 방법이 상세히 설명된다. 본 발명의 명세서에서, 동일한 참조번호들은 동일한 부품들 또는 구성요소들을 나타낸다는 것을 유의하여야 한다.

[0022] 도 1 및 도 2를 참고하여 본 발명의 한 실시예에 따른 액정 표시 장치의 화소(PX) 구조에 대하여 상세하게 설명한다.

[0023] 도 1은 본 발명의 한 실시예에 따른 액정 표시 장치의 화소를 개략적으로 도시한 평면도이고, 도 2는 도 1의 액정 표시 장치를 II-II 선을 따라 자른 개략적인 단면도이다. 도 1 및 도 2는 액정 표시 장치의 한 화소(PX)를 도시하고 있으나, 액정 표시 장치는 행과 열로 반복적으로 배열된 다수의 화소들을 포함할 수 있다.

[0024] 도 1 및 도 2를 참조하면, 한 실시예에 따른 액정 표시 장치는 서로 마주 보고 있는 제1 패널(100) 및 제2 패널(200), 이들 사이에 위치하는 액정층(300)을 포함한다. 제1 패널(100)은 제1 기관(110), 제1 기관(110)의 안쪽 면 위에 차례로 위치하는 화소 전극(191) 및 제1 배향막(130), 그리고 제1 기관(110)의 바깥 면 위에 위치하는 제1 편광판(140)을 포함한다. 제2 패널(200)은 제2 기관(210), 제2 기관(210)의 안쪽 면 위에 차례로 위치하는 공통 전극(210) 및 제2 배향막(230), 그리고 제2 기관(210)의 바깥 면 위에 위치하는 제2 편광판(240)을 포함한다. 화소 전극(191)은 대략 직사각형일 수 있고 공통 전극(210)은 제2 패널(200) 전체를 덮을 수 있을 수 있으나, 이에 한정되지 않는다. 제1 패널(100) 및 제2 패널(200)은 스위칭 소자(도시하지 않음), 색 필터(도시하지 않음), 차광 부재(도시하지 않음) 등을 더 포함할 수 있으며, 제1 편광판(140)과 제2 편광판(240) 중 하나는 생략할 수 있다.

[0025] 액정층(300)은 음의 유전율 이방성을 가지는 네마틱 액정일 수 있다. 액정층(300)의 액정 분자들(302)은 전극들(191, 210) 사이에 전기장이 없는 경우, 액정 분자들(302)의 장축은 대체로 배향막(130, 230) 표면에 수직인 방향, 또는 액정층(300)의 두께 방향과 평행하지만 선경사(pretilt)를 가질 수 있다. 화소 전극(191)과 공통 전극(210) 사이에 전위차를 주어 액정층(300)에 전기장이 생성되면 액정 분자들(302)은 그 장축이 전기장에 수직이 되도록 배열하는데, 배향 방향은 주로 선경사 방향에 의하여 결정될 수 있다.

[0026] 본 발명의 한 실시예에 따르면 화소(PX)는 하나의 화소 전극(191)과 대응하는 액정 표시 장치의 영역을 포함할 수 있으며, 화소(PX)는 선경사 방향이 서로 다른 복수의 도메인(domain)을 포함할 수 있다. 예를 들어 도 1을 참고하면, 화소(PX)는 가로 중심선(94)과 세로 중심선(95)을 경계로 하는 네 개의 도메인들(domain), 제1 내지 제4 도메인들(Da, Db, Dc, Dd)을 포함한다. 각 도메인(Da, Db, Dc, Dd)에서 액정 분자들(302)은 평면도에서 볼 때 화살표(a, b, c, d)로 나타낸 방향의 선경사를 가지도록 배향될 수 있다. 여기에서 화살표(a, b, c, d)

의 꼬리는 화소 전극(191) 표면에 가까운 액정 분자(302)의 단부(앞으로 "액정 분자의 꼬리"라 함)를 나타내고, 화살표(a, b, c, d)의 머리는 공통 전극(210) 표면에 가까운 액정 분자(302)의 단부(앞으로 "액정 분자의 머리"라 함)를 나타낼 수 있다. 화살표(a, b, c, d)의 머리와 꼬리는 이와 반대로 정의될 수도 있으며, 이 경우도 1의 화살표(a, b, c, d)는 모두 머리와 꼬리가 바뀔 수 있다.

- [0027] 각 도메인(Da, Db, Dc, Dd) 내에서 액정 분자들(302)의 배열 방향을 평균한 배열 방향을 가지는 평균 액정 분자를 가정한다면, 이 평균 액정 분자는 전기장 하에서 해당 도메인(Da, Db, Dc, Dd)의 선경사 방향으로 누울 것이다. 따라서 화살표(a, b, c, d)는 평균 액정 분자의 배열 방향, 또는 액정 분자들(302)의 평균 배열 방향을 나타내는 것으로도 볼 수 있다. 본 명세서에서는 각 도메인(Da, Db, Dc, Dd) 내에서의 평균 액정 분자의 배열 방향을 "평균 방향자"라 한다. 평균 방향자는 선경사 방향과 일치할 수 있다.
- [0028] 도 1 및 앞으로의 도면에서 수평면, 즉 기관(110, 210) 면에 평행한 면 상의 가로 방향 중 오른쪽 방향 및 왼쪽 방향은 각각 제1 방향(D1) 및 제2 방향(D2), 세로 방향 중 위쪽 방향 및 아래쪽 방향은 각각 제3 방향(D3) 및 제4 방향(D4), 우상 방향 및 좌하 방향은 각각 제5 방향(D5) 및 제6 방향(D6), 좌상 방향 및 우하 방향은 각각 제7 방향(D7) 및 제8 방향(D8)으로 나타내며, 제5 내지 제8 방향(D5, D6, D7, D8)은 제1 내지 제4 방향(D1, D2, D3, D4)에 대하여 약 45도를 이룰 수 있다.
- [0029] 편광판(140, 240)의 편광축은 가로 방향, 즉 제1 방향이나 제2 방향, 또는 세로 방향, 즉 제3 방향이나 제4 방향과 실질적으로 평행할 수 있으며, 제1 편광판(140)과 제2 편광판(240)의 편광축은 실질적으로 서로 직교할 수 있다.
- [0030] 제1 도메인(Da)은 화소 전극(191)의 가로 중심선(94)과 세로 중심선(95)을 기준으로 일사분면에 위치한다. 제1 도메인(Da)의 액정 분자들(302)은 제5 방향(D5)으로 선경사를 가지도록 배향되며 이에 따라 전극들(191, 210) 사이에 전기장이 생성될 경우 평균적으로 제5 방향(D5)으로 눕게 된다.
- [0031] 제2 도메인(Db)은 화소 전극(191)의 가로 중심선(94)과 세로 중심선(95)을 기준으로 이사분면에 위치한다. 제2 도메인(Db)에 대응하는 영역의 액정 분자들(302)은 제8 방향(D8)으로 선경사를 가지도록 배향되며 이에 따라 전극들(191, 210) 사이에 전기장이 생성될 경우 평균적으로 제8 방향(D8)으로 눕게 된다.
- [0032] 제3 도메인(Dc)은 화소 전극(191)의 가로 중심선(94)과 세로 중심선(95)을 기준으로 삼사분면에 위치한다. 제3 도메인(Dc)에 대응하는 영역의 액정 분자들(302)은 제6 방향(D6)으로 선경사를 가지도록 배향되며 이에 따라 전극들(191, 210) 사이에 전기장이 생성될 경우 평균적으로 제6 방향(D6)으로 눕게 된다.
- [0033] 제4 도메인(Dd)은 화소 전극(191)의 가로 중심선(94)과 세로 중심선(95)을 기준으로 사사분면에 위치한다. 제4 도메인(Dd)에 대응하는 영역의 액정 분자들(302)은 제7 방향(D7)으로 선경사를 가지도록 배향되며 이에 따라 전극들(191, 210) 사이에 전기장이 생성될 경우 평균적으로 제7 방향(D7)으로 눕게 된다.
- [0034] 따라서, 평면도 상에서 볼 때, 인접 도메인(Da, Db, Dc, Dd)의 평균 방향자는 서로 약 90도를 이루며, 제1 도메인(Da)부터 제4 도메인(Dd)까지 차례대로 평균 방향자의 머리와 꼬리를 연결해 보면, 예를 들어 제n 도메인(n=1, 2, 3)(Da, Db, Dc)의 평균 방향자의 머리를 제(n+1) 도메인(Db, Dc, Dd)의 평균 방향자의 꼬리와 연결하고 제4 도메인(Dd)의 평균 방향자의 머리를 제1 도메인(Da)의 평균 방향자의 꼬리와 연결해 보면 시계 방향으로 순환하는 모양이 된다.
- [0035] 본 실시예에 따르면 각 도메인(Da, Db, Dc, Dd) 내의 화소 전극(191) 부분에는 개구부(90)가 형성되어 있다. 도 1에서와 같이 도메인(Da, Db, Dc, Dd)의 평균 방향자(a, b, c, d)를 도메인(Da, Db, Dc, Dd) 내에 그렸을 때, 개구부(90)는 대응하는 도메인(Da, Db, Dc, Dd)의 평균 방향자(a, b, c, d)의 꼬리 쪽에 위치한 화소 전극(191)의 변 부분을 따라 그 변 부분에 실질적으로 평행하게 뻗어 있다. 다시 말하면, 개구부(90)는 액정 분자들(302)의 평균 배향 방향으로부터 멀어지는 쪽에 위치한 화소 전극(191)의 변 부분에 실질적으로 평행하게 뻗을 수 있다. 개구부(90)는 이에 평행한 화소 전극(191)의 변 부분으로부터 일정한 거리(D)는 유지할 수 있으며, 평균 방향자(a, b, c, d)의 머리 쪽에 위치한 변 부분으로부터 화소 전극(191)의 가로 중심선(94) 또는 세로 중심선(95)까지 뻗을 수 있다.
- [0036] 예를 들어, 제1 도메인(Da)의 경우 화소 전극(191)의 좌변 상반부와 상변 좌반부가 제1 도메인(Da)의 경계를 이루는데 액정 분자들(302)의 평균 배향 방향이 우상 방향이므로, 화소 전극(191)의 좌변 상반부는 액정 분자들(302)의 평균 배향 방향으로부터 멀어지는 쪽에 위치하고 상변 좌반부는 액정 분자들(302)의 평균 배향 방향과 가까워지는 쪽에 위치한다. 다른 말로 하면, 화소 전극(191)의 좌변 상반부는 평균 방향자의 꼬리 쪽에 위치하고, 상변 좌반부는 평균 방향자의 머리 쪽에 위치한다. 따라서 제1 도메인(Da)의 개구부(90)는 화소 전극(191)

1)의 좌변 상반부와 실질적으로 평행하게 뺄 수 있다. 앞으로 액정 분자들(302)의 평균 배향 방향으로부터 멀어지는 쪽, 즉 평균 방향자의 꼬리 쪽에 위치한 화소 전극(191)의 변 부분을 "꼬리 쪽 변 부분"이라 하고, 액정 분자들(302)의 평균 배향 방향과 가까워지는 쪽, 즉 평균 방향자의 머리 쪽에 위치한 화소 전극(191)의 변 부분을 "머리 쪽 변 부분"이라 한다.

[0037] 이러한 액정 분자들(302)의 배향은 배향막(130, 230)을 처리함으로써 얻을 수 있으며, 두 배향막(130, 230) 중 하나는 생략할 수 있다.

[0038] 도 3 내지 도 6을 참고로 하여 도 1과 같이 액정 분자들(302)이 배향되도록 배향막을 배향시키는 방법의 한 실시예에 대하여 설명한다.

[0039] 도 3 내지 도 6은 도 1에 도시한 액정 표시 장치를 제조하는 방법의 한 실시예를 개략적으로 보여 주는 평면도이다.

[0040] 본 발명의 한 실시예에 따른 배향막은 감광성 고분자 물질을 포함할 수 있다.

[0041] 한 실시예에 따른 배향 방법에서는, 제1 기관(110)과 제2 기관(120)에 감광성 고분자막을 형성하고, 편광 자외선을 고분자막에 조사하여 배향막(130, 230)을 완성한다. 감광성 고분자막의 광배향성 고분자들은 편광 자외선(UV)의 조사 방향 쪽으로 방향성을 갖는 것으로 가정한다. 이와 달리, 다른 실시예에서는, 편광 자외선(UV)의 조사 방향과 반대 방향으로 방향성을 갖는 광배향성 고분자들이 사용될 수도 있다. 또한, 다른 실시예에서는, 자외선(UV) 대신 다른 광이 사용되거나, 이온 빔이 사용될 수도 있다.

[0042] 자외선을 조사하는 과정에 대하여 구체적으로 설명한다.

[0043] 먼저 도 3을 참조하면, 제1 패널(100)의 일부 영역을 한 방향으로 1차 광배향한다. 예를 들면, 제1 배향막(130)에서 제1 도메인(Da)과 제2 도메인(Db)에 대응하는 영역을 제1 방향(D1)으로 1차 노광하여 광배향한다.

[0044] 그 후, 도 4를 참고하면, 제1 패널(100)의 다른 일부 영역을 앞서와는 다른 방향으로 2차 노광하여 광배향한다. 1차 광배향 시의 광배향 방향은 과 2차 광배향 시의 광배향 방향과 반대 방향일 수 있다. 예를 들면, 제1 배향막(130)에서 제3 도메인(Dc)과 제4 도메인(Dd)에 대응하는 영역을 제2 방향(D2)으로 2차 노광하여 광배향한다.

[0045] 도 5를 참고하면, 제2 패널(200)의 일부 영역을 한 방향으로 1차 노광하여 광배향한다. 이때의 광배향 영역은 제1 패널(100)의 1차 및 2차 광배향 영역의 일부와 중첩할 수 있으며, 광배향 방향은 제1 패널(100)의 광배향 방향과 약 90도를 이룰 수 있다. 예를 들면, 제2 배향막(230)에서 제1 도메인(Da)과 제4 도메인(Dd)에 대응하는 영역에 제3 방향(D3)으로 1차 노광하여 광배향한다.

[0046] 다음으로, 도 6을 참고하면, 제2 패널(200)의 다른 일부 영역을 앞서와는 다른 방향으로 2차 노광하여 광배향한다. 이때의 광배향 영역은 제1 패널(100)의 1차 및 2차 광배향 영역의 다른 일부와 중첩할 수 있으며, 광배향 방향은 제2 패널(200)의 1차 광배향 방향과 반대 방향일 수 있다. 예를 들면, 제2 배향막(230)에서 제2 도메인(Db)과 제3 도메인(Dc)에 대응하는 영역을 제4 방향(D4)으로 2차 노광하여 광배향한다.

[0047] 이와 같이 하면, 제1 패널(100)과 제2 패널(200) 사이에 개재된 액정 분자들(302)은 광배향된 배향막들(130, 230)들에 의해 선경사를 가지게 된다. 이 때, 선경사의 방향은 앞서 설명한 제1 배향막(130)과 제2 배향막(230)의 광배향 방향들의 벡터 합과 같은 방향이 된다.

[0048] 예를 들면, 제1 도메인(Da)에서는 제1 배향막(130)은 제1 방향(D1)으로 배향되고, 제2 배향막(230)은 제3 방향(D3)으로 배향되므로, 제1 배향막(130)과 제2 배향막(230) 사이에 위치하는 액정 분자들(302)은 두 방향의 벡터 합인 제5 방향(D5)으로 선경사를 가지게 된다. 제2 도메인(Db)에서는 제1 배향막(130)은 제1 방향(D1)으로 배향되고, 제2 배향막(230)은 제4 방향(D4)으로 배향되므로, 제1 배향막(130)과 제2 배향막(230) 사이에 위치하는 액정 분자들(302)은 두 방향의 벡터 합인 제8 방향(D8)으로 선경사를 가지게 된다. 제3 도메인(Dc)에서는 제1 배향막(130)은 제2 방향(D2)으로 배향되고, 제2 배향막(230)은 제4 방향(D4)으로 배향되므로, 제1 배향막(130)과 제2 배향막(230) 사이에 위치하는 액정 분자들(302)은 두 방향의 벡터 합인 제6 방향(D6)으로 선경사를 가지게 된다. 제4 도메인(Dd)에서는 제1 배향막(130)은 제2 방향(D2)으로 배향되고, 제2 배향막(230)은 제3 방향(D3)으로 배향되므로, 제1 배향막(130)과 제2 배향막(230) 사이에 위치하는 액정 분자들(302)은 두 방향의 벡터 합인 제7 방향(D7)으로 선경사를 가지게 된다.

[0049] 따라서, 도 1에 보여지는 바와 같이 액정 분자들(302)의 배향 방향은 시계 방향으로 순환한다.

[0050] 다음, 도 7 및 도 8을 참고하여 실시예와 비교예에 따른 액정 표시 장치에 대하여 상세하게 설명한다.

- [0051] 도 7은 본 발명의 비교예에 따른 액정 표시 장치의 화소를 개략적으로 도시한 평면도이고, 도 8은 실시예와 비교예에 따른 액정 표시 장치에서 액정 분자들의 방위각 분포를 나타낸 그래프이다.
- [0052] 도 7을 참고하면, 비교예에 따른 액정 표시 장치의 화소(PX)는 화소 전극(191)을 포함한다. 도 1에 도시한 실시예에 따른 화소 전극(191)에 개구부(90)가 형성되어 있는 반면, 도 7의 화소 전극(191)에는 개구부가 형성되어 있지 않다. 이 점을 제외하고는 도 7의 화소(PX)는 도 1에 도시된 화소(PX)와 실질적으로 동일할 수 있다. 동일한 구성 요소에 대한 반복적인 설명은 생략한다.
- [0053] 도 8은 화소 전극(191)과 공통 전극(210)에 전위차를 주어 액정층(300)에 전기장이 생성되었을 때 도 1의 실시예와 도 7의 비교예의 제1 도메인(Da)에서 화소 전극(191)의 꼬리 쪽 변 부분으로부터의 거리에 따른 액정 분자들(302)의 방위각 분포를 모의 실험한 결과이다. 액정 분자들(302)의 방위각은 액정 분자들(302)의 장축이 가로 중심선(94)과 이루는 각도를 의미한다.
- [0054] 편광판(140, 240)의 편광축이 가로 방향 또는 세로 방향이므로 이상적으로는 모든 액정 분자들(302)의 방위각이 약 45도이면 제1 도메인(Da)이 최대 투과율을 나타낼 수 있다.
- [0055] 도 8을 참조하면, 비교예의 경우 제1 도메인(Da)의 가운데 영역에서 액정 분자들(302)은 약 45도의 방위각을 가지는 반면, 도메인 경계에 가까워질수록 방위각이 45도에서 멀어진다. 특히, 화소 전극(191)의 꼬리 쪽 변 부분에 가까울수록 방위각은 0도에 가까워지며, 이는 액정 분자들(302)이 화소 전극(191)의 꼬리 쪽 변 부분에 수직인 방향에 가깝게 배열된다는 것을 뜻한다. 그러나 실시예의 경우에는, 화소 전극(191)의 꼬리 쪽 변 부분에 인접한 영역에서도 액정 분자들(302)의 방위각이 45도에 가깝게 된다.
- [0056] 도 9 내지 도 11을 참고하여 도 8의 모의 실험 결과를 상세하게 설명한다.
- [0057] 도 9 및 도 10은 각각 비교예와 실시예에 따른 액정 표시 장치의 제1 도메인에서 액정 분자들의 배열 상태를 개략적으로 보여 주는 평면도이고, 도 11은 실시예에 따른 액정 표시 장치의 제1 도메인의 가장자리 영역에서 수평 전계와 액정 분자들의 배열 상태를 개략적으로 보여주는 평면도이다.
- [0058] 도 9는 비교예의 제1 도메인(Da)에서 액정 분자들(304, 306)의 배열 상태를 개략적으로 보여준다. 제1 도메인(Da) 중앙 영역의 액정 분자(304)는 그 장축이 제1 도메인(Da)의 방향자(도 1의 a)와 실질적으로 평행하게 배열될 수 있다. 그러나 화소 전극(191)의 꼬리 쪽 변 부분 부근 영역(앞으로 "가장자리 영역"이라 함)에서는 화소 전극(191)의 경계로 인하여 프린지 필드(fringe field)가 생기며 이 프린지 필드의 수평 전계 성분은 화소 전극(191)의 변과 거의 직각을 이룰 수 있다. 가장자리 영역에서는 이 수평 전계로 인한 힘이 배향막(130, 230)에 의한 배향력보다 커서, 액정 분자들(306)의 배향 방향이 제1 도메인(Da)의 평균 방향자(도 7의 a)와 다를 수 있다. 즉 전기장이 인가될 때, 중앙 영역에서는 액정 분자들(304)의 장축이 가로 중심선(94)에 대하여 약 45도를 이루지만, 가장자리 영역에서는 액정 분자들(306)의 장축이 가로 중심선(94)과 거의 평행할 수 있다. 이와 같이 가장자리 영역에서는 액정 분자들(306)의 장축 방향이 가로 중심선(94) 또는 세로 중심선(95)과 실질적으로 평행한 편광판(도 1의 140, 240)의 편광축과 이루는 각도가 45도에서 멀어지므로 광 투과율이 감소할 수 있다.
- [0059] 도 10은 실시예의 제1 도메인(Da)에서 액정 분자들(302)의 배열 상태를 개략적으로 나타낸다. 비교예와는 다르게 가장자리 영역에서도 액정 분자들(302)의 장축이 가로 중심선(94)에 대해 약 45도를 이룰 수 있다.
- [0060] 도 11을 참고하면, 실시예의 경우 개구부(90)에 의해 제2 수평 전계(B)와 제3 수평 전계(C)가 생성될 수 있다. 가장자리 영역에서는 화소 전극(191)의 변에 의하여 생성되는 제1 수평 전계(A)와 함께, 화소 전극(191)의 변에 인접한 개구부(90)의 변에 의해 생성되는 제2 수평 전계(B)가 주된 수평 성분이 될 수 있다. 제2 수평 전계(B)는 개구부(90)의 왼쪽 경계에 의하여 생기고, 화소 전극(191)의 변을 향하는 방향, 즉 제1 수평 전계(A)와 반대 방향일 수 있다.
- [0061] 가장자리 영역에서 제2 수평 전계(B)의 크기는 화소 전극(191)의 꼬리 쪽 변 부분과 개구부(90) 사이의 거리(D)와 개구부(90)의 폭(W)에 따라 달라질 수 있다. 제2 수평 전계(B)의 크기가 제1 수평 전계(A)보다 작을 경우, 가장자리 영역에 생성되는 총 수평 전계는 제1 수평 전계(A)의 방향과 같고, 제1 수평 전계(A)의 크기보다 작을 수 있다.
- [0062] 따라서, 가장자리 영역에서는 실시예의 경우가 비교예에 비하여 수평 전계의 크기가 작으므로 액정 분자들(306)이 제1 도메인(Da) 내에서 액정 분자들(302)의 평균 배향 방향, 즉 제1 도메인(Da)의 평균 방향자(a)에 상대적으로 가깝게 배열될 수 있다. 따라서, 가장자리 영역에서 발생할 수 있는 액정 분자의 불규칙한 배열에 따른 투과율 감소가 줄어들 수 있다. 도 8의 모의 실험 결과, 비교예 대비 실시예에서 광 투과율은 약 2% 상승하는

것으로 나타났다.

- [0063] 도 12 및 도 13은 모의실험예에 따른 액정 표시 장치의 한 도메인 에서 전기력선과 액정 방향자의 배열을 보여주는 그래프이다.
- [0064] 모의 실험에서 액정층(300)의 물성은 MAT-08-369(MERK 액정 상표명)과 실질적으로 동일하게 하고, 액정층(300)의 두께는 약 3.2  $\mu\text{m}$ 로 하였다.
- [0065] 도 12는 화소 전극(191)의 꼬리 쪽 변 부분과 개구부(90) 사이의 거리와 개구부(90)의 폭이 모두 약 3  $\mu\text{m}$ 일 때, 액정 분자들(302)의 배열 상태를 보여준다. 가장자리 영역의 액정 분자들(302)이 도메인 내의 액정 분자들(302)의 평균 배열 방향과 가까운 방향으로 배열된 것을 알 수 있다.
- [0066] 도 13은 화소 전극(191)의 꼬리 쪽 변 부분과 개구부(90) 사이의 거리가 약 3  $\mu\text{m}$ 이고 개구부(90)의 폭이 약 7  $\mu\text{m}$ 일 때 액정 분자들(302)의 배열 상태를 보여준다. 가장자리 영역의 액정 분자들(302)의 일부가 도메인 내의 액정 분자들(302)의 평균 배열 방향과 반대 방향으로 배열된 것을 알 수 있다.
- [0067] 표 1은 화소 전극(191)의 꼬리 쪽 변 부분과 개구부(90) 사이의 거리(D)와 개구부(90)의 폭(W)이 변화함에 따라 가장자리 영역의 액정 분자들(302)이 역 방향으로 배열되는지 여부를 모의 실험한 결과를 정리한 것이다.

**표 1**

[0068]

		D ( $\mu\text{m}$ )						
		2	3	4	5	6	7	8
W ( $\mu\text{m}$ )	3	○	○	○	○	○	△	×
	4	○	○	○	△	×	×	×
	5	○	○	×	×	×	×	×
	6	○	△	×	×	×	×	×
	7	○	×	×	×	×	×	×
	8	×	×	×	×	×	×	×

- [0069] 모의 실험에 사용한 액정층(300)의 조건은 도 14 및 도 15와 실질적으로 동일하다. 즉, 액정층(300)의 물성은 MAT-08-369(MERK 액정 상표명)과 실질적으로 동일하게 하고, 액정층(300)의 두께는 약 3.2  $\mu\text{m}$ 로 하였다.
- [0070] [표 1]에서 '○'는 가장자리 영역의 액정 분자들(302)이 도메인 내의 평균 배열 방향과 가깝게 배열된 것을 나타내고, '×'는 가장자리 영역의 액정 분자들(302)이 역방향으로 배열된 것을 나타낸다. '△'는 인가 전압의 크기에 따라 액정 분자들(302)의 배열이 달라지는 불안정한 상태를 나타낸다.
- [0071] 표 1을 참고하면, 거리(D)가 약 2  $\mu\text{m}$  내지 약 6  $\mu\text{m}$  범위일 때 가장자리 영역의 액정 분자들(302)이 도메인 내의 액정 분자들(302)의 평균 배열 방향에 가까운 방향으로 배열될 수 있다. 개구부 폭(W)이 약 3  $\mu\text{m}$  내지 약 7  $\mu\text{m}$  범위일 때 가장자리 영역의 액정 분자들(302)이 도메인 내의 액정 분자들(302)의 평균 배열 방향에 가까운 방향으로 배열될 수 있다. 따라서, 거리(D) 또는 폭(W)이 액정층(300) 두께의 약 2배 이하일 때, 가장자리 영역의 액정 분자들(302)이 역방향으로 배열되지 않는다는 것을 알 수 있다.
- [0072] 도 8 내지 도 13에서는 편의상 제1 도메인(Da)의 액정 분자들(302)의 배열을 예로 들어 설명하였으나, 이러한 설명은 다른 도메인(Db, Dc, Dd)에도 동일하게 적용될 수 있다.
- [0073] 도 14 내지 도 16을 참고하여 다른 실시예에 따른 액정 표시 장치에 대하여 상세하게 설명한다.
- [0074] 도 14는 본 발명의 다른 실시예에 따른 액정 표시 장치의 화소를 개략적으로 나타내는 평면도이고, 도 15 및 도 16은 도 14에 도시한 것과 같은 액정 표시 장치를 제조하는 방법의 한 실시예를 개략적으로 보여 주는 평면도이다.
- [0075] 도 14를 참고하면, 본 실시예에 따른 액정 표시 장치의 화소(PX)는 각 도메인(Da, Db, Dc, Dd)의 선경사 방향, 평균 방향자, 또는 액정 분자들(302)의 평균 배열 방향(a, b, c, d)과 개구부(92)의 형상을 제외하고는 도 1 및 도 2를 참고하여 설명한 화소(PX)와 실질적으로 동일할 수 있다.
- [0076] 각 도메인(Da, Db, Dc, Dd)의 선경사 방향(a, b, c, d)은 화소 전극(191)의 모퉁이에서 중심을 향하거나 반대로 중심에서 모퉁이를 향하는 방향이다. 예를 들면, 제1 및 제3 도메인(Da, Dc)의 평균 방향자(a, c)는 화소 전극(191)의 모퉁이에서 중심을 향하는 방향이며, 제2 및 제4 도메인(Db, Dd)의 평균 방향자(b, d)는 화소 전극

(191)의 중심에서 모통이를 향하는 방향이다. 따라서 제1 내지 제4 도메인(Da, Db, Dc, Dd)의 평균 방향자(a, b, c, d)는 각각 제8 방향(D8), 제5 방향(D5), 제7 방향(D7), 제6 방향(D6)이다.

- [0077] 따라서, 대각선 방향으로 위치한 제1 도메인(Da)과 제3 도메인(Dc)의 평균 방향자(a, c)의 머리가 서로 마주 보고, 제2 도메인(Db)과 제4 도메인(Dd)의 평균 방향자(b, d)의 꼬리가 서로 마주 본다.
- [0078] 개구부들(92)은 평균 방향자(a, b, c, d)의 꼬리 쪽에 위치한 화소 전극(191)의 변 부분, 즉 화소 전극(191)의 꼬리 쪽 변 부분을 따라 그 변 부분에 실질적으로 평행하게 뻗어 있다. 제2 및 제4 도메인(Db, Dd)의 경우 꼬리 쪽 변 부분이 없으므로 개구부(92)가 없다. 그러나 제1 및 제3 도메인(Da, Dc)의 경우에는 도메인 경계를 이루는 화소 전극(191)의 두 변 부분이 모두 꼬리 쪽에 위치한다. 따라서 제1 및 제3 도메인(Da, Dc) 각각의 개구부(92)는 실질적으로 서로 직각으로 만나는 두 개의 직선 부분을 포함할 수 있다.
- [0079] 예를 들어 제1 도메인(Da)에 위치한 개구부(92)는 평균 방향자(a)의 꼬리 쪽에 위치한 변 부분들을 따라 화소 전극(191)의 가로 중심선(94) 또는 세로 중심선(95)부터 뻗어 나가고, 그 끝이 화소 전극(191)의 좌상 모퉁이에서 서로 만나 '┌' 형상을 이루는 두 부분을 포함한다. 제3 도메인(Dc)에 위치한 개구부(92)는 제3 방향자(c)의 꼬리 쪽에 위치한 변 부분들을 화소 전극(191)의 가로 중심선(94) 또는 세로 중심선(95)부터 뻗어 나가고, 그 끝이 화소 전극(191)의 우하 모퉁이에서 서로 만나 '└' 형상을 이루는 두 부분을 포함한다. 본 실시예에 따른 화소(PX)의 투과율은 개구부들(92)을 포함하지 않은 도 7에 도시한 화소(PX) 대비 약 2% 상승하는 것으로 나타났다.
- [0080] 도 15 및 도 16을 참고하여 도 14와 같이 액정 분자들(302)이 배향되도록 배향막을 광 배향시키는 방법에 대하여 설명한다. 제2 패널(200)에 대한 광배향 방향을 제외하고는 도 3 내지 도 6에서 설명한 광배향 방법과 실질적으로 동일할 수 있다. 도 15를 참조하면, 제1 배향막(130)에서 제1 패널(100)의 제1 도메인(Da)과 제2 도메인(Db)에 대응하는 영역을 제1 방향(D1)으로 1차 광배향한다. 그 후, 제1 배향막(130)에서 제3 도메인(Dc)과 제4 도메인(Dd)에 대응하는 영역을 제2 방향(D2)으로 2차 광배향한다. 도 16을 참조하면, 제2 배향막(230)에서 제2 패널(200)의 제1 도메인(Da)과 제4 도메인(Dd)에 대응하는 영역을 제4 방향(D4)으로 1차 광배향한다. 그 후, 제2 배향막(230)에서 제3 도메인(Dc)과 제2 도메인(Db)의 제2 배향막(230)을 제3 방향(D3)으로 2차 광배향한다.
- [0081] 도 17 내지 도 19를 참고하여 다른 실시예에 따른 액정 표시 장치에 대하여 상세하게 설명한다.
- [0082] 도 17은 본 발명의 다른 실시예에 따른 액정 표시 장치의 화소를 개략적으로 나타내는 평면도이고, 도 18 및 도 19는 도 17에 도시한 액정 표시 장치를 제조하는 방법의 한 실시예를 개략적으로 보여 주는 평면도이다.
- [0083] 도 18을 참고하면, 본 실시예에 따른 액정 표시 장치의 화소(PX)는 일부 도메인(Db, Dd)의 선경사 방향, 평균 방향자, 또는 액정 분자들(302)의 평균 배향 방향(b, d)과 개구부(92)의 위치를 제외하고는 도 14를 참고하여 설명한 화소(PX)와 실질적으로 동일하다.
- [0084] 각 도메인(Da, Db, Dc, Dd)의 선경사 방향(a, b, c, d)은 모두 화소 전극(191)의 모퉁이에서 중심을 향하는 방향이다. 따라서 제1 내지 제4 도메인(Da, Db, Dc, Dd)의 평균 방향자(a, b, c, d)는 각각 제8 방향(D8), 제6 방향(D6), 제7 방향(D7), 제5 방향(D5)이 된다.
- [0085] 따라서, 모든 도메인들(Da, Db, Dc, Dc)의 평균 방향자들의 머리들은 화소 전극(191)의 중심부를 향하고 있다.
- [0086] 개구부들(90)은 평균 방향자(a, b, c, d)의 꼬리 쪽에 위치한 화소 전극(191)의 변 부분, 즉 화소 전극(191)의 꼬리 쪽 변 부분을 따라 그 변 부분에 실질적으로 평행하게 뻗어 있다. 모든 도메인(Da, Db, Dc, Dc)에서 도메인 경계를 이루는 화소 전극(191)의 두 변 부분이 모두 꼬리 쪽에 위치하므로, 각 도메인(Da, Db, Dc, Dc)이 개구부(90)를 가진다. 각 개구부(92)는 실질적으로 서로 직각으로 만나는 두 개의 직선 부분을 포함할 수 있다.
- [0087] 구체적으로 설명하자면, 각 개구부(90)는 화소 전극(191)의 모퉁이로부터 변을 따라 가로 중심선(94) 또는 세로 중심선(95)을 향해 뻗어 있다. 그러나 개구부(90)는 화소 전극(191)의 가로 중심선(94) 또는 세로 중심선(95)에 이르지 않는다는 점이다. 제1 도메인(Da)에 있는 개구부(90)는 '┌' 형상을 갖고, 제2 도메인(Db)에 있는 개구부(90)는 '└' 형상을 갖는다. 제3 도메인(Dc)에 있는 개구부(92)는 '┌' 형상을 갖고, 제4 도메인(Dd)에 있는 개구부(92)는 '└' 형상을 갖는다. 본 실시예에 따른 화소(PX)의 투과율은 개구부들(90)을 포함하지 않은 도 7에 도시한 화소(PX) 대비 4% 상승하는 것으로 나타났다.
- [0088] 도 18 및 도 19를 참고하여 도 17과 같이 액정 분자들(302)이 배향되도록 배향막을 광 배향시키는 방법에 대하여 설명한다. 배향막들(130, 230)에 대한 광배향 방향을 제외하고는 도 3 내지 도 6에서 설명한 광배향 방법과

실질적으로 동일할 수 있다. 도 18을 참조하면, 각 도메인(Da, Db, Dc, Dd)의 제1 배향막(130) 부분을 평균 방향자들(a, b, c, d)과 동일한 방향으로 광배향한다. 구체적으로 제1 도메인(Da)의 제1 배향막(130) 부분을 제8 방향(D8)으로 광배향하고, 제2 도메인(Db)의 제1 배향막(130) 부분을 제6 방향(D6)으로 광배향한다. 제3 도메인(Dc)의 제1 배향막(130) 부분을 제7 방향(D7)으로 광배향하고, 제4 도메인(Dd)의 제1 배향막(130) 부분을 제5 방향(D5)으로 광배향한다. 도 19를 참조하면, 제2 패널(200)의 제2 배향막(130)에 대한 광배향 방향은 도 18에서 설명한 제1 배향막(130)에 대한 광배향 방향과 동일하다.

- [0089] 도 20 내지 도 22를 참고하여 본 발명의 다른 실시예에 따른 액정 표시 장치에 대하여 상세하게 설명한다.
- [0090] 도 20은 본 발명의 다른 실시예에 따른 액정 표시 장치의 하나의 화소에 대한 등가 회로도이고, 도 21은 본 발명의 한 실시예에 따른 도 20의 등가회로를 갖는 액정 표시 장치의 하나의 화소에 대한 배치도이며, 도 22는 도 21의 액정 표시 장치를 XXII-XXII선을 따라 절단한 단면도이다.
- [0091] 도 20은 설명의 편의를 위해 하나의 화소(PX)와 이와 관련된 게이트 선(GL), 데이터선(DL), 기준 전압선(RL)을 도시하고 있지만, 복수의 화소들이 행들과 열들의 매트릭스형으로 배치되어 있고, 화소들은 행 방향으로 신장하는 복수의 게이트선들과 열 방향으로 신장하는 복수의 데이터선들의 교차점들 근처에 배치될 수 있다.
- [0092] 도 20을 참고하면, 본 실시예에 따른 액정 표시 장치의 한 화소(PX)는 박막 트랜지스터로 형성될 수 있는 제1 스위칭 소자(Qa), 제2 스위칭 소자(Qb) 및 제3 스위칭 소자(Qc)와 액정층으로 이루어진 유전체로 형성될 수 있는 제1 액정 축전기(C1) 및 제2 액정 축전기(C2)를 포함한다.
- [0093] 화소(PX)는 게이트 신호를 전달하는 게이트선(GL) 및 데이터 신호를 전달하는 데이터선(DL), 분압을 위한 기준 전압을 전달하는 기준 전압선(RL)을 포함하는 복수의 신호선들에 연결되어 있다.
- [0094] 화소(PX)는 제1 부화소(PEa)와 제2 부화소(PEb)를 포함한다. 제1 부화소(PEa)는 제1 스위칭 소자(Qa) 및 제1 액정 축전기(C1)를 포함한다. 제2 부화소(PEb)는 제2 스위칭 소자(Qb), 제3 스위칭 소자(Qc)와 제2 액정 축전기(C2)를 포함한다.
- [0095] 제1 스위칭 소자(Qa) 및 제2 스위칭 소자(Qb)의 소스들, 즉 입력 단자들은 데이터선(DL)에 접속되어 있고, 그들의 게이트들, 즉 제어 단자들은 게이트선(GL)에 접속되어 있으며, 제3 스위칭 소자(Qc)의 게이트, 즉 제어 단자는 게이트선(GL)과 접속되어 있다.
- [0096] 제2 스위칭 소자(Qb)의 드레인과 제3 스위칭 소자(Qc)의 소스의 접속점(CP)은 제2 액정 축전기(C2)의 제2 부화소 전극(191b)과 연결되고, 제1 스위칭 소자(Qa)의 드레인, 즉 출력 단자는 제1 액정 축전기(C1)의 제1 부화소 전극(191a)과 연결된다. 제1 및 제2 액정 축전기들의 타단들은 공통 전극과 연결된다.
- [0097] 제3 스위칭 소자(Qc)의 드레인 즉, 출력 단자는 기준 전압선(RL)에 연결되어 있다.
- [0098] 제2 부화소 전극(191b)은 제3 스위칭 소자(Qc)를 통해 기준 전압선(RL)에 전기적으로 연결되어 있다.
- [0099] 게이트선(GL)에 게이트 온 신호(Von)가 인가되면, 이에 연결된 제1 스위칭 소자(Qa), 제2 스위칭 소자(Qb), 그리고 제3 스위칭 소자(Qc)가 턴 온 된다. 그러므로 데이터선(DL)에 인가된 데이터 전압(DV)은 턴 온 된 제1 스위칭 소자(Qa)를 통해 제1 부화소 전극(191a)에 인가된다. 한편, 제2 부화소 전극(191b)에 인가되는 전압은 제2 스위칭 소자(Qb)와 직렬 연결되어 있는 제3 스위칭 소자(Qc)를 통해 분압이 된다. 따라서, 제2 부화소 전극(191b)에 인가되는 전압은 제1 부화소 전극(191a)에 인가되는 전압보다 더 작게 된다. 따라서, 제2 부화소 전극(191b)에 인가되는 전압은 제1 부화소 전극(191a)에 인가되는 전압보다 더 작게 된다.
- [0100] 결국, 제1 액정 축전기(C1)에 충전된 전압과 제2 액정 축전기(C2)에 충전된 전압은 서로 달라지게 된다. 제1 액정 축전기(C1)에 충전된 전압과 제2 액정 축전기(C2)에 충전된 전압이 서로 다르므로 제1 부화소(PEa)와 제2 부화소(PEb)에서 액정 분자들의 경사 각도들이 서로 다르게 되고, 이에 따라 두 부화소의 휘도가 달라진다. 따라서, 제1 액정 축전기(C1)에 충전되는 전압과 제2 액정 축전기(C2)의 충전되는 전압을 적절히 조절하면 측면에서 바라보는 영상이 정면에서 바라보는 영상에 최대한 가깝게 되도록 할 수 있고, 이에 따라 측면 시인성을 개선할 수 있다.
- [0101] 도 21과 도 22를 참조하면, 본 발명의 실시예에 따른 액정 표시 장치는 제1 패널(100), 제2 패널(200), 그리고 제1 패널(100)과 제2 패널 사이에 위치한 액정층(300)을 포함한다.
- [0102] 제1 패널(100)은 제1 기관(100), 제1 스위칭 소자(Qa), 제2 스위칭 소자(Qb), 및 제3 스위칭 소자(Qc), 스위칭 소자들(Qa, Qb, Qc)과 전기적으로 연결된 게이트선(121), 기준전압선(127), 데이터선(171) 및 화소 전극(191)을

포함한다. 화소 전극(191)은 제1 부화소 전극(191a)과 제2 부화소 전극(191b)을 포함한다.

[0103] 유리나 플라스틱과 같은 절연 물질로 이루어진 제1 기판(110) 위에는 제1 게이트 전극(124a), 제2 게이트 전극(124b) 및 제3 게이트 전극(124c)을 포함하는 게이트선(121)과 기준 전압선(127)이 형성되어 있다. 게이트선(121)과 기준 전압선(127)은 동일한 물질을 포함하고 동일한 층 위에 형성될 수 있다. 게이트선(121)은 가로 방향으로 뻗어 있으며, 제1 부화소 전극(191a)과 제2 부화소 전극(191b) 사이에 위치한 게이트선(121)의 일부가 제1 게이트 전극(124a), 제2 게이트 전극(124b) 및 제3 게이트 전극(124c)를 이룬다. 기준 전압선(127)은 연결선(connection line)(127a)과 링부(ring part, 127b)를 포함한다. 연결선(127a)은 게이트선(121)과 평행하게 뻗어 있으며, 인접한 화소들을 전기적으로 연결한다. 링부(ring part, 127b)는 하나의 화소에 속하는 부화소 전극들(191a, 191b)을 각각 둘러싸고 있다.

[0104] 게이트 절연막(140)이 게이트선(121) 및 기준 전압선(127) 위에 형성되어 있다.

[0105] 게이트 절연막(140)위에는 반도체층(154)이 형성되어 있다. 반도체층(154)은 비정질 실리콘 또는 산화물 반도체층을 포함할 수 있다.

[0106] 반도체층(154) 위에는 데이터 도전층이 형성되어 있다. 데이터 도전층은 게이트선(121)을 가로질러 세로 방향으로 뻗어 있는 데이터선(171), 데이터선에 연결된 제1 소스 전극(173a) 및 제2 소스 전극(175a), 제1 소스 전극(173a)과 마주보고 이격되어 형성된 제1 드레인 전극(173b), 제2 소스 전극(175a)과 마주보고 이격되어 형성된 제2 드레인 전극(175b), 제2 드레인 전극(175b)과 전기적으로 연결된 제3 소스 전극(176a), 제3 소스 전극(176a)과 마주보고 이격되어 형성된 제3 드레인 전극(176b)를 포함한다.

[0107] 데이터 도전층 하부에는 반도체층(154)이 존재한다.

[0108] 제1 게이트 전극(124a), 제1 소스 전극(173a), 및 제1 드레인 전극(173b)은 제1 박막 트랜지스터(Qa)를 구성하고, 제2 게이트 전극(124b), 제2 소스 전극(175a) 및 제2 드레인 전극(175b)은 제2 박막 트랜지스터(Qb)를 구성한다. 제3 게이트 전극(124c), 제3 소스 전극(176a) 및 제3 드레인 전극(176b)은 제3 박막 트랜지스터(Qc)를 구성한다. 소스 전극들(173a, 175a, 176a)과 드레인 전극들(173b, 175b, 176b) 사이의 반도체층(154) 위에 각 트랜지스터의 각 채널(channel)이 형성된다.

[0109] 데이터 도전층(171, 173a, 173b, 175a, 175b, 176a, 176b) 위에 보호막(180)이 형성되어 있다. 보호막(180)은 평탄면을 가질 수 있다. 보호막(180)은 제1 접촉 구멍(185a), 제2 접촉 구멍(185b), 제3 접촉 구멍(185c) 및 제4 접촉 구멍(185d)을 포함한다.

[0110] 보호막(180) 위에는 투명 도전층(transparent conductive layer)으로 이루어진 화소 전극(191)과 연결 다리(195)가 형성되어 있다.

[0111] 화소 전극(191)은 제1 부화소 전극(191a)과 제2 부화소 전극(191b)을 포함한다. 제1 부화소 전극(191a)은 제1 접촉 구멍(185a)을 통해 제1 드레인 전극(173b)과 전기적으로 연결되고, 제2 부화소 전극(191b)은 제2 접촉 구멍(185b)을 통해 제2 드레인 전극(175b)과 전기적으로 연결된다. 연결 다리(195)는 제3 접촉 구멍(185c)과 제4 접촉 구멍(185d)을 통해 기준 전압선(127)의 연결선(127a)과 제2 부화소 전극(191b)을 둘러싸고 있는 링부(127b)를 전기적으로 연결시킨다.

[0112] 제1 부화소 전극(191a)과 제2 부화소 전극(191b)은 각각 도 1에 전술된 바와 같이 변을 따라 뻗어 있는 개구부들(90)을 포함하고 있다. 도 23에서는 실시예로써 도 1과 같은 형상의 개구부들(90)을 도시하고 있으나, 액정 분자들의 배향 방향에 따라 전술된 다른 실시예들과 같은 형상의 개구부들(90)을 포함할 수 있다.

[0113] 화소 전극(190) 및 연결 다리(195) 위에는 제1 배향막(130)이 형성되어 있다.

[0114] 제2 패널(200)은 제1 기판(110)을 마주보고 위치하는 제1 기판(210), 차광부재(220), 색필터(240), 덮개막(250), 공통 전극(270) 및 제2 배향막(230)을 포함한다.

[0115] 투명한 유리 또는 플라스틱 등으로 만들어진 제2 기판(210) 위에 차광부재(light blocking member)(220)가 형성되어 있다. 차광부재(220)는 블랙 매트릭스(black matrix)라고도 하며 빛샘을 막아준다.

[0116] 제2 기판(210) 및 차광 부재(220) 위에는 또한 복수의 색필터(240)가 형성되어 있다. 색필터(240)는 차광부재(220)로 둘러싸인 영역 내에 대부분 존재하며, 화소 전극(191)을 따라서 가로 방향으로 길게 뻗을 수 있다. 각 색필터(240)는 적색, 녹색 및 청색의 삼원색 등 기본색(primary color) 중 하나를 표시할 수 있다. 하지만, 적색, 녹색, 및 청색의 삼원색에 제한되지 않고, 청록색(cyan), 자홍색(magenta), 옐로(yellow), 화이트 계열의

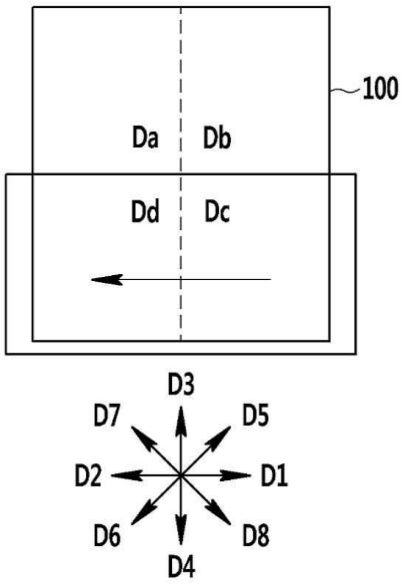
색 중 하나를 표시할 수도 있다. 차광 부재(220)는 화소 전극(191)을 제외한 영역에 대응하여 형성될 수 있다. 예컨대, 게이트선(121), 데이터선(121), 기준전압선(127)이 형성된 영역에 대응하는 영역에 차광부재(220)가 위치할 수 있다.

- [0117] 차광부재(220)와 색필터(240) 중 적어도 하나는 제1 기관(110) 위에 형성될 수도 있다.
- [0118] 색필터(240) 및 차광부재(220) 위에는 덮개막(overcoat)(250)이 형성되어 있다. 덮개막(250)은 절연 물질로 만들어질 수 있으며, 색필터(240)가 노출되는 것을 방지하고 평탄면을 제공한다. 덮개막(250)은 생략될 수 있다.
- [0119] 덮개막(250) 위에는 공통 전극(270)이 형성되어 있다.
- [0120] 공통 전극(270) 위에는 제2 배향막(alignment layer, 230)이 형성되어 있으며 이들은 수직 배향막일 수 있다.
- [0121] 본 실시예에서는 제1 부화소 전극(191a)과 제2 부화소 전극(191b)에 서로 다른 전압을 인가하기 위해 3개의 스위칭 소자와 하나의 기준 전압선을 사용하였으나, 이에 한정되지 않으며 다른 구조들을 사용할 수도 있다. 한 실시예에 따르면, 제1 부화소 전극(191a)과 제2 부화소 전극(191b)에 서로 다른 전압을 인가하기 위해 서로 분리된 데이터선들을 각각에 전기적으로 연결할 수 있다.
- [0122] 도 23을 참고하여 본 발명의 다른 실시예에 따른 액정 표시 장치에 대하여 상세하게 설명한다.
- [0123] 도 23은 본 발명의 다른 실시예에 따른 액정 표시 장치의 화소를 개략적으로 나타내는 평면도이다.
- [0124] 도 23을 참고하면, 본 실시예에 따른 액정 표시 장치의 화소(PX)는 제1 도메인(Da)과 제4 도메인(Dd), 제2 도메인(Db)과 제3 도메인(Dc) 사이의 경계에 대응하는 화소 전극(191)에 절개부(91)가 형성되어 있다는 것을 제외하고는 도 1 및 도 2를 참고하여 설명한 화소(PX)와 실질적으로 동일할 수 있다. 동일한 구성 요소에 대한 반복적인 설명은 생략한다.
- [0125] 절개부(91)는 제1 및 제4 도메인들(Da, Dd)과 제2 및 제3 도메인들(Db, Dc) 사이의 경계를 따라 제1 방향(D1)으로 뻗어 있다.
- [0126] 절개부(91)는 화소 전극(PX)의 경계와 만나지 않으며, 절개부(91)의 제1 방향(D1) 길이(L1)는 화소 전극(191)의 제1 방향(D1) 길이보다 작을 수 있다. 따라서, 화소 전극(191)이 분리되지 않고 전체가 스위칭 소자로부터 전압을 인가받을 수 있다.
- [0127] 절개부(91)가 없을 경우, 제1 도메인(Da)과 제4 도메인(Dd) 간의 경계에 위치하는 액정들은 제3 방향(D3)으로 배열될 수 있고, 제2 도메인(Db) 및 제3 도메인(Dc) 간의 경계에 위치하는 액정 분자들은 제4 방향(D4)으로 배열될 수 있다. 이에 따라, 제1 및 제4 도메인들(Da, Dd) 및 상기 제2 및 제3 도메인들(Db, Dc) 간의 경계에서 측면의 리타데이션(retardation)이 증가하므로 시인성이 감소할 수 있다. 본 실시예에서처럼 절개부(91)를 포함하는 화소 전극(PX)은 제1 및 제4 도메인들(Da, Dd)과 제2 및 제3 도메인들(Db, Dc) 간의 경계에서 프린지 필드(fringe field)를 생성한다. 이 프린지 필드에 의해 제1 및 제4 도메인들(Da, Dd) 및 제2 및 제3 도메인들(Db, Dc) 간의 경계에서 제3 방향(D3) 또는 상기 제4 방향(D4)으로 배열되는 액정 분자들이 감소할 수 있다. 따라서, 측면의 리타데이션을 감소시킴에 의해 시인성을 향상시킬 수 있다.
- [0128] 절개부(91)의 폭(W1)은 약 2  $\mu\text{m}$  내지 약 4.5  $\mu\text{m}$ 일 수 있다. 폭(W1)이 약 2  $\mu\text{m}$  내지 약 4.5  $\mu\text{m}$ 일 때, 화소(PX)의 투과율이 감소하기 않으면서도 시인성이 향상될 수 있다. 절개부(91)의 폭(W1)이 약 6  $\mu\text{m}$ 이상일 경우, 제1 및 제4 도메인들(Da, Dd)과 제2 및 제3 도메인들(Db, Dc) 간의 경계에서 프린지 필드가 커져, 시인성 및 투과율이 감소할 수 있다.
- [0129] 도 24는 본 발명의 다른 실시예에 따른 액정 표시 장치의 화소와 차광 영역을 개략적으로 나타내는 평면도이다.
- [0130] 도 24를 참고하면, 본 실시예에 따른 액정 표시 장치의 화소(PX)는 각 도메인들(Da, Db, Dc, Dd)에서 화소 전극(191)의 꼬리 쪽 변 부분이 차광 영역(BM)으로 확장되어 있다는 것을 제외하고는 도 1 및 도 2를 참고하여 설명한 화소(PX)와 실질적으로 동일할 수 있다. 동일한 구성 요소에 대한 반복적인 설명은 생략한다.
- [0131] 도 24를 참조하면, 차광 영역(BM)이 화소(PX)를 둘러싸고 있다. 차광 영역(BM)은 빛이 투과하지 않는 영역으로 도 21 및 도 22를 참고하여 설명한 차광 부재(220)가 형성된 영역일 수 있다. 화소 전극(191)은 각 도메인(Da, Db, Dc, Dd)의 평균 방향자(a, b, c, d)의 머리 쪽에 위치한 변 부분이 차광 영역(BM) 쪽으로 연장되어 차광 영역(BM)과 중첩하는 연장부들(i, j, k, l)을 포함한다.
- [0132] 화소 전극(191)의 변 부근에는 프린지 필드(fringe field)가 생성되고 이에 따라 액정 분자들이 불규칙하게 배

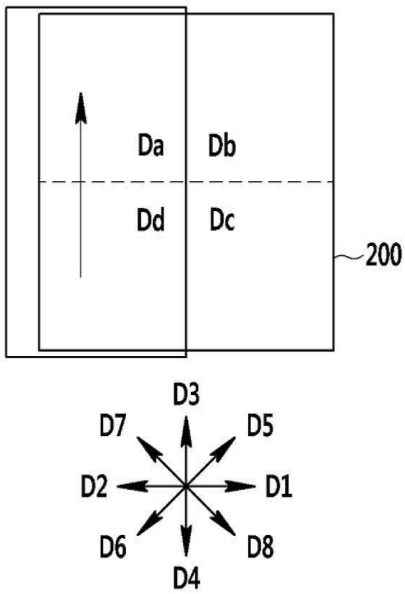




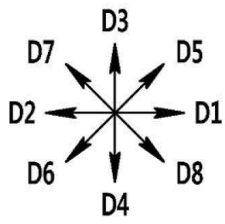
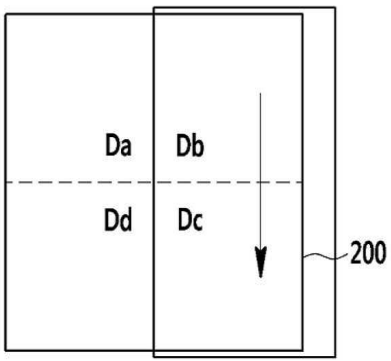
도면4



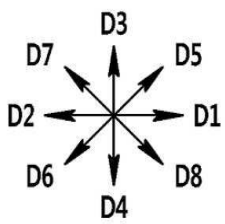
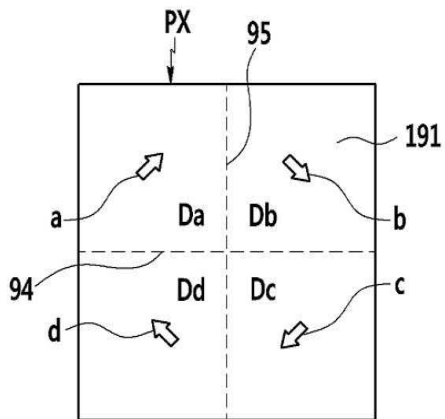
도면5



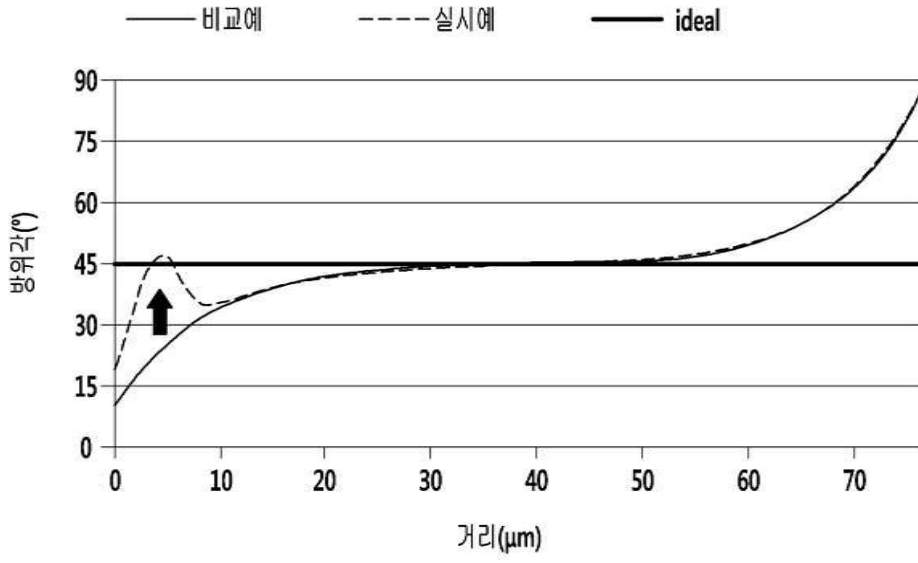
도면6



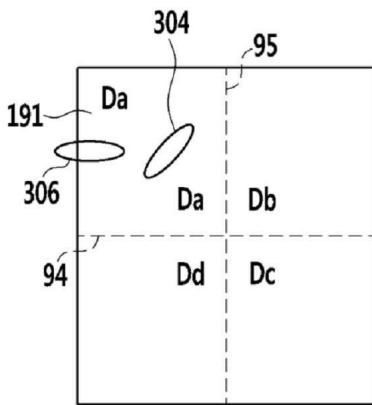
도면7



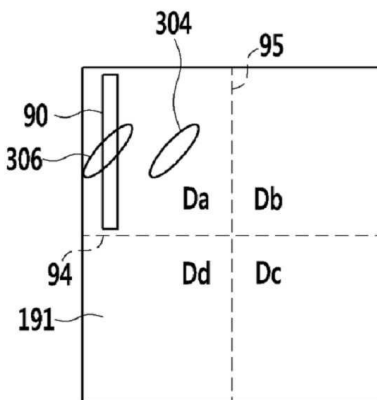
도면8



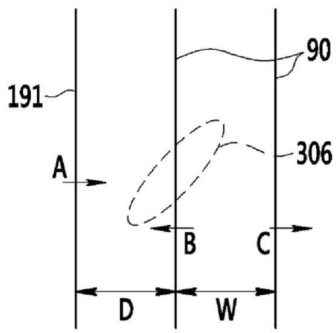
도면9



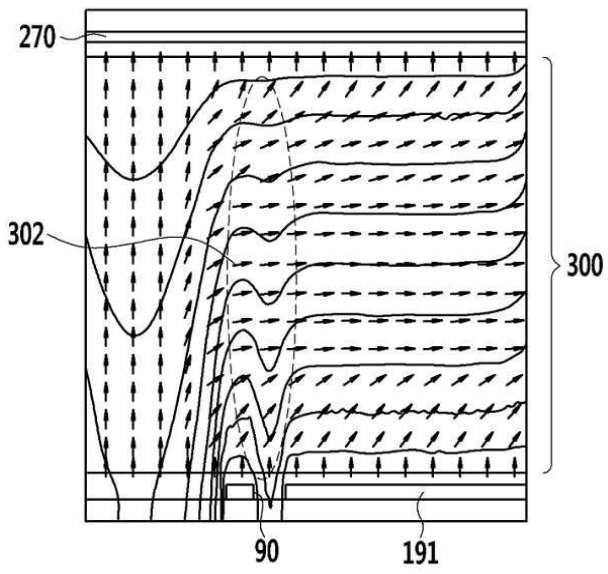
도면10



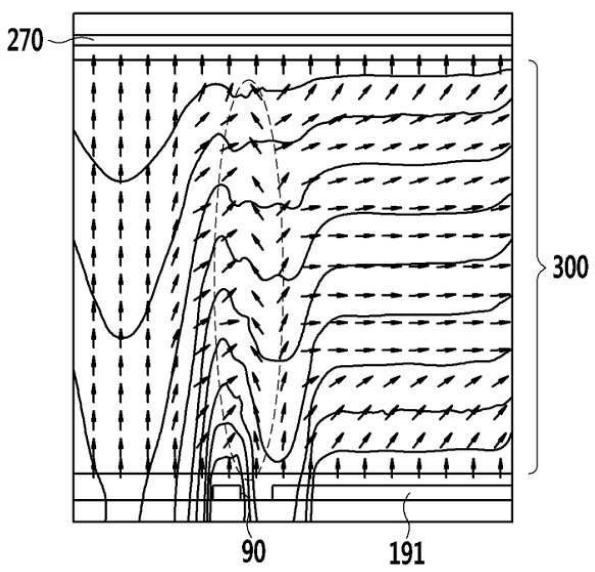
도면11



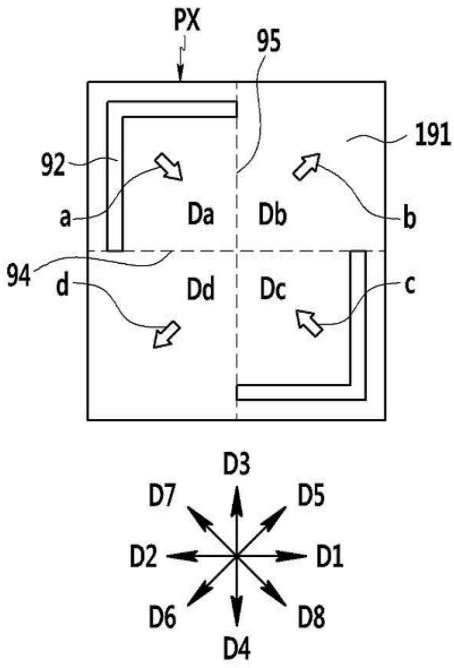
도면12



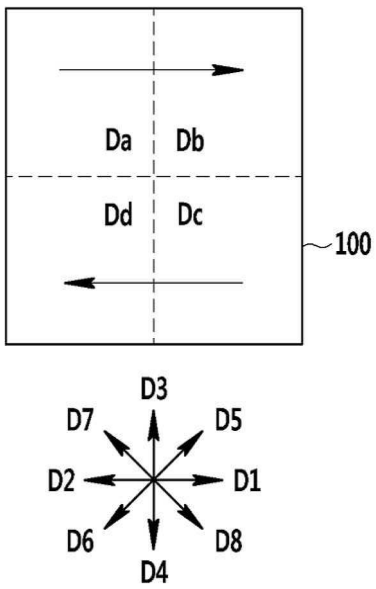
도면13



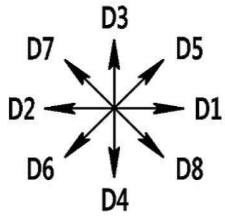
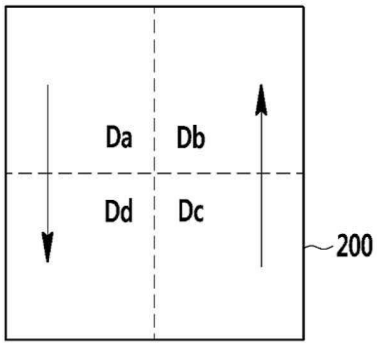
도면14



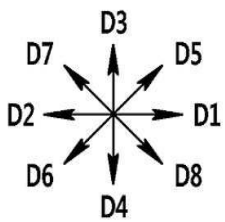
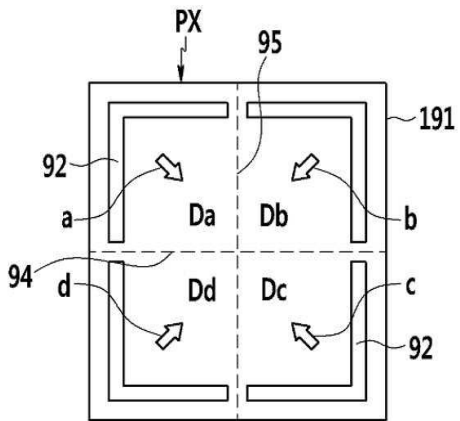
도면15



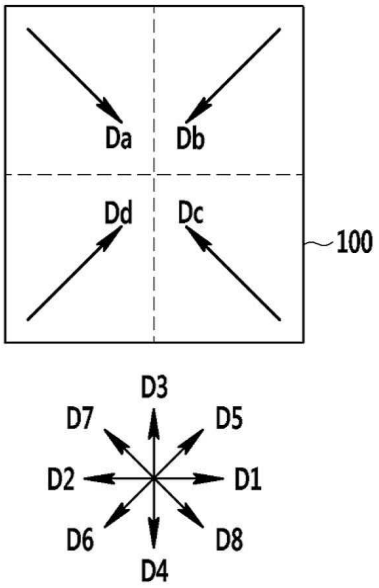
도면16



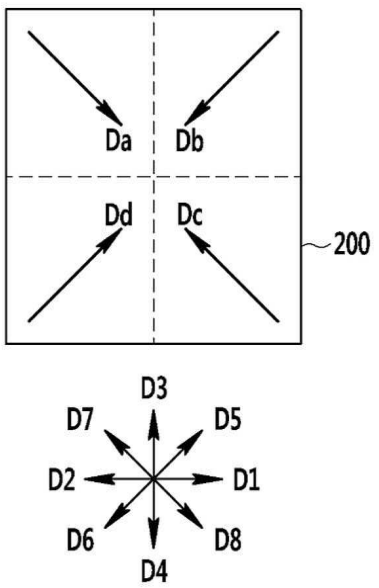
도면17



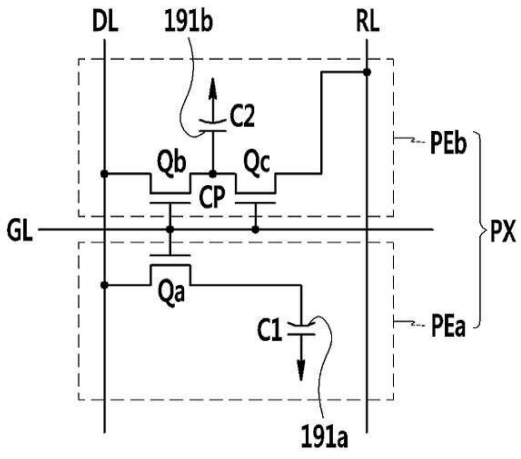
도면18



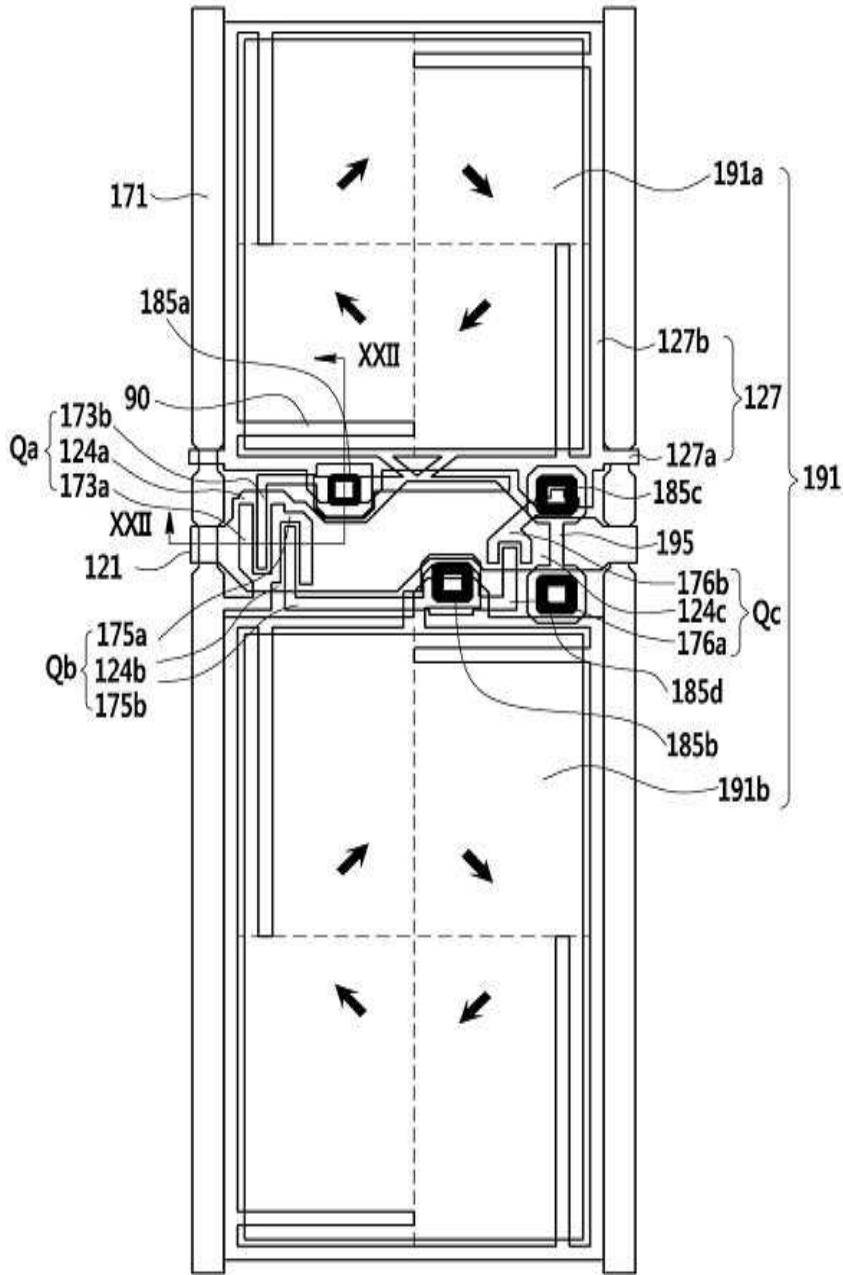
도면19



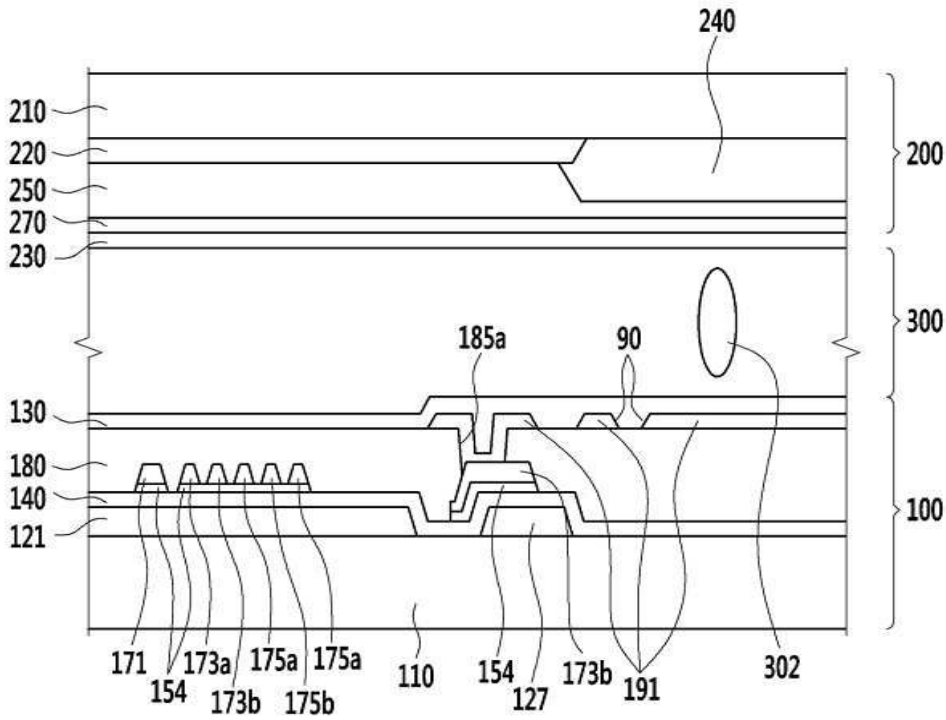
도면20



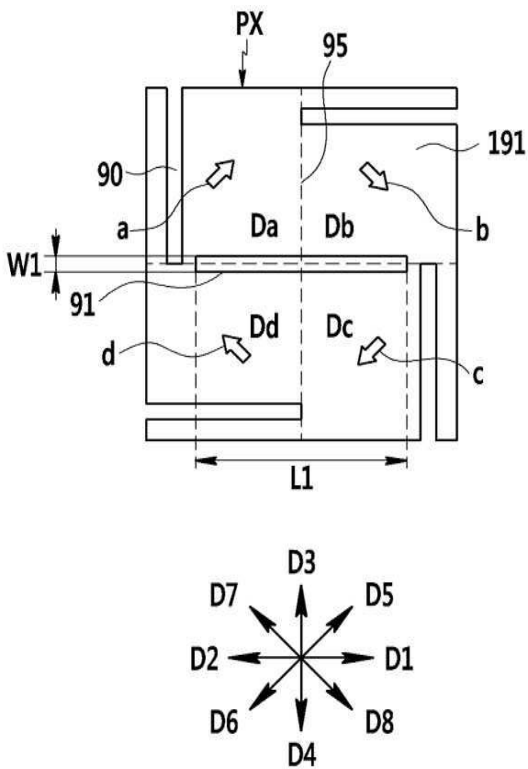
도면21



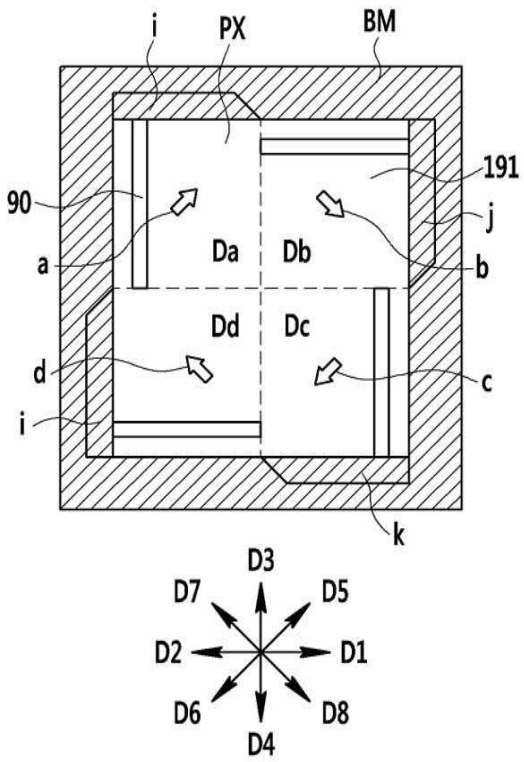
도면22



도면23



도면24



专利名称(译)	液晶显示器		
公开(公告)号	<a href="#">KR1020130118166A</a>	公开(公告)日	2013-10-29
申请号	KR1020120041144	申请日	2012-04-19
[标]申请(专利权)人(译)	三星显示有限公司		
申请(专利权)人(译)	三星显示器有限公司		
当前申请(专利权)人(译)	三星显示器有限公司		
[标]发明人	KWON OH JEONG 권오정 PARK JAE HONG 박재홍 YUN SUNG JAE 윤성재 LEE HYEOK JIN 이혁진 JIANG SHUAI 강수 PARK KYUNG HYE 박경혜 YOON JOO YOUNG 윤주영		
发明人	권오정 박재홍 윤성재 이혁진 강수 박경혜 윤주영		
IPC分类号	G02F1/1343 G02F1/1337		
CPC分类号	G02F1/1337 G02F1/1343 G02F1/1335 G02F1/1368		
其他公开文献	KR101937446B1		
外部链接	<a href="#">Espacenet</a>		

摘要(译)

根据本发明实施例的液晶显示器包括彼此面对的第一基板和第二基板，设置在第一基板上的像素电极，设置在第二基板上的公共电极，像素电极和公共电极中的至少一个并且液晶层设置在像素电极和公共电极之间并包括多个液晶分子。像素包括像素电极，并且液晶层的液晶分子包括平均排列方向彼此不同的多个域。并且，对应于每个域的像素电极的至少一部分包括沿着位于相应域的平均指向矢的尾侧的像素电极的侧面延伸的开口。 专利文献1：JP-A-10-2013-0118166

