



(19) 대한민국특허청(KR)

(12) 등록특허공보(B1)

(45) 공고일자 2015년05월07일

(11) 등록번호 10-1518743

(24) 등록일자 2015년04월30일

(51) 국제특허분류(Int. Cl.)

G09G 3/36 (2006.01) G02F 1/133 (2006.01)

G09G 3/20 (2006.01)

(21) 출원번호 10-2008-0020363

(22) 출원일자 2008년03월05일

심사청구일자 2013년02월15일

(65) 공개번호 10-2009-0095186

(43) 공개일자 2009년09월09일

(56) 선행기술조사문헌

KR1020050017371 A

KR1020050018520 A

KR1020060086175 A

US20050036091 A1*

*는 심사관에 의하여 인용된 문헌

(73) 특허권자

삼성디스플레이 주식회사

경기도 용인시 기흥구 삼성2로 95 (농서동)

(72) 발명자

김동규

경기도 용인시 수지구 진산로66번길 10, 삼성5차 아파트 523동 1305호 (풍덕천동)

(74) 대리인

팬코리아특허법인

전체 청구항 수 : 총 15 항

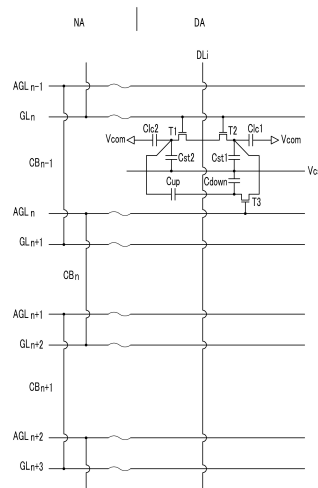
심사관 : 추장희

(54) 발명의 명칭 고속 구동이 가능한 광시야각 액정 표시 장치

(57) 요약

선 충전(Pre-charging) 고속 구동 방식을 적용할 수 있는 전하 분배(Charge-shared) 방식 광시야각 액정 표시 장치가 개시된다. 본 발명에 따른 전하 분배 방식 광시야각 액정 표시 장치는 m ($m \geq n+2$) 번째 게이트 선의 온(On) 시간에 n 번째 게이트 선에 대응하는 액정 축전기와 전하 분배 축전기 간에 전하 분배가 이루어지도록 구성됨으로써 광시야각 특성 확보와 함께 선 충전 고속 구동이 가능하다.

대표도 - 도1



명세서

청구범위

청구항 1

기관,
 상기 기관 위에 형성된 복수의 주 게이트 선,
 상기 주 게이트 선과 절연되어 교차하는 복수의 데이터 선,
 상기 복수의 주 게이트 선 및 상기 복수의 데이터 선 중 동일한 주 게이트 선 및 동일한 데이터 선에 대응하는 제1 액정 축전기 및 제2 액정 축전기,
 상기 제1 액정 축전기와 이에 대응하는 데이터 선을 선택적으로 연결하는 제1 스위칭 소자,
 상기 제2 액정 축전기와 이에 대응하는 데이터 선을 선택적으로 연결하는 제2 스위칭 소자 및
 상기 복수의 주 게이트 선 중 $m(m \geq n+2)$ 번째 주 게이트 선의 게이트 신호에 응답하여 n 번째 주 게이트 선에 대응하는 상기 제1 액정 축전기 및 상기 제2 액정 축전기 중 적어도 하나의 양단간 전압을 변화시켜 상기 제1 액정 축전기 양단간 전압과 상기 제2 액정 축전기 양단간 전압을 다르게 만드는 전압 변동 수단을 포함하며,
 상기 $m(m \geq n+2)$ 번째 주 게이트 선의 게이트 신호에 응답하여 상기 전압 변동 수단의 동작을 제어하는 제 3 스위칭 소자를 더 포함하는 표시 장치.

청구항 2

삭제

청구항 3

제1항에서,
 상기 전압 변동 수단은 두 개 이상의 전극과 하나 이상의 절연층으로 이루어진 하나 이상의 축전기를 포함하는 표시 장치.

청구항 4

제1항에서,
 인접한 두 개의 주 게이트 선 사이에 형성되는 보조 게이트 선을 더 포함하며,
 상기 n 번째 주 게이트 선에 대응하는 보조 게이트 선은 상기 $m(m \geq n+2)$ 번째 주 게이트 선과 전기적으로 연결되고,
 상기 전압 변동 수단은 상기 n 번째 주 게이트 선에 대응하는 보조 게이트 선을 통해 전달되는 상기 m 번째 주 게이트 선의 게이트 신호에 응답하는 표시 장치.

청구항 5

제4항에서,
 상기 보조 게이트 선을 통해 전달되는 주 게이트 선의 게이트 신호에 응답하여 상기 전압 변동 수단의 동작을 제어하는 제 3 스위칭 소자를 더 포함하는 표시 장치.

청구항 6

제4항에서,
 상기 전압 변동 수단은 두 개 이상의 전극과 하나 이상의 절연층으로 이루어지는 하나 이상의 축전기를 포함하는 표시 장치.

청구항 7

제4항에서,
 상기 n 번째 주 게이트 선에 대응하는 보조 게이트 선과 상기 m 번째 주 게이트 선을 전기적으로 연결하는 연결 다리를 더 포함하는 표시 장치.

청구항 8

제7항에서,
 상기 연결 다리는 화면을 표시하지 않는 비표시 영역에 형성되며, 상기 데이터 선 또는 상기 액정 축전기의 화소 전극과 동일 물질 및 동일 층으로 형성되는 표시 장치.

청구항 9

기관,
 상기 기관 위에 형성된 복수의 주 게이트 선,
 상기 주 게이트 선과 절연되어 교차하는 복수의 데이터 선,
 상기 복수의 주 게이트 선 및 상기 복수의 데이터 선 중 동일한 주 게이트 선 및 동일한 데이터 선에 대응하는 제1 부 화소 전극 및 제2 부 화소 전극,
 상기 제1 부 화소 전극과 이에 대응하는 데이터 선을 선택적으로 연결하는 제1 스위칭 소자,
 상기 제2 부 화소 전극과 이에 대응하는 데이터 선을 선택적으로 연결하는 제2 스위칭 소자 및
 인접한 두 개의 주 게이트 선 사이에 형성되는 보조 게이트 선,
 상기 보조 게이트 선을 통해 전달되는 제어 신호에 응답하여 상기 제1 부 화소 전극 및 상기 제2 부 화소 전극 중 적어도 하나의 전압을 변화시켜 상기 제1 부 화소 전극의 전압과 상기 제2 부 화소 전극의 전압을 다르게 만드는 전압 변동 수단을 포함하며,
 상기 복수의 주 게이트 선 중 n 번째 주 게이트 선에 대응하는 보조 게이트 선은 $m(m \geq n+2)$ 번째 주 게이트 선과 전기적으로 연결되어 상기 전압 변동 수단을 제어하는 표시 장치.

청구항 10

삭제

청구항 11

제9항에서,
 상기 보조 게이트 선의 제어 신호에 응답하여 상기 전압 변동 수단의 동작을 제어하는 제 3 스위칭 소자를 더 포함하는 표시 장치.

청구항 12

제9항에서,
 상기 전압 변동 수단은 두 개 이상의 전극과 하나 이상의 절연층으로 이루어지는 하나 이상의 축전기를 포함하는 표시 장치.

청구항 13

제9항에서,
 상기 n 번째 주 게이트 선에 대응하는 보조 게이트 선과 상기 m 번째 주 게이트 선을 전기적으로 연결하는 연결 다리를 더 포함하는 표시 장치.

청구항 14

제13항에서,

상기 연결 다리는 화면을 표시하지 않는 비표시 영역에 위치하며, 상기 데이터 선 또는 상기 화소 전극과 동일 물질 및 동일 층으로 형성되는 표시 장치.

청구항 15

기관,

상기 기관 위에 형성된 복수의 주 게이트 선,

상기 주 게이트 선과 절연되어 교차하는 복수의 데이터 선,

인접한 두 개의 주 게이트 선 사이에 형성되는 보조 게이트 선,

상기 복수의 주 게이트 선 및 상기 복수의 데이터 선 중 동일한 주 게이트 선 및 동일한 데이터 선에 대응하는 제1 액정 축전기, 제2 액정 축전기 및 전하 분배 축전기,

상기 제1 액정 축전기와 이에 대응하는 데이터 선을 선택적으로 연결하는 제1 스위칭 소자,

상기 제2 액정 커패시와 이에 대응하는 데이터 선을 선택적으로 연결하는 제2 스위칭 소자, 및

상기 보조 게이트 선의 제어 신호에 응답하여 상기 제1 액정 축전기 및 상기 제2 액정 축전기 중 적어도 하나와 상기 전하 분배 축전기를 선택적으로 연결하는 제 3 스위칭 소자를 포함하며,

상기 복수의 주 게이트 선 중 n 번째 주 게이트 선과 (n+1) 번째 주 게이트 선 사이에 위치한 보조 게이트 선은 상기 복수의 주 게이트 선 중 m(m≥n+2) 번째 주 게이트 선과 전기적으로 연결되는 표시 장치.

청구항 16

제15항에서,

상기 n 번째 주 게이트 선과 상기 (n+1) 번째 주 게이트 선 사이에 위치한 보조 게이트 선을 상기 m 번째 주 게이트 선과 전기적으로 연결하는 연결 다리를 더 포함하는 표시 장치

청구항 17

제16항에서,

상기 연결 다리는 화면을 표시하지 않는 비표시 영역에 위치하고, 상기 데이터 선 또는 상기 액정 축전기의 화소 전극과 동일 물질 및 동일 층으로 형성되는 표시 장치.

발명의 설명

발명의 상세한 설명

기술 분야

[0001] 본 발명은 표시 장치 및 그 구동 방법에 관한 것으로, 더욱 상세하게는 고속 구동이 가능한 광시야각 액정 표시 장치 및 그 구동 방법에 관한 것이다.

배경 기술

[0002] 액정 표시 장치는 그 원리상 시야각에 따른 표시 특성이 균일하지 못하고 화면 끝림 현상으로 인해 동영상 표시 성능이 떨어지는 근원적인 문제를 안고 있다. 이는 다른 방식의 표시 장치에 비해 액정 표시 장치의 열세를 보이는 대표적인 품질 요소이다. 이에 따라 시야각 의존성 및 동영상 특성을 개선하기 위하여 지금까지 다양한 구조 및 구동 방식이 제안되어 왔다.

[0003] 표시 특성의 시야각 의존성을 줄이기 위해 제안된 대표적인 구조로는 화소 전극을 2개의 부 화소 전극으로 나누고 각각에 서로 다른 데이터 전압을 인가하여 액정 축전기에 인가되는 전압에 차이를 발생시키는 이른바 T-T(Two TFT) 구조와 하나의 부 화소 전극에는 데이터 전압을 인가하고 다른 부 화소 전극은 데이터 전압이 인가되는 부 화소 전극과 용량성으로 결합되도록 하여 액정층에 인가되는 전압에 차이를 주는 이른바 C-

C(Coupling Capacitor) 구조 등을 들 수 있다.

[0004] 그러나 T-T 구조의 경우 일반적인 구조에 비해 데이터 선이 2배로 증가하거나 게이트 선이 2배로 증가하여 개구율이 감소할 뿐만 아니라 구동 마진이 감소하고 고가의 다채널 IC 사용으로 인해 비용이 상승할 수 있다. 한편, C-C 구조의 경우 용량성으로 결합되는 부 화소 전극에 인가되는 화소 전압이 데이터 전압보다 감소하므로 휘도가 떨어지며 정해진 정전용량에 따라 부 화소 전극에 인가되는 화소 전압이 분압되므로 시인성 개선 정도에도 한계가 있다.

[0005] 한국 특허 10-2005-0018520(공개), 10-2006-0071762(출원), 10-2007-0121092(출원)는 이러한 종래 구조의 문제점을 개선한 발명으로 이른 바 전하 분배(Charge Shared) 방식의 시인성 개선 구조이다. 전하 분배 방식 시인성 개선 구조를 적용하는 경우 게이트 선 또는 데이터 선의 증가 없이 T-T 방식 못지 않은 시인성 개선 효과를 거둘 수 있다.

[0006] 한편, 액정 표시 장치의 동영상 응답 특성을 개선하기 위한 방식으로는 최근 들어 양산 제품에 적용되기 시작한 120hz 고속 구동 방식이 대표적이다. 120hz 고속 구동 방식을 적용하는 경우 액정 축전기 충전 마진이 절반으로 감소하므로 이를 보상하기 위하여 열반전(column inversion) 구동 방식을 적용한 상태에서 인접한 게이트 선의 턴온(turn-on) 시간을 일부 중첩하는 이른바 선 충전(pre-charging) 구동 방식이 적용되기도 한다. 특히, Full-HD(high definition) 이상의 해상도에서 180hz 이상의 고속 구동을 적용할 경우 선 충전 구동 방식의 도입은 필수적이다.

[0007] 그러나 이러한 선 충전 구동 방식은 인접한 게이트 선의 턴온 시간을 일부 중첩하는 형태로 구동하므로 인접한 게이트 선이 턴온될 때 전하 분배가 이루어지는 전하 분배 방식 시인성 개선 구조에 그대로 적용할 경우 부 화소간 전압 차등이 제대로 이루어지지 않게 되어 시인성 개선 효과를 얻을 수 없다.

발명의 내용

해결 하고자하는 과제

[0008] 따라서, 선 충전 구동 방식을 적용할 수 있는 전하 분배 방식 시인성 개선 구조 및 그 구동 방법을 제안하고자 한다.

과제 해결수단

[0009] 본 발명에 따른 액정 표시 장치는 인접한 n+1 번째 게이트 선이 아닌 m ($m \geq n+2$) 번째 게이트 선에 온(on) 레벨의 게이트 신호가 인가될 때 n 번째 게이트 선에 대응하는 액정 축전기와 전하 분배 축전기 간에 전하 분배가 이루어지도록 구성됨으로써 상술한 기술적 과제를 해결한다.

[0010] 이를 위하여 본 발명에 따른 액정 표시 장치는 인접한 두 게이트 선 사이에 보조 게이트 선을 추가로 포함하고, n 번째 게이트 선에 대응하는 보조 게이트 선과 m ($m \geq n+2$) 번째 게이트 선이 전기적으로 연결되어 m ($m \geq n+2$) 번째 게이트 선에 온(on) 레벨의 게이트 신호가 인가될 때 n 번째 게이트 선에 대응하는 보조 게이트 선에도 온(on) 레벨의 게이트 신호가 인가되며, 이때 스위칭 소자를 통해 n 번째 게이트 선에 대응하는 액정 축전기와 전하 분배 축전기 간 전하 분배가 이루어지도록 구성된다.

[0011] 한편, n 번째 게이트 선에 대응하는 보조 게이트 선과 m ($m \geq n+2$) 번째 게이트 선은 화소 전극 또는 데이터 선 형성과 동시에 형성되는 도전 패턴을 통해 표시 영역 밖에서 전기적으로 연결될 수 있다.

효과

[0012] 상술한 구성을 적용할 경우 전하 분배 방식 시인성 구조에도 선 충전을 이용한 고속 구동 방식을 적용할 수 있게 되어 액정 표시 장치의 대표적인 약점인 측면 시인성과 동영상 표시 성능을 함께 개선할 수 있다.

발명의 실시를 위한 구체적인 내용

[0013] 이하 도면을 참고하여 본 발명의 실시예를 구체적으로 설명한다.

[0014] 도 1은 본 발명의 일 실시예에 따른 액정 표시 장치의 일부에 대한 등가 회로도이고 도 2는 도 1의 게이트 선(GL)에 입력되는 게이트 신호 파형도이다.

[0015] 등가 회로의 기본적인 구성은 한국 특허 10-2006-0071762(출원)와 유사하므로 차이점을 중심으로 설명

한다.

- [0016] 본 실시예의 액정 표시 장치는 n 번째 게이트 선(GLn)과 (n+1) 번째 게이트 선(GLn+1) 사이에 n 번째 보조 게이트 선(AGLn)이 위치한다. n 번째 보조 게이트 선(AGLn)은 (n+2) 번째 게이트 선(GLn+2)과 n 번째 연결 다리(CBn)를 통해 전기적으로 연결되어 (n+2) 번째 게이트 선(GLn+2)에 인가되는 온(on) 레벨의 게이트 신호를 그대로 n 번째 보조 게이트 선(AGLn)에 전달한다. 본 실시예의 경우 n 번째 보조 게이트 선(AGLn)이 (n+2) 번째 게이트 선(GLn+2)과 연결되도록 구성되었으나 k(k≥n+3) 번째 게이트 선과 연결되도록 구성될 수도 있다.
- [0017] 보조 게이트 선(AGL)을 어느 게이트 선(GL)과 연결할지는 선 충전을 위한 게이트 신호 온(on) 레벨의 중첩 정도에 따라 그 선택 가능 범위가 달라진다. 예를 들어 본 실시예와 같이 게이트 선의 턴온 신호가 약 2H(horizontal time) 기간 동안 유지되고 인접한 게이트 선의 턴온 신호가 약 1H 기간 동안 중첩될 경우 n 번째 보조 게이트 선(AGLn)은 m(m≥n+2) 번째 게이트 선과 연결될 수 있으며, 게이트 선의 턴온 신호가 약 3H 기간 동안 유지되고 인접한 게이트 선의 턴온 신호가 약 2H 기간 동안 중첩될 경우 n 번째 보조 게이트 선(AGLn)은 k(k≥n+3) 번째 게이트 선과 연결될 수 있다.
- [0018] (n+2) 번째 게이트 선(GLn+2)에 온(on) 레벨의 게이트 신호가 인가될 때 n 번째 게이트 선(GLn)에는 오프(off) 레벨의 게이트 신호가 인가되므로 제1 액정 축전기(C1c1)와 제2 액정 축전기(C1c2)는 데이터 선(DLi)과 전기적으로 고립된다. 한편, (n+2) 번째 게이트 선(GLn+2)에 온(on) 레벨의 게이트 신호가 인가되면 n 번째 보조 게이트 선(AGL)이 제3 박막 트랜지스터(T3)를 턴온 시켜 제1 액정 축전기(C1c1), 강압 축전기(Cdown) 및 승압 축전기(Cup)를 연결함으로써 제1 액정 축전기(C1c1)의 양단 전압은 낮추고 제2 액정 축전기(C1c2)의 단자간 전압은 높게 된다.
- [0019] 이때, 도 2에 명확히 도시하지는 않았으나 n 번째 게이트 선(GLn)의 전압이 온(on) 레벨에서 오프(off) 레벨로 천이하는 시점과 (n+2) 번째 게이트 선(GLn+3)의 전압이 오프(off) 레벨에서 온(on) 레벨로 천이하는 시각 사이에 일정한 차이를 두어 게이트 신호 턴온 기간의 중첩을 막아 오동작을 방지하는 것이 바람직하다.
- [0020] 본 실시예는 제1 용량 축전기(Cst1)와 제2 용량 축전기(Cst2)를 포함하나 이는 본 발명의 필수적인 구성요소는 아니다. 또한 본 실시예는 강압 축전기(Cdown)와 승압 축전기(Cup)를 모두 포함하나 둘 모두 포함하지 않거나 둘 중 하나만 포함할 수 있으며 다른 구성 요소를 더 포함할 수도 있다.
- [0021] 본 발명의 개념은 인접한 게이트 선의 턴온 신호를 이용하여 제1 액정 축전기(C1c1) 또는 제2 액정 축전기(C1c2)의 전압을 조절하도록 구성되는 모든 구조에 활용될 수 있다.
- [0022] 도 3은 본 발명에 따른 액정 표시 장치의 패널 설계안의 일실시예이며 도 4는 도 3의 액정 표시 장치에 인가되는 게이트 신호 파형도이다.
- [0023] 본 실시예는 광시야각 특성 확보를 위해 한국 특허 KR-2007-0081818(출원)에 따른 마이크로 슬릿 구조 및 한국 특허 10-2007-0121092(출원)에 따른 전압 차등 방식을 적용하였으며, 180Hz 고속구동의 적용에 따른 구동 마진 확보를 위해 인접한 게이트 선에 인가되는 게이트 신호의 턴온 구간을 약 2H 동안 중첩시킨 경우이다.
- [0024] 한국 특허 KR-2007-0081818(출원번호) 및 한국 특허 10-2007-0121092(출원)에 게시된 내용을 통해 이해할 수 있는 부분은 설명을 생략하고 차이점을 위주로 설명한다.
- [0025] 본 실시예의 n 번째 보조 게이트 선(AGLn)은 제1 부 화소 전극(P1)과 제2 부 화소 전극(P2) 사이를 가로지르며 (n+3) 번째 게이트 선(GLn+3)과 비표시 영역(NA)에서 전기적으로 연결된다.
- [0026] 따라서, (n+3) 번째 게이트 선(GLn+3)에 온(on) 레벨의 게이트 신호가 인가될 때 이와 전기적으로 연결된 n 번째 보조 게이트 선(AGLn)에도 온(on) 레벨의 게이트 신호가 인가되어 승압 트랜지스터(TB)가 턴온된다. 이 시점에서 n 번째 게이트 선(GLn)에 인가되는 게이트 신호는 오프(off) 레벨로 떨어진 상태이므로 제1 부 화소 전극(P1)과 제2 부 화소 전극(P2)은 데이터 선(DLi)과 전기적으로 고립되고 승압 축전기(C_boost)에 의해 제1 부 화소 전극(P1)의 전압이 상승하여 제1 부 화소 전극(P1)과 제2 부 화소 전극(P2)의 전압에 차등이 생기게 된다.
- [0027] 이때, 도 4에 도시된 바와 같이 n 번째 게이트 선(GLn)이 온(on) 레벨에서 오프(off) 레벨로 천이하는 시각과 (n+3) 번째 게이트 선(GLn+3)이 오프(off) 레벨에서 온(on) 레벨로 천이하는 시각 사이에 일정한 차이를 두어 오동작을 방지하는 것이 바람직하다.
- [0028] 만일 n 번째 보조 게이트 선(AGLn)이 (n+1) 번째 게이트 선(GLn) 또는 (n+2) 번째 게이트 선(GLn)과

전기적으로 연결되도록 구성할 경우 승압 트랜지스터(TB) 턴온시 제1 부 화소 전극(P1)과 제2 부 화소 전극(P2)이 데이터 선(DLi)과 전기적으로 연결된 상태가 되므로 전압 차등 효과가 발생하지 않는다.

[0029] 한편, 도 3에 도시된 바와 같이 n 번째 보조 게이트 선(AGLn)은 표시영역(DA) 외곽의 비표시 영역(NA)에 위치한 n번째 연결 다리(CBn)를 통해 n+3 번째 게이트 라인(GLn+3)과 전기적으로 연결된다. 연결 다리(CB)는 본 실시예와 같이 화소 전극과 동일층, 동일 물질인 ITO, IZO 등의 투명 도전 층을 패턴(pattern)하여 화소 전극 형성과 동시에 형성하거나, 데이터 금속 패턴 등 제조 공정 상에 존재하는 도전 층을 활용하여 형성함으로써 공정이 추가되지 않도록 하는 것이 바람직하다.

[0030] 본 실시예에서는 4 도메인(domain)을 형성하기 위하여 화소 전극 구조로 마이크로 슬릿 구조를 사용하였으나, 본 발명은 이에 한정되지 않고 다양한 화소 구조 및 다양한 액정 모드에 적용 가능하다. 또한, 부 화소 전극을 2개로 구성하였으나 이에 한정되지 않으며 화소 전극을 3개 이상의 부화소 전극으로 구성할 수도 있음은 물론이다. 화소 전극을 3개 이상의 부화소 전극으로 구성할 경우 보조 게이트 라인을 통해 하나 이상의 부 화소 전극에 인가되는 전압을 변동시키는 형태가 될 것이다.

[0031] 이상의 실시예는 발명의 이해를 돕기 위한 것으로 해당 기술 분야의 숙련된 당업자는 특허 청구의 범위에 기재된 본 발명의 사상 및 영역으로부터 벗어나지 않는 범위 내에서 본 발명을 다양하게 수정 및 변경시킬 수 있음을 이해할 수 있을 것이다.

도면의 간단한 설명

[0032] 도 1은 본 발명의 일실시예에 따른 액정 표시 장치의 일부에 대한 등가 회로도이다.

[0033] 도 2는 도 1의 게이트 선(GL)에 입력되는 게이트 신호 파형도이다.

[0034] 도 3은 본 발명에 따른 액정 표시 장치의 패널 설계안의 일실시예이다.

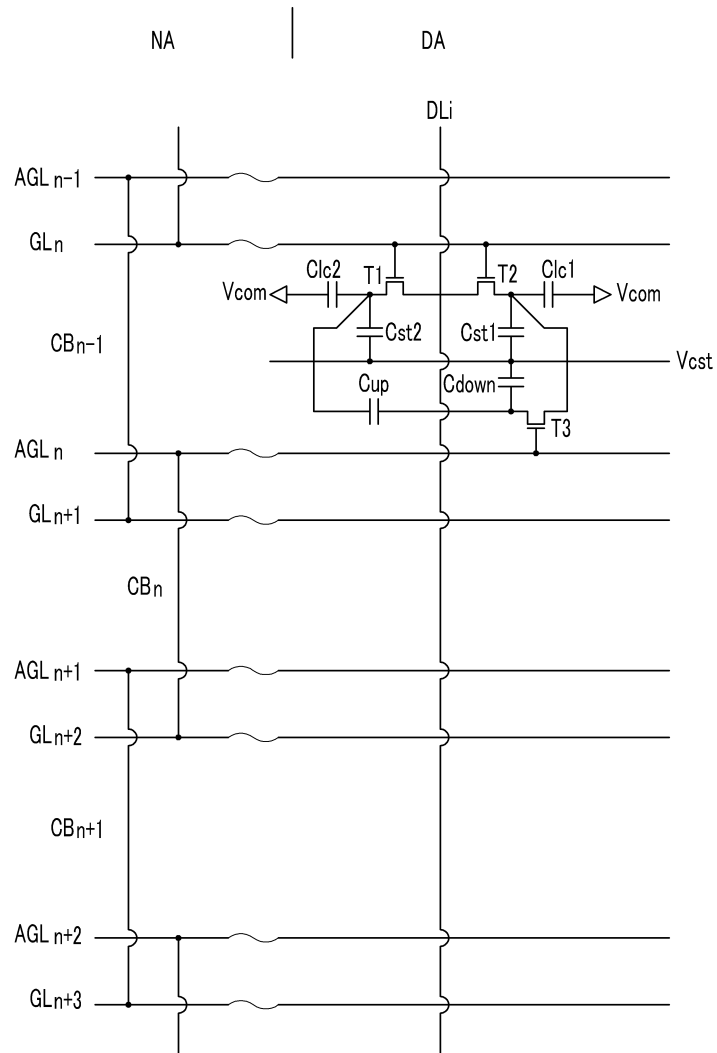
[0035] 도 4는 도 3의 게이트 선(GL)에 입력되는 게이트 신호 파형도이다.

[0036] <도면 부호에 대한 설명>

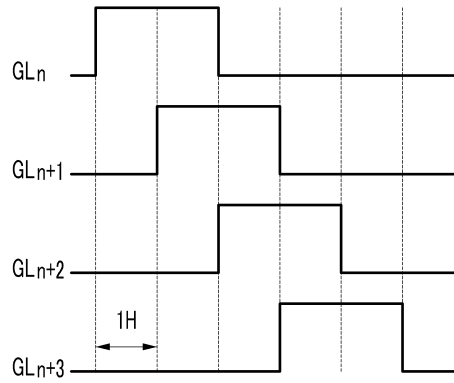
- | | |
|------------------------|------------------|
| [0037] GL: 게이트 선 | DL: 데이터 선 |
| [0038] AGL: 보조 게이트 선 | C1c1: 제1 액정 축전기 |
| [0039] C1c2: 제2 액정 축전기 | CB: 연결 다리 |
| [0040] T1: 제1 박막 트랜지스터 | T2: 제2 박막 트랜지스터 |
| [0041] T3: 제3 박막 트랜지스터 | Cdown: 전압 다운 축전기 |
| [0042] Cup: 전압 업 축전기 | Cst1: 제1 용량 축전기 |
| [0043] Cst2: 제2 용량 축전기 | P1: 제1 부 화소 전극 |
| [0044] P2: 제2 부화소 전극 | NA: 비표시 영역 |
| [0045] DA: 표시 영역 | TB: 승압 트랜지스터 |
| [0046] C_boost: 승압 축전기 | |

도면

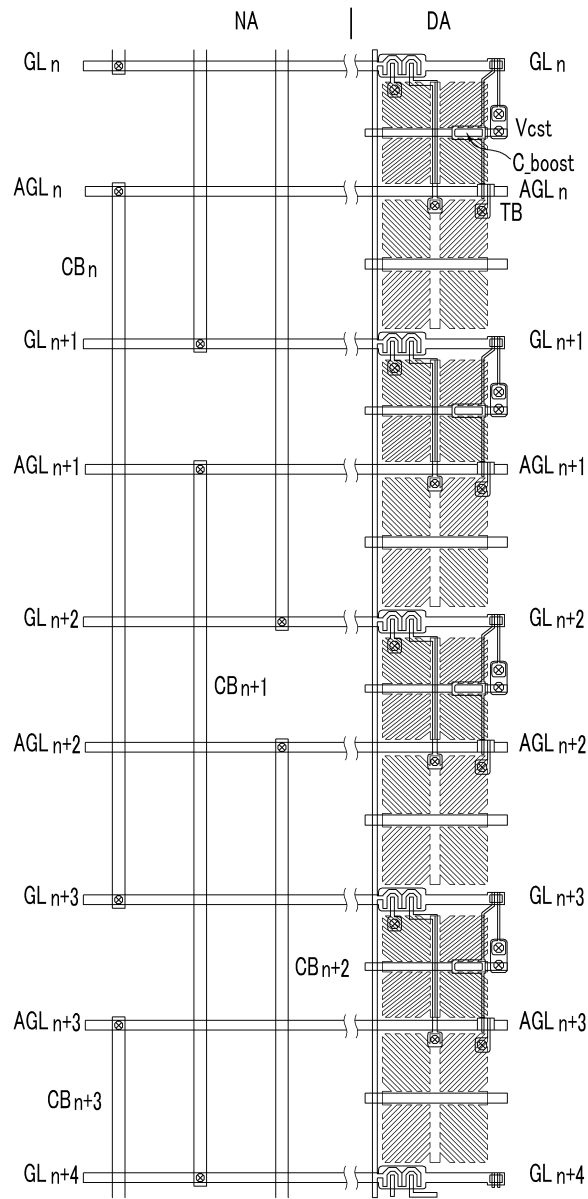
도면1



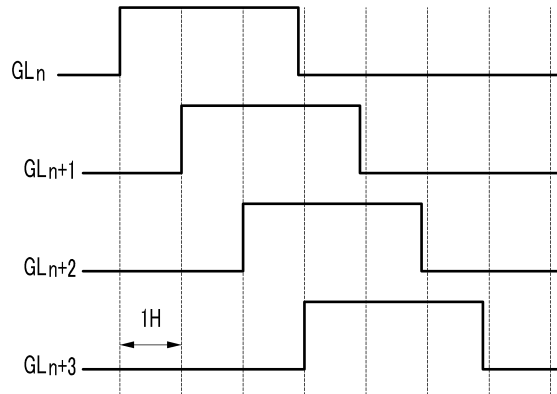
도면2



도면3



도면4



专利名称(译)	标题：具有宽视角的液晶显示装置，能够高速驱动		
公开(公告)号	KR101518743B1	公开(公告)日	2015-05-07
申请号	KR1020080020363	申请日	2008-03-05
[标]申请(专利权)人(译)	三星显示有限公司		
申请(专利权)人(译)	三星显示器有限公司		
当前申请(专利权)人(译)	三星显示器有限公司		
[标]发明人	KIM DONG GYU		
发明人	KIM, DONG GYU		
IPC分类号	G09G3/36 G02F1/133 G09G3/20		
其他公开文献	KR1020090095186A		

摘要(译)

公开了一种能够应用预充电高速驱动方法的电荷共享型宽视角液晶显示装置。根据本发明的电荷分布型宽视角液晶显示装置被配置成使得在 m ($m \leq N + 2$) 的导通时间内在对应于第 n 栅极线和电荷共享电容器的液晶电容器之间分配电荷。从而实现高速预充电驱动，同时确保宽视角特性。

