



(19) 대한민국특허청(KR)
(12) 공개특허공보(A)

(11) 공개번호 10-2016-0027323
(43) 공개일자 2016년03월10일

(51) 국제특허분류(Int. Cl.)
G02F 1/1337 (2006.01) G02F 1/1362 (2006.01)
(21) 출원번호 10-2014-0113256
(22) 출원일자 2014년08월28일
심사청구일자 없음

(71) 출원인
삼성디스플레이 주식회사
경기 용인시 기흥구 삼성로1(농서동)
(72) 발명자
조세형
경기 화성시 동탄반석로 207, 203동 1701호 (반송동, 시범한빛마을삼부르네상스아파트)
정미혜
경기 수원시 장안구 천천로74번길 92, 824동 1402호 (정자동, 대월마을대립진흥아파트)
(74) 대리인
특허법인 고려

전체 청구항 수 : 총 11 항

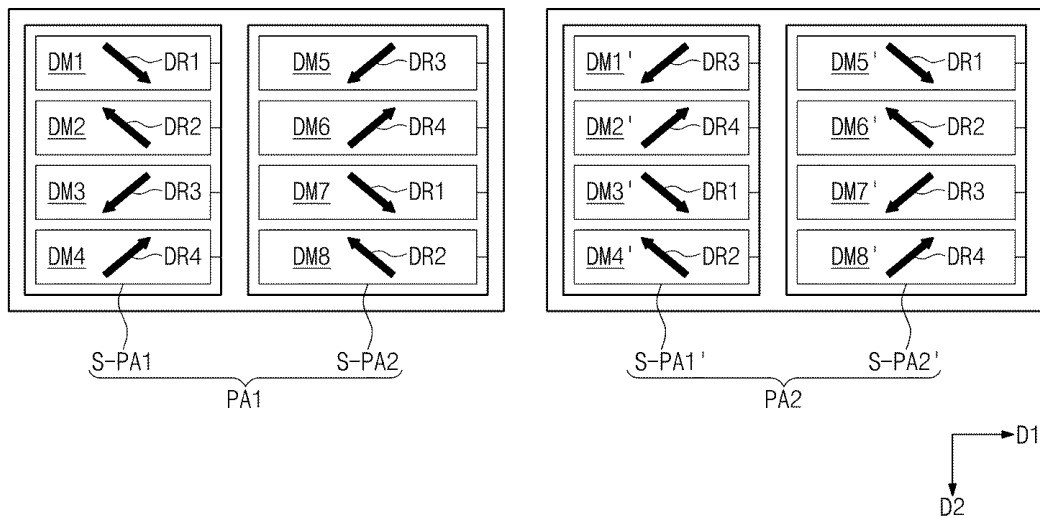
(54) 발명의 명칭 곡면 표시 장치

(57) 요약

곡면 표시 장치는 표시 기관, 대향 기관 및 액정층을 포함한다. 상기 표시 기관은 제1 방향을 따라 휘어지고, 상기 표시 기관은 서로 인접하여 상기 제1 방향으로 배열된 제1 화소 영역 및 제2 화소 영역 각각에 배치되는 화소 전극을 포함한다. 상기 대향 기관은 상기 표시 기관과 결합되어 상기 제1 방향을 따라 휘어지고, 상기 대향

(뒷면에 계속)

대표도



기관은 상기 화소 전극과 대향하여 전계를 발생하는 공통 전극을 포함한다. 상기 제1 및 제2 화소 영역들 각각은 상기 제1 방향으로 배열된 다수의 서브 화소 영역들을 포함하고, 상기 다수의 서브 화소 영역들 각각에 다수의 도메인들이 상기 제1 방향과 교차하는 제2 방향으로 배열된다. 또한, 상기 제1 및 제2 화소 영역들이 갖는 서브 화소 영역들 중 서로 인접하여 상기 제1 방향으로 배열된 두 개의 서브 화소 영역들이 정의되고, 상기 두 개의 서브 화소 영역들의 상기 제1 방향으로 배열된 도메인들에서 상기 액정 분자들이 상기 전계에 의해 배향되는 액정 배향 방향들은 서로 동일하다.

(72) 발명자

김일곤

서울 동작구 상도로53길 8, 327동 803호 (상도동,
래미안상도3차아파트)

전상진

경기 수원시 영통구 영통로514번길 53, 109동 160
1호 (영통동, 황골마을주공2단지아파트)

명세서

청구범위

청구항 1

제1 방향을 따라 휘어지고, 서로 인접하여 상기 제1 방향으로 배열된 제1 화소 영역 및 제2 화소 영역 각각에 배치된 화소 전극을 포함하는 표시 기관;

상기 표시 기관과 결합되어 상기 제1 방향을 따라 휘어지고, 상기 화소 전극과 대향하여 전계를 발생하는 공통 전극을 포함하는 대향 기관; 및

상기 표시 기관과 상기 대향 기관 사이에 배치되고, 액정 분자들을 포함하는 액정층을 포함하고,

상기 제1 및 제2 화소 영역들 각각은 상기 제1 방향으로 배열된 다수의 서브 화소 영역들을 포함하고, 상기 다수의 서브 화소 영역들 각각에 다수의 도메인들이 상기 제1 방향과 교차하는 제2 방향으로 배열되고,

상기 제1 및 제2 화소 영역들이 갖는 서브 화소 영역들 중 서로 인접하여 상기 제1 방향으로 배열된 두 개의 서브 화소 영역들이 정의되고,

상기 두 개의 서브 화소 영역들의 상기 제1 방향으로 배열된 도메인들에서 상기 액정 분자들이 상기 전계에 의해 배향되는 액정 배향 방향들은 서로 동일한 것을 특징으로 하는 곡면 표시 장치.

청구항 2

제 1 항에 있어서, 상기 표시 기관은 영상이 표시되는 표시 영역을 갖고, 상기 표시 영역은 상기 제1 방향을 따라 휘어진 곡면 형상을 갖는 것을 특징으로 하는 곡면 표시 장치.

청구항 3

제 2 항에 있어서, 상기 제1 방향은 상기 제2 방향과 직교하는 것을 특징으로 하는 곡면 표시 장치.

청구항 4

제 2 항에 있어서, 상기 표시 영역은 오목한 곡면의 형상을 갖는 것을 특징으로 하는 곡면 표시 장치.

청구항 5

제 1 항에 있어서, 상기 서브 화소 영역들에 정의된 상기 다수의 도메인들에서 상기 액정 분자들이 상기 전계에 의해 배향되는 액정 배향 방향들은 서로 상이한 것을 특징으로 하는 곡면 표시 장치.

청구항 6

제 5 항에 있어서, 상기 화소 전극은,

상기 제1 및 제2 화소 영역들 각각의 제1 서브 화소 영역에 배치된 제1 서브 화소 전극; 및

상기 제1 및 제2 화소 영역들 각각의 제2 서브 화소 영역에 배치된 제2 서브 화소 전극을 포함하는 것을 특징으로 하는 곡면 표시 장치.

청구항 7

제 6 항에 있어서,

상기 제1 화소 영역의 제1 서브 화소 영역, 상기 제1 화소 영역의 제2 서브 화소 영역, 상기 제2 화소 영역의 제1 서브 화소 영역, 및 상기 제2 화소 영역의 제2 서브 화소 영역이 상기 제1 방향으로 순차적으로 배열되고,

상기 제1 및 제2 화소 영역들 각각의 상기 제1 서브 화소 영역에 상기 제2 방향으로 순차적으로 배열된 제1 도메인, 제2 도메인, 제3 도메인 및 제4 도메인이 정의되고,

상기 제1 및 제2 화소 영역들 각각의 상기 제2 서브 화소 영역에 상기 제2 방향으로 순차적으로 배열된 제5 도

메인, 제6 도메인, 제7 도메인 및 제8 도메인이 정의되고,

상기 제1 화소 영역의 상기 제2 서브 화소 영역에 정의된 상기 제5 내지 제8 도메인들의 상기 액정 배향 방향들은 상기 제2 화소 영역의 상기 제1 서브 화소 영역에 정의된 상기 제1 내지 제4 도메인들의 상기 액정 배향 방향들과 일대일 대응하여 동일한 것을 특징으로 하는 곡면 표시 장치.

청구항 8

제 7 항에 있어서, 상기 제1 및 제2 서브 화소 전극들 각각은,

상기 제1 내지 제8 도메인들 각각에 위치하고, 평면상에서 상기 제1 및 제2 방향들과 경사진 방향으로 연장된 가지부들;

상기 제1 방향으로 연장되어 상기 가지부들과 연결되는 가로 줄기부; 및

상기 제2 방향으로 연장되어 상기 가지부들과 연결되는 세로 줄기부를 포함하는 것을 특징으로 하는 곡면 표시 장치.

청구항 9

제 6 항에 있어서, 상기 표시 기판은,

상기 제1 서브 화소 전극과 전기적으로 연결되어 상기 제1 서브 화소 전극 측으로 제1 데이터 신호를 전송하는 제1 데이터 라인;

상기 제2 서브 화소 전극과 전기적으로 연결되어 상기 제2 서브 화소 전극 측으로 제2 데이터 신호를 전송하는 제2 데이터 라인;

상기 제1 서브 화소 전극 및 상기 제2 서브 화소 전극 사이에 배치되는 게이트 라인;

상기 게이트 라인, 상기 제1 데이터 라인, 및 상기 제1 서브 화소 전극과 전기적으로 연결된 제1 박막 트랜지스터; 및

상기 게이트 라인, 상기 제2 데이터 라인 및 상기 제2 서브 화소 전극과 전기적으로 연결된 제2 박막 트랜지스터를 더 포함하는 것을 특징으로 하는 곡면 표시 장치.

청구항 10

제 9 항에 있어서, 상기 제1 데이터 라인 및 상기 제2 데이터 라인 각각은 상기 제1 방향으로 연장되고, 상기 게이트 라인은 상기 제2 방향으로 연장된 것을 특징으로 하는 곡면 표시 장치.

청구항 11

제 10 항에 있어서,

상기 표시기판의 상기 제1 방향과 나란한 장변을 따라 연장되며, 상기 표시 기판과 결합되어 상기 게이트 라인 측으로 게이트 신호를 제공하는 게이트 구동부; 및

상기 표시 기판의 상기 제2 방향과 나란한 단변을 따라 연장되며, 상기 표시 기판과 결합되어 상기 제1 및 제2 데이터 라인들 측으로 데이터 신호를 제공하는 데이터 구동부를 더 포함하는 것을 특징으로 하는 곡면 표시 장치.

발명의 설명

기술 분야

[0001] 본 발명은 표시 패널 및 이를 포함하는 곡면 표시 장치에 관한 것으로, 보다 상세하게는 곡면의 표시 영역을 갖는 곡면 표시 장치에 관한 것이다.

배경 기술

[0002] 액정표시장치와 같은 표시장치는 티브이, 모니터 및 노트북과 같은 다양한 정보처리장치들에 영상을 표시하는

용도로 사용되고 있다. 최근에 휘어진 형상을 가져 곡면의 표시 영역을 제공하는 곡면 표시 장치가 개발되고 있다. 상기 곡면 표시 장치는 곡면의 표시 영역을 이용하여 사용자에게 입체감, 몰입감 및 입장감이 향상된 영상을 제공할 수 있다.

발명의 내용

해결하려는 과제

[0003] 본 발명의 목적은 곡면 형상을 갖는 표시 영역에서 표시되는 영상의 표시 품질이 향상된 곡면 표시 장치를 제공하는 데 있다.

과제의 해결 수단

[0004] 상술한 본 발명의 목적을 달성하기 위한 곡면 표시 장치는 표시 기관, 대향 기관 및 액정층을 포함한다. 상기 표시 기관은 제1 방향을 따라 휘어지고, 상기 표시 기관은 서로 인접하여 상기 제1 방향으로 배열된 제1 화소 영역 및 제2 화소 영역 각각에 배치되는 화소 전극을 포함한다. 상기 대향 기관은 상기 표시 기관과 결합되어 상기 제1 방향을 따라 휘어지고, 상기 대향 기관은 상기 화소 전극과 대향하여 전계를 발생하는 공통 전극을 포함한다. 상기 액정층은 상기 표시 기관과 상기 대향 기관 사이에 배치되고, 상기 액정층은 액정 분자들을 포함한다.

[0005] 상기 제1 및 제2 화소 영역들 각각은 상기 제1 방향으로 배열된 다수의 서브 화소 영역들을 포함하고, 상기 다수의 서브 화소 영역들 각각에 다수의 도메인들이 상기 제1 방향과 교차하는 제2 방향으로 배열된다. 또한, 상기 제1 및 제2 화소 영역들이 갖는 서브 화소 영역들 중 서로 인접하여 상기 제1 방향으로 배열된 두 개의 서브 화소 영역들이 정의되고, 상기 두 개의 서브 화소 영역들의 상기 제1 방향으로 배열된 도메인들에서 상기 액정 분자들이 상기 전계에 의해 배향되는 액정 배향 방향들은 서로 동일하다.

발명의 효과

[0006] 본 발명의 실시예에 따르면, 표시패널이 제1 방향을 따라 휘어짐에 따라 표시 기관 및 대향 기관 간에 오정렬이 발생되더라도, 상기 제1 방향으로 서로 인접한 화소들에서 상기 제1 방향으로 배열된 도메인들의 액정 배향 방향들은 서로 동일하고, 상기 오정렬이 발생된 영역에서 표시기관이 갖는 배향막에 의해 선 경사된 액정들의 배향 방향 및 대향 기관이 갖는 배향막에 의해 선 경사된 액정들의 배향 방향이 서로 동일할 수 있다. 이에 따라, 배향막들에 의해 선 경사된 액정 분자들의 선 경사 방향들이 서로 상충하여 액정의 배향에 불량이 발생하는 것이 방지될 수 있다.

도면의 간단한 설명

[0007] 도 1은 본 발명의 일 실시예에 따른 곡면표시장치의 사시도이다.
 도 2는 도 1에 도시된 곡면 표시패널의 평면도이다.
 도 3a는 도 2에 도시된 표시패널이 갖는 화소들 중 제1 화소 영역에 배치된 화소를 나타내는 평면도이다.
 도 3b는 도 3a에 도시된 I-I'을 따라 절취된 면을 나타내는 단면도이다.
 도 3c는 도 2에 도시된 표시패널이 갖는 화소들 중 제2 화소 영역에 배치된 화소를 나타내는 평면도이다.
 도 4는 도 3a 및 도 3c에 도시된 제1 화소 영역 및 제2 화소 영역에 정의되는 도메인들을 나타내는 도면이다.
 도 5는 본 발명의 다른 실시예에 따른 곡면 표시 장치가 갖는 표시 패널의 사시도이다.

발명을 실시하기 위한 구체적인 내용

[0008] 이하 첨부한 도면들을 참조하여 본 발명의 실시예들을 상세히 살펴보기로 한다. 상기한 본 발명의 목적, 특징 및 효과는 도면과 관련된 실시예들을 통해서 용이하게 이해될 수 있을 것이다. 다만, 본 발명은 여기서 설명되는 실시예들에 한정되지 않고, 다양한 형태로 응용되어 변형될 수도 있다. 오히려 후술될 본 발명의 실시예들은 본 발명에 의해 개시된 기술 사상을 보다 명확히 하고, 나아가 본 발명이 속하는 분야에서 평균적인 지식을 가진 당업자에게 본 발명의 기술 사상이 충분히 전달될 수 있도록 제공되는 것이다. 따라서, 본 발명의 범위가 후술될 실시예들에 의해 한정되는 것으로 해석되어서는 안 될 것이다. 한편, 하기 실시예와 도면 상에 동일한 참

조 번호들은 동일한 구성 요소를 나타낸다.

- [0009] 또한, 본 명세서에서 `제1`, `제2` 등의 용어는 한정적인 의미가 아니라 하나의 구성 요소를 다른 구성 요소와 구별하는 목적으로 사용되었다. 또한, 막, 영역, 구성 요소 등의 부분이 다른 부분 `위에` 또는 `상에` 있다고 할 때, 다른 부분 바로 위에 있는 경우뿐만 아니라, 그 중간에 다른 막, 영역, 구성 요소 등이 개재되어 있는 경우도 포함한다.
- [0010] 도 1은 본 발명의 일 실시예에 따른 곡면표시장치(500)의 사시도이다.
- [0011] 도 1을 참조하면, 곡면표시장치(500)는 제1 방향(D1)을 따라 휘어진 형상을 갖고, 상기 곡면표시장치(500)는 곡면의 형상을 갖는 표시 영역(DA)을 제공한다. 이 실시예에서는 시청자의 시청 포인트(VP)가 상기 곡면표시장치(500)의 전방에 정의될 수 있고, 상기 곡면표시장치(500)의 전방에서 상기 표시 영역(DA)은 오목한 곡면의 형상을 가질 수 있다.
- [0012] 상기 곡면 표시 장치(500)는 표시 패널(300)을 포함하고, 상기 표시 패널(300)은 상기 제1 방향(D1)을 따라 커브드(curved)될 수 있다. 상기 표시 패널(300)에 장변(E1) 및 단변(E2)이 정의될 때, 이 실시예에서는 상기 장변(E1)은 상기 제1 방향(D1)을 따라 휘어진 곡선 형상을 가지고, 상기 단변(E2)은 상기 제1 방향(D1)과 수직인 제2 방향(D2)과 나란한 직선 형상을 가질 수 있다.
- [0013] 상기 곡면표시장치(500)는 상기 표시패널(300)과 결합되는 다수의 부재들을 더 포함할 수 있다. 상기 다수의 부재들은 상기 표시패널(300)과 결합되어 상기 표시패널(300)을 상기 제1 방향(D1)으로 커브드시키고, 상기 다수의 부재들은 상기 제1 방향(D1)으로 커브드된 상기 표시패널(300)의 형상을 유지한다. 이 실시예에서는 상기 다수의 부재들은 상기 표시 패널(300)을 수납하는 수납부재(580) 및 상기 수납부재(580)와 결합되어 상기 표시 패널(300)을 커버하는 커버 부재(510)를 포함할 수 있다.
- [0014] 상기 표시 패널(300)이 상기 커버 부재(510) 및 상기 수납 부재(580)와 결합되지 않는 경우에, 상기 표시 패널(300)은 플랫한 형상을 가질 수 있다. 또한, 상기 표시 패널(300)이 상기 커버 부재(510) 및 상기 수납 부재(580)와 결합된 경우에, 상기 표시 패널(300)은 휘어진 형상을 가질 수 있다. 따라서, 상기 곡면 표시 장치(500)에서 상기 표시 패널(300)의 휘어진 형상에 대응되도록 상기 수납 부재(580) 및 상기 커버 부재(510) 각각은 휘어진 형상을 가질 수 있다. 예를 들면, 상기 수납 부재(580)에서 상기 표시 패널(300)의 배면과 마주하는 바닥부는 상기 제1 방향(D1)으로 휘어진 형상을 가질 수 있고, 상기 커버 부재(510)에서 상기 표시 패널(300)의 상기 장변(E1)을 커버하는 부분은 상기 제1 방향(D1)을 따라 휘어진 형상을 가질 수 있다.
- [0015] 이 실시예에서는, 상기 표시 패널(300)은 액정표시패널일 수 있다. 이 경우에, 상기 곡면표시장치(500)는 상기 표시패널(300) 측으로 광을 출력하는 백라이트 어셈블리(미도시)를 더 포함할 수 있고, 상기 백라이트 어셈블리는 상기 표시 패널(300)과 함께 상기 수납 부재(580)의 내부에 수납될 수 있다.
- [0016] 도 2는 도 1에 도시된 곡면 표시패널(300)의 평면도이다. 보다 상세하게는 도 2에서는 도 1에 도시된 표시 패널(300)이 커브드되는 과정을 나타내는 평면도로, 도 2에서는 상기 표시 패널(300)의 플랫한 상태와 상기 표시 패널(300)의 커브드된 상태가 도시된다.
- [0017] 도 2를 참조하면, 상기 표시 패널(300)은 표시 기관(100), 상기 표시 기관(100)과 마주하는 대향 기관(200), 상기 표시기관(100)과 상기 대향 기관(200) 사이에 개재된 액정층(LC) 및 실런트(ST)를 포함한다. 상기 실런트(ST)는 상기 표시 기관(100)의 에지 또는 상기 대향 기관(200)의 에지를 따라 제공되고, 이에 따라 상기 실런트(ST)에 의해 상기 표시 기관(100)은 상기 액정층(LC)을 사이에 두고 상기 대향 기관(200)과 결합될 수 있다.
- [0018] 한편, 상기 표시 패널(300)이 플랫한 상태에서 커브드된 상태로 변화되면, 상기 표시 기관(100)보다 작은 곡률 반경으로 휘어지는 상기 대향 기관(200)에 부분적으로 들뜸 현상이 발생할 수 있다. 상기 들뜸 현상이 발생하는 경우에, 상기 표시 기관(100) 및 상기 대향 기관(200) 간의 정렬이 어긋나는 오정렬(mis-alignment)이 발생할 수 있다. 상기 표시 패널(300)이 플랫할 때 상기 오정렬이 발생되지는 않으나, 상기 표시 패널(300)이 커브드될 때 상기 오정렬이 발생하는 것으로, 본래 플랫한 형상을 갖는 상기 표시 패널(300)을 이와 결합되는 수납 부재(도 1a의 580) 및 커버 부재(도 1a의 510)의 지지력으로 상기 표시 패널(300)이 휘어지는 과정에서 상기 오정렬이 발생될 수 있다.
- [0019] 상기 오정렬에 의해 상기 표시 기관(100)을 기준으로 상기 대향 기관(200)이 쉬프트된 방향을 쉬프트 방향으로 정의하면, 이 실시예에서 상기 오정렬이 발생하는 위치 및 상기 쉬프트 방향은 다음과 같이 정의될 수 있다.
- [0020] 상기 표시 패널(300)에 제1 측 영역(MA1) 및 제2 측 영역(MA2)이 정의될 수 있고, 상기 제1 측 영역(MA1)은 표

시 영역(도 1의 DA)의 좌측 영역일 수 있고, 상기 제2 측 영역(MA2)은 상기 표시 영역의 우측 영역일 수 있다. 이 실시예에서는, 상기 제1 측 영역(MA1) 및 상기 제2 측 영역(MA2) 각각에 상기 오정렬이 발생될 수 있고, 상기 제1 측 영역(MA1)에서 상기 쉬프트 방향은 제3 방향(D3)으로 정의될 수 있고, 상기 제2 측 영역(MA2)에서 상기 쉬프트 방향은 제4 방향(D4)으로 정의될 수 있다. 상기 제3 방향(D3)은 상기 제1 측 영역(MA1)에서 상기 대향 기관(200)의 법선 방향과 대략적으로 수직일 수 있고, 상기 제4 방향(D4)은 상기 제2 측 영역(MA2)에서 상기 대향 기관(200)의 법선 방향과 대략적으로 수직일 수 있다.

- [0021] 본 발명의 실시예에서는, 도 3b에 도시된 바와 같이, 상기 오정렬이 발생되더라도 제1 배향막(도 3b의 110)에 의해 선 경사된 액정의 선 경사 방향 및 제2 배향막(도 3b의 210)에 의해 선 경사된 액정의 선 경사 방향은 서로 동일할 수 있다. 이에 대해서, 도 3a 내지 도 3c들을 참조하여 설명하면 다음과 같다.
- [0022] 도 3a는 도 2에 도시된 표시패널(300)이 갖는 화소들 중 제1 화소 영역(PA1)에 배치된 화소를 나타내는 평면도이고, 도 3b는 도 3a에 도시된 I-I'을 따라 절취된 면을 나타내는 단면도이고, 도 3c는 도 2에 도시된 표시패널(300)이 갖는 화소들 중 제2 화소 영역(PA2)에 배치된 화소를 나타내는 평면도이다.
- [0023] 상기 제1 화소 영역(PA1) 및 상기 제2 화소 영역(PA2)은 서로 인접하여 제1 방향(D1)으로 배열된다. 또한, 상기 제1 화소 영역(PA1)에 배치된 화소 및 상기 제2 화소 영역(PA2)에 배치된 화소는 서로 유사한 구조를 가지므로, 상기 제1 화소 영역(PA1)에 배치된 상기 화소의 구조를 예를 들어 설명한다.
- [0024] 도 3a 및 도 3b를 참조하면, 상기 표시기관(100)은 제1 베이스 기관(S1), 게이트 라인(GL), 제1 데이터 라인(DL1), 제2 데이터 라인(DL2), 제1 박막 트랜지스터(TR1), 제2 박막 트랜지스터(TR2), 화소 전극 및 제1 배향막(110)을 포함한다.
- [0025] 상기 제1 베이스 기관(S1)은 플라스틱 기관과 같이 광 투과 특성 및 플렉서블 특성을 갖는 절연기관일 수 있다. 상기 게이트 라인(GL)은 상기 제1 베이스 기관(S1) 위에 배치되고, 상기 게이트 라인(GL)은 상기 제1 및 제2 박막 트랜지스터들(TR1, TR2)과 전기적으로 연결되어 상기 제1 및 제2 박막 트랜지스터들(TR1, TR2) 측으로 게이트 신호를 전송한다.
- [0026] 이 실시예에서는, 상기 제1 화소 영역(PA1)은 제1 서브 화소 영역(PA1) 및 제2 서브 화소 영역(PA2)을 포함할 수 있다. 이 경우에, 상기 화소 전극은 상기 제1 서브 화소 영역(PA1)에 배치되는 제1 서브 화소 전극(PE1) 및 상기 제2 서브 화소 영역(PA2)에 배치되는 제2 서브 화소 전극(PE2)을 포함할 수 있다.
- [0027] 상기 제1 및 제2 데이터 라인들(DL1, DL2)은 상기 게이트 라인(GL)과 절연되어 상기 제1 베이스 기관(S1) 위에 배치되고, 상기 제1 데이터 라인(DL1)은 제1 데이터 신호를 전송하고, 상기 제2 데이터 라인(DL2)은 제2 데이터 신호를 전송한다. 이 실시예에서는, 상기 제1 데이터 라인(DL1)은 상기 제1 및 제2 서브 화소 전극들(PE1, PE2)의 일 측을 따라 연장되고, 상기 제2 데이터 라인(DL2)은 상기 제1 및 제2 서브 화소 전극들(PE1, PE2)의 타 측을 따라 연장되어 상기 제1 및 제2 데이터 라인들(DL1, DL2) 사이에 상기 제1 및 제2 서브 화소 전극들(PE1, PE2)이 위치할 수 있다.
- [0028] 상기 제1 박막 트랜지스터(TR1)는 상기 게이트 라인(GL), 상기 제1 데이터 라인(DL1) 및 상기 제1 서브 화소 전극(PE1)과 전기적으로 연결된다. 따라서, 상기 제1 박막 트랜지스터(TR1)가 상기 게이트 신호에 의해 턴-온 되는 경우에, 상기 제1 데이터 신호가 상기 제1 서브 화소 전극(PE1) 측으로 제공될 수 있다.
- [0029] 상기 제1 박막 트랜지스터(TR1)는 게이트 전극(GE), 액티브 패턴(AP), 소오스 전극(SE) 및 드레인 전극(DE)을 포함한다. 상기 게이트 전극(GE)은 상기 게이트 라인(GL)으로부터 분기되고, 상기 액티브 패턴(AP)은 상기 제1 절연막(L1)을 사이에 두고 상기 게이트 전극(GE) 위에 배치될 수 있다. 상기 소오스 전극(SE)은 상기 제1 데이터 라인(DL1)으로부터 분기되어 상기 액티브 패턴(AP)과 접촉되고, 상기 드레인 전극(DE)은 상기 소오스 전극(SE)과 이격되어 상기 액티브 패턴(AP)과 접촉된다.
- [0030] 제2 절연막(L2)은 상기 제1 박막 트랜지스터(TR1)를 커버하고, 컬러 필터(CF) 및 차광층(BM)은 상기 제2 절연막(L2) 위에 배치된다. 상기 컬러 필터(CF)는 상기 제1 내지 제2 서브 화소 영역들(PA1, PA2) 각각에 대응하여 위치하고, 상기 차광층(BM)은 비화소 영역에 배치되어 상기 제1 및 제2 박막 트랜지스터들(TR1, TR2)을 커버한다.
- [0031] 상기 제1 서브 화소 전극(PE1)은 상기 컬러 필터(CF) 위에 배치되고, 상기 제1 서브 화소 전극(PE1)은 상기 제2 절연막(L2)을 관통하여 형성된 콘택홀을 통해 상기 드레인 전극(DE)과 접촉된다.
- [0032] 상기 제2 박막 트랜지스터(TR2)는 상기 게이트 라인(GL), 상기 제2 데이터 라인(DL2) 및 상기 제2 서브 화소 전

극(PE2)과 전기적으로 연결된다. 상기 제2 박막 트랜지스터(TR2)가 상기 게이트 신호에 의해 턴-온 되는 경우에, 상기 제2 데이터 신호가 상기 제2 서브 화소 전극(PE2) 측으로 제공될 수 있다.

[0033] 상술한 바와 같이, 이 실시예에서는 상기 제1 및 제2 박막 트랜지스터들(TR1, TR2)은 상기 게이트 신호에 의해 턴-온 된다. 이 경우에, 상기 제1 박막 트랜지스터(TR1)를 통해 상기 제1 서브 화소 전극(PE1) 측으로 상기 제1 데이터 신호가 제공되고, 상기 제2 박막 트랜지스터(TR2)를 통해 상기 제2 서브 화소 전극(PE2) 측으로 상기 제1 데이터 신호와 상이한 상기 제2 데이터 신호가 제공될 수 있다. 따라서, 상기 제1 및 제2 서브 화소 전극들(PE1, PE2)이 서로 다른 데이터 신호들로 구동되어, 상기 제1 및 제2 서브 화소 영역들(PA1, PA2)에서 서로 다른 계조들이 표시될 수 있다.

[0034] 상기 제1 배향막(110)은 상기 제1 및 제2 서브 화소 전극들(PE1, PE2) 위에 배치되어 상기 액정층(LC)과 접촉된다. 상기 제1 배향막(110)은 상기 액정층(LC)의 제1 선 경사 액정들(PL1)을 제1 베이스 기판(S1)에 대해 경사지도록 배향시킨다.

[0035] 상기 대향기판(200)은 제2 베이스 기판(S2), 공통 전극(CE) 및 제2 배향막(310)을 포함한다. 상기 제2 베이스 기판(S2)은 광 투과 특성 및 플렉서블 특성을 갖는 절연기판일 수 있다.

[0036] 상기 공통 전극(CE)은 상기 제2 베이스 기판(S2) 위에 배치되어 상기 제1 및 제2 서브 화소 전극들(PE1, PE2)과 함께 상기 액정층(LC)에 작용하는 전계를 발생한다. 또한, 상기 제2 배향막(310)은 상기 액정층(LC)의 제2 선 경사 액정들(PL2)을 제2 베이스 기판(S2)에 대해 경사지도록 배향시킨다.

[0037] 이 실시예에서는, 상기 제1 서브 화소 전극(PE1)은 제1 가로 줄기부(HS1), 제2 가로 줄기부(HS2), 제1 도메인 연결부(LP1), 제1 세로 줄기부(VS1), 제2 세로 줄기부(VS2) 및 제1 내지 제4 가지부들(B1, B2, B3, B4)을 포함한다. 또한, 상기 제2 서브 화소 전극(PE2)은 제3 가로 줄기부(HS3), 제4 가로 줄기부(HS4), 제2 도메인 연결부(LP2), 제3 세로 줄기부(VS3), 제4 세로 줄기부(VS4) 및 제5 내지 제8 가지부들(B5, B6, B7, B8)을 포함한다.

[0038] 이 실시예에서는, 상기 제1 서브 화소 전극(PE1)의 크기는 상기 제2 서브 화소 전극(PE2)의 크기와 상이하나, 상기 제1 및 제2 서브 화소 전극들(PE1, PE2)은 서로 유사한 구조를 가지므로, 상기 제1 서브 화소 전극(PE1)의 구조를 예를 들어 설명하고, 상기 제2 서브 화소 전극(PE2)의 구조의 설명은 생략된다.

[0039] 상기 제1 세로 줄기부(VS1)는 상기 제1 가로 줄기부(HS1), 상기 제1 가지부들(B1) 및 상기 제2 가지부들(B2)과 연결되고, 상기 제2 세로 줄기부(VS2)는 상기 제2 가로 줄기부(HS2), 상기 제3 가지부들(B3) 및 상기 제4 가지부들(B4)과 연결된다. 이 실시예에서는, 상기 제1 및 제2 세로 줄기부들(VS1, VS2) 각각은 제2 방향(D2)으로 연장될 수 있고, 상기 제2 방향(D2)은 상기 액정표시장치(500)가 휘어지는 제1 방향(D1)과 교차할 수 있다. 이 실시예에서는 평면상에서 상기 제1 방향(D1)은 상기 제2 방향(D2)에 수직할 수 있다.

[0040] 상기 제1 가로 줄기부(HS1)는 상기 제1 세로 줄기부(VS1), 상기 제1 가지부들(B1) 및 상기 제2 가지부들(B2)과 연결된다. 이 실시예에서는, 상기 제1 가로 줄기부(HS1)는 상기 제1 방향(D1)으로 연장되어 상기 제1 세로 줄기부(VS1)로부터 분기될 수 있다. 상기 제1 가로 줄기부(HS1)는 제1 및 제2 도메인들(도 4의 DM1, DM2) 사이에 위치할 수 있다.

[0041] 상기 제2 가로 줄기부(HS2)는 상기 제2 세로 줄기부(VS2), 상기 제3 가지부들(B3) 및 상기 제4 가지부들(B4)과 연결된다. 이 실시예에서는, 상기 제2 가로 줄기부(HS2)는 상기 제1 방향(D1)으로 연장되어 상기 제2 세로 줄기부(VS2)로부터 분기될 수 있다. 상기 제2 가로 줄기부(HS2)는 제3 및 제4 도메인들(도 4의 DM3, DM4) 사이에 위치할 수 있다.

[0042] 상기 제1 도메인 연결부(LP1)는 제2 도메인(도 4의 DM2) 및 제3 도메인(도 4의 DM3)의 사이에 위치하여 상기 제2 및 제3 가지부들(B2, B3)을 연결한다. 이 실시예에서는, 상기 제1 도메인 연결부(LP1)는 상기 제2 및 제3 도메인들(DM2, DM3) 간의 경계 영역에 위치할 수 있다.

[0043] 상기 제1 가지부들(B1)은 상기 제1 가로 줄기부(HS1) 또는 상기 제1 세로 줄기부(VS1)와 연결되고, 상기 제1 가지부들(B1) 각각은 상기 제1 방향(D1) 및 상기 제2 방향(D2)과 경사진 제5 방향(D5)으로 연장된다. 상기 제2 가지부들(B2)은 상기 제1 가로 줄기부(HS1) 또는 상기 제1 세로 줄기부(VS1)와 연결되고, 상기 제2 가지부들(B2) 각각은 상기 제5 방향(D5)으로 연장된다.

[0044] 상기 제3 가지부들(B3)은 상기 제2 가로 줄기부(HS2) 또는 상기 제2 세로 줄기부(VS2)와 연결되고, 상기 제3 가지부들(B3) 각각은 상기 제1 방향(D1) 및 상기 제2 방향(D2)과 경사지는 제6 방향(D6)으로 연장된다. 또한, 상

기 제4 가지부들(B4)은 상기 제2 가로 줄기부(HS2) 또는 상기 제2 세로 줄기부(VS2)와 연결되고, 상기 제4 가지부들(B4) 각각은 상기 제6 방향(D6)으로 연장된다.

[0045] 이 실시예에서, 평면상에서 상기 제6 방향(D6)은 상기 제5 방향(D5)과 교차할 수 있다. 예를 들면, 평면상에서 상기 제5 및 제6 방향들(D5, D6)은 서로 직교할 수 있고, 평면상에서 상기 제5 및 제6 방향들(D5, D6) 각각은 상기 제1 방향(D1) 또는 상기 제2 방향(D2)과 45도를 형성할 수 있다.

[0046] 도 3c를 참조하면, 제2 화소 영역(PA2)에 배치된 제1 서브 화소 전극(PE1-1) 및 제2 서브 화소 전극(PE2-1)이 도시된다. 상기 제1 서브 화소 전극(PE1-1)은 상기 제2 화소 영역(PA2)의 제1 서브 화소 영역(S-PA1')에 배치되고, 상기 제2 서브 화소 전극(PE2-1)은 상기 제2 화소 영역(PA2)의 제2 서브 화소 영역(S-PA2')에 배치된다.

[0047] 상기 제1 서브 화소 전극(PE1-1)은 제1 가지부들(B1-1), 제2 가지부들(B2-1), 제3 가지부들(B3-1) 및 제4 가지부들(B4-1)을 포함한다. 상기 제1 및 제2 가지부들(B1-1, B2-1) 각각은 제6 방향(D6)을 따라 연장되고, 상기 제3 및 제4 가지부들(B3-1, B4-1) 각각은 상기 제5 방향(D5)을 따라 연장된다.

[0048] 상기 제2 서브 화소 전극(PE2-1)은 제5 가지부들(B5-1), 제6 가지부들(B6-1), 제7 가지부들(B7-1) 및 제8 가지부들(B8-1)을 포함한다. 상기 제5 및 제6 가지부들(B5-1, B6-1) 각각은 제5 방향(D5)을 따라 연장되고, 상기 제7 및 제8 가지부들(B7-1, B8-1) 각각은 상기 제6 방향(D6)을 따라 연장된다.

[0049] 도 4는 도 3a 및 도 3c에 도시된 제1 화소 영역 및 제2 화소 영역에 정의되는 도메인들을 나타내는 도면이다.

[0050] 도 3a, 도 3c 및 도 4를 참조하면, 제1 화소 영역(PA1) 및 제2 화소 영역(PA2)은 제1 방향(D1)으로 배열되고, 상기 제1 화소 영역(PA1)의 제1 서브 화소 영역(S-PA1)에 제1 내지 제4 도메인들(DM1, DM2, DM3, DM4)이 제2 방향(D2)으로 배열되고, 상기 제1 화소 영역(PA1)의 제2 서브 화소 영역(S-PA2)에 제5 내지 제8 도메인들(DM5, DM6, DM7, DM8)이 상기 제2 방향(D2)으로 배열된다.

[0051] 또한, 상기 제2 화소 영역(PA2)의 제1 서브 화소 영역(S-PA1')에 제1 내지 제4 도메인들(DM1', DM2', DM3', DM4')이 제2 방향(D2)으로 배열되고, 상기 제2 화소 영역(PA2)의 제2 서브 화소 영역(S-PA2')에 제5 내지 제8 도메인들(DM5', DM6', DM7', DM8')이 상기 제2 방향(D2)으로 배열된다.

[0052] 상기 제1 화소 영역(PA1)에 도 3a 내지 도 3c들을 참조하여 설명한 구조를 갖는 제1 내지 제8 가지부들(B1-B8)이 배치되고, 상기 제2 화소 영역(PA2)에 제1 내지 제8 가지부들(B1-1-B8-1)이 배치되는 경우에, 상기 제1 및 제2 화소 영역들(PA1, PA2)에 배치된 도메인들에서 액정층(도 3b의 LC)의 액정 분자들이 전계에 의해 배향되는 액정 배향 방향들은 다음과 같은 규칙이 적용될 수 있다.

[0053] 상기 제1 화소 영역(PA1)의 제2 서브 화소 영역(S-PA2) 및 상기 제2 화소 영역(PA2)의 제1 서브 화소 영역(S-PA1')에 배열된 도메인들 중 상기 제1 방향(D1)으로 배열된 두 개의 도메인들에서 상기 액정 배향 방향들은 서로 동일하다. 보다 상세하게는, 상기 제1 화소 영역(PA1)의 제5 도메인(DM5) 및 상기 제2 화소 영역(PA2)의 제1 도메인(DM1')에서 정의되는 상기 액정 배향 방향들 각각은 제3 액정 배향 방향(DR3)이고, 상기 제1 화소 영역(PA1)의 제6 도메인(DM6) 및 상기 제2 화소 영역(PA2)의 제2 도메인(DM2')에서 정의되는 상기 액정 배향 방향들 각각은 제4 액정 배향 방향(DR4)이고, 상기 제1 화소 영역(PA1)의 제7 도메인(DM7) 및 상기 제2 화소 영역(PA2)의 제3 도메인(DM3')에서 정의되는 상기 액정 배향 방향들 각각은 제1 액정 배향 방향(DR1)이고, 상기 제1 화소 영역(PA1)의 제8 도메인(DM8) 및 상기 제2 화소 영역(PA2)의 제4 도메인(DM4')에서 정의되는 상기 액정 배향 방향들 각각은 제4 액정 배향 방향(DR4)이다.

[0054] 앞서 도 2를 참조하여 설명된 바와 같이, 표시 기관(도 2의 100) 및 대향 기관(도 2의 200) 간에 제1 방향(D1)으로 오정렬이 발생되더라도, 제1 및 제2 화소 영역들(PA1, PA2)에서 상기 제1 방향(D1)으로 배열된 두 개의 도메인들은 서로 동일한 액정 배향 방향들을 갖고, 상기 오정렬이 발생한 영역에서 표시 기관이 갖는 배향막에 의해 선 경사된 액정들의 배향 방향 및 대향 기관이 갖는 배향막에 의해 선 경사된 액정들의 배향 방향이 서로 동일할 수 있다. 이에 따라, 상기 표시 기관 및 상기 대향 기관의 배향막들에 의해 선 경사된 액정 분자들의 선 경사 방향들이 서로 상충하여 전계에 응답하는 액정의 배향에 불량이 발생하는 것이 방지될 수 있다.

[0055] 도 5는 본 발명의 다른 실시예에 따른 곡면 표시 장치가 갖는 표시 패널의 사시도이다.

[0056] 도 5를 참조하면, 표시 패널(300-1)은 제1 방향(D1)을 따라 휘어진 형상을 갖는다. 상기 표시 패널(300-1)의 장변(E1)은 상기 제1 방향(D1)을 따라 휘어진 형상을 갖고, 상기 표시 패널(300-1)의 단변(E2)은 상기 제1 방향(D1)과 수직인 제2 방향(D2)으로 연장된 직선의 형상을 갖는다.

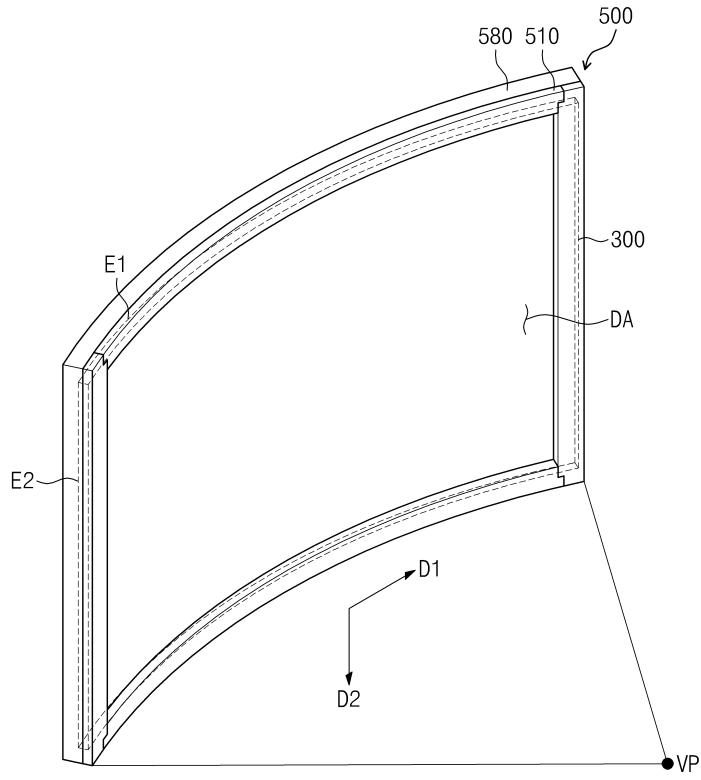
- [0057] 제1 게이트 구동부(410) 및 제2 게이트 구동부(420) 각각은 상기 장변(E1)을 따라 연장되어 상기 표시 패널(300-1)과 결합된다. 상기 제1 및 제2 게이트 구동부들(410, 420)은 도 3a에 도시된 제2 방향(D2)으로 연장된 게이트 라인(도 3a의 GL)을 비롯한 다수의 게이트 라인들(미도시) 각각에 게이트 신호를 제공한다. 이 실시예에서는, 상기 제1 및 제2 게이트 구동부들(410, 420)은 상기 표시 패널(300-1)의 내부에 내장된 회로부를 포함할 수 있다.
- [0058] 데이터 구동부(450)는 상기 단변(E2)을 따라 연장되어 상기 표시 패널(300-1)과 결합된다. 이 실시예에서는 상기 데이터 구동부(450)는 인쇄회로필름(460)에 의해 상기 표시 패널(300-1)과 전기적으로 연결될 수 있다. 상기 데이터 구동부(450)는 도 3a에 도시된 각각이 제1 방향(D1)으로 연장된 제1 및 제2 데이터 라인들(도 3a의 DL1, DL2)을 비롯한 다수의 데이터 라인들(미도시) 각각에 데이터 신호를 제공한다.
- [0059] 이 실시예에서는 상기 데이터 구동부(450)는 상기 제2 방향(D2)을 따라 연장된 구동칩(470)을 포함할 수 있고, 상기 구동칩(470)은 웨이퍼와 같은 취성을 갖는 물질을 포함할 수 있다. 본 발명의 실시예와 달리, 상기 데이터 구동부(450)가 상기 장변(E1)을 따라 배치되는 경우에, 상기 데이터 구동부(450)가 상기 제1 방향(D1)을 따라 휘어질 수 있으므로 상기 구동칩(470)에 크랙이 발생될 수 있다. 하지만, 이 실시예에서는 상기 데이터 구동부(450)가 상기 제2 방향(D2)의 직선 형상을 갖는 상기 단변(E2)을 따라 배치되므로, 상기 데이터 구동부(450)는 상기 제2 방향(D2)을 따라 곧게 연장된 형상을 가질 수 있어 상기 구동칩(470)에 크랙이 발생되는 것이 방지될 수 있다.
- [0060] 이상에서는 본 발명의 바람직한 실시예를 참조하여 설명하였지만, 해당 기술 분야의 숙련된 당업자 또는 해당 기술 분야에 통상의 지식을 갖는 자라면, 후술될 특허청구범위에 기재된 본 발명의 사상 및 기술 영역으로부터 벗어나지 않는 범위 내에서 본 발명을 다양하게 수정 및 변경시킬 수 있음을 이해할 수 있을 것이다. 따라서, 본 발명의 기술적 범위는 명세서의 상세한 설명에 기재된 내용으로 한정되는 것이 아니라 특허청구범위에 의해 정하여져야만 할 것이다.

부호의 설명

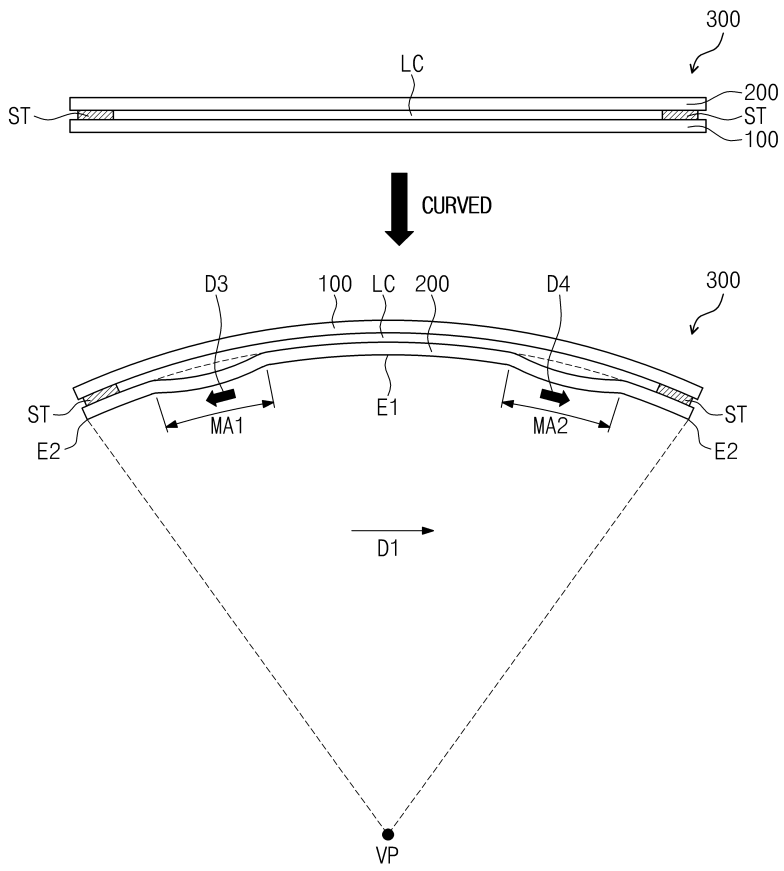
- [0061] PA1: 제1 화소 영역 PA2: 제2 화소 영역
- S-PA1: 제1 서브 화소 영역 S-PA2: 제2 서브 화소 영역
- PE1: 제1 서브 화소 전극 PE2: 제2 서브 화소 전극
- DM1~DM8: 제1 도메인 내지 제8 도메인
- 300: 표시 패널

도면

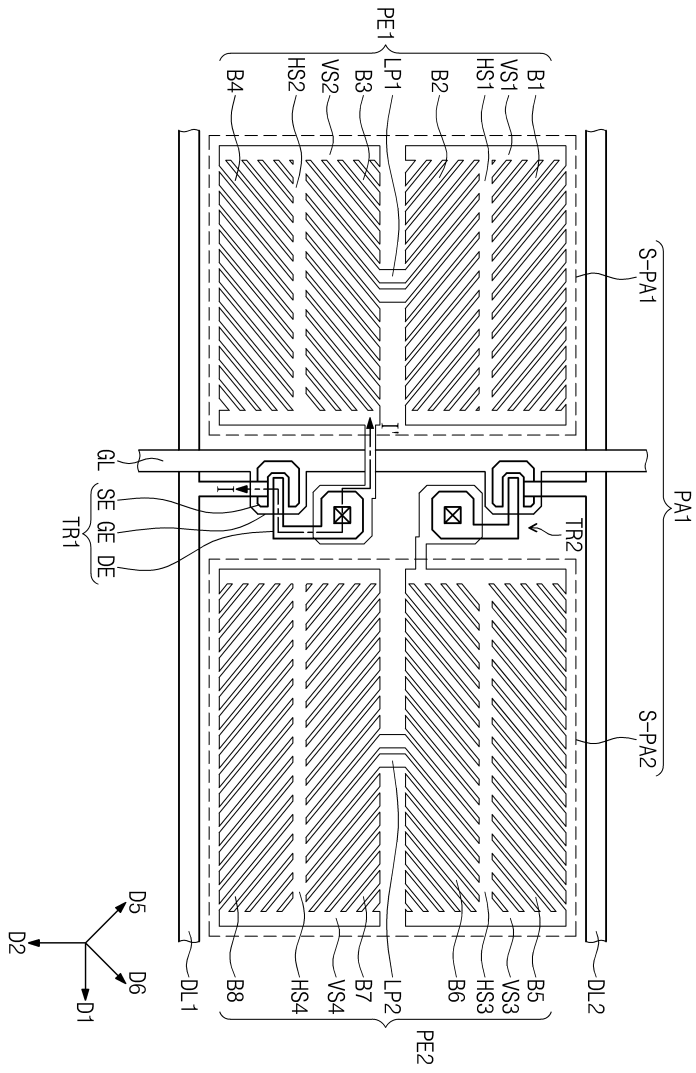
도면1



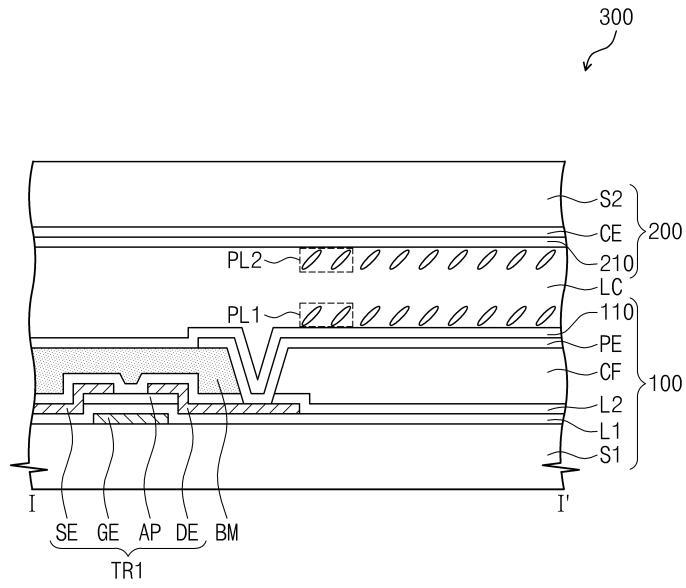
도면2



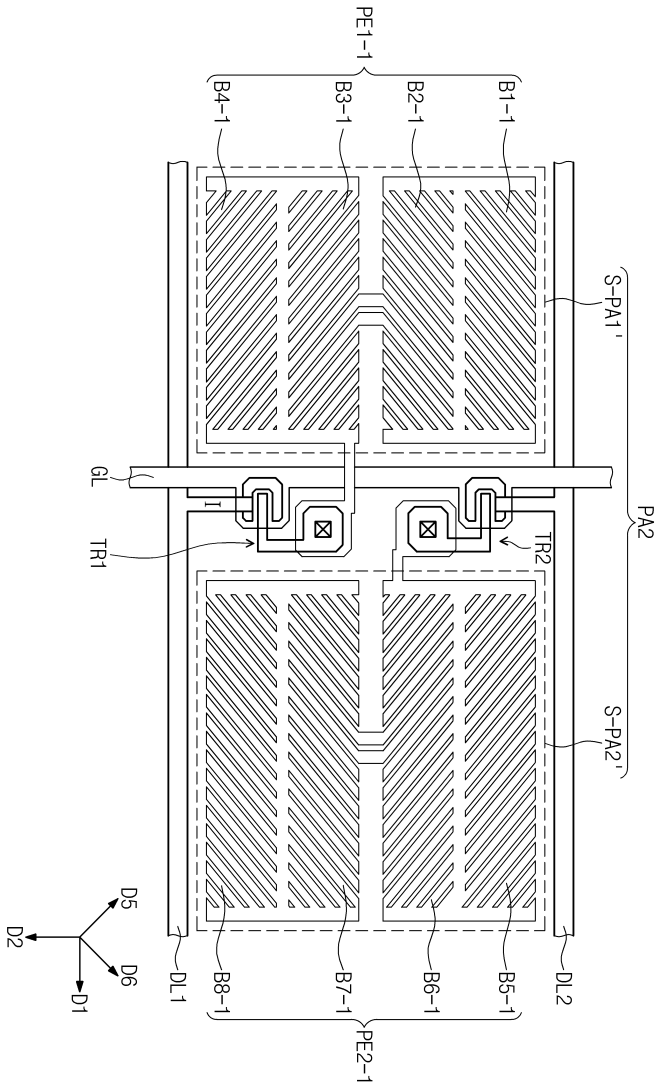
도면3a



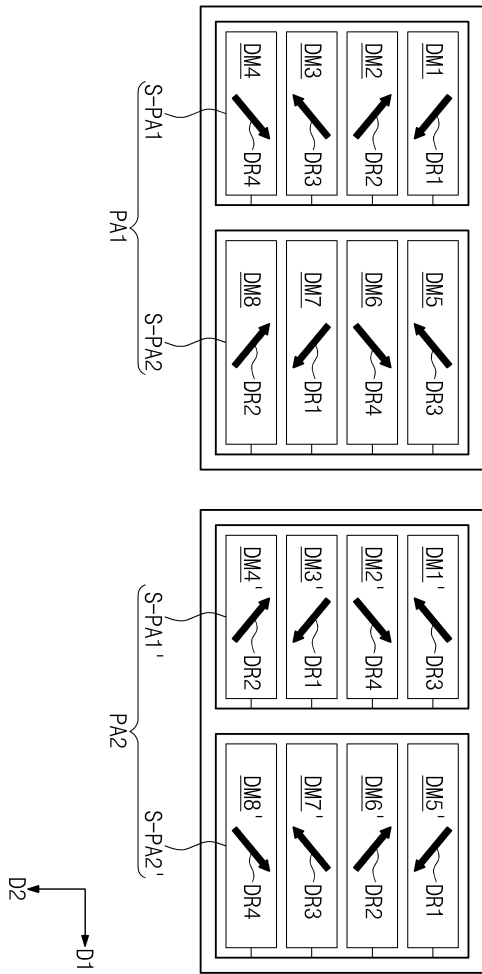
도면3b



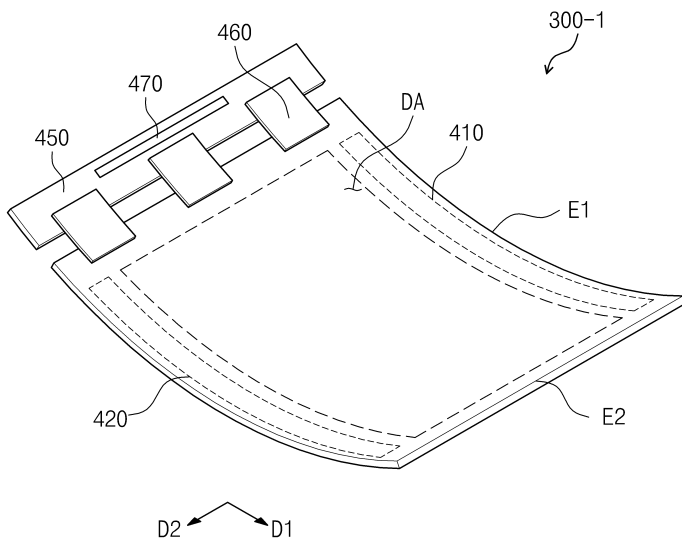
도면3c



도면4



도면5



专利名称(译)	发明名称		
公开(公告)号	KR1020160027323A	公开(公告)日	2016-03-10
申请号	KR1020140113256	申请日	2014-08-28
[标]申请(专利权)人(译)	三星显示有限公司		
申请(专利权)人(译)	三星显示器有限公司		
当前申请(专利权)人(译)	三星显示器有限公司		
[标]发明人	CHO SE HYOUNG 조세형 JUNG MEEHYE 정미혜 KIM ILGON 김일곤 JEON SANGJIN 전상진		
发明人	조세형 정미혜 김일곤 전상진		
IPC分类号	G02F1/1337 G02F1/1362		
CPC分类号	G02F1/136286 H01L29/786 G02F1/133707 G02F2201/123		
外部链接	Espacenet		

摘要(译)

一种曲面显示装置，包括显示基板，相对基板和液晶层。显示基板沿第一方向弯曲，并包括分别设置在第一和第二像素区域中的像素电极，第一和第二像素区域彼此相邻并沿第一方向排列。相对基板耦合到显示基板并沿第一方向弯曲，并包括面向像素电极以产生电场的公共电极。第一和第二像素区域中的每一个包括沿第一方向布置的多个子像素区域，并且具有在与第一方向交叉的第二方向上布置在每个子像素区域中的多个域。此外，定义了从包括在第一和第二像素区域中的子像素区域彼此相邻并且沿第一方向布置的两个子像素区域，以及液晶分配方向，其中液晶分子在两个子像素区域的第一方向上排列的域中的电场对齐，彼此相同。COPYRIGHT KIPO 2016

