



(19) 대한민국특허청(KR)
(12) 등록특허공보(B1)

(45) 공고일자 2014년08월05일
 (11) 등록번호 10-1426619
 (24) 등록일자 2014년07월29일

(51) 국제특허분류(Int. Cl.)
 G02F 1/1339 (2006.01)
 (21) 출원번호 10-2012-0145577
 (22) 출원일자 2012년12월13일
 심사청구일자 2012년12월13일
 (65) 공개번호 10-2013-0070532
 (43) 공개일자 2013년06월27일
 (30) 우선권주장
 JP-P-2011-277234 2011년12월19일 일본(JP)
 (56) 선행기술조사문헌
 JP10090708 A*
 JP11125826 A*
 KR1020070037052 A*
 *는 심사관에 의하여 인용된 문헌

(73) 특허권자
 가부시키가이샤 재팬 디스플레이
 일본국 도쿄도 미나토쿠 니시신바시 3쵸메 7반 1
 고
 (72) 발명자
 도미오까 야스시
 일본 지바켄 모바라시 하야노 3300 가부시키가이
 샤 재팬 디스플레이 이스트 지적재산권부 내
 구니마쯔 노보루
 일본 지바켄 모바라시 하야노 3300 가부시키가이
 샤 재팬 디스플레이 이스트 지적재산권부 내
 (뒷면에 계속)
 (74) 대리인
 이중희, 장수길, 박충범

전체 청구항 수 : 총 16 항

심사관 : 김효욱

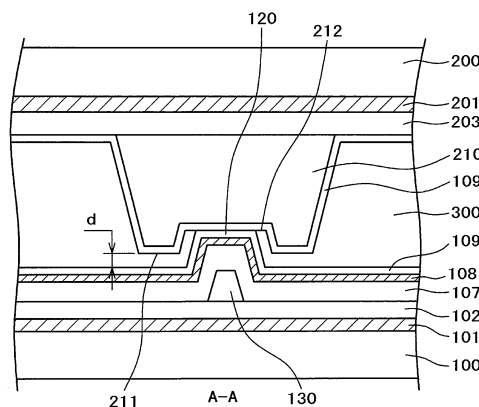
(54) 발명의 명칭 액정 표시 장치

(57) 요약

배향막 연삭을 억제하고, TFT 기판과 대향 기판과의 위치 어긋남을 억제하고, 대향 기판을 누른 경우에 원래로 돌아가는 시간을 단축한 액정 표시 장치를 실현한다.

대향 기판에는, 주상 스페이서가 형성되고, TFT 기판에는 대좌가 형성되어 있다. 주상 스페이서의 선단에는, 볼록부와 오목부가 존재하고, 주상 스페이서의 오목부에 대응해서 대좌가 형성되어 있고, 오목부는, 단부가 개방되어, 주상 스페이서의 측벽과 연결되어 있다. 따라서, 액체의 배향막 재료가 오목부에 모여서 배향막이 두껍게 형성되지 않으므로, 배향막 연삭을 방지할 수 있다. 주상 스페이서 선단의 볼록부의 존재에 의해, TFT 기판과 대향 기판의 위치 어긋남을 방지할 수 있음과 함께, 대향 기판으로부터 압박을 제거했을 때의 복귀 시간을 단축할 수 있다.

대표도 - 도2



(72) 발명자

효도 요스께

일본 지바켄 모바라시 하야노 3300 가부시키가이샤
재팬 디스플레이 이스트 지적재산권부 내

가네꼬 도시끼

일본 지바켄 모바라시 하야노 3300 가부시키가이샤
재팬 디스플레이 이스트 지적재산권부 내

마쯔모토 유코

일본 지바켄 모바라시 하야노 3300 가부시키가이샤
재팬 디스플레이 이스트 지적재산권부 내

특허청구의 범위

청구항 1

주사선이 제1 방향으로 연장되고 제2 방향으로 배열되고, 영상 신호선이 제2 방향으로 연장되고 제1 방향으로 배열된 TFT 기판과, 블랙 매트릭스와 컬러 필터를 갖는 대향 기관 사이에 액정이 협지된 액정 표시 장치로서, 상기 대향 기관에는, 제1 주상 스페이서와 제2 주상 스페이서가 형성되고, 상기 TFT 기판의 상기 제1 주상 스페이서와 제2 주상 스페이서에 대응하는 부분에는 대좌가 형성되고, 상기 제1 주상 스페이서의 선단에는, 블록부와 오목부가 존재하고, 상기 제1 주상 스페이서의 상기 오목부에 대응해서 상기 대좌가 형성되어 있고, 상기 제1 주상 스페이서의 상기 오목부는, 제3 방향의 단부가 개방되어, 상기 제1 주상 스페이서의 측벽과 연결되어 있고, 상기 제2 주상 스페이서의 선단에는, 블록부와 오목부가 존재하고, 상기 제2 주상 스페이서의 상기 오목부에 대응해서 상기 대좌가 형성되어 있고, 상기 제2 주상 스페이서의 상기 오목부는, 상기 제3 방향과 상이한 제4 방향의 단부가 개방되어, 상기 제2 주상 스페이서의 측벽과 연결되어 있는 것을 특징으로 하는 액정 표시 장치.

청구항 2

제1항에 있어서, 상기 제1 주상 스페이서와 상기 제2 주상 스페이서의 선단에 형성된 오목부는 홈 형상이며, 양 단이 개방되어 있는 것을 특징으로 하는 액정 표시 장치.

청구항 3

제2항에 있어서, 상기 대좌는, 상기 제1 주상 스페이서와 상기 제2 주상 스페이서의 오목부와 접촉하고 있고, 상기 제1 주상 스페이서와 상기 제2 주상 스페이서의 블록부는 상기 TFT 기판과는 접촉하고 있지 않은 것을 특징으로 하는 액정 표시 장치.

청구항 4

제2항에 있어서, 상기 제1 주상 스페이서와 상기 제2 주상 스페이서의 상기 블록부는 상기 TFT 기판과 접촉하고 있고, 상기 대좌와 상기 제1 주상 스페이서와 상기 제2 주상 스페이서의 상기 오목부는 접촉하고 있지 않은 것을 특징으로 하는 액정 표시 장치.

청구항 5

제2항에 있어서, 상기 대좌의 평면은 사각형인 것을 특징으로 하는 액정 표시 장치.

청구항 6

주사선이 제1 방향으로 연장되고 제2 방향으로 배열되고, 영상 신호선이 제2 방향으로 연장되고 제1 방향으로 배열된 TFT 기판과, 블랙 매트릭스와 컬러 필터를 갖는 대향 기관 사이에 액정이 협지되고, 표시 영역이 짧은 변과 긴 변을 갖는 액정 표시 장치로서, 상기 대향 기관에는, 주상 스페이서가 형성되고,

상기 TFT 기관의 상기 주상 스페이스에 대응하는 부분에는 대좌가 형성되고,
 상기 주상 스페이스의 선단에는, 블록부와 오목부가 존재하고,
 상기 오목부에 대향해서 상기 대좌가 존재하고 있고,
 상기 오목부는, 양 단이 개방된 홈 형상이며, 상기 주상 스페이스의 측벽과 연결되어 있고,
 제1 주상 스페이스의 상기 홈의 방향은, 상기 표시 영역의 상기 긴 변과 동일한 방향이고, 제2 주상 스페이스의
 상기 홈의 방향은, 상기 표시 영역의 짧은 변과 동일한 방향이고,
 상기 제1 주상 스페이스와 상기 제2 주상 스페이스가 혼재해서 사용되고 있는 것을 특징으로 하는 액정 표시 장
 치.

청구항 7

제6항에 있어서,
 상기 제1 주상 스페이스와 상기 제2 주상 스페이스는 교대로 사용되고 있는 것을 특징으로 하는 액정 표시
 장치.

청구항 8

제6항에 있어서,
 상기 제1 주상 스페이스의 수는, 상기 긴 변 부근에 있어서는, 상기 제2 주상 스페이스의 수보다도 많고, 상기
 제2 주상 스페이스의 수는, 상기 짧은 변 부근에 있어서는, 상기 제1 주상 스페이스의 수보다도 많은 것을 특
 징으로 하는 액정 표시 장치.

청구항 9

주사선이 제1 방향으로 연장되고 제2 방향으로 배열되고, 영상 신호선이 제2 방향으로 연장되고 제1 방향으로
 배열된 TFT 기관과, 블랙 매트릭스와 컬러 필터를 갖는 대향 기관 사이에 액정이 협지된 액정 표시 장치로서,
 상기 대향 기관에는, 주상 스페이스가 형성되고,
 상기 TFT 기관의 상기 주상 스페이스에 대응하는 부분에는 대좌가 형성되고,
 상기 주상 스페이스의 선단에는, 블록부와 오목부가 존재하고,
 상기 블록부는, 극좌표에 있어서, $360/n$ 의 간격으로 n 개 배치되어 있고,
 상기 블록부와 블록부 사이가 오목부로 되어 있고, 상기 오목부에 대향해서 상기 대좌가 형성되고 있고,
 상기 오목부는, 단부가 개방되어, 상기 주상 스페이스의 측벽과 연결되어 있고,
 제1 주상 스페이스의 상기 블록부와 제2 주상 스페이스의 상기 블록부의 위치는, 극좌표에 있어서, $360/2n$ 어긋
 난 간격으로 배치되어 있고,
 상기 제1 주상 스페이스와 상기 제2 주상 스페이스가 혼재해서 사용되고 있는 것을 특징으로 하는 액정 표시 장
 치.

청구항 10

제9항에 있어서,
 상기 n 은 3인 것을 특징으로 하는 액정 표시 장치.

청구항 11

주사선이 제1 방향으로 연장되고 제2 방향으로 배열되고, 영상 신호선이 제2 방향으로 연장되고 제1 방향으로
 배열된 TFT 기관과, 블랙 매트릭스와 컬러 필터를 갖는 대향 기관 사이에 액정이 협지되고, 표시 영역이 짧은
 변과 긴 변을 갖는 액정 표시 장치로서,
 상기 대향 기관에는, 주상 스페이스가 형성되고,

상기 TFT 기관의 상기 주상 스페이서에 대응하는 부분에는 대좌가 형성되고,

상기 주상 스페이서의 선단의 편측에는 볼록부가 존재하고, 상기 선단의 다른 측에는 오목부가 존재하고,

상기 오목부는, 상기 볼록부와와의 경계 부분 이외에서는, 단부가 개방되어 상기 주상 스페이서의 측벽과 연결되어 있고,

상기 오목부에 대해서 상기 대좌가 존재하고 있고,

제1 주상 스페이서의 상기 볼록부의 경계는 제1 방향으로 형성되어 있고, 제2 주상 스페이서의 상기 볼록부의 경계는 제2 방향으로 형성되어 있고, 제3 주상 스페이서의 상기 볼록부의 경계는 제3 방향으로 형성되어 있고, 제4 주상 스페이서의 상기 볼록부의 경계는 제4 방향으로 형성되어 있고,

상기 제1 방향과, 상기 제2 방향과, 상기 제3 방향과, 상기 제4 방향은 서로 90도 어긋나 있고,

상기 제1 주상 스페이서와, 상기 제2 주상 스페이서와, 상기 제3 주상 스페이서와, 상기 제4 주상 스페이서는 혼재해서 사용되고 있는 것을 특징으로 하는 액정 표시 장치.

청구항 12

주사선이 제1 방향으로 연장되고 제2 방향으로 배열되고, 영상 신호선이 제2 방향으로 연장되고 제1 방향으로 배열된 TFT 기관과, 블랙 매트릭스와 컬러 필터를 갖는 대향 기관 사이에 액정이 협지되고, 상기 TFT 기관에는 화소 전극과 TFT가 매트릭스 형상으로 형성된 액정 표시 장치로서,

상기 대향 기관에는, 제1 주상 스페이서와 제2 주상 스페이서가 형성되고,

상기 TFT 기관의 상기 제1 주상 스페이서와 제2 주상 스페이서에 대응하는 부분에는 대좌가 형성되고,

상기 대좌는, 상기 TFT의 드레인 전극 및 소스 전극을 기초로 해서 형성되어 있고,

상기 제1 주상 스페이서의 선단에는, 볼록부와 오목부가 존재하고,

상기 제1 주상 스페이서의 상기 오목부에 대해서 상기 대좌가 형성되어 있고,

상기 제1 주상 스페이서의 상기 오목부는, 제3 방향의 단부가 개방되어, 상기 제1 주상 스페이서의 측벽과 연결되어 있고,

상기 제2 주상 스페이서의 선단에는, 볼록부와 오목부가 존재하고,

상기 제2 주상 스페이서의 상기 오목부에 대해서 상기 대좌가 형성되어 있고,

상기 제2 주상 스페이서의 상기 오목부는, 상기 제3 방향과 상이한 제4 방향의 단부가 개방되어, 상기 제2 주상 스페이서의 측벽과 연결되어 있는 것을 특징으로 하는 액정 표시 장치.

청구항 13

주사선이 제1 방향으로 연장되고 제2 방향으로 배열되고, 영상 신호선이 제2 방향으로 연장되고 제1 방향으로 배열된 TFT 기관과, 블랙 매트릭스와 컬러 필터를 갖는 대향 기관 사이에 액정이 협지되고, 상기 TFT 기관에는 화소 전극과 TFT가 매트릭스 형상으로 형성된 액정 표시 장치로서,

상기 대향 기관에는, 제1 주상 스페이서와 제2 주상스페이서와 제3 주상 스페이서가 형성되고,

상기 TFT 기관의 상기 제1 주상 스페이서와 제2 주상스페이서와 제3 주상 스페이서에 대응하는 부분에는 대좌가 형성되고,

상기 대좌는, 상기 TFT의 드레인 전극 및 소스 전극을 기초로 해서 형성되어 있고,

상기 제1 주상 스페이서의 선단에는, 볼록부와 오목부가 존재하고,

상기 제1 주상 스페이서의 상기 오목부에 대해서 상기 대좌가 형성되어 있고,

상기 제1 주상 스페이서의 상기 오목부는, 제3 방향의 단부가 개방되어, 상기 제1 주상 스페이서의 측벽과 연결되어 있고,

상기 제2 주상 스페이서의 선단에는, 볼록부와 오목부가 존재하고,

상기 제2 주상 스페이서의 상기 오목부에 대응해서 상기 대좌가 형성되어 있고,

상기 제2 주상 스페이서의 상기 오목부는, 상기 제3 방향과 상이한 제4 방향의 단부가 개방되어, 상기 제2 주상 스페이서의 측벽과 연결되어 있고,

제3 주상 스페이서의 선단은 평탄하며, 상기 제3 주상 스페이서에 대향해서 상기 대좌가 형성되어 있고, 상기 제3 주상 스페이서와 상기 대좌는, 통상 상태에서는 접촉하고 있지 않은 것을 특징으로 하는 액정 표시 장치.

청구항 14

주사선이 제1 방향으로 연장되고 제2 방향으로 배열되고, 영상 신호선이 제2 방향으로 연장되고 제1 방향으로 배열된 TFT 기판과, 블랙 매트릭스와 컬러 필터를 갖는 대향 기판 사이에 액정이 협지된 액정 표시 장치로서,

상기 대향 기판에는, 제1 주상 스페이서와 제2 주상 스페이서가 형성되고,

상기 TFT 기판의 상기 제1 주상 스페이서와 제2 주상 스페이서에 대응하는 부분에는 대좌가 형성되고,

상기 제1 주상 스페이서의 선단에는, 볼록부와 오목부가 존재하고,

상기 제1 주상 스페이서의 상기 오목부에 대응해서 상기 대좌가 형성되어 있고,

상기 제1 주상 스페이서의 상기 오목부는, 제3 방향의 단부가 개방되어, 상기 제1 주상 스페이서의 측벽과 연결되어 있고,

상기 제2 주상 스페이서의 선단에는, 볼록부와 오목부가 존재하고,

상기 제2 주상 스페이서의 상기 오목부에 대응해서 상기 대좌가 형성되어 있고,

상기 제2 주상 스페이서의 상기 오목부는, 제3 방향과 상이한 제4 방향의 단부가 개방되어, 상기 제2 주상 스페이서의 측벽과 연결되어 있고,

상기 제1 주상 스페이서와 상기 제2 주상 스페이서의 단면은 사다리꼴이며, 상기 제1 주상 스페이서 또는 상기 제2 주상 스페이서의 상기 단면의 폭이 넓은 쪽의 직경은, 상기 제1 주상 스페이서 또는 상기 제2 주상 스페이서에 대응해서 형성된 블랙 매트릭스의 폭보다도 큰 것을 특징으로 하는 액정 표시 장치.

청구항 15

제14항에 있어서,

상기 제1 주상 스페이서 또는 상기 제2 주상 스페이서의 측벽이 표시 영역으로서 사용되고 있는 것을 특징으로 하는 액정 표시 장치.

청구항 16

제14항 또는 제15항에 있어서,

상기 TFT 기판 및 상기 대향 기판에 형성되는 액정 배향막이 광 배향막인 것을 특징으로 하는 액정 표시 장치.

명세서

기술분야

[0001] 본 발명은, 액정 표시 장치에 관한 것으로, 특히 배향막의 연삭 찌꺼기에 기인하는 휘점에 대한 대책을 마련한 액정 표시 장치에 관한 것이다.

배경기술

[0002] 액정 표시 장치에서는 화소 전극 및 박막 트랜지스터(TFT) 등이 매트릭스 형상으로 형성된 TFT 기판과, TFT 기판에 대향하여, TFT 기판의 화소 전극과 대응하는 장소에 컬러 필터 등이 형성된 대향 기판이 설치되고, TFT 기판과 대향 기판 사이에 액정이 협지되어 있다. 그리고 액정 분자에 의한 광의 투과율을 화소마다 제어함으로써 화상을 형성하고 있다.

[0003] 액정 표시 장치에서는, 대향 기판과 TFT 기판에 있어서의 액정층과의 계면에 배향막을 형성하고, 배향막에 러빙

처리 또는 광 배향 처리를 실시함으로써 액정 분자를 초기 배향시키고 있다. 그리고, 이 초기 배향으로부터의 액정 분자를 전계에 의해 비틀거나 또는 회전시킴으로써, 액정층을 투과하는 광의 양을 제어하고 있다.

[0004] 한편, 액정층의 두께를 제어하기 위해서, 대향 기관과 TFT 기관 사이에 스페이서를 형성할 필요가 있다. 종래는, 스페이서로서 비즈 등을 액정층 내에 분산하고 있지만, 최근 TFT 기관과 대향 기관 사이의, 보다 정확한 겹의 제어를 위해, 대향 기관에 주상 스페이서를 형성하고, 주상 스페이서에 의해, TFT 기관과 대향 기관의 겹을 제어하는 것이 행해지고 있다.

[0005] 한편, 주상 스페이서를 이용함으로써 새로운 문제도 생긴다. 「특허 문헌 1」, 「특허 문헌 2」, 「특허 문헌 3」에는, 주상 스페이서를 TFT 기관에 형성한 경우, 주상 스페이서 주변에 배향막의 모이는 부분이 생기고, 그 부분에서의 배향막의 막 두께가 커지는 것을 방지하기 위해서, 주상 스페이서의 선단 부분에 오목부를 형성하고, 이 부분에 배향막을 머물게 함으로써 주상 스페이서 주변의 배향막의 두께가 커지는 것을 방지하고 있다.

[0006] 「특허 문헌 4」에서는, 주상 스페이서의 선단부에 예를 들면 동심원 형상의 홈을 형성하고, 이 홈에 배향막의 액을 머물게 함으로써, 건조 후의 배향막의 연삭을 방지하는 구성이 기재되어 있다. 또한, 이 구성에 의해 주상 스페이서와 대향하는 대좌의 크기의 자유도를 확보하고 있다.

[0007] 「특허 문헌 5」에서는, 주상 스페이서에 대향하는 대좌의 면에 홈을 형성하고, 주상 스페이서와 대좌의 접촉 면적을 조정함과 함께, 기관을 외부에서 누른 경우의 복원 시간의 단축을 도모하는 구성이 기재되어 있다.

선행기술문헌

특허문헌

- [0008] (특허문헌 0001) 일본 특허 출원 공개 제2000-122071호 공보
- (특허문헌 0002) 일본 특허 출원 공개 제2001-33790호 공보
- (특허문헌 0003) 일본 특허 출원 공개 제2002-229040호 공보
- (특허문헌 0004) 일본 특허 출원 공개 제2009-25529호 공보
- (특허문헌 0005) 일본 특허 출원 공개 제2007-94372호 공보

발명의 내용

해결하려는 과제

[0009] 예를 들면, 주상 스페이서가 대향 기관에 설치되면, TFT 기관에는 주상 스페이서와 대향하는 부분에 대좌가 설치된다. TFT 기관에 설치되는 대좌의 역할은, 주상 스페이서가 접촉하는 부분에 있어서의 배향막의 연삭을 방지하고, 대향 기관을 누른 경우에, 주상 스페이서의 어긋남을 방지하거나 또는 누름 압력에 의한 응력을 조정하는 등이다.

[0010] 그러나, 종래의 기술에서는, 이들 효과는 충분하지는 않았다. 예를 들면, 특허 문헌 1~3에 기재된 기술에서는, TFT 기관에 형성된 주상 스페이서의 정상부에 오목부를 형성하고, 주상 스페이서 주변에 배향막의 액 체류가 생기는 것을 방지하고 있지만, 이 구성에서는, 주상 스페이서가 대향 기관과 접촉하는 부분에 있어서, 주상 스페이서의 정상에 있어서의 오목부에 두껍게 형성된 배향막이 벗겨져 떨어지고, 이 박리 찌꺼기가 휘점의 원인이 된다고 하는 문제가 생긴다.

[0011] 「특허 문헌 4」에 기재된 기술에서는, 주상 스페이서의 정상에 형성된 동심원 형상의 홈에 배향막이 두껍게 형성되고, 이 두껍게 형성된 배향막이, 대좌의 접촉에 의해 벗겨진다고 하는 문제가 생긴다. 또한, 「특허 문헌 4」의 구성에서는, 주상 스페이서의 위치 어긋남에 대해서는 충분한 효과를 얻지 못한다.

[0012] 「특허 문헌 5」에 기재된 기술에서는, 대좌에 홈을 설치하고 있지만, 이 홈부분에 배향막이 두껍게 형성되고, 이 부분의 배향막이 벗겨져 떨어진다고 하는 문제점을 갖고 있다. 또한, 이 구성은 주상 스페이서의 위치 어긋남을 억제하는 것은 곤란하다.

[0013] 본 발명의 과제는, 주상 스페이서와 대좌 사이에서의 배향막 연삭을 방지하는 것, 주상 스페이서의 위치 어긋남을 방지하는 것, 대향 기관을 누른 경우에, 주상 스페이서가 파괴되지 않고, 또한 압박을 해제한 경우에, 원래 상태로 빠르게 복귀하는 것이다.

과제의 해결 수단

[0014] 본 발명은 상기 과제를 극복하는 것으로, 대표적인 수단은 다음과 같다. 즉, 주사선이 제1 방향으로 연장되고 제2 방향으로 배열되고, 영상 신호선이 제2 방향으로 연장되고 제1 방향으로 배열된 TFT 기관과, 블랙 매트릭스와 컬러 필터를 갖는 대향 기관과의 사이에 액정이 협지된 액정 표시 장치로서,

[0015] 상기 대향 기관에는, 주상 스페이서가 형성되고, 상기 TFT 기관의 상기 주상 스페이서에 대응하는 부분에는 대좌가 형성되고, 상기 주상 스페이서의 선단에는, 블록부와 오목부가 존재하고, 상기 오목부에 대응해서 상기 대좌가 형성되어 있고, 상기 오목부는, 단부가 개방되어, 상기 주상 스페이서의 측벽과 연결되어 있는 것을 특징으로 하는 액정 표시 장치이다.

[0016] 이 경우, 통상 상태, 즉 대향 기관에 압박이 가해지고 있지 않은 경우에, 대좌와 주상 스페이서의 오목부가 접촉하고 있고, 주상 스페이서의 블록부는 TFT 기관과 접촉하고 있지 않은 경우와, 주상 스페이서의 블록부와 TFT 기관이 접촉하고 있고, 대좌와 주상 스페이서의 오목부는 접촉하고 있지 않은 경우가 있다.

[0017] 또한, 주상 스페이서의 선단에 형성된 블록부와 오목부는 여러 형상을 취할 수 있다. 또한, 2종 이상의 주상 스페이서를 짜맞추어 전체로서, 소기의 효과를 높일 수 있는 경우도 있다.

발명의 효과

[0018] 본 발명에 따르면, 주상 스페이서의 선단에 블록부와 오목부를 설치하고, 오목부는, 단부에 있어서 개방되어, 주상 스페이서의 측면과 연결되어 있으므로, 오목부에 배향막이 두껍게 형성되지 않으므로, 주상 스페이서와 대좌의 접촉에 기인하는 배향막 연삭을 방지할 수 있다.

[0019] 또한, 본 발명에 따르면, 주상 스페이서의 선단에 형성된 블록부가 대좌에 대한 스톱퍼가 되므로, 주상 스페이서의 위치 어긋남을 방지할 수 있다.

[0020] 또한 본 발명에 따르면, 1개의 주상 스페이서 내에 대좌와 상시 접촉하는 개소와, 대향 기관을 누른 경우에 대좌와 접촉하게 되는 부분을 갖고 있으므로, 압박을 분산할 수 있고, 또한 압박을 해제했을 때에, 빠르게 원래의 상태로 복귀할 수 있다. 또한, 대향 기관을 누른 경우의 주상 스페이서의 파괴를 면할 수 있다.

도면의 간단한 설명

- [0021] 도 1은 본 발명에 있어서의, 액정 표시 장치의 평면도.
- 도 2는 실시예 1의 단면도.
- 도 3은 실시예 1의 주상 스페이서와 대좌의 관계를 도시하는 평면도.
- 도 4는 실시예 1의 다른 양태를 도시하는 단면도.
- 도 5는 실시예 1의 또 다른 양태를 도시하는 평면도.
- 도 6은 실시예 2의 제1 주상 스페이서와 대좌의 관계를 도시하는 평면도.
- 도 7은 실시예 2의 제2 주상 스페이서와 대좌의 관계를 도시하는 평면도.
- 도 8은 실시예 2에 있어서의 제1과 제2 주상 스페이서의 배치를 나타내는 예.
- 도 9는 실시예 2에 있어서의 제1과 제2 주상 스페이서의 배치를 나타내는 다른 예.
- 도 10은 실시예 2에 있어서의 주상 스페이서의 형상과 대좌의 관계를 나타내는 변형예.
- 도 11은 실시예 2에 있어서의 주상 스페이서의 형상과 대좌의 관계를 나타내는 다른 변형예.
- 도 12는 실시예 3에 있어서의 주상 스페이서와 대좌의 관계를 도시하는 단면도.
- 도 13은 실시예 3에 있어서의 주상 스페이서와 대좌의 관계를 도시하는 평면도이다.

- 도 14는 실시예 3에 있어서의 주상 스페이서와 대좌의 관계의 다른 예를 도시하는 단면도.
- 도 15는 실시예 3에 있어서의 주상 스페이서의 배치예.
- 도 16은 실시예 4를 도시하는 평면도.
- 도 17은 실시예 4의 단면도.
- 도 18은 실시예 4의 상세 평면도.
- 도 19는 실시예 5의 단면도.
- 도 20은 실시예 6의 평면도.
- 도 21은 실시예 6의 단면도.
- 도 22는 러빙 배향을 이용하는 경우의 문제점을 도시하는 평면도.

발명을 실시하기 위한 구체적인 내용

[0022] 이하에 실시예를 이용해서 본 발명의 내용을 상세하게 설명한다.

실시예 1

[0023] 도 1은 본 발명이 적용되는 액정 표시 장치의 화소부의 평면도이다. 도 1에 있어서, 주사선(101)이 가로 방향으로 연장되고, 세로 방향으로 배열되어 있다. 또한, 영상 신호선(111)이 세로 방향으로 연장되고, 가로 방향으로 배열되어 있다. 주사선(101)과 영상 신호선(111)에 둘러싸여진 영역에 화소 전극(106)이 형성되어 있다. 화소 전극(106)은 평면 베타로 형성되고, 그 위에 도시하지 않은, 무기 패시베이션막이 적층되고, 그 위에 슬릿(1081)을 갖는 대향 전극(108)이 형성되어 있다. 대향 전극(108)은 각 화소 공통으로 형성되어 있다.

[0024] 주사선(101) 위에는, 반도체층(103)이 형성되고, 반도체층(103) 위에는 드레인 전극(104)과 소스 전극(105)이 적층되어 있다. 드레인 전극(104)은 영상 신호선(111)으로부터 분기한 것이며, 소스 전극(105)은 화소 전극(106)과 접촉하고 있다. 화소 전극(106)에 소스 전극(105)을 통해서 전압이 공급되면, 대향 전극(108)의 슬릿(1081)을 통해서 액정층(300)에 전계가 미치고, 액정 분자를 회전시켜서, 액정층(300)을 투과하는 광의 양이 제어된다. 도 1에 있어서, 주사선(101) 위에 대좌(120)가 형성되고, 이 대좌(120)에 대해, 대향 기관(200)에 형성된 주상 스페이서(210)가 접촉하고 있다.

[0025] 도 2는 도 1의 A-A에 대응하는 단면도이다. 도 2에 있어서, 대향 기관(200)의 오버코트막(203)에 형성된 주상 스페이서(210)의 선단부의 오목부(212)에 TFT 기관(100)에 형성된 대좌(120)가 접촉하고 있다. 도면에 있어서, TFT 기관(100) 위에 주사선(101)이 형성되고, 그 위에 게이트 절연막(102)이 형성되어 있다. 게이트 절연막(102) 위에 대좌용 기초(130)가 형성되어 있다. 이 대좌용 기초(130)에 대응해서 대좌(120)가 형성된다.

[0026] 대좌용 기초(130)는, 필요한 높이에 따라서 반도체층(103) 또는 금속층이 적층된다. 적층 가능한 층으로서, 반도체층(103)이 150nm, 소스·드레인 전극(105, 104)이 200nm, ITO(Indium Tin Oxide)로 형성되는 화소 전극(106)이 70nm 등이다. 따라서, 모든 막을 적층하면, 420nm 정도로 할 수 있다.

[0027] 게이트 절연막(101) 및 대좌용 기초(130)를 덮어 SiN에 의한 무기 패시베이션막(107)이 형성되고, 그 위에 대향 전극(108)이 형성되어 있다. 주사선(101) 위의 대향 전극(108)은 베타막으로 형성되어 있다. 즉, 대향 전극(108)은 화소부에서만 슬릿(1081)을 갖고 있다. 대향 전극(108)을 덮어 배향막(109)이 형성되어 있다. 배향막(109)의 두께는 70nm 정도이다. 도 2에 있어서, 대좌용 기초(130)에 대응해서, 주상 스페이서(210)와 접촉하는 대좌(120)가 형성되어 있다.

[0028] 도 2에 있어서, 대향 기관(200)에는 블랙 매트릭스(201)가 형성되고, 그 위에 오버코트막(203)이 형성되어 있다. 오버코트막(203) 위에 주상 스페이서(210)가 형성되어 있다. 주상 스페이서(210)는, 예를 들면 아크릴 수지를 포토리소그래피에 의해 형성한다. 주상 스페이서(210)의 선단에는 볼록부(211)와 오목부(212)가 형성되고, 도 2에서는, 주상 스페이서(210)의 오목부(212)에 대좌(120)가 접촉해서 TFT 기관(100)과 대향 기관(200)을 소정의 간격으로 유지하고 있다. 주상 스페이서(210)의 선단의 오목부(212)와 볼록부(211)는, 예를 들면 하프 톤 노광에 의해 형성할 수 있다. 오버코트막(203) 및 주상 스페이서(210)를 덮어 배향막(109)이 형성되어 있다. TFT 기관(100)과 대향 기관(200) 사이에는 액정(300)이 충전되어 있다.

- [0029] 도 3은, 대좌부에 있어서의 주상 스페이서(210)와 대좌(120)의 관계를 도시하는 평면도이다. 도 2에 도시한 바와 같이, 주상 스페이서(210)의 단면은 사다리꼴을 하고 있으므로, 주상 스페이서(210)의 근원의 폭이 넓은 쪽을 하부 바닥(216)이라 하고, 선단의 폭이 좁은 쪽을 상부 바닥(215)이라 한다. 주상 스페이서(210)의 선단은 평탄하지 않으며, 볼록부(211)와 오목부(212)가 형성되어 있다. 도 3에 있어서, 사선을 그은 부분이 볼록부(211)이며, 그 밖이 오목부(212)이다.
- [0030] 도 3에 있어서, 오목부(212)는 홈 형상으로 되어 있고, 홈은 양단부에 있어서 개방되어 있다. 즉, 볼록부를 통하지 않고, 주상 스페이서(210)의 측면과 연결되어 있다. 즉, 오목부(212)는 전체 둘레가 볼록부(211)로 둘러싸여져 있는 것은 아니다. 이 점이 공지예와 크게 다르다. 따라서, 액체 상태의 배향막(109)을 도포한 후, 배향막(109)은, 주상 스페이서(210)의 선단의 오목부(212), 즉 홈에 모이지 않고, 배향막(109)의 측면으로 흘러내린다. 따라서, 오목부(212)에 배향막(109)이 두껍게 형성되는 일은 없다.
- [0031] 주상 스페이서(210)의 선단의 오목부(212)는 중앙에서 폭이 넓게 되어 있으며, 이 부분에 TFT 기관(100)측의 대좌(120)가 들어간다. 대좌(120)의 평면은, 정사각형으로 되어 있지만, 평면 형상은 이에 한하지 않고, 원형이든, 직사각형이든 타원이든 상관없다. 이 평면 형상은 대좌용 기초(130)의 형상에 의해 정해진다.
- [0032] 주상 스페이서(210)의 오목부(212)에는, 배향막(109)은 두껍게 형성되어 있지 않으므로, 배향막 연삭이 심각한 문제가 되는 일은 없다. 덧붙여서, 도 2 및 도 3에 도시한 바와 같이, 대좌(120)는 주상 스페이서(210)의 볼록부(211)에 둘러싸여져 있으므로, 대향 기관(200)을 외부에서 누른 경우에도, 주상 스페이서(210)가 대좌에 대해 용이하게 움직이는 일도 없다. 이러한 점으로부터도, 배향막 연삭을 방지할 수 있다. 또한, TFT 기관(100)과 대향 기관(200)의 위치 어긋남이 생기는 일도 없다.
- [0033] 도 2에 있어서, 대향 기관(200)을 누른 경우, 대좌(120) 또는 주상 스페이서(210)가 압축된다. 이 경우, 주상 스페이서(210)의 볼록부(211)가 TFT 기관(100)의 대향면에 접촉하면, 거기에서 반력이 생겨서, 힘이 분산되게 된다. 따라서, 대좌(120) 등이 파괴되는 일은 없다. 또한, 서서히 반력이 증가하게 되므로, 대향 기관(200)에 대한 압박이 해제된 뒤, 단시간에 원래의 상태로 복귀할 수 있다. 이러한 작용은, 도 2에 있어서, 주상 스페이서(210)의 볼록부(211)와 TFT 기관(100)의 대향면과의 거리를 0.2 μ m 이상으로 함으로써 효과적으로 얻을 수 있다.
- [0034] 도 4는 본 실시예에 있어서의 다른 양태이다. 도 4와 도 2의 차이는, 도 4에 있어서는, 주상 스페이서(210)의 선단의 오목부(212)의 깊이가 도 2의 경우보다도 커서, 통상적인 상태에서는, 주상 스페이서(210)의 볼록부(211)가 TFT 기관(100)에 있어서의 대향면에 접촉하고 있고, 대좌(120)는 통상적으로는 주상 스페이서(210)의 오목부(212)에 접촉하고 있지 않다는 것이다. 대좌부에 있어서의 주상 스페이서(210)와 대좌(120)의 관계를 도시하는 평면도는 도 3과 마찬가지로이다.
- [0035] 이 구성은 주상 스페이서(210)의 오목부(212)의 깊이를 크게 하는 것 외에, 대좌(120)의 높이를 낮게 함으로써 도 형성할 수 있다. 즉, 대좌(120)의 높이는, 하방에 형성된 대좌용 기초(130)의 높이에 따라 조정 가능하다. 반도체층(103), 드레인 전극층(104), 화소 전극층(106) 중 어느 하나를 대좌용 기초(130)로부터 제외함으로써 높이를 조절할 수 있다.
- [0036] 도 4의 경우, 대향 기관(200)에 힘이 가해진 경우, 우선 주상 스페이서(210)의 볼록부(211)가 압축된다. 대향 기관(200)으로의 힘이 더 커진 경우, 대좌(120)와 주상 스페이서(210)의 오목부(212)가 접촉한다. 이에 의해 반력이 커진다. 이러한 작용에 의해, 주상 스페이서(210) 또는 대좌(120)가 파괴되는 것을 면하고, 대향 기관(200)으로부터 압박을 제거한 경우에 단시간에 원래의 상태로 복귀할 수 있는 것은, 도 2의 구성과 마찬가지로이다. 도 4에 있어서, 대좌(120)의 선단과 주상 스페이서(210)의 오목부(212)의 거리는 0.2 μ m 이상인 것이 바람직하다.
- [0037] 도 5는 본 실시예의 또 다른 양태를 도시하는 평면도이다. 도 2 및 도 4에 있어서의 주상 스페이서(210)는, 도 3에 도시한 바와 같이, 평면이 원형인 원추대이지만, 도 5는 평면이 정사각형인 사각추대로 되어 있다. 도 5에 있어서의 주상 스페이서(210)의 선단은 정사각형이며, 볼록부(211)는 정사각형의 코너부에 형성되어 있다. 오목부(212)는 중앙부의 대좌(120)가 들어가는 개소로부터 각 변부를 향해서 홈형상으로 형성되고, 이 홈은 주상 스페이서(210)의 측면을 향해서 개방되어 있다.
- [0038] 액체 상태의 배향막 재료는, 주상 스페이서(210)의 선단에 형성된 홈 부분으로부터 주상 스페이서(210)의 측면으로 흐르므로, 배향막(109)이 오목부(212)에 두껍게 형성되는 일은 없다. 따라서, 대좌(120)와 주상 스페이서(210)의 접촉에 의한 배향막 연삭을 방지할 수 있다. 또한, 대좌(120)는 주상 스페이서(210)의 볼록부(211)에

의해 둘러싸여져 있으므로, 대향 기관(200)과 TFT 기관(100)의 위치 어긋남의 문제도 생기지 않는다.

[0039] 주상 스페이서(210) 및 대좌(120)가 도 5와 같은 평면 형상의 경우에도, 주상 스페이서(210)와 대좌(120)의 단면 형상은, 도 2 또는 도 4와 마찬가지로의 구성을 취할 수 있다. 따라서, 대향 기관(200)을 외부에서 누른 경우에, 주상 스페이서(210) 또는 대좌(120)의 파괴를 면하고, 또한 대향 기관(200)에 대하여 압박을 해제한 경우에 원래의 상태로 복귀하는 시간도 짧게 할 수 있다.

실시예 2

[0040] 도 6 내지 도 8은 본 발명의 제2 실시예를 나타내는 주상 스페이서(210)의 형상 및 배치도이다. 도 6 및 도 7은 주상 스페이서(210)의 오목부(212)에 대좌(120)가 들어간 상태를 도시하는 평면도이다. 도 6은 주상 스페이서(210)의 선단에, 세로 방향, 즉 y 방향으로 단부가 개방된 홈 형상의 오목부(212)가 형성된 상태를 나타내고 있다. 또한, 도 7은 주상 스페이서(210)의 선단에, 가로 방향, 즉 x 방향으로 단부가 개방된 홈 형상의 오목부(212)가 형성된 상태를 나타내고 있다.

[0041] 도 6의 주상 스페이서(210)도 도 7의 주상 스페이서(210)도 오목부(212)의 단부는 개방되어 있으므로, 배향막의 액은 외부로 흐르므로, 배향막(109)이 오목부(212)에 두껍게 형성되는 일은 없다. 따라서, 배향막 연삭을 방지할 수 있다.

[0042] 도 6에 있어서는, 주상 스페이서(210)의 블록부(211)를 위해, 대좌(120)는 가로 방향, 즉 x 방향으로 움직일 수 없다. 즉, 대향 기관(200)과 TFT 기관(100)의 가로 방향의 어긋남을 방지할 수 있다. 도 7에 있어서는, 주상 스페이서(210)의 블록부(211)를 위해, 대좌(120)는 세로 방향, 즉 y 방향으로 움직일 수 없다. 즉, 대향 기관(200)과 TFT 기관(100)의 세로 방향의 어긋남을 방지할 수 있다.

[0043] 따라서, 도 6의 주상 스페이서(210)와 도 7의 주상 스페이서(210)를 짜맞춤으로써, TFT 기관(100)과 대향 기관(200)의 어긋남을, x 방향, y 방향 중 어디로든 억제할 수 있다. 도 8은 도 6에 도시하는 주상 스페이서(210)와 도 7에 도시하는 주상 스페이서(210)를 짜맞춤으로써, 이러한 효과를 얻는 예이다.

[0044] 도 8에 있어서, 흰색 동그라미는 도 6에 도시한 바와 같은 주상 스페이서(210)이며, 사선을 그은 동그라미는, 도 7에 도시한 바와 같은 주상 스페이서(210)이다. 도 8에 있어서, 도 6에 도시한 바와 같은 주상 스페이서(210)와 도 7에 도시한 바와 같은 주상 스페이서(210)를 교대로 배치함으로써, x 방향, y 방향 중 어느 방향에 대해서도, TFT 기관(100)과 대향 기관(200)의 위치 어긋남을 방지하고 있다.

[0045] 그런데, 액정 표시 패널의 대향 기관(200)을 손가락으로 누른 것 같은 경우, 표시 영역(400)의 모든 영역에서 동일한 것 같은 응력이 걸리는 것은 아니다. 예를 들면, 도 9의 (c)에 도시하는 표시 영역(400)의 중앙을 누른 경우, 표시 영역(400)의 긴 변 부근의 영역 A는 y 방향으로의 응력이 가해지고, 짧은 변 부근의 영역 B는 x 방향으로의 응력이 가해진다. 이 응력에 의한 위치 어긋남을 방지하기 위해서는, 예를 들면 도 9의 (c)의 A 영역에서는, 도 9의 (a)에 도시한 바와 같은, 주상 스페이서(210)의 선단의 홈이 x 방향으로 형성된 주상 스페이서(210)를 보다 많이 이용함으로써, y 방향으로의 어긋남을 방지할 수 있다. 또한, 도 9의 (c)의 B 영역에서는, 주상 스페이서(210)의 선단의 홈이 y 방향으로 형성된 주상 스페이서(210)를 보다 많이 이용함으로써 x 방향으로의 어긋남을 방지할 수 있다.

[0046] 도 10 및 도 11은 본 실시예의 다른 양태를 나타내는 주상 스페이서(210)와 대좌(120)의 짜맞춤의 평면도이다. 도 10은 주상 스페이서(210)의 선단에 블록부(211)가 극좌표에 있어서 120도 간격으로 3개 형성된 것이다. 그리고, 단부가 개방된 오목부(212)가 3군데 형성되어 있다. 대좌(120)는 3개의 블록부(211)에 의해 구획된 영역의 오목부(212)에 들어가 있다.

[0047] 도 11은 도 10에 비해, 주상 스페이서(210)의 선단에 형성된 3개의 블록부(211)가 60도 회전한 위치에 배치되어 있다. 그 밖의 형상은 도 10과 마찬가지로이다. 도 10에 도시하는 주상 스페이서(210)와 도 11에 도시하는 주상 스페이서(210)를 짜맞추어서 사용함으로써, 도 9의 (c)에 도시하는 표시 영역(400)의 x 방향, y 방향 중 어느 방향으로도 어긋남을 억제한 구성을 실현할 수 있다.

[0048] 도 10 및 도 11의 관계는, 주상 스페이서(210)의 선단의 블록부(211)가 60도 회전한 관계에 있다. 이 경우, 주상 스페이서(210)의 선단에 형성된 블록부(211)의 수를 3으로 한 경우, 블록부(211)의 회전 각도는 $360/(3 \times 2)$ 로 계산할 수 있다. 또한, 주상 스페이서(210) 선단의 블록부(211)의 수는 4개 이상의 n개로 할 수도 있지만, 이 경우, 2종류의 주상 스페이서(210)에 있어서의 블록부(211)의 위치는, $360/(n \times 2)$ 만큼 회전한 관계로 하며, 이 2종류의 주상 스페이서(210)를 짜맞추어서 배치함으로써, 대향 기관(200)과 TFT 기관(100)의 어긋

남이 작은 액정 표시 패널을 실현할 수 있다.

실시예 3

- [0049] 도 12는 실시예 3에 있어서의 주상 스페이서(210)와 대좌(120)의 관계를 도시하는 단면도이다. 도 13은 TFT 기관(100)측으로부터 본 주상 스페이서(210)와 대좌(120)의 짜맞춤의 평면도이다. 도 12 및 도 13에 도시한 바와 같이, 주상 스페이서(210)의 선단에는, 볼록부(211)가 1개 오목부(212)가 1개 형성되어 있다. 오목부(212)는 볼록부(211)측 이외에는 외부로 개방되어 있으며, 따라서 배향막 재료의 액 체류는 생기지 않는다. 즉, 오목부(212)에 배향막(109)이 두껍게 형성되는 일은 없다.
- [0050] 도 12에 있어서, 주상 스페이서(210)의 선단에는 볼록부(211)와 오목부(212)가 형성되어 있다. 볼록부(211)는 TFT 기관(100)측과 접촉하고 있지만, TFT 기관(100)측에 형성된 대좌(120)는 주상 스페이서(210) 선단의 오목부(212)와는 접촉하고 있지 않다. 액정 표시 패널의 대향 기관(200)에 외력이 가해진 경우에, TFT 기관(100)측의 대좌(120)와 주상 스페이서(210)의 오목부(212)가 접촉하게 되며, 보다 큰 반력이 생기게 된다. 따라서, 압박에 대한 응력을 서서히 크게 할 수 있어, 압박이 해제된 경우에, 원래의 상태로 복귀하는 시간도 짧게 할 수 있다.
- [0051] 도 14는 도 12와는 반대로, TFT 기관(100)에 형성된 대좌(120)가 주상 스페이서(210)의 오목부(212)에 접촉하고 있지만, 주상 스페이서(210)의 볼록부(211)는 TFT 기관(100)측과는 접촉하고 있지 않다. 액정 표시 패널의 대향 기관(200)에 외력이 가해진 경우에, 주상 스페이서(210)의 볼록부(211)와 TFT 기관(100)이 접촉하게 되어, 보다 큰 반력이 생기게 된다. 효과는 도 12의 경우와 동일하다. 또한, 도 14에 있어서의 TFT 기관(100)측으로부터의 평면도는 도 13과 마찬가지로이다.
- [0052] 도 12 또는 도 14에 있어서, 대좌(120)는, 주상 스페이서(210)의 움직임을 한방향으로만 구속한다. 즉, 주상 스페이서(210)의 선단에 있어서, 볼록부(211)가 형성되어 있는 방향 이외에는, 움직임을 구속할 수 없다. 본 실시예는, 도 12 또는 도 14의 주상 스페이서(210)를 방향을 바꾸어서 배치함으로써 액정 표시 패널 전체로서 TFT 기관(100)과 대향 기관(200)의 위치 어긋남을 방지하는 것이다.
- [0053] 도 15는 본 실시예에서의 주상 스페이서(210)의 배치예이다. 도 15에 있어서의, 주상 스페이서(210)의 평면도에 있어서, A는 볼록부(211)가 좌측에, B는 볼록부(211)가 우측에, C는 볼록부(211)가 상측에, D는 볼록부(211)가 하측에 형성된 예이다. 도 15에 있어서, 주사선(101)과 영상 신호선(111)으로 구획된 화소가 15개 배치되어 있다. 대좌(120)는 주사선(101) 위에 형성되어 있고, 주상 스페이서(210)도 주사선(101) 위에 배치되게 된다.
- [0054] 도 15에 도시한 바와 같이, 가장 위의 주사선(101) 위에는, 주상 스페이서(210)의 선단에 있어서, 좌측에 볼록부(211)가 형성된 A와 우측에 볼록부(211)가 형성된 B를 서로 배치하고 있다. 또한, 위에서 2번째의 주사선(101) 위에는, 주상 스페이서(210)의 선단에 있어서, 상측에 볼록부(211)가 형성된 C를 배치하고 있다. 위에서 3번째의 주사선(101) 위에는, 좌측에 볼록부(211)가 형성된 A와 우측에 볼록부(211)가 형성된 B를 교대로 배치하고 있지만, 가장 위의 주사선(101)에 있어서의 배치는, A와 B의 관계를 화소열에 대하여 1열 어긋나게 배치하고 있다. 가장 아래의 주사선(101) 위에는, 주상 스페이서(210)의 선단에 있어서, 하측에 볼록부(211)가 형성된 D를 배치하고 있다.
- [0055] 이와 같이 하여, 본 실시예에서는, 표시 영역(400) 전체에 있어서, TFT 기관(100)과 대향 기관(200)의 어긋남을 억제하도록 하고 있다. 또한, 도 15에 도시하는 주상 스페이서 A, B, C, D의 배치는 예이며, 도 9에 예로서 도시한 바와 같이, 장소에 따라, 주상 스페이서 A, B, C, D의 수의 밸런스를 변화시켜도 된다.
- [0056] 또한, 도 15의 주상 스페이서(210)의 평면도에 있어서, 볼록부(211)와 오목부(212)의 경계는, 영상 신호선(111) 또는 주사선(101)의 연장 방향과 일치하고 있지만, 본 실시예는 이에 한하지 않고, 볼록부(211)와 오목부(212)의 경계는, 영상 신호선(111) 또는 주사선(101)과 소정의 각도를 갖고 있어도 된다. 4종류의 주상 스페이서(210)에 있어서, 볼록부(211)와 오목부(212)의 경계선의 방향을 서로 90도 다르게 하는 것이 중요하다.

실시예 4

- [0057] 도 16 내지 도 18은 본 발명의 실시예 4를 도시하는 도면이다. 실시예 1 내지 3은 주사선(101) 위에 대좌(120)를 형성하고 있다. 이 대좌(120)는, 하방에, 반도체층(103), 드레인 전극층(104), 화소 전극층(100) 등을 이용하여 대좌용 기초(130)를 형성함으로써 형성하고 있다. 본 실시예는 이러한 대좌용 기초(130)를 별도로 형성

하지 않고, TFT의 드레인 전극(104) 및 소스 전극(105)을 대좌용 기초(130)로서 이용하는 것이다.

- [0058] 도 16은 본 실시예에 의한 화소의 평면도이다. 도 16에 있어서, 주사선(101) 위에 TFT가 형성되어 있고, TFT의 부분에 주상 스페이서(210)가 배치되어 있다. 그 밖의 구성은, 도 1에서 설명한 것과 마찬가지이다.
- [0059] 도 17은 도 16의 B-B 단면도이다. 도 17에 있어서, TFT 기판(100) 위에 주사선(101)이 형성되고, 주사선(101) 위에 게이트 절연막(102)이 형성되어 있다. 게이트 절연막(102) 위에 반도체층(103)이 형성되고, 반도체층(103) 위에 드레인 전극(104) 및 소스 전극(105)이 배치되어 있다. 이 드레인 전극(104) 및 소스 전극(105)이 대좌용 기초(130)의 역할을 겸하고 있다. 드레인 전극(104) 및 소스 전극(105)을 덮어 무기 패시베이션막(107)이 형성되고, 그 위에 배향막(109)이 형성되어 있다. 대향 기판(200)측의 구성은, 도 2에서 설명한 것과 마찬가지이다.
- [0060] 대향 기판(200)의 오버코트막(203) 위에 형성된 주상 스페이서(210)의 선단에는 블록부(211)와 오목부(212)가 형성되어 있다. 도 17에 있어서, 주상 스페이서(210)의 선단의 블록부(211)가 TFT 기판(100)측에 접촉하고 있다. 주상 스페이서(210)의 오목부(212)는 TFT 기판(100)에 형성된 대좌(120)와는 접촉하고 있지 않다. 그리고, 액정 표시 패널의 대향 기판(200)에 압박이 가해진 경우에 주상 스페이서(210) 선단의 블록부(211)가 압축되고, 주상 스페이서(210)의 오목부(212)와 대좌(120)가 접촉하게 된다.
- [0061] 도 18은 대좌용 기초(130)로서 이용하는 드레인 전극(104)과 소스 전극(105)과, 주상 스페이서(210)의 블록부(211) 및 오목부(212)의 관계를 도시하는 평면도이다. 도 18에 있어서, 반도체층(103) 위에 형성된 드레인 전극(104) 및 소스 전극(105)이 주상 스페이서(210)의 오목부(212)에 대응해서 배치되어 있다. 드레인 전극(104) 및 소스 전극(105)은 주상 스페이서(210)의 선단에 형성된 블록부(211)에 의해 구속된다. 그 결과, 액정 표시 패널에 있어서의 TFT 기판(100)과 대향 기판(200)의 위치 어긋남을 방지할 수 있다.
- [0062] 도 18에 있어서, 주상 스페이서(210) 선단의 오목부(212)는, 단부가 개방되어 있으므로, 액체인 배향막 재료가 오목부에 모이는 일은 없다. 따라서, 오목부에 배향막(109)이 두껍게 형성된다고 하는 일은 없으므로, 배향막 연삭에 의한 휘점의 발생을 억제할 수 있다. 이와 같이, 본 실시예는, TFT 기판(100)측에 있어서는, 종래와 동일한 구성을 이용할 수 있고, 따라서 종래와 동일한 마스크를 이용해서 형성할 수 있다고 하는 이점이 있다.
- [0063] 또한, 도 17에 있어서는, 드레인 전극(104) 및 소스 전극(105)에 의한 대좌(120) 선단과 주상 스페이서(210)의 오목부(212)는 통상은 접촉하지 않는 구성으로 되어 있지만, 주상 스페이서(210)의 블록부(211)의 높이를 작게 함으로써, 도 2에 도시하는 바와 마찬가지로, 대좌(120)와 주상 스페이서(210)의 오목부(212)를 상시 접촉시켜서, 대향 기판(200)에 압박이 가해진 경우에, 주상 스페이서(210)의 블록부(211)와 TFT 기판(100)이 접촉하는 구성으로 해도 된다.

실시예 5

- [0064] 도 19는 본 발명의 제5 실시예를 도시하는 평면도이다. 도 19의 (a)는 도 17과 마찬가지이다. 도 19의 (b)에 있어서, 주상 스페이서(210)에는 블록부(211)가 형성되어 있지 않다. 도 19의 (b)에 있어서, 주상 스페이서(210)는 통상적인 상태, 즉 대향 기판(200)에 압박이 가해지고 있지 않은 상태에서는, 드레인 전극(104) 및 소스 전극(105)에 의해 형성된 대좌(120)에는 접촉하고 있지 않다.
- [0065] 본 실시예는, 도 19의 (a)와 도 19의 (b)의 주상 스페이서(210)를 맞추어서 이용함으로써, 특히 액정 표시 패널의 대향 기판(200)에 압박이 가해진 경우의 응력의 분산을 행하고, 또한 압박이 해제된 경우에 원래의 상태로 복귀하는 시간을 짧게 하는 것이다. 즉, 액정 표시 패널의 대향 기판(200)에 압박이 가해지면, 우선 도 19의 (b)에 도시하는 주상 스페이서(210)가 대좌(120)에 접촉하고, 더욱 압박을 가하면 도 19의 (a)에 도시하는 주상 스페이서(210)의 오목부(212)가 대좌(120)에 접촉하게 된다. 주상 스페이서(210)와 대좌(120)의 간격에 따라서는, 접촉하는 순번이 반대인 경우도 있다.

실시예 6

- [0066] 본 발명은, 주상 스페이서(210)의 선단에 블록부(211)와 오목부(212)를 형성하는 것이 필수적이다. 따라서, 본 발명의 주상 스페이서(210)는 직경이 커지는 경향이 있다. 대좌(120) 및 주상 스페이서(210)는, 주사선(101)에 대응하는 부분에 형성되는 경우가 많다. 주사선(101)은, 폭 넓게 형성되지만, 본 발명의 주상 스페이서(210)와 같이, 직경이 크면 도 20에 도시한 바와 같이, 주사선(101)으로부터 밀려 나와서 형성되는 경우가 있다.
- [0067] 도 20에 있어서, 주사선(101) 위에 주상 스페이서(210)가 배치되어 있지만, 주상 스페이서(210)의 직경이 크므

로, 주상 스페이서(210)가 주사선(101)으로부터 밀려 나와서 형성되어 있다. 도 20의 그 밖의 구성은 도 1과 마찬가지로이다. 주상 스페이서(210)가 형성된 부분은, 러빙 배향을 이용한 경우에 있어서는, 액정의 배향이 비정상으로 되어 도메인이 발생한다.

[0068] 도 22는 대향 기관(200)에 러빙에 의해 초기 배향을 부여한 경우에, 주상 스페이서(210)의 주변에 러빙되지 않는 부분이 생기고, 그 부분에 있어서, 광 누설(610)이 생기고 있는 상태를 도시하는 평면도이다. 도 22에 있어서, 화살표는 러빙 방향(600)을 나타내고 있다. 도 22에 있어서, 주상 스페이서(210)는 높이를 갖고 있으므로, 주상 스페이서(210)의 주변은 도 22의 사선으로 나타낸 바와 같이, 러빙되지 않는 부분이 생긴다. 이 부분은 광 누설(610)이 생겨서 콘트라스트를 저하시킨다. 따라서, 대응하는 부분을 대향 기관(200)에 형성된 블랙 매트릭스(201) 등에 의해 차광할 필요가 있다. 그렇게 하면 액정 표시 패널의 투과율이 저하한다.

[0069] 본 실시예는, 본 발명을 광 배향과 짜맞춤으로써, 주상 스페이서(210)의 측면도 표시 영역으로서 이용함으로써, 주상 스페이서(210)의 직경이 크더라도, 투과율을 저하시키지 않도록 하는 것이다. 광 배향은 배향막(109)에 편광 자외선을 조사함으로써 1축 이방성을 발생시켜서, 액정의 초기 배향을 행하는 것이다. 따라서, 광 배향에서는, 편광 자외선이 조사되면, 배향 성능을 얻을 수 있으므로, 러빙에 의한 배향과 같은 러빙 그림자(610)는 생기지 않는다.

[0070] 도 21은 도 20의 C-C 단면도이다. 도 21에 있어서, TFT 기관(100)측의 구성은 도 2 또는 도 4과 마찬가지로이다. 대향 기관(200)측에는, 블랙 매트릭스(201)와 컬러 필터(202)가 형성되고, 이들을 덮어, 오버코트막(203)이 형성되어 있다. 오버코트막(203) 위에 주상 스페이서(210)가 형성되어 있다. 주상 스페이서(210)의 직경은 주사선(101)의 폭보다도 크다.

[0071] 러빙에 의한 배향의 경우에는, 러빙 그림자가 생기므로, 블랙 매트릭스(201)의 폭을 주상 스페이서(210)의 직경보다도 크게 형성해서 콘트라스트의 저하를 방지하고 있다. 그러나, 본 발명에 있어서는, 도 21에 도시한 바와 같이, 블랙 매트릭스(201)의 폭은 주상 스페이서(210)의 직경보다도 작다. 이 경우의 직경이란, 단면이 사다리꼴인 주상 스페이서(210)의 폭이 넓은 쪽의 직경, 즉 하부 바닥(216)의 직경을 말한다. 즉, 도 21의 투과광을 나타내는 화살표(500)로 나타낸 바와 같이, 주상 스페이서(210)의 측면도 표시 영역(400)으로서 사용하고 있다.

[0072] 주상 스페이서(210)의 측면에도 배향막(109)이 형성되고, 이 배향막(109)에 대하여 편광 자외선을 조사함으로써, 액정 분자에 대한 배향능을 부여하고 있다. 주상 스페이서(210)는 소정의 높이를 갖고 있으므로, 주상 스페이서(210)의 측면은 배향막(109)의 두께가 작아지는 경향이 있다. 그 경우에도, 주상 스페이서(210)의 2/3 정도의 높이까지는, 광 배향 가능한 막 두께로 형성할 수 있다.

[0073] 이와 같이, 본 실시예에 따르면, 주상 스페이서(210)의 선단에 불록부(211)와 오목부(212)를 형성하고, 주상 스페이서(210)의 직경이 커진 구성에 있어서도, 블랙 매트릭스(201)에 의한 차광 영역을 크게 할 필요가 없으므로, 액정 표시 패널의 투과율의 저하를 억제할 수 있다.

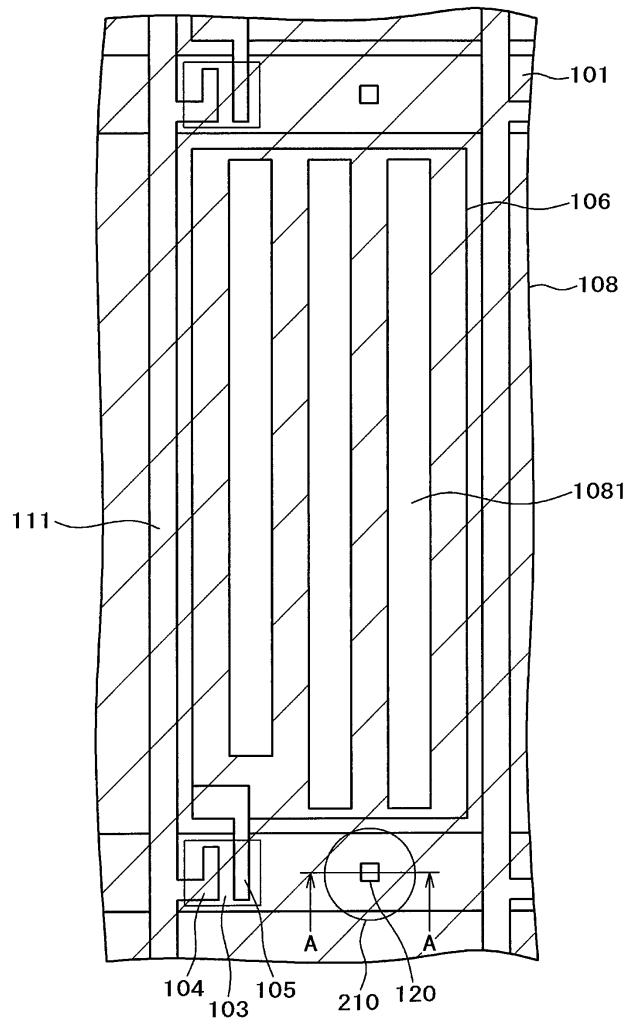
부호의 설명

- [0074] 100 : TFT 기관
- 101 : 주사선
- 102 : 게이트 절연막
- 103 : 반도체층
- 104 : 드레인 전극
- 105 : 소스 전극
- 106 : 화소 전극
- 107 : 무기 패시베이션막
- 108 : 대향 전극
- 109 : 배향막
- 120 : 대좌

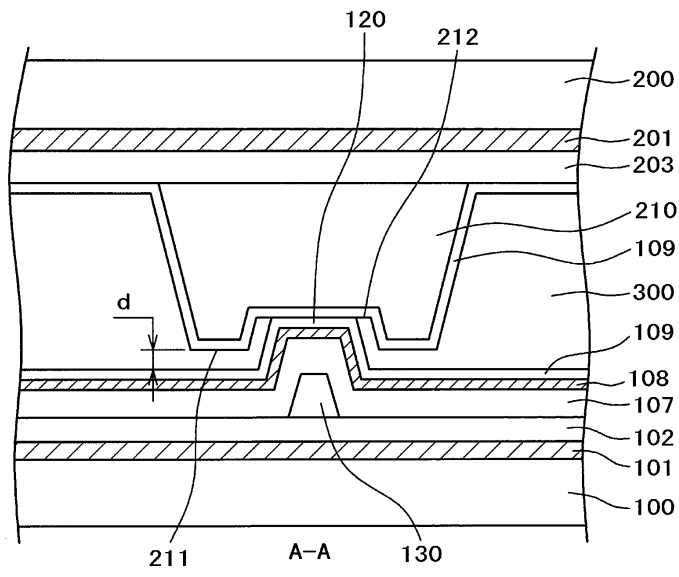
- 130 : 대좌용 기초
- 200 : 대향 기관
- 201 : 블랙 매트릭스
- 202 : 컬러 필터
- 203 : 오버코트막
- 210 : 주상 스페이서
- 211 : 불록부
- 212 : 오목부
- 215 : 상부 바닥
- 216 : 하부 바닥
- 300 : 액정층
- 400 : 표시 영역
- 500 : 투과 광
- 600 : 러빙 방향
- 610 : 광 누설 영역
- 1081 : 슬릿

도면

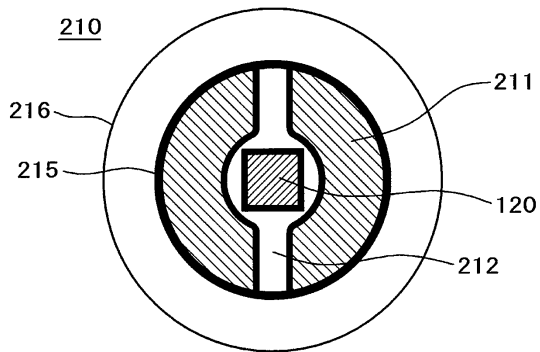
도면1



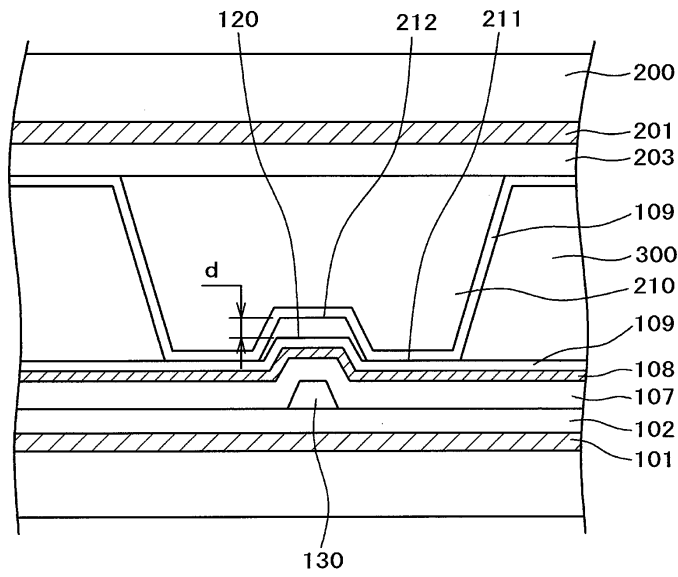
도면2



도면3

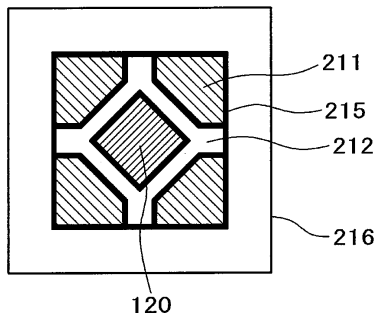


도면4

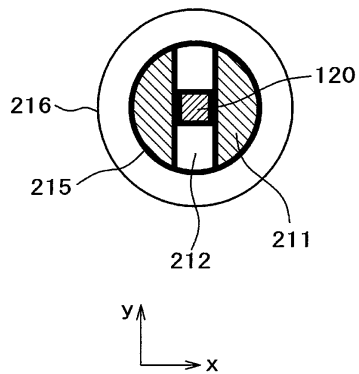


도면5

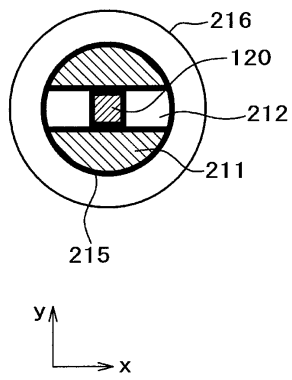
210



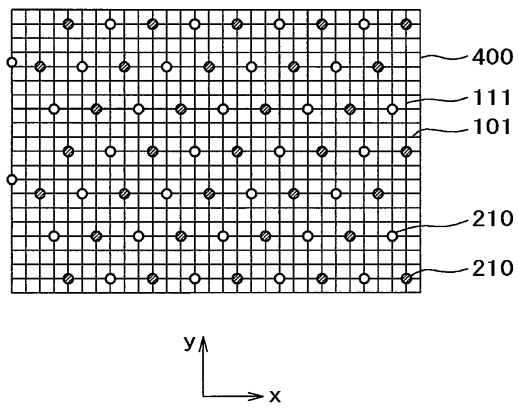
도면6



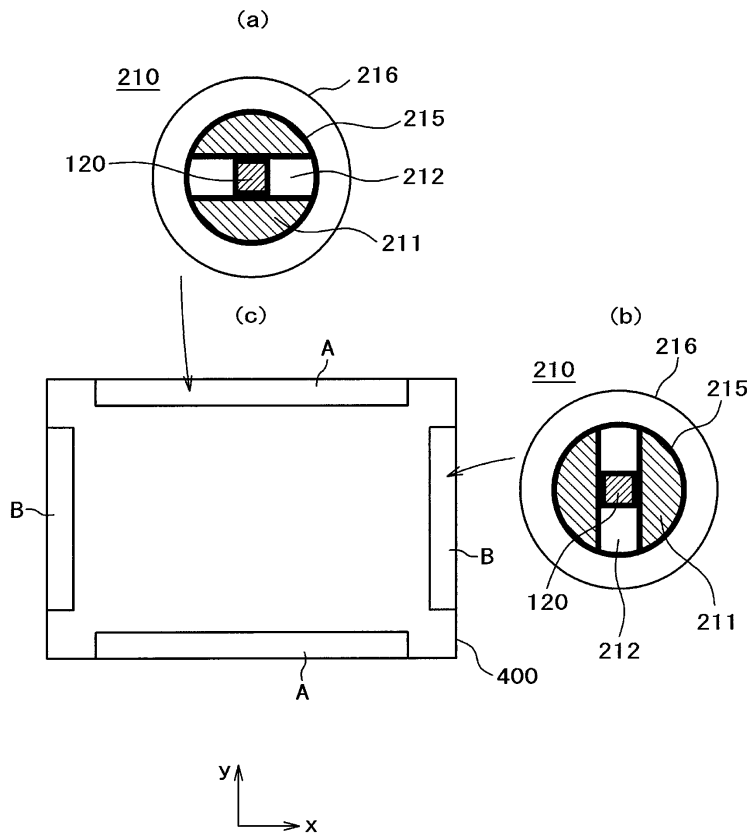
도면7



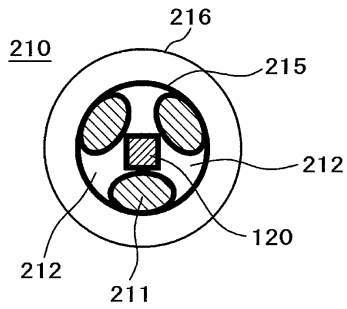
도면8



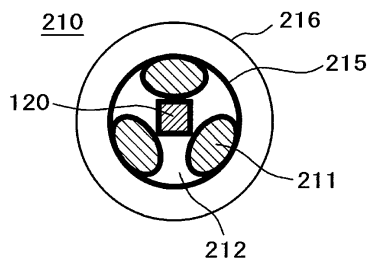
도면9



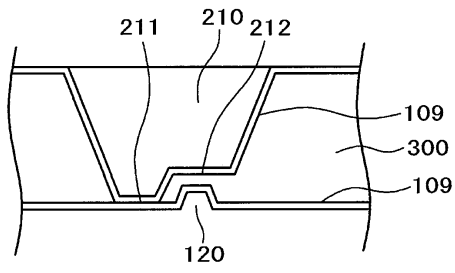
도면10



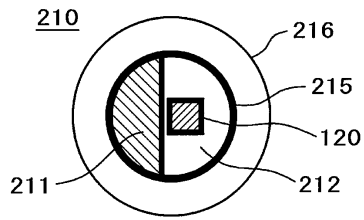
도면11



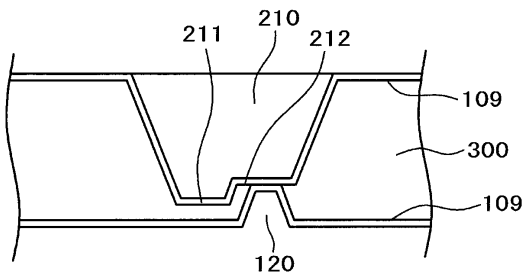
도면12



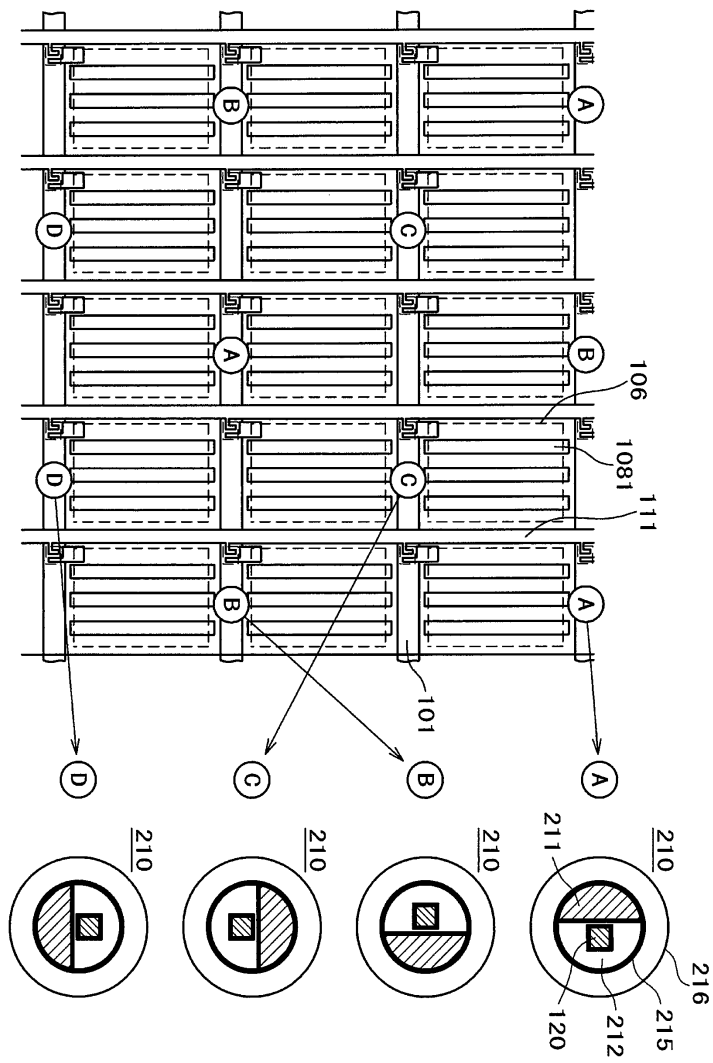
도면13



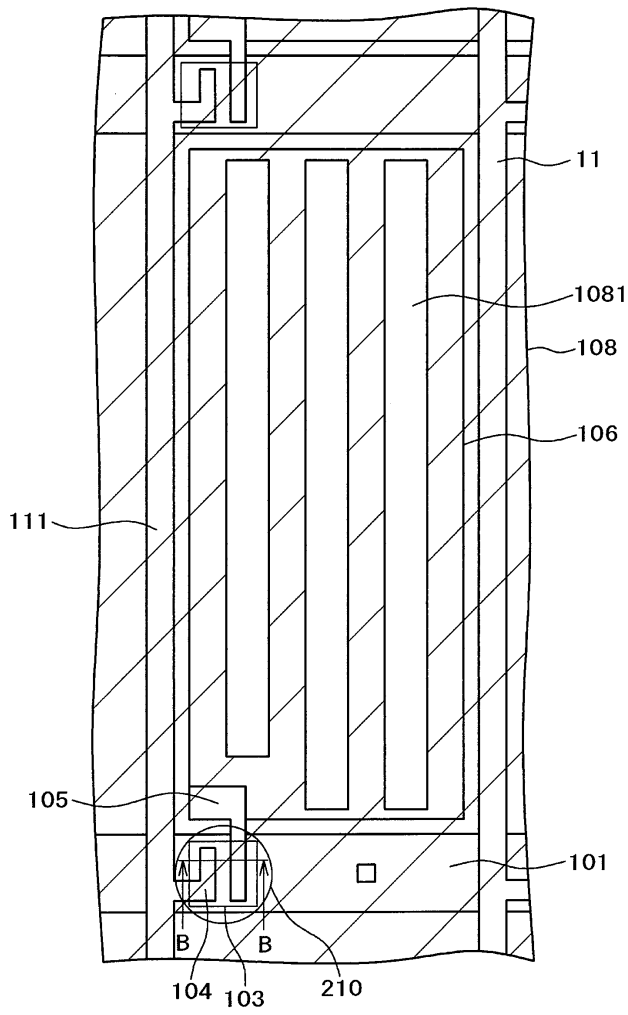
도면14



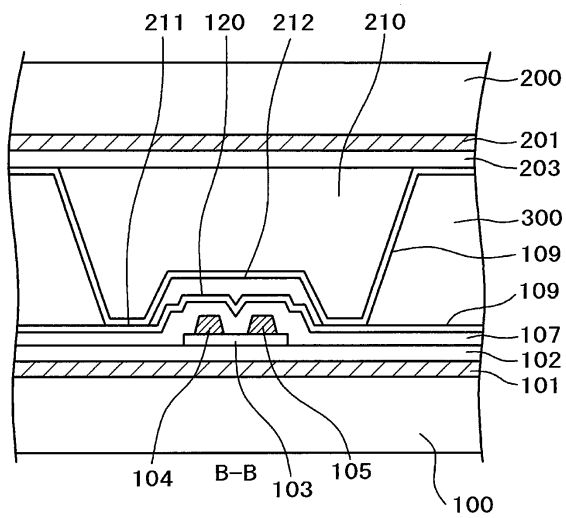
도면15



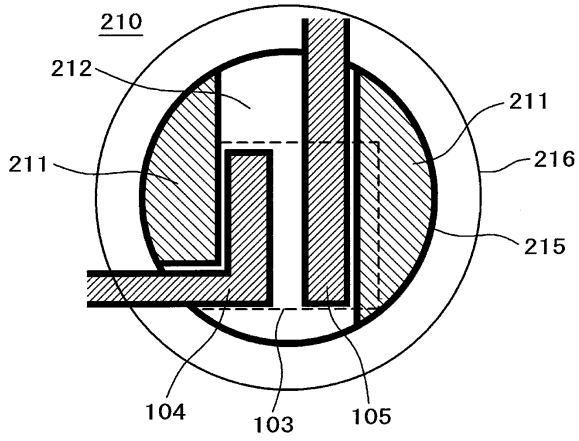
도면16



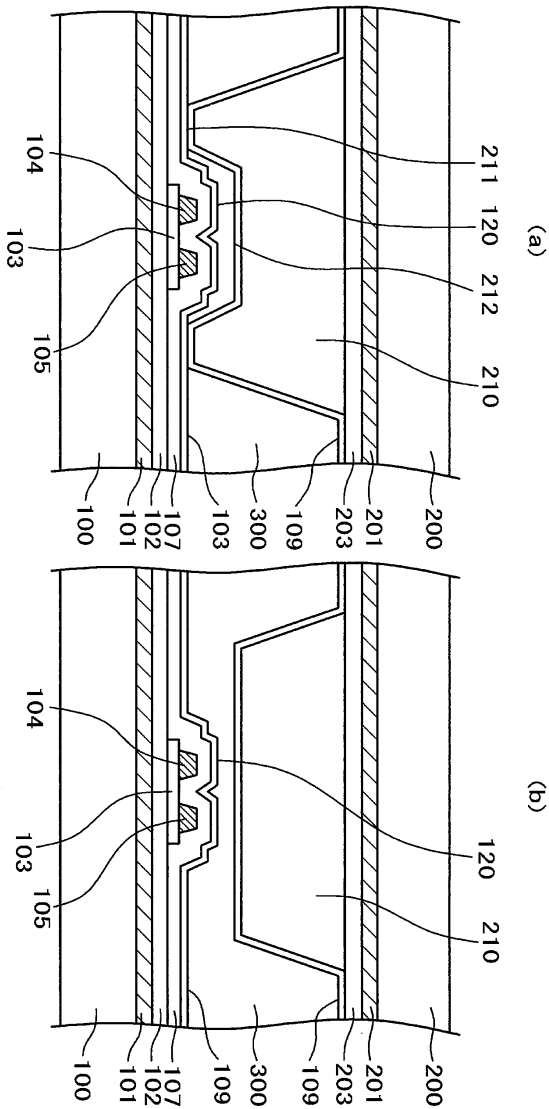
도면17



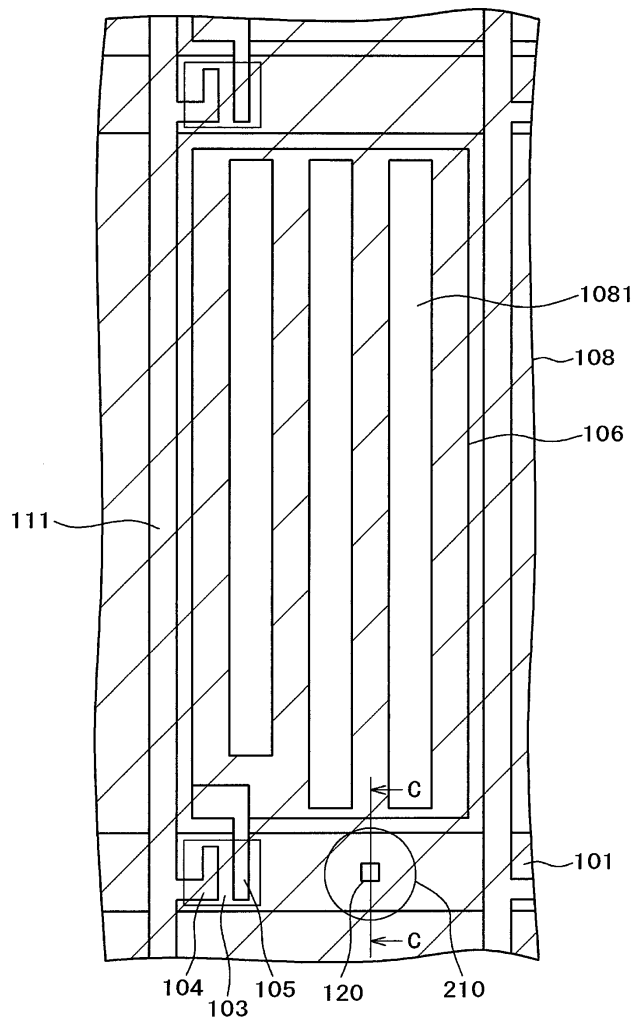
도면18



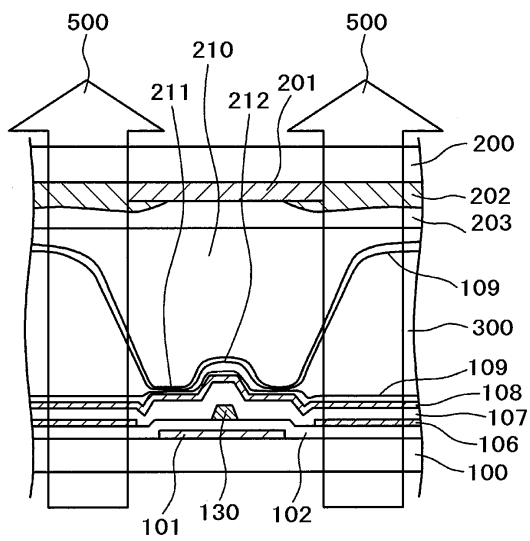
도면19



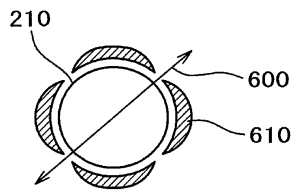
도면20



도면21



도면22



专利名称(译)	液晶显示器		
公开(公告)号	KR101426619B1	公开(公告)日	2014-08-05
申请号	KR1020120145577	申请日	2012-12-13
[标]申请(专利权)人(译)	株式会社日本显示器		
申请(专利权)人(译)	株式会社日本排气量		
当前申请(专利权)人(译)	株式会社日本排气量		
[标]发明人	TOMIOKA YASUSHI 도미오까야스시 KUNIMATSU NOBORU 구니마쯔노보루 HYODO YOSUKE 효도요스께 KANEKO TOSHIKI 가네꼬도시끼 MATSUMOTO YUKO 마쯔모또유꼬		
发明人	도미오까야스시 구니마쯔노보루 효도요스께 가네꼬도시끼 마쯔모또유꼬		
IPC分类号	G02F1/1339		
CPC分类号	G02F1/13394 G02F2001/13398 G02F1/1339 G02F1/136286 G02F1/1368 G02F2001/13396		
代理人(译)	CHANG, SOO KIL LEE, JUNG HEE		
优先权	2011277234 2011-12-19 JP		
其他公开文献	KR1020130070532A		
外部链接	Espacenet		

摘要(译)

一种液晶显示装置，包括：TFT基板，其上设置有栅极线和数据线，栅极线沿第一方向延伸并沿第二方向排列，数据线沿第二方向延伸并沿第一方向排列；具有黑矩阵和滤色器的对向基板；液晶放在TFT基板和相对基板之间。柱状间隔物形成在对向基板上。基座形成在TFT基板的部分上，这些部分对应于柱状间隔物。凸起部分和凹入部分存在于柱状衬垫的顶端。基座对应于凹入部分形成。凹部在其端部开口并连接到柱状衬垫的侧面。

