



(19) 대한민국특허청(KR)
(12) 공개특허공보(A)

(11) 공개번호 10-2015-0073780
 (43) 공개일자 2015년07월01일

(51) 국제특허분류(Int. Cl.)
G09G 3/36 (2006.01) *G02F 1/133* (2006.01)
 (21) 출원번호 10-2013-0161860
 (22) 출원일자 2013년12월23일
 심사청구일자 없음

(71) 출원인
엘지디스플레이 주식회사
 서울특별시 영등포구 여의대로 128(여의도동)
 (72) 발명자
장재혁
 경북 구미시 인동19길 36-11, 106동 206호 (인의동, 구미청구하이츠)
박요성
 대전 대덕구 계족로690번길 21, 104동 306호 (법동, 선비마을1단지아파트)
 (74) 대리인
특허법인로알

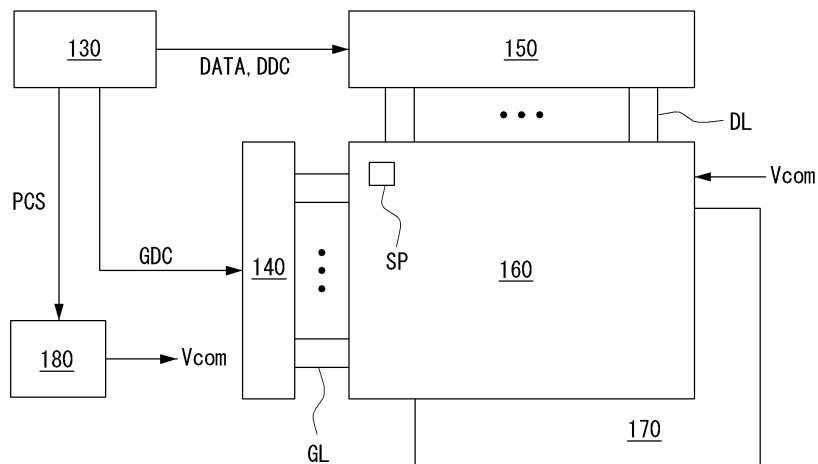
전체 청구항 수 : 총 10 항

(54) 발명의 명칭 **액정표시장치와 이의 구동방법**

(57) 요약

본 발명은 액정패널; 상기 액정패널을 구동하는 구동부; 상기 구동부를 제어하는 타이밍제어부; 및 상기 액정패널에 공통전압을 공급하는 공통전압생성부를 포함하되, 상기 액정패널을 턴오프하라는 액정패널 오프신호가 발생되면, 상기 액정패널은 서브 픽셀들에 포함된 박막 트랜지스터의 전류 누설 발생으로 내부에 잔류하는 직류 전하가 데이터라인을 통해 방전되는 것을 특징으로 하는 액정표시장치를 제공한다.

대표도 - 도1



명세서

청구범위

청구항 1

액정패널;

상기 액정패널을 구동하는 구동부;

상기 구동부를 제어하는 타이밍제어부; 및

상기 액정패널에 공통전압을 공급하는 공통전압생성부를 포함하되,

상기 액정패널을 턴오프하라는 액정패널 오프신호가 발생되면, 상기 액정패널은 서브 픽셀들에 포함된 박막 트랜지스터의 전류 누설 발생으로 내부에 잔류하는 직류 전하가 데이터라인을 통해 방전되는 것을 특징으로 하는 액정표시장치.

청구항 2

제1항에 있어서,

상기 액정패널 오프신호가 발생되면,

상기 공통전압은 그라운드전압보다 높은 양의전압으로 이동하는 것을 특징으로 하는 액정표시장치.

청구항 3

제2항에 있어서,

상기 액정패널 오프신호가 발생되면,

상기 공통전압은 $N(N$ 은 1 이상 정수) 프레임 동안 상기 양의전압을 유지하는 것을 특징으로 하는 액정표시장치.

청구항 4

제3항에 있어서,

상기 양의전압은

상기 서브 픽셀들에 포함된 박막 트랜지스터의 문턱전압보다 높은 전위를 갖는 것을 특징으로 하는 액정표시장치.

청구항 5

제1항에 있어서,

상기 공통전압은

상기 액정패널 오프신호가 발생되기 전의 기간 동안 상기 그라운드전압보다 낮은 음의전압을 유지하고,

상기 액정패널 오프신호가 발생된 후의 기간 동안 상기 양의전압을 유지하고, $N(N$ 은 1 이상 정수) 프레임 이후 상기 그라운드전압으로 전환되는 것을 특징으로 하는 액정표시장치.

청구항 6

제1항에 있어서,

상기 공통전압생성부는

음의전압에 해당하는 제1공통전압을 출력하는 제1공통전압생성부와,

양의전압에 해당하는 제2공통전압을 출력하는 제2공통전압생성부를 포함하는 액정표시장치.

청구항 7

제6항에 있어서,

상기 타이밍제어부는

상기 액정패널 오프신호가 감지되면 상기 공통전압생성부의 상기 제2공통전압생성부를 활성화하는 공통전압제어 신호를 출력하는 것을 특징으로 하는 액정표시장치.

청구항 8

액정패널을 턴오프하라는 액정패널 오프신호가 발생되면, 상기 액정패널의 서브 픽셀들에 포함된 박막 트랜지스터의 전류 누설을 유발하여 내부에 잔류하는 직류 전하를 데이터라인을 통해 방전시키는 것을 특징으로 하는 액정표시장치의 구동방법.

청구항 9

제8항에 있어서,

상기 액정패널 오프신호가 발생되면,

상기 액정패널에 공급되는 공통전압은 그라운드전압보다 높은 양의전압으로 이동하고,

N(N은 1 이상 정수) 프레임 동안 상기 양의전압을 유지하는 것을 특징으로 하는 액정표시장치의 구동방법.

청구항 10

제9항에 있어서,

상기 양의전압은

상기 서브 픽셀들에 포함된 박막 트랜지스터의 문턱전압보다 높은 전위를 갖는 것을 특징으로 하는 액정표시장치의 구동방법.

발명의 설명

기술 분야

[0001] 본 발명은 액정표시장치와 이의 구동방법에 관한 것이다.

배경 기술

[0002] 정보화 기술이 발달함에 따라 사용자와 정보간의 연결 매체인 표시장치의 시장이 커지고 있다. 이에 따라, 액정표시장치(Liquid Crystal Display: LCD), 유기전계발광표시장치(Organic Light Emitting Diode Display: OLED) 및 플라즈마액정패널(Plasma Display Panel: PDP) 등과 같은 평판 표시장치(Flat Panel Display: FPD)의 사용이 증가하고 있다.

[0003] 액정표시장치에는 영상을 표시하는 액정패널, 액정패널에 게이트신호를 공급하는 게이트구동부 및 액정패널에 데이터신호를 공급하는 데이터구동부 등이 포함된다.

[0004] 액정패널에는 트랜지스터 어레이 기관, 액정층 및 컬러필터 기관이 포함된다. 트랜지스터 어레이 기관에는 스위칭 트랜지스터 및 스토리지 커패시터 등이 포함된다. 컬러필터 기관에는 컬러필터 및 블랙매트릭스 등이 포함된다. 액정층은 트랜지스터 어레이 기관과 컬러필터 기관의 표면에 형성된 배향막 사이에 위치하며, 화소전압과 공통전압 사이의 전계에 대응하여 액정이 움직인다.

[0005] 한편, 종래에 제안된 액정표시장치 중 고해상도 모델(예컨대, FULL HD 이상)의 경우, 액정패널의 전원에 대한 턴온 및 턴오프 동작을 반복하면 서브 픽셀(들) 내에 잔류하는 직류 전하(DC Charge)가 배향막 및 액정층에 축적됨에 따라 대략 2 ~ 3초간 화면 떨림이 발생하는 플리커 현상이 유발된다.

[0006] 그러므로, 종래 제안된 액정표시장치 중 고해상도 모델의 경우, 액정패널의 전원에 대한 턴온 및 턴오프 동작을 반복하면 서브 픽셀(들) 내에 잔류하는 직류 전하(DC Charge)에 의해 순간적인 화면 떨림이 발생하는 플리커 현

상을 유발하고 있어 이의 개선이 요구된다.

발명의 내용

해결하려는 과제

[0007] 상술한 배경기술의 문제점을 해결하기 위한 본 발명은 액정패널의 전원에 대한 턴온 및 턴오프 동작 반복시, 잔류 직류 전하(DC Charge)에 의해 순간적인 화면 떨림이 발생하는 플리커 현상을 개선 및 방지하여 표시품질과 신뢰성을 향상할 수 있는 액정표시장치와 이의 구동방법을 제공하는 것이다.

과제의 해결 수단

[0008] 상술한 과제 해결 수단으로 본 발명은 액정패널; 상기 액정패널을 구동하는 구동부; 상기 구동부를 제어하는 타이밍제어부; 및 상기 액정패널에 공통전압을 공급하는 공통전압생성부를 포함하되, 상기 액정패널을 턴오프하라는 액정패널 오프신호가 발생되면, 상기 액정패널은 서브 픽셀들에 포함된 박막 트랜지스터의 전류 누설 발생으로 내부에 잔류하는 직류 전하가 데이터라인을 통해 방전되는 것을 특징으로 하는 액정표시장치를 제공한다.

[0009] 상기 액정패널 오프신호가 발생되면, 상기 공통전압은 그라운드전압보다 높은 양의전압으로 이동할 수 있다.

[0010] 상기 액정패널 오프신호가 발생되면, 상기 공통전압은 N(N은 1 이상 정수) 프레임 동안 상기 양의전압을 유지할 수 있다.

[0011] 상기 양의전압은 상기 서브 픽셀들에 포함된 박막 트랜지스터의 문턱전압보다 높은 전위를 가질 수 있다.

[0012] 상기 공통전압은 상기 액정패널 오프신호가 발생되기 전의 기간 동안 상기 그라운드전압보다 낮은 음의전압을 유지하고, 상기 액정패널 오프신호가 발생된 후의 기간 동안 상기 양의전압을 유지하고, N(N은 1 이상 정수) 프레임 이후 상기 그라운드전압으로 전환될 수 있다.

[0013] 상기 공통전압생성부는 음의전압에 해당하는 제1공통전압을 출력하는 제1공통전압생성부와, 양의전압에 해당하는 제2공통전압을 출력하는 제2공통전압생성부를 포함할 수 있다.

[0014] 상기 타이밍제어부는 상기 액정패널 오프신호가 감지되면 상기 공통전압생성부의 상기 제2공통전압생성부를 활성화하는 공통전압제어신호를 출력할 수 있다.

[0015] 다른 측면에서 본 발명은 액정패널을 턴오프하라는 액정패널 오프신호가 발생되면, 상기 액정패널의 서브 픽셀들에 포함된 박막 트랜지스터의 전류 누설을 유발하여 내부에 잔류하는 직류 전하를 데이터라인을 통해 방전시키는 것을 특징으로 하는 액정표시장치의 구동방법을 제공한다.

[0016] 상기 액정패널 오프신호가 발생되면, 상기 액정패널에 공급되는 공통전압은 그라운드전압보다 높은 양의전압으로 이동하고, N(N은 1 이상 정수) 프레임 동안 상기 양의전압을 유지할 수 있다.

[0017] 상기 양의전압은 상기 서브 픽셀들에 포함된 박막 트랜지스터의 문턱전압보다 높은 전위를 가질 수 있다.

발명의 효과

[0018] 본 발명은 고해상도 모델(예컨대, FULL HD 이상)의 액정표시장치에서 액정패널의 전원에 대한 턴온 및 턴오프 동작 반복시, 공통전압의 전위를 이동시켜 잔류 직류 전하(DC Charge)에 의해 순간적인 화면 떨림이 발생하는 플리커 현상을 개선 및 방지하여 표시품질과 신뢰성을 향상할 수 있는 효과가 있다.

도면의 간단한 설명

[0019] 도 1은 본 발명의 일 실시예에 따른 액정표시장치를 개략적으로 나타낸 블록도.

도 2는 서브 픽셀을 개략적으로 나타낸 회로 구성도.

도 3은 액정패널을 개략적으로 나타낸 단면도.

도 4는 서브 픽셀의 기생 용량을 설명하기 위한 등가회로 구성도.

도 5는 종래에 제안된 액정표시장치의 전원 오프시 구동 모식도.

도 6 및 도 7은 액정패널의 전원 오프시 인접하는 두 서브 픽셀의 방전 특성을 설명하기 위한 도면들.

- 도 8은 직류 전하 축적과 관련된 설명을 하기 위한 액정패널의 개략적인 단면도.
- 도 9는 본 발명의 일 실시예에 따른 액정표시장치의 전원 오프시 구동 모식도.
- 도 10 및 도 11은 액정패널의 전원 오프시 인접하는 두 서브 픽셀의 방전 특성을 설명하기 위한 도면들.
- 도 12는 본 발명의 일 실시예에 따른 액정표시장치의 공통전압생성부를 보여주는 도면.
- 도 13은 공통전압생성부의 공통전압 드리프트에 의한 서브 픽셀의 방전 특성을 설명하기 위한 도면.

발명을 실시하기 위한 구체적인 내용

- [0020] 이하, 본 발명의 실시를 위한 구체적인 내용을 첨부된 도면을 참조하여 설명한다.
- [0021] 도 1은 본 발명의 일 실시예에 따른 액정표시장치를 개략적으로 나타낸 블록도이고, 도 2는 서브 픽셀을 개략적으로 나타낸 회로 구성도이며, 도 3은 액정패널을 개략적으로 나타낸 단면도이고, 도 4는 서브 픽셀의 기생 용량을 설명하기 위한 등가회로 구성도이다.
- [0022] 도 1 내지 도 4에 도시된 바와 같이, 액정표시장치에는 타이밍제어부(130), 게이트구동부(140), 데이터구동부(150), 액정패널(160), 백라이트유닛(170) 및 공통전압생성부(180)가 포함된다.
- [0023] 타이밍제어부(130)는 외부로부터 수직 동기신호, 수평 동기신호, 데이터 인에이블 신호, 클럭신호 및 데이터신호를 공급받는다. 타이밍제어부(130)는 수직 동기신호, 수평 동기신호, 데이터 인에이블 신호, 클럭신호 등의 타이밍신호를 이용하여 데이터구동부(150)와 게이트구동부(140)의 동작 타이밍을 제어한다. 타이밍제어부(130)는 1 수평기간의 데이터 인에이블 신호를 카운트하여 프레임기간을 판단할 수 있으므로 외부로부터 공급되는 수직 동기신호와 수평 동기신호는 생략될 수 있다.
- [0024] 타이밍제어부(130)에서 생성되는 제어신호들에는 게이트구동부(140)의 동작 타이밍을 제어하기 위한 게이트 타이밍 제어신호(GDC)와 데이터구동부(150)의 동작 타이밍을 제어하기 위한 데이터 타이밍 제어신호(DDC)가 포함될 수 있다. 게이트 타이밍 제어신호(GDC)에는 게이트 스타트 펄스, 게이트 시프트 클럭, 게이트 출력 인에이블 신호 등이 포함된다. 데이터 타이밍 제어신호(DDC)에는 소스 스타트 펄스, 소스 샘플링 클럭, 소스 출력 인에이블신호 등이 포함된다. 타이밍제어부(130)는 데이터 타이밍 제어신호(DDC)와 데이터신호(DATA)를 데이터구동부(150)에 공급한다.
- [0025] 게이트구동부(140)는 타이밍제어부(130)로부터 공급된 게이트 타이밍 제어신호(GDC)에 응답하여 게이트전압의 레벨을 시프트시키면서 게이트신호를 출력한다. 게이트구동부(140)는 게이트라인들(GL)을 통해 액정패널(160)에 게이트신호를 공급한다. 게이트구동부(140)는 IC 형태로 형성되거나 액정패널(160)에 게이트인패널(Gate In Panel) 방식으로 형성된다.
- [0026] 데이터구동부(150)는 타이밍제어부(130)로부터 공급된 데이터 타이밍 제어신호(DDC)에 응답하여 데이터신호(DATA)를 샘플링하고 래치하며 감마 기준전압에 대응하여 아날로그 형태로 변환한다. 데이터구동부(150)는 데이터라인들(DL)을 통해 액정패널(160)에 데이터신호(DATA)를 공급한다. 데이터구동부(150)는 IC 형태로 형성된다.
- [0027] 백라이트유닛(170)은 액정패널(160)에 빛을 제공한다. 백라이트유닛(170)은 발광다이오드(이하 LED), LED를 구동하는 LED구동부, LED로부터 출사된 광을 면광원으로 변환시키는 도광판, 도광판으로부터 출사된 광을 집광 및 확산하는 광학시트류 등이 포함된다. 백라이트유닛(170)은 LED뿐만 아니라 다른 광원을 이용하는 방식으로 액정패널(160)에 빛을 제공할 수 있다.
- [0028] 공통전압생성부(180)는 외부로부터 공급된 전압을 기반으로 공통전압(Vcom)을 생성한다. 공통전압생성부(180)는 생성된 공통전압(Vcom)을 액정패널(160)의 공통전극(2)에 연결된 공통전압라인을 통해 공급한다. 공통전압생성부(180)는 타이밍제어부(130)로부터 공급된 공통전압제어신호(PCS)에 대응하여 공통전압(Vcom)을 가변한다.
- [0029] 액정패널(160)은 박막 트랜지스터(TFT) 등이 형성된 하부 기판(160a), 컬러필터(CF) 등이 형성된 상부 기판(160b) 그리고 이들 사이에 위치하는 액정층(166)으로 구성된다. 하부 기판(160a)과 상부 기판(160b)의 내부 상층부에는 액정의 프리틸트각(pre-tilt angle)을 설정하기 위한 하부 및 상부 배향막(165a, 165b)이 형성된다. 이밖에, 하부 기판(160a)의 외부 하부면에는 하부 편광판이 부착되고, 상부 기판(160b)의 외부 상부면에는 상부 편광판이 부착된다. 이러한 구성을 갖는 액정패널(160)은 투과형 액정표시장치, 반투과형 액정표시장치, 반사형 액정표시장치 등 어떠한 형태로도 구현될 수 있다.
- [0030] 액정패널(160)은 게이트구동부(140)로부터 공급된 게이트신호와 데이터구동부(150)로부터 공급된 데이터신호

(DATA)에 대응하여 영상을 표시한다. 액정패널(160)은 백라이트유닛(170)을 통해 제공된 광을 제어하는 서브 픽셀들이 포함된다.

[0031] 하나의 서브 픽셀(SP)에는 박막 트랜지스터(TFT), 스토리지 커패시터(Cst) 및 액정층(Clc)이 포함된다. 박막 트랜지스터(TFT)의 게이트전극은 게이트라인(GL1)에 연결되고 소오스전극은 데이터라인(DL1)에 연결된다. 스토리지 커패시터(Cst)는 박막 트랜지스터(TFT)의 드레인전극에 일단이 연결되고 공통전압라인(Vcom)에 타단이 연결된다. 액정층(Clc)은 박막 트랜지스터(TFT)의 드레인전극에 연결된 화소전극(1)과 공통전극(2) 사이에 형성된다.

[0032] 박막 트랜지스터(TFT)의 노드(n_{pi})와 공통전압라인(Vcom) 사이에는 스토리지 커패시터(Cst)뿐만 아니라 물리적 및 구조적 특성에 의한 기생 용량이 존재한다. 기생 용량에는 상부 배향막의 커패시터 성분(C_{PI}), 상부 배향막의 저항 성분(R_{PI}), 액정층의 커패시터 성분(C_{LC}), 액정층의 저항 성분(R_{LC}), 하부 배향막의 커패시터 성분(C_{PI}) 및 하부 배향막의 저항 성분(R_{PI}) 등이 포함된다. 이러한 기생 용량은 서브 픽셀 별로 존재한다.

[0033] 데이터라인(DLn)을 통해 공급되는 데이터신호는 양의전압(+)을 갖는 제N데이터신호(Data[n])와 음의전압(-)을 갖는 제N+1데이터신호(Data[n+1])의 형태로 교번한다. 데이터신호는 이를 출력하는 데이터구동부의 구동 방식 즉, 인버전 방식에 따라 다를 수 있지만, 적어도 1 프레임마다 양의전압(+)과 음의전압(-)으로 변경된다.

[0034] 데이터신호가 양의전압(+)과 음의전압(-)으로 변경됨에 따라 박막 트랜지스터(TFT)의 노드(n_{pi})에 잔류하는 직류 전하(DC Charge)의 방전 시간이나 방전 상태는 다를 수 있다. 이 때문에, 액정표시장치에서는 박막 트랜지스터(TFT)의 노드(n_{pi})에 잔류하는 직류 전하(DC Charge)를 효율적으로 방전시키기 위해 박막 트랜지스터(TFT)의 전류 누설을 이용한다.

[0035] 그러나, 종래에 제안된 액정표시장치 중 고해상도 모델(예컨대, FULL HD 이상)의 경우, 액정패널의 전원에 대한 턴온 및 턴오프 동작을 반복하면 서브 픽셀(들) 내에 잔류하는 직류 전하(DC Charge)가 배향막 및 액정층에 축적됨에 따라 대략 2 ~ 3초간 순간적인 화면 떨림이 발생하는 플리커 현상이 유발된다.

[0036] 이하, 종래에 제안된 액정표시장치 중 고해상도 모델의 문제점과 본 발명의 일 실시예에 대해 비교 설명한다.

[0037] [종래 기술]

[0038] 도 5는 종래에 제안된 액정표시장치의 전원 오프시 구동 모식도이고, 도 6 및 도 7은 액정패널의 전원 오프시 인접하는 두 서브 픽셀의 방전 특성을 설명하기 위한 도면들이고, 도 8은 직류 전하 축적과 관련된 설명을 하기 위한 액정패널의 개략적인 단면도이다.

[0039] 도 5 내지 도 8에 도시된 바와 같이, 액정표시장치의 전원에 대한 턴오프를 하면 시스템으로부터 장치의 구동을 중단하라는 중단신호(Suspend Start)가 발생한다. 중단신호(Suspend Start)가 발생하고 일정 시간이 흐르면 액정패널을 턴오프하라는 액정패널 오프신호(LCD Off)가 발생한다. 액정패널 오프신호(LCD Off)가 발생한 기간부터 액정패널은 슬립인(SLP In) 상태가 된다. 이후, 일정 시간이 흐르면 액정표시장치의 전원은 턴오프(Power Off)된다.

[0040] 공통전압(Vcom)은 중단신호(Suspend Start)가 발생한 기간부터 액정패널 오프신호(LCD Off)가 발생하기 전까지 그라운드전압(GND)보다 낮은 음의전압을 유지한다. 그리고 공통전압(Vcom)은 액정패널 오프신호(LCD Off)가 발생한 기간부터 그라운드전압(GND)으로 전환된다.

[0041] 공통전압(Vcom)은 서브 픽셀의 박막 트랜지스터의 전류 누설 및 기생 용량으로 인한 킥백전압(Kick-Back Voltage, ΔV_p)의 영향을 최소화하기 위해 음의전압이 사용된다. 그리고 공통전압(Vcom)의 경우, 액정패널 오프신호(LCD Off)가 발생하게 되면 그라운드전압(GND)으로 전환된다.

[0042] 제N데이터신호(Data[n])를 공급받는 서브 픽셀과 제N+1데이터신호(Data[n+1])를 공급받는 서브 픽셀은 동일한 제N게이트라인(GLn)에서 서로 인접하지만 양의전압(+)을 공급받는 서브 픽셀과 음의전압(-)을 공급받는 서브 픽셀로 구분된다.

[0043] 액정패널 오프신호(LCD Off)가 발생하면, 제N데이터신호(Data[n])를 공급받는 서브 픽셀과 제N+1데이터신호(Data[n+1])를 공급받는 서브 픽셀에 공급되는 게이트신호($G_{out}[n]$)는 그라운드전압(GND)으로 전환된다. 게이트신호($G_{out}[n]$)의 경우, 액정패널 오프신호(LCD Off)가 발생하기 전에 그라운드전압(GND)보다 높은 게이트하이전

압과 그라운드전압(GND)보다 낮은 게이트로우전압으로 설정될 수 있다.

- [0044] 양의전압(+)을 데이터신호로 공급받는 서브 픽셀의 경우, 액정패널 오프신호(LCD Off)가 발생하고, 공통전압(Vcom)이 그라운드전압(GND)으로 전환되더라도 박막 트랜지스터(TFT)의 노드(n_{p1})는 방전되지 않는다(can't discharge). 그 이유는 박막 트랜지스터(TFT)의 게이트소오스전압(V_{GS})보다 문턱전압(V_{th})이 높기 때문이다.
- [0045] 음의전압(-)을 데이터신호로 공급받는 서브 픽셀의 경우, 액정패널 오프신호(LCD Off)가 발생하고, 공통전압(Vcom)이 그라운드전압(GND)으로 전환되면 박막 트랜지스터(TFT)의 노드(n_{p2})는 방전된다(can discharge). 그 이유는 박막 트랜지스터(TFT)의 문턱전압(V_{th})보다 게이트소오스전압(V_{GS})이 높기 때문이다.
- [0046] 이와 관련하여 보다 구체적인 설명을 부가하면 다음과 같다.
- [0047] 종래에 제안된 액정표시장치는 전원을 턴오프 하더라도 서브 픽셀 내부에 잔류하는 직류 전하 효과(DC charge effect)에 의해 배향막(165a) 및 액정층(166)에 전하가 축적(DC Charge accumulation)된다. 이 때문에, 액정표시장치의 전원을 재차 턴온 하더라도 배향막(165a) 및 액정층(166)의 잔류 전하로 인하여 액정 양단의 평균 전압은 0이 되지 않는다.
- [0048] 이로 인하여, 잔류 전하가 자연 방전될 때까지 대략 2 ~ 3 초간 화면 떨림이 발생하는 플리커(Flicker)가 발생한다. 다만, 데이터신호를 형성하는 전압은 교류(AC)이기 때문에 배향막 및 액정층에 축적된 잔류 전하가 자연 방전되는 시간에 영향을 주지 않는다. 그러나, 배향막 및 액정층에 축적된 잔류 전하가 자연 방전되는 시간은 저항과 커패시터에 따른 RC 시정수에 따라 결정된다.
- [0049] 위의 설명을 통해 알 수 있듯이, 잔류 전하가 박막 트랜지스터(TFT)를 통해 방전되지 않고 내부에 축적되는 현상은 양의전압(+)을 데이터신호로 공급받는 서브 픽셀에 두드러지게 나타난다. 그 이유는 양의전압(+)을 데이터신호로 공급받는 서브 픽셀의 경우, 박막 트랜지스터(TFT)의 전류 누설 효과를 통한 방전이 어렵기 때문이다.
- [0050] 따라서, 양의전압(+)을 데이터신호로 공급받는 서브 픽셀의 경우, 박막 트랜지스터(TFT)의 노드(n_{p1})에 축적된 전하가 하부에 형성된 절연막 등을 통해 방전되는 현상을 보이기도 한다.
- [0051] 하지만, 절연막 등의 저항이 배향막(165a) 및 액정층(166)의 저항보다 작기 때문에, 잔류 전하는 배향막(165a) 및 액정층(166)에 축적되고 이로 인하여 정상 구동시 플리커가 발생 된다. 이때 발생된 플리커는 배향막(165a) 및 액정층(166)의 내부에 존재하는 잔류 전하가 방전될 때까지 지속 된다.
- [0052] [본 발명]
- [0053] 도 9는 본 발명의 일 실시예에 따른 액정표시장치의 전원 오프시 구동 모식도이고, 도 10 및 도 11은 액정패널의 전원 오프시 인접하는 두 서브 픽셀의 방전 특성을 설명하기 위한 도면들이다.
- [0054] 도 9 내지 도 11에 도시된 바와 같이, 액정표시장치의 전원에 대한 턴오프를 하면 액정패널을 턴오프하라는 액정패널 오프신호(LCD Off Start)가 발생한다(S110). 액정패널 오프신호(LCD Off Start)가 발생하고 일정 시간이 흐르면 보호코드(보호 Code)가 발생한다(S120). 보호코드(보호 Code)가 발생하고 일정 시간이 흐르면 액정패널의 화면을 턴오프하라는 화면 오프신호(Display Off)가 발생한다(S130). 화면 오프신호(Display Off)가 발생한 기간부터 액정패널은 슬립인(SLP In) 상태가 된다. 이후, 일정 시간이 흐르면 액정표시장치의 전원은 턴오프(Power Off)된다(S140).
- [0055] 공통전압(Vcom)은 액정패널 오프신호(LCD Off Start)가 발생한 기간부터 보호코드(보호 Code)가 발생하기 전까지 그라운드전압(GND)보다 낮은 음의전압을 유지한다. 그러나 공통전압(Vcom)은 보호코드(보호 Code)가 발생함과 동시에 그라운드전압(GND)보다 높은 양의전압으로 상승한다.
- [0056] 공통전압(Vcom)은 일정 레벨의 양의전압(예컨대, 공통전압의 최대 전압값)까지 상승하며, N(N은 1 이상 정수) 프레임 동안 유지된다. 여기서, 공통전압(Vcom)은 일정 레벨의 양의전압으로 서서히 상승하는 것을 일례로 도시하였다. 그러나, 액정패널의 크기나 해상도에 따라 전압 충전 특성이 다르므로 도면과 다른 상승 곡선을 나타낼 수도 있다.
- [0057] 공통전압(Vcom)은 보호코드(보호 Code)가 발생한 기간부터 화면 오프신호(Display Off)가 발생한 이후 일정 시간이 흐른 지점까지 양의전압을 유지하고, 이후 그라운드전압(GND)으로 전환된다.
- [0058] 공통전압(Vcom)이 양의전압을 유지하는 시간은 화면 오프신호(Display Off)가 발생한 구간과 액정표시장치의 전

원이 턴오프(Power Off)되는 구간의 중간 지점이 될 수 있으나 이에 한정되지 않는다.

[0059] 공통전압(Vcom)은 서브 픽셀의 박막 트랜지스터의 전류 누설 및 기생 용량으로 인한 킥백전압(Kick-Back Voltage, ΔV_p)의 영향을 최소화하기 위해 음의전압이 사용된다. 그러나 공통전압(Vcom)의 경우, 보호코드(보호 Code)가 발생하게 되면 일정 레벨의 양의전압을 유지한 이후 그라운드전압(GND)으로 전환된다.

[0060] 제N데이터신호(Data[n])를 공급받는 서브 픽셀과 제N+1데이터신호(Data[n+1])를 공급받는 서브 픽셀은 동일한 제N게이트라인(GLn)에서 서로 인접하지만 양의전압(+)을 공급받는 서브 픽셀과 음의전압(-)을 공급받는 서브 픽셀로 구분된다.

[0061] 화면 오프신호(Display Off)가 발생하면, 제N데이터신호(Data[n])를 공급받는 서브 픽셀과 제N+1데이터신호(Data[n+1])를 공급받는 서브 픽셀에 공급되는 게이트신호($G_{out}[n]$)는 그라운드전압(GND)으로 전환된다.

[0062] 게이트신호($G_{out}[n]$)의 경우, 화면 오프신호(Display Off)가 발생하기 전에 그라운드전압(GND)보다 높은 게이트 하이전압과 그라운드전압(GND)보다 낮은 게이트로우전압으로 설정될 수 있다.

[0063] 양의전압(+)을 데이터신호로 공급받는 서브 픽셀의 경우, 보호코드(보호 Code)가 발생하면, 공통전압(Vcom)이 그라운드전압(GND)보다 높은 양의전압으로 전환되므로 박막 트랜지스터(TFT)의 노드(n_{p1})는 방전된다(can discharge).

[0064] 그 이유는 박막 트랜지스터(TFT)의 문턱전압(V_{th})보다 게이트소오스전압(V_{GS})이 높기 때문이다. 즉, 공통전압라인을 통해 공급되는 양의전압은 박막 트랜지스터(TFT)의 문턱전압(V_{th})보다 높은 전위를 갖는다.

[0065] 이해를 돕기 위해, 공통전압(Vcom)이 그라운드전압(GND)보다 높은 양의전압으로 전환될 경우 박막 트랜지스터(TFT)의 노드(n_{p1})의 게이트소오스전압(V_{GS})에 대한 설명을 수학적식으로 정리하면 다음과 같다.

$$V_{GS_np1} = 0 - V_{np1} - \Delta VCOM = |V_{np1} - \Delta VCOM| > V_{th}$$

[0067] 음의전압(-)을 데이터신호로 공급받는 서브 픽셀의 경우, 보호코드(보호 Code)가 발생하면, 공통전압(Vcom)이 그라운드전압(GND)보다 높은 양의전압으로 전환되므로 박막 트랜지스터(TFT)의 노드(n_{p2})는 방전된다(can discharge).

[0068] 그 이유는 박막 트랜지스터(TFT)의 문턱전압(V_{th})보다 게이트소오스전압(V_{GS})이 높기 때문이다. 즉, 공통전압라인을 통해 공급되는 양의전압은 박막 트랜지스터(TFT)의 문턱전압(V_{th})보다 높은 전위를 갖는다.

[0069] 이해를 돕기 위해, 공통전압(Vcom)이 그라운드전압(GND)보다 높은 양의전압으로 전환될 경우 박막 트랜지스터(TFT)의 노드(n_{p2})의 게이트소오스전압(V_{GS})에 대한 설명을 수학적식으로 정리하면 다음과 같다.

$$V_{GS_np2} = 0 - V_{np2} - \Delta VCOM = |V_{np2} + \Delta VCOM| > V_{th}$$

[0071] 이와 관련하여 보다 구체적인 설명을 부가하면 다음과 같다.

[0072] 이하, 본 발명의 일 실시예에서는 보호코드(보호 Code)가 발생함과 동시에 공통전압(Vcom)의 전위가 그라운드전압(GND)보다 높은 양의전압으로 이동하는 것을 공통전압 드리프트(Vcom Drift)라고 정의한다.

[0073] 액정표시장치의 전원에 대한 턴오프를 하는 파워 오프 시퀀스에서 공통전압 드리프트(Vcom Drift)를 하면, 공통전압(Vcom)은 "-0.2 -> + 1.2 -> GND"의 순으로 전환된다. 공통전압(Vcom)이 이와 같은 형태로 전환되면, 화소전압은 공통전압이 전환되는 레벨에 대응하여 음의전압으로 이동하게 된다.

[0074] 이와 같은 과정에서, 화면 오프신호(Display Off)가 발생하면 게이트신호($G_{out}[n]$)는 그라운드전압(GND)으로 설정되고, 게이트신호($G_{out}[n]$)와 화소전압에 해당하는 게이트소오스전압(V_{GS})은 박막 트랜지스터의 문턱전압(V_{th})보다 커지게 된다.

[0075] 그러므로, 박막 트랜지스터(TFT)의 드레인전극과 소오스전극을 통해 전류 누설이 발생하게 되고, 박막 트랜지스터(TFT)의 노드에 축적되거나 잔류하는 직류 전하는 데이터라인(DLn)을 통해 방전된다. 달리 설명하면, 액정패널 내에 형성된 절연막의 직류 전하 스트레스(DC stress)가 완화된다.

- [0076] 즉, 본 발명의 일 실시예는 공통전압의 전압 레벨을 음의전압에서 양의전압으로 이동시키는 공통전압 드리프트(Vcom Drift) 방식으로 박막 트랜지스터의 전류 누설을 유발하여 서브 픽셀 내에 축적되거나 잔류하는 직류 전하를 방전시킨다.
- [0077] 한편, 위의 설명에서는 파워 오프 시퀀스가 액정패널 오프신호(LCD Off Start) -> 보호코드(보호 Code) -> 화면 오프신호(Display Off) -> 전원 턴오프(Power Off)의 순으로 이루어지는 것을 일례로 설명하였다. 하지만, 액정 표시장치는 액정패널의 특성이나 이를 구동하는 장치마다 상이할 수 있는바, 앞서 설명된 파워 오프 시퀀스에 한정하여 본 발명을 해석하여서는 아니 될 것이다.
- [0078] 이하, 본 발명의 일 실시예에 따른 액정표시장치를 구현하기 위한 예시를 설명한다.
- [0079] 도 12는 본 발명의 일 실시예에 따른 액정표시장치의 공통전압생성부를 보여주는 도면이고, 도 13은 공통전압생성부의 공통전압 드리프트에 의한 서브 픽셀의 방전 특성을 설명하기 위한 도면이다.
- [0080] 도 12 및 도 13에 도시된 바와 같이, 타이밍제어부(130)는 액정패널 오프신호 등과 같이 액정패널의 전원에 대한 턴오프 신호가 감지되면 로직하이 또는 로직로우에 해당하는 공통전압제어신호(PCS)를 출력한다. 타이밍제어부(130)로부터 출력된 공통전압제어신호(PCS)는 공통전압생성부(180)로부터 출력되는 공통전압(Vcom)을 변경하는 보호코드에 해당한다.
- [0081] 공통전압생성부(180)에는 제1공통전압(Vcom)을 출력하는 제1공통전압생성부(181)와 제2공통전압(Vcomp)을 출력하는 제2공통전압생성부(183)가 포함된다. 제1공통전압(Vcom)은 그라운드전압(GND)보다 낮은 음의전압에 해당하는 전압이고, 제2공통전압(Vcomp)은 그라운드전압(GND)보다 높은 양의전압에 해당하는 전압으로 설정된다. 공통전압생성부(180)는 타이밍제어부(130)로부터 공급된 공통전압제어신호(PCS)에 대응하여 제1공통전압(Vcom)을 출력하거나 제2공통전압(Vcomp)을 출력한다.
- [0082] 예컨대, 타이밍제어부(130)로부터 로직하이(또는 로직로우)에 해당하는 공통전압제어신호(PCS)가 출력되면, 공통전압생성부(180)의 제1공통전압생성부(181)가 활성화된다. 이 경우, 제1공통전압생성부(181)는 액정패널의 공통전압라인을 통해 음의전압에 해당하는 제1공통전압(Vcom)을 공급하게 된다.
- [0083] 이와 달리, 타이밍제어부(130)로부터 로직로우(또는 로직하이)에 해당하는 공통전압제어신호(PCS)가 출력되면, 공통전압생성부(180)의 제2공통전압생성부(183)가 활성화된다. 이 경우, 제2공통전압생성부(183)는 액정패널의 공통전압라인을 통해 양의전압에 해당하는 제2공통전압(Vcomp)을 공급하게 된다.
- [0084] 도 9 내지 도 11을 참조하여 설명한 바와 같이, 음의전압에 해당하는 제1공통전압(Vcom)은 정상적인 노말 구동시 출력되고, 양의전압에 해당하는 제2공통전압(Vomp)은 액정패널의 턴오프시 출력된다. 달리 설명하면, 제1공통전압생성부(181)는 정상적인 노말 구동시 활성화되고, 제2공통전압생성부(183)는 액정패널의 턴오프시 활성화된다.
- [0085] 액정패널의 턴오프시, 타이밍제어부(130)로부터 보호코드에 해당하는 공통전압제어신호(PCS)가 출력된다. 공통전압제어신호(PCS)가 출력되면, 공통전압생성부(180)는 공통전압 드리프트(Vcom Drift)를 위해, 음의전압에 해당하는 제1공통전압(Vcom)을 양의전압에 해당하는 제2공통전압(Vomp)으로 전환한다. 이후, 제2공통전압(Vomp)은 그라운드전압(GND)으로 전환된다.
- [0086] 액정패널의 턴오프시, 게이트라인(GLn)을 통해 공급되는 게이트신호는 그라운드전압(GND)으로 설정되고, 공통전압이 제1공통전압(Vcom)에서 제2공통전압(Vomp)으로 전환됨에 따라 박막 트랜지스터(TFT)의 노드(n_p2)의 전압은 박막 트랜지스터의 문턱전압(V_{th})보다 커지게 된다. 즉, 제2공통전압(Vcump)은 박막 트랜지스터(TFT)의 문턱전압(V_{th})보다 높은 전위를 갖는다($TFT V_{th} < V_{comp}$).
- [0087] 그러므로, 공통전압생성부(180)에 의해 공통전압 드리프트(Vcom Drift)가 수행되면, 박막 트랜지스터(TFT)의 드레인전극과 소오스전극을 통해 전류 누설이 발생하게 되고, 박막 트랜지스터(TFT)의 노드(n_p2)에 축적되거나 잔류하는 직류 전하는 데이터라인(DLn)을 통해 방전된다(Discharge).
- [0088] 즉, 본 발명의 일 실시예는 공통전압의 전압 레벨을 음의전압에서 양의전압으로 이동시키는 공통전압 드리프트(Vcom Drift) 방식으로 박막 트랜지스터의 전류 누설을 유발하여 서브 픽셀 내에 축적되거나 잔류하는 직류 전하를 방전시킨다.
- [0089] 이상 본 발명은 고해상도 모델(예컨대, FULL HD 이상)의 액정표시장치에서 액정패널의 전원에 대한 턴온 및 턴오프 동작 반복시, 공통전압의 전위를 이동시켜 잔류 직류 전하(DC Charge)에 의해 순간적인 화면 떨림이 발생

하는 플리커 현상을 개선 및 방지하여 표시품질과 신뢰성을 향상할 수 있는 효과가 있다.

[0090]

이상 첨부된 도면을 참조하여 본 발명의 실시예를 설명하였지만, 상술한 본 발명의 기술적 구성은 본 발명이 속하는 기술 분야의 당업자가 본 발명의 그 기술적 사상이나 필수적 특징을 변경하지 않고서 다른 구체적인 형태로 실시될 수 있다는 것을 이해할 수 있을 것이다. 그러므로 이상에서 기술한 실시 예들은 모든 면에서 예시적인 것이며 한정적인 것이 아닌 것으로서 이해되어야 한다. 아울러, 본 발명의 범위는 상기 상세한 설명보다는 후술하는 특허청구범위에 의하여 나타내어진다. 또한, 특허청구범위의 의미 및 범위 그리고 그 등가 개념으로부터 도출되는 모든 변경 또는 변형된 형태가 본 발명의 범위에 포함되는 것으로 해석되어야 한다.

부호의 설명

[0091]

130: 타이밍제어부 140: 게이트구동부

150: 데이터구동부 160: 액정패널

170: 백라이트유닛 180: 공통전압생성부

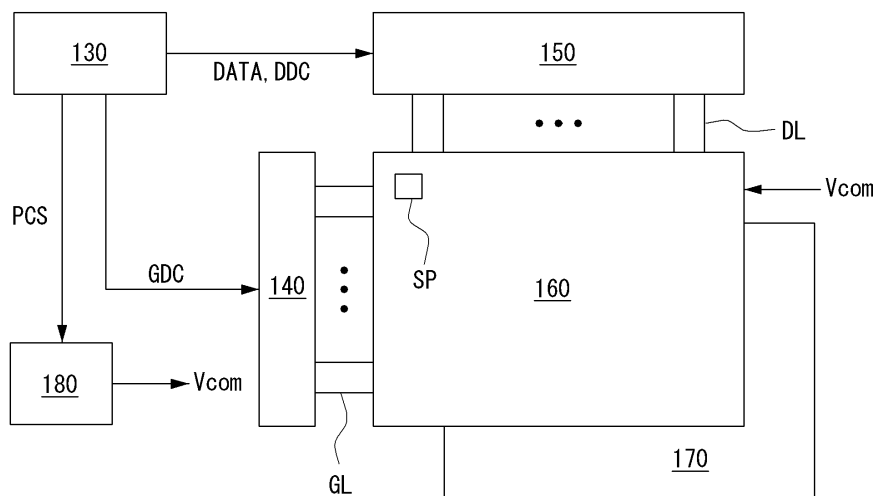
LCD Off: 액정패널 오프신호 PCS: 공통전압제어신호

181: 제1공통전압생성부 Vcom: 제1공통전압

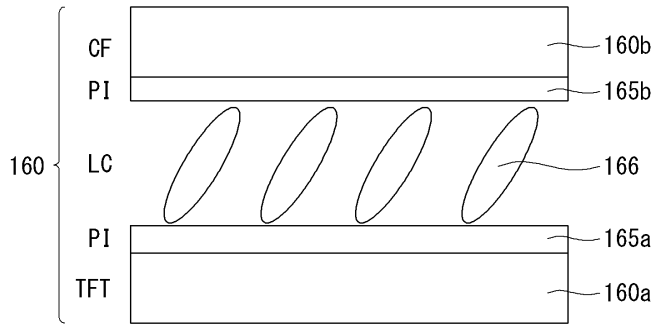
183: 제2공통전압생성부 Vcomp: 제2공통전압

도면

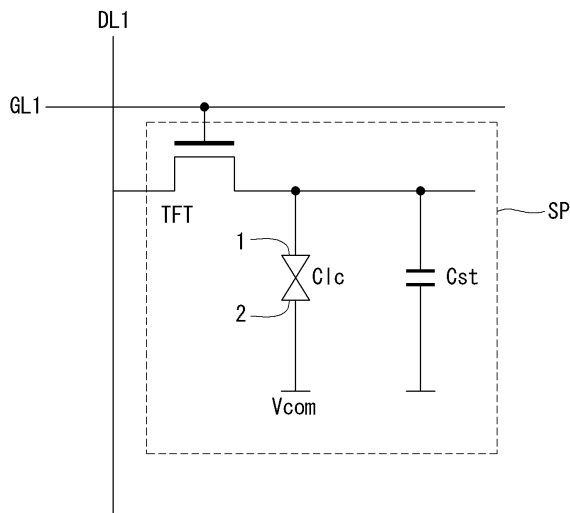
도면1



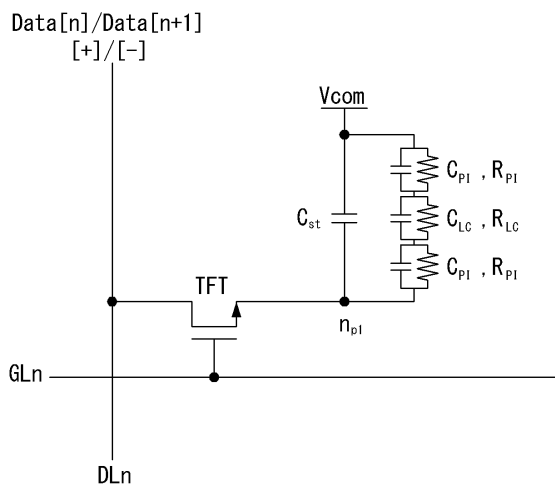
도면2



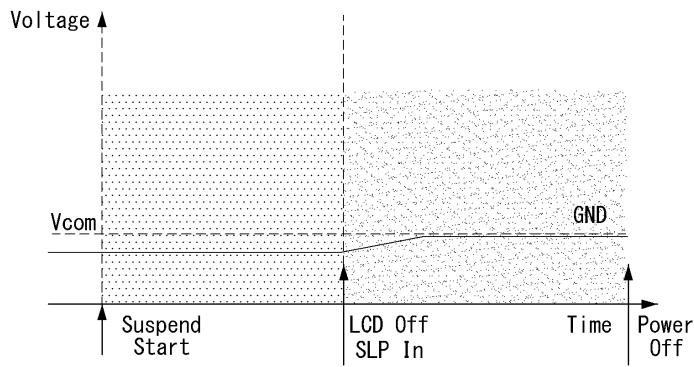
도면3



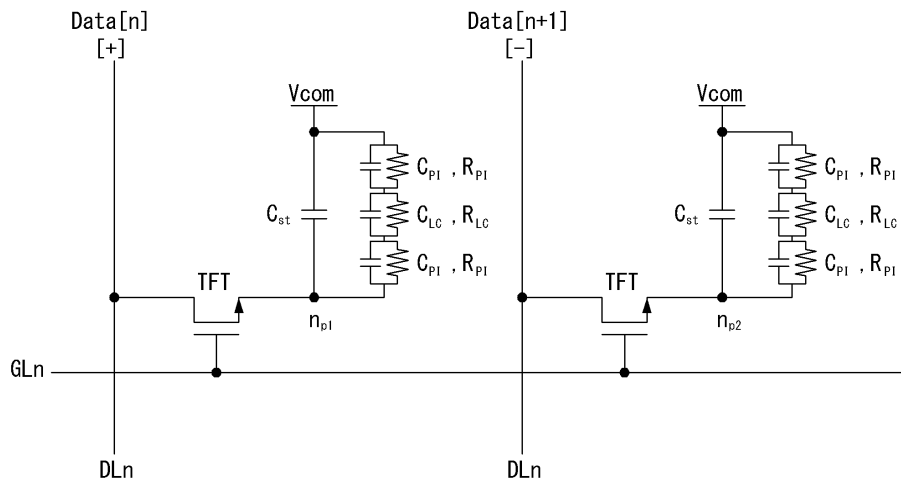
도면4



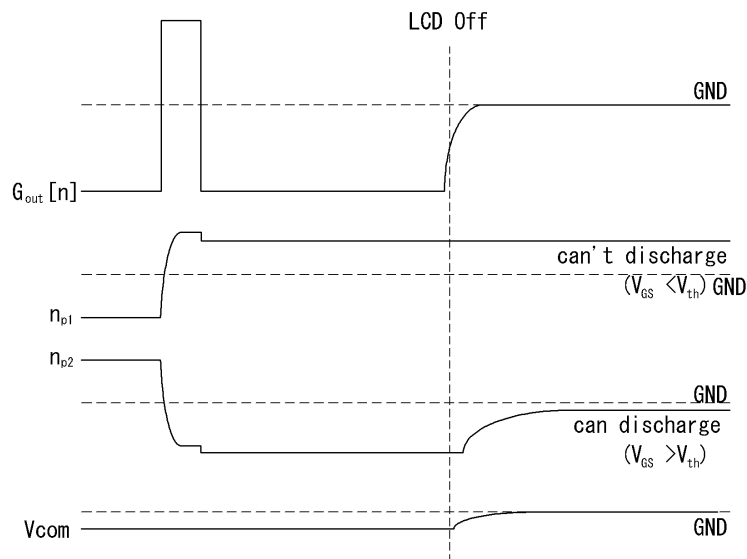
도면5



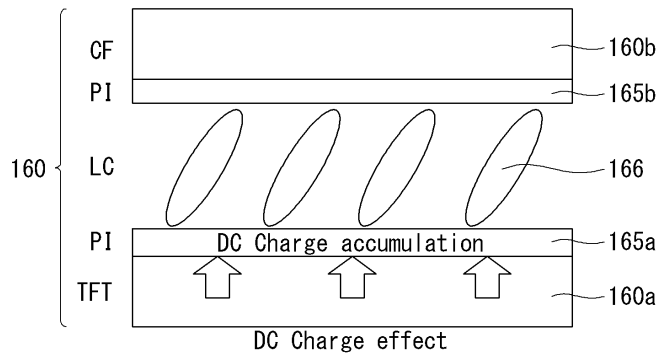
도면6



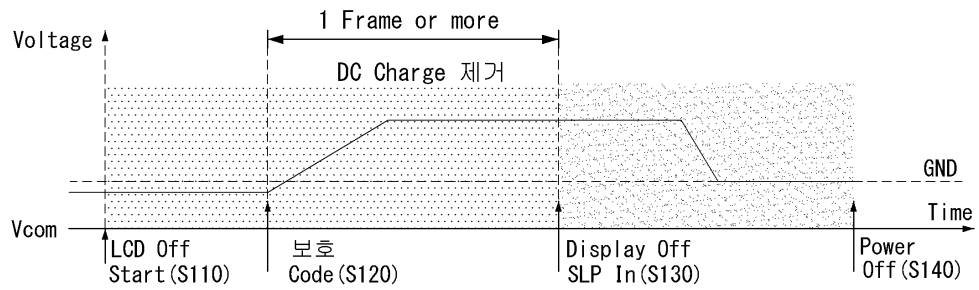
도면7



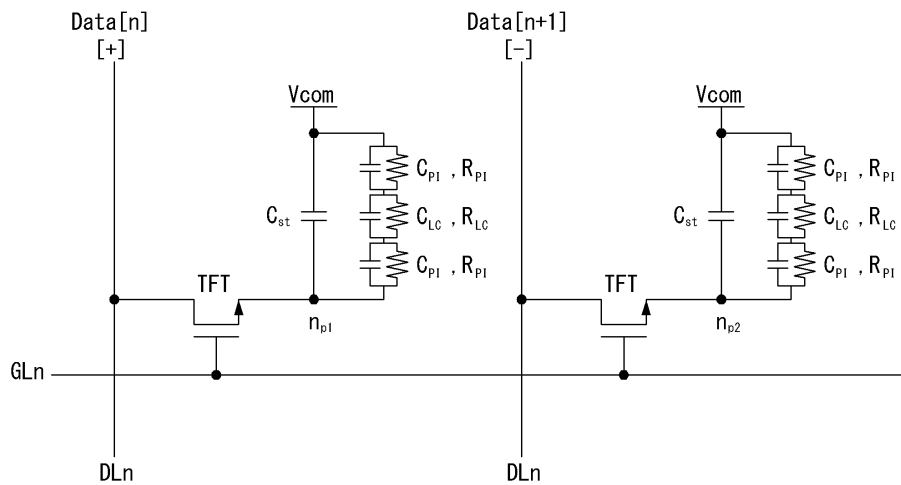
도면8



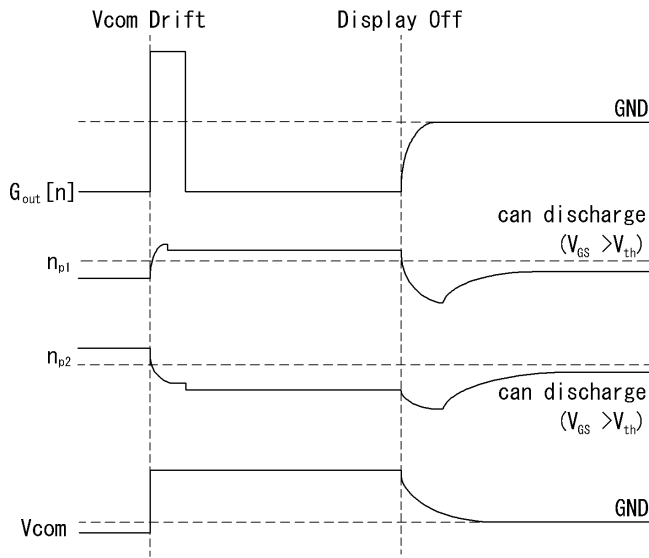
도면9



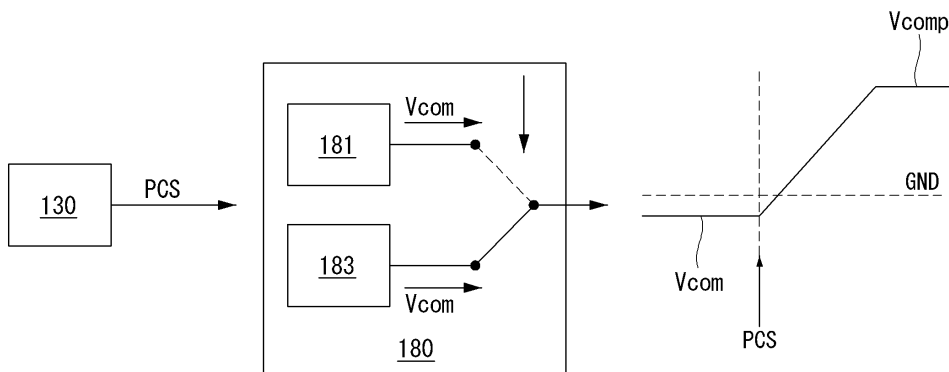
도면10



도면11



도면12



도면13

